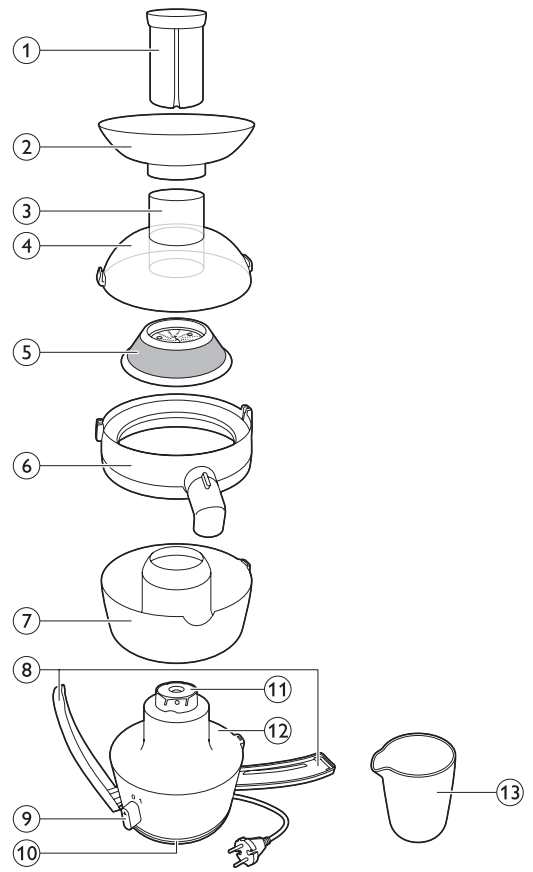


Always here to help you

Register your product and get support at  
[www.philips.com/welcome](http://www.philips.com/welcome)



HR1837  
HR1836  
HR1833  
HR1832



User manual

**PHILIPS**



## Introduction

Congratulations on your purchase and welcome to Philips! To fully benefit from the support that Philips offers, register your product at

[www.philips.com/welcome](http://www.philips.com/welcome).

This juicer has been designed to maximise the juice output while minimising the cleaning effort. It has been specifically developed to enable you to process a broad variety of ingredients and a wide range of recipes with confidence.

## General description (Fig. 1)

- 1 Pusher
- 2 Berry funnel (HR1837/HR1833 only)
- 3 Feeding tube
- 4 Lid
- 5 Filter
- 6 Juice collector with spout
- 7 Integrated pulp container
- 8 Safety clamps
- 9 Control knob
- 10 Cord storage compartment
- 11 Driving shaft
- 12 Motor unit
- 13 Juice jug

## Important

Read this important information carefully before you use the appliance and save it for future reference.

### Danger

- Do not immerse the motor unit in water or any other liquid, nor rinse it under the tap.
- Do not clean the motor unit in the dishwasher.

### Warning

- Check if the voltage indicated on the base of the appliance corresponds to the local mains voltage before you connect the appliance.
- Do not use the appliance if the plug, the mains cord or other components are damaged.
- If the mains cord is damaged, you must have it replaced by Philips, a service centre authorised by Philips or similarly qualified persons in order to avoid a hazard.
- This appliance is not intended for use by persons (including children) with reduced physical, sensory or mental capabilities, or lack of experience and knowledge, unless they have been given supervision or instruction concerning use of the appliance by a person responsible for their safety.
- Keep the appliance and its cord out of the reach of children.
- Never let the appliance operate unattended.
- If you detect cracks in the filter or if the filter is damaged in any way, do not use the appliance anymore and contact the Philips Consumer care centre for replacement.
- Never reach into the feeding tube with your fingers or an object while the appliance is operating. Only use the pusher for this purpose.
- Do not touch the small cutting blades in the base of the filter. They are very sharp.

### Caution

- This appliance is intended for household use only.
- Do not hold the appliance by the safety clamps when you carry it.
- Never use any accessories or parts from other manufacturers or that Philips does not specifically recommend. If you use such accessories or parts, your guarantee becomes invalid.

- To ensure that the appliance stands firmly and stably on the worktop, always keep the bottom of the appliance and the worktop clean.
- Make sure all parts are correctly assembled before you switch on the appliance.
- Only use the appliance when the safety clamps are in locked position.
- Only lower the safety clamps to unlocked position after you have switched off the appliance and the filter has stopped rotating.
- Always unplug the appliance after use.
- Always unplug the appliance before you leave it unattended and before you assemble, disassemble or clean it.
- This appliance is intended to be used in household and similar applications such as farm houses, bed and breakfast type environments, staff kitchen areas in shops, in offices and in other working environments and by clients in hotels, motels and other residential type environments.

### Electromagnetic fields (EMF)

This Philips appliance complies with all applicable standards and regulations regarding exposure to electromagnetic fields.

### Fruit and vegetable facts

Depending on the ingredients used, you can prepare up to 1,5 litres of juice without emptying the integrated pulp container. When you juice hard ingredients such as carrots or beetroots, the maximum amount of juice that can be extracted depends on the quality of the ingredients you use.

*Note: When the integrated pulp container has reached its maximum capacity, pulp ends up in the juice collector and on the inside of the lid.*

If the integrated pulp container is overfilled, the appliance slows down. When this occurs, switch off the appliance and remove the pulp from the integrated pulp container.

### Recipes

#### Orange carrot ginger juice

Ingredients:

- 1kg carrots
- 20g ginger
- 4 oranges
- 1 tbsp olive oil
- 1 large fresh mint sprig (optional garnish)

**1** Peel the oranges.

**2** Process the carrots, ginger and oranges in the juicer.

*Note: This appliance can process ginger (in pieces of 3x3 cm) for 1 minute.*

**3** Add a tablespoon of olive oil and a few ice cubes to the juice.

**4** Mix well.

**5** Pour the juice into a glass.

*Tip: Add a fresh mint sprig to your glass as an optional garnish.*

### Ordering accessories

To buy accessories or spare parts, visit [www.shop.philips.com/service](http://www.shop.philips.com/service) or your Philips dealer. You can also contact the Philips Consumer Care Centre in your country (see the worldwide guarantee leaflet for contact details).

### Environment

- Do not throw away the appliance with the normal household waste at the end of its life, but hand it in at an official collection point for recycling. By doing this, you help to preserve the environment (Fig. 2).

### Guarantee and service

If you need information or support, please visit [www.philips.com/support](http://www.philips.com/support) or read the separate worldwide guarantee leaflet.

### Troubleshooting

This chapter summarises the most common problems you could encounter with the appliance. If you are unable to solve the problem with the information below, visit [www.philips.com/support](http://www.philips.com/support) for a list of frequently asked questions or contact the Consumer Care Centre in your country.

Problem	Solution
The appliance does not work.	The appliance is equipped with a safety system. If the parts have not been assembled properly, the appliance does not work. Switch off the appliance and check if the parts have been assembled in the right way. If the problem persists, contact the Philips Consumer Care Centre in your country.
The appliance stops operating during use.	Take the appliance to your local Philips dealer or contact the Philips Consumer Care Centre in your country.
The appliance slows down during use.	The integrated pulp container has reached its maximum capacity. Switch off the appliance and remove the pulp from the integrated pulp container.
The appliance makes a lot of noise, gives off an unpleasant smell, is too hot to touch, gives off too much smoke etc.	It is very common for a new appliance to give off an unpleasant smell or emit some smoke the first few times you use it. This will stop after you have used the appliance a number of times. The appliance may also give off an unpleasant smell or emit some smoke if you process too many ingredients, if you process very hard ingredients (e.g. leeks) or if you let the appliance operate too long. In these cases, switch off the appliance and let it cool down for 60 minutes. If the problem persists, contact the Philips Consumer Care Centre in your country.
The appliance is damaged.	Contact the Philips Consumer Care Centre in your country.
The filter touches the feeding tube or vibrates strongly during processing.	Switch off the appliance and unplug it. Check if the filter is placed properly in the juice collector. The ribs in the bottom of the filter have to fit properly onto the driving shaft. Check if the filter is damaged. Cracks, crazes, a loose grating disc or any other irregularity may cause malfunction.  If you detect any cracks in the filter or if the filter is damaged in another way, do not use the appliance anymore. Contact a Philips service centre or the Philips Consumer Care Centre in your country.
The filter is blocked.	Switch off the appliance, clean the feeding tube and the filter and process a smaller quantity.



#### Before processing

- The appliance only functions if all parts are assembled correctly and the clamp is in locked position.
- Wash the fruit and/or vegetables and cut them, if necessary, into pieces that fit into the feeding tube.
- Make sure the juice jug is placed directly under the spout.
- Turn the control knob to switch on the appliance.
- Do not exert too much pressure on the pusher, as this could affect the quality of the end result. It could even cause the filter to come to a halt.
- Align the groove of the pusher with the small protrusions on the inside of the feeding tube and slide the pusher into the feeding tube.
- When you have processed all ingredients or when the integrated pulp container is full, switch off the appliance and unplug it. Wait until the filter stops rotating.
- To empty the integrated pulp container, remove the lid, the filter and the juice collector.
- For maximum flavour and freshness, serve the juice immediately after preparation.
- Warning: Never insert your fingers or an object into the feeding tube.



#### Preparation

- To extract the maximum amount of juice, always press the pusher down slowly.
- Use fresh fruit and vegetables, as they contain more juice. Pineapples, beetroots, celery stalks, apples, cucumbers, carrots, spinach, melons, tomatoes, pomegranates, oranges and grapes are particularly suitable for processing in the juicer.
- The juicer is not suitable for processing very hard and/or fibrous or starchy fruits or vegetables such as sugar cane.
- Leaves and leaf stalks of e.g. lettuce can also be processed in the juicer.
- Remove stones from cherries, plums, peaches, etc. You do not have to remove cores or seeds from fruits like melons, apples and grapes.
- You do not have to remove thin peels or skins. Only remove thick peels that you would not eat, e.g. those of oranges, pineapples, kiwis, melons and uncooked beetroots.
- When you prepare apple juice, take into consideration that the thickness of the apple juice depends on the kind of apple you use. The juicier the apple, the thinner the juice. Choose a kind of apple that produces the type of juice you prefer.
- If you want to process citrus fruits with the juicer, remove the peel as well as the white pith. The white pith gives juice a bitter taste.
- Fruits that contain starch, such as bananas, papayas, avocados, figs and mangoes are not suitable for processing in the juicer. Use a food processor, blender or bar blender to process these fruits.

#### Serving

- Drink the juice immediately after you have extracted it. If it is exposed to air for some time, the juice loses its taste and nutritional value.
- Apple juice turns brown very quickly. To slow down this process, add a few drops of lemon juice.
- When serving cold drinks, add a few ice cubes.

## ҚАЗАҚША

### Кіріспе

Өнімді сатып алуыңызбен құттықтаймыз және Philips компаниясына қош келдіңіз! Philips компаниясы ұсынатын қолдауды толығымен пайдалану үшін өніміңізді [www.philips.com/welcome](http://www.philips.com/welcome) веб-бетінде тіркеніз.

Шырын сыққыш шырын мөлшерін көбейтіп, тазалау жұмысын азайту мақсатында жасалған. Ол алуан түрлі көкөніс, жеміс-жидектердің шырынын алып, рецептердің көп түрін сеніммен қолдану мүмкіндігін береді.

### Жалпы сипаттама (Сурет 1)

- 1 Итергіш
- 2 Жидек түтігі (тек HR1837/HR1833 үлгісінде)
- 3 Азық салатын түтік
- 4 Қақпақ
- 5 Сүзгі
- 6 Шүмегі бар шырын жинағыш
- 7 Ұлап жиналатын ішкі ыдыс
- 8 Қауіпсіздік ілмектері
- 9 Басқару тұтқасы
- 10 Қуат сымын сақтау бөлімі
- 11 Жетек вал
- 12 Мотор бөлігі
- 13 Шырын құмырасы

### Маңызды

Құралды қолданбастан бұрын осы маңызды ақпаратты мұқият оқып шығып, оны келешекте қарау үшін сақтап қойыңыз.

#### Қауіпті жағдайлар

- Моторды суға немесе басқа сұйықтыққа батыруға да, ағын сумен шаюға да болмайды.
- Моторды ыдыс жуғыш машинада жуманңыз.

#### Абайлаңыз

- Құрылғыны қосар алдында, оның негізінде көрсетілген кернеу жергілікті кернеу мөлшеріне сәйкес келетінін тексеріп алыңыз.
- Егер ток сымы, штепсельдік ұшы немесе басқа бөлшектері зақымдалған болса, құралды қолданбаңыз.
- Қуат сымы зақымданған болса, қауіпті жағдай орын алмауы үшін, оны тек Philips компаниясында, Philips мақұлдаған қызмет орталығында немесе білікті мамандар ауыстыруы керек.
- Құралды қауіпсіз пайдалану жөніндегі нұсқаулар беріліп, басқа біреу қадағалаған және құралды пайдалануға қатысты қауіп-қатерлер түсіндірілген жағдайда, осы құралды физикалық, сезу немесе ойлау қабілеті шектеулі, білімі мен тәжірибесі аз адамдар пайдалана алады.
- Бұл құралды балалардың пайдалануына болмайды. Құралды және сымды балалар жетпейтін жерде сақтаңыз.
- Балалар құралмен ойнамауы керек.
- Құралды қадағалаусыз қосып қоюға болмайды.
- Сүзгіде сызаттар немесе басқа зақым байқалса, құралды әрі қарай қолданбаңыз және жақын жердегі Philips Тұтынушыларды қолдау орталығына хабарласыңыз.
- Құрылғы жұмыс істеп тұрған кезде, еш уақытта азық салатын түтікке саусақтарыңызды немесе басқа затты салмаңыз. Ол үшін тек итергішті қолданыңыз.

- Сүзгінің негізінде орналасқан кесетін кішкене пышақтарға қолыңызды тигізбеңіз. Олар өте өткір.
- Шу деңгейі: Lc = 78 дБ (А)

## Ескерту

- Бұл құрал тек үйде қолдануға арналған.
- Алып жүргенде құралды қауіпсіздік қысқыштарынан ұстамаңыз.
- Philips арнайы ұсынбаған немесе Philips компаниясынан басқа өндірушілер шығарған қосалқы құралдарды немесе бөлшектерді қолдануға болмайды. Қолданған жағдайда, өнімнің кепілдігі өз күшін жояды.
- Құралдың жұмыс бетінде мықты және тұрақты тұруын қамтамасыз ету үшін құралдың түбі мен жұмыс бетін әрқашан таза ұстаңыз.
- Құралды қоспас бұрын, барлық бөлшектердің дұрыс орнатылғанын тексеріңіз.
- Құралды тек қауіпсіздік қысқыштары құлыптаулы позицияда кезде пайдаланыңыз.
- Қауіпсіздік қысқыштарын тек құралды өшіріп, сүзгі айналуын тоқтатқаннан кейін ашық позицияға түсіріңіз.
- Қолданып болған соң құралды міндетті түрде розеткадан ажыратыңыз.
- Құралды қараусыз қалдырмастан бұрын және оны құрастыру, бөлшектеу немесе тазалау алдында әрқашан құралды қуат көзінен ажыратыңыз.
- Бұл құрал үй тұрмысында немесе соған ұқсас басқа да орындарда қолдануға арналған: фермалардағы үйлер; жатын орын мен таңғы ас беретін орындар; дүкендердегі, кеңселердегі және басқа да жұмыс орталарындағы ас үйлер; қонақ үйлер, мотельдер және басқа да тұрғын орындары (тұтынушылар тарапынан).

## Электромагниттік өрістер (ЭМӨ)

Осы Philips құралы электромагниттік өрістерге қатысты барлық қолданыстағы стандарттар мен ережелерге сәйкес келеді.

## Жеміс-жидек пен көкөністер туралы мәліметтер

Пайдаланылған ингредиенттерге байланысты ұлпа жиналатын ішкі ыдысты босатпастан 1,5 литрге дейін шырын дайындауға болады. Сәбіз немесе қызылша сияқты қатты ингредиенттерді сыққанда, шығарылатын шырынның ең көп көлемі пайдаланылған ингредиенттердің сапасына байланысты болады.

**Ескертпе:** Ұлпа жиналатын ішкі ыдыс өзінің ең жоғарғы сыйымдылығына жеткен кезде, ұлпа шырын жинағышқа және қақпақ ішіне жиналады.

Ұлпа жиналатын ішкі ыдыс шегінен асып толса, құрал жай жұмыс істейді. Мұндай жағдайда, құралды өшіріп, ұлпа жиналатын ішкі ыдыстан ұлпаны алыңыз.

## Рецепттер

### Апельсин, сәбіз, инжир шырыны

Қосылатын заттар:

- 1 кг сәбіз;
- 20 г инжир
- 4 апельсин;
- 1 үлкен қасық зәйтүн майы;
- 1 үлкен жалбыз бұтағы (қосымша безендіру).

**1** Апельсиндердің қабығын тазалаңыз.

**2** Сәбізді, инжирді және апельсинді шырын сыққыш арқылы өткізіңіз.

**Ескертпе.** Бұл құрал инжирді (3 x 3 см бөліктерге) 1 минутта өткізе алады.

**3** Шырынға үлкен қасықпен зәйтүн майын және бірнеше текше мұз қосыңыз.

**4** Жақсылап араластырыңыз.

**5** Шырынды стаканға құйыңыз.

Кеңес Қосымша безендіру үшін, стаканға жалбыз бұтағын салып қойыңыз.

## Қосалқы құралдарға тапсырыс беру

Қосалқы құралдар немесе қосалқы бөлшектер сатып алу үшін [www.shop.philips.com/service](http://www.shop.philips.com/service) сайтына кіріңіз немесе Philips дилеріне барыңыз. Сондай-ақ, еліңіздегі Philips тұтынушыларды қолдау орталығына хабарласуыңызға болады (байланыс мәліметтерін дүниежүзілік кепілдік парақшасынан қараңыз).

## Қоршаған орта

- Қызмет мерзімі аяқталғанда, құралды әдеттегі қоқыспен бірге тастамай, ресми жинау орнына тапсырыңыз. Осылайша, сіз қоршаған ортаны сақтауға көмектесесіз (Сурет 2).

## Кепілдік және қызмет көрсету

Егер сізге ақпарат немесе қолдау қажет болса, [www.philips.com/support](http://www.philips.com/support) сайтына кіріңіз немесе бөлек дүниежүзілік кепілдік парақшасын оқыңыз.

## Ақаулықтарды жою

Бұл тарауда құрылғыда ең жиі кездесетін мәселелер жинақталған. Төмендегі ақпараттың көмегімен мәселені шеше алмасаңыз, жиі қойылатын сұрақтар тізімін көру үшін [www.philips.com/support](http://www.philips.com/support) торабына кіріңіз немесе еліңіздегі Тұтынушыларды қолдау орталығына хабарласыңыз.

Проблема	Шешімі
Құрал жұмыс істемейді.	Құрал қауіпсіздік жүйесімен жабықталған. Бөлшектері дұрыс жиналмаса, құрал жұмыс істемейді. Құралды өшіріп, бөлшектерінің дұрыс жиналғанын тексеріңіз. Проблема қайталанса, еліңіздегі Philips тұтынушыларды қолдау орталығына хабарласыңыз.
Пайдалану кезінде құрал тоқтап қалады.	Құралды жергілікті Philips дилеріне апарыңыз немесе еліңіздегі Philips тұтынушыларды қолдау орталығына хабарласыңыз.
Пайдалану кезінде құрал баяу жұмыс істейді.	Ұлпа жиналатын ішкі ыдыс толды. Құралды өшіріп, ұлпа жиналатын ішкі ыдыстан ұлпаны алыңыз.
Құрал қатты шу, жағымсыз иіс шығарады, қол тигізбейтіндей ысып кетеді, түтін шығарады, т.б.	Жаңа құралдардың жағымсыз иіс немесе біраз түтін шығаруы бірінші рет пайдаланған кезде қалыпты жағдай болып табылады. Құралды бірнеше рет пайдаланғаннан кейін бұл тоқтайды. Сондай-ақ, тым көп ингредиенттерді өңдесеңіз, өте қатты ингредиенттерді өңдесеңіз (мысалы, пияздар) немесе құралды тым ұзақ уақыт жұмыс істетсеңіз, құрал жағымсыз иіс немесе түтін шығаруы мүмкін. Бұл жағдайларда, құралды өшіріп, 60 минут суытыңыз. Проблема қайталанса, еліңіздегі Philips тұтынушыларды қолдау орталығына хабарласыңыз.
Құрал зақымданған.	Еліңіздегі Philips тұтынушыларды қолдау орталығына хабарласыңыз.
Сүзгі азық салатын түтікке тиіп тұр немесе сыққанда қатты селкілдейді.	Құралды өшіріп, тоқтан суырыңыз. Сүзгінің шырын жинағышқа дұрыс орнатылғандығын тексеріңіз. Сүзгінің астыңғы қырлары жүргізуші тұтқаға дұрыс орнатылуы тиіс. Сүзгінің зақымдалған-зақымдалмағанын тексеріңіз. Жарық, сынық, босаған кесетін дискілер немесе басқа ақаулар құралдың дұрыс жұмыс істемеуіне себеп болады.
Сүзгі бітеліп қалды.	Сүзгіде жарықты байқасаңыз немесе сүзгі басқа жолмен зақымданса, құралды одан әрі пайдаланбаңыз. Philips қызмет көрсету орталығына немесе еліңіздегі Philips тұтынушыларды қолдау орталығына хабарласыңыз.
Сүзгі бітеліп қалды.	Құрылғыны өшіріңіз, азық салатын түтікті тазалап, салынатын азық мөлшерін азайтыңыз.



### Өңдемес бұрын

- Құрал барлық бөлшектері дұрыс жиналып, қауіпсіздік қысқыштары құлыптаулы позицияда болған жағдайда ғана жұмыс істейді.
- Жеміс-жидектерді және/немесе көкөністерді жуып, қажет болса, азық салатын түтікке сыятын етіп тураңыз.
- Шырын құмырасы шүмектің дәл астына қойылғанын тексеріңіз.
- Құралды қосу үшін басқару тұтқасын бұраңыз.
- Итергішке қатты салмақ түсірмеңіз, себебі ол соңғы нәтиже сапасына әсер етуі мүмкін. Ол тіпті сүзгіні бітеп тастауы да мүмкін.
- Итергіштің ойығын азық салатын түтіктің ішіндегі шығыңқы жеріне келтіріп, итергішті азық салатын түтікке салыңыз.
- Қажетті азықтың бәрін салып болғанда немесе ұлпа жиналатын ішкі ыдыс толып қалғанда, құралды өшіріп, розеткадан ажыратыңыз. Сүзгі айналып тоқтағанша, күтіңіз.
- Ұлпа жиналатын ішкі ыдысты босату үшін, қақпақты ашып, сүзгіні және шырын жинағышты шығарыңыз.

- Дәмінің рахатын толық сезіну үшін, шырынды дайындап болғаннан кейін бірден ішкен дұрыс.
- Ескерту: Азық салатын түтікке ешқашан саусақтарыңызды немесе басқа заттарды салмаңыз.



### Дайындау

- Шырын көбірек алыну үшін, итергішті ақырын басу керек.
- Жаңа піскен жеміс жидектерді немесе көкөністерді қолданған дұрыс, себебі оларда шырын көп болады. Шырын сыққышқа ананас, қызылша, сельдерей жапырақтары, алма, сәбіз, шпинат, қауын, қызанақ, анар, апельсин және жүзім сияқты жеміс жидектер өте қолайлы.
- Қант қамысы сияқты өте қатты және/немесе талшықты, крахмалды жемістерді немесе көкөністерді шырын сыққыштан өткізуге болмайды.
- Бұл шырын сыққыштан салаттағы сияқты жапырақтарды немесе жапырақ бұтақтарын өткізуге болады.
- Шиенің қара өріктің, шабдалының, т.б. сүйектерін алып тастаңыз. Қауын, алма немесе жүзім секілді жемістердің өзегін және дәндерін алудың қажеті жоқ.
- Жұқа қабықтарды алудың қажеті жоқ. Тек жеуге жарамсыз қалың қабықтарды, мысалы, апельсин, ананас, киви, қауын және пісірілмеген қызылша қабықтарын аршыңыз.
- Алма шырынын дайындағанда, алма шырынының қоюлығы алманың түріне байланысты болатынын есте сақтаңыз. Алма неғұрлым шырынды болса, шырын соғұрлым сұйық болады. Өзіңізге ұнайтын шырынды шығаратын алма түрін таңдаңыз.
- Шырын сыққыш арқылы цитрус жемістерін өткізу үшін, қабығымен қоса ақ қабатты да аршып тастаңыз. Ақ қабат шырынға ащы дәм береді.
- Крахмалы бар жеміс жидектерді, мысалы: банан, папайя, авокадо, інжір немесе манго сияқты бұл шырын сыққыштан өткізуге болмайды. Ол үшін тамақ жасайтын құралды, немесе миксерлерді қолданғаныңыз дұрыс.

### Дайын болғанда

- Шырынды сығып болған бойдан ішіп қойыңыз. Шырын ауада біраз уақыт тұрып қалса, дәмін және қоректік құндылығын жоғалтады.
- Алма шырыны тез арада қоңырланып кетеді. Тез қоңырланбауы үшін, лимон шырынының бірнеше тамшысын қосыңыз.
- Сусынды суық күйде беру үшін, кішкене мұз салыңыз.

## POLSKI

### Wprowadzenie

Gratulujemy zakupu i witamy wśród użytkowników produktów Philips! Aby w pełni skorzystać z oferowanej przez firmę Philips pomocy, zarejestruj swój produkt na stronie [www.philips.com/welcome](http://www.philips.com/welcome).

Ta sokowirówka została stworzona z myślą o zwiększeniu do maksimum ilości otrzymywanego soku przy jednoczesnym zmniejszeniu wysiłku koniecznego do wyczyszczenia urządzenia. Sokowirówka umożliwia przetwarzanie szerokiej gamy składników i przygotowywanie wielu przepisów.

### Opis ogólny (rys. 1)

- 1 Popychacz
- 2 Lejek do jagód (tylko modele HR1837/HR1833)
- 3 Otwór na produkty
- 4 Pokrywka
- 5 Filtr
- 6 Pojemnik z dziobkiem na sok
- 7 Wbudowany pojemnik na miąższ
- 8 Zaciski zabezpieczające
- 9 Pokrętko regulacyjne
- 10 Schowek na przewód sieciowy
- 11 Walek napędowy
- 12 Część silnikowa
- 13 Dzbanek na sok

### Ważne

Przed rozpoczęciem korzystania z urządzenia zapoznaj się dokładnie z tymi informacjami i zachowaj je na przyszłość.

### Niebezpieczeństwo

- Nie zanurzaj części silnikowej urządzenia w wodzie ani innym płynie. Nie opłukuj jej pod bieżącą wodą.
- Nigdy nie myj części silnikowej w zmywarce.

### Ostrzeżenie

- Przed podłączeniem urządzenia upewnij się, że napięcie podane na podstawie urządzenia jest zgodne z napięciem w sieci elektrycznej.
- Nie korzystaj z urządzenia, jeśli jego wtyczka, przewód sieciowy lub inne elementy składowe są uszkodzone.
- Ze względów bezpieczeństwa wymianę uszkodzonego przewodu sieciowego należy zlecić autoryzowanemu centrum serwisowemu firmy Philips lub odpowiednio wykwalifikowanej osobie.
- Urządzenie może być używane przez osoby z ograniczonymi zdolnościami fizycznymi, sensorycznymi lub umysłowymi, a także nieposiadające wiedzy lub doświadczenia w użytkowaniu tego typu urządzeń, pod warunkiem, że będą one nadzorowane lub zostaną poinstruowane na temat korzystania z tego urządzenia w bezpieczny sposób oraz zostaną poinformowane o potencjalnych zagrożeniach.
- Urządzenie nie może być używane przez dzieci. Urządzenie i jego przewód sieciowy należy umieścić w miejscu niedostępnym dla dzieci.
- Dzieci nie mogą bawić się urządzeniem.
- Nigdy nie zostawiaj włączonego urządzenia bez nadzoru.
- Jeśli zauważysz, że filtr jest popękany lub w inny sposób uszkodzony, nie korzystaj z urządzenia i skontaktuj się Centrum Obsługi Klienta firmy Philips w celu dokonania wymiany.
- Nie wkładaj palców ani żadnych przedmiotów do otworu na produkty podczas pracy urządzenia. Do otworu można wkładać jedynie popychacz.
- Nie dotykaj małych ostrzy tnących znajdujących się w podstawie filtra. Są bardzo ostre.
- Poziom hałas: Lc = 78 dB (A)

### Uwaga

- Urządzenie to jest przeznaczone wyłącznie do użytku domowego.
- Podczas przenoszenia urządzenia nie trzymaj go za zaciski zabezpieczające.
- Nigdy nie używaj akcesoriów ani części zamiennych innych producentów ani takich, które nie są zalecane przez firmę Philips. W przypadku użycia takich akcesoriów lub części gwarancja traci ważność.
- Aby zapewnić stabilność urządzenia, jego spód i blat, na którym stoi, powinny być czyste.
- Przed włączeniem urządzenia sprawdź, czy wszystkie części są prawidłowo złożone.
- Z urządzenia korzystaj tylko wtedy, gdy zaciski zabezpieczające są zablokowane.
- Zaciski zabezpieczające można opuścić do pozycji odblokowania dopiero wtedy, gdy urządzenie zostanie wyłączone, a filtr przestanie się obracać.
- Zawsze po zakończeniu korzystania z urządzenia wyjmij wtyczkę z gniazdka elektrycznego.
- Zawsze wyjmij wtyczkę urządzenia z gniazdka elektrycznego, gdy nie zamierzasz już z niego korzystać, a także przed rozpoczęciem montażu, demontażu lub czyszczenia.
- To urządzenie jest przeznaczone do użytku w domach i podobnych miejscach, takich jak domy wiejskie, pensjonaty, kuchnie dla pracowników w sklepach, w biurach i w innych zakładach pracy, oraz do użytku przez gości hoteli, moteli itp.

## Pola elektromagnetyczne (EMF)

To urządzenie firmy Philips spełnia wszystkie normy i jest zgodne z wszystkimi przepisami dotyczącymi narażenia na działanie pól elektromagnetycznych.

## Informacje o owocach i warzywach

Bez opróżniania wbudowanego pojemnika na miąższ można przygotować maksymalnie 1,5 litra soku (zależnie od używanych składników). W przypadku wyciskania soku z twardych składników, takich jak marchew lub buraki, maksymalna ilość soku, który można wycisnąć, zależy od jakości użytych składników.

**Uwaga:** Po osiągnięciu maksymalnej pojemności wbudowanego pojemnika miąższ przedostaje się do pojemnika na sok oraz na wewnętrzną stronę pokrywki.

**Przepełnienie wbudowanego pojemnika na miąższ może spowodować spowolnienie działania urządzenia. W takim przypadku należy wyłączyć urządzenie i usunąć miąższ z wbudowanego pojemnika.**

## Przepisy

### Sok z marchwi, pomarańczy i imbiru

Składniki:

- 1 kg marchwi
- 20 g imbiru
- 4 pomarańcze
- 1 łyżka oliwy z oliwek
- 1 duża gałązka świeżej mięty (opcjonalne przybranie)

#### 1 Obierz pomarańcze.

#### 2 W sokowirówce wyciśnij sok z marchwi, pomarańczy i imbiru.

**Uwaga:** To urządzenie może wyciskać sok z imbiru (w kawałkach 3 x 3 cm) przez 1 minutę.

#### 3 Dodaj do soku łyżkę oliwy z oliwek i kilka kostek lodu.

#### 4 Dokładnie wymieszaj.

#### 5 Nalej sok do szklanki.

**Wskazówka:** Nalany do szklanki sok można dodatkowo przybrać gałązką świeżej mięty.

## Zamawianie akcesoriów

Aby kupić akcesoria lub części zamienne, odwiedź stronę [www.shop.philips.com/service](http://www.shop.philips.com/service) lub skontaktuj się ze sprzedawcą produktów firmy Philips. Możesz również skontaktować się z Centrum Obsługi Klienta w swoim kraju (informacje kontaktowe znajdują się w ulotce gwarancyjnej).

## Ochrona środowiska

- Zużytego urządzenia nie należy wyrzucać wraz ze zwykłymi odpadami gospodarstwa domowego — należy oddać je do punktu zbiórki surowców wtórnych w celu utylizacji. Stosowanie się do tego zalecenia pomaga w ochronie środowiska (rys. 2).

## Gwarancja i serwis

Jeśli potrzebujesz pomocy lub dodatkowych informacji, odwiedź stronę [www.philips.com/support](http://www.philips.com/support) lub zapoznaj się z oddzielną ulotką gwarancyjną.

## Rozwiązywanie problemów

Ten rozdział opisuje najczęstsze problemy, z którymi można się zetknąć, korzystając z urządzenia. Jeśli poniższe wskazówki okażą się niewystarczające do rozwiązania problemu, odwiedź stronę [www.philips.com/support](http://www.philips.com/support), na której znajduje się lista często zadawanych pytań, lub skontaktuj się z Centrum Obsługi Klienta w swoim kraju.

Problem	Rozwiązanie
Urządzenie nie działa.	Urządzenie jest wyposażone w system bezpieczeństwa i nie będzie działało, jeśli jego części nie zostaną prawidłowo zamocowane. Wyłącz urządzenie i sprawdź, czy części zostały prawidłowo zamocowane. Jeśli problem nie ustąpi, skontaktuj się z Centrum Obsługi Klienta firmy Philips w swoim kraju.
Urządzenie przestaje działać podczas pracy.	Zanieś urządzenie do sprzedawcy produktów firmy Philips lub skontaktuj się z Centrum Obsługi Klienta firmy Philips w swoim kraju.
Urządzenie zwalnia podczas pracy.	Została osiągnięta maksymalna pojemność wbudowanego pojemnika na miąższ. Wyłącz urządzenie i usuń miąższ z wbudowanego pojemnika.
Urządzenie pracuje bardzo głośno, wydziela nieprzyjemny zapach, nagrzewa się, wydostaje się z niego dym itp.	Wydzielanie przez nowe urządzenie nieprzyjemnego zapachu lub nieznacznych ilości dymu na początku użytkowania jest zjawiskiem normalnym. Ustanie ono po kilkukrotnym użyciu urządzenia. Urządzenie może wydzielać nieprzyjemny zapach lub nieznacznie dymić również wtedy, gdy wyciskanych jest zbyt wiele składników, wyciskane są bardzo twarde składniki (np. pory) lub pracuje ono zbyt długo. W każdym z tych przypadków wyłącz urządzenie i odczekaj 60 minut, aż ostygnie. Jeśli problem nie ustąpi, skontaktuj się z Centrum Obsługi Klienta firmy Philips w swoim kraju.

Problem	Rozwiązanie
Urządzenie jest uszkodzone.	Skontaktuj się z Centrum Obsługi Klienta firmy Philips w swoim kraju.
Filtr dotyka otworu na produkty lub wpada w silne drgania podczas pracy.	Wyłącz urządzenie i wyjmij wtyczkę z gniazdka elektrycznego. Sprawdź, czy filtr został prawidłowo zamocowany w pojemniku na sok. Żeberka w dnie filtra powinny być dokładnie dopasowane do wałka napędowego. Sprawdź, czy filtr nie jest uszkodzony. Pęknięcia, obłuzowana tarcza trąca i inne nieprawidłowości mogą spowodować niewłaściwe działanie urządzenia.
Filtr jest zablokowany.	Jeśli zauważysz, że filtr jest popękany lub w inny sposób uszkodzony, nie korzystaj z urządzenia. Skontaktuj się z centrum serwisowym firmy Philips lub z Centrum Obsługi Klienta firmy Philips w swoim kraju.
	Wyłącz urządzenie, wyczyść otwór na produkty oraz filtr i wyciskaj sok z mniejszej ilości składników.



### Przed przystąpieniem do pracy

- Urządzenie będzie działało jedynie wtedy, gdy wszystkie części będą prawidłowo założone, a zaciski zabezpieczające będą zablokowane.
- Umyj owoce i/lub warzywa i w razie potrzeby pokrój je na kawałki, które zmieszczą się do otworu na produkty.
- Upewnij się, że pod dziobkiem stoi dzbanek na sok.
- Obróć pokrętko regulacyjne, aby włączyć urządzenie.
- Nie naciskaj zbyt mocno na popychacz, ponieważ może to negatywnie wpłynąć na jakość soku, a nawet spowodować zatrzymanie filtra.
- Wsuń popychacz do otworu na produkty, ustawiając rowek w popychaczu w jednej linii z małymi wypustkami wewnątrz otworu.
- Po wyciśnięciu soku ze wszystkich składników lub gdy wbudowany pojemnik na miąższ zapełni się, wyłącz urządzenie i wyjmij jego wtyczkę z gniazdka elektrycznego. Poczekaj, aż filtr przestanie się kręcić.
- Aby opróżnić wbudowany pojemnik na miąższ, zdejmij pokrywkę, filtr i pojemnik na sok.
- Aby móc cieszyć się wspaniałym smakiem i świeżością, najlepiej podawać sok natychmiast po wyciśnięciu.
- Ostrzeżenie! Nigdy nie wkładaj palców ani żadnych przedmiotów do otworu na produkty.



### Przygotowanie

- Aby wycisnąć maksymalną ilość soku, zawsze naciskaj popychacz powoli.
- Używaj świeżych owoców i warzyw, gdyż zawierają one więcej soku. Szczególnie odpowiednio do wyciskania w sokowirówce są ananasy, buraki, seler naciowy, jabłka, marchew, szpinak, melony, pomidory, granaty, pomarańcze i winogrona.
- Sokowirówka nie nadaje się do wyciskania soku z owoców i warzyw, które są bardzo twarde i/lub włókniste bądź też zawierają skrobię, np. z trzciny cukrowej.
- W sokowirówce można wyciskać także liście i głąby, np. sałaty.
- Należy usuwać pestki z wiśni, śliwek, brzoskwiń itp. Nie ma konieczności usuwania gniazd nasiennych oraz nasion z owoców takich jak melony, jabłka i winogrona.
- Nie musisz obierać owoców i warzyw o cienkich skórkach. Usuwać tylko grube niejadalne skórki, np. z pomarańczy, ananasów, kiwi, melonów i surowych buraków.
- Podczas przygotowywania soku z jabłek weź pod uwagę, że gęstość soku zależy od odmiany jabłek. Im bardziej soczyste jabłko, tym mniej gęsty sok. Wybieraj jabłka, z których można wycisnąć taki rodzaj soku, jaki lubisz.
- Przed przetworzeniem w sokowirówce owoców cytrusowych należy usunąć z nich zarówno skórkę, jak i biały miąższ, który powoduje, że sok nabiera gorzkiego smaku.
- Nie można wyciskać soku z owoców zawierających skrobię, takich jak banany, papaje, awokado, figi i mango. Użyj robota kuchennego lub blendera, aby zmiksować te owoce.

### Podawanie

- Pij sok natychmiast po wyciśnięciu. Jeśli sok będzie przez jakiś czas wystawiony na działanie powietrza, straci swój smak i wartości odżywcze.
- Sok jabłkowy szybko zmienia kolor na brązowy. Możesz spowolnić ten proces, dodając do niego kilka kropel soku z cytryny.
- Do zimnych napojów dodawaj po kilka kostek lodu.

## Введение

Поздравляем с покупкой продукции Philips! Чтобы воспользоваться всеми преимуществами поддержки Philips, зарегистрируйте прибор на веб-сайте [www.philips.com/welcome](http://www.philips.com/welcome).

Соковыжималка имеет уникальную конструкцию, благодаря которой удается получить максимальное количество сока и облегчить процесс очистки прибора. Она предназначена для качественной обработки разнообразных продуктов и приготовления различных блюд.

## Общее описание (Рис. 1)

- 1 Толкатель
- 2 Поддон для ягод (только для моделей HR1837/HR1833)
- 3 Камера для подачи
- 4 Крышка
- 5 Фильтр
- 6 Контейнер для сока с носиком
- 7 Встроенный контейнер для мякоти
- 8 Фиксаторы
- 9 Переключатель режимов
- 10 Отделение для хранения сетевого шнура
- 11 Приводной вал
- 12 Блок электродвигателя
- 13 Чаша для сока

## Важная информация

Перед началом эксплуатации прибора внимательно ознакомьтесь с настоящим буклетом и сохраните его для дальнейшего использования в качестве справочного материала.

### Опасно!

- Запрещается погружать блок электродвигателя в воду или другие жидкости, а также промывать его под струей воды.
- Запрещается мыть блок электродвигателя в посудомоечной машине.

### Предупреждение

- Перед подключением прибора убедитесь, что указанное на нём номинальное напряжение соответствует напряжению местной электросети.
- Запрещается использование прибора при повреждении сетевого шнура, вилки или других компонентов.
- В случае повреждения сетевого шнура его необходимо заменить. Чтобы обеспечить безопасную эксплуатацию прибора, заменяйте шнур только в авторизованном сервисном центре Philips или в сервисном центре с персоналом аналогичной квалификации.
- Лица с ограниченными физическими или интеллектуальными возможностями, а также лица с недостаточным опытом и знаниями могут пользоваться этим прибором только под присмотром или после получения инструкций по безопасному использованию прибора и при условии понимания потенциальных опасностей.
- Запрещается использование прибора детьми. Храните прибор и шнур в недоступном для детей месте.
- Не позволяйте детям играть с прибором.
- Не оставляйте включенный прибор без присмотра.
- При обнаружении трещин в фильтре или при любом другом повреждении фильтра, прекратите использование прибора и свяжитесь с центром поддержки потребителей Philips для замены фильтра.
- Не проталкивайте продукты в камеру для подачи пальцами или посторонними предметами во

время работы прибора. Для этих целей можно использовать только толкатель.

- Не прикасайтесь к маленьким лезвиям в основании фильтра. Они очень острые.
- Уровень шума: Lc = 78 дБ(А)

### Внимание!

- Прибор предназначен только для домашнего использования.
- Запрещается держать прибор за фиксаторы во время переноски.
- Запрещается пользоваться какими-либо аксессуарами или деталями других производителей без специальной рекомендации компании Philips. При использовании таких аксессуаров гарантийные обязательства утрачивают силу.
- Прибор должен находиться в устойчивом положении: следите за тем, чтобы нижняя панель прибора и рабочая поверхность были чистыми.
- Перед включением прибора убедитесь, что все детали установлены правильно.
- Прибор можно использовать, только если фиксаторы находятся в положении "заблокировано".
- Опускайте фиксаторы только после отключения прибора и остановки вращения фильтра.
- После завершения работы отключите прибор от розетки электросети.
- В случаях, когда прибор оставляется без присмотра, а также перед сборкой, разборкой и очисткой его необходимо отключить от розетки электросети.
- Этот прибор предназначен для использования в домашних и других подобных условиях, в том числе: в загородных домах, в мини-отелях, на кухнях для персонала в магазинах, офисах и других подобных местах, а также постояльцами отелей, гостевых домов и других подобных учреждений.

### Электромагнитные поля (ЭМП)

Этот прибор Philips соответствует всем применимым стандартам и нормам по воздействию электромагнитных полей.

### Факты о фруктах и овощах

В зависимости от используемых ингредиентов можно приготовить до 1,5 литров сока, не очищая встроенный контейнер для мякоти. При обработке твердых ингредиентов, например моркови или свеклы, максимальное количество полученного сока зависит от качества используемых ингредиентов.

*Примечание При переполнении встроенного контейнера для мякоти жмых может попадать в контейнер для сока или на внутреннюю поверхность крышки.*

При заполнении встроенного контейнера для мякоти прибор начинает работать медленнее. В этом случае отключите прибор и очистите встроенный контейнер для мякоти.

### Рецепты

#### Сок из апельсина, моркови и имбиря

Ингредиенты

- 1 кг моркови
- 20 г имбиря
- 4 апельсина
- 1 столовая ложка оливкового масла
- 1 большая веточка свежей мяты (дополнительно для украшения)

**1** Очистите апельсины.

**2** Приготовьте сок из апельсинов, моркови и имбиря в соковыжималке.

*Примечание Прибор отжимает сок из имбиря (нарезанного кусочками 3 x 3 см) за 1 минуту.*

**3** Добавьте в сок столовую ложку оливкового масла и несколько кубиков льда.

4 Хорошо перемешайте.

5 Перелейте сок в стакан.

Совет. Украсьте сок веточкой мяты.

## Заказ аксессуаров

Чтобы приобрести аксессуары или запасные части, посетите веб-сайт [www.shop.philips.com/service](http://www.shop.philips.com/service) или обратитесь в местную торговую организацию Philips. Вы также можете обратиться в местный центр поддержки потребителей Philips (контактные данные указаны на гарантийном талоне).

## Защита окружающей среды

- После окончания срока службы не выбрасывайте прибор вместе с бытовыми отходами. Передайте его в специализированный пункт для дальнейшей утилизации. Этим вы поможете защитить окружающую среду (Рис. 2).

## Гарантия и обслуживание

Для получения поддержки или информации посетите веб-сайт [www.philips.com/support](http://www.philips.com/support) или ознакомьтесь с информацией на гарантийном талоне.

## Поиск и устранение неисправностей

Данная глава посвящена наиболее распространенным проблемам, возникающим при использовании прибора. Если самостоятельно справиться с возникшими проблемами не удастся, см. список часто задаваемых вопросов на веб-странице [www.philips.com/support](http://www.philips.com/support) или обратитесь в центр поддержки потребителей в вашей стране.

Проблема	Способы решения
Прибор не работает.	Прибор оснащен системой безопасности. Если детали прибора собраны неправильно, прибор не будет работать. Выключите прибор и проверьте, правильно ли собраны детали. Если проблема не устранена, обратитесь в ближайший центр поддержки потребителей Philips.
Во время использования прибор прекращает работать.	Отнесите прибор в местную торговую организацию Philips или обратитесь в центр поддержки потребителей Philips в вашей стране.
Прибор начинает работать медленнее.	Встроенный контейнер для мякоти переполнен. Выключите прибор и очистите встроенный контейнер для мякоти.
Прибор слишком шумит, издает неприятный запах, слишком горячее на ощупь, дымится и т.д.	Зачастую в начале эксплуатации нового прибора может появляться неприятный запах или незначительное количество дыма. Это временное явление, которое исчезает после нескольких сеансов использования. Прибор также может издавать неприятный запах или выделять небольшое количество дыма при обработке твердых ингредиентов (например, лука-порей), большого количества ингредиентов, а также во время длительной работы. В этом случае выключите прибор и дайте ему остыть в течение 60 минут. Если проблема не устранена, обратитесь в ближайший центр поддержки потребителей Philips.
Прибор поврежден.	Обратитесь в местный центр поддержки потребителей Philips.
Фильтр задевает камеру для подачи или слишком вибрирует в процессе работы.	Выключите прибор и отсоедините его от электросети. Фильтр должен быть правильно закреплен в контейнере для сока. Выступы на нижней части фильтра должны быть плотно установлены в приводной вал. Проверьте, не поврежден ли фильтр. Трещины, разломы, слабо закрепленный диск-измельчитель и другие неполадки могут вызвать сбои в работе прибора. При обнаружении трещин в фильтре или при любом другом повреждении фильтра прекратите использование прибора и обратитесь в сервисный центр Philips или центр поддержки потребителей Philips в вашей стране.
Фильтр заблокирован.	Выключите прибор, очистите камеру для подачи и фильтр и уменьшите объем перерабатываемых продуктов.



### Перед обработкой

- Прибор работает только в том случае, если все детали правильно установлены, а фиксаторы заблокированы.
- Перед помещением овощей и/или фруктов в камеру подачи тщательно вымойте их и нарежьте кусочками.
- Убедитесь, что чаша для сока находится непосредственно под носиком.

- Чтобы включить прибор, поверните регулятор.
- Не нажимайте на толкатель слишком сильно, так как это может повлиять на качество приготовления или стать причиной остановки фильтра.
- Совместите пазы толкателя с небольшими выступами внутри камеры подачи, затем поместите толкатель в камеру подачи.
- По окончании обработки всех ингредиентов или при заполнении контейнера для мякоти выключите прибор, отключите его от сети и дождитесь остановки вращения фильтра.
- Чтобы очистить контейнер для мякоти, снимите крышку, фильтр и контейнер для сока.
- Для сохранения свежести и аромата подавайте сок сразу после приготовления.
- Внимание! Запрещается помещать пальцы или посторонние предметы в камеру подачи.



### Подготовка к работе

- Чтобы получить максимальное количество сока, надавливайте на толкатель медленно.
- Используйте свежие фрукты и овощи, так как они содержат больше сока. Для обработки в соковыжималке идеально подходят ананасы, свекла, сельдерей, яблоки, морковь, шпинат, дыни, томаты, гранаты, апельсины и виноград.
- Соковыжималка не подходит для обработки слишком твердых и/или волокнистых/крахмалистых овощей и фруктов (например, сахарный тростник).
- Листья и стебли латука отлично подходят для получения сока в соковыжималке.
- Удалите косточки из вишен, слив, персиков и пр. С таких фруктов как дыни, яблоки и виноград, удалять сердцевину и семена не нужно.
- Нет необходимости удалять тонкую пленку и кожуру. Удалите только несъедобные части, например кожуру апельсина, ананаса, киви, дыни или недозрелые части свеклы.
- Во время приготовления яблочного сока помните, что консистенция зависит от используемого сорта яблок. Чем сочнее яблоки, тем более жидким получается сок. Выбирайте сорт яблок в соответствии с желаемой консистенцией сока.
- Для приготовления сока из цитрусовых удалите с фруктов кожуру и белую пленку, которая придает соку горьковатый привкус.
- Крахмалосодержащие фрукты, такие, как бананы, папайя, авокадо, инжир и манго не подходят для приготовления сока в соковыжималке. Для получения сока из них используйте кухонный комбайн, блендер или барный блендер.

### Сервировка

- Пейте сок сразу после его приготовления. При контакте с воздухом сок теряет свои вкусовые качества и питательную ценность.
- Яблочный сок очень быстро окисляется. Окисление можно замедлить, добавив в него несколько капель лимонного сока.
- При подаче охлажденных напитков добавьте пару кубиков льда.

## УКРАЇНСЬКА

### Вступ

Вітаємо Вас із покупкою та ласкаво просимо до клубу Philips! Щоб у повній мірі скористатися підтримкою, яку пропонує компанія Philips, зареєструйте свій виріб на веб-сайті [www.philips.com/welcome](http://www.philips.com/welcome). Цю соковыжималку розроблено для отримання максимуму соку та простого чищення без зусиль. Її спеціально розроблено для впевненої обробки широкого асортименту продуктів і приготування їх за різноманітними рецептами.

### Загальний опис (Мал. 1)

- 1 Штовхач
- 2 Лійка для ягід (лише HR1837/HR1833)
- 3 Отвір для подачі
- 4 Кришка
- 5 Фільтр
- 6 Збирач соку з носиком
- 7 Вбудований збирач м'якоти
- 8 Затискачі
- 9 Регулятор
- 10 Відділення для зберігання шнура
- 11 Привідний вал
- 12 Блок двигуна
- 13 Глек для соку

## Важлива інформація

Уважно прочитайте цю важливу інформацію перед початком користування пристроєм та зберігайте його для довідки в подальшому.

### Небезпечно

- Не занурюйте блок двигуна у воду чи іншу рідину та не мийте його під краном.
- Не мийте блок двигуна в посудомийній машині.

### Попередження

- Перед тим, як приєднувати пристрій до мережі, перевірте, чи збігається напруга, вказана на корпусі пристрою, із напругою у мережі.
- Не використовуйте пристрій, якщо штекер, шнур живлення або інші компоненти пошкоджені.
- Якщо шнур живлення пошкоджений, для уникнення небезпеки його необхідно замінити, звернувшись до компанії Philips, уповноваженого сервісного центру або фахівців із належною кваліфікацією.
- Цим пристроєм можуть користуватися особи із послабленими фізичними відчуттями або розумовими здібностями, чи без належного досвіду та знань, за умови, що користування відбувається під наглядом, їм було проведено інструктаж щодо безпечного користування пристроєм та їх було повідомлено про можливі ризики.
- Пристроєм не можна користуватися дітям. Тримайте пристрій і його шнур подалі від дітей.
- Не дозволяйте дітям бавитися пристроєм.
- Не залишайте пристрій працювати без нагляду.
- Якщо Ви виявите тріщини на фільтрові, або якщо фільтр якимось чином пошкоджений, припиніть використовувати пристрій і зверніться до Центру обслуговування клієнтів Philips для заміни.
- Ніколи не встромляйте в подавальний отвір пальці чи інші предмети, коли пристрій працює. Для цього використовуйте штовхач.
- Не торкайтеся малих ножів на основі фільтра. Вони дуже гострі.
- Рівень шуму: L<sub>c</sub> = 78 дБ (А)

### Увага

- Цей пристрій призначений виключно для побутового використання.
- Не тримайте пристрій за затискачі під час перенесення.
- Не використовуйте насадки чи деталі інших виробників, за винятком тих, які рекомендує компанія Philips. Використання таких насадок чи деталей призведе до втрати гарантії.
- Для забезпечення стійкості й надійності пристрою поверхня, на якій він стоїть, і його нижня частина мають бути чистими.
- Перед тим, як вмикати пристрій, перевірте, чи усі деталі правильно зібрані.
- Використовуйте пристрій лише тоді, коли затискачі знаходяться у положенні блокування.
- Опускайте затискачі у положення блокування лише тоді, коли Ви вимкнули пристрій, а фільтр перестав обертатися.
- Після використання завжди від'єднуйте пристрій від мережі.

- Завжди від'єднуйте пристрій від мережі перед тим, як його залишати без нагляду, збирати, розбирати або чистити.
- Цей пристрій призначений для побутового використання вдома та в інших подібних місцях: у жилих будівлях на фермах, у готелях із комплексом послуг "ночівля і сніданок", на службових кухнях у магазинах, офісах та в інших виробничих умовах, а також клієнтами в готелях, мотелях та інших жилих середовищах.

### Електромагнітні поля (ЕМП)

Цей пристрій Philips відповідає усім чинним стандартам та правовим нормам, що стосуються впливу електромагнітних полів.

### Деякі факти про фрукти та овочі

Залежно від продуктів, які використовуються, можна приготувати до 1,5 літрів соку, не спорожняючи вбудований збирач м'якоті. У разі обробки твердих продуктів (наприклад, моркви або буряків) максимальна кількість соку, яку можна вичавити, залежить від якості використовуваних продуктів.

*Примітка: Коли вбудований збирач м'якоті повний, м'якоть потрапляє у збирач соку і на внутрішню частину кришки.*

Якщо у вбудованому збирачі м'якоті назбирається надто багато м'якоті, пристрій сповільнить роботу. У такому разі вимкніть пристрій і спорожніть вбудований збирач м'якоті.

### Рецепти

#### Сік із апельсинів, моркви та імбиру

Інгредієнти:

- 1 кг моркви
- 20 г імбиру
- 4 апельсини
- 1 стол. ложка оливкової олії
- 1 великий пагінець свіжої м'яти (додатково для прикрашання)

**1** Почистіть апельсини.

**2** Обробіть у соковижималці моркву, імбир та апельсини.

*Примітка: У цьому пристрої можна обробляти імбир (шматками 3x3 см) протягом 1 хвилини.*

**3** Додайте до соку столову ложку оливкової олії і кілька кубиків льоду.

**4** Добре перемішайте.

**5** Налийте сік у склянку.

*Порада: Додатково для прикрашання покладіть у склянку пагінець свіжої м'яти.*

### Замовлення приладдя

Щоб придбати приладдя чи запасні частини, відвідайте веб-сайт [www.shop.philips.com/service](http://www.shop.philips.com/service) або зверніться до дилера Philips. Можна також звернутися до Центру обслуговування клієнтів Philips у Вашій країні (контактну інформацію шукайте в гарантійному талоні).

### Навколишнє середовище

- Не викидайте пристрій разом із звичайними побутовими відходами, а здавайте його в офіційний пункт прийому для повторної переробки. Таким чином, Ви допомагаєте захистити довкілля (Мал. 2).

### Гарантія та обслуговування

Якщо Вам необхідна інформація чи підтримка, відвідайте веб-сайт [www.philips.com/support](http://www.philips.com/support) чи прочитайте окремий гарантійний талон.

### Усунення несправностей

У цьому розділі зведено основні проблеми, які можуть виникнути під час використання пристрою. Якщо Ви не в змозі вирішити проблему за допомогою інформації, поданої нижче, відвідайте веб-сайт [www.philips.com/support](http://www.philips.com/support) для перегляду списку частих запитань або зверніться до Центру обслуговування клієнтів у своїй країні.

Проблема	Вирішення
Пристрій не працює.	Пристрій обладнано системою безпеки. Він не працюватиме, якщо частини пристрою неправильно закріплено. Вимкніть пристрій і перевірте, чи частини пристрою закріплено належним чином. Якщо проблема виникає й далі, зверніться до Центру обслуговування клієнтів Philips у своїй країні.
Під час використання пристрій перестає працювати.	Віднесіть пристрій до місцевого дилера Philips або зверніться до Центру обслуговування клієнтів Philips у своїй країні.
Під час використання пристрій сповільнює роботу.	Вбудований збирач м'якоті повний. Вимкніть пристрій і спорожніть вбудований збирач м'якоті.
Пристрій дуже шумить, видає неприємний запах, надто гарячий на дотик, з нього виходить дим тощо.	З новими пристроями таке часто буває - неприємний запах або незначна кількість диму протягом перших кількох хвилин використання. Це явище припиниться після кількох разів використання пристрою. Неприємний запах або дим можуть також з'явитися внаслідок обробки надто великої кількості продуктів, обробки дуже твердих продуктів (наприклад, цибулі порей) або після тривалого використання пристрою. У таких випадках вимкніть пристрій і дайте йому охолонути протягом 60 хвилин. Якщо проблема виникає й далі, зверніться до Центру обслуговування клієнтів Philips у своїй країні.
Пристрій пошкоджено.	Зверніться до Центру обслуговування клієнтів Philips у своїй країні.
Фільтр торкається подавального отвору або сильно вібрує під час роботи.	Вимкніть пристрій і від'єднайте його від мережі. Перевірте, чи фільтр правильно встановлений у збирач соку. Ребра на дні фільтра повинні попадати на привідний вал. Перевірте, чи не пошкоджено фільтр. Щілини, тріщини, незафіксований решітчастий диск або інші несправності можуть спричинити збій у роботі.  У разі виявлення тріщин на фільтрі чи будь-якого пошкодження фільтра припиніть використовувати пристрій. Зверніться до сервісного центру Philips або Центру обслуговування клієнтів Philips у Вашій країні.
Фільтр заблокований.	Вимкніть пристрій, почистіть отвір для подачі та фільтр, а також обробляйте меншу кількість продуктів.



### Перед обробкою

- Пристрій працює лише тоді, коли всі частини правильно закріплено, а затискачі заблоковано належним чином.
- Помийте фрукти та/або овочі та за необхідності поріжте їх на шматки відповідно до розміру отвору для подачі.
- Перевірте, чи глек для соку стоїть безпосередньо під носиком.
- Поверніть регулятор, щоб увімкнути пристрій.
- Не натискайте на штовхач надто сильно, адже це може вплинути на якість кінцевого продукту і, навіть, спричинити зупинку фільтра.
- Вирівняйте виймку на штовхачі з малими виступами на внутрішній частині отвору для подачі й просуньте штовхач в отвір для подачі.
- Коли всі продукти буде оброблено або вбудований збирач м'якоті буде повний, вимкніть пристрій і від'єднайте його від електромережі. Зачекайте, поки фільтр не перестане обертатися.
- Щоб спорожнити вбудований збирач м'якоті, зніміть кришку, від'єднайте фільтр і збирач соку.
- Для забезпечення максимального смаку та свіжості подавайте сік відразу після приготування.
- Попередження. Ніколи не встромляйте пальці чи інші об'єкти в отвір подачі.



### Приготування

- Щоб вичавити максимальну кількість соку, завжди повільно натискайте штовхач донизу.
- Використовуйте свіжі фрукти та овочі, адже в них міститься більше соку. Особливо підходять для соковижималки ананаси, буряки, пагінци селери, яблука, морква, шпинат, дині, помідори, гранати, апельсини та виноград.
- Соковижималка не підходить для отримання соку з дуже твердих та/або волокнистих фруктів/фруктів з крохмалем або таких овочів, як цукрова тростина.
- В соковижималці можна також переробляти листя та пагінци салату та інших аналогічних продуктів.
- Вийміть кісточки з вишень, слив, персиків тощо. Виймати серцевину або зерна з таких фруктів, як дині, яблука та виноград, не потрібно.
- Тонку шкірку з продуктів можна не знімати. Радимо знімати лише тверду неїстівну шкірку (наприклад, з апельсинів, ананасів, ківі, дині чи сирого буряка).
- Готуючи яблучний сік, пам'ятайте, що консистенція соку залежить від сорту яблук. Що соковитіше яблуко, то рідший сік. Вибирайте такий сорт яблук, з якого можна приготувати сік потрібної консистенції.
- Якщо за допомогою соковижималки потрібно обробити цитрусові, почистіть їх і зніміть білу шкірку, оскільки вона додає гіркоти.
- В соковижималці не можна переробляти фрукти, які містять крохмаль, такі як банани, папайя, авокадо, фігі та манго. Для отримання соку з цих видів фруктів використовуйте кухонний комбайн або блендер.

### Подача на стіл

- Пийте сік одразу ж після приготування. Під дією повітря через деякий час сік втрачає смак і харчову цінність.
- Яблучний сік дуже швидко темніє. Щоб сповільнити цей процес, додайте кілька крапель лимонного соку.
- Подаючи холодні напої, додавайте кілька кубиків льоду.

