

# Мы всегда готовы помочь!

Зарегистрируйте свое устройство и получите поддержку на  
[www.philips.com/welcome](http://www.philips.com/welcome)



M100D  
Wireless Home Monitor



## Руководство пользователя

# PHILIPS



# Содержание

---

<b>1</b>	<b>Важная информация!</b>	<b>2</b>
	Безопасность	2
	Уведомление	2

---

<b>2</b>	<b>Беспроводной домашний монитор</b>	<b>4</b>
	Комплектация	4
	Обзор изделия	4

---

<b>3</b>	<b>Размещение</b>	<b>5</b>
----------	-------------------	----------

---

<b>4</b>	<b>Установка</b>	<b>6</b>
	Подключение монитора к сети Wi-Fi	6
	Использование монитора	6

---

<b>5</b>	<b>Характеристики</b>	<b>9</b>
----------	-----------------------	----------

---

<b>6</b>	<b>Устранение неисправностей</b>	<b>9</b>
----------	----------------------------------	----------

# 1 Важная информация!

## Безопасность



### Внимание

- В целях предотвращения возгорания или поражения электрическим током запрещается подвергать данное устройство воздействию дождя или влаги и помещать на него сосуды с жидкостью, например вазы.
- Ознакомьтесь с данными инструкциями.
- Сохраните данные инструкции.
- Обратите внимание на все предупреждения.
- Следуйте всем указаниям.
- Запрещается использовать данное устройство возле воды.
- Очищайте устройство только сухой тканью.
- Запрещается блокировать вентиляционные отверстия устройства. Устанавливайте устройство в соответствии с инструкциями производителя.
- Запрещается устанавливать устройство возле источников тепла, таких как батареи отопления, обогреватели, кухонные плиты и другие приборы (включая усилители), излучающие тепло.
- Не наступайте на сетевой шнур и не заземляйте его, особенно в области вилки, розетки и в месте выхода из устройства.
- Используйте только принадлежности/аксессуары, рекомендованные производителем.
- Отключайте устройство от сети во время грозы или во время длительного перерыва в использовании.

- При необходимости технической диагностики и ремонта обращайтесь только к квалифицированным специалистам. Проведение диагностики необходимо при любых повреждениях устройства, таких как повреждение сетевого шнура или вилки, попадание жидкости или какого-либо предмета в устройство, воздействие дождя или влаги, неполадки в работе или падение.
- Запрещается подвергать устройство воздействию воды.
- Не помещайте на устройство потенциально опасные предметы (например, сосуды с жидкостями, зажженные свечи).
- Если для отключения устройства используется штекер адаптера питания, доступ к нему должен оставаться свободным.
- Существует риск проглатывания мелких частей монитора ребенком. Храните такие части в недоступном для детей месте.

## Уведомление

Внесение любых изменений, неодобренных Philips Consumer Lifestyle, может привести к лишению пользователя права управлять оборудованием.

### Заявление об ограничении ответственности

При использовании сети Wi-Fi или 3G-подключения потоковая передача видео- и аудиоданных на смартфон может выполняться с задержкой 10–15 секунд.

Вы используете приложение Philips In.Sight, предоставляемое Yoics Inc., на свой риск. Koninklijke Philips Electronics N.V. и дочерние компании (по отдельности и совместно именуемые "Philips") не несут ответственность за работу приложения Philips In.Sight или за его использование вами, и, следовательно, Philips не несет перед вами материальную ответственность.



Изделие разработано и изготовлено с применением высококачественных деталей и компонентов, которые подлежат переработке и повторному использованию.



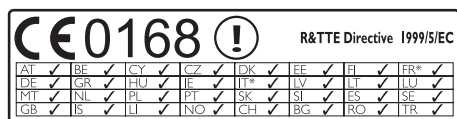
Маркировка символом перечеркнутого мусорного бака означает, что данное изделие попадает под действие директивы Европейского совета 2002/96/ЕС.

Узнайте о отдельной утилизации электротехнических и электронных изделий согласно местному законодательству.

Действуйте в соответствии с местными правилами и не выбрасывайте отработавшее изделие вместе с бытовыми отходами. Правильная утилизация отработавшего изделия поможет предотвратить возможные негативные последствия для окружающей среды и здоровья человека.



Данное изделие соответствует требованиям Европейского Союза по радиопомехам.



\* Функции беспроводной связи и локальной сети Ethernet (LAN) одобрены только для использования внутри помещений.

Компания Philips Consumer Lifestyle настоящим заявляет, что беспроводной монитор для дома (M100/M100D) соответствует основным требованиям и другим применимым положениям директивы 1999/5/ЕС.

Копию Декларации о соответствии требованиям ЕС см. в электронном руководстве пользователя по адресу: [www.philips.com/support](http://www.philips.com/support).

## Программное обеспечение с открытым исходным кодом

Компания Philips Electronics Hong Kong Ltd. предлагает предоставить по запросу копию соответствующего полного исходного кода для пакетов защищенного авторским правом программного обеспечения с открытым кодом, которое используется в настоящем изделии и в отношении которого согласно соответствующим лицензиям отправляется такой запрос.

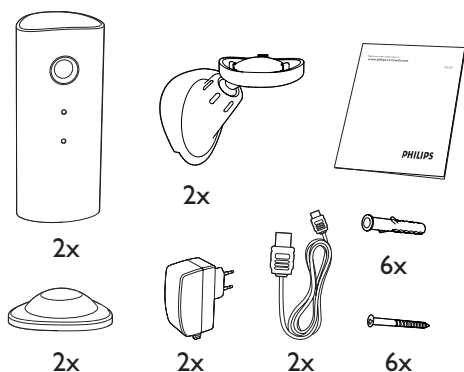
Это предложение действительно в течение трех лет с момента приобретения изделия по отношению к каждому, кто получил эту информацию. Для получения исходного кода обратитесь по адресу: [open.source@philips.com](mailto:open.source@philips.com). Если вы предпочитаете не использовать электронную почту или вы не получили подтверждения получения в течение недели после отправки письма на указанный электронный адрес, обращайтесь по адресу: Open Source Team, Philips Intellectual Property & Standards, P.O. Box 220, 5600 AE Eindhoven, The Netherlands. Если вы не получили своевременное подтверждение получения вашего письма, отправьте его по электронной почте по указанному выше адресу.

## 2 Беспроводной домашний монитор

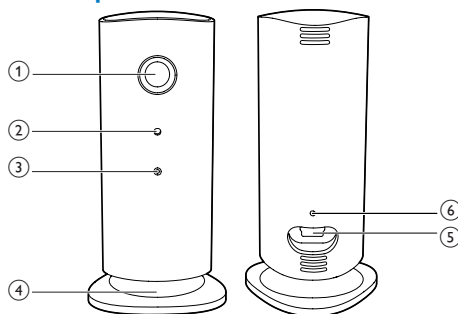
Перед использованием данного монитора внимательно ознакомьтесь с паспортом безопасности.

Чтобы воспользоваться всеми преимуществами поддержки Philips, зарегистрируйте устройство на веб-сайте [www.philips.com/welcome](http://www.philips.com/welcome).

### Комплектация



### Обзор изделия



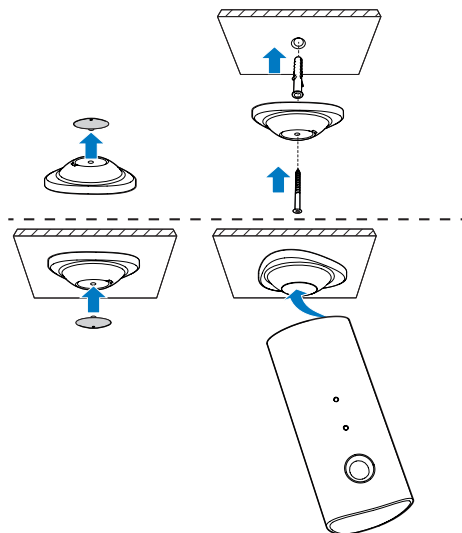
- 1 Объектив камеры
- 2 Микрофон
- 3 Индикатор
- 4 Магнитное основание
- 5 Разъем для кабеля питания постоянного тока
- 6 Кнопка сброса

# 3 Размещение

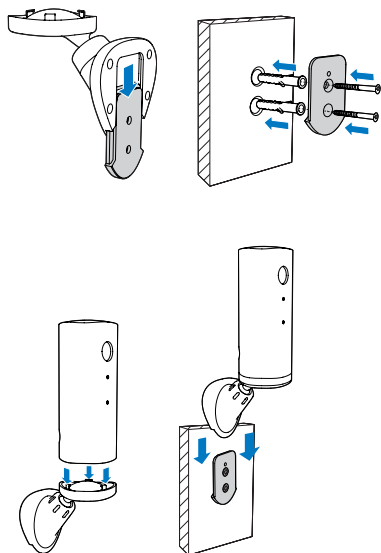
С помощью магнитного основания монитор можно установить на плоскую поверхность. Кроме того, его можно прикрепить к потолку или стене (см. изображения ниже).

## Примечание

- Перед установкой монитора убедитесь, что он расположен рядом с розеткой электросети.
- Перед креплением прилагаемых дюбелей и винтов просверлите отверстия в ровной и твердой поверхности.



## Крепление на стене



## Крепление на потолке

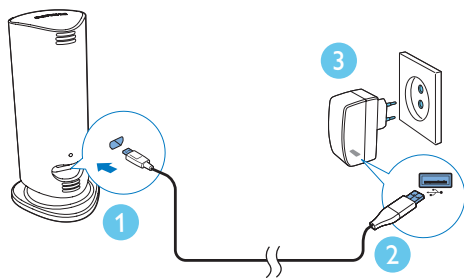
В случае крепления на потолке выберите пункт **Image Flip** (Поворот изображения) в меню "Настройки (\*)" монитора.

## 4 Установка

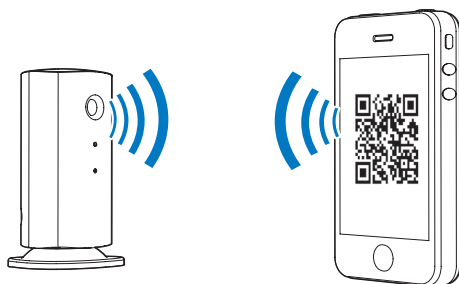
Пользователь может видеть и слышать на своем смартфоне все, что происходит в комнате, находясь в любой части мира.

### Что требуется

- 1 Убедитесь, маршрутизатор Wi-Fi включен, а смартфон или планшетный ПК подключен по беспроводной связи к сети маршрутизатора Wi-Fi.
- 2 Для настройки под рукой необходимо иметь имя сети Wi-Fi (SSID) и пароль к сети Wi-Fi. Имя сети Wi-Fi можно найти в настройках телефона или планшетного ПК.
- 3 Загрузите приложение Philips In.Sight из Apple App Store.
- 4 Подключите монитор к розетке. После подключения питания дождитесь, когда индикатор монитора начнет мигать желтым светом.



- 2 Запустите приложение.
- 3 Войдите с учетными данными Philips In.Sight или создайте учетную запись, если у вас ее нет.
- 4 Следуйте инструкциям на экране.
- 5 Когда появится запрос, введите имя сети Wi-Fi и пароль Wi-Fi.
  - Если необходимо подключить еще один монитор, повторите процедуру, описанную в разделе "3 — Установка".
- 6 Приложение In.Sight сгенерирует QR-код, удерживайте его на расстоянии примерно 15 см напротив объектива монитора.



## Использование монитора

После завершения настройки монитор можно использовать. Загрузите приложение Philips In.Sight на смартфон или ПК.

Монитор можно использовать, подключив его к своей домашней сети Wi-Fi или другой сети Wi-Fi. Если доступная сеть Wi-Fi отсутствует, монитор будет использовать 3G-подключение. Примите во внимание, что за передачу 3G-данных может взиматься дополнительная плата.

## Подключение монитора к сети Wi-Fi

- 1 Убедитесь, что смартфон или планшетный ПК подключен к сети Wi-Fi.

После входа в систему отобразятся миниатюры мониторов. Для просмотра в полноэкранном режиме коснитесь миниатюры.

---

## Обзор приложения

● : состояние подключения монитора. Зеленая точка указывает на подключение монитора к сети Wi-Fi и возможность потоковой передачи видео. Красная точка указывает на отсутствие подключения или наличие проблемы с подключением; передача видео недоступна. В этом случае проверьте подключение монитора к сети Wi-Fi и при необходимости повторите процедуру "3 – Настройка" или см. раздел "Устранение неисправностей".

⬆ : оповещение о регистрации движения. Загорается, если монитор зарегистрировал движение (включите в меню "Настройки").

🔊 : оповещение о регистрации звука. Загорается, если монитор зарегистрировал звук (включите в меню "Настройки").

👤 : общий доступ к монитору. Вы можете предоставить друзьям доступ к монитору, чтобы они также могли просматривать видео (включите в меню "Настройки").

📄 : список мониторов. Список всех ваших мониторов.

🔔 : список оповещений. Список оповещений со всех мониторов.

⚙️ : настройки. Настройки и параметры работы мониторов.

Вкладка **My Monitors** (Мои мониторы): список всех мониторов.

Вкладка **Friend's** (Друзья): просмотр на мониторе видео, к которому вам предоставили доступ друзья.

Вкладка **Add** (Добавить): добавление дополнительных мониторов.

---

## Создание фотоснимков

Коснитесь 📷, чтобы сделать снимок. Снимок будет сохранен в памяти смартфона.

---

---

## Запись видео

Коснитесь 📹, чтобы записать видеоролик. видеоролик будет загружен непосредственно в вашу учетную запись Dropbox. Введите данные учетной записи Dropbox в меню Settings (Настройки) — **General** (Общие). Пожалуйста, зарегистрируйте бесплатную учетную запись на веб-сайте [Dropbox.com](https://Dropbox.com), если у вас ее нет.

---

## Оповещения о регистрации движения

Если монитор зарегистрировал движение в указанном диапазоне, в вашу учетную запись Dropbox будет загружена 30-секундная видеозапись, а на смартфон или планшетный ПК поступит оповещение. Обзор всех оповещений приведен в списке 📄. Чтобы включить функцию загрузки на Dropbox, введите данные учетной записи Dropbox в "Настройки" — **General** (Общие).

## Настройка оповещений о регистрации движения

1) Коснитесь ⚙️, затем коснитесь имени монитора и **Motion alert** (Оповещение о регистрации движения).


2) Чтобы выбрать область наблюдения, в режиме экрана перетащите и измените размер. Для настройки уровня чувствительности используйте ползунок.

Для просмотра полученного видео войдите в учетную запись Dropbox.


---

---

## Оповещения о регистрации звука

Если монитор зарегистрировал шум в указанном диапазоне, в вашу учетную запись Dropbox будет загружена 30-секундная видеозапись, а на смартфон или планшетный ПК поступит оповещение. Обзор всех оповещений приведен в списке . Чтобы включить функцию загрузки на Dropbox, введите данные учетной записи Dropbox в "Настройки" — **General** (Общие).

### Настройка оповещений о регистрации звука


- 1) Коснитесь  а затем коснитесь имени монитора и пункта **Audio alert** (Оповещение о регистрации звука).
- 2) Для настройки уровня чувствительности используйте ползунок.

Для просмотра полученного видео войдите в учетную запись Dropbox.

---

## Предоставление общего доступа к монитору

Покажите видео на мониторе близким, друзьям или коллегам.

- 1) На странице обзора монитора коснитесь  (данную функцию можно также включить в меню настроек).
- 2) Убедитесь, что на смартфоне или планшетном ПК друга установлено приложение Philips In.Sight и создана учетная запись Philips In.Sight.
- 3) Введите адрес электронной почты друга, которому необходимо предоставить доступ к монитору. Данный адрес должен совпадать с указанным при создании учетной записи Philips In.Sight.

---

## Просмотр видео с монитора с помощью веб-браузера

После регистрации учетной записи и настройки монитора с помощью смартфона или планшетного ПК можно просмотреть видео с помощью веб-браузера (Safari, Chrome, Internet Explorer, Firefox). Введите в адресной строке веб-браузера следующий адрес: [www.philips.com/insightwebview](http://www.philips.com/insightwebview)

---

---

## Использование дополнительных параметров

Коснитесь , чтобы включить/отключить дополнительные параметры, такие как оповещения о регистрации движения/звуча, включение/отключение подсветки монитора, настройки Dropbox, изменение имени монитора, **Image Flip** (Поворот изображения) и другие.

---

## 5 Характеристики

### Примечание

- Технические характеристики могут быть изменены без предварительного уведомления

Разрешение видеовыхода	VGA, QVGA
Объектив	F2,8
Частота смены кадров	30 кадров/с при использовании VGA, QVGA
Режим фокусировки	0,4 м
Диапазон фокусировки	От 1 м до бесконечности
Видеоформат	h.264
Подключения	Wi-Fi
Параметры питания	5 В пост. тока, 600 мА; Название модели: ASUC30z-050060 (z = a, b, c и e) штукер адаптера питания с выходным разъемом USB и разъемом для других стран ("a"=Америка, "b"=Великобритания, "c"=Австралия, "e"=Европа)
Габариты (Ш X В X Г)	35,9 x 83,8 x 34,3 мм
Вес нетто	Ок. 52 г
Рабочая температура	0–40°C
Поддерживаемое ПО	iOS 4.3, iPhone 3GS и более поздней версии, iPod Touch 4-го или более позднего поколения

## 6 Устранение неисправностей

### Предупреждение

- Риск поражения электрическим током. Запрещается снимать корпус монитора.

Для сохранения гарантии запрещается самостоятельно ремонтировать монитор.

При возникновении неполадок во время эксплуатации монитора проверьте следующие пункты, прежде чем обращаться в сервисную службу. Если проблему решить не удалось, зарегистрируйте монитор и обратитесь в службу поддержки на веб-сайте [www.philips.com/support](http://www.philips.com/support).

**Не удается подключить монитор к сети Wi-Fi (индикатор монитора мигает желтым или зеленым).**

- Если на мониторе мигает желтый индикатор, его можно заново настроить по инструкциям раздела "3 — Установка".
- Если монитор по-прежнему не работает или индикатор мигает зеленым либо желтым светом, возможно, необходимо перезапустить монитор. Для этого при помощи заостренного предмета (например, скрепки) нажмите и удерживайте в течение 20 секунд кнопку сброса, расположенную на задней панели монитора. После этого повторите процесс настройки, описанный в разделе "3 — Установка".
- Philips In.Sight поддерживает общие ключи WEP, WPA и WPA2. Компания Philips рекомендует использовать WPA или WPA2, так как данные настройки сети Wi-Fi являются наиболее безопасными. Philips In.Sight не поддерживает ключи WEP 2, 3, 4. Измените настройки маршрутизатора

на WPA или WPA2. Если не удастся выполнить подключение, см. руководство пользователя маршрутизатора.

- Для улучшения работы беспроводного подключения старайтесь не использовать нагруженный Wi-Fi-канал (например, канал 11) или канал, перекрываемый соседней сетью Wi-Fi.
- Не размещайте устройство рядом с возможными источниками помех, которые могут снижать качество сигнала Wi-Fi, например с микроволновыми печами.
- В отличие от предыдущих решений для In.Sight не требуется переадресация портов. Риск наличия открытых портов в сети отсутствует. Приложение In.Sight использует безопасную технологию одноранговой связи, которая обеспечивает безопасное зашифрованное подключение при каждом просмотре камеры из удаленного местоположения. **Дополнительные сведения о безопасном подключении с помощью Philips In.Sight см. на сайте <http://www.yoics.com>. Такой метод сетевого подключения работает с большинством стандартных настроек маршрутизатора, а также, как правило, совместим с большинством антивирусных и защитных компьютерных программ. Чтобы определить, совместима ли ваша сеть с этими современными интернет-технологиями, можно воспользоваться тестовой онлайн-диагностикой: [http://www.yoics.com/yp\\_diags.php](http://www.yoics.com/yp_diags.php)**

#### **Какое значение имеют светодиодные индикаторы на мониторе?**

- Индикатор не горит: монитор не подключен к электросети
- Постоянный желтый: монитор загружается
- Мигающий желтый: монитор готов к настройке, следуйте инструкциям

приложения (см. раздел "3 — Установка")

- Мигающий зеленый: идет подключение монитора к сети Wi-Fi
- Постоянный зеленый: монитор подключен к сети Wi-Fi и готов к использованию

#### **Видео передается медленно или с задержкой.**

- Скорость входа и получения видеопотока с монитора в большой степени зависит от скорости подключения.
- Поэтому на производительность приложения сильно влияет скорость интернет-подключения через Wi-Fi или 3G/Edge. Чем выше скорость подключения, тем быстрее можно получить изображение с монитора.
- Philips рекомендует использовать маршрутизатор Wi-Fi с высокоскоростным интернет-подключением со скоростью выгрузки 800 кбит/с или выше.

#### **При подключении к удаленной сети (дополнительной сети Wi-Fi или 3G) просмотр доступен только в течение 5 минут.**

- При подключении к удаленной сети (Wi-Fi или 3G) время просмотра для одного сеанса составляет 5 минут. Количество сеансов в день не ограничено. Если вы хотите увеличить длительность сеансов, выполните обновление программы. Перейдите в меню Settings (Настройки) (⚙) — **General (Общие)** и выберите **In.Sight Account** (Учетная запись In.Sight).
- При подключении к локальной сети Wi-Fi время просмотра не ограничено.

#### **Мне удалось включить общий доступ только для двух друзей, как предоставить общий доступ большему количеству людей?**

- Если вы хотите предоставить общий доступ не двум, а большему количеству

людей, выполните обновление программы. Перейдите в меню Settings (Настройки) (✳) – **General** (Общие) и выберите **In.Sight Account** (Учетная запись In.Sight).

**Как на планшетном ПК в полноэкранном режиме отобразить более одного монитора одновременно.**

- Чтобы на планшетном компьютере одновременно отображалось более одного монитора, необходимо обновить приложение. Перейдите в меню Settings (Настройки) (✳) – **General** (Общие) и выберите пункт **In.Sight Account** (Учетная запись In.Sight).

Место для приклеивания  
кассового и товарного чеков

ГАРАНТИЙНЫЙ ТАЛОН  
Российская Федерация, Республика Беларусь, Казахстан Республика\*  
Республика Беларусь, Республика Казахстан\*

PHILIPS

Модель:

Заполните обязательно

Серийный номер:

Заполните обязательно

Дата продажи:

Заполните обязательно

ПРОДАВЕЦ:

Название торговой организации:

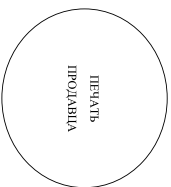
Заполните обязательно

Телефон торговой организации:

Заполните обязательно

Адрес и E-mail:

Заполните обязательно



Изделие получило в исправном состоянии, в полной комплектности, с инструкцией по эксплуатации на русском языке. Со всеми техническими характеристиками, функциональными возможностями и правилами эксплуатации ознакомлен. Изделие осмотрено и проверено в моем присутствии, претензий к качеству и внешнему виду не имею. Всё изложенное в инструкции по эксплуатации и гарантийном талоне обязуюсь выполнять и гарантирую выполнение всеми пользователями изделия.  
С условиями гарантии ознакомлен и согласен.

(ФИО и подпись покупателя)

**Внимание! Требуется полного заполнения гарантийного талона продавцом!**

Гарантийный талон недействителен при его неправильном или неполном заполнении, без печати продавца и подписи покупателя. Кассовый и товарный чеки о покупке должны быть приклеены к настоящему гарантийному талону.





Specifications are subject to change without notice  
© 2012 Koninklijke Philips Electronics N.V.  
All rights reserved.

M100D\_12\_UM\_V2.1

