

Pioneer

用戶手冊

Руководство пользователя

دليل المالك

iPod/iPhone 專用 VGA/USB 連接線

ИНТЕРФЕЙСНЫЙ КАБЕЛЬ VGA/USB ДЛЯ iPod/iPhone

iPod/iPhone كابل سطح ربط VGA/USB لجهاز

CD-IV202AV

PIONEER CORPORATION

1-1, Shin-ogura, Saiwai-ku, Kawasaki-shi, Kanagawa 212-0031, JAPAN

Корпорация Пайонир

1-1, Син-Огура, Сайвай-ку, г. Кавасаки,

префектура Канагава, 212-0031, Япония

Импортер ООО “ПИОНЕР РУС”

125040, Россия, г. Москва, ул. Правды, д.26

Тел.: +7(495) 956-89-01

PIONEER ELECTRONICS (USA) INC.

P.O. Box 1540, Long Beach, California 90801-1540, U.S.A.

TEL: (800) 421-1404

PIONEER EUROPE NV

Haven 1087, Keetberglaan 1, B-9120 Melsele, Belgium/Belgique

TEL: (0) 3/570.05.11

PIONEER ELECTRONICS ASIACENTRE PTE. LTD.

253 Alexandra Road, #04-01, Singapore 159936

TEL: 65-6472-7555

PIONEER ELECTRONICS AUSTRALIA PTY. LTD.

5 Arco Lane, Heatherton, Victoria, 3202 Australia

TEL: (03) 9586-6300

PIONEER ELECTRONICS OF CANADA, INC.

340 Ferrier Street, Unit 2, Markham, Ontario L3R 2Z5, Canada

TEL: 1-877-283-5901

TEL: 905-479-4411

PIONEER ELECTRONICS DE MEXICO, S.A. de C.V. © 2013 日本先鋒公司。

Blvd. Manuel Avila Camacho 138 10 piso

Col. Lomas de Chapultepec, Mexico, D.F. 11000

TEL: 55-9178-4270

先鋒股份有限公司

台北市內湖區瑞光路 407 號 8 樓

電話：886－(0) 2－2657－3588

先鋒電子（香港）有限公司

香港九龍長沙灣道 909 號 5 樓

電話：852-2848-6488

<KOKNX> <13A00000>

許可 / Лицензия / الترخيص

中文（台灣正體）

iPhone 及 iPod

iPhone、iPod、iPod classic、iPod nano

及 iPod touch 皆為 Apple Inc. 在美國及其他國家註冊的商標。

Русский

iPhone и iPod

iPhone, iPod, iPod classic, iPod nano и

iPod touch являются товарными знаками компании Apple Inc., зарегистрированными в США и других странах.

عربي

iPod و iPhone

و iPod nano و iPod classic و iPod و iPhone

Apple Inc. هي علامات تجارية لشركة Apple Inc.،
зарегистрированными в США و
الولايات المتحدة الأمريكية وبلدان أخرى.

記事本 / Блокнот / مدونة

^[1] 日本先鋒公司。版權所有。

^[2] © PIONEER CORPORATION, 2013. Все права защищены

^[3] © PIONEER CORPORATION, 2013. جميع الحقوق محفوظة

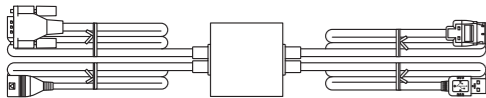
^[4] 日本印刷

^[5] Отпечатано в Японии

^[6] تُجِيع في اليابان

^[7] <CRD4730-A> EL

В комплект входит



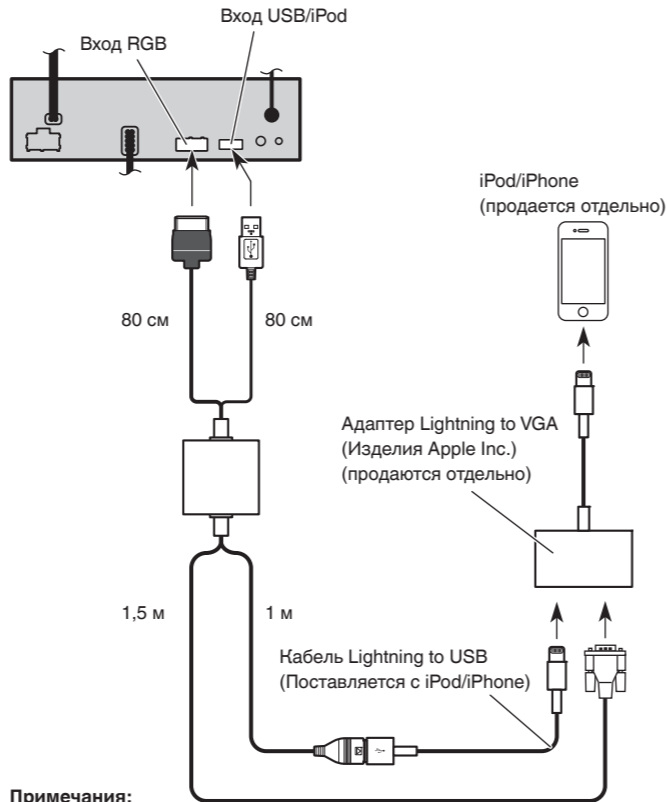
Кабель



Крышка спирального кабеля

- Данное изделие используется вместе с адаптером Lightning to VGA (Изделия Apple Inc.) (продается отдельно).
- В случае необходимости используйте крышку спирального кабеля для прикрепления кабеля с адаптером и кабеля Lightning to USB (поставляется с iPod/iPhone).
- Для обеспечения надежного соединения используйте только кабели, включенные в данный комплект для соединения.
- Не используйте кабели, включенные в комплект для соединения для других моделей.

Подключение автомобильного изделия



Примечания:

- Положения разъемов отличаются в зависимости от изделия в автомобиле.
- Затяните винт с барашком после подсоединения разъема кабеля к адаптеру Lightning to VGA (Изделия Apple Inc.) (продается отдельно).
- Положения входа RGB и входа USB/iPod отличаются в зависимости от изделия в автомобиле. Для получения подробной информации о положениях разъемов см. руководство каждого изделия.

Примечания:

- Крепеж проводки должен выполняться с помощью кабельных хомутов или изоляционной ленты. Не оставляйте оголенные участки проводки.
- Проложите и закрепите всю проводку таким образом, чтобы она не касалась каких-либо движущихся деталей, например, рычага переключения передач, стояночного тормоза и направляющих сидений. Не прокладывайте проводку в местах с повышенной температурой, например, возле отопительного диффузора. В случае расплавления или повреждения изоляции существует опасность короткого замыкания проводки с кузовом автомобиля.

Информация для пользователя



Если вы хотите утилизировать это устройство, не выбрасывайте его вместе с обычным бытовым мусором. Существует отдельная система сбора использованных электронных изделий, которая работает в соответствии с законодательством, устанавливающим надлежащее обращение, переработку и утилизацию.

Бытовые потребители в странах-членах ЕС, Швейцарии и Норвегии могут бесплатно вернуть их использованные электронные изделия в специальные пункты сбора или продавцу (при покупке подобного изделия). Для стран, не упомянутых выше, обратитесь, пожалуйста, к местным властям относительно правильного метода утилизации. Сделав это, вы обеспечите правильное обращение, переработку и утилизацию для утилизированного изделия, тем самым предотвратив потенциальное негативное воздействие на окружающую среду и человеческое здоровье.

Важные меры безопасности

В данном руководстве поясняется, как подсоединить изделие в автомобиле с помощью комплекта для соединения. Для получения подробной информации о работе подсоединенного изделия см. другое руководство.

- Перед установкой данного изделия внимательно прочитайте данное руководство.
- Держите руководство в доступном месте для получения нужной информации.
- Обратите особое внимание на все предупреждения данного руководства, и точно следуйте всем указаниям.
- Не устанавливайте данную систему в таких местах, где она может (i) затруднить обзор водителю, (ii) ухудшить работу любых систем управления автомобилем или систем безопасности, включая подушки безопасности, кнопки аварийной сигнализации, или (iii) препятствовать возможности водителя безопасно управлять автомобилем. В некоторых случаях установка данной системы может быть невозможна из-за типа автомобиля или формы салона автомобиля.
- Убедитесь, что кабели и провода проложены и закреплены таким образом, что они не препятствуют и не зацепляются за любые движущиеся детали автомобиля, особенно рулевое колесо, рычаг переключения передач, стояночный тормоз, направляющие выдвижного сиденья, двери или любые устройства управления автомобилем.

Технические характеристики

Размеры (Ш×В×Г)	60 мм × 59 мм × 25 мм
Вес	350 г
Диапазон рабочей температуры	от -10 °C до +60 °C
Диапазон температуры хранения	от -20 °C до +80 °C

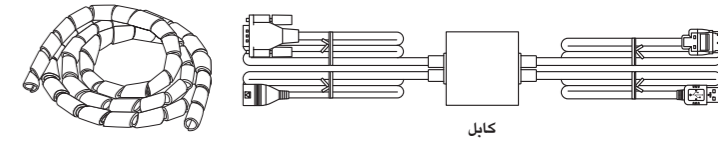
Примечание:

В соответствии со статьей 5 закона Российской Федерации "О защите прав потребителей" и постановлением правительства Российской Федерации № 720 от 16.06.97 компания Pioneer Europe NV оговаривает следующий срок службы изделий, официально поставляемых на российский рынок. Автомобильная электроника: 6 лет. Прочие изделия (наушники, микрофоны и т.п.): 5 лет.

Примечания:

- В целях усовершенствования технические характеристики и конструкция могут быть изменены без предварительного уведомления.
- Данное устройство произведено в Японии.

القطع المرفقة

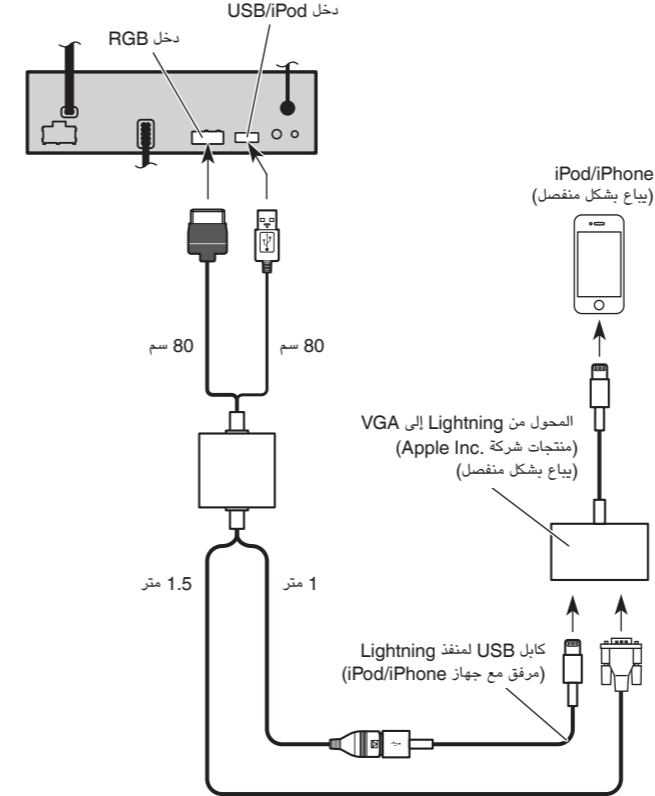


غطاء كابل لولبي

كابل

- هذا المنتج يستخدم جنباً إلى جنب مع المحول من Lightning إلى VGA (منتجات شركة Apple Inc.) (يُباع بشكل منفصل).
- عند الضرورة، استخدم غطاء الكابل اللولبي لتثبيت كابل المحول وLightning لكابل USB (مرفق مع جهاز iPod/iPhone).
- قم باستخدام الكابلات المرفقة مع طقم التوصيل هذا فقط لضمان التوصيل المناسب.
- لا تعتمد إلى استخدام الكابلات المرفقة مع طقم التوصيل هذا مع موديلات أخرى.

توصيل المنتج داخل السيارة



ملاحظات:

- تختلف مواضع أطراف التوصيل تبعاً للمنتج الموجود داخل السيارة.
- قم بشد المسامير الملولب بعد توصيل الموصل الخاص في كابل المحول إلى المحول من Lightning إلى VGA (منتجات شركة Apple Inc.) (يُباع بشكل منفصل).
- تختلف مواضع دخل RGB ودخل USB/iPod تبعاً للمنتج الموجود داخل السيارة. للتفاصيل حول مواضع أطراف التوصيل، يرجى مراجعة الدليل الخاص بكل منتج.

ملاحظات:

- قم بتثبيت كافة أسلاك التوصيل بإحكام وذلك باستخدام مشابك كابلات أو شريط كهربائي. لا تسمح ببقاء أي من أسلاك التوصيل المكشوفة ظاهراً.
- قم بتوجيه وتثبيت كافة الأسلاك بإحكام بحيث لا تلمس أية أجزاء متحركة، مثل جهاز تحويل السرعة ومكابح الاصطفاف وسكك المقاعد. لا تعتمد إلى توجيه أسلاك التوصيل بالقرب من مأخذ تيار سخان. إذا انصهر العازل الموجود على أسلاك التوصيل أو تمزق، فإن هناك خطر حدوث تماس كهربائي بسبب الأسلاك في جسم السيارة.

تدابير احتياطية هامة

يشرح هذا الدليل كيفية توصيل المنتج داخل السيارة بواسطة طقم التوصيل. لمزيد من التفاصيل بخصوص تشغيل المنتج الذي يتم توصيله، راجع الدليل الآخر.

- اقرأ هذا الدليل بالكامل بحرص قبل تركيب هذا المنتج.
- احتفظ بهذا الدليل في متناول اليد للرجوع إليه مستقبلاً.
- انتبه بشكل خاص لكافة التحذيرات المذكورة في هذا الدليل وقم باتباع التعليمات بحرص.
- لا تعتمد إلى تركيب هذا المنتج حيث قد (i) يعيق من رؤية السائق، أو (ii) يضعف من أداء أي من نظم تشغيل خصائص السلامة في السيارة، بما في ذلك أكياس الهواء، وأزرار مصباح التحذير من الخطر، أو (iii) يضعف من قدرة السائق على تشغيل السيارة بأمان. في بعض الحالات، قد يتعذر تركيب هذا المنتج بسبب طراز السيارة أو شكل مقصورة السيارة.
- تأكد من أن الكابلات والأسلاك موجهة ومثبتة بإحكام بحيث لا تتداخل مع أو تتشابك مع أي من أجزاء السيارة المتحركة، خصوصاً عجلة القيادة أو ذراع تحويل السرعة أو مكابح الاصطفاف أو مسارات المقاعد المتحركة أو الأبواب، أو أي من مفاتيح التحكم في السيارة.

المواصفات

الأبعاد (العرض x الارتفاع x العمق)
60 × 59 × 25 مم

الوزن350 جم

نطاق درجة حرارة التشغيل

..... من -10 درجة مئوية إلى +60 درجة مئوية

نطاق درجة حرارة التخزين

..... من -20 درجة مئوية إلى +80 درجة مئوية

ملاحظة:

من المحتمل أن تكون المواصفات والتصميم عرضة للتعديلات دون إشعار لغايات التحسين.