

Pioneer

Русский

Руководство по эксплуатации

DVD АУДИОВИДЕО РЕСИВЕР

DVH-870AVBT



Оглавление

Благодарим Вас за покупку этого изделия компании PIONEER.

Для правильной эксплуатации внимательно прочтите данное руководство перед началом использования изделия. **Особенно важно, чтобы Вы прочли и соблюдали инструкции, помеченные в данном руководстве заголовками ПРЕДУПРЕЖДЕНИЕ и ВНИМАНИЕ.** Держите данное руководство под рукой для обращения к нему в будущем.

1	Меры предосторожности.....	3
	ВАЖНЫЕ СВЕДЕНИЯ О БЕЗОПАСНОСТИ	3
	Безопасность движения.....	3
	Во избежание разрядки аккумуляторной батареи.....	4
	Информация для пользователей.....	5
2	Перед началом эксплуатации.....	6
3	Управление устройством.....	7
	Основные функции.....	10
	Снятие передней панели для защиты Вашего устройства от кражи.....	10
	Установка передней панели.....	10
	Включение устройства.....	10
	Выключение устройства.....	10
	Выбор источника сигнала.....	10
	Регулировка громкости.....	10
	Пульт дистанционного управления: использование и уход.....	11
	Использование пульта дистанционного управления.....	11
	Замена батарейки.....	11
	Основные функции меню.....	11
	Источник (выбор источника сигнала).....	11
	Список (использование меню списков).....	11
	Аудио/видео (меню настройки параметров звука).....	11
	Система (меню настроек системы).....	11
	Радио.....	12
	Меню радио.....	12
	Выбор диапазона.....	12
	Ручная настройка (пошаговая).....	12
	Поиск.....	12
	Сохранение и вызов из памяти радиостанций.....	12
	LOC/DX (настройка на ближние и дальние радиостанции).....	12
	Воспроизведение с устройств USB.....	13
	Воспроизведение файлов с запоминающего устройства USB.....	13
	Остановка воспроизведения файлов на запоминающем USB.....	13
	Меню списков.....	13
	Выбор категории файла.....	13
	Выбор папки.....	13
	Выбор файла (раздела).....	13
	Воспроизведение аудиофайлов.....	13
	Просмотр фотографий.....	14
	Просмотр видео.....	14
	Просмотр содержимого DivX® VOD.....	14
	Воспроизведение дисков.....	15
	Загрузка диска.....	15
	Извлечение диска.....	15
	Воспроизведение дисков.....	15
	Временная приостановка воспроизведения.....	15
	Остановка воспроизведения.....	15
	Выбор нужной дорожки.....	15
	Быстрая перемотка вперед и назад во время воспроизведения.....	15
	Воспроизведение дорожек в случайной последовательности (только для CD/VCD/MP3/WMA).....	15
	Повторное воспроизведение.....	15
	Повторное воспроизведение A - B.....	16
	GOTO.....	16
	RBC - управление воспроизведением (для VCD 2.0 и выше).....	16
	Выбор звуковой дорожки DVD.....	16
	Выбор звуковой дорожки VCD.....	16
	Выбор субтитров DVD.....	16
	Выбор субтитров VCD.....	16
	Выбор ракурса DVD.....	16
	Увеличение изображения.....	16
	Функции Bluetooth.....	17
	Связывание.....	17
	Главное меню.....	17
	Отображение информации.....	17
	Исходящие вызовы.....	17
	Входящие вызовы.....	17
	Перенаправление вызова.....	17
	Вызов номера из телефонного справочника.....	18
	Функции потокового аудио.....	18
	Что такое потоковое аудио?.....	18
	Воспроизведение / пауза.....	18
	Выбор дорожки.....	18
	Использование приложений.....	19
	Настройка системы.....	21
	Настройка звука.....	23
	Настройка видео.....	23
	Прочие функции.....	24
4	Установка.....	25
	Подключение устройства.....	25
	Монтажная схема.....	27
	Установка.....	28
	Перед установкой данного устройства.....	28
	Установка в монтажную обойму.....	28
	Установка с помощью набора для установки.....	29
	Установка ISO.....	30
	Плавающий предохранитель.....	29
	Подключение аккумулятора.....	29
	Снятие устройства.....	29
5	Дополнительная информация.....	31
	Устранение неисправностей.....	31
	Сообщения об ошибках.....	32
	Рекомендации по обращению с изделием.....	33
	Технические характеристики.....	38

Меры предосторожности

Информация о сборе и утилизации электронных устройств и использованных элементов питания

(Обозначение для оборудования)



(Примеры обозначений для элементов питания)



Данные знаки, нанесенные на изделия, упаковку и/или в сопутствующую документацию, информируют о запрете на утилизацию электрооборудования и электронных изделий, а также использованных элементов питания с обычными бытовыми отходами. В целях соблюдения правил обращения, восстановления и вторичной переработки электрооборудования и батареек обратитесь в пункты утилизации в соответствии с действующим законодательством страны пребывания.

Надлежащим образом утилизируя данные изделия и элементы питания, Вы внесете свой вклад в сохранение природных богатств и предотвратите возможное причинение вреда здоровью людей и окружающей среде, что может произойти в случае пренебрежения правилами утилизации.

Информацию относительно сбора и вторичной переработки вышедших из обращения изделий и элементов питания можно получить в муниципальных службах по месту пребывания, пунктах утилизации либо по месту покупки данных изделий.

Данные знаки действуют только в странах Европейского Союза.

Для стран за пределами Европейского Союза:

При необходимости утилизации данных изделий обращайтесь в соответствующие местные органы или дилерские организации для получения информации по порядку утилизации.



Дату изготовления оборудования можно определить по серийному номеру, который содержит информацию о месяце и годе производства.

ВАЖНЫЕ МЕРЫ ПРЕДОСТОРОЖНОСТИ

Внимательно прочтите данные инструкции по работе с дисплеем и сохраните их для использования в будущем.

- 1 **Перед началом работы с дисплеем внимательно ознакомьтесь с настоящим руководством.**
- 2 **Держите это руководство под рукой в качестве справочника по правилам эксплуатации и мерам предосторожности.**
- 3 **Обратите особое внимание на все предупреждения, содержащиеся в данном руководстве, и точно следуйте всем инструкциям.**
- 4 **Не допускайте к использованию системы посторонних лиц, не ознакомившихся с инструкциями по эксплуатации.**
- 5 **Не устанавливайте дисплей в местах, где он может (i) закрывать обзор водителю, (ii) препятствовать нормальной работе систем автомобиля или устройств обеспечения безопасности, таких как подушки безопасности, кнопки аварийной сигнализации, или (iii) создавать водителю помехи при управлении автомобилем.**
- 6 **Не используйте дисплей, если это каким-либо образом отвлекает ваше внимание и снижает безопасность управления автомобилем. Всегда соблюдайте правила безопасного вождения и все существующие правила дорожного движения. При возникновении проблем с использованием системы или качеством изображения на дисплее припаркуйте автомобиль в безопасном месте и выполните необходимые настройки.**
- 7 **Всегда пристегивайте ремень безопасности при управлении автомобилем. Если ремень не пристегнут надлежащим образом, то в случае аварии последствия могут быть намного тяжелее.**
- 8 **Запрещается использовать наушники во время управления автомобилем.**

- 9 В целях обеспечения безопасности некоторые функции доступны только после полной остановки автомобиля и включения стояночного тормоза.
- 10 Запрещается устанавливать уровень громкости, заглушающий внешние звуки дорожной обстановки и сигналы специального автотранспорта.

⚠ ПРЕДУПРЕЖДЕНИЕ

Не пытайтесь самостоятельно производить установку или ремонт дисплея. Установка или ремонт дисплея лицами, не обладающими специальными навыками и опытом работы с электронным оборудованием и автомобильными аксессуарами, могут создать опасность поражения электрическим током или иных инцидентов. **■**

Безопасность движения

⚠ ПРЕДУПРЕЖДЕНИЕ

- СВЕТЛО-ЗЕЛЕНЫЙ ПРОВОД У РАЗЪЕМА ПИТАНИЯ ПРЕДНАЗНАЧЕН ДЛЯ КОНТРОЛЯ ЗА СОСТОЯНИЕМ ПАРКОВКИ И ДОЛЖЕН БЫТЬ ПОДСОЕДИНЕН К ВЫКЛЮЧАТЕЛЮ СТОЯНОЧНОГО ТОРМОЗА СО СТОРОНЫ ИСТОЧНИКА ПИТАНИЯ. НЕПРАВИЛЬНОЕ ПОДСОЕДИНЕНИЕ ИЛИ ИСПОЛЬЗОВАНИЕ ДАННОГО ПРОВОДА МОЖЕТ ЯВЛЯТЬСЯ НАРУШЕНИЕМ ДЕЙСТВУЮЩЕГО ЗАКОНОДАТЕЛЬСТВА И МОЖЕТ СТАТЬ ПРИЧИНОЙ СЕРЬЕЗНЫХ ТРАВМ ИЛИ УЩЕРБА ИМУЩЕСТВУ.
- Во избежание повреждения устройства и получения травм, а также возможного нарушения действующего законодательства данное устройство не должно использоваться в режиме видео, если экран виден с водительского места.
- Во избежание повреждения устройства и получения травм, а также возможного нарушения действующего законодательства запрещается просмотр видео на передних сиденьях, когда автомобиль находится в движении.
- В некоторых странах или штатах просмотр изображений на дисплее внутри транспортного средства даже пассажирами может быть противозаконным. Там, где действуют такие законодательные акты, они должны соблюдаться.

При попытке просмотра видео во время движения на переднем дисплее появится предупреждение **“Viewing of front seat video source while driving is strictly prohibited.”**. Для просмотра видео на переднем дисплее припаркуйте автомобиль в безопасном месте и задействуйте стояночный тормоз. **■**

Во избежание разрядки аккумуляторной батареи

При использовании данного устройства не заглушайте двигатель автомобиля, чтобы избежать расхода заряда аккумуляторной батареи.

В случае отключения питания данного устройства в результате замены аккумуляторной батареи и т.п. настройки микрокомпьютера устройства сбрасываются. Перед отключением питания рекомендуется сохранить информацию о настройках аудиопараметров.

⚠ ПРЕДУПРЕЖДЕНИЕ

Не используйте устройство в автомобилях, в которых не предусмотрено положение ключа зажигания АСС. **■**

ВНИМАНИЕ: ИСПОЛЬЗОВАНИЕ МЕТОДОВ УПРАВЛЕНИЯ ИЛИ РЕГУЛИРОВОК, ИЛИ ВЫПОЛНЕНИЕ ПРОЦЕДУР, НЕ ОПИСАННЫХ В ЭТОМ РУКОВОДСТВЕ, МОЖЕТ ВЫЗВАТЬ ОПАСНОЕ РАДИОАКТИВНОЕ ОБЛУЧЕНИЕ.

ВНИМАНИЕ: ПРИМЕНЕНИЕ ОПТИЧЕСКИХ ПРИБОРОВ С ЭТИМ ИЗДЕЛИЕМ ПОВЫСИТ ОПАСНОСТЬ ДЛЯ ГЛАЗ.

ВНИМАНИЕ

Данное изделие классифицируется как лазерное устройство класса 1 согласно стандарту “Безопасность лазерных устройств”, IEC 60825-1:2007.

ЛАЗЕРНЫЙ ПРОДУКТ КЛАСС 1

Меры предосторожности

Информация для пользователей

Данное устройство соответствует требованиям ч. 15 Правил Федерального агентства по связи (FCC). Должны выполняться следующие два условия: (1) Данное устройство не должно создавать вредных помех, и (2) данное устройство должно принимать другие помехи, включая те, которые вызывают неправильную работу.

Данный передатчик не должен быть соединен или работать совместно с любой другой антенной или передатчиком.

Данное оборудование соответствует ограничениям Федерального агентства по связи (FCC) по радиоактивному излучению в неконтролируемой среде, а также Директиве FCC по воздействию радиочастотного излучения (Бюллетень Управления инженерного обеспечения (ОЕТ) 65, Приложение С). Данное оборудование излучает очень незначительные дозы радиочастотной энергии, поэтому признано удовлетворяющим всем требованиям без оценки максимально допустимой дозы облучения. Тем не менее, рекомендуется располагать и использовать источник излучения на расстоянии не менее 20 см от человеческого тела (исключая конечности: кисти рук, запястья, ступни и щиколотки).

Информация для пользователей - Изменения в конструкции или модификации, выполненные без соответствующего допуска, могут лишить пользователя права на управление оборудованием.

ПРИМЕЧАНИЕ Данное оборудование прошло испытания на соответствие требованиям к цифровым устройствам класса В согласно ч. 15 Правил Федерального агентства по связи (FCC). Эти ограничения разработаны с целью защиты от вредных помех при установке в жилых помещениях. Данное оборудование генерирует, использует и может излучать радиочастотную энергию, и при неправильной установке и несоблюдении инструкций по эксплуатации может создавать вредные помехи для радиосвязи. Однако не гарантируется, что помехи не будут создаваться при установке оборудования в определенных местах. Если данное оборудование генерирует вредные помехи, мешающие приему телевизионного или радиосигнала (это можно проверить, выключив и снова включив оборудование), рекомендуется принять одну из следующих мер для устранения помех:

- Переориентируйте антенну или перенесите ее в другое место.
- Увеличьте расстояние между оборудованием и приемником.
- Подключите оборудование к розетке другой цепи, к которой не подключен приемник.
- Обратитесь за помощью к официальному дилеру или опытному радиотехнику.
- Обратитесь за помощью к официальному дилеру или опытному радиотехнику.

Сведения об этом руководстве

- В данном руководстве используются экранные сообщения на английском языке. Язык экранных сообщений можно изменять. Подробнее см. на стр. 22 в разделе "Язык".

Сведения об этом устройстве**⚠ ВНИМАНИЕ**

- Не допускайте попадания жидкости на данное устройство. Это может повлечь поражение электрическим током. Кроме того, попадание жидкости в устройство может стать причиной его выхода из строя, перегрева и появления дыма.
- Держите данное руководство под рукой для обращения к нему в будущем.
- Всегда сохраняйте уровень громкости достаточно низким, чтобы были слышны звуки извне.
- Не допускайте контакта с влагой.
- При отключении или разряде аккумуляторной батареи память предварительных настроек будет стерта.

Примечание

Выполненные настройки вступают в силу, даже если выйти из меню без подтверждения настройки.

В случае возникновения неполадок

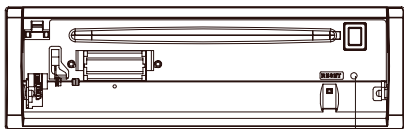
При неполадках в работе этого изделия свяжитесь с торговым представителем компании-производителя или с ближайшим сервисным пунктом Pioneer.

Перезагрузка микропроцессора

Микропроцессор следует перезагружать в следующих случаях:

- Перед использованием этого устройства в первый раз после установки;
- Если устройство работает неправильно;
- Если на дисплее появляются странные или неверные сообщения.

- 1 Нажмите кнопку (стр. 7, ①) вверх справа на передней панели, чтобы откинуть ее.
- 2 Нажмите кнопку [RESET] кончиком карандаша или другим заостренным предметом.

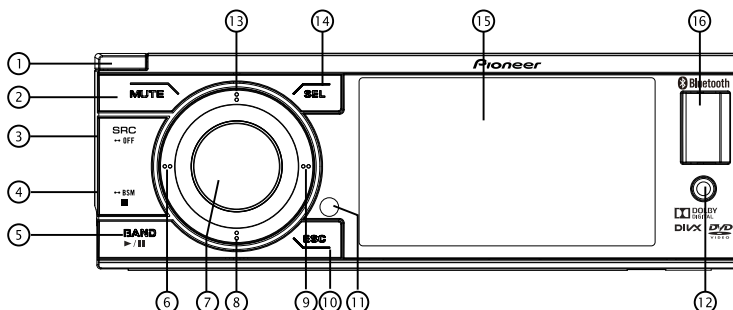
**Отключение демонстрационного режима**

Демонстрационный режим отключается следующим образом.

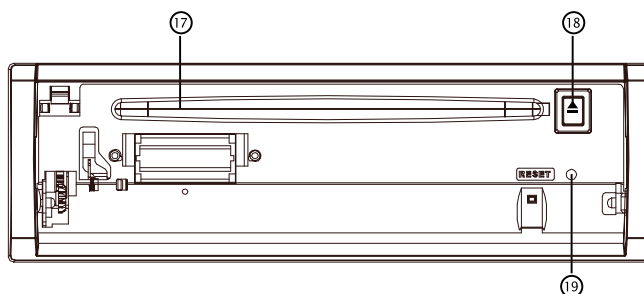
- Чтобы включить устройство, нажмите клавишу **SRC**.
- Нажмите и удерживайте клавишу **SEL**, чтобы открыть меню **SETTING**.
- Выберите общее меню, а затем меню **DEMO**.
- Выберите **Off**, а затем нажмите на середину переключателя **Multi Control**, чтобы выключить демонстрационный режим.
- Нажмите клавишу **ESC**, чтобы выйти из меню **SETTING**.

Демонстрационный режим также автоматически выключается при включении и выключении зажигания.

Управление данным устройством



Чтобы открыть переднюю панель, нажмите кнопку [①].



Элемент	Назначение
①	<ul style="list-style-type: none"> Откидывание панели Вкл./выкл. приглушение звука Откройте меню источника сигнала (2 с.) Вернитесь к главному меню источника сигнала (2 с.), кнопками [••] (влево) / [••] (вправо) на передней панели или кнопкой [◀] / [▶] на пульте ДУ выберите нужный режим и нажмите кнопку [M.C.] на передней панели или [ENTER] на пульте ДУ, чтобы подтвердить выбор.
② MUTE	

Элемент	Назначение
③ SRC	<ul style="list-style-type: none"> Выключение питания (2 с.) Выбор режима воспроизведения: <ul style="list-style-type: none"> RADIO DISC (если установлен диск) USB (если подключено USB-устройство) AUX-IN (аудио- и видеовход на передней панели. К данному устройству можно подключать внешние периферийные устройства с аудио- и видеоразъемами RCA.) Вход AV (аудио- и видеовход на задней панели. К данному устройству можно подключать внешние периферийные устройства с аудио- и видеоразъемами RCA.) BT APP

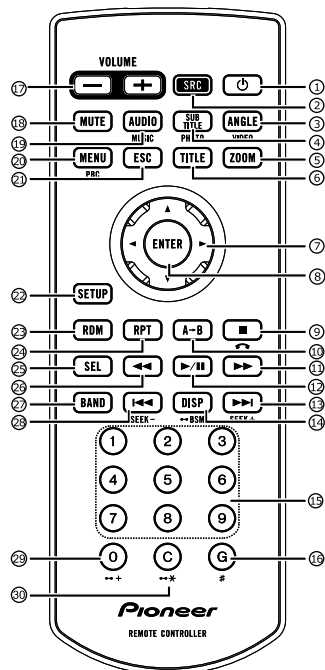
Элемент	Назначение
④ ■ / ↔ BSM	<ul style="list-style-type: none"> Сканирование предварительно настроенных станций (в режиме радио) Запоминание лучших станций (2 секунды) (в режиме радио) Остановка воспроизведения Отклонение входящего звонка или прерывание текущего разговора
⑤ ► / II BAND	<ul style="list-style-type: none"> Воспроизведение/пауза (в режимах DVD, CD и MP3/WMA) Переключение диапазона (в режиме радио)
⑥ ** (влево)	<ul style="list-style-type: none"> Автоматический поиск предыдущей станции (удерживать нажатой более 2 секунд) (в режиме радио). Поиск предыдущей станции вручную (в режиме радио). Поиск предыдущей композиции или главы (в режимах CD, MP3/WMA и DVD-видео). Быстрая перемотка назад на 2, 4, 8 и 16 шагов (2 секунды) (в режимах CD, MP3/WMA и DVD-видео). Переход влево при навигации
⑦ MULTI-CONTROL (M.C.)	<ul style="list-style-type: none"> Регулировка уровня звука (вращать). Подтвердить выбор (нажать). Остановка автоматического поиска (в режиме радио) (нажать).
⑧ : (вниз)	<ul style="list-style-type: none"> Переход вниз при навигации (в режимах DVD, CD и MP3/WMA) Переключение на следующую сохраненную радиостанцию (в режиме радио)
⑨ ** (вправо)	<ul style="list-style-type: none"> Автоматический поиск следующей станции (удерживать нажатой более 2 секунд) (в режиме радио). Поиск следующей станции вручную (в режиме радио). Поиск следующей композиции или главы (в режимах CD, MP3/WMA и DVD-видео). Быстрая перемотка вперед на 2, 4, 8 и 16 шагов (2 секунды) (в режимах CD, MP3/WMA и DVD-видео). Переход вправо при навигации

Элемент	Назначение
⑩ ESC	<ul style="list-style-type: none"> Выход из меню выбора источника и возврат в предыдущее меню При просмотре видеозаписей нажмите эту кнопку для вывода информации на экран. Выключение дисплея (удерживать нажатой 2 секунды) Для возобновления нажмите любую кнопку.
⑪	<ul style="list-style-type: none"> Датчик пульта дистанционного управления
⑫	<ul style="list-style-type: none"> Аудиовидеовход Вход AUX (разъем стерео/видео 3,5 мм) Для подключения дополнительного устройства.
⑬	<ul style="list-style-type: none"> USB порт
⑭ SEL	<ul style="list-style-type: none"> Переход вверх при навигации (в режимах DVD, CD и MP3/WMA) Переключение на предыдущую сохраненную радиостанцию (в режиме радио) Настройка звука/видео (нажать). Меню настроек (удерживать в течение 2 с).
⑮	<ul style="list-style-type: none"> TFT-дисплей с диагональю 3,5 дюйма
⑯	<ul style="list-style-type: none"> USB порт
⑰	<ul style="list-style-type: none"> Щель для загрузки диска
⑱	<ul style="list-style-type: none"> Кнопка извлечения
⑲ Сброс	<ul style="list-style-type: none"> СБРОС

⚠ ВНИМАНИЕ

- Для подключения аудиоплееров и запоминающих устройств с интерфейсом USB используйте USB-кабель Pioneer (CD-U50E, приобретается отдельно), поскольку при подключении напрямую устройства USB выступают из ресивера, что создает потенциальную опасность.
- Не используйте изделия, не разрешенные производителем к использованию.

Управление данным устройством



Элемент	Назначение
1	<ul style="list-style-type: none"> Включение и выключение питания.
2	<ul style="list-style-type: none"> Выбор источника воспроизведения. Возврат в главное меню источника сигнала (2 с.).
3	<ul style="list-style-type: none"> Выбор другого ракурса или версии текущей сцены DVD. Вывод списка видео.
4	<ul style="list-style-type: none"> Выбор языка субтитров DVD или DivX. Вывод списка фотографий.
5	<ul style="list-style-type: none"> Увеличение и уменьшение размера снимка или активного изображения.
6	<ul style="list-style-type: none"> Вход в меню глав DVD.
7	<ul style="list-style-type: none"> Курсор меню.
8	<ul style="list-style-type: none"> Ввод Подключение или отключение HFP/A2DP. (удерживать 2 с) Ответ на входящий звонок. Вызов набранного номера
9	<ul style="list-style-type: none"> Нажмите, чтобы остановить воспроизведение. Отклонение входящего звонка или прерывание текущего разговора.
10	<ul style="list-style-type: none"> Повтор от А до В

11	<ul style="list-style-type: none"> Быстрая перемотка вперед Нажмите, чтобы включить паузу или возобновить воспроизведение.
12	<ul style="list-style-type: none"> Переключение голосового набора по профилю HFP между этим устройством и устройством HFP.
13	<ul style="list-style-type: none"> Следующая композиция/ глава. Пошаговый поиск станций. Поиск следующей доступной станции. (2 с)
14	<ul style="list-style-type: none"> Отображение информации о воспроизведении. Сканирование предварительно настроенных станций / автоматическая предварительная настройка станций.
15	<ul style="list-style-type: none"> Цифровые кнопки
16	<ul style="list-style-type: none"> Поиск с переходом Ввод "#"
17	<ul style="list-style-type: none"> Нажмите, чтобы увеличить или уменьшить громкость.
18	<ul style="list-style-type: none"> Нажмите для отключения звука. Нажмите еще раз для восстановления звука.
19	<ul style="list-style-type: none"> Переключение аудиоканала. Переключение языка звуковой дорожки DVD Вывод списка музыкальных файлов.
20	<ul style="list-style-type: none"> Переход в меню DVD. Переход в меню PBC (для дисков VCD 2.0 и выше)
21	<ul style="list-style-type: none"> Выход из текущего меню и возврат в предыдущее меню.
22	<ul style="list-style-type: none"> Переход в меню настройки.
23	<ul style="list-style-type: none"> Включение/выключение случайного воспроизведения.
24	<ul style="list-style-type: none"> Включение/выключение воспроизведения с повтором.
25	<ul style="list-style-type: none"> Переход в меню настройки аудио/видео
26	<ul style="list-style-type: none"> Быстрая перемотка назад
27	<ul style="list-style-type: none"> Выбор диапазона приемника.
28	<ul style="list-style-type: none"> Предыдущая композиция/ глава. Нажмите для поиска предыдущей станции. Поиск предыдущей доступной станции. (2 с)
29	<ul style="list-style-type: none"> Ввод цифры "0". Ввод "+".
30	<ul style="list-style-type: none"> Удаление введенной цифры. Ввод "*".

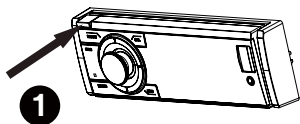
Основные операции

► Важно

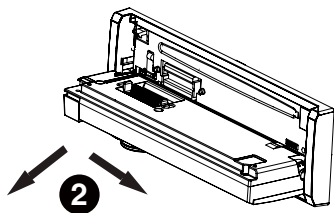
- Соблюдайте осторожность при снятии и установке передней панели.
- Оберегайте переднюю панель от сильных ударов.
- Предохраняйте переднюю панель от воздействия прямого солнечного света и высоких температур.
- Прежде чем снять переднюю панель, обязательно отключите от нее все кабели и устройства, чтобы не повредить устройство и внутреннюю отделку салона.

Снятие передней панели в целях защиты от кражи

- 1 Чтобы открыть переднюю панель, нажмите кнопку (стр. 7, ①).



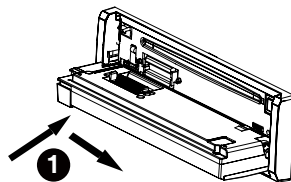
- 2 Возьмитесь за левую сторону передней панели и сдвиньте ее вправо, а затем потяните на себя.



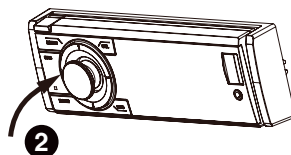
- * После снятия панели индикатор начнет мигать.
- 3 Всегда храните снятую переднюю панель в защитном футляре.

Установка передней панели

- 1 Возьмитесь за левую сторону передней панели и сдвиньте ее вправо, а затем вставьте до щелчка.



- Убедитесь, что передняя панель правильно установлена в устройстве.
- 2 Нажмите на правый верхний край передней панели и зафиксируйте ее.



- Если прикрепить переднюю панель к основному устройству не удастся, попробуйте еще раз. При чрезмерном усилии можно повредить переднюю панель или основное устройство.

Включение устройства

Нажмите кнопку [SRC], чтобы включить устройство.

Выключение устройства

Нажмите и удерживайте кнопку [SRC], пока устройство не выключится.

Выбор источника сигнала

Нажимайте кнопку [SRC] для последовательного переключения между следующими источниками:

RADIO (тюнер)—DISC (если вставлен диск)—USB (если подключено устройство USB)—AUX (нельзя выбрать источник AUX-IN, если в меню настроек не выбрано ON AUX.)—AV Input (нельзя выбрать источник AV-IN, если в меню настроек не выбрано ON AV.)—BT (Bluetooth)—APP

Регулировка громкости

Поворачивайте [M.C.], чтобы отрегулировать громкость. При повороте против часовой стрелки громкость уменьшается, по часовой стрелке - увеличивается.

Управление данным устройством

Пульт дистанционного управления: использование и уход

Использование пульта дистанционного управления

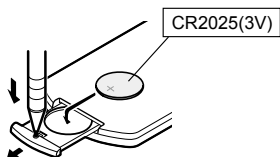
Направьте пульт дистанционного управления в сторону панели управления.

При использовании в первый раз снимите пленку, край которой выступает из лотка.

Замена батарейки

Выдвините лоток на задней стороне пульта дистанционного управления и вставьте батарейку, соблюдая полярность контактов (+) и (-).

- При использовании в первый раз снимите пленку, край которой выступает из лотка.



⚠ ПРЕДУПРЕЖДЕНИЕ

- Храните батарейки в недоступном для детей месте. При случайном проглатывании батарейки немедленно обратитесь к врачу.
- Запрещается оставлять батарейки (как в упаковке, так и установленные в пульт) на прямом солнечном свете, вблизи источников открытого огня и т.п.

⚠ ВНИМАНИЕ

- Если пульт дистанционного управления не будет использоваться в течение месяца и более, выньте из него батарейку.
- При несоблюдении правил замены батареек возникает опасность взрыва. Заменяйте батарейку только батарейкой того же или аналогичного типа.
- Избегайте контакта батарейки с металлическими предметами.
- Не храните батарейку вместе с металлическими предметами.
- В случае протечки батарейки

тщательно протрите пульт дистанционного управления и вставьте в него новую батарейку.

- При утилизации использованных элементов питания соблюдайте требования действующего законодательства и иные правила в сфере охраны окружающей среды, действующие в стране/регионе пребывания.

► Важно

- Запрещается хранить пульт дистанционного управления в местах с высокой температурой или на прямом солнечном свете.
- На прямом солнечном свете пульт дистанционного управления может не работать надлежащим образом.
- Не роняйте пульт дистанционного управления на пол, где он может застрять под педалью тормоза или акселератора.

Основные функции меню

Источник (выбор источника сигнала)

- 1 Нажмите и удерживайте кнопку [SRC], чтобы открыть основное меню.
- 2 Кнопками [••] (влево) / [••] (вправо) на передней панели или [◀] / [▶] на пульте ДУ выберите нужный источник сигнала. Нажмите кнопку [M.C.] на передней панели или [ENTER] на пульте ДУ, чтобы подтвердить выбор.

Список (использование меню списков)

Нажмите кнопку [ESC], чтобы вывести меню списков (в режиме MP3/WMA/CD-DA) (стр. 13).

Аудио/видео (меню настройки параметров звука)

Нажмите [SEL], чтобы открыть меню настроек звука и видео.

См. раздел «Регулировка параметров звука» (стр. 21).

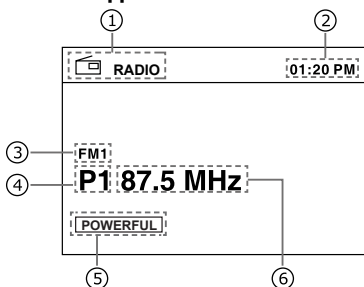
Система (меню настроек системы)

Удерживайте кнопку [SEL] нажатой более 2 секунд, чтобы вывести меню системы.

См. раздел «Настройки системы» (стр. 20).

Радио

Меню «Радио»



- | | |
|---|--|
| ① | Индикатор источника сигнала |
| ② | Время |
| ③ | Диапазон |
| ④ | Номер предварительно настроенной станции |
| ⑤ | Индикатор звукового эффекта |
| ⑥ | Частота |

Выбор диапазона

Нажимайте на кнопку [BAND ►/III], чтобы выбрать нужный диапазон. Будет отображаться индикатор диапазона (FM1, FM2, FM3 или AM).

Ручная настройка (пошаговая)

Для пошаговой настройки пользуйтесь кнопками [◀] (влево) или [▶] (вправо).

Поиск

- 1 Удерживайте кнопку [◀] (влево) или [▶] (вправо) нажатой более 2 секунд для поиска предыдущей или следующей станции.
- 2 Отменить настройку с поиском можно, нажав кнопку [M.C.] или [◀] (влево) / [▶] (вправо).

Сохранение и повторный вызов радиостанций

В памяти устройства можно сохранить до шести радиостанций в каждом диапазоне для последующего быстрого вызова.

Сохранение радиостанции вручную

- 1 Настройтесь на нужную станцию, как описано выше.
- 2 Нажмите и удерживайте кнопку [M.C.] до тех пор пока на экране не замигает предварительно настроенная станция; затем кнопкой [▲] (вверх) или [▼] (вниз) выберите номер радиостанции и нажмите кнопку [M.C.] чтобы сохранить ее.

Эту операцию можно выполнить с пульта дистанционного управления следующим образом:

Нажмите и удерживайте одну из цифровых кнопок (1-6) на пульте ДУ. Текущая станция будет сохранена в памяти.

Автоматическое сохранение радиостанции

Функция BSM (запоминание лучших станций) позволяет автоматически сохранить 6 станций с самым сильным сигналом в каждом диапазоне (всего 18 станций).

Запоминание лучших станций

- 1 Нажмите и удерживайте кнопку [BSM] не менее 2 секунд для поиска и сохранения станций. Во время поиска и сохранения на дисплее отображается "BSM".
 - 2 Устройство автоматически просканирует и воспроизведет заранее настроенные станции. На экране появится значок "AMS".
- Для отмены нажмите кнопку [BSM] еще раз.

Вызов сохраненных радиостанций

Нажмите кнопку [BSM] для сканирующего воспроизведения всех сохраненных радиостанций.

LOC/DX (настройка на ближние и дальние радиостанции)

Настройка с местным поиском позволяет настраиваться только на радиостанции с достаточно мощным для качественного приема сигналом.

Настройка с дальним поиском позволяет получать все сигналы.

- 1 Для вывода меню настройки нажмите и удерживайте кнопку [SEL].
- 2 Кнопками [◀] / [▶] (влево) / [▲] / [▼] (вправо) на передней панели или [◀] / [▶] на пульте ДУ выберите меню настройки радио.
- 3 Поворачивайте регулятор [M.C.] или нажимайте кнопку [▼] (вниз) на передней панели или [▼] на пульте ДУ, чтобы переместить курсор на функцию LOC DX.
- 4 Нажмите [M.C.] или [ENTER], чтобы раскрыть вложенное меню.
- 5 Поворачивайте регулятор [M.C.] или нажимайте кнопку [▲] (вверх) / [▼] (вниз) на передней панели или [▲] / [▼] на пульте ДУ, чтобы выбрать нужную функцию.
- 6 Нажмите [M.C.] или [ENTER], чтобы подтвердить выбор.

Управление данным устройством

Воспроизведение с устройства USB

Воспроизведение файлов с запоминающего устройства USB

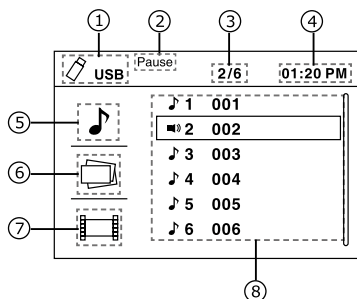
- 1 Откройте крышку порта USB.
- 2 Подключите запоминающее устройство USB с помощью кабеля USB.
- 3 Устройство перейдет в режим USB и автоматически загрузит файлы с устройства USB.

Остановка воспроизведения файлов на запоминающем устройстве USB

- Переключите на другой режим.
- Отсоедините устройство USB.

Меню списков

Устройство откроет меню списков после подключения устройства USB и автоматически начнет воспроизведение аудиофайлов через 15 секунд. Нажмите кнопку [ESC], чтобы вернуться в меню списков.



- 1 Индикатор источника сигнала
- 2 Индикатор состояния воспроизведения
- 3 Номер текущей дорожки/общее количество дорожек
- 4 Время
- 5 Индикатор списка звуковых файлов
- 6 Индикатор списка фотографий
- 7 Индикатор списка видеозаписей
- 8 Список файлов

Выбор категории файла

Устройство откроет список файлов после загрузки данных. Нажмите кнопку [•••] (влево) на передней панели или [◀] на пульте ДУ, чтобы вернуться к выбору типа файла.

Нажмите кнопку [•••] (вверх) / [•••] (вниз) на передней панели или [▲] / [▼] на пульте ДУ, чтобы выбрать категорию файла (аудио, фото, видео), затем нажмите [M.C.] или [ENTER], чтобы подтвердить выбор.

Выбор папки

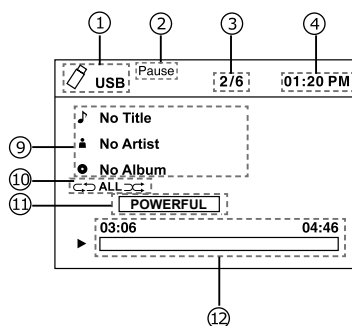
- 1 Кнопками [•••] (вверх) / [•••] (вниз) или [▲] / [▼] выберите папку (если на устройстве хранения имеются папки) и нажмите [M.C.] или [ENTER], чтобы подтвердить выбор.
- 2 Для поиска папки следующего уровня повторите это действие.

Выбор файла (раздела)

В меню списка файлов нажимайте кнопку [•••] (вверх) / [•••] (вниз) или [▲] / [▼], чтобы выбрать файл, затем нажмите кнопку [M.C.] или [ENTER]. Устройство загрузит файл и начнет воспроизведение. Выбор файла из другой папки:

1. Если на устройстве хранения несколько папок, над именами файлов выводится значок папки. Нажмите кнопку [•••] (вверх) / [•••] (вниз) или [▲] / [▼], чтобы выбрать его, а затем кнопку [M.C.] или [ENTER], чтобы вывести все папки.
2. Кнопкой [•••] (вверх) / [•••] (вниз) или [▲] / [▼] выберите папку и нажмите кнопку [M.C.] или [ENTER], чтобы вывести список находящихся в ней файлов.

Воспроизведение аудиофайлов



- 9 Информация о дорожке

⑩	Информация о повторном воспроизведении и воспроизведении в произвольной последовательности
⑪	Индикатор звукового эффекта
⑫	Время, прошедшее с начала воспроизведения дорожки/общая длительность дорожки

- В меню воспроизведения нажмите кнопку [ESC] для возврата к предыдущей категории.

Воспроизведение/пауза

Нажмите кнопку [BAND ►/||] на передней панели или [►/||] на пульте ДУ, чтобы включить воспроизведение или паузу.

Предыдущая/следующая дорожка

Для перехода к предыдущей или следующей дорожке нажмите кнопку [••] (влево) или [••] (вправо).

Перемотка вперед или назад

Для быстрой перемотки назад или вперед с шагом 2, 4, 8 или 16 нажмите и удерживайте кнопку [••] (влево) или [••] (вправо) не менее 2 секунд.

Возврат в меню списков

Для возврата в меню списков нажмите кнопку [ESC].

Просмотр фотографий

Воспроизведение/пауза

Для воспроизведения/паузы нажмите кнопку [BAND ►/||] или [►/||].

Предыдущая/следующая фотография

Для перехода к предыдущей или следующей дорожке нажмите кнопку [••] (влево) или [••] (вправо).

Поворот фотографии

Нажимайте кнопку [◀], чтобы повернуть фотографию на 270° -> 180° -> 90°, нажимайте кнопку [▶], чтобы повернуть фотографию на 90° -> 180° -> 270°. При каждом нажатии кнопки происходит поворот фотографии на 90°. Нажимайте кнопку [⋮] (вверх) / [⋮] (вниз) или [▲] / [▼], чтобы повернуть фотографию на 180°.

Возврат в меню списков

Для возврата в меню списков нажмите кнопку [■/↔ BSM].

Просмотр видеозаписей

Воспроизведение/пауза

Для воспроизведения/паузы нажмите кнопку [BAND ►/||] или [►/||].

Предыдущий/следующий раздел

Для перехода к предыдущей или следующей главе нажмите кнопку [••] (влево) или [••] (вправо).

Перемотка вперед или назад

Для быстрой перемотки назад или вперед с шагом 2, 4, 8 или 16 нажмите и удерживайте кнопку [••] (влево) или [••] (вправо) не менее 2 секунд.

Возврат в меню списков

Для возврата в меню списков нажмите кнопку [■/↔ BSM].

Примечания

- Если запоминающее устройство USB не используется, отсоедините его.
- Для начала воспроизведения файлов с внешних устройств, на которых имеются файлы различных типов, потребуется несколько минут.
- Для подключения аудиоплееров и запоминающих устройств USB используйте USB-кабель Pioneer (CD-U50E, приобретается отдельно), поскольку запоминающие устройства USB при подключении напрямую выступают из ресивера, что создает потенциальную опасность.
- Не используйте изделия, не разрешенные производителем к использованию.

Воспроизведение содержимого VOD (видео по запросу) в формате DivX®

На некоторых дисках формата DivX® содержимое VOD (видео по запросу) можно воспроизводить только определенное количество раз.

При попытке воспроизведения такого содержимого, сохраненного на внешнем устройстве, оставшееся количество просмотров выводится на экран. Это позволяет решить, нужно ли воспроизводить содержимое внешнего устройства.

- Если содержимое VOD диска DivX® не имеет ограничений по количеству просмотров, можно подключить внешнее устройство и воспроизводить его содержимое неограниченное количество раз. При этом на дисплее не будут отображаться никакие сообщения.
- Оставшееся количество просмотров отображается в поле "Осталось просмотров".

Управление данным устройством

► Важно

- Чтобы воспроизвести VOD содержимое формата DivX® на данном устройстве, сначала необходимо зарегистрировать данное устройство у Вашего поставщика содержимого VOD формата DivX®. Подробнее о регистрационном коде см. в разделе “Регистрационный код содержимого VOD формата DivX®”.
- Содержимое VOD формата DivX® защищено системой DRM (цифровой системой управления правами). Это допускает воспроизведение содержимого только на зарегистрированных устройствах.

Если после подключения внешнего устройства с содержимым VOD формата DivX® отображается сообщение, выберите нужный режим кнопкой M.C. Поворачивайте для перехода к другому режиму. Нажмите, чтобы выбрать.

- Воспроизведение – воспроизведение содержимого VOD формата DivX®
- Играть дальше – переход к следующему файлу
- Стоп – отмена воспроизведения содержимого VOD формата DivX®

Воспроизведение дисков

Загрузка диска

- 1 Чтобы открыть панель, нажмите кнопку (стр. 7, ①).
- 2 Вставьте диск в щель для загрузки диска (стр. 7, ②).
- 3 Закройте панель. Устройство автоматически переключится на воспроизведение диска.

Примечания

- Перед установкой диска убедитесь, что в устройстве нет другого диска.
- При установке диска устройство переключится с текущего источника в режим DVD.
- Поддерживаются следующие форматы дисков: CD-R, CD-RW, DVD-R, DVD+R, DVD-RW, DVD + RW .

Извлечение диска

- 1 Чтобы открыть панель, нажмите кнопку (стр. 7, ①).
- 2 Нажмите кнопку [▲] (стр. 7, ③), чтобы извлечь диск.
- 3 Закройте панель.

Примечания

- После извлечения диска устройство автоматически переключится в другой режим.
- Диск можно извлекать при выключенном питании устройства. После извлечения диска устройство не включается.
- Если не вынуть диск из устройства в течение 10 секунд, во избежание повреждения диск будет вновь загружен в устройство.

Воспроизведение дисков

- 1 При загрузке диска на дисплее отображается “Loading”. Чтение дисков формата MP3/WMA или дисков с разными типами файлов может занять более 1 минуты.
- 2 Во время воспроизведения аудио-/фото-/видеофайлов на дисплее откроется меню списков. Вид меню списков и управление такие же, как при воспроизведении с устройства USB (стр. 13).

Временная остановка воспроизведения

- Во время воспроизведения нажмите кнопку [BAND ►/||] или [►/||], чтобы приостановить воспроизведение.
 - Звук будет выключен.
 - На дисплее отобразится “PAUSE”. Для возобновления воспроизведения нажмите кнопку [BAND ►/||] или [►/||] еще раз.
- Для возобновления обычного воспроизведения повторите операцию.

Полная остановка воспроизведения

- 1 Для остановки и сохранения позиции на диске нажмите во время воспроизведения кнопку [■/↔ BSM] один раз. Для возобновления воспроизведения с сохраненной позиции нажмите кнопку [BAND ►/||] или [►/||].
- 2 Дважды нажмите кнопку [■/↔ BSM], чтобы остановить воспроизведение. Нажмите [BAND ►/||] или [►/||] для воспроизведения с самого начала со страницы названия DVD или с первой дорожки диска VCD / CD.

Выбор нужной дорожки

- Для перехода к предыдущей или следующей дорожке нажмите кнопку [••] (влево) или [••] (вправо).

Быстрая перемотка вперед и назад во время воспроизведения

Для перемотки назад или вперед с 2-, 4-, 8- или 16-кратной скоростью последовательно нажимайте и удерживайте кнопку [••] (влево) или [••] (вправо) более 2 секунд.

- Для перехода к воспроизведению во время быстрой перемотки вперед или назад кратко нажмите кнопку [BAND ►/■] или [►/■].
- Во время быстрой перемотки вперед или назад звук будет отключен.

Воспроизведение случайно дорожки (только в режиме CD/VCD/MP3/WMA)

Можно воспроизвести все дорожки в случайном порядке.

- 1 Для включения случайного воспроизведения во время воспроизведения нажмите кнопку [RDM] на пульте ДУ.
- 2 Для возврата к обычному воспроизведению нажмите кнопку [RDM] еще раз.

Повтор

Для включения повтора во время воспроизведения нажмите кнопку [RPT] на пульте ДУ.

Повторное воспроизведение A - B

Выберите участок для повтора.

- Нажмите кнопку [A->B] на пульте ДУ один раз, чтобы выбрать начальную точку.
- Нажмите кнопку [A->B] еще раз, чтобы выбрать конечную точку. Начнется повтор выбранного отрезка.
- Для выхода из этого режима нажмите кнопку [A->B] еще раз.

Переход

Переход к нужной главе или разделу, а также к временной точке.

- 1 Нажмите кнопку [G] (GOTO) на пульте ДУ. На экране появится меню поиска.
- 2 Кнопками [:] (вверх) / [:] (вниз) на передней панели или [▲] / [▼] на пульте ДУ выберите нужную главу, раздел или время.
Пункты меню поиска зависят от типа видео, иногда там может быть всего один или два пункта.
- 3 Кнопками [◀] или [▶] выберите нужную главу или раздел или введите номер с помощью цифровых кнопок.

- 4 Нажмите кнопку [M.C.] или [ENTER], чтобы подтвердить выбор.

PBC - управление воспроизведением (для VCD 2.0 и выше)

- 1 Если вы вставляете диск VCD с функцией PBC, нажмите кнопку [MENU/PBC], чтобы включить или выключить функцию PBC.
- 2 Если функция PBC отключена, воспроизведение автоматически начинается с начала первой дорожки.
- 3 Если функция PBC включена, откроется меню PBC. Используйте клавиши навигации или цифровые клавиши, чтобы выбрать нужную дорожку, затем нажмите [M.C.] или [ENTER], чтобы подтвердить выбор. Функция PBC будет отключена автоматически.

Выбор звука DVD

Нажмите кнопку [AUDIO/MUSIC], чтобы выбрать язык звуковой дорожки при наличии на диске DVD звуковых дорожек на нескольких языках.

Выбор звука VCD

Нажмите кнопку [AUDIO/MUSIC], чтобы выбрать аудиоканал (левый, правый, стерео).

Выбор субтитров DVD

Нажмите кнопку [SUBTITLE/PHOTO], чтобы выбрать язык субтитров при наличии на диске DVD субтитров на нескольких языках.

Выбор раздела DVD

Нажмите кнопку [TITLE], чтобы открыть список глав или разделов, затем выберите нужное с помощью кнопок [:] (вверх) / [:] (вниз) на передней панели или [▲] / [▼] / [◀] / [▶] на пульте ДУ либо с помощью цифровых кнопок, и нажмите кнопку [M.C.] или [ENTER], чтобы начать воспроизведение.

Выбор ракурса DVD

Нажмите кнопку [ANGLE/VIDEO], чтобы выбрать другой ракурс при наличии на диске DVD сцен, снятых с разных ракурсов.

Увеличение

Нажмите кнопку [ZOOM] для соответствующего изменения размера изображения.

Управление данным устройством

Использование Bluetooth

Функция Bluetooth позволяет использовать встроенную автомобильную аудиосистему для беспроводного соединения с мобильным телефоном или аудиоплеером. На некоторых телефонах Bluetooth имеются аудиофункции, а некоторые аудиоплееры поддерживают Bluetooth. Данная система может воспроизводить аудиофайлы с устройства Bluetooth. Автомобильная аудиосистема с функцией Bluetooth может получать информацию о контактах в телефонном справочнике, ответственных звонках, набранных номерах, пропущенных, входящих и исходящих звонках, а также воспроизводить музыку.

Примечания

- Не оставляйте микрофон гарнитуры Bluetooth под потоком воздуха, например, перед кондиционером и т. п. Это может стать причиной неисправности.
- При воздействии прямых солнечных лучей высокая температура может привести к деформации или выцветанию, что может стать причиной неисправности.
- С некоторыми типами аудиоплееров Bluetooth данная система может не работать или работать некорректно.
- Совместимость всех мобильных телефонов с данным устройством не гарантируется.

Регистрация

- 1 Включите функцию Bluetooth в меню настроек системы. (см. стр. 22 <Настройка системы> <Bluetooth>)
- 2 Включите функцию Bluetooth на мобильном телефоне.
- 3 Войдите в меню настройки Bluetooth на мобильном телефоне.
- 4 Выполните поиск новых устройств Bluetooth.
- 5 Выберите DVH-870AVBT в списке связанных устройств на мобильном телефоне, после чего связывание будет выполнено автоматически.
- 6 Если связывание выполнено успешно, на дисплее отобразится "HFP: Connected", "A2DP: Connected". Если после выполнения связывания соединение не установлено, кнопками [↶] (вверх) / [↷] (вниз) на передней панели или [▲] / [▼] на пульте ДУ выберите HFP или A2DP, а затем нажмите и удерживайте кнопку [M.C.], чтобы установить соединение вручную.

Примечания

- Устройство может быть связано только с одним мобильным телефоном и сохранять в памяти только последнее связанное устройство.

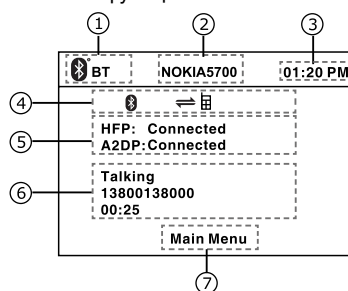
При включенном питании выполняется поиск только последнего связанного устройства.

- По профилю HFP можно подключать любые источники сигнала; по профилю A2DP можно подключить только источники сигнала BT и APP. При выборе другого источника соединения будет разорвано, а при повторном включении источника BT автоматически будет выполнено связывание.

Главное меню

Нажмите кнопку [SRC], чтобы выбрать источник "BT".

Для доступа к источнику BT необходимо включить функцию "BLUETOOTH".



- | | |
|---|-----------------------------|
| ① | Индикатор источника сигнала |
| ② | Название устройства |
| ③ | Время |
| ④ | Индикатор статуса |
| ⑤ | Статус HFP/A2DP |
| ⑥ | Информация об устройстве |
| ⑦ | Индикация |

Отображение информации о музыке

В меню BT нажмите кнопку [ESC], чтобы открыть интерфейс для управления музыкальными файлами. Чтобы вернуться в главное меню BT, нажмите [ESC] еще раз.

Примечание

- Информация на дисплее содержит только следующее:
Название, Исполнитель, Альбом, Общее время, Время воспроизведения.

Выполнение вызова

Нажмите кнопку [SRC], чтобы выбрать источник "BT". Введите номер с пульта ДУ, затем нажмите кнопку [M.C.] на передней панели или [ENTER] на пульте ДУ, чтобы вызвать набранный номер. Ru

Ответ на звонок

Ответить на входящий звонок можно, нажав кнопку [M.C.] или [ENTER].

* Нажмите кнопку [■/↔ BSM] на передней панели или [■] на пульте ДУ, чтобы завершить текущий разговор или отклонить входящий вызов.

Перенаправление вызова

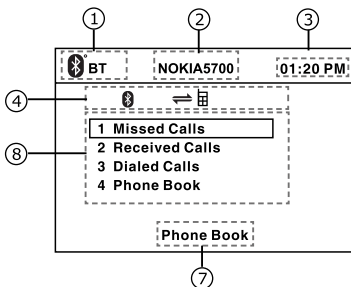
Нажмите кнопку [BAND ►/II] а передней панели или [►/II] на пульте ДУ, чтобы переключить голосовой набор по профилю HFP с этого устройства на устройство HFP и наоборот.

Примечание

Некоторые сотовые телефоны могут не поддерживать перенос данных из телефонного справочника.

Вызов абонента из телефонного справочника

Нажмите и удерживайте кнопку [■/↔ BSM] на передней панели или [■] на пульте ДУ, чтобы переключаться между главным меню ВТ и меню телефонного справочника (если подключено устройство ВТ). Если устройство ВТ не подключено, переход к меню телефонного справочника будет невозможен.



⑧ Список телефонного справочника

Кнопками [⋮] (вверх) / [⋮] (вниз) на передней панели или [▲] / [▼] на пульте ДУ выберите:

- 1 пропущенные звонки
- 2 отвеченные звонки
- 3 исходящие звонки
- 4 телефонный справочник

Нажмите кнопку [M.C.] на передней панели или [ENTER] на пульте ДУ, чтоб загрузить данные, затем список номеров появится на дисплее.

Кнопками [⋮] (вверх) / [⋮] (вниз) на передней панели или [▲] / [▼] на пульте

ДУ выберите номер и нажмите кнопку [M.C.] на передней панели или [ENTER] на пульте ДУ, чтобы позвонить.

**Функции потокового аудио
Что такое потоковое аудио?**

Потоковое аудио - это технология переноса аудиоданных таким образом, чтобы они могли обрабатываться в виде постоянного непрерывного потока. Пользователь может организовать беспроводную потоковую передачу музыки с аудиоплеера на автомобильную аудиосистему слушать музыку через громкоговорители в автомобиле. Подробную информацию об имеющихся беспроводных передатчиках потокового аудио можно получить у ближайшего к вам официального дилера.

⚠ ВНИМАНИЕ

Старайтесь не пользоваться мобильным телефоном во время передачи потокового аудио, так как это может создавать помехи или прерывистость при воспроизведении. Передача потокового аудио может возобновиться или не возобновиться после прерывания из-за мобильного телефона; это зависит от мобильного телефона.

Если передача потокового аудио была прервана, система всегда возвращается в режим радио.

Примечание

Перед началом работы обязательно прочитайте раздел "Связывание".

Воспроизведение / пауза

1. Нажмите кнопку [BAND ►/II], чтобы приостановить воспроизведение аудио.
2. Чтобы возобновить воспроизведение аудио, еще раз нажмите кнопку [BAND ►/II].

Выбор дорожки**Переход к следующей дорожке**

1. Нажмите кнопку [••] (вправо) на передней панели или [▶▶] на пульте ДУ, чтобы перейти к началу следующей дорожки.
2. Каждый раз при нажатии кнопки [••] (вправо) или [▶▶] происходит переход к воспроизведению следующей дорожки.

Переход к предыдущей дорожке

1. Нажмите кнопку [••] (влево) на передней панели или [◀◀] на

Управление данным устройством

- пульте ДУ, чтобы перейти к началу предыдущей дорожки.
- Каждый раз при нажатии кнопки [••] (влево) или [◀◀] происходит переход к воспроизведению предыдущей дорожки.

Примечание

Порядок воспроизведения определяется аудиоплеером Bluetooth. При нажатии кнопки [••] (влево) или [◀◀] некоторые устройства A2DP начнут воспроизведение с начала текущей дорожки в зависимости от длительности воспроизведения.

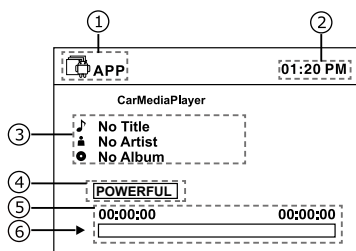
Функции приложений

Порядок запуска для пользователей Android

Подключите Android к данному устройству по Bluetooth. Для использования приложения CarMediaPlayer с совместимыми устройствами Pioneer необходимо установить приложение AppRadio. Приложение AppRadio можно скачать в Google Play.

Главное меню

- Нажмите кнопку [SRC], чтобы выбрать источник "APP". Для доступа к источнику BT необходимо включить функцию "BLUETOOTH".
- Выберите [CarMediaPlayer].



① Индикатор источника сигнала

② Время

③ Информация о дорожке

④ Индикатор звукового эффекта

⑤ Время, прошедшее с начала воспроизведения дорожки/общая длительность дорожки

⑥ Воспроизведение/пауза

Воспроизведение/пауза

Нажмите кнопку [BAND ▶/||] на передней панели для включения/приостановки воспроизведения.

Выбор нужной дорожки

Для перехода к предыдущей или следующей дорожке нажмите кнопку [••] (влево) или [••] (вправо).

Быстрая перемотка вперед и назад во время воспроизведения

Для перемотки назад или вперед с 2-, 4-, 8- или 16-кратной скоростью последовательно нажимайте и удерживайте кнопку [••] (влево) или [••] (вправо) более 2 секунд.

- Для перехода к воспроизведению во время быстрой перемотки вперед или назад отпустите кнопку.

Сведения о совместимости подключаемых устройств

Ниже приводится подробная информация о разъемах, необходимых для использования приложений для смартфонов на этом устройстве.

Для пользователей смартфонов

- На устройстве установлена ОС Android 2.3 или более поздней версии.
- Устройство поддерживает профили Bluetooth SPP (Serial Port Profile) и A2DP (Advanced Audio Distribution Profile).
- Устройство подключено к данному устройству по Bluetooth.
- Совместимость со всеми устройствами Android не гарантируется.

Примечания

- Компания Pioneer не несет ответственности за любые проблемы, связанные с некорректными или поврежденными данными приложений.
- За содержимое и функциональность поддерживаемых приложений несут ответственность разработчики приложений.

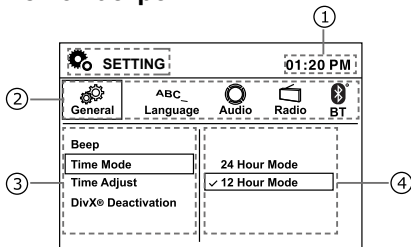
Настройка системы

Для входа в меню настройки системы в любом режиме нажмите и удерживайте кнопку [SEL].

Устройство не может перейти в меню настройки системы, если система занята (например, во время загрузки диска или устройства USB).

- 1 Нажимайте кнопку [••] (влево) / [••] (вправо) или [◀] / [▶], чтобы выбрать категорию.
- 2 Поворачивайте [M.C.] или нажимайте кнопку [⏮] (вверх) / [⏭] (вниз) или [▲] / [▼], чтобы выбрать номер. Нажмите кнопку [M.C.] или [ENTER], чтобы выбрать функцию, затем нажмите [M.C.] или [ENTER], чтобы открыть вложенное меню.
- 3 Поворачивайте [M.C.] или нажимайте кнопку [⏮] (вверх) / [⏭] (вниз) или [▲] / [▼], чтобы выделить нужный пункт, затем нажмите [M.C.] или [ENTER], чтобы подтвердить выбор.
 - При нажатии кнопки [◀] происходит переход на каталог выше.

Меню настройки



- ① Время
- ② Категория
- ③ Пункты меню
- ④ Подменю

Общие Сигнал

Включение и выключение сигнала.

Режим отображения времени

Выберите 12- или 24-часовой режим.

Регулировка времени

Нажимайте кнопку [••] (вправо) или [▶] для переключения между часами и минутами, поворачивайте [M.C.] или нажимайте кнопку [⏮] (вверх) / [⏭] (вниз) или [▲] / [▼] для регулировки значения.

Деактивация DivX®

Вывод информации об активации DivX®. Для просмотра содержимого VOD (видео по запросу) в формате DivX® на данном устройстве его необходимо зарегистрировать у поставщика содержимого VOD в формате DivX®.

Регистрация DivX®

Вывод регистрационного кода DivX® и веб-сайта.

Блокировка доступа

- 1 Когда на дисплее появится сообщение "Enter password", введите 4-значный пароль с помощью пульта ДУ (пароль по умолчанию: 8888). Нажмите кнопку [M.C.] или [ENTER], чтобы подтвердить выбор. Появится сообщение "Correct Password".
- 2 Нажмите [M.C.] или [ENTER], затем поворачивайте [M.C.] или нажимайте кнопку [⏮] (вверх) / [⏭] (вниз) или [▲] / [▼], чтобы выбрать уровень ограничения. Можно выбрать рейтинг от 1 до 8:
 - (1) максимальные ограничения при воспроизведении,
 - (8) минимальные ограничения при воспроизведении,
- 3 Нажмите [M.C.] или [ENTER], чтобы подтвердить выбор.

Установка пароля

- 1 Когда на экране появится сообщение "Enter password", введите с пульта ДУ старый пароль и нажмите кнопку [M.C.] или [ENTER] для подтверждения. Появится сообщение "Correct Password".
- 2 Нажмите кнопку [M.C.] или [ENTER], введите с пульта ДУ новый пароль из 4 цифр и нажмите кнопку [M.C.] или [ENTER] для подтверждения.
- 3 Затем введите новый пароль еще раз и нажмите кнопку [M.C.] или [ENTER]. Появится сообщение "Set Password Successful".
 - Исходный пароль: 8888
 - Если вы забыли свой пароль, для разблокировки введите исходный.

Настройки по умолчанию

Загрузка настроек по умолчанию.

Когда появится меню выбора, выберите ответ Yes или No кнопками [••] (влево) / [••] (вправо) или [◀] / [▶] и нажмите кнопку [M.C.] или [ENTER], чтобы подтвердить выбор.

Подсветка кнопок

Выберите синюю или красную подсветку.

Управление данным устройством

Формат изображения

4:3: Для изображения формата 4:3.

16:9: Для широкоэкранный изображения формата 16:9.

Примечание

Для VCD формат 16:9 недоступен, видео с VCD будет воспроизводиться только в формате 4:3. В меню настроек форматы 4:3 и 16:9 предназначены для видеомонитора, но это не означает, что при воспроизведении DVD видеосигнал будет выводиться в формате 4:3 или 16:9. Это значит, что, если для TFT-дисплея выбран формат 16:9, при воспроизведении VCD нужно будет выбрать другой формат, чтобы избежать искажения видеосигнала.

Зеркальное изображение

Если выбрано значение "Mirror on", с камеры выводится зеркальное изображение.

Полярность камеры

Выбор из следующих функций: Camera Polarity Battery, Ground или Off (аккумулятор, заземление или выключение полярности камеры).

Аккумулятор: Если подключен положительный провод электропитания, а рычаг переключения передач установлен в положение R (НАЗАД)

Заземление: Если подключен отрицательный провод электропитания, а рычаг переключения передач установлен в положение R (НАЗАД)

Off: Полярность камеры выключена.

Аудио/видеоход

Включение и выключение аудио/видеохода.

AUX

Выберите, включить или выключить внешнее устройство.

Демонстрационный режим

Выберите демонстрационный режим и нажмите [M.C.] или [ENTER], чтобы запустить его. При выборе режима DEMO в верхнем правом углу будет мигать индикация "Demo".

Прокрутка текста

Выберите, включить или выключить прокрутку текста.

Язык

Язык экрана и меню субтитров, звука и DVD.

Если на диске DVD имеются

файлы на выбранном языке, будут воспроизводиться эти файлы.

Звук

Тонкомпенсация

Включение и выключение тонкомпенсации.

Сабвуфер

Выбор выводимой на сабвуфер частоты: 80 Гц, 120 Гц или 160 Гц.

Отключите сабвуфер, чтобы активизировать задний линейный выход.

Громкость сабвуфера

Выбор громкости сабвуфера: от 0 до 33.

- Громкость сабвуфера нельзя регулировать, если выбрана настройка SubWoof Off (выключение сабвуфера).

Радио

LOC DX:

Выбор настройки на ближние и дальние радиостанции.

LOC: Будут приниматься только радиостанции с сильным сигналом.

DX: Будут приниматься радиостанции как с сильным, так и со слабым сигналом.

Сtereo / моно

Выбор режима прослушивания FM: стерео или моно.

Шаг FM (шаг настройки в FM-диапазоне)

Выберите шаг настройки 50 кГц или 100 кГц.

шаг настройки с поиском

- Во время ручной настройки шаг настройки составляет 50 кГц.

Шаг AM

Выберите шаг AM: 9 кГц или 10 кГц

Можно выбрать шаг настройки AM 9 кГц или 10 кГц.

Bluetooth

Bluetooth:

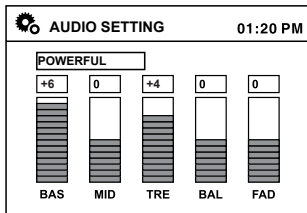
Если настройка Bluetooth включена, функция BT будет активна; в противном случае функция BT будет недоступна.

Соединение:

Если выбрано автоматическое соединение, данное устройство будет автоматически соединяться по BT с уже связанным устройством HFP при любом статусе соединения (функция Bluetooth должна быть включена).

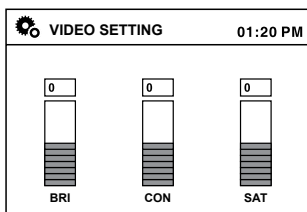
Автоответчик:

Если для автоответчика установлено "автоматически", то данное устройство будет автоматически отвечать на звонки по BT при условии, что оно уже соединено по BT с устройством HFP (функция Bluetooth должна быть включена). В противном случае, чтобы ответить на входящий звонок, необходимо будет нажать кнопку на передней панели или пульте ДУ.

Настройки звука

Нажмите кнопку [SEL], чтобы открыть меню настроек звука. При первом нажатии будет показана текущая настройка эквалайзера. При нажатии кнопки [▲]/[▼] настройка эквалайзера изменяется в следующем порядке: POWERFUL -> NATURAL -> VOCAL -> CUSTOM -> FLAT->SUPERBASS

Чтобы создать пользовательскую настройку, нажмите кнопку [SEL] или [••] (влево) / [••] (вправо) на передней панели или [◀]/[▶] на пульте ДУ для выбора следующих настроек: BAS (низкие частоты)/MID (средние частоты)/TRE (высокие частоты)/BAL (баланс)/FAD (уровень сигнала). Нажимайте кнопку [▲]/[▼] на пульте ДУ, чтобы отрегулировать значение.

Настройка видео

В меню настроек звука нажимайте кнопку [SEL] или [••] (влево) / [••] (вправо) на передней панели или [◀]/[▶] на пульте ДУ для выбора следующих настроек: BRI (яркость)/CON (контраст)/SAT (насыщенность). Нажимайте кнопку [▲]/[▼] на пульте ДУ, чтобы отрегулировать значение.

* Настройки для заднего монитора не изменяются.

Примечание

Настройки видео можно выполнить только применительно к дисплею данного изделия. Настройки нельзя выполнить, если видеосигнал выводится на монитор другого устройства.

Прочие функции**Использование дополнительного источника сигнала (AUX)**

С помощью данного устройства можно управлять внешними устройствами, например, видеомагнитофоном или портативными устройства (приобретаются отдельно).

При подключении дополнительного (внешнего) устройства через вход AUX на передней панели

- Необходимо активировать функцию AUX в меню начальных настроек. См. предыдущую страницу.
- Портативный аудио- или видеоплеер можно подключить с помощью кабеля RCA с 3,5-мм штекером (4-контактным) (продается отдельно). Однако, в зависимости от используемого кабеля, может потребоваться поменять местами красный (правый аудиоканал) и желтый (видео) кабели, чтобы звук и изображение воспроизводились корректно.

Использование источника сигнала AV

При подключении внешнего устройства через вход AV на задней панели

- Необходимо активировать функцию AV в меню начальных настроек. См. предыдущую страницу.
- Портативный аудио- или видеоплеер можно подключить с помощью кабеля RCA со стандартным штекером (продается отдельно). Однако, в зависимости от используемого кабеля, может потребоваться поменять местами красный/белый (правый/левый аудиоканал) и желтый (видео) кабели, чтобы звук и изображение воспроизводились корректно.

Установка

Подключение устройства

⚠ ПРЕДУПРЕЖДЕНИЕ

- Во избежание повреждения устройства и получения травм, а также возможного нарушения действующего законодательства запрещается просмотр видео на передних сиденьях, когда автомобиль находится в движении.
- В некоторых странах или штатах просмотр изображений на дисплее внутри транспортного средства даже пассажирами может быть противозаконным. Там, где действуют такие законодательные акты, они должны соблюдаться.

⚠ ПРЕДУПРЕЖДЕНИЕ

СВЕТЛО-ЗЕЛЕНЫЙ ПРОВОД У РАЗЪЕМА ПИТАНИЯ ПРЕДНАЗНАЧЕН ДЛЯ КОНТРОЛЯ ЗА СОСТОЯНИЕМ ПАРКОВКИ И ДОЛЖЕН БЫТЬ ПОДСОЕДИНЕН К ВЫКЛЮЧАТЕЛЮ СТОЯНОЧНОГО ТОРМОЗА СО СТОРОНЫ ИСТОЧНИКА ПИТАНИЯ. НЕПРАВИЛЬНОЕ ПОДСОЕДИНЕНИЕ ИЛИ ИСПОЛЬЗОВАНИЕ ДАННОГО ПРОВОДА МОЖЕТ ЯВЛЯТЬСЯ НАРУШЕНИЕМ ДЕЙСТВУЮЩЕГО ЗАКОНОДАТЕЛЬСТВА И МОЖЕТ СТАТЬ ПРИЧИНОЙ СЕРЬЕЗНЫХ ТРАВМ ИЛИ УЩЕРБА ИМУЩЕСТВУ.

⚠ ВНИМАНИЕ

- Компания PIONEER не рекомендует устанавливать и производить обслуживание дисплея самостоятельно. При самостоятельной установке или обслуживании данного изделия существует опасность поражения электрическим током или получения иных травм.
Для установки или обслуживания дисплея обращайтесь к техническим специалистам, авторизованным компанией Pioneer.
- Закрепите все провода при помощи зажимов или изоляционной ленты. Не оставляйте оголенные провода без изоляции.
- Запрещается просверливать отверстия в отсеке двигателя для подключения желтого провода дисплея к аккумуляторной батарее автомобиля. С течением времени от вибрации двигателя может нарушиться изоляция провода в точке выхода

из пассажирского отсека и входа в отсек двигателя. Особое внимание необходимо уделить креплению провода.

- Не допускайте наматывания провода микрофона вокруг колонки рулевого управления или рычага переключения передач. Это очень опасно! Установите это устройство таким образом, чтобы оно не затрудняло вождение.
- Убедитесь, что кабели не касаются движущихся частей автомобиля, например, механизма переключения передач, стояночного тормоза или механизма регулировки положения сидения.
- Не укорачивайте кабели. Это может вызвать неисправность цепи защиты.

➤ Важно

- Данное устройство нельзя устанавливать в транспортном средстве, в котором для ключа зажигания не предусмотрено положение ACC (аксессуары).



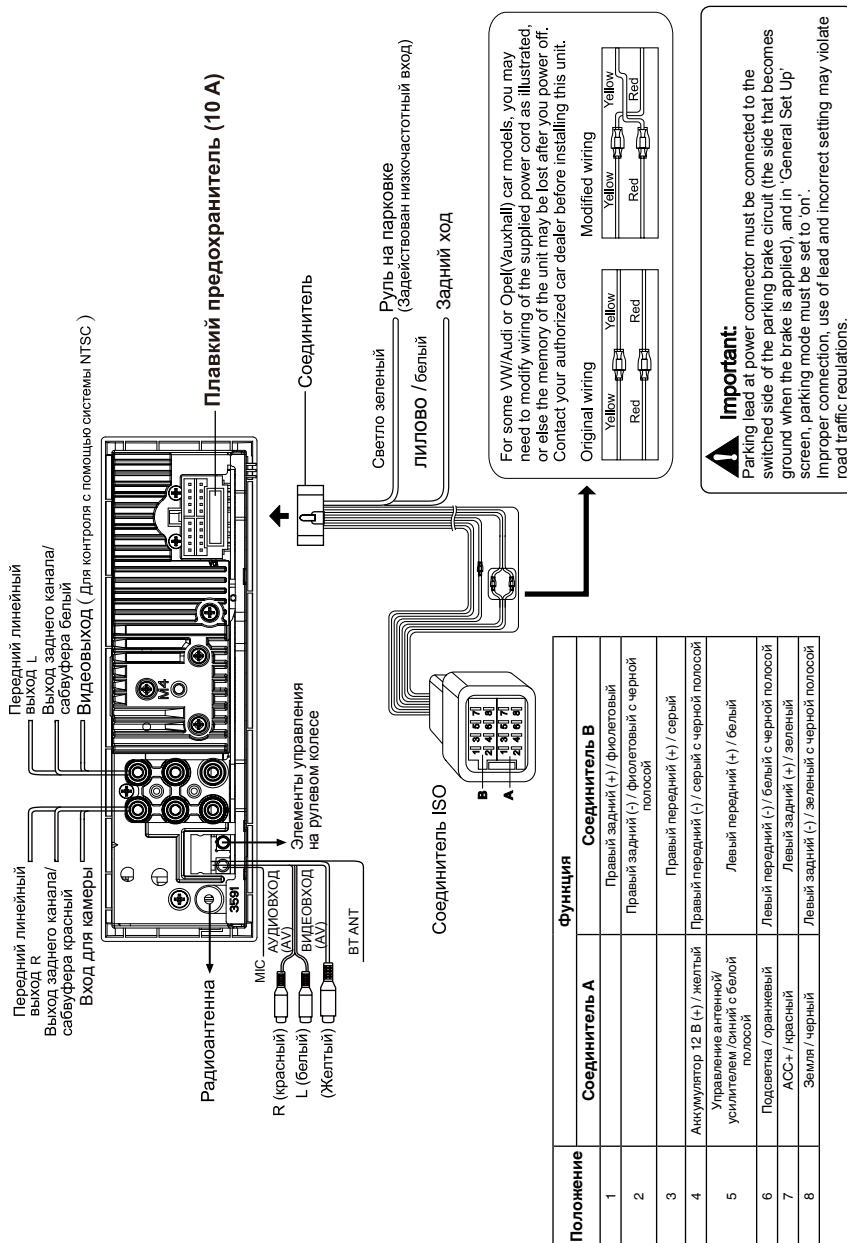
Положение ACC Положение ACC нет

- Эксплуатация данного устройства в условиях, отличных от описанных ниже, может привести к пожару или сбою в работе устройства.
 - Транспортные средства с 12-вольтовым аккумулятором и заземлением отрицательного полюса.
 - Громкоговорители с 50 Вт (выходная мощность) и от 4 Ω до 8 Ω (сопротивление).
- Во избежание короткого замыкания, перегрева или неисправностей обязательно соблюдайте следующие указания.
 - Перед установкой отключите отрицательную клемму аккумулятора.
 - Закрепите провода при помощи зажимов или изоляционной ленты. Обмотайте изоляционной лентой провода, касающиеся металлических деталей, чтобы защитить их от износа.
 - Разместите все кабели в удалении от подвижных деталей, таких как

- рычаг переключения передач и направляющие сидений.
- Разместите все кабели в удалении от нагреваемых деталей, таких как решетка обогревателя.
 - Запрещается подключать желтый провод дисплея к аккумуляторной батарее автомобиля через сверленное отверстие в отсеке двигателя.
 - Изолируйте концы всех не подключенных кабелей изоляционной лентой.
 - Не укорачивайте кабели.
 - Никогда не срезайте изоляцию со шнура питания данного устройства с целью подачи питания на другое устройство. Допустимая нагрузка кабеля по току ограничена.
 - Используйте предохранитель указанного номинала.
 - Запрещается напрямую заземлять отрицательный вывод громкоговорителя.
 - Запрещается связывать вместе отрицательные кабели нескольких громкоговорителей.
- Когда устройство включено, сигналы управления передаются по сине-белому кабелю. Подсоедините этот кабель к пульту ДУ системы внешнего усилителя мощности или к реле управления антенны с электроприводом (макс. 300 мА 12 В постоянного тока).
Если автомобиль оборудован встроенной в оконное стекло антенной, подключите провод к клемме питания усилителя антенны.
 - Запрещается подключать сине-белый кабель к клемме питания внешнего усилителя мощности.
Также запрещается подсоединять данный провод к клемме питания антенны с электроприводом. Это может привести к саморазряду аккумулятора или неисправности.
 - Черный кабель является заземляющим. Заземляющие кабели данного устройства и других устройств (особенно устройств, предназначенных для эксплуатации при больших токах, таких как усилитель мощности) должны монтироваться отдельно. В противном случае их случайное отсоединение может привести к пожару или неисправности.

Установка

Монтажная схема



Установка

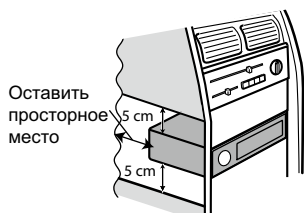
Перед установкой данного устройства

1 Отключите аккумулятор

Всегда отключайте отрицательную клемму перед началом работы.

Примечания

- Если устройство устанавливается в машину, оборудованную бортовым или навигационным компьютером, при отключении кабеля от аккумулятора возможен сброс памяти компьютера. В этом случае будьте осторожны во время установки, чтобы не вызвать короткое замыкание.
- При установке необходимо обеспечить эффективный отвод тепла, оставив достаточное пространство за задней панелью и закрепив свободные кабели так, чтобы они не закрывали вентиляционные отверстия.



2 Снимите транспортировочные винты

► Важно

Перед установкой снимите два транспортировочных винта. В противном случае DVD-плеер не будет работать.

3 Выньте устройство из обоймы

Поднимите защелки по бокам обоймы и извлеките половину обоймы из устройства.

Кабели управления

Автоматический контроль яркости

Чтобы дисплей не подсвечивался слишком ярко в ночное время, подключите кабель фар автомобиля к клемме ILLUMI. В этом случае при включении фар яркость ЖК-дисплея будет автоматически уменьшаться, а при выключении фар - снова увеличиваться.

Приглушение звука во время звонка

Если к телефону подключен кабель MUTE, во время получения входящего звонка звук от других источников сигнала будет приглушен.

Движение задним ходом

Если к устройству подключена камера заднего обзора, при движении задним ходом устройство автоматически переключится на источник сигнала CAMERA.

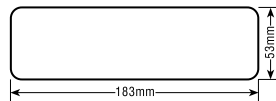
После перевода рычага переключения передач в обычное положение включается предыдущий источник сигнала.

Стояночный тормоз

- 1 Если к выключателю стояночного тормоза подключен кабель "PARKING SW", отображение видео на дисплее будет контролироваться этой функцией. Эта функция отключается, если источником сигнала является CAMERA.
- 2 На мониторе отображается черный экран с предупреждением водителю о том, что просмотр видео во время движения не допускается. Пассажиры на задних сиденьях при этом могут смотреть видео в обычном режиме.

Установка монтажной обоймы

- 1 Снимите монтажную обойму с корпуса. Если она закреплена, воспользуйтесь инструментами (входят в комплект поставки).
- 2 Проверьте размер отверстия в приборной панели, вставив в него монтажную обойму.



Если отверстие слишком маленькое, аккуратно обрежьте или подшлифуйте его, чтобы обойма легко входила в отверстие. Не прилагайте силу при установке обоймы в отверстие, не гните ее. За приборной панелью должно быть достаточно места для корпуса устройства.

Данное устройство может устанавливаться в любые приборные панели с подходящим отверстием размером 183 (Ш) x 53 (В) мм. Для установки данного устройства толщина панели должна составлять от 4,75 до 5,56 мм.

Установка

3 Найдите ряд сгибаемых ушек сверху, снизу и по бокам монтажной обоймы. Полностью установите обойму в отверстие в панели и выгните максимальное количество ушек, необходимое для надежного закрепления обоймы на панели (стр. 28).

⚠ ВНИМАНИЕ

Для обеспечения правильной работы DVD-плеера корпус должен монтироваться с отклонением не более 30° от горизонтали. Учитывайте это ограничение при монтаже устройства.

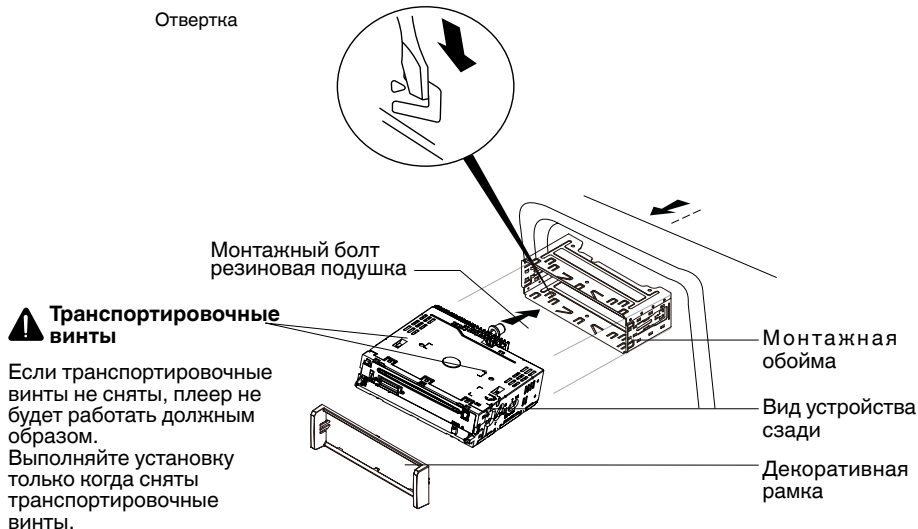
4 Расположите устройство перед отверстием в панели таким образом, чтобы через монтажную обойму можно было провести кабели. Строго придерживайтесь монтажной схемы и убедитесь, что все соединения сделаны надежно и изолированы с применением зажимов или изоленты. Закончив прокладку кабелей, включите устройство, чтобы проверить его работу (зажигание автомобиля должно быть включено). Если устройство не работает, проверьте монтаж проводов еще раз.

- 5 Убедитесь, что радио находится справа вверху, осторожно задвиньте его в монтажную обойму до щелчка. Оптимальной является установка устройства под углом менее 20°.
- 6 Прикрепите заднюю часть устройства к корпусу автомобиля монтажным болтом с резиновой прокладкой.
- 7 Проверьте работу устройства по разделу "Эксплуатация" далее.

Установка с помощью монтажного комплекта

Если в вашем автомобиле необходимо использовать монтажный комплект для установки данного устройства, прикрепите устройство к монтажной плате из этого комплекта, следуя прилагаемым к комплекту инструкциям.

- 1 Подключите все провода и проверьте работу устройства, как описано в инструкциях по установке монтажной обоймы.
- 2 Установите узел радио и монтажной платы в приборную панель в соответствии с инструкциями из комплекта установки.
- 3 Установите на место облицовку приборной панели.



Примечание

Правильно устанавливайте декоративную рамку. Ее верхняя сторона толще нижней.

Установка по ISO

На боковых панелях корпуса данного устройства имеются отверстия с резьбой, которые в некоторых автомобилях можно использовать для крепления устройства к заводским монтажным кронштейнам. За помощью в такой установке обращайтесь в местное ателье по установке автомобильных стереосистем.

- 1 Снимите штатную магнитолу с приборной панели или центральной консоли. Сохраните весь крепеж, он понадобится при установке новой магнитолы.
- 2 Аккуратно отщелкните пластиковую рамку в передней части корпуса нового устройства. Снимите и выбросьте рамку.
- 3 Снимите заводские монтажные кронштейны с штатного устройства и прикрепите их к новому. Не используйте винты размером более M5 x 6 мм. Более длинные винты могут повредить компоненты внутри корпуса.
- 4 Подключите все провода нового устройства, как описано в инструкциях по установке монтажной обоймы.
- 5 Установите новое устройство в приборную панель или центральную консоль, выполнив процедуру с шага 1 в обратном порядке.

Плавкий предохранитель

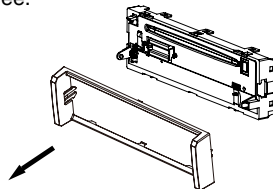
При замене плавкого предохранителя выбирайте новый предохранитель соответствующего типа и силы тока. При использовании неподходящих плавких предохранителей возможно повреждение устройства.

Подключение аккумулятора

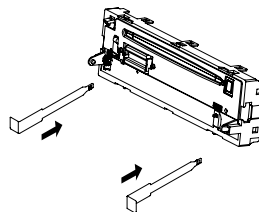
Закончив прокладку проводов, вновь подключите отрицательную клемму аккумулятора.

Снятие устройства

- 1 Снимите панель (см. стр. 10).
- 2 Снимите декоративную рамку, потянув за нее.



- 3 Вставьте ключи для снятия прямо до щелчка и вытяните магнитолу. Если вставить ключи для снятия под углом, они не смогут правильно зафиксироваться и не позволят вынуть устройство.



Дополнительная информация

Устранение неисправностей

Общие

Признак	Причина	Действие
Питание не включается. Устройство не работает.	Неправильно подключены кабели и разъемы.	Проверьте еще раз правильность всех соединений.
	Перегорел предохранитель.	Устраните причину, а затем замените предохранитель. Убедитесь, что новый предохранитель имеет тот же номинал, что и перегоревший.
	Шум и/или другие факторы вызывают сбой в работе встроенного микропроцессора.	Нажмите кнопку [RESET].
	Питание не включено должным образом.	Нажмите кнопку [SRC], чтобы включить устройство.
Управление с помощью пульта ДУ невозможно. Устройство работает неправильно даже при нажатии на соответствующие кнопки пульта дистанционного управления.	Недостаточный заряд батарейки.	Вставьте новую батарейку.
Отсутствует звук. Не повышается уровень звука.	Неправильно подключены кабели.	Правильно подключите кабели.
Всегда включается демонстрационный режим. Системные настройки вернулись к исходным.	Перепутаны провода "Аккумулятор" и "ACC+".	Проверьте подсоединение проводов "Аккумулятор" и "ACC+". См. "Монтажную схему" (стр. 27).
Неправильный формат изображения, изображение растянуто.	Для дисплея выбран неправильный формат изображения.	Выберите правильное значение для своего дисплея.
Отсутствует изображение.	Не подключен кабель стояночного тормоза.	Подключите кабель стояночного тормоза и включите стояночный тормоз.
Изображение останавливается (включается пауза), и устройство не функционирует.	Во время воспроизведения произошел сбой считывания данных.	Остановите, а затем вновь включите воспроизведение.
Отсутствует звук. Низкий уровень громкости.	Низкий уровень громкости.	Отрегулируйте уровень громкости.
Пропуски в воспроизведении изображения и звука.	Устройство плохо закреплено.	Закрепите устройство должным образом.
Вложенные папки не воспроизводятся.	Выбран режим повторного воспроизведения папки.	Выберите диапазон повторного воспроизведения еще раз.

Признак	Причина	Действие
Диапазон повторного воспроизведения самопроизвольно меняется.	Во время повторного воспроизведения была выбрана другая папка.	Выберите диапазон повторного воспроизведения еще раз.
	Во время повторного воспроизведения файла использовалась функция поиска дорожки или ускоренной перемотки вперед/назад.	Выберите диапазон повторного воспроизведения еще раз.
Не воспроизводится звук с устройства Bluetooth, используемого в качестве источника сигнала.	Подключенный через Bluetooth телефон занят звонком.	Воспроизведение звука возобновится после завершения звонка.
	Используется подключенный через Bluetooth сотовый телефон.	Не используйте в это время телефон.
	С помощью подключенного через Bluetooth телефона был произведен и сразу сброшен звонок. В результате этого соединение между данным устройством и мобильным телефоном было завершено неправильно.	Восстановите соединение между устройством Bluetooth и мобильным телефоном.

Сообщения об ошибках

Для обращения к дилеру или в ближайший сервисный центр компании Pioneer запишите сообщение об ошибке.

Сообщение	Причина	Действие
Загрузка	Идет чтение диска	На чтение некоторых дисков и устройств хранения необходимо несколько минут, подождите.
Нет диска	Диск загрязнен	Протрите диск сухой тканью
	Диск перевернут	Вставьте диск, повернув его вверх этикеткой
	Диск отсутствует	Вставьте диск
ОШИБКА ДИСКА	Диск загрязнен	Протрите диск сухой тканью
	Диск перевернут	Вставьте диск, повернув его вверх этикеткой
Разрешение видео не поддерж.	Данное устройство не поддерживает диски этого формата	Установите другой диск.
	Разрешение видео превышает 720X576.	Выберите файл поддерживаемого типа.
ОШИБКА РЕГИОНА	Устройство не поддерживает код региона этого диска DVD	Пользуйтесь дисками с соответствующим кодом региона.
Ошибка	Недопустимая операция механизма	Удерживайте кнопку EJECT нажатой в течение 5 секунд, чтобы выполнить сброс механизма загрузки.
Ошибка усилителя	Устройство не работает или неправильно подключен громкоговоритель; сработала цепь защиты.	Проверьте подсоединение громкоговорителя. Если сообщение не исчезает после выключения и повторного включения двигателя, свяжитесь с дилерским центром или сертифицированным сервисным центром Pioneer.
Проверьте USB	Напряжение USB выше номинального.	Проверьте или замените устройство USB.

Дополнительная информация

Рекомендации по обращению с изделием

Диск

- Края новых дисков могут быть немного шероховатыми. При использовании таких дисков плеер может не работать или может прерываться звук. С помощью шариковой ручки сгладьте шероховатости по краям диска.
- Не наклеивайте на поверхность диска этикетки и не делайте на ней надписей карандашом или ручкой.
- Запрещается воспроизведение дисков с целлофановой лентой, клеем или следами наклеек на поверхности. При попытке воспроизведения такого диска его, возможно, не удастся извлечь из плеера, либо он может повредить плеер.
- Не используйте диски с большими царапинами, деформацией формы, трещинами и т.п. Это может привести к неправильной работе устройства и выходу его из строя.
- Чтобы вынуть диск из коробки, нажмите на центр и потяните диск вверх, аккуратно держа его за края.
- Не пользуйтесь имеющимися в продаже листами для защиты дисков и дисками, оборудованными стабилизаторами и т.п. Они могут повредить диск или внутренний механизм.
- Данное устройство не поддерживает воспроизведение дисков формата AVCHD (Advanced Video Codec High Definition, кодек видео высокого разрешения). Не вставляйте в устройство диски, записанные в формате AVCHD. В противном случае извлечение диска может оказаться невозможным.
- При использовании дисков, на поверхность которых могут наноситься этикетки, изучите инструкции и предупреждения для этих дисков. Загрузка и извлечение некоторых дисков может оказаться невозможной. Использование таких дисков может привести к повреждению оборудования. Не приклеивайте на диски этикетки и другие материалы. Это может деформировать диски, в результате чего их воспроизведение будет невозможным. Этикетки могут отклеиться во время воспроизведения и затруднить извлечение дисков, а также повредить оборудование.
- Не приклеивайте на диски этикетки и другие материалы.
 - Это может деформировать диски, в результате чего их воспроизведение будет невозможным.

- Этикетки могут отклеиться во время воспроизведения и затруднить извлечение дисков, а также повредить оборудование.

DualDisc

DualDisc – это двусторонние диски для записи аудиоданных на CD с одной стороны и видеоданных на DVD – с другой.

На данном устройстве возможно воспроизведение стороны DVD двойных дисков.

Однако поскольку сторона CD двойных дисков физически несовместима с общим стандартом компакт-дисков, ее воспроизведение на данном устройстве может быть невозможным.

Частая загрузка и извлечение дисков DualDisc может привести к появлению на их поверхности царапин.

Глубокие царапины могут вызывать проблемы при воспроизведении на данном устройстве. В некоторых случаях двойной диск может застрять в щели загрузки дисков, из-за чего его становится невозможно извлечь.

Во избежание такой ситуации мы рекомендуем воздержаться от использования двойных дисков на данном устройстве.

За более подробной информацией о двойных дисках обращайтесь к соответствующим производителям.

Запоминающее устройство USB

- С вопросами о работе внешнего запоминающего устройства (USB) обращайтесь к производителю устройства.
- Не оставляйте внешнее запоминающее устройство (USB) в местах, где оно может подвергнуться воздействию высоких температур.
- В зависимости от типа внешнего запоминающего устройства (USB) могут возникнуть следующие проблемы.
 - Управление функциями может отличаться.
 - Запоминающее устройство может не распознаваться.
 - Файлы могут воспроизводиться некорректно.
- Подключение через USB-концентратор не поддерживается.
- Не подключайте другие устройства, кроме запоминающих устройств USB.
- При движении автомобиля запоминающее устройство USB должно быть надежно закреплено. Не роняйте запоминающее устройство USB на пол, где он может застрять под педалью тормоза или акселератора.

- При движении автомобиля запоминающее устройство USB должно быть надежно закреплено. Не роняйте запоминающее устройство USB на пол, где он может застрять под педалью тормоза или акселератора.
- Некоторые запоминающие устройства USB могут создавать помехи при приеме радиосигнала.
 - Подключенное устройство может генерировать радиопомехи.
- На данном устройстве можно воспроизводить композиции с портативного USB аудиоплеера/запоминающего устройства USB класса USB Mass Storage. Однако защищенные авторским правом композиции, записанные на данном устройстве USB, не могут быть воспроизведены.
- Портативный плеер USB/запоминающее устройство USB нельзя подключить к данному устройству через USB-концентратор.
- Память на запоминающем устройстве USB, имеющая разделы, не может использоваться с данным устройством.
- Некоторые типы портативных плееров USB/запоминающих устройств USB могут не распознаваться, либо аудиофайлы могут воспроизводиться некорректно.
- Не оставляйте портативный USB аудиоплеер/запоминающее устройство USB на прямом солнечном свете в течение длительного времени. Это может привести к неисправностям в работе устройства под воздействием высокой температуры.
- Устройство может распознавать до 1 000 папок и 1 500 файлов.
- При начале воспроизведения аудиофайлов, содержащих изображения, и файлов с запоминающего устройства USB, содержащего разветвленные иерархии папок, может происходить небольшая задержка.

Файлы с изображениями в формате JPEG

- JPEG – это сокращение от Joint Photographic Experts Group, оно означает стандарт технологии сжатия неподвижного изображения.
- Устройство несовместимо с прогрессивным форматом JPEG.
- Формат EXIF не поддерживается.

➤ Важно

- При присвоении имени файлу JPEG добавляйте соответствующее расширение имени файла (.jpg, .jpeg,

.jpe или .jiff).

- Это устройство воспроизводит файлы со следующими расширениями (.jpg, .jpeg или .jpe) как файлы JPEG. Для предотвращения неисправностей не используйте эти расширения для файлов, отличных от JPEG.

⚠ ВНИМАНИЕ

Компания Pioneer не несет ответственности за потерю данных на запоминающем устройстве/портативном аудиоплеере USB, даже если эти данные будут потеряны во время использования данного устройства.

Совместимость с форматами сжатия данных (диск, USB)

WMA

Расширение: .wma
Скорость передачи данных: от 32 кбит/с до 320 кбит/с (постоянная), переменная
Частота дискретизации: от 32 кГц до 48 кГц
Windows Media™ Audio Professional, Lossless, Voice/DRM Stream/Stream с поддерживаемой видео: не поддерживается

MP3

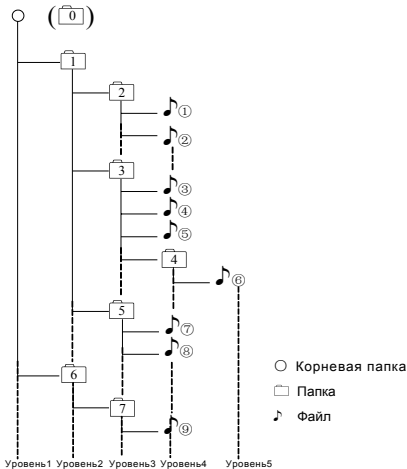
Расширение: .mp3
Скорость передачи данных: от 8 кбит/с до 320 кбит/с (постоянная), переменная
Частота дискретизации: от 8 кГц до 48 кГц
Совместимая версия тегов ID3: 1.0, 2.3
(версия тегов ID3 2.3 имеет приоритет перед версией 1.0.)
Списки воспроизведения m3u: не поддерживается
MP3i (интерактивный MP3), mp3 PRO: не поддерживается

Совместимость с форматом DivX

Совместимый формат: Видеоформат DivX, не противоречащий стандартам DivX
Расширения файлов: .avi или .divx
Формат DivX Ultra: не поддерживается
Формат DivX HD: не поддерживается
Файлы формата DivX без видеоданных: не поддерживается
DivX plus: не поддерживается
Совместимые аудиокодеки: MP2, MP3, Dolby Digital
LPCM: поддерживается
Скорость передачи данных: от 8 кбит/с до 320 кбит/с (постоянная), переменная
Частота дискретизации: от 8 кГц до 48 кГц
Совместимое расширение внешнего файла субтитров: .srt, .txt

Дополнительная информация

Пример иерархии



Внешнее запоминающее устройство (USB)

Файлы воспроизводятся в той последовательности, в которой они записаны на внешнем запоминающем устройстве (USB).

Для выбора алгоритма воспроизведения рекомендуется выполнить следующие действия.

- 1 Присвойте файлам имена с цифрами, определяющими последовательность воспроизведения (например, 01xxx.mp3 и 099ууу.mp3).
- 2 Поместите эти файлы в папку.
- 3 Сохраните папку, в которой содержатся файлы, на внешнем запоминающем устройстве (USB).

Учитывайте, что в некоторых системных средах невозможно установить порядок воспроизведения.

Последовательность воспроизведения файлов на портативном аудиоплеере USB может изменяться и зависит от типа плеера. ▣

Правильное использование дисплея

⚠ ВНИМАНИЕ

- При попадании жидкостей или посторонних предметов внутрь данного устройства немедленно отключите питание и свяжитесь с дилером или с ближайшим сервисным пунктом PIONEER. Запрещается использовать устройство в таком состоянии, поскольку это может привести к пожару, поражению

электрическим током или стать причиной иных неполадок.

- Если Вы заметили дым, странный звук или запах, или любые другие признаки некорректной работы дисплея, немедленно отключите питание и свяжитесь с дилером или с ближайшим сервисным пунктом PIONEER. Использование данного устройства в таком состоянии может привести к необратимым повреждениям системы.
- Запрещается разбирать или видоизменять данное устройство, поскольку компоненты высокого напряжения внутри него создают риск поражения электрическим током. Свяжитесь с дилером или с ближайшим сервисным пунктом PIONEER для проведения осмотра, настроек или ремонта устройства.

Рекомендации по обращению с дисплеем

- Если подвергать дисплей воздействию прямого солнечного света в течение длительного времени, он нагреется до высокой температуры, что может привести к повреждению ЖК экрана. Не подвергайте дисплей воздействию прямых солнечных лучей.
- Следует эксплуатировать дисплей в диапазоне температур от -20°C до $+60^{\circ}\text{C}$.

В случае эксплуатации при температурах за пределами указанного диапазона в работе дисплея могут быть сбои.

Жидкокристаллический (ЖК) экран

- Тепло от обогревателя может повредить ЖК экран, а прохладный воздух из кондиционера может вызвать образование конденсата внутри дисплея и привести к его повреждению. Кроме того, под воздействием прохладного воздуха из кондиционера может потемнеть экран или раньше времени выйти из строя маленькая люминесцентная лампа, находящаяся внутри дисплея.
- На ЖК экране могут появиться маленькие черные или белые (яркие) точки. Это обусловлено характеристиками ЖК экрана и не является признаком неисправности дисплея.
- При использовании мобильного телефона старайтесь не подносить антенну близко к дисплею, чтобы избежать помех при передаче изображения: точек, цветных полос и т. д.

Светодиодная подсветка

- При низких температурах использование светодиодной подсветки может привести к задержке начала воспроизведения и ухудшению качества изображения. По мере роста температуры качество изображения должно улучшиться.
- Для защиты светодиодной подсветки дисплей будет затемняться в следующих условиях:
 - при попадании прямого солнечного света;
 - рядом с вентиляционным отверстием.
- Срок службы светодиодной подсветки составляет более 10 000 часов работы. Однако использование устройства при высоких температурах может привести к сокращению срока службы.
- По истечении срока службы светодиодной подсветки экран темнеет и изображение на него не проецируется. В таких случаях необходимо обратиться к дилеру или в ближайший центр технического обслуживания PIONEER.

Авторское право и товарные знаки**DVD video**

DVD является товарным знаком корпорации-владельца прав на формат/логотип DVD.

Rovi

В данном устройстве применена технология защиты от копирования корпорации Rovi, защищенная патентами США и другими правами интеллектуальной собственности. Инженерный анализ и разбор запрещены.

MP3

Поставка этого изделия дает право только на его частное и некоммерческое использование и не предоставляет лицензии и не подразумевает право использования этого изделия в любых коммерческих (т.е. приносящих прибыль) прямых трансляциях (телевизионных, спутниковых, кабельных и/или любых других), вещании/потоковой передаче через Интернет, локальных сетях и/или других сетях или в других электронных системах распространения, таких как системы платного аудио и аудио по запросу. Для такого использования необходима специальная лицензия. Подробнее см. на сайте <http://www.mp3licensing.com>.

Ru

WMA

Windows Media является товарным знаком или зарегистрированным товарным знаком Microsoft Corporation в Соединенных Штатах и/или других странах.

Данное изделие использует технологию, принадлежащую Microsoft Corporation. Использование или распространение без лицензии Microsoft Licensing, Inc. запрещено.

DivX®

“DivX®”, DivX Certified® и соответствующие логотипы являются товарными знаками компании Rovi Corporation или ее дочерних предприятий и используются по лицензии.

О ФОРМАТЕ DIVX VIDEO: DivX® – это формат цифрового видео, разработанный компанией DivX, LLC, дочерним предприятием Rovi Corporation. Это устройство официально сертифицировано DivX® и поддерживает формат DivX video. Посетите сайт www.divx.com для получения дополнительной информации и программных средств для преобразования ваших файлов в формат DivX.

О ВИДЕО ПО ЗАПРОСУ DIVX VIDEO: Данное устройство имеет сертификат DivX Certified®; для воспроизведения видео по запросу (VOD) формата DivX устройство следует зарегистрировать. Для генерации регистрационного кода найдите раздел DivX VOD в меню настроек. Перейдите по адресу vod.divx.com, чтобы получить дополнительную информацию о завершении регистрации.

Dolby Digital

Произведено по лицензии Dolby Laboratories. “Dolby” и знак в виде двойной буквы D являются товарными знаками Dolby Laboratories.

Bluetooth

Товарный знак Bluetooth® (слово и логотип) являются товарными знаками, принадлежащими компании Bluetooth SIG, Inc.; использование корпорацией PIONEER CORPORATION этих товарных знаков разрешено соответствующей лицензией. Прочие товарные знаки и торговые марки принадлежат соответствующим владельцам.

Android™ и Google Play

Android и Google Play являются товарными знаками Google Inc.

Дополнительная информация

Технические характеристики

Общие

Номинальный источник питания:.....	14,4 В постоянного тока (допустимый диапазон напряжения: от 12,0 В до 14,4 В постоянного тока)
Система заземления	Заземление отрицательного полюса
Максимальный потребляемый ток:	10,0 А
Размеры (Ш × В × Г):	
Корпус	178 мм × 50 мм × 165 мм
Передняя панель	188 мм × 58 мм × 22 мм
Вес:	1,46 кг

Дисплей

Размер экрана/соотношение сторон:...	ширина 3,5 дюйма /16:9 (эффективная площадь изображения: 76,80 мм × 43,20 мм)
Пикселей:	320 × (RGB) × 240
Тип технологии дисплея:	активная матрица TFT
Диапазон допустимых температур хранения (при выключенном питании):	от -20 °C до + 60 °C

Проигрыватель DVD

Система	с поддержкой DVD video, Video CD, CD, WMA, MP3, DivX, JPEG
Используемые диски	DVD video, Video CD, CD, CD-R/RW, DVD±R/RW/DL
Код региона.....	5
Амплитудно-частотная характеристика.....	от 20 Гц до 20 кГц (для дисков DVD при частоте дискретизации 96 кГц)
Отношение сигнал/шум	75 дБ (1 кГц) (сеть IEC-A) (уровень RCA)
Выходная мощность:	
Видео	1,0 Vp-p/75 Ω (±0,2 В)
Количество каналов	2 (стерео)
Формат декодирования файлов MP3...	MPEG-1 и 2 Audio Layer 3
Формат декодирования файлов WMA..	Версии 7, 7.1, 8, 9, 10, 11 (двухканальный звук) (Windows Media Player)
Формат декодирования файлов DivX...	Home Theater версии 3, 4, 5.2, 6 (.avi, .divx)
Выход DVD видео.....	NTSC

Звук

Максимальная выходная мощность:	50 Вт × 4
Номинальная выходная мощность.....	22 Вт × 4 (от 50 Гц до 15 000 Гц, суммарное значение коэффициента нелинейных искажений 5%, нагрузка 4 Ом для обоих каналов)
Сопротивление нагрузки:.....	4 Ω (допускается от 4 Ω до 8 Ω (2 Ω на 1 канал))
Максимальная выходная мощность	4,0 В
Эквалайзер (3-полосный графический эквалайзер):	
Частота	100 Гц/1 кГц/10 кГц
Усиление	от -14 до +14 дБ

Дополнительная информация

Сабвуфер (моно):

Частота 80 Гц/120 Гц/160 Гц
Усиление..... от -79 дБ до 0 дБ

USB

Стандартная спецификация USB: USB 1.1, USB 2.0 полноскоростной
Максимальный ток питания 500 мА
Файловая система: FAT16, FAT32

FM-тюнер

Диапазон частот:..... от 87,5 МГц до 108,0 МГц
Полезная чувствительность 10 мкВ (отношение сигнал/шум: 30 дБ)

AM-тюнер

Диапазон частот:..... от 531 кГц до 1 602 кГц (9 кГц)
..... от 530 кГц до 1 640 кГц (10 кГц)
Полезная чувствительность:..... 30 мкВ (отношение сигнал/шум: 20 дБ)

Bluetooth

Версия Bluetooth 2.0 certified
Выходная мощность +4 дБм макс. (класс мощности 2)

Примечание

Характеристики и конструкция могут быть изменены без предварительного уведомления.

Данное устройство произведено в Китае.

Дополнительная информация

Примечание:

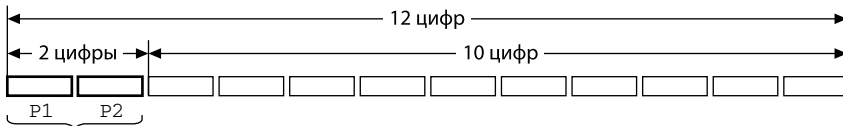
В соответствии со статьей 5 закона Российской Федерации «О защите прав потребителей» и постановлением правительства Российской Федерации № 720 от 16.06.97 компания Pioneer Europe NV оговаривает следующий срок службы изделий, официально поставляемых на российский рынок.

Автомобильная электроника: 6 лет

Прочие изделия (наушники, микрофоны и т.п.): 5 лет

Серийный номер (Русский)

На этом рисунке показана информация о месяце и годе изготовления устройства.



Дата изготовления оборудования

P1 - Год изготовления

Год	2001	2002	2003	2004	2005	2006	2007	2008	2009	2010
Символ	A	B	C	D	E	F	G	H	I	J

Год	2011	2012	2013	2014	2015	2016	2017	2018	2019	2020
Символ	K	L	M	N	O	P	Q	R	S	T

P2 - Месяц изготовления

Месяц	1	2	3	4	5	6	7	8	9	10	11	12
Символ	A	B	C	D	E	F	G	H	I	J	K	L





<http://www.pioneer.eu>

Посетите www.pioneer-rus.ru (или www.pioneer.eu) для регистрации приобретенного Вами изделия.

PIONEER CORPORATION

1-1, Shin-ogura, Saiwai-ku, Kawasaki-shi,
Kanagawa 212-0031, JAPAN

Корпорация Пайонир

1-1, Син-Огура, Сайвай-ку, г. Кавасаки,
префектура Канагава,
212-0031, Япония

Импортер ООО "ПИОНЕР РУС"

125040, Россия, г. Москва, ул. Правды, д.26
Тел.: +7(495) 956-89-01

PIONEER ELECTRONICS (USA) INC.

P.O. Box 1540, Long Beach, California 90801-1540, U.S.A.
Тел.: (800) 421-1404

PIONEER EUROPE NV

Haven 1087, Keetberglaan 1, B-9120 Melsele, Belgium/Belgique
Тел.: (0) 3/570.05.11

PIONEER ELECTRONICS ASIACENTRE PTE. LTD.

253 Alexandra Road, #04-01, Singapore 159936
Тел.: 65-6472-7555

PIONEER ELECTRONICS AUSTRALIA PTY. LTD.

5 Arco Lane, Heatherton, Victoria, 3202 Australia
Тел.: (03) 9586-6300

PIONEER ELECTRONICS OF CANADA, INC.

340 Ferrier Street, Unit 2, Markham, Ontario L3R 2Z5, Canada
Тел.: 1-877-283-5901
Тел.: 905-479-4411

PIONEER ELECTRONICS DE MEXICO, S.A. de C.V.

Blvd. Manuel Avila Camacho 138 10 piso
Col. Lomas de Chapultepec, Mexico, D.F. 11000
Тел.: 55-9178-4270

先鋒股份有限公司

台北市內湖區瑞光路407號8樓
電話: 886-(0) 2-2657-3588

先鋒電子(香港)有限公司

香港九龍長沙灣道909號5樓
電話: 852-2848-6488

© 2014 PIONEER CORPORATION.
Все права защищены.