

5 канальный усилитель мощности

Инструкция по эксплуатации

GM-D515

Зарегистрируйте Ваше изделие на www.pioneer-eur.com.
Ознакомьтесь с преимуществами регистрации в Интернет.

Pioneer *sound.vision.soul*

Содержание

Благодарим вас за приобретение продукции фирмы PIONEER. Перед началом использования устройства обязательно прочтите это руководство.

Прежде, чем использовать это устройство	2	Подключение усилителя	5
При возникновении проблем	2	Схема подключения.....	6
Краткая информация об этом устройстве 2		Подключение питания	6
Внимание!	2	Подключение проводов к выходным клеммам	7
Предупреждение	2	Соединение проводов громкоговорителей	8
Настройка усилителя	3	Установка усилителя	9
Регулировка усиления и уровня низких частот	3	Пример установки усилителя на коврике или на шасси	10
Переключатель VFC [Подавление биений]	3	Технические характеристики	10
Индикатор питания	3		
Переключатель фильтра высоких частот (HPF) (каналы CH A и CH B)	3		
Регулировка частоты среза	3		

Прежде, чем использовать это устройство

При возникновении проблем

Если это устройство перестанет работать должным образом, то обратитесь к вашему дилеру или в ближайший авторизованный сервисный центр фирмы PIONEER.

Краткая информация об этом устройстве

Это устройство является 5-канальным усилителем класса D. Подключите к каналам А и В широкополосные громкоговорители, а к каналу SUB подключите сабвуфер.

Если к RCA входу подключены L (Левый) и R (Правый) каналы, то на канале сабвуфера (SUB) смешиваются L и R каналы.

⚠ Внимание!

Не допускается замена предохранителя на другой, имеющий большие номинальные значения. В результате неправильной замены предохранителя усилитель может перегреться или загореться – это может привести к порче прибора или причинить вам ожог.

Предупреждение

- Для подключения усилителя используйте только специальные провода: красный провод для подключения к аккумулятору и к корпусу ([RD-223] x 2), которые продаются отдельно. Провод, предназначенный для подключения к аккумулятору, подключайте непосредственно к положительному полюсу автомобильного аккумулятора (+), а второй провод подключайте к корпусу автомобиля.
- Не трогайте усилитель мокрыми руками – это может привести к поражению электрическим током. Если усилитель стал по какой-либо причине мокрым, также не трогайте его руками.
- В целях обеспечения безопасного движения не устанавливайте громкость на очень высокий уровень, поскольку вы можете не услышать окружающие звуки.
- Если сгорит предохранитель специального провода, предназначенного для подключения аккумулятора (продается отдельно), или предохранитель усилителя, то проверьте правильность подключения источника питания и громкоговорителей. Сначала найдите и устраните причину, сгорания предохранителя, и только после этого замените сгоревший предохранитель на другой, имеющий такой же размер и номинальный ток.

Прежде, чем использовать это устройство

- При возникновении нештатной ситуации защитная цепь отключит источник питания от усилителя (звук прекратится) и предотвратит неправильную работу усилителя и громкоговорителей. В этом случае выключите питание системы и проверьте подключение источника питания и громкоговорителей. Найдите причину возникновения нештатной ситуации и устраните ее.
- Если вы не можете самостоятельно обнаружить причину нештатной ситуации, обратитесь к вашему дилеру.
- Во избежание поражения электрическим током или возникновения короткого замыкания во время подключения и установки усилителя, обязательно предварительно отключайте отрицательный полюс (-) аккумулятора.
- При сверлении отверстий для установки усилителя обязательно убедитесь в том, что за панелью нет никаких узлов. Обязательно защищайте от возможного повреждения все кабели, электрические провода, а также трубки тормозной системы и подачи топлива.
- НЕ ДОПУСКАЕТСЯ попадание никаких жидкостей на усилитель – это может привести к поражению электрическим током. Попадание жидкости на усилитель или внутрь него может привести к удару электрическим током, повреждению усилителя и громкоговорителей, а также к его перегреву или возгоранию. Кроме того, поверхность усилителя или подключенного громкоговорителя может стать настолько горячей, что может привести к ожогам при касании.

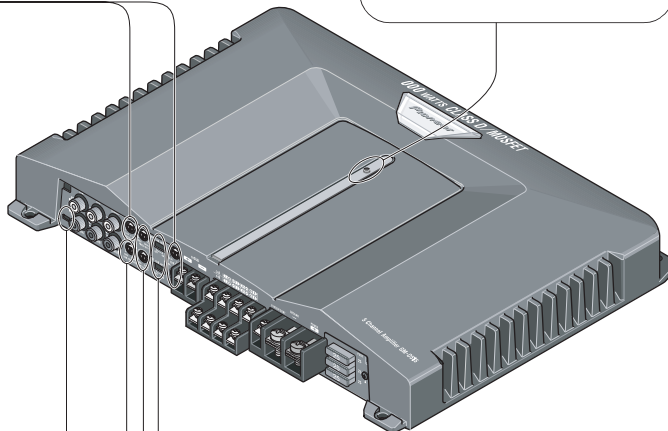
Регулировка усиления и уровня низких частот

Регулировка усиления каналов А и В и канала сабвуфера (CH SUB) позволит настроить усилитель Pioneer для работы с источником стереофонического сигнала автомобиля (радиоприемник). Обычно эти настройки стоят в положении «NORMAL (NORM.)» (Нормальное усиление). Если сигнал, подаваемый на усилитель, является слишком слабым, если даже его величина установлена на максимум, то поверните эти регуляторы по часовой стрелке. Если при максимальном уровне сигнала наблюдаются искажения, то поверните это регулятор против часовой стрелки.

- Если вы используете только один входной разъем, то установите регуляторы усиления для каналов А и В в одинаковое положение.
- Если вы используете автомобильный стереофонический приемник, снабженный RCA разъемом, со стандартным выходом 500 мВ, то установите регуляторы в положение NORMAL. Если же вы используете автомобильный приемник фирмы Pioneer, снабженный RCA разъемом, с максимальным выходным напряжением 4 В и больше, то настройте усиление усилителя таким образом, чтобы оно соответствовало входному сигналу.
- Если вы хотите подчеркнуть звучание низких частот, то поверните регулятор усиления низкочастотного канала по часовой стрелке.

Индикатор питания

Индикатор питания начинает светиться при подаче на усилитель напряжения.



Переключатель BFC (Beat Frequency Control [Подавление биений])

Если при приеме радиостанции в средневолновом или длинноволновом диапазонах (MW/LW) вы прослушиваете биения, то переключите с помощью небольшой обычной отвертки BFC переключатель.

Регулировка частоты среза

Вы можете задать частоту среза в пределах от 40 до 240 Гц

Переключатель фильтра высоких частот (HPF) (каналы CH A и CH B)

Устанавливайте переключатель фильтра высоких частот в соответствии с типом громкоговорителей, подключенных к выходным разъемам усилителя, и автомобильного источника стереофонического сигнала.

Положение переключателя HPF	Частотный диапазон выходного сигнала	Тип громкоговорителей	Примечания
OFF (Выключено) (Влево)	Полный диапазон	Полный диапазон	
HPF (Фильтр включен] (Вправо)	От диапазона низких частот до высоких частот	Полный диапазон	Используйте фильтр в том случае, если вы хотите отрезать самую нижнюю часть частотного диапазона, поскольку он не воспроизводится используемыми вами громкоговорителями.

Подключение усилителя

⚠ Внимание!

- Во избежание возникновения короткого замыкания и вследствие этого повреждения усилителя, отключите отрицательный полюс аккумулятора (–).
- Закрепите провода с помощью кабельных хомутиков или изоляционной ленты. Для защиты проводов обмотайте их изоляционной лентой в тех местах, где они касаются металлических деталей.
- Не прокладывайте провода в горячих местах, например, там, где на них будет попадать воздух из печки. При нагреве проводов их изоляция может размягчиться и нарушиться, что может привести к возникновению короткого замыкания на корпус автомобиля.
- Убедитесь в том, что прокладываемые провода не мешают никаким движущимся узлам автомобиля, таким как рычаги коробки передач и ручного тормоза, или механизму регулировки положения сидения.
- Не укорачивайте никакие провода, в противном случае в экстремальной ситуации защитная цепь может не сработать.
- Не допускается подача питания на дополнительное оборудование путем надреза изоляции на проводе питания и подключения к нему другого провода. Токовая нагрузка для данного провода может быть превышена, что приведет к его перегреву.
- Не допускается замена предохранителя другим предохранителем, рассчитанным на больший номинальный ток. Использование неподходящего предохранителя может привести к тому, что усилитель может перегреться или загореться – это может привести к порче прибора или причинить вам ожог.

⚠ Внимание!

Чтобы избежать порчи прибора или каких-либо телесных повреждений:

- Не соединяйте громкоговоритель напрямую с корпусом автомобиля и не объединяйте отрицательные полюсы (–) для нескольких громкоговорителей.
- Этот усилитель предназначен для использования в автомобилях, имеющих 12-вольтовый аккумулятор у которого с корпусом соединяется отрицательный полюс. Перед установкой усилителя в какой-либо автомобиль, грузовик или автобус, обязательно убедитесь в напряжении аккумулятора.
- Если автомобильное радио используется очень долгое время при выключенном двигателе или двигателе, работающем на малых оборотах, то аккумулятор может разрядиться. При выключенном двигателе или двигателе, работающем на малых оборотах, радиоприемник лучше выключать.

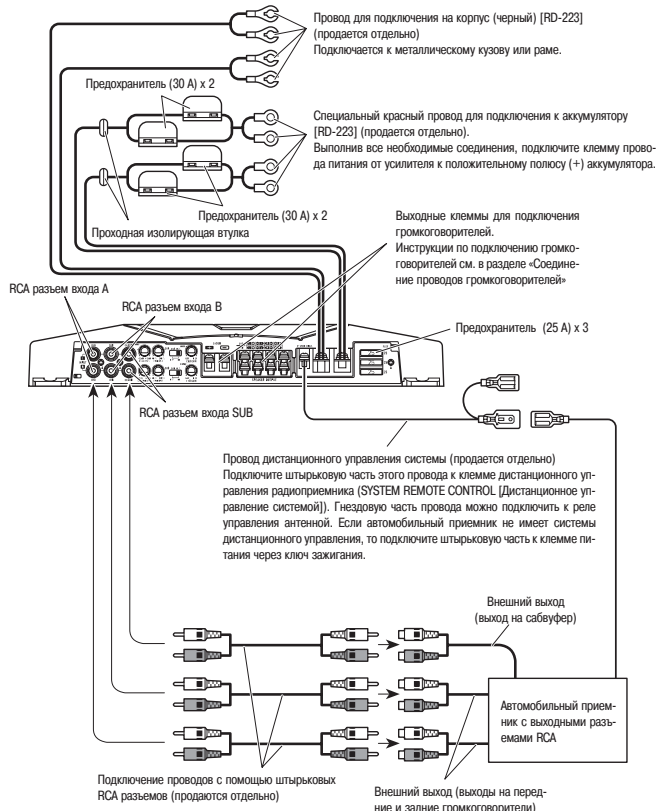
- Если провод дистанционного управления усилителем подключен к источнику питания через ключ зажигания (12 В постоянного тока), то усилитель будет всегда включаться при включении зажигания независимо от того, включен радиоприемник или нет. Поэтому при выключенном двигателе или двигателе, работающем на малых оборотах, аккумулятор может разрядиться.
- Подключаемые к усилителю громкоговорители должны соответствовать приведенным ниже требованиям. В случае не соответствия этим требованиям они могут перегреться, загореться и испортиться. Сопротивление громкоговорителей каналов А и В должно быть от 4 до 8 Ом. Сопротивление сабвуфера должно быть от 2 до 8 Ом.
- Провод питания усилителя (продается отдельно) прокладывается на максимально возможном удалении от проводов к громкоговорителям. Прокладывайте провода питания усилителя и провода к громкоговорителям на максимальном удалении от антенны, антенного кабеля и тюнера.

- Провода для этого усилителя и провода для других устройств могут иметь различные цвета, даже если они выполняют одни и те же функции. При подключении этого усилителя к другому устройству проконсультируйтесь с прилагаемыми руководствами к обоим устройствам и соединяйте провода, которые имеют одинаковую функцию.

Канал громкоговорителя	Тип громкоговорителя	Мощность
Канал А (CH A)	Не сабвуфер	Максимальный входной сигнал: не менее 100 Вт
Канал В (CH B)	Не сабвуфер	Максимальный входной сигнал: не менее 100 Вт
Канал сабвуфера (CH SUB)	Сабвуфер	Номинальный входной сигнал: минимальная мощность 178 Вт (нагрузка 4 Ом) максимальная мощность 338 Вт (нагрузка 2 Ом)

Подключение усилителя

Схема подключения



Подключение питания

- Используйте только специальный красный провод (продается отдельно) для подключения усилителя к аккумулятору и корпусу автомобиля ([RD-223]). Подключайте положительный (аккумуляторный) провод непосредственно к положительной клемме аккумулятора (+), а отрицательный провод к корпусу автомобиля.

1. Проложите положительный провод из отсека двигателя в салон автомобиля.

- Выполните все необходимые соединения к усилителю, подключите клемму положительного провода усилителя к положительному полюсу (+) аккумулятора.

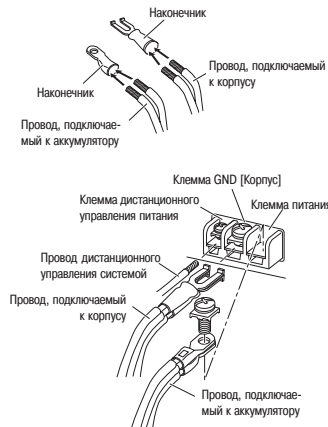
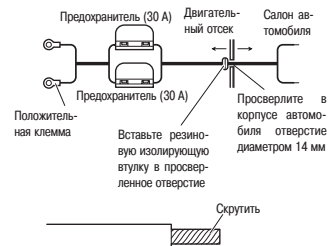
2. Скрутите аккумуляторный провод, корпусной провод и провод дистанционного управления.

3. Наденьте на концы проводов наконечники. Наконечники в комплект не входят.

- Для обжима наконечников используйте плоскогубцы.

4. Подключите провода к клеммам.

- Подключаемые провода прочно зафиксируйте с помощью винтов клемм.



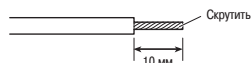
Подключение усилителя

⚠ Внимание!

Неплотная фиксация винтов, зажимающих наконечник положительного провода, может привести к перегреву места крепления провода, в результате чего усилитель может испортиться, а при касании к этому месту вы можете получить ожог.

Подключение проводов к выходным клеммам

1. С помощью кусачек или бокорезов оголите 10 мм провода и скрутите его проводники вместе.



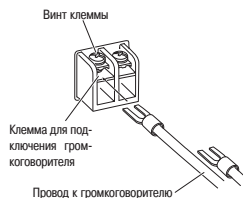
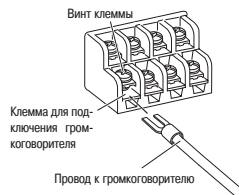
2. Наденьте на оголенные концы наконечники. Наконечники в комплект не входят.

- Наконечники на проводе обжимайте с помощью плоскогубцев.



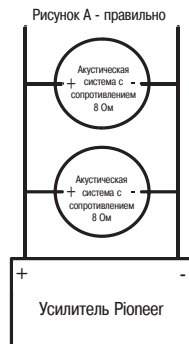
3. Подключите провода от громкоговори-телей к выходным клеммам.

- Зафиксируйте провода, прочно закрутив с помощью отвертки винты крепления.

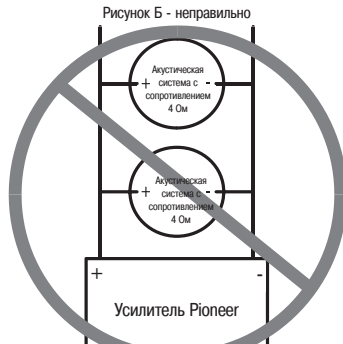


Соединение проводов громкоговорителей

⚠ Внимание!



Каналы А и В
Нагрузка 4 Ом



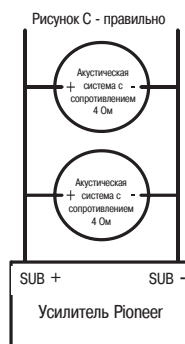
Каналы А и В
Нагрузка 2 Ом

НЕ ПОДКЛЮЧАЙТЕ к каналам А и В вашего усилителя Pioneer громкоговорители с сопротивлением 4 Ом (или ниже) параллельно, что даст результирующую нагрузку в 2 Ом (или меньше) – Рисунок В. Не допускается подключение каналам А и В усилителя Pioneer громкоговорителей с сопротивлением меньше 4 Ом. Подключение неподходящих громкоговорителей может привести к перегреву, возгоранию и порче усилителя. Корпус усилителя также может стать весьма горячим и прикосновение к нему может привести к ожогу.

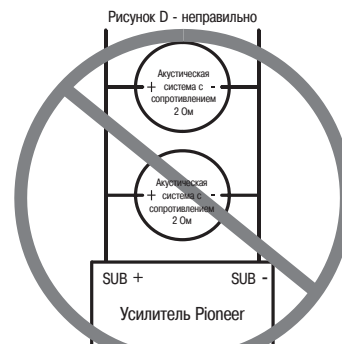
Чтобы получить нагрузку в 4 Ом, которая требуется для нормальной работы усилителя, соединяйте параллельно два громкоговорителя с сопротивлением по 8 Ом каждый (рисунок А) или используйте один громкоговоритель с сопротивлением 4 Ом. При подключении каналов А и В следуйте схеме подключения громкоговорителей, приведенной на передней панели вашего усилителя. Подключайте или два 8-омных громкоговорителя, соединенных параллельно, что создаст эквивалентную нагрузку 4 Ом, или используйте в каждом канале по одному 4-омному громкоговорителю.

Если у вас возникнут какие-либо вопросы, то свяжитесь с вашим местным авторизованным дилером фирмы Pioneer или позвоните в службу технической поддержки Pioneer.

⚠ Внимание!



Каналы А и В
Нагрузка 2 Ом



Каналы А и В
Нагрузка 1 Ом

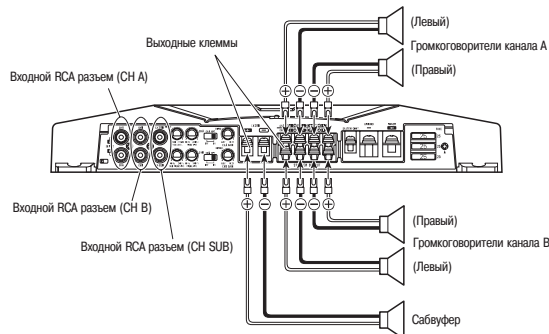
НЕ ПОДКЛЮЧАЙТЕ к каналу сабвуфера вашего усилителя Pioneer громкоговорители с сопротивлением 2 Ом (или меньше) параллельно, что даст результирующую нагрузку в 1 Ом (или меньше) – Рисунок D. Не допускается подключение к каналу сабвуфера усилителя Pioneer громкоговорителей с сопротивлением меньше 2 Ом. Подключение неподходящих громкоговорителей может привести к перегреву, возгоранию и порче усилителя. Корпус усилителя также может стать весьма горячим и прикосновение к нему может привести к ожогу.

Чтобы получить нагрузку в 2 Ом, которая требуется для нормальной работы усилителя, соединяйте параллельно два громкоговорителя с сопротивлением по 4 Ом каждый (рисунок С) или используйте один громкоговоритель с сопротивлением 2 Ом. При подключении канала сабвуфера усилителя следуйте схеме подключения громкоговорителей, приведенной на передней панели вашего усилителя. Подключайте или два 4-омных громкоговорителя, соединенных параллельно, что создаст эквивалентную нагрузку 2 Ом, или используйте один 2-омный громкоговоритель.

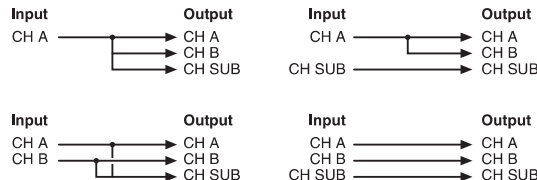
Если у вас возникнут какие-либо вопросы, то свяжитесь с вашим местным авторизованным дилером фирмы Pioneer или позвоните в службу технической поддержки Pioneer.

Подключение усилителя

Подключайте провода от громкоговорителей в соответствии с приведенной ниже схемой.



Комбинации включения входов (Input) и выходов (Output)



- Если вы используете только входной RCA разъем A, то на выходе канала A будет присутствовать сигналы канала A, канала B и канала сабвуфера.
- Если вы используете только входные RCA разъемы A и B, то сигналы на каналах A и B останутся неизменными, а выход канала сабвуфера будет являться суммой каналов A и B.
- Если вы используете только входные RCA разъемы A и SUB, то на каналах A и B будут сигналы канала A, а выход на канале сабвуфера останется неизменным.
- Если вы не используете входные RCA разъемы B или SUB, то ничего к ним не подключайте.

Установка усилителя

⚠ Внимание!

- Не устанавливайте усилитель:
 - в местах, в которых усилитель может нанести травму водителю или пассажирам при резкой остановке автомобиля;
 - в местах, где он может мешать водителю, например, на полу перед сиденьем водителя.
- Убедитесь в том, что проложенные провода не попадут в движущиеся узлы сидений и не вызовут возникновение короткого замыкания.
- При сверлении в панели отверстий убедитесь в том, что за предполагаемым отверстием нет никаких деталей. Обеспечьте необходимую защиту всех кабелей и такого важного оборудования, как топливopроводов, трубок тормозной системы и электропроводки автомобиля.
- Устанавливайте винты-саморезы таким образом, чтобы их кончики не касались какого-нибудь провода. Это является важным моментом, поскольку при вибрации провод может быть оборван, что может привести к возгоранию.
- НЕ ДОПУСКАЙТЕ попадания на поверхность или внутрь усилителя какой-либо жидкости – это может привести к поражению электрическим током. Попадание жидкости на усилитель или внутрь него может привести к удару электрическим током, повреждению усилителя и громкоговорителей, а также к его перегреву или возгоранию. Кроме того, поверхности усилителя или подключенного громкоговорителя могут стать настолько горячими, что могут привести к ожогам при касании.
- Для обеспечения нормальной установки используйте только прилагаемые детали и только таким образом, как это рекомендовано производителем. Если используются какие-либо сторонние детали, то они могут привести к повреждению внутренних деталей усилителя или не обеспечить его необходимую фиксацию.
- Не допускается замена сгоревшего предохранителя другим предохранителем, который имеет больший ток срабатывания. В результате неправильной замены предохранителя усилитель может перегреться или загореться – это может привести к порче прибора или причинить вам ожог.

⚠ Внимание!

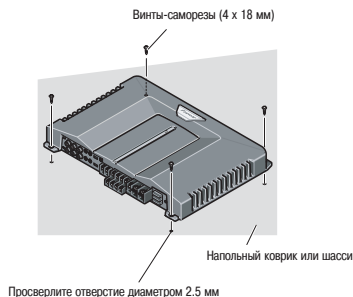
Предотвращение неправильной работы усилителя и/или его повреждения, а также получения ожога.

- Чтобы обеспечить необходимое рассеивание тепла от усилителя убедитесь при его установке в следующем:
 - для обеспечения нормальной вентиляции усилителя над ним должно быть свободное пространство;
 - не накрывайте усилитель ковром или паласом.
- НЕ ДОПУСКАЙТЕ попадания на поверхность или внутрь усилителя какой-либо жидкости – это может привести к поражению электрическим током. Попадание жидкости на усилитель или внутрь него может привести к удару электрическим током, повреждению усилителя и громкоговорителей, к его перегреву или возгоранию. Кроме того, поверхность усилителя или подключенного громкоговорителя может стать настолько горячей, что может привести к ожогам при касании.
- Не устанавливайте усилитель на неустойчивых поверхностях.
- Наилучшее место установки усилителя зависит от типа автомобиля. Устанавливайте усилитель на достаточной жесткой поверхности.
- Сначала выполните пробные соединения и убедитесь в том, что усилитель и вся система работают нормально.
- После установки усилителя убедитесь в том, что к запасной шине, домкрату и инструментам остался свободный доступ.

Установка усилителя

Пример установки на коврике или на шасси

1. Поместите усилитель в месте предполагаемой установки. Вставьте прилагаемые винты-саморезы (4 x 18 мм) в соответствующие отверстия. Надавите на винты с помощью отвертки, чтобы получить отметки в том месте, где будут располагаться отверстия для крепления.
2. Просверлите в отмеченных местах отверстия диаметром 2.5 мм и установите усилитель либо на коврик, либо непосредственно на шасси.



Технические характеристики

Источник питания	14.4 В постоянного тока (допускается 10.8 – 15.1 В)
Система питания	Отрицательного типа (с корпусом соединен отрицательный полюс аккумулятора)
Потребляемый ток	43.8 А (при постоянной мощности, нагрузка 4 Ом)
Средний потребляемый ток*	10.9 А (при нагрузке 4 Ом для пяти каналов)
Предохранитель	25 А x 3
Размеры	350 (Ширина) x 52 (Высота) x 268 (Глубина) мм
Вес	3.9 кг (без учета соединительных проводов)
Максимальная выходная мощность	Каналы A/B: 100 Вт x 4 (при нагрузке 4 Ом) Канал SUB [Сабвуфер]: 300 Вт x 1 (при нагрузке 4 Ом) / 600 Вт x 1 (при нагрузке 2 Ом)
Непрерывная выходная мощность	65 Вт x 4 (при нагрузке 4 Ом) + 225 Вт x 1 (при нагрузке 4 Ом) (56 Вт x 4 (при нагрузке 4 Ом) + 350 Вт x 1 (при нагрузке 2 Ом)) (DIN45324, при напряжении питания 14.4 В)
Сопротивление нагрузки	4 Ом (Каналы A/B: допустимо 4 – 8 Ом) (Канал SUB: допустимо 2 – 8 Ом)
Частотный диапазон	Канал A/B: 10 – 40000 Гц (по уровню +0 дБ, –1 дБ) Канал SUB: 5 – 240 Гц (по уровню +0.5 дБ, –3 дБ)
Отношение сигнал/шум	95 дБ (стандарт IEC-A)
Искажения	Канал A/B: 0.01% (при мощности 10 Вт, на частоте 1 кГц) Канал SUB: 0.03% (при мощности 10 Вт, на частоте 120 Гц)
Фильтр низких частот	(канал SUB) Частота среза: 40 – 240 Гц Круглизна спада: –12 дБ/октаву
Фильтр высоких частот	(канал A/B) Частота среза: 40 – 240 Гц Круглизна спада: –12 дБ/октаву
Регулировка уровня низких частот	(канал SUB) –22 - +12 дБ (125 мВ – 6.5 В)
Регулировка чувствительности/усиления (канал A/B)	220 мВ – 6.5 В
Максимальный входной уровень/сопротивление	RCA: 6.5 В/22 кОм

Примечание:

- Технические характеристики и конструкция усилителя могут быть изменены без уведомления с целью улучшения параметров.

* Средний потребляемый ток

Средний потребляемый ток является почти максимальным током, потребляемым этим усилителем при подаче входного сигнала. Используйте это значение при расчете полного потребляемого тока для нескольких усилителей мощности.

PIONEER ELECTRONIC CORPORATION

4-1, MEGURO 1-CHOME, MEGURO-KU, TOKYO 153-8654, JAPAN

PIONEER ELECTRONICS [USA] INC.

P.O. BOX 1540, Long Beach, California 90801-1540, U.S.A.
TEL: (800) 421-1404

PIONEER EUROPE NV

Haven 1087 Keetberglaan 1, B-9120 Melsele, Belgium
TEL: (0) 3/570.05.11

PIONEER ELECTRONICS ASIACENTRE PTE. LTD.

253 Alexandra Road, #04-01, Singapore 159936
TEL: 65-472-1111

PIONEER ELECTRONICS AUSTRALIA PTY. LTD.

178-184 Boundary Road, Braeside, Victoria 3195, Australia
TEL: (03) 9586-6300

PIONEER ELECTRONICS OF CANADA, INC.

300 Allstate Parkway, Markham, Ontario L3R 0P2, Canada
TEL: (905) 479-4411

PIONEER ELECTRONICS DE MEXICO S.A. de C.V.

Blvd. Manuel Avila Camacho 138 10 piso
Col. Lomas de Chapultepec, Mexico, D.F. 11000
TEL: 55-9178-4270


www.pioneer-eur.com