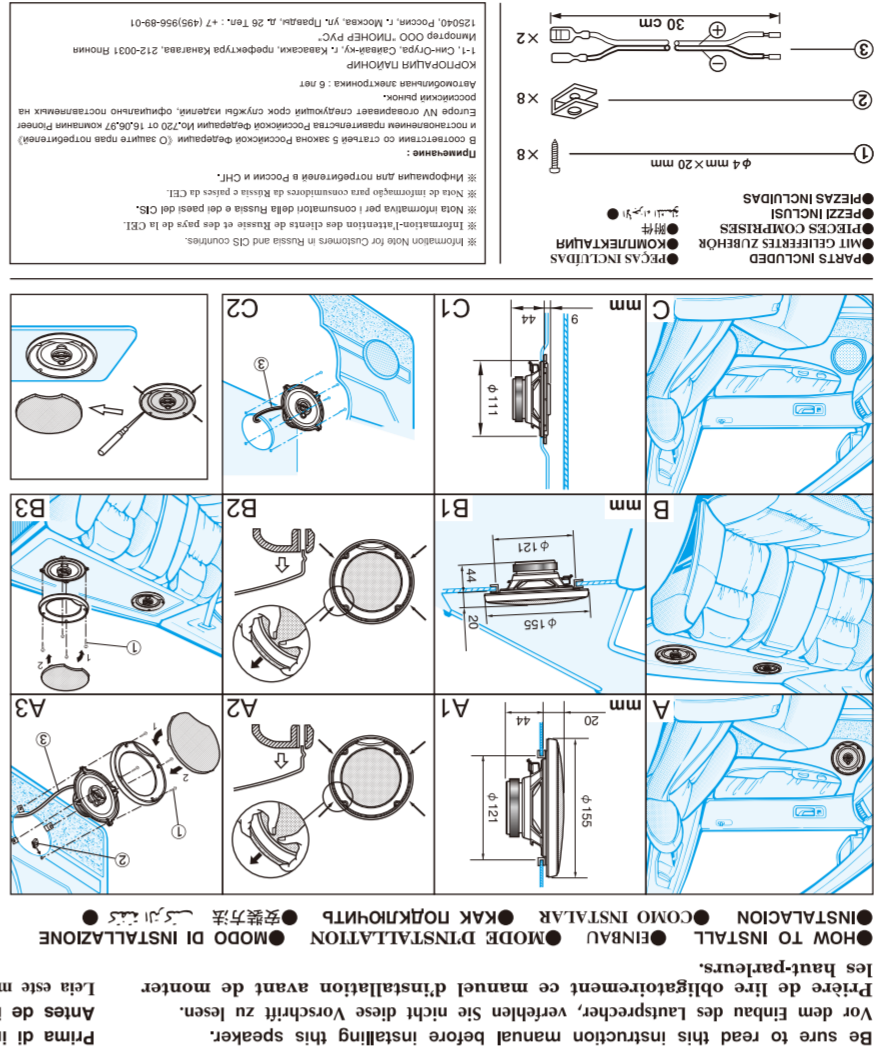


TS-G1333I/XIEW5 THF5615-A/VI

PIONEER CORPORATION 2014 1-1, Shin-ogura, Saiwai-ku, Kawasaki-shi, Kanagawa 210-0201, JAPAN / JAPON MADE IN VIETNAM FABRIKATO IN VIETNAM FABRIQUE AU VIETNAM PIONEER EUROPE NV Haven 1087, Keerberghen 1, B-9120 Mellebeke, Belgium / Belgio / Belgique

<p>● PARTS INCLUDED</p> <ul style="list-style-type: none"> 1. Cartridge (C1) 2. Tweeter (C2) 3. Midrange (B1) 4. Woofer (B2) 5. Mounting plate (A1) 6. Mounting plate (A2) 7. Mounting plate (A3) 8. Mounting plate (A4) 9. Mounting plate (A5) 10. Mounting plate (A6) 11. Mounting plate (A7) 12. Mounting plate (A8) 13. Mounting plate (A9) 14. Mounting plate (A10) 15. Mounting plate (A11) 16. Mounting plate (A12) 17. Mounting plate (A13) 18. Mounting plate (A14) 19. Mounting plate (A15) 20. Mounting plate (A16) 21. Mounting plate (A17) 22. Mounting plate (A18) 23. Mounting plate (A19) 24. Mounting plate (A20) 	<p>● SPECIFICATIONS</p> <ul style="list-style-type: none"> Model: TS-G1333I Power: 250W Frequency response: 34 Hz to 25 kHz Sensitivity: 86 dB (±1.5 dB, 1 m, 1 W) Impedance: 4 OHMS Dimensions: 130 mm (height), 130 mm (width), 130 mm (depth) Weight: 1.04 kg 	<p>● TECHNICAL DATA</p> <ul style="list-style-type: none"> Max. Music Power: 250 W Nominal Power: 35 W Woofer: Ø130 mm Midrange: Ø30 mm Tweeter: Ø10 mm Impedance: 4 OHMS Frequency Response: 34 Hz to 25 kHz Sensitivity: 86 dB (±1.5 dB, 1 m, 1 W) Weight: 1.04 kg
-------------------------------------------------------------------------------------------------------------------------------------------------------------------------------------------------------------------------------------------------------------------------------------------------------------------------------------------------------------------------------------------------------------------------------------------------------------------------------------------------------------------------------------------------------------------------------------------------------------------------------------------------------------------------------------------------------------------------------------------------------------------------------------------------------------------------------------------------------------------------	----------------------------------------------------------------------------------------------------------------------------------------------------------------------------------------------------------------------------------------------------------------------------------------------------------------------------------------------	--------------------------------------------------------------------------------------------------------------------------------------------------------------------------------------------------------------------------------------------------------------------------------------------------------------------------------------------------------------------



Be sure to read this instruction manual before installing this speaker. / Prima di installare l'altoparlante leggere attentamente le istruzioni. / Antes de instalar el altavoz es importante que lea estas instrucciones. / Прочтите внимательно инструкцию перед установкой. / Avant de monter l'enceinte, veuillez lire attentivement le manuel d'installation qui se trouve à l'intérieur de l'emballage. / Vor dem Einbau des Lautsprechers, versehen Sie sich diese Vorschrift zu lesen. / Прієднати до встановлення цього динаміка обов'язково прочитати інструкцію.

TS-G1333I

3-WAY SPEAKER

250W MAX

97dB

13cm

TS-G1333I

3-WAY SPEAKER

250W MAX

97dB

13cm

250W MAX

97dB

13cm

250W MAX

97dB
at continuous power input ※1
puissance d'entrée continue

13cm

TS-G1333I

3-WAY SPEAKER / HP 3 VOIES
DIFFUSORE 3 VIE / ALTO-FALANTE 3 VIAS
3-ПОЛОСНЫЙ ДИНАМИК

TS-G1333I

HP 3 VOIES

- PUISSANCE MUSICALE MAXIMUM 250 W
- PUISSANCE NOMINALE 35 W
- HP GRAVE Ø130 mm
- HP MÉDIUM Ø30 mm DÔME ÉQUILIBRÉ
- HP AIGU Ø10 mm DÔME

- IMPEDANCE 4 OHMS
- SENSIBILITE 86 dB (±1,5 dB, 1 m, 1 W)
- BANDE PASSANTE 34 Hz à 25 kHz
- POIDS BRUT 1,04 kg

250W MAX

97dB
puissance d'entrée continue ※1

13cm

XIEW5

1 PAIRE

PIONEER CORPORATION

CAUTION

1. Do not touch the speaker terminals with your fingers. / Ne touchez pas les bornes du haut-parleur avec vos doigts.

2. Do not touch the speaker terminals with a metal object. / Ne touchez pas les bornes du haut-parleur avec un objet métallique.

3. Do not touch the speaker terminals with a wet object. / Ne touchez pas les bornes du haut-parleur avec un objet humide.

4. Do not touch the speaker terminals with a sharp object. / Ne touchez pas les bornes du haut-parleur avec un objet tranchant.

5. Do not touch the speaker terminals with a flammable object. / Ne touchez pas les bornes du haut-parleur avec un objet inflammable.

6. Do not touch the speaker terminals with a conductive object. / Ne touchez pas les bornes du haut-parleur avec un objet conducteur.

7. Do not touch the speaker terminals with a magnetic object. / Ne touchez pas les bornes du haut-parleur avec un objet magnétique.

8. Do not touch the speaker terminals with a radioactive object. / Ne touchez pas les bornes du haut-parleur avec un objet radioactif.

9. Do not touch the speaker terminals with a toxic object. / Ne touchez pas les bornes du haut-parleur avec un objet toxique.

10. Do not touch the speaker terminals with a corrosive object. / Ne touchez pas les bornes du haut-parleur avec un objet corrosif.

250W MAX

97dB
at continuous power input ※1
puissance d'entrée continue

13cm

TS-G1333I

3-WAY SPEAKER / 3-ПОЛОСНЫЙ ДИНАМИК

CAUTION

1. Do not touch the speaker terminals with your fingers. / Ne touchez pas les bornes du haut-parleur avec vos doigts.

2. Do not touch the speaker terminals with a metal object. / Ne touchez pas les bornes du haut-parleur avec un objet métallique.

3. Do not touch the speaker terminals with a wet object. / Ne touchez pas les bornes du haut-parleur avec un objet humide.

4. Do not touch the speaker terminals with a sharp object. / Ne touchez pas les bornes du haut-parleur avec un objet tranchant.

5. Do not touch the speaker terminals with a flammable object. / Ne touchez pas les bornes du haut-parleur avec un objet inflammable.

6. Do not touch the speaker terminals with a conductive object. / Ne touchez pas les bornes du haut-parleur avec un objet conducteur.

7. Do not touch the speaker terminals with a magnetic object. / Ne touchez pas les bornes du haut-parleur avec un objet magnétique.

8. Do not touch the speaker terminals with a radioactive object. / Ne touchez pas les bornes du haut-parleur avec un objet radioactif.

9. Do not touch the speaker terminals with a toxic object. / Ne touchez pas les bornes du haut-parleur avec un objet toxique.

10. Do not touch the speaker terminals with a corrosive object. / Ne touchez pas les bornes du haut-parleur avec un objet corrosif.

CAUTION

1. Do not touch the speaker terminals with your fingers. / Ne touchez pas les bornes du haut-parleur avec vos doigts.

2. Do not touch the speaker terminals with a metal object. / Ne touchez pas les bornes du haut-parleur avec un objet métallique.

3. Do not touch the speaker terminals with a wet object. / Ne touchez pas les bornes du haut-parleur avec un objet humide.

4. Do not touch the speaker terminals with a sharp object. / Ne touchez pas les bornes du haut-parleur avec un objet tranchant.

5. Do not touch the speaker terminals with a flammable object. / Ne touchez pas les bornes du haut-parleur avec un objet inflammable.

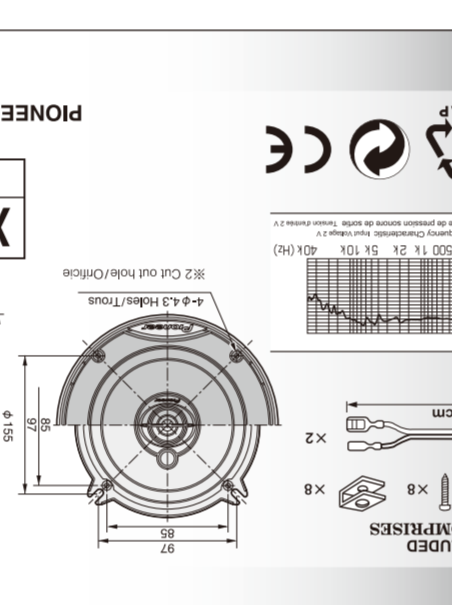
6. Do not touch the speaker terminals with a conductive object. / Ne touchez pas les bornes du haut-parleur avec un objet conducteur.

7. Do not touch the speaker terminals with a magnetic object. / Ne touchez pas les bornes du haut-parleur avec un objet magnétique.

8. Do not touch the speaker terminals with a radioactive object. / Ne touchez pas les bornes du haut-parleur avec un objet radioactif.

9. Do not touch the speaker terminals with a toxic object. / Ne touchez pas les bornes du haut-parleur avec un objet toxique.

10. Do not touch the speaker terminals with a corrosive object. / Ne touchez pas les bornes du haut-parleur avec un objet corrosif.



CAUTION

1. Do not touch the speaker terminals with your fingers. / Ne touchez pas les bornes du haut-parleur avec vos doigts.

2. Do not touch the speaker terminals with a metal object. / Ne touchez pas les bornes du haut-parleur avec un objet métallique.

3. Do not touch the speaker terminals with a wet object. / Ne touchez pas les bornes du haut-parleur avec un objet humide.

4. Do not touch the speaker terminals with a sharp object. / Ne touchez pas les bornes du haut-parleur avec un objet tranchant.

5. Do not touch the speaker terminals with a flammable object. / Ne touchez pas les bornes du haut-parleur avec un objet inflammable.

6. Do not touch the speaker terminals with a conductive object. / Ne touchez pas les bornes du haut-parleur avec un objet conducteur.

7. Do not touch the speaker terminals with a magnetic object. / Ne touchez pas les bornes du haut-parleur avec un objet magnétique.

8. Do not touch the speaker terminals with a radioactive object. / Ne touchez pas les bornes du haut-parleur avec un objet radioactif.

9. Do not touch the speaker terminals with a toxic object. / Ne touchez pas les bornes du haut-parleur avec un objet toxique.

10. Do not touch the speaker terminals with a corrosive object. / Ne touchez pas les bornes du haut-parleur avec un objet corrosif.

CAUTION

1. Do not touch the speaker terminals with your fingers. / Ne touchez pas les bornes du haut-parleur avec vos doigts.

2. Do not touch the speaker terminals with a metal object. / Ne touchez pas les bornes du haut-parleur avec un objet métallique.

3. Do not touch the speaker terminals with a wet object. / Ne touchez pas les bornes du haut-parleur avec un objet humide.

4. Do not touch the speaker terminals with a sharp object. / Ne touchez pas les bornes du haut-parleur avec un objet tranchant.

5. Do not touch the speaker terminals with a flammable object. / Ne touchez pas les bornes du haut-parleur avec un objet inflammable.

6. Do not touch the speaker terminals with a conductive object. / Ne touchez pas les bornes du haut-parleur avec un objet conducteur.

7. Do not touch the speaker terminals with a magnetic object. / Ne touchez pas les bornes du haut-parleur avec un objet magnétique.

8. Do not touch the speaker terminals with a radioactive object. / Ne touchez pas les bornes du haut-parleur avec un objet radioactif.

9. Do not touch the speaker terminals with a toxic object. / Ne touchez pas les bornes du haut-parleur avec un objet toxique.

10. Do not touch the speaker terminals with a corrosive object. / Ne touchez pas les bornes du haut-parleur avec un objet corrosif.



CAUTION

1. Do not touch the speaker terminals with your fingers. / Ne touchez pas les bornes du haut-parleur avec vos doigts.

2. Do not touch the speaker terminals with a metal object. / Ne touchez pas les bornes du haut-parleur avec un objet métallique.

3. Do not touch the speaker terminals with a wet object. / Ne touchez pas les bornes du haut-parleur avec un objet humide.

4. Do not touch the speaker terminals with a sharp object. / Ne touchez pas les bornes du haut-parleur avec un objet tranchant.

5. Do not touch the speaker terminals with a flammable object. / Ne touchez pas les bornes du haut-parleur avec un objet inflammable.

6. Do not touch the speaker terminals with a conductive object. / Ne touchez pas les bornes du haut-parleur avec un objet conducteur.

7. Do not touch the speaker terminals with a magnetic object. / Ne touchez pas les bornes du haut-parleur avec un objet magnétique.

8. Do not touch the speaker terminals with a radioactive object. / Ne touchez pas les bornes du haut-parleur avec un objet radioactif.

9. Do not touch the speaker terminals with a toxic object. / Ne touchez pas les bornes du haut-parleur avec un objet toxique.

10. Do not touch the speaker terminals with a corrosive object. / Ne touchez pas les bornes du haut-parleur avec un objet corrosif.

CAUTION

1. Do not touch the speaker terminals with your fingers. / Ne touchez pas les bornes du haut-parleur avec vos doigts.

2. Do not touch the speaker terminals with a metal object. / Ne touchez pas les bornes du haut-parleur avec un objet métallique.

3. Do not touch the speaker terminals with a wet object. / Ne touchez pas les bornes du haut-parleur avec un objet humide.

4. Do not touch the speaker terminals with a sharp object. / Ne touchez pas les bornes du haut-parleur avec un objet tranchant.

5. Do not touch the speaker terminals with a flammable object. / Ne touchez pas les bornes du haut-parleur avec un objet inflammable.

6. Do not touch the speaker terminals with a conductive object. / Ne touchez pas les bornes du haut-parleur avec un objet conducteur.

7. Do not touch the speaker terminals with a magnetic object. / Ne touchez pas les bornes du haut-parleur avec un objet magnétique.

8. Do not touch the speaker terminals with a radioactive object. / Ne touchez pas les bornes du haut-parleur avec un objet radioactif.

9. Do not touch the speaker terminals with a toxic object. / Ne touchez pas les bornes du haut-parleur avec un objet toxique.

10. Do not touch the speaker terminals with a corrosive object. / Ne touchez pas les bornes du haut-parleur avec un objet corrosif.



CAUTION

1. Do not touch the speaker terminals with your fingers. / Ne touchez pas les bornes du haut-parleur avec vos doigts.

2. Do not touch the speaker terminals with a metal object. / Ne touchez pas les bornes du haut-parleur avec un objet métallique.

3. Do not touch the speaker terminals with a wet object. / Ne touchez pas les bornes du haut-parleur avec un objet humide.

4. Do not touch the speaker terminals with a sharp object. / Ne touchez pas les bornes du haut-parleur avec un objet tranchant.

5. Do not touch the speaker terminals with a flammable object. / Ne touchez pas les bornes du haut-parleur avec un objet inflammable.

6. Do not touch the speaker terminals with a conductive object. / Ne touchez pas les bornes du haut-parleur avec un objet conducteur.

7. Do not touch the speaker terminals with a magnetic object. / Ne touchez pas les bornes du haut-parleur avec un objet magnétique.

8. Do not touch the speaker terminals with a radioactive object. / Ne touchez pas les bornes du haut-parleur avec un objet radioactif.

9. Do not touch the speaker terminals with a toxic object. / Ne touchez pas les bornes du haut-parleur avec un objet toxique.

10. Do not touch the speaker terminals with a corrosive object. / Ne touchez pas les bornes du haut-parleur avec un objet corrosif.