

## ДОБРО ПОЖАЛОВАТЬ

Мы признательны вам за приобретение продукции нашей компании и рады приветствовать во всемирном клубе любителей техники Polaris. Обязательно посетите наш веб-сайт [www.brandtpolaris.ru](http://www.brandtpolaris.ru) чтобы узнать о последних новостях, новых продуктах, предстоящих событиях, возможности карьерного роста о многом другом.

Мы испытываем законную гордость за производство выдающегося ряда изделий для хозяйственных нужд и отдыха.

- Снегоходы
- Мотовездеходы (ATV)
- Специальные мотовездеходы RANGER
- Мотоциклы Victory
- Электрические транспортные средства (LEV)

Мы убеждены, что вся выпускаемая компанией Polaris техника отвечает самым высоким современным мировым стандартам. Многолетний опыт, использованный нами в процессе создания и изготовления Вашего транспортного средства Polaris, позволил нам сделать его самым совершенным из когда-либо выпускавшихся транспортных средств.

Для обеспечения безопасной и комфортной эксплуатации вашего транспортного средства соблюдайте все приведенные в настоящем Руководстве требования и рекомендации. В руководстве приведены минимальные сведения по техническому обслуживанию техники, информация по более серьезным работам, выполняемым специальным персоналом дилера, находится в инструкции по ремонту.

Ваш дилер Polaris прекрасно разбирается в устройстве вашего мотовездехода и заинтересован в том, чтобы наилучшим образом удовлетворить любые ваши требования. Техническое обслуживание мотовездеходов во время и по завершении действия гарантии следует проводить только у дилера.



**POLARIS®**

Приведенные ниже торговые марки являются собственностью Polaris Industries Inc.:

POLARIS®

INDY®

PERC®

Copyright 2012 POLARIS Sales Inc. Весь материал в этом издании основывается на самой последней информации доступной на момент издания. Поскольку конструкция и качество выпускаемых нами компонентов непрерывно совершенствуются, информация, приведенная в настоящем документе, может немного не соответствовать транспортному средству, имеющемуся у вас в наличии. Описание процедур приводится только в качестве справочной информации. За описки и неточности производитель ответственности не несет. Любое воспроизведение материала запрещено.

При любых спорных моментах основным языком является Английский. Настоящая инструкция предоставляется как адаптированный перевод оригинального Руководства.

Отпечатано в России

2013 600 INDY / 600 INDY SP Owner's Manual

###

<b>Введение</b> . . . . .	<b>5</b>
Этот раздел содержит полезную информацию для владельцев и пользователей снегоходов. В нем рассказывается о расположении важных идентификационных номеров, которые следует записать в руководстве пользователя.	
<b>Безопасность</b> . . . . .	<b>8</b>
Правила и приемы безопасного вождения, расположение предупреждающих табличек.	
<b>Органы управления, узлы и механизмы</b> . .	<b>26</b>
Расположение органов управления, систем, узлов и механизмов снегохода.	
<b>Регулировки</b> . . . . .	<b>45</b>
Процедуры регулировки подвески и других систем снегохода для достижения оптимальных ходовых качеств.	
<b>Проверки перед поездкой</b> . . . . .	<b>55</b>
Подготовительные операции, которые следует выполнить перед поездкой на снегоходе.	
<b>Эксплуатация</b> . . . . .	<b>62</b>
Указания по обкатке и правила эксплуатации снегохода.	
<b>Техническое обслуживание</b> . . . . .	<b>74</b>
Что может сделать владелец снегохода самостоятельно, и что должен делать дилер.	
<b>Спецификации</b> . . . . .	<b>106</b>
<b>Продукция POLARIS</b> . . . . .	<b>108</b>
<b>Устранение неисправностей</b> . . . . .	<b>109</b>
<b>Гарантия</b> . . . . .	<b>114</b>
<b>Журнал технического обслуживания</b> . . . .	<b>123</b>



### **Важная информация для владельцев и водителей**

Внимательно изучите настоящее руководство, всегда храните его в удобном месте на борту снегохода. В случае продажи снегохода передайте руководство новому владельцу.

Некоторые из иллюстраций и фотографий, используемых в данном руководстве являются схематическими. Ваша модель может отличаться.

Соблюдайте регламент технического обслуживания, приведенный в настоящем руководстве. В ходе планового техобслуживания, которое должно регулярно проводиться после определенного пробега машины, ваш дилер проверит состояние самых важных узлов снегохода.

Вместе с дилером заполните прилагаемый регистрационный бланк и отправьте его по нашему адресу. Это необходимо для того, чтобы ваш снегоход был поставлен на гарантийный учет.

Рекомендуем вступить в местный клуб любителей снегоходов, где вы всегда найдете поддержку и защиту своих прав.

При обучении вождению снегохода неопытных водителей, большое внимание уделите практическим занятиям. Перед тем, как разрешить новичкам длительные поездки, убедитесь что они освоили навыки вождения и управления снегоходом. Обучите их правилам вождения снегохода и запишите их на курсы подготовки водителей и обучения мерам безопасности.

## **ВВЕДЕНИЕ**

### **Охрана окружающей среды**

Компания Polaris участвует в образовательных программах по защите окружающей среды. Мы поддерживаем общегосударственные и местные органы власти повсюду, где бывает снежный покров, в принятии строгих мер, правил и законов, позволяющих сохранить окружающую среду, в том числе диких животных и растения.

Мы призываем клубы владельцев снегоходов и другие организации участвовать вместе с нами в защите окружающей среды. Пожалуйста, поддерживайте их усилия и участвуйте в мероприятиях, направленных на сохранение природы.

### **Уровень шума**

Широко распространено мнение о том, что снегоходы очень шумные. Существуют нормы Общества автомобильных инженеров (SAE — Society of Automotive Engineers), определяющие допустимые для снегоходов уровни шума.

Снегоходы Polaris разработаны в соответствии с этими нормами. Наши глушители устроены так, чтобы уменьшить шум, поэтому их не следует снимать или пытаться усовершенствовать. Имейте в виду, что звук работающего двигателя может кому-то не доставлять удовольствия, поэтому, пользуясь своим снегоходом, пожалуйста, не забывайте о правах и удобстве других лиц. Мы стараемся сделать наши машины более тихими; мы просим вашего содействия в том, чтобы во время эксплуатации они не становились источником чрезмерного шума.

### **Загрязнение воздуха**

Инженеры Polaris постоянно исследуют способы снижения уровня вредных выбросов в атмосферу. Все это приводит к постоянному снижению уровня вредных выбросов в атмосферу.

В дополнение компания Polaris постоянно взаимодействует с различными агентствами по охране окружающей среды для того, чтобы разрабатывать общие концепции.

## Идентификационные номера

Запишите идентификационные номера снегохода и номер ключа зажигания в расположенной ниже таблице. Храните запасной ключ в надежном месте. Если оба ключа окажутся утеряны, придется сменить замок зажигания.



Идентификационный номер рамы VIN:

Номер модели снегохода: \_\_\_\_\_

Идентификационный номер рамы VIN (Правая сторона туннеля) \_\_\_\_\_

Серийный номер двигателя (на корпусе ручного стартера) \_\_\_\_\_

Номер ключа: \_\_\_\_\_

# БЕЗОПАСНОСТЬ

## Безопасность водителя

На протяжении всего руководства пользователя появляются следующие сигнальные слова и символы. Когда используются эти слова и символы, речь идет о вашей безопасности и безопасности других. Прежде, чем читать данное руководство, ознакомьтесь с их значением.



Предупредительный символ указывает на потенциальную опасность физической травмы для пользователя или других лиц.

## ОПАСНОСТЬ

Указывает на опасную ситуацию, которая, если ее не избежать, приведет к смерти или серьезным травмам.

## ВНИМАНИЕ

Указывает на опасную ситуацию, которая, если ее не избежать, может привести к смерти или серьезным травмам

## ПРЕДОСТЕРЕЖЕНИЕ

Указывает на опасную ситуацию, которая, если ее не избежать, может привести к небольшим или средним травмам.

## ВНИМАНИЕ

Указывает на ситуацию, которая может привести к повреждению имущества.



Знак запрета по безопасности указывает на действия, которые не нужно совершать, чтобы избежать опасности.



Знак указывающий на обязательные действия, которые нужно совершать, чтобы избежать опасности.

## Безопасность водителя

Следуйте требованиям регламента технического обслуживания, изложенного начиная со страницы 75 настоящего руководства, Регламентное техническое обслуживание снегохода включает в себя проверку наиболее важных деталей снегохода при определенном пробеге.

### ВНИМАНИЕ

Управление снегоходом требует от водителя полного внимания. Не употребляйте алкоголь, наркотические или лекарственные препараты ни до, ни во время поездки на снегоходе. Эти вещества уменьшают уровень внимания и увеличивают время реакции.

Снегоход способен развивать высокую скорость. Будьте предельно внимательны при выполнении дорожных маневров. Следите за тем, чтобы снегоход всегда находился в хорошем техническом состоянии. Всегда перед поездкой проверяйте его наиболее важные узлы.

Все снегоходы Polaris спроектированы так, чтобы при правильной эксплуатации обеспечить безопасность водителя. Не изменяйте конструкцию, например, желая повысить его скорость и мощность, это может вызвать серьезную поломку снегохода. **ЗАПРЕЩАЕТСЯ ВНОСИТЬ ЛЮБЫЕ ИЗМЕНЕНИЯ В КОНСТРУКЦИЮ СНЕГОХОДА** Может быть нарушена его аэродинамика, что в сочетании с высокой скоростью движения может привести к потере управляемости. Может произойти потеря управления на высоких скоростях. Кроме того, модификация может снизить безопасность работы узлов снегохода, привести к травмам и нанести вред здоровью.

При любом изменении конструкции и установке дополнительного оборудования, увеличивающего скорость или мощность машины, **гарантийные обязательства компании в отношении вашего снегохода аннулируются.**

# БЕЗОПАСНОСТЬ

## Безопасность водителя

### Не приближайтесь и не касайтесь гусеницы

Движителем Вашего снегохода является гусеница, которую необходимо периодически осматривать для нормальной эксплуатации. Не наступайте на пластиковый брызговик

**ВНИМАНИЕ!** Если рука, нога или одежда попадет в гусеницу, то это может привести к серьезным травмам. Будьте внимательны при движении и сидите так, чтобы не касаться гусеницы. Не поднимайте снегоход и не стойте позади него при прогреве гусеницы. Ослабление гусеницы и летящий из под неё мусор могут привести к серьезной травме или смерти. Рекомендуем производить обслуживание и регулировку гусеницы в техническом центре дилера.



### Не касайтесь деталей Двигателя

Не выполняйте регулировки при работающем двигателе. Выключите зажигание, поднимите капот, произведите регулировку, после чего установите на место щитки и предохранительные кожухи, закройте капот и запустите двигатель для проверки его работы.

**ВНИМАНИЕ!** Контакт пальцев или одежды с движущимися частями двигателя может привести к серьезным травмам. Заглушите двигатель перед любыми регулировками.

### Посадка водителя

Управление снегоходом требует определенного навыка и чувства равновесия. Посадка водителя может быть различной – это дело вкуса и опыта вождения, однако для большинства людей правильной посадкой можно считать следующую: ноги находятся на подножках, положение тела удобно по отношению к рулю, рычагам тормоза и акселератора.

**ВНИМАНИЕ!** Неправильная посадка может снизить способность управления снегоходом и привести к серьезным травмам или смерти. Выберите такую позу при вождении, которая обеспечивала бы постоянный контроль над снегоходом.

## Безопасность водителя

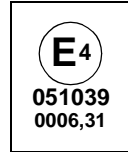
### Защитная экипировка

#### Шлем

Ношение шлема позволяет избежать черепно-мозговых травм. При поездках на снегоходах Polaris всегда одевайте шлем, отвечающий или превосходящий требования действующих стандартов.

Надевайте шлем, утвержденный Министерством транспорта (DOT) или SNELL.

В Европе, Азии и Океании разрешенные шлемы должны быть помечены знаком ECE 22.05. Знак ECE представляет собой круг, описанный вокруг буквы E, с различным номером страны, сертифицировавшей шлем. Кроме того, на этикетке должны быть указаны номер сертификата и серийный номер шлема.



#### Защита глаз

Не пользуйтесь обычными или солнцезащитными очками для защиты глаз. При движении на снегоходе Polaris всегда носите защитные очки или шлем с защитным стеклом. Polaris рекомендует использовать защитное оборудование с маркировкой персональных средств защиты (PPE) VESC 8, V-8, Z87.1 или CE. Защитные очки или другие средства должны содержаться в чистоте.

#### Одежда

Во время движения вам должно быть тепло и удобно. Уточните прогноз погоды и оденьтесь соответствующим образом. См. график на стр. 20.

**ВНИМАНИЕ!** Не надевайте свободную одежду и длинные шарфы, которые могут попасть в движущиеся части или привести к серьезным травмам. Всегда пользуйтесь сертифицированным шлемом и очками.



# **БЕЗОПАСНОСТЬ**

## **Безопасность водителя**

### **Недееспособный водитель**

Водитель, от которого зависит безопасность движения снегохода, должен быть здравомыслящим, физически хорошо подготовленным человеком. Водители с умственными или физическими недостатками, имеют повышенный риск потери контроля, что может привести к серьезным травмам или смерти.

### **Будьте готовы к неожиданностям**

С точки зрения безопасности, дальние поездки лучше осуществлять в составе группы. Перед поездкой сообщите, куда Вы отправляетесь и когда предполагаете вернуться. Если групповая поездка по каким-то причинам невозможна, обязательно возьмите с собой необходимые средства жизнеобеспечения. Это могут быть: дополнительный комплект одежды, спальный мешок, фонарь, запас воды и пищи, сигнальное зеркало, средства для разведения огня, радиостанция или сотовый телефон.

При поездке на снегоходе всегда берите с собой настоящее руководство. Для обеспечения дополнительной защиты приобретите и храните на снегоходе:

- Запасной ремень вариатора
- Запасной комплект свечей зажигания
- Буксировочный трос
- Запас масла
- Размораживатель топлива
- Зимний спасательный набор
- Дорожную карту
- Аптечка
- Набор инструментов

## Безопасность водителя

### Вместимость снегохода

Этот снегоход не рассчитан на движение с пассажиром. Никогда не перевозите пассажиров.

### Превышение скорости

**ВНИМАНИЕ!** Движение с большой скоростью, особенно в темное время суток, неразумно и опасно, это может привести к серьезным травмам или смерти. Всегда снижайте скорость при движении ночью или в ненастную погоду.

Соблюдайте все государственные и местные законы и правила, касающиеся эксплуатации снегоходов. Будьте внимательны и следите за трассой перед Вами. При скорости 64 км/ч снегоход проходит около 18 метров в секунду. Если Вы оглянетесь назад на две секунды, снегоход успеет пройти за это время около 36 метров. При скорости 96 км/ч снегоход проходит около 54 метров за те же две секунды.

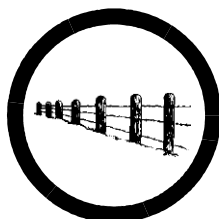
Движение в темное время суток требует повышенного внимания. Проверьте работу фар и задних фонарей, не «обгоняйте» свет фар. Всегда поддерживайте такую скорость, чтобы при торможении тормозной путь не выходил за пределы зоны, освещенной фарами.

# БЕЗОПАСНОСТЬ

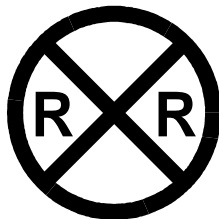
## Безопасность водителя

### Что должен знать водитель

Замедляйте ход вблизи столбов и других препятствий. Будьте предельно внимательны после наступления темноты. Особенно остерегайтесь проволочных ограждений. Большую опасность представляют столбы, между которыми натянута одиночные провода, потому что расстояние между столбами может быть достаточно большим. Кроме того, трудно заметить растяжки столбов.



Прежде чем пересекать железнодорожные пути или дорогу, убедитесь в отсутствии на них транспортных средств.



Шум двигателя Вашего снегохода может заглушать шум приближающихся транспортных средств. Осмотритесь по сторонам перед пересечением железнодорожных путей или шоссе. Крутые насыпи могут заслонить Вам обзор. Всегда оставляйте себе место для маневра.

На водоемах различная толщина снежного покрова и подводные течения могут привести к тому, что толщина льда будет различной. Провалившись вместе со снегоходом под лед, Вы можете утонуть. Никогда не двигайтесь по замершим водоемам и льду, пока не убедитесь что лед достаточно толстый чтобы выдерживать полный вес снегохода, водителя и экипировки одновременно с другими участниками поездки на снегоходах. Всегда уточняйте у местных властей и местных жителей с какими ледовыми условиями и толщинами Вы можете встретиться на пути. Водитель снегохода берет на себя все риски связанные с ледовыми условиями при движении по замерзшим водоемам.

При обучении вождению снегохода неопытных водителей, большое внимание уделите практическим занятиям. Перед тем, как разрешить новичкам длительные поездки, убедитесь что они освоили навыки вождения и управления снегоходом. Обучите их правилам обращения и управления снегоходом и направьте их на курсы начинающего водителя снегохода.

## Безопасность водителя

### Лавины

Водитель, отправляющийся в горы, должен быть надлежащим образом подготовлен и экипирован:

- Узнайте категорию лавиноопасности местности, по которой Вам предстоит пройти
- Отправляйтесь в путь с опытными проводниками
- Держитесь разрешенных трасс
- Имейте при себе лопату, зонд и лавинный маяк.



Не выходите на склоны с повышенной лавиноопасностью. Помните, что снега — это взаимосвязанное целое. Вы можете спокойно ехать по ровному склону или заснеженной дороге, но если где-то над Вами образовался неустойчивый снежный карниз, то Вы можете стать невольной причиной его внезапного схода. Путешествуя в горах, Вы должны знать состояние снежного покрова выше Вас.

Перед поездкой в горы запросите информацию об ожидаемой погоде и состоянии снежного покрова у представителей местных властей или других проверенных источников.

Информацию о курсах обучения навыкам езды в горах можно получить у местного дилера Polaris.

# БЕЗОПАСНОСТЬ

## Безопасность водителя

### Ледяные и снежные наросты

**ВНИМАНИЕ!** Ледяные и снежные наросты могут мешать работе рулевого привода снегохода и привести к серьезным травмам или смерти. Очищайте подкапотное пространство от снега и льда.

Перед поездкой руками поверните лыжи вправо и влево, чтобы убедиться, что лед и снег не мешают повороту руля в крайнее левое и правое положение. Если лыжи поворачиваются с трудом, проверьте нет ли наростов льда и снега на деталях рулевого привода.

### Движение по скользким поверхностям

**ВНИМАНИЕ!** Никогда не пытайтесь резко изменить направление движения при езде по скользкой поверхности. Двигайтесь с малой скоростью и будьте внимательны. При движении по льду и насту ухудшается управляемость и эффективность торможения, что может привести к серьезным травмам или смерти. Снижайте скорость и будьте внимательны при движении по скользкой поверхности.

### Недостаточный снежный покров

Необходимо, чтобы Ваш снегоход двигался по достаточно глубокому снегу, так как снег — это единственное, что обеспечивает смазку опорных полозьев, а для моделей с жидкостным охлаждением — охлаждение двигателя.

**ПРИМ.:** Движение по недостаточному снежному покрову приведет к чрезмерному износу, повреждению элементов гусеницы и поломке двигателя

**ВНИМАНИЕ!** Движение по неглубокому снегу может привести к повышенному износу и поломке опорных полозьев, гусеницы и/или двигателя. Снижайте скорость и часто часто выезжайте на свежий снег, чтобы обеспечить достаточное охлаждение и смазку направляющих гусеницы. Не двигайтесь в течение длительного времени по асфальтобетону, гравию или льду.

### Движение по глубокому снегу

Если Ваш снегоход застрял в снегу, очистите лыжи от снега, утрамбуйте снег перед снегоходом, чтобы при трогании с места снегоход выехал на твердый участок. Затем садитесь на снегоход и продолжайте движение.

## Безопасность водителя

### Спуск с холма

При спуске с холма перенесите центр тяжести тела назад и поддерживайте минимальную скорость. Дроссельную заслонку открывайте на столько, чтобы лишь прижимать приводной ремень фланцами ведущего шкива и тормозить двигателем для уменьшения скорости, не допуская свободного скатывания снегохода вниз.

**ВНИМАНИЕ!** При движении на затяжном спуске используйте тормоза в импульсном режиме. Движение с постоянно включенным тормозом может привести к его перегреву и поломке. Постоянное или частое пользование тормозами на высоких скоростях движения также приводит к перегреву тормозной системы. Это может привести к внезапному отказу тормозов и/или возгоранию, в результате чего возможно травмирование или гибель.

### Движение в холмистой местности

**ВНИМАНИЕ!** При подъеме в гору или движении по косогору снегоход может потерять равновесие и перевернуться, что может привести к серьезной травме или смерти. При движении по склонам будьте внимательны и трезво оценивайте ситуацию.

Движение по холмистой местности требует повышенного внимания. Если подъем в гору неизбежен, сместите центр тяжести тела вперед и как можно ниже. При пересечении склона перенесите центр тяжести тела в сторону вершины холма для предотвращения опрокидывания.

Сбросьте скорость при выезде на вершину холма. Будьте готовы к тому, что на другой стороне холма могут оказаться препятствия, резкие спуски, другие люди или снегоходы.

Если Вы не можете продолжать подъем на холм, разверните снегоход не сбрасывая скорости. Если это невозможно, прибавьте газ для пробуксовки гусеницы, так чтобы она «закопалась» в снег и снегоход не скатился назад. Заглушите двигатель и включите стояночный тормоз (если имеется). Не подходите к снегоходу снизу, разверните его заднюю часть так, чтобы лыжи были направлены вниз. Сядьте на снегоход, пустите двигатель, отключите стояночный тормоз и осторожно спуститесь с холма.

## **БЕЗОПАСНОСТЬ**

### **Безопасность водителя**

#### **Приводной ремень.**

**Не запускайте двигатель при снятом приводном ремне.**

Любую процедуру по техобслуживанию, требующую, чтобы двигатель работал без ремня, следует выполнять дилеру.

**ПРИМ.:** Запуск двигателя при снятом приводном ремне может привести к серьезным травмам или выходу двигателя из строя.

#### **Глушитель впуска**

**Не запускайте двигатель со снятым глушителем впуска или фильтром.**

**ПРИМ.:** При снятом глушителе впуска или фильтре возможен выход из строя двигателя.

#### **Вариатор**

**Не производите самостоятельно техническое обслуживание вариатора.**

Все операции по техническому обслуживанию вариатора должен производить дилер. Вариатор — сложный механизм, вращающийся с высокой скоростью. Каждый вариатор был динамически отбалансирован перед установкой в заводских условиях. Любое вмешательство может нарушить его балансировку, и вариатор будет работать неустойчиво.

#### **Поездка в холодную погоду**

Всякий раз, начиная движение после длительной стоянки снегохода (особенно ночью), убедитесь, что лыжи и гусеница очищены от снега и льда. Отделите гусеницу и лыжи от грунта перед началом движения. Нажмите на газ достаточно для того, чтобы стронуть снегоход с места, но не превышая безопасного уровня мощности.

#### **Маневренность снегохода**

Управление и маневрирование снегоходом осуществляются не только рулем и лыжами, но и перемещением тела водителя. Маневренность снегохода с легким водителем отличается от маневренности грузовых или 2-местных машин.

## Безопасность водителя

### Безопасное вождение

Каждый снегоход управляется по-разному, и даже обычная ситуация может таить опасность при неправильном управлении. Если Вы никогда не управляли снегоходом, познакомьтесь сначала с машиной, изучите, как ведет себя снегоход в различных ситуациях. Даже опытные водители некоторое время привыкают к снегоходу, прежде чем выполнять серьезные маневры.

- Управление снегоходом на поворотах и при движении по холмам зависит от положения тела водителя. Начинайте осваивать приемы управления снегоходом на ровной, не пересеченной местности.
- Прежде чем доверять кому-либо Ваш снегоход, убедитесь, что этот человек достаточно хорошо управляет им. Проверьте, есть ли у него удостоверение водителя снегохода, и прошел ли он курс по технике безопасности. Для обеспечения его безопасности, как и для Вашей, проверьте, есть ли у него удостоверение водителя снегохода, и прошел ли он курс по технике безопасности. Этот курс очень полезен каждому.
- Не «прыгайте» на снегоходе. Прыжки на снегоходе могут привести к перелому позвоночника. Сиденье и подвеска снегохода спроектированы для Вашей защиты при эксплуатации в нормальных условиях. Ваш снегоход не предназначен для выполнения трюков.
- Будьте вежливы по отношению к встречным водителям — переключайте фары на ближний свет и уменьшайте скорость.
- При движении в группе соблюдайте дистанцию от движущегося впереди снегохода. При движении группой поддерживайте безопасную дистанцию до впереди идущего снегохода. Оставляйте достаточно места для остановки своего снегохода, а также для снегоходов идущих позади. Не теряйте из виду снегоходы находящиеся на близком от Вас расстоянии. Двигайтесь осторожно, чтобы избежать аварий и несчастных случаев.
- Во избежание кражи снегохода вынимайте ключ из замка зажигания.

# БЕЗОПАСНОСТЬ

## Безопасность водителя

### Скорость ветра и температура воздуха

Эта информация поможет Вам определить, при каких погодных условиях катание на снегоходе может оказаться небезопасным.

#### Таблица скорости ветра (F)

Скорость ветра миль/ч	Показания термометра (°F)																	
	40	35	30	25	20	15	10	5	0	-5	-10	-15	-20	-25	-30	-35	-40	-45
	Эквивалентная температура (°F)																	
Штиль	40	35	30	25	20	15	10	5	0	-5	-10	-15	-20	-25	-30	-35	-40	-45
5	36	31	25	19	13	7	1	-5	-11	-16	-22	-28	-34	-40	-46	-52	-57	-63
10	34	27	21	15	9	3	-4	-10	-16	-22	-28	-35	-41	-47	-53	-59	-66	-72
15	32	25	19	13	6	0	-7	-13	-19	-26	-32	-39	-45	-51	-58	-64	-71	-77
20	30	24	17	11	4	-2	-9	-15	-22	-29	-35	-42	-48	-55	-61	-68	-74	-81
25	29	23	16	9	3	-4	-11	-17	-24	-31	-37	-44	-51	-58	-64	-71	-78	-84
30	28	22	15	8	1	-5	-12	-19	-26	-33	-39	-46	-53	-60	-67	-73	-80	-87
35	28	21	14	7	0	-7	-14	-21	-27	-34	-41	-48	-55	-62	-69	-76	-82	-89
40	27	20	13	6	-1	-8	-15	-22	-29	-36	-43	-50	-57	-64	-71	-78	-84	-91
45	26	19	12	5	-2	-9	-16	-23	-30	-37	-44	-51	-58	-65	-72	-79	-86	-93
50	26	19	12	4	-3	-10	-17	-24	-31	-38	-45	-52	-60	-67	-74	-81	-88	-95
55	25	18	11	4	-3	-11	-18	-25	-32	-39	-46	-54	-61	-68	-75	-82	-89	-97
60	25	17	10	3	-4	-11	-19	-26	-33	-40	-48	-55	-62	-69	-76	-84	-91	-98
Период обморожения >>							30 мин	10 мин	5 мин									

#### Таблица скорости ветра (C)

Скорость ветра км/ч	Показания термометра (°C)																	
	5	2	-1	-4	-7	-10	-13	-16	-19	-22	-25	-28	-31	-34	-37	-40	-43	-46
	Эквивалентная температура (°C)																	
Штиль	5	2	-1	-4	-7	-10	-13	-16	-19	-22	-25	-28	-31	-34	-37	-40	-43	-46
8	3	0	-4	-7	-11	-14	-18	-22	-25	-29	-32	-36	-39	-43	-46	-50	-53	-57
16	2	-2	-6	-10	-13	-17	-21	-24	-28	-32	-36	-39	-43	-47	-50	-54	-58	-62
24	1	-3	-7	-11	-15	-19	-22	-26	-30	-34	-38	-42	-45	-49	-53	-57	-61	-65
32	0	-4	-8	-12	-16	-20	-24	-28	-32	-36	-39	-43	-47	-51	-55	-59	-63	-67
40	-1	-5	-9	-13	-17	-21	-25	-29	-33	-37	-41	-45	-49	-53	-57	-61	-65	-69
48	-1	-5	-9	-13	-18	-22	-26	-30	-34	-38	-42	-46	-50	-54	-58	-62	-66	-70
56	-2	-6	-10	-14	-18	-22	-26	-31	-35	-39	-43	-47	-51	-55	-59	-64	-68	-72
64	-2	-6	-10	-15	-19	-23	-27	-31	-35	-40	-44	-48	-52	-56	-61	-65	-69	-73
72	-2	-7	-11	-15	-19	-23	-28	-32	-36	-40	-45	-49	-53	-57	-61	-66	-70	-74
80	-3	-7	-11	-15	-20	-24	-28	-33	-37	-41	-45	-50	-54	-58	-62	-67	-71	-75
88	-3	-7	-12	-16	-20	-24	-29	-33	-37	-42	-46	-50	-55	-59	-63	-67	-72	-76
96	-3	-8	-12	-16	-21	-25	-29	-34	-38	-42	-47	-51	-55	-60	-64	-68	-73	-77
Период обморожения >>							30 мин	10 мин	5 мин									

# БЕЗОПАСНОСТЬ

## Предупредительные таблички и их расположение

Предупредительные таблички на снегоходе предназначены для вашей защиты. Внимательно прочитайте и тщательно выполняйте приведенные на табличках инструкции и другие предупреждения. Если какая-либо из приведенных в настоящем руководстве табличек отличается от таблички на вашем снегоходе, руководствуйтесь табличкой, размещенной на снегоходе.

Если какая-либо из табличек придет в негодность, Вы можете ее приобрести у Вашего дилера. Обратитесь к дилеру. Номер для заказа напечатан на табличке.

## Предупреждения по вариатору

Это предупреждение располагается на масляном баке.

### ВНИМАНИЕ

Не запускайте двигатель при открытом капоте или боковых панелях.

Не выполняйте регулировки при работающем двигателе.

Не запускайте двигатель при снятом кожухе вариатора.

Не запускайте двигатель при снятом приводном ремне.

Не производите самостоятельное обслуживание вариатора  
Обратитесь к дилеру.



## Предупреждение на крышке заливной горловины охлаждающей жидкости

Это предупреждение находится на крышке заливной горловины охлаждающей жидкости.

### ВНИМАНИЕ

Не открывайте, пока горячая. Проверьте или замените, при замене охлаждающей жидкости. Нажмите вниз и поверните крышку, чтобы снять. 0,896 бар.

# БЕЗОПАСНОСТЬ

## Предупредительные таблички и их расположение

### Предупреждение о запрещении перевозки пассажира/Табличка с рекомендациями по топливу

#### ВНИМАНИЕ

Снегоход рассчитан только на одного водителя и одного пассажира. **ПЕРЕВОЗКА ПАССАЖИРОВ ЗАПРЕЩЕНА.**

#### РЕКОМЕНДОВАННОЕ ТОПЛИВО

**НЕЭТИЛПРОВАННЫЙ БЕНЗИН БЕЗ ЭТАНОЛА, С ОКТАНОВЫМ ЧИСЛОМ НЕ МЕНЕЕ 95. РЕКОМЕНДУЕТСЯ БЕНЗИН С ОКТАНОВЫМ ЧИСЛОМ 98 И ВЫШЕ.**

Для обеспечения максимальной производительности см. наклейку на левой боковой панели для правильной установки датчика.

### Предупреждающая табличка реверса

#### ВНИМАНИЕ

Движение задним ходом даже на малой скорости опасно и может стать причиной серьезных травм или гибели. Чтобы предотвратить потерю управления:

- Следите за обстановкой сзади.
- Не делайте резких поворотов.
- Включайте и выключайте реверс только после полной остановки.
- Рукоятку акселератора нажимайте плавно и медленно.

**ПРИМЕЧАНИЕ:** Более подробную информацию можно найти в Руководстве пользователя.

При необходимости использования электронного реверса:

- Остановите снегоход, сбросьте обороты до холостых, нажмите желтую кнопку на левой рукоятке. Мигающий индикатор свидетельствует об активности режиме реверса.
- Нажмите кнопку снова для продолжения движения вперед

Предупреждение о запрещении перевозки пассажира/  
Табличка с рекомендациями по топливу



Предупреждающая табличка реверса

# БЕЗОПАСНОСТЬ

## Предупредительные таблички и их расположение

### Предупреждение по гусенице

#### ВНИМАНИЕ

Не стойте близко к гусенице. Не сидите на спинке сиденья. Касание гусеницы или падение со спинки, может привести к серьезным травмам или смерти.

### Предупреждение по нагретым элементам

#### ВНИМАНИЕ

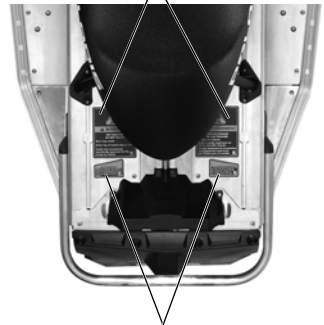
Предупреждение по нагретым элементам.

Не прикасайтесь.

Это может привести к ожогам.

Верхняя часть туннеля может быть горячей. Устанавливайте только аксессуары одобренные для данной модели Polaris.

Предупреждение по нагретым элементам



Предупреждающая табличка гусеницы

# БЕЗОПАСНОСТЬ

## Предупредительные таблички и их расположение

### Эксплуатация



Предупреждение по эксплуатации

#### ВНИМАНИЕ

- Перед началом эксплуатации снегохода внимательно прочтите все предупреждения и изучите Руководство пользователя. Если Руководство утеряно, обратитесь к дилеру с просьбой о его замене.
- Снегоход способен развивать высокую скорость. Мало заметные препятствия или неровная местность могут привести к потере управления. При движении по незнакомой местности сбросьте скорость и будьте особенно внимательны.
- При движении на высокой скорости, особенно ночью или в условиях ограниченной видимости, Вам может не хватить времени для реагирования на изменение местности или объезда неожиданного препятствия.
- Не употребляйте алкоголь или наркотики перед или во время езды на снегоходе.
- В случае опасности двигатель можно заглушить с помощью дополнительного выключателя, который находится в верхней части рукоятки акселератора. Нажмите кнопку выключателя и остановите снегоход тормозом.
- На время поездки на снегоходе обязательно надевайте сертифицированный шлем, защитные очки и соответствующую одежду.
- Снегоход предназначен для управления только совершеннолетними лицами. Познакомьтесь с местными правилами, устанавливающими возрастной ценз для водителей снегоходов.

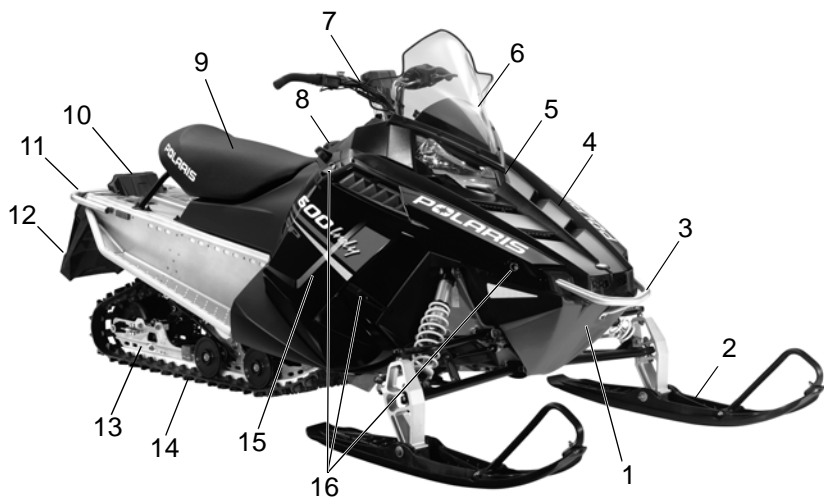
*(Продолжение на следующей странице)*

## Предупредительные таблички и их расположение Предупреждение по эксплуатации

- При перевозке пассажира (только на моделях, предназначенных для этих целей) двигайтесь с умеренной скоростью и оставляйте больше места для маневров. Помните, что при наличии пассажира управляемость снегохода ухудшается.
- При движении по льду, насту и при пересечении дорог управляемость снегохода и эффективность торможения значительно снижены. В этих условиях двигайтесь на малой скорости и будьте особенно внимательны для полного контроля над снегоходом.
- Твердосплавные коньки лыж и шипы повышают управляемость снегохода на льду и насте. Для максимально надежного управления снегоходом необходимо правильно подобрать твердосплавные коньки лыж и шипы (см. Руководство пользователя).
- Частые разгоны и резкие торможения могут привести к внезапной потере эффективности тормозной системы.
- Стояночный тормоз не рассчитан на длительное применение. Не оставляйте тормоз включенным более 5 минут.
- Перед пуском двигателя проверьте работу механизмов дросселя, тормоза и рулевого управления. Убедитесь, что капот и боковые панели надежно зафиксированы. Сядьте на сиденье и займите такое положение, которое позволит Вам постоянно держать снегоход под контролем.

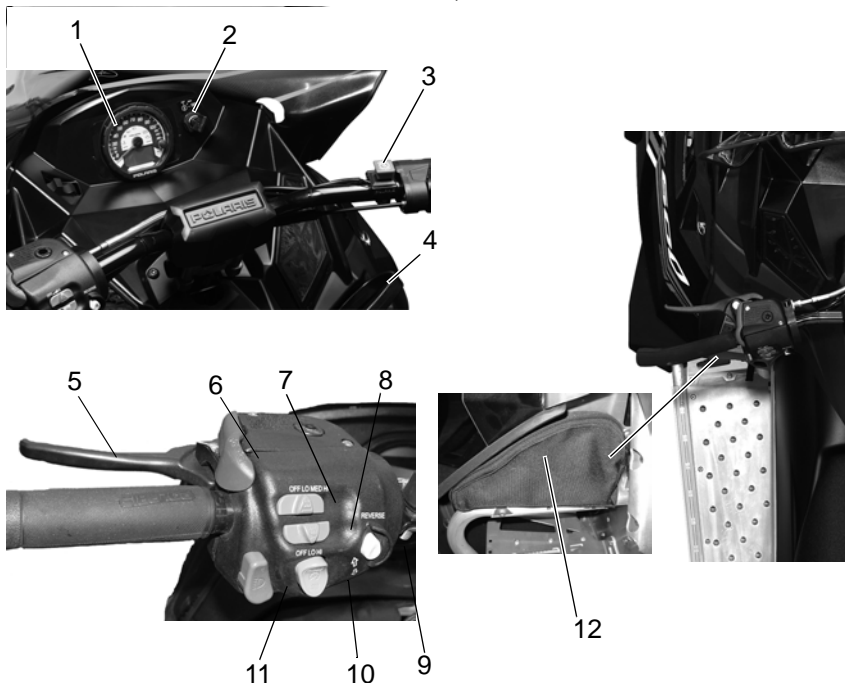
**Система смазки:** Не добавляйте в топливо моторное масло. Используйте только рекомендованный тип топлива. Проверьте уровень масла при каждой заправке топливом.

## ОРГАНЫ УПРАВЛЕНИЯ, УЗЛЫ И МЕХАНИЗМЫ



- |                                   |                              |
|-----------------------------------|------------------------------|
| 1. Поддон                         | 9. Сиденье                   |
| 2. Лыжи                           | 10. Задние фонари            |
| 3. Передний бампер                | 11. Задний бампер            |
| 4. Капот                          | 12. Брызговик                |
| 5. Фара                           | 13. Подвеска                 |
| 6. Ветровое стекло<br>(аксессуар) | 14. Гусеница                 |
| 7. Руль                           | 15. Боковая панель           |
| 8. Крышка топливного бака         | 16. Крепление боковой панели |

# ОРГАНЫ УПРАВЛЕНИЯ, УЗЛЫ И МЕХАНИЗМЫ



1. Цифровой прибор
2. Замок зажигания
3. Выключатель двигателя
4. Рукоятка ручного стартера
5. Рычаг тормоза
6. Стояночный тормоз
7. Выключатель обогрева рукояток руля
8. Выключатель обогрева рычага акселератора
9. Кнопка электронного реверса
10. Кнопка Mode/Set
11. Переключатель света передней фары
12. Комплект инструментов/Сумка для хранения

# ОРГАНЫ УПРАВЛЕНИЯ, УЗЛЫ И МЕХАНИЗМЫ

## Регулируемые фары

Перемещайте регулятор влево чтобы поднять пучок света фары. Перемещайте регулятор вправо чтобы опустить пучок света фары.



## Размещение грузов

Максимальная грузоподъемность этой части снегохода 7 кг. Проверьте надежно ли закреплен груз перед началом движения. Не превышайте этот лимит.

Размещение



## Аксессуары

Polaris предлагает для вашего снегохода широкий выбор аксессуаров, которые позволяют Вам еще в большей степени насладиться ездой.

Для снегоходов POLARIS используйте только детали и аксессуары POLARIS. Применение не оригинальных деталей и аксессуаров может привести к:

- Нарушению государственных/промышленных требований
- Потере гарантии
- Травмированию владельца или других людей

Это относится ко всем деталям и системам снегохода. Система выпуска особо чувствительна к использованию не оригинальных деталей Polaris. Обратитесь к дилеру.

# ОРГАНЫ УПРАВЛЕНИЯ, УЗЛЫ И МЕХАНИЗМЫ

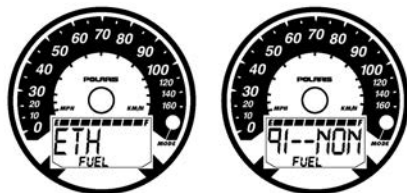
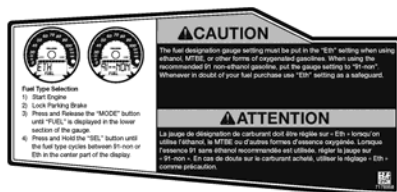
## Выбор типа топлива

При использовании спиртосодержащего топлива или топлива с сомнительным качеством необходимо включить режим который отображается как "Eth" на дисплее. При использовании рекомендованного качественного топлива с октановым числом не менее 98 - установите режим который отображается как "91-нон" на дисплее.

*При сомнениях в качестве топлива используйте режим "Eth".*

Используйте данную процедуру для смены режима типа топлива. Табличка с информацией о типе топлива расположена внутри левой панели.

1. Запустите двигатель.
2. Включите стояночный тормоз.
3. Нажмите и отпустите кнопку SELECT или SET пока на дисплее не появится "FUEL".
4. Нажмите и удерживайте кнопку SET на левой рукоятке руля, пока в центре дисплея не появится требуемый тип топлива.



# ОРГАНЫ УПРАВЛЕНИЯ, УЗЛЫ И МЕХАНИЗМЫ

## Система DET

Система DET работает для снижения вероятности повреждения двигателя из-за использования некачественного топлива, включая специальный защитный режим. При возникновении чрезмерной детонации включается индикатор Check Engine и характери-



стики двигателя ухудшаются вследствие работы системы DET. В большинстве случаев это временное явление и вмешательства Водителя не требуется. Двигатель вернется в нормальный режим автоматически. При первой возможности обратитесь к Дилеру за проверкой двигателя. При возникновении критической детонации индикатор Check Engine начинает мигать с периодичностью а на дисплее появится надпись "dET". (см. рисунок). Двигатель войдет в режим "возвращение домой" и обороты коленчатого вала двигателя будут ограничены 6500 об/мин. Двигатель останется в данном режиме до момента выключения. При первой возможности обратитесь к Дилеру за проверкой двигателя.

Индикатор Check Engine	Состояние
Включен или время от времени одноmomentно включается	Обнаружена чрезмерная детонация. Требуется замена используемого топлива на более качественное
Мигает с постоянной периодичностью	Критическая детонация, очень высокая вероятность повреждения двигателя. Мощность ограничена. Требуется снижение температуры двигателя и замена используемого топлива на более качественное.

# ОРГАНЫ УПРАВЛЕНИЯ, УЗЛЫ И МЕХАНИЗМЫ

## Система DET

Наиболее вероятные причины детонации приводятся в таблице ниже.

### Устранение причины детонации

Причины включения системы DET	Решение
Плохое качество топлива	Замените топливо на более качественное.
Неверный выбор режима типа топлива	Проверьте, соответствует ли выбор режима типа топлива топливу в баке
Недостаточный уровень топлива в баке	Заполните топливный бак рекомендованным топливом
Вода в топливе	Замените топливо на более качественное.
Засорение заборника топлива или топливного фильтра	Обратитесь к дилеру.
Применение спиртовых присадок для этанолосодержащему топливу.	Не используйте спиртосодержащие присадки для этанолосодержащего топлива.
Неверные самостоятельные доработки двигателя	Не дорабатывайте двигатель самостоятельно.

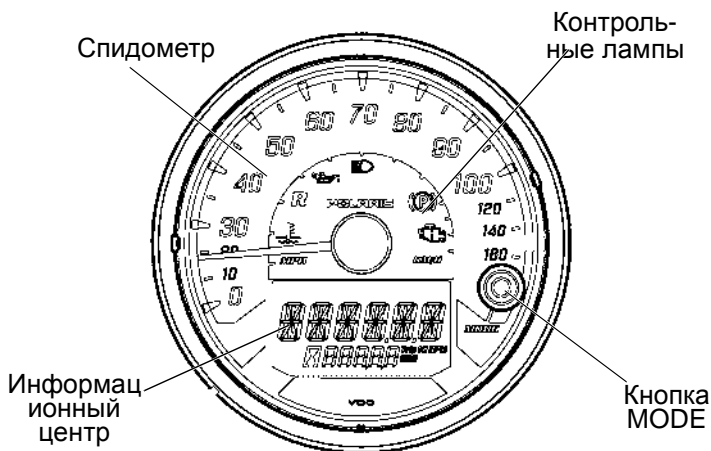
### Система безопасности (Система блокировки зажигания)

Ваш снегоход оснащен системой безопасности, которую может активировать авторизованный Дилер POLARIS. Когда эта функция активна, вы можете заблокировать систему зажигания для предотвращения несанкционированного использования Вашего снегохода. Заблокированная система зажигания не позволит двигателю развивать более 3000 об/мин, при этом снегоход не сможет самостоятельно двигаться.

Если Вы хотите использовать данную систему, см. стр. 36 с инструкциями по использованию системы.

# ОРГАНЫ УПРАВЛЕНИЯ, УЗЛЫ И МЕХАНИЗМЫ

## Цифровой прибор



Цифровой прибор включает в себя спидометр, контрольные лампы, кнопку MODE и информационный центр водителя.

**ПРИМ.:** Некоторые химические составы могут повреждать линзы фар или пластик. Не используйте спиртосодержащие продукты для очистки цифрового прибора. Немедленно смойте топливо которое попало на цифровой прибор.







### Спидометр

Спидометр сообщает текущую скорость мотоцикла в милях в час (MPH) или километрах в час (km/h).

# ОРГАНЫ УПРАВЛЕНИЯ, УЗЛЫ И МЕХАНИЗМЫ

## Цифровой прибор

### Контрольные лампы

Лампа	Индикатор	Условие
	Датчик скорости	При выборе стандартного режима, скорость будет показана в милях в час.
		При выборе метрического режима, скорость будет показана в км/ч.
	Реверс	Этот индикатор мигает когда трансмиссия находится в режиме заднего хода См. стр. 71.
	Дальний свет	Индикатор включается при включении дальнего света
	Стояночный тормоз	Индикатор включается при включении парковочного тормоза Эта же контрольная лампа загорается при использовании рабочего тормоза. См. стр. 59.
	Контрольная лампа низкого уровня масла	Сигнальная лампа низкого уровня масла (является стандартной на большинстве снегоходов) указывает на необходимость пополнения запаса масла. См. стр. 68.
	Контрольная лампа перегрева.	Этот индикатор на то, что температура двигателя выше нормальных значений Необходимо предпринять действия для охлаждения двигателя. См. стр. 86. Если индикатор начал мигать с определенной периодичностью, продолжение эксплуатации приведет к повреждению двигателя. Немедленно выключите двигатель.
	Индикатор Check Engine	Этот индикатор указывает на возникновение неисправности системы впрыска топлива EFI Не эксплуатируйте снегоход при присутствии неисправности системы впрыска Возможно серьезное повреждение двигателя Обратитесь к дилеру. См стр 43.

# ОРГАНЫ УПРАВЛЕНИЯ, УЗЛЫ И МЕХАНИЗМЫ

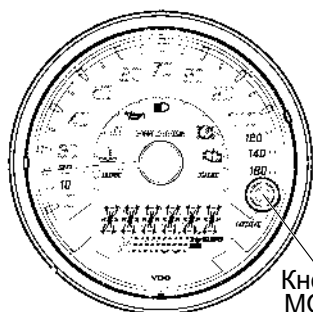
## Цифровой прибор

### Информационный центр

Информационный центр можно контролировать с помощью кнопок MODE и SELECT на цифровом приборе или кнопкой MODE/SET на левой рукоятке руля или на консоли. Изменение режимов можно производить как при работающем так и при выключенном двигателе.

Для переключения между режимами, используйте кнопку или переключатель MODE. Для сохранения изменений, используйте кнопку SET.

На заводе по умолчанию устанавливается режим отображения данных в единицах стандарта США. Для изменения единиц, измерения см. стр 35.



Кнопка MODE

Информационный дисплей



Кнопка Mode/Set



Указатель наработки/  
Одометр

### Информационный дисплей

Показывает обороты, температуру двигателя или максимальную скорость.

### Указатель наработки/Одометр

Показывает одометр, счетчик суточного пробега и наработку двигателя в моточасах.

# ОРГАНЫ УПРАВЛЕНИЯ, УЗЛЫ И МЕХАНИЗМЫ

## Цифровой прибор

### Информационный центр

#### Единицы измерения (Стандарт США/Метрические)

Дисплей может выводить данные в любых из указанных выше единицах измерения. В режиме показа температуры двигателя, нажмите и удерживайте кнопку MODE для изменения единиц измерения.

	Стандарт США	Метрические единицы
Расстояние	Мили	Километры
Температура	Фаренгейты	Цельсий

#### Режим одометра

Одометр фиксирует полный пробег.

#### Режим счетчика суточного пробега

Счетчика суточного пробега фиксирует пробег за поездку, при условии обнуления перед поездкой. Для сброса, выберите режим счетчика суточного пробега. Нажмите и удерживайте кнопку MODE до тех пор, пока цифра, счетчик не обнулится. Суточный пробег отображается с точностью до ста метров, одометр - с точностью до 1 км.

#### Счетчик моточасов

Фиксирует общую наработку двигателя в моточасах.

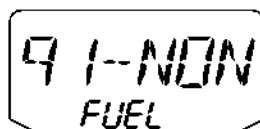
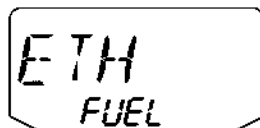
#### Режим тахометра

Обороты двигателя показываются цифрами.

**Tip:** Небольшие колебания оборотов со дня на день являются нормой, это связано с изменением влажности, температуры и высоты.

#### Режим выбора топлива

При нажатом тормозе, переключитесь в режим выбора топлива для просмотра установленного типа топлива или его изменения. Дисплей показывает выбранный водителем тип топлива. За помощью обращайтесь к дилеру, см. стр. 29.



## **ОРГАНЫ УПРАВЛЕНИЯ, УЗЛЫ И МЕХАНИЗМЫ**

### **Цифровой прибор**

### **Информационный центр**

### **Система безопасности (Система блокировки зажигания)**

Ваш снегоход оснащен системой безопасности, которую может активировать авторизованный Дилер POLARIS. Когда эта функция активна, вы можете заблокировать систему зажигания для предотвращения несанкционированного использования Вашего снегохода. Заблокированная система зажигания не позволит двигателю развивать более 3000 об/мин, при этом снегоход не сможет самостоятельно двигаться.

Если Вы хотите использовать систему, Вам необходимо выполните все 4 шага по использованию системы, приведенные на последующих страницах и установить код по Вашему выбору.

# ОРГАНЫ УПРАВЛЕНИЯ, УЗЛЫ И МЕХАНИЗМЫ

## Цифровой прибор

### Информационный центр

#### Система безопасности (Система блокировки зажигания)

Ваш снегоход оснащен системой безопасности, которую может активировать авторизованный Дилер POLARIS. Когда эта функция активна, вы можете заблокировать систему зажигания для предотвращения несанкционированного использования Вашего снегохода. Заблокированная система зажигания не позволит двигателю развивать более 3000 об/мин, при этом снегоход не сможет самостоятельно двигаться. *Если Вы хотите использовать систему, Вам необходимо выполнить все 4 шага по использованию системы, приведенные на последующих страницах и установить код по Вашему выбору.*

#### При использовании системы безопасности впервые

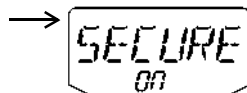
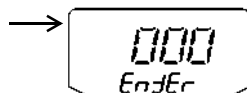
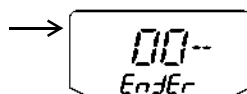
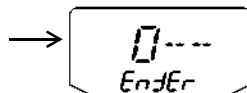
*Производите все действия в указанном порядке для использования системы.*

#### ШАГ 1: Активируйте систему

Обратитесь к авторизованному Дилеру POLARIS для включения интегрированной функции ECU.

#### ШАГ 2: Заблокируйте систему в первый раз

1. Запустите двигатель и включите парковочный тормоз.
2. Нажмите и удерживайте кнопки MODE и SET в течение 3 секунд, затем отпустите. На дисплее появится SECURE OFF. При необходимости повторите нажатие.
3. Подождите пока на дисплее появится надпись ENTER, затем нажмите и отпустите кнопку SET для перехода к цифровому вводу. Когда на дисплее появится "0" нажмите и отпустите кнопку MODE для ввода цифры. **Подсказка:** В случае если после паузы при отсутствии нажатий на кнопки надпись ENTER пропадет, повторите пункт 2.
4. Нажмите и отпустите кнопку SET для перехода к другой цифре. Когда на дисплее появится "0" нажмите и отпустите кнопку MODE для ввода цифры.
5. Нажмите и отпустите кнопку SET для перехода к другой цифре. Когда на дисплее появится "0" нажмите и отпустите кнопку MODE для ввода цифры.
6. После ввода третьей цифры, см. дисплей. На дисплее появится надпись SECURE ON и система будет заблокирована.



**ПРИМ.:** Теперь система заблокирована.

7. Теперь необходимо разблокировать систему. Переходите к Шагу 3.

# ОРГАНЫ УПРАВЛЕНИЯ, УЗЛЫ И МЕХАНИЗМЫ

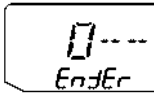
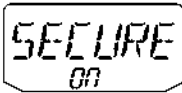


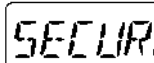
## Цифровой прибор

### Информационный центр

#### Система безопасности (Система блокировки зажигания)

#### При использовании системы безопасности впервые

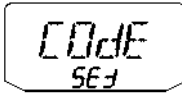
##### ШАГ 3: Разблокируйте систему

1. При работающем двигателе на дисплее будет мигать **SECURE ON** и **ENTER CODE**. Подождите пока на дисплее появится надпись **ENTER**, затем нажмите и отпустите кнопку **SET** для перехода к цифровому вводу. Когда на дисплее появится "0" нажмите и отпустите кнопку **MODE** для ввода цифры.  

2. Нажмите и отпустите кнопку **SET** для перехода к другой цифре. Когда на дисплее появится "0" нажмите и отпустите кнопку **MODE** для ввода цифры.  

3. Нажмите и отпустите кнопку **SET** для перехода к другой цифре. Когда на дисплее появится "0" нажмите и отпустите кнопку **MODE** для ввода цифры.  

4. После ввода третьей цифры, см. дисплей. На дисплее появится надпись **SECURE OFF** и система будет разблокирована.  


**ПРИМ.:** Теперь система разблокирована.

5. Теперь Вам нужно ввести новый код разблокировки. Переходите к Шагу 4.

##### ШАГ 4: Введите новый код безопасности

1. Сразу же после разблокировки системы пока надпись **SECURE OFF** отображается, нажмите и отпустите кнопку **MODE** для вывода **ENTER** на дисплей.
2. При появлении **ENTER**, используйте кнопки **SEL** и **MODE** для выбора цифр персонального кода.
3. После ввода третьей цифры, см. дисплей. Если новый код успешно сохранен, на дисплее появится надпись **CODE SET**. Вы больше не увидите эту информацию на дисплее.  


**ПРИМ.:** Ваш новый код введен. Система не заблокирована.

4. Запишите Ваш код в безопасном месте для будущих ссылок

*Запишите Ваш код например здесь: \_\_\_\_\_*

**Подсказка:** При утере Вашего кода, обратитесь к Дилеру Polaris который сбросит код на "000". Затем произведите процедуры описанные выше для выбора Вашего кода.

# ОРГАНЫ УПРАВЛЕНИЯ, УЗЛЫ И МЕХАНИЗМЫ

## Цифровой прибор

### Информационный центр

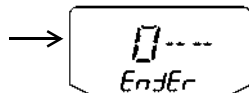
#### Система безопасности (Система блокировки зажигания)

#### Блокировка системы используя персональный код

1. Запустите двигатель и включите парковочный тормоз.
2. Нажмите и удерживайте кнопки MODE и SEL в течение 3 секунд, затем отпустите. На дисплее появится SECURE OFF. При необходимости повторите нажатие.



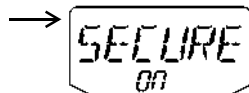
3. Подождите пока на дисплее появится надпись ENTER, затем нажмите и отпустите кнопку SEL для перехода к цифровому вводу. Кода первая цифра появится на дисплее нажмите и отпустите MODE для того, чтобы принять цифру.



**Подсказка:** В случае если после паузы при отсутствии нажатий на кнопки надпись ENTER пропадет, повторите пункт 2.

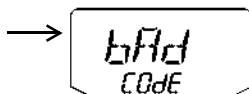
4. Используя кнопки SEL и MODE выберите и введите оставшиеся две цифры кода.

5. После ввода третьей цифры, см. дисплей. На дисплее появится надпись SECURE ON и система будет заблокирована. Теперь обороты ограничены и снегоход не сможет тронуться с места.



**Подсказка:** При работающем двигателе на дисплее будет мигать SECURE ON и ENTER CODE

6. При неверном вводе кода на экране появится BAD CODE и система вернется к экрану ENTER CODE. Повторите шаги 3-5 для ввода кода заново.



# ОРГАНЫ УПРАВЛЕНИЯ, УЗЛЫ И МЕХАНИЗМЫ

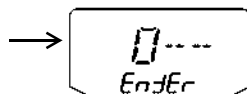
## Цифровой прибор

### Информационный центр

#### Система безопасности (Система блокировки зажигания)

##### Разблокировка системы используя персональный код

1. При работающем двигателе на дисплее будет мигать SECURE ON и ENTER CODE Подождите пока на дисплее появится надпись ENTER, затем нажмите и отпустите кнопку SET для перехода к цифровому вводу. Кода первая цифра появится на дисплее нажмите и отпустите MODE для того, чтобы принять цифру.

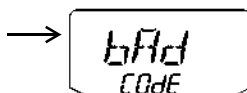


**Подсказка:** В случае, если система заблокирована и температура двигателя поднимается выше 49° С, в случае, если код разблокировки не вводится в течение 60 секунд двигатель автоматически будет выключен.

2. Используя кнопки SEL и MODE выберите и введите оставшиеся две цифры кода.
3. После ввода третьей цифры, см. дисплей. На дисплее появится надпись SECURE OFF и система будет разблокирована.
4. Повторите ввод кода если на экране появится BAD CODE.



**ПРИМ.:** Теперь система разблокирована.



# ОРГАНЫ УПРАВЛЕНИЯ, УЗЛЫ И МЕХАНИЗМЫ

## Цифровой прибор

### Информационный центр

#### Система безопасности (Система блокировки зажигания)

#### Изменение защитного кода

Каждый раз когда Вы хотите заменить Ваш код, производите с ШАГА 2 по ШАГ 4 процедуры на стр. 37. Вместо использования кода “000” в ШАГАХ 2 - 3, используйте Ваш код.

#### Быстрая справки по системе безопасности

Теперь, когда Вы познакомились с процедурами использования системы, используйте таблицу ниже для быстрой справки.

<b>Таблица быстрой справки по системе безопасности</b>	
<b>Действие</b>	<b>Результат</b>
Запустите двигатель + Включите парковочный тормоз + Нажмите и удерживайте MODE + SELECT (SET)	Появление экрана ENTER (для блокировки системы)
Нажмите кнопку SET	Переход к выбору цифр с экрана ENTER
Нажатие MODE	Ввод цифры или кода на экране ENTER или Открытие экрана ENTER если MODE нажата сразу после блокировки и разблокировки системы (для смены кода)

# ОРГАНЫ УПРАВЛЕНИЯ, УЗЛЫ И МЕХАНИЗМЫ

## Цифровой прибор

### Информационный центр

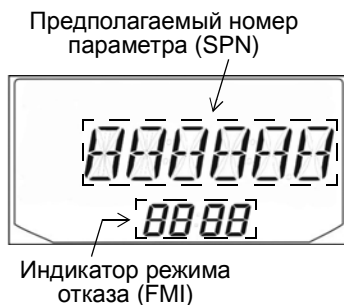
#### Диагностический режим

Диагностический режим существует лишь для информационных целей. За ремонтом обращайтесь к Вашему Дилеру Polaris.

При наличии кода ошибки будет гореть индикатор Check Engine *Не выключайте двигатель для просмотра кода ошибки*. При выключении двигателя, все коды ошибок сохраняются в истории модуля управления двигателем (ECU). Пока двигатель работает, коды ошибок можно вывести на дисплей, перейдя в режим диагностики.

Используйте следующую процедуру для просмотра кодов активных ошибок.

1. Не выключайте двигатель.
2. Включите стояночный тормоз.
3. Нажмите и отпустите кнопку или переключатель MODE для переключения между режимами и войдите в режим диагностики. Если зафиксирован код ошибки, то на дисплее появится 2 цифры (см. рисунок). Контрольная лампа начнет мигать с определенной периодичностью.



Коды ошибок		
Элемент	Информационная область	Состояние
Предполагаемый номер параметра (SPN) (2-6 цифр)	Информационный дисплей	Показывает к какому элементу относится код ошибки
Индикатор режима отказа (FMI) (1-2 цифр)	Дисплей одометра	Показывает состояние ошибки, обрыв или замыкание.

4. Одновременно может быть несколько активных кодов ошибок. Нажмите и удерживайте кнопку MODE или кнопку MODE на левой рукоятке руля для того, чтобы перейти к следующему коду ошибки. Повторяйте пока не считаете все коды ошибок.
5. Для сохранения часов нажмите и отпустите кнопку MODE.
6. См. стр 43 с расшифровкой кодов ошибок.

# ОРГАНЫ УПРАВЛЕНИЯ, УЗЛЫ И МЕХАНИЗМЫ

## Цифровой прибор

### Информационный центр

#### Расшифровка диагностических кодов ошибок

Размыкание цепи: Имеет место обрыв в цепи.

Замыкание на “массу”: Имеет место замыкание на массу между ECU и элементом нагрузки.

Межпроводное замыкание цепи: Имеет место замыкание между двумя проводами цепи.

Замыкание на питание: Имеет место замыкание на питающий провод.

<b>Диагностические коды</b>			
<b>Элемент</b>	<b>Состояние</b>	<b>SPN</b>	<b>FMI</b>
Датчик положения дросселя	Повышенное напряжение	51	3
	Пониженное напряжение		4
	Неверное изменение сигнала		10
Датчик скорости	Ошибочные показания или отсутствии сигнала	84	2
Датчик температуры впуска	Повышенное напряжение	105	3
	Пониженное напряжение		4
Датчик давление впуска	Повышенное напряжение	108	3
	Пониженное напряжение		4
Датчик температуры двигателя	Повышенное напряжение	110	3
	Пониженное напряжение		4
	Повышенная температура		16
	Выключение по перегреву		0
	Повышенная температура		15
Питание от генератора DC (шасси, топливный насос)	Повышенное напряжение	167	3
	Пониженное напряжение		4
Датчик температуры выпуска	Повышенное напряжение	173	3
	Пониженное напряжение		4

# ОРГАНЫ УПРАВЛЕНИЯ, УЗЛЫ И МЕХАНИЗМЫ

## Цифровой прибор

### Информационный центр

#### Расшифровка диагностических кодов ошибок

Диагностические коды			
Элемент	Состояние	SPN	FMI
Память ECU	Ошибка контрольной суммы	628	13
Инжектор 1 (MAG)	Цепь разомкнута/замкнута на "массу"	651	5
	Цепь замкнута на питание		3
Инжектор 2 (PTO)	Цепь разомкнута/замкнута на "массу"	652	5
	Цепь замкнута на питание		3
Датчик детонации 1	Пониженное напряжение	731	4
Первичная обмотка катушки зажигания (MAG)	Цепь разомкнута/замкнута на "массу"	1268	5
Топливный насос	Цепь разомкнута/замкнута на "массу"	1347	5
Уровень детонации (MAG)	Максимальный уровень коррекции	1352	0
	Недопустимый уровень детонации		16
Уровень детонации (PTO)	Максимальный уровень коррекции	1353	0
	Недопустимый уровень детонации		16
Питание датчиков (TPS/TMAP)	Пониженное напряжение	3509	4
Питание датчиков (датчик скорости)	Пониженное напряжение	3510	4
Питание инжекторов	Повышенное напряжение	3598	3
	Пониженное напряжение		4
Сигнал ETC	Повышенное напряжение	520194	3
	Пониженное напряжение		4
	Дроссель завис		7
Реле шасси	Цепь разомкнута/замкнута на "массу"	520208	5
	Цепь замкнута на питание		3
Реле выпускных клапанов	Цепь разомкнута/замкнута на "массу"	520215	5
	Цепь замкнута на питание		3
Выбор типа топлива	Повышенное напряжение	524007	3
	Пониженное напряжение		4
	Сигнал вне допустимого диапазона		2

## Регулировка передней подвески

### Независимая передняя подвеска (IFS)

Заводские настройки в сочетании с регулировками Владельца пружины задней подвески, обеспечивают достаточный диапазон возможностей для различных условий. В случае, если регулировка задней подвески полностью выбрана, а желаемый результат не достигнут, возможно попробовать достичь нужных параметров подстройкой передней подвески.

При регулировке подвески следует учитывать вес водителя, скорость снегохода, индивидуальные особенности стиля вождения и состояние трассы. Рекомендуем начинать эксплуатацию с заводскими настройками, а затем поочередно изменять по одному регулируемому параметру в соответствии с личными предпочтениями. Каждое изменение настройки подвески необходимо испытать в тестовом пробеге в идентичных условиях (характер трассы и состояние снежного покрова, скорость снегохода, посадка водителя и т.д.).

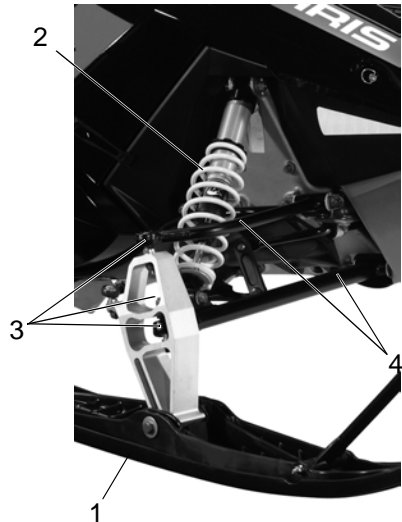
Точную регулировку необходимо производить после обкатки подвески пробегом примерно 240 км и после смазки всех ее частей.

### Элементы подвески IFS

1. Лыжи
2. Передние амортизаторы и пружины
3. Наконечники тяг
4. А-образные рычаги

### Варианты настройки IFS

- Предварительная затяжка пружины переднего амортизатора
- Дополнительные пружины
- Дополнительная калибровка амортизаторов



## РЕГУЛИРОВКИ

### Регулировка передней подвески

#### Предварительная затяжка пружины переднего амортизатора

Увеличение натяга делает подвеску жестче. Уменьшение натяга делает подвеску мягче. При регулировке производите симметричные действия с обеими пружинами передней подвески.

Для изменения затяжки вращайте гайку затяжки.

Предварительная затяжка пружин передней подвески. (от конца корпуса амортизатора)	
Амортизаторы FOX	4.25" (10.8 см)
Амортизаторы Ryde FX	5.25" (13.3 см)

Увеличение натяга делает подвеску жестче, и наоборот, уменьшение натяга делает подвеску мягче. Не изменяйте регулировку более чем на 2,54 см от заводской настройки.

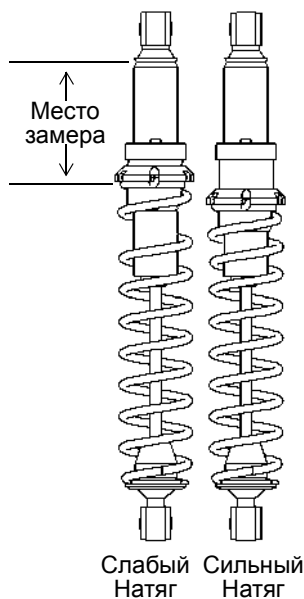
**ПРИМ.:** При уменьшении предварительной затяжки убедитесь, что как минимум два оборота гайки удерживают пружину. Если это не проверить фиксатор пружины может выпасть что приведет к повреждениям снегохода, потере управляемости и травмам.

**Подсказка:** Существуют пружины другой жесткости. Обратитесь к Вашему Дилеру POLARIS.

### Клапаны амортизаторов

В некоторые амортизаторы возможна установка других клапанов для увеличения усилия предварительной затяжки или изменения характеристик амортизатора. Обратитесь к Вашему Дилеру POLARIS.

**ВНИМАНИЕ!** Замена клапанов амортизатора требует наличия специальных инструментов а также знаний и навыков в технической сфере и сфере безопасности. Амортизаторы содержат газ под высоким давлением. Будьте особенно внимательны проводя операции с высоким давлением. Для проведения операций по замене клапанов амортизаторов мы рекомендуем Вам обращаться к Дилеру.



## Регулировка задней подвески

На эффективность работы задней подвески влияют вес водителя, стиль вождения, состояние трассы, скорость снегохода и пр.

Любая задняя подвеска может быть отрегулирована в соответствии с пожеланиями водителя для достижения оптимальных эксплуатационных качеств. Однако любая конструкция и регулировка подвески является компромиссным решением. Например, подвеска, отрегулированная для гонок по пересеченной местности, будет слишком жесткой при движении по подготовленной трассе. Подвеска, отрегулированная для езды по подготовленной трассе, будет постоянно «пробиваться» при движении по пересеченной местности.

Основные настройки подвески указаны на табличке, имеющейся на Вашем снегоходе. Их также можно узнать у дилера. Все дополнительные регулировки начинаются с базовой. Проверяйте результаты регулировки в пробных заездах. За дополнительной информацией обращайтесь к дилеру.

## Советы по улучшению работы подвески

- Положение для предварительного натяжения пружины, как правило, зависит от веса водителя. Однако для разных стилей вождения оно может различаться. После нескольких тестов может найти оптимальную регулировку задней подвески. Для регулировки задней подвески обращайтесь к Дилеру, так как она очень сильно влияет на движение.
- В глубоком снегу новая пластиковая накладка на опорных ползьях будет работать значительно лучше изношенной. Это также увеличит максимальную скорость снегохода.
- При движении по льду или насту установка дополнительного комплекта роликов на опорные ползья способна улучшить ходовые качества машины. Дополнительные комплекты роликов закажите у дилера Polaris.
- Polaris предлагает набор для гусеницы, повышающий проходимость по глубокому снегу. За помощью обращайтесь к дилеру.

**Подсказка:** Проверяйте смазку всех шарниров подвески. Смазка уменьшает коррозию, обеспечивает защиту от влаги и гарантирует правильную работу шарниров. Перед регулировкой задней подвески смажьте ее шарниры. См. стр. 56.

## Натяжение гусеницы

Правильное натяжение гусеницы очень важно для нормальной управляемости. Необходимо всегда следить за натяжением гусеницы. См. стр. 98.

## РЕГУЛИРОВКИ

### Регулировка задней подвески

#### Предварительный натяг пружины (метод статического хода)

Перед началом регулировки торсионной пружины задней подвески измерьте расстояние от опорной поверхности до заднего бампера. Примите полученное значение за X.

Снегоход при этом должен быть без груза, а подвеска растянута на полный ход.

**Подсказка:** Возможно, придется приподнять заднюю часть снегохода, чтобы подвеска вытянулась на всю длину.

Затем водитель должен сесть на снегоход и несколько раз энергично подпрыгнуть на сиденье, чтобы заставить подвеску поработать. Измерьте расстояние от опорной поверхности до заднего бампера, когда водитель сидит на снегоходе. Примите полученное значение за Y.

Ход определяется как разность между X и Y. Если измеренный прогиб не верен, отрегулируйте FRA и/или торсион.



Подвеска	Рекомендуемый прогиб	Регулировки	См. стр.
INDY (121)	3-4 дюймов (7.5-10 см)	Натяжение задней торсионной пружины	49

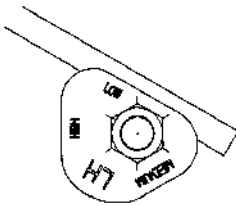
**Подсказка:** В данной разделе описаны базовые настройки, окончательная настройка зависит от предпочтений водителя и условий катания. Усиленные пружины доступны для некоторых моделей снегоходов. Уточните возможность заказа у дилера.

## Регулировка задней подвески

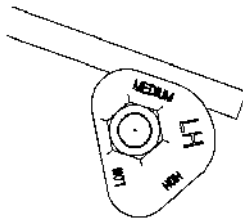
### Натяжение задней торсионной пружины

Натяжение торсионной пружины регулируется путем вращения трех позиционного кулачка с помощью свечного ключа. Легче всего регулировка выполняется при повороте кулачка из позиции «слабое натяжение» в позицию «умеренное натяжение» и только потом, при необходимости, — «сильное натяжение». Поворот непосредственно из первого в третье положение требует значительных усилий.

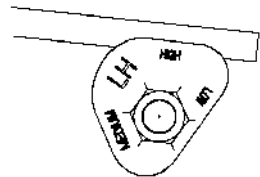
Для более тяжелых условий эксплуатации существуют пружины большей жесткости. За помощью обращайтесь к дилеру.



Мягкая



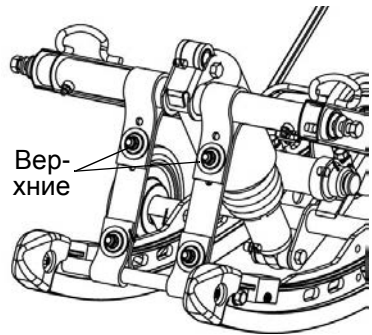
Средняя



Жесткая

## Ограничитель переднего рычага (Давление лыж на грунт)

Сила прижатия лыжи к опорной поверхности отрегулирована на заводе-изготовителе таким образом, чтобы создать оптимальный баланс между управляемостью и скольжением. Если водитель предпочитает усилить прижатие лыжи к опорной поверхности с целью повышения управляемости, следует отрегулировать ограничительный ремень. Затяните ограничитель переднего рычага чтобы увеличить давление лыж на грунт. Ослабьте ограничитель, для того, чтобы снизить давление.



1. Снимите гайки и шайбы с верхней части ограничительных ремней.
2. Переместите ремни в необходимое положение.
3. Установите гайки и шайбы. Надежно их затяните.

## **РЕГУЛИРОВКИ**

### **Регулировка задней подвески**

#### **Соединительная муфта**

В задней подвеске всех снегоходов Polaris существуют два рычага передний и задний. До вступления в действие системы соединений, рычаги могут двигаться независимо друг от друга. Специальная система задней подвески связывает перемещение переднего и заднего рычага задней подвески.

Такие системы задней подвески бывают двух типов.

#### **Система соединения переднего рычага задней подвески с задним рычагом (FRSS)**

Система FRSS передает перемещение переднего рычага заднему рычагу и ограничивает возможность их независимого движения.

В случае удара по задней подвеске передний рычаг начинает перемещаться вверх. Система FRSS передает это движение заднему рычагу, который тоже начинает перемещаться вверх и поднимает и заднюю часть подвески, благодаря чему удар подвески не повторяется.

Заводские регулировки натяга пружин подходят для большинства водителей и условий эксплуатации.

### **Регулировка задней подвески**

#### **Соединительная муфта**

#### **Система соединения заднего рычага задней подвески с передним рычагом (RRSS)**

Система RRSS передает перемещение заднего рычага задней подвески переднему рычагу задней подвески и ограничивает возможность их независимого движения.

Регулировка RRSS, позволяет изменить характеристику переноса веса на заднюю часть снегохода позволяя настраивать снегоход под быстрый разгон или хорошую управляемость. Регулировка точка находится на RRSS. Эта точка находится на длинный конце упора RRSS.

#### **Характеристики поведения снегохода при перемещении упора RRSS**

Перевод RRSS в более высокое положение действует на подвеску следующим образом:

- Уменьшается перераспределение масс
- Уменьшаются вибрации машины в вертикальной плоскости
- Улучшается маневренность
- Увеличивается грузоподъемность

## РЕГУЛИРОВКИ

### Регулировка задней подвески

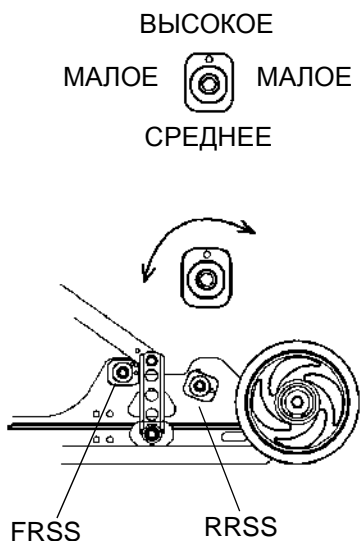
#### Перераспределение нагрузки при ускорении

Предпочтительный метод управления передачей веса при ускорении – регулировка заднего шпичечного упора (RRSS). Заводская установка оптимальна для большинства случаев движения по трассе.

Для уменьшения переноса веса при ускорении (улучшения прохождения поворотов), RRSS переводится в более высокое положение.

Для увеличения переноса веса или для подъема лыж при ускорении, RRSS переводится в более низкое положение.

**Подсказка:** Для обеспечения оптимальных ходовых характеристик обратитесь к Вашему Дилеру. Инструмент для регулировки упора также можно приобрести у Дилера.



## Двигатель

### Карбидные коньки

Коньки – это сменные полотна, прикрепленные к нижней части лыж, помогающие при поворотах снегохода и исключают износ лыж при движении по дорогам и другим, не покрытым снегом участкам. При установке гусениц с шипами, для сохранения управляемости снегохода используйте карбидные коньки. См. стр. 103.

Если на снегоходе установлены карбидные коньки, для сохранения управляемости может понадобиться смонтировать на гусенице добавочные шипы. Необходимо соблюдать баланс между количеством шипов и длиной карбидных вставок в коньках (чем больше шипов используется, тем длиннее должны быть карбидные вставки). Проконсультируйтесь по этому вопросу с Вашим дилером.

Регулярно проверяйте состояние накладок. Изношенные и накладки ухудшают управляемость на льду и насте. Своевременно заменяйте накладки.

**ОСТОРОЖНО!** Потеря контроля может вызвать травмы или даже смерть. Строго следуйте рекомендациям по выбору и установке приспособлений для увеличения сцепления гусеницы с опорной поверхностью. За помощью обращайтесь к дилеру.

### Сменные накладки

Для предотвращения избыточного износа тоннеля при использовании гусеницы с шипами, установите на снегоходе новые сменные накладки.

*Устанавливайте только накладки, предназначенные для Вашей модели. Обратитесь к дилеру.*

Сменные накладки рассчитаны на определенную длину шипа. См. таблицу у дилера.

**ПРИМ.:** При замене сменных накладок проверьте наличие достаточного зазора между шипами и теплообменниками. При недостаточном зазоре возможно повреждение теплообменника.

## РЕГУЛИРОВКИ

### Регулировка положения руля

#### Положение руля (если есть)

1. Ослабьте 4 болта в нижней части регулировочного блока. Чтобы разобрать блок, возможно, потребуется отвертка в качестве рычага.
2. Установите требуемый наклон.
3. Затяните болты крепления.

Отпустите верхние болты для регулировки угла наклона



#### Угол наклона руля

1. Ослабьте 4 болта в верхней части регулировочного блока. Чтобы разобрать блок, возможно, потребуется отвертка в качестве рычага.
2. Установите требуемый наклон.
3. Затяните болты крепления.



Отпустите нижние болты чтобы отрегулировать положение руля (если есть).

# ПРОВЕРКА ПЕРЕД ПОЕЗДКОЙ

## Перечень предварительных проверок

Перед каждой поездкой проверяйте работоспособность основных элементов снегохода в соответствии с приводимой ниже таблицей. Процедуры проверки указаны на соответствующих страницах.

<b>Элемент</b>	<b>См. стр.</b>
Состояние приводного ремня	95
Рулевое управление	60
Ручной стартер	60
Уровень охлаждающей жидкости	85
Уровень масла в цепной коробке передач	81
Уровень масла двигателя	68
Замок стояночного тормоза/тормозной рычаг/тормозная система	58, 59, 90
Экстренный выключатель двигателя	61
Замок зажигания	61
Передняя фара/Задняя фара/Стоп-сигнал	61
Болты крепления подвески	56
Коньки	103
Элементы крепления передней подвески и лыж	56
Крепление капота и боковых панелей	79
Рычаг привода дросселя/Экстренный выключатель двигателя	69, 57
Болты крепления задних роликов	99
Экстренный выключатель/Шнур безопасности (если есть)	61
Натяжение/центровка гусеницы	60, 100
Состояние сменных направляющих гусеницы	103

## **ПРОВЕРКА ПЕРЕД ПОЕЗДКОЙ**

### **Проверки подвески перед поездкой**

Не затянутые болты и гайки могут снизить надежность работы снегохода и привести к лишнему ремонту и увеличению времени простоя снегохода. Перед каждой поездкой осматривайте снегоход, это поможет обнаружить возможные неисправности. Ежедневно или перед дальней поездкой:

<b>Элемент</b>	<b>Операция</b>	<b>Стр.</b>
Болты крепления подвески	Проверка/Затяжка	--
Болты заднего вспомогательного ролика	Проверка/Затяжка	99
Контргайки регулировочного болта заднего вспомогательного ролика	Проверка/Затяжка	--
Болты рычагов подвески	Проверка/Затяжка	--
Болты несущего ролика и опорного катка	Проверка/Затяжка	--
Ограничитель переднего рычага	Состояние	--
Направляющая гусеницы	Состояние	103
Гусеница	Натяжение	98
Все компоненты задней подвески	Смазка	80
Полоз/конек лыжи	Состояние	103
Болты оси лыжи	Проверка/Затяжка	--
Гайки затяжки наконечника тяги	Проверка/Затяжка	--

# ПРОВЕРКА ПЕРЕД ПОЕЗДКОЙ

## Проверки перед запуском двигателя

Перед запуском двигателя проверьте исправность всех систем, узлов и деталей. Перед тем как запустить двигатель, убедитесь, что все детали находятся в работоспособном состоянии.

**ВНИМАНИЕ!** Изношенные, поврежденные или неработоспособные части могут стать причиной серьезной травмы или гибели. Перед тем как запустить двигатель, убедитесь, что все детали находятся в работоспособном состоянии.

## Прочтите и изучите Ваше руководство пользователя

Прочтите Руководство пользователя и при затруднениях обращайтесь к нему. Мы, со своей стороны, постарались сделать все возможное, чтобы обеспечить Вас исчерпывающей информацией по технике безопасности и эксплуатации Вашего снегохода.

## Рычаг акселератора

Рукоятка привода дросселя и тормоз являются основными органами управления снегохода. Необходимо постоянно проверять их работоспособность.

Нажмите рукоятку и убедитесь, что она перемещается равномерно и плавно. Сразу после отпускания, рычаг должен вернуться в положение холостого хода без заеданий или задержки. Если рукоятка двигается рывками или имеет избыточный свободный ход, НЕ запускайте двигатель. Немедленно обратитесь к Дилеру.

## Датчик привода дросселя

Перед тем как запустить снегоход, проверьте систему. См. стр. 69.

# ПРОВЕРКА ПЕРЕД ПОЕЗДКОЙ

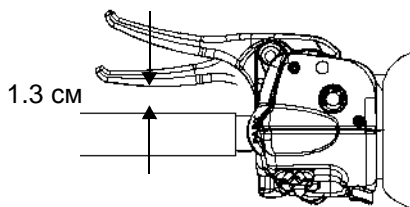
## Проверки перед запуском двигателя

### Тормозная система

Перед запуском двигателя для нормальной эксплуатации всегда проверяйте следующие элементы.

#### Ход рычага тормоза

Нажмите рычаг тормоза. Расстояние между рукояткой руля и рычагом должно быть не менее 1,3 см. Меньшее расстояние указывает на пониженный уровень тормозной жидкости или наличие воздуха в тормозной системе. См. стр 92 или обратитесь к Дилеру.



#### Усилие на рычаге тормоза

Если при нажатии рычаг тормоза «проваливается», проверьте уровень и состояние тормозной жидкости. Долейте жидкость при необходимости. См. стр. 91.

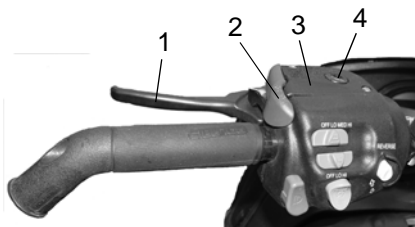
**ВНИМАНИЕ!** Эксплуатация тормозов с «провалами» может привести к полной потере тормозного эффекта, серьезным травмам или гибели. При первых же признаках неисправности или плохой работы тормозной системы обратитесь к дилеру POLARIS.

# ПРОВЕРКА ПЕРЕД ПОЕЗДКОЙ

## Проверки перед запуском двигателя

### Рукоятка стояночного тормоза

Стояночный тормоз можно использовать только в том случае, если снегоход должен оставаться неподвижным не более 5 минут, например при остановке на наклонной поверхности.



1. Рычаг тормоза
2. Рукоятка стояночного тормоза
3. Главный цилиндр/крышка
4. Окно контроля за уровнем тормозной жидкости

### Включение стояночного тормоза

Для включения парковочного тормоза, сильно нажмите рычаг тормоза и сдвиньте рукоятку парковочного тормоза вперед. Отпуская рычаг тормоза, удержите рукоятку парковочного тормоза.

**Подсказка:** Когда рычаг тормоза полностью нажат, фиксатор легко встает на место. Во избежание поломки не прикладывайте чрезмерных усилий к фиксатору.

При работающем двигателе и включенном стояночном тормозе на приборной доске светится контрольная лампа стояночного тормоза. Эта же контрольная лампа загорается при использовании рабочего тормоза. Если контрольная лампа не светится при работе тормозов, обратитесь к дилеру в целях ее проверки и устранения неисправности.

### Выключение парковочного тормоза

Для выключения парковочного тормоза, сильно нажмите на рычаг тормоза. Рукоятка парковочного тормоза самостоятельно высвободится.

**ВНИМАНИЕ!** Если рычаг тормоза полностью или частично блокирован во время движения, это может привести к перегреву и выходу из строя тормозной системы. Может произойти возгорание, что приведет к серьезным травмам или смерти. Всегда проверяйте положение фиксатора перед началом поездки.

# ПРОВЕРКА ПЕРЕД ПОЕЗДКОЙ

## Проверки перед запуском двигателя

### Рулевое управление

**ВНИМАНИЕ!** Ледяные и снежные наросты могут мешать работе рулевого привода снегохода и привести к серьезным травмам или смерти. Очищайте подкапотное пространство от снега и льда.

Перед поездкой руками поверните лыжи вправо и влево, чтобы убедиться, что лед и снег не мешают повороту руля в крайнее левое и правое положение. Если лыжи поворачиваются с трудом, проверьте нет ли наростов льда и снега на деталях рулевого привода.

### Гусеница

Поломка гусеницы вследствие движения по льду или в условиях отсутствия смазки не является гарантийным случаем.

**ВНИМАНИЕ!** Управление снегоходом с поврежденной гусеницей может привести к её разрушению, потере контроля над машиной, серьезным травмам или гибели. Перед поездкой всегда проверяйте состояние гусеницы.

**ВНИМАНИЕ!** Использование тяговых элементов, таких как грунтозацепы увеличивает вероятность повреждения или разрушения гусеницы. Длительное движение на высоких скоростях при отсутствии смазки может привести к разрушению корда гусеницы, ее кромок и другим повреждениям. Обычно недостаток смазки испытывается при движении по льду без снежного покрова, обледеневшим трассам и бесснежной местности.

### Крепление капота и боковых панелей

Капот и боковые панели снегохода защищают водителя, а также частично заглушает шум и выполняет другие функции. Ни в коем случае нельзя использовать снегоход с открытым или снятым капотом или боковыми панелями. Перед запуском двигателя убедитесь в надежности фиксации капота и боковых панелей.

### Фиксаторы сиденья

Если Ваш снегоход оснащен съемным сиденьем, перед поездкой на снегоходе убедитесь, что фиксаторы сидения надежно закреплены.

### Ручной стартер

Проверьте состояние пускового шнура и ручки, шнур не должен иметь видимых следов износа, узел, которым шнур крепится к ручке, должен быть крепко затянут. Для замены изношенного шнура обратитесь к дилеру Polaris.

# ПРОВЕРКА ПЕРЕД ПОЕЗДКОЙ

## Проверки после запуска двигателя

Перед запуском двигателя проверьте исправность всех систем, узлов и деталей. Никогда не включайте стартер при работающем двигателе. Перед тем как запустить двигатель, убедитесь, что все детали находятся в работоспособном состоянии. Перед запуском двигателя см. стр. 57.

## Выключатель двигателя

Проверьте, исправен ли выключатель двигателя. Нажмите на кнопку выключателя, чтобы заглушить двигатель. Затем вытяните кнопку и снова запустите двигатель.

## Замок зажигания

Убедитесь, что при повороте ключа зажигания в положение OFF двигатель выключается.

## Экстренный выключатель/Шнур безопасности (если есть)

Если Ваш снегоход оснащен шнуром безопасности, сдерните шнур с выключателя, чтобы убедиться, что двигатель выключится.

## Приборы освещения

Проверьте, исправны ли фары (ближний и дальний свет), задние фонари и стоп-сигналы. Замените неисправные лампы.

## Зеркала (при наличии)

Отрегулируйте положение зеркал (если имеются).

## Убедитесь в отсутствии препятствий

Перед началом движения, осмотритесь. Убедитесь, что вокруг Вас нет никаких препятствий и посторонних людей, способных помешать Вам при движении.

# ЭКСПЛУАТАЦИЯ

## Запуск двигателя

**ПРИМ.:** Включение стартера при работающем двигателе приведет к серьезным повреждениям двигателя, особенно, когда снегоход находится в режиме движения задним ходом. Никогда не включайте стартер при работающем двигателе.

1. Переведите ключ в положение "ON".
2. Переведите выключатель двигателя в положение RUN.
3. При наличии электростартера, поверните ключ зажигания в положение ЗАПУСК (START), чтобы повернуть коленчатый вал двигателя. После запуска двигателя дайте ключу вернуться в положение ON.
4. Если двигатель оснащен ручным стартером, крепко обхватите и медленно тяните рукоятку ручного стартера, пока не почувствуете возросшего сопротивления Вашему усилию, после чего энергично дерните рукоятку - двигатель должен запуститься.

**Подсказка:** Не вытягивайте шнур стартера полностью и не позволяйте ему резко возвращаться. Это может вывести из строя стартер.

5. Если двигатель не запускается после нескольких попыток, немного нажмите на рукоятку привода дросселя (не более 1/4) при вращении коленчатого вала. При запуске двигателя немедленно отпустите рукоятку привода дросселя.

**ОСТОРОЖНО!** Во избежание травм и/или поломок двигателя не пользуйтесь электрическим и ручным стартером при работающем двигателе.

**ПРИМ.:** Нагрузка на двигатель сразу после его запуска может привести к повреждению двигателя. Дайте двигателю прогреться несколько минут перед началом движения. При пренебрежении прогревом двигателя перед движением, обороты будут снижены для защиты двигателя.

## Повторный запуск двигателя

После выключения двигателя экстренным выключателем, запустите двигатель следуя обычной процедуре запуска. Если двигатель не запускается:

1. Нажмите на экстренный выключатель двигателя.
2. Выключите зажигание.
3. Откройте дроссельную заслонку.
4. Вращайте коленчатый вал стартером, чтобы продуть цилиндры.
5. Отпустите рукоятку.
6. Запускайте двигатель следуя обычной процедуре запуска.

## Обкатка

### Обкатка двигателя

Ничто так не важно для длительной и надежной работы нового или восстановленного двигателя, как его правильная обкатка. Обкатка происходит в течении выработки первого бака топлива.

Подмешайте в первый бак топлива масло в соответствии с рекомендациями ниже и заполните масляный бак. В совокупности с инжекционной системой смазки это поможет правильной приработке деталей двигателя в период обкатки.

<b>Требования к моторному маслу</b>	
<b>Первый бак топлива:</b>	POLARIS VES Gold Plus Oil
<b>После обкатки:</b>	POLARIS VES Gold Plus Oil

На стр. 108 указаны каталожные номера продуктов POLARIS.

Запрещается применять смеси различных марок моторных масел. Возникающие химические реакции могут привести к серьезным повреждениям деталей двигателя. Несовместимость разносортных масел приводит к образованию осадка, засорению фильтра, сгущению масла при низких температурах. Все масла фирмы POLARIS совместимы друг с другом.

### Предварительное смешивание топлива с моторным маслом

При первой полной заправке бака смешайте топливо с маслом в отдельной емкости. Никогда не заливайте масло в топливный бак.

<b>Топливо</b>	<b>POLARIS VES Gold Plus Oil</b>	<b>Отношение</b>
На каждые 19 л	473 мл	40:1

# ЭКСПЛУАТАЦИЯ

## Обкатка

### Обкатка двигателя

В первые 3 часа работы двигателя возможно повышенное выделение теплоты от двигателя. Во избежание поломки двигателя из-за чрезмерного перегрева близко стоящих частей в первые три часа обкатки не допускайте длительного движения на высокой скорости на полностью открытой дроссельной заслонке. Изменяйте степень открытия дроссельной заслонки и скорость движения, чтобы уменьшить трение в сопряжениях и позволить элементам проработать без повреждений.

**ПРИМ.:** Использование смазочных материалов, не рекомендованных компанией POLARIS, может привести к серьезным повреждениям. Единственное рекомендуемое масло - это моторное масло POLARIS.

Будьте особо осторожны при управлении снегоходом в период обкатки. Регулярно проверяйте уровни жидкостей, состояние трубопроводов и прочих важных частей снегохода.

### Инжекционная система смазки

Пополняйте масляный бак при каждой заправке снегохода топливом. См. стр. 68.

**ПРИМ.:** Отсутствие надлежащей смазки может стать причиной серьезных поломок двигателя. Проверяйте уровень масла в масляном баке как можно чаще во время работы на первом баке топлива. Если уровень масла не понижается, немедленно свяжитесь с Вашим дилером.

### Обкатка ремня вариатора

Обкатка нового ремня вариатора составляет 50 км. В течение этого пробега не открывайте дроссельную заслонку более чем на 50% и двигайтесь постоянно изменяя режимы движения.

Всегда прогревайте ремень перед началом активного использования снегохода. Высвободите лыжи и гусеницу от примерзания к грунту и ледяных наростов перед тем как начать движение.

## Прогрев гусеницы

**ВНИМАНИЕ!** Ослабление гусеницы и летящий из под неё мусор могут привести к серьезной травме или смерти. Держитесь в стороне от передней части снегохода и движущейся гусеницы. Не поднимайте снегоход и не стойте позади него при прогреве гусеницы. Не нажимайте сильно на рычаг акселератора во время прогрева или при свободно висящей гусенице. Используйте надежный упор снегохода для подъема задней части.

**ВНИМАНИЕ!** Использование тяговых элементов, таких как грунтозацепы увеличивает вероятность повреждения или разрушения гусеницы. Повреждения могут привести к потере контроля и вызвать травмы или даже смерть. Перед поездкой всегда проверяйте состояние гусеницы.

Для правильного прогрева двигателя, трансмиссии и гусеницы выполните приведенные ниже шаги.

1. С помощью подходящей стойки надежно подприте заднюю часть снегохода за задний бампер. Гусеница должна находиться на высоте примерно 10 см над землей.
2. Запустите двигатель и дайте ему прогреться в течение двух-трех минут.
3. Резко нажмите и отпустите рукоятку привода дросселя и позвольте гусенице провернуться на несколько оборотов.

**Подсказка:** При низких уличных температурах прогрев может занять большее время.

4. Отпустите акселератор, нажмите тормоз, заглушите двигатель и опустите снегоход на землю.
5. Возьмите лыжи за передние петли и поверните из стороны в сторону, чтобы освободить от снега и льда.

## Охлаждение опорных полозьев и гусеницы

**ПРИМ.:** Отсутствие надлежащей смазки и охлаждения может привести к перегреву гусеницы и опорных полозьев, их преждевременному износу и поломке. Снижайте скорость и часто часто выезжайте на свежий снег, чтобы обеспечить достаточное охлаждение и смазку направляющих гусеницы. Не выезжайте на лед, наст и дороги.

# ЭКСПЛУАТАЦИЯ

## Топливо

### ВНИМАНИЕ

Бензин является легко воспламеняемой жидкостью и может быть взрывоопасным в определенных условиях.

- Соблюдайте следующие предосторожности при заправке топливом.
- Всегда производите заправку на открытом пространстве или в хорошо вентилируемом помещении.
- Всегда выключайте двигатель перед заправкой.
- Не переполняйте бак. Не заполняйте горловину бака.
- Не курите и не допускайте присутствия открытого огня или искр вблизи места заправки или места хранения бензина.
- Если бензин разлился на кожу или одежду, немедленно смойте его мылом и водой и смените одежду.
- Никогда не запускайте двигатель в закрытых помещениях. Отработавшие газы ядовиты и могут привести к травме или смерти за короткий период времени.

### ВНИМАНИЕ

Выхлопные газы двигателя снегохода содержат химические вещества, которые могут стать причиной раковых заболеваний, пороков развития или дефектов репродуктивной функции человека. Запускайте двигатель только на открытом воздухе или в хорошо проветриваемом помещении.

## Требования к топливу

Для получения наилучших характеристик, Polaris рекомендует использовать в качестве топлива бензин с октановым числом 98 и выше. Не допускается использование снегохода на низкооктановом бензине. Не используйте в качестве топлива бензин с октановым числом меньше 95. *Не используйте топливо, содержащее более 10% этанола (включая высокооктановый бензин). Не используйте не рекомендованное топливо.*

**ПРИМ.:** Эксплуатация снегохода с засоренной топливной системой может привести к серьезным повреждением двигателя. Проводите необходимое ТО в соответствии с рекомендациями.

Длительное воздействие веществ на основе нефти разрушает лакокрасочное покрытие. При работе с топливом защищайте окрашенные поверхности.

## Антиобледенитель топливной системы

При заправках топливом Polaris рекомендует регулярно применять антиобледенитель топливной системы на основе изопропилового спирта. Добавление 8-16 мл на литр бензина предотвращает повреждение двигателя в результате замерзания системы подачи топлива и использования бедных топливных смесей. *Никогда не используйте антиобледенители или добавки, содержащие метанол.* POLARIS также рекомендует использовать очиститель топливной системы Carbon Clean Plus. На стр. 108 указаны каталожные номера продуктов POLARIS.

***При использовании окисленного горючего, содержащего этанол, запрещается использовать дополнительный спиртовой антиобледенитель или абсорбирующие воду добавки.***

# ЭКСПЛУАТАЦИЯ

## Масло

### Низкий уровень масла

Уровень масла всегда быть выше метки “add” на масляном баке. Не заполняйте горловину бака. Информация о рекомендованных сортах масла приведена на стр. 63.



1. Если загорелась контрольная лампа низкого уровня масла, *немедленно* заглушите двигатель.
2. Снимите левую боковую панель.
3. Проверьте уровень масла в масляном баке.
4. Долейте необходимое количество масла.

**ПРИМ.:** Эксплуатация снегохода без надлежащей смазки приводит к серьезным поломкам двигателя. Проверяйте уровень масла при каждой заправке топливом. Долейте масло при необходимости.

В крышке масляного бака есть канал для вентиляции для правильной работы системы. Если крышка утеряна, непременно обратитесь к дилеру POLARIS.

### Выключатель двигателя

Нажмите экстренный выключатель двигателя, который соединяет провод системы зажигания с массой и благодаря этому быстро выключает двигатель. Для того, чтобы перезапустить двигатель, вытяните выключатель вверх в положение ON.

Выключатель двигателя



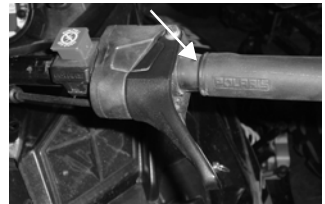
### Датчик привода дросселя

Датчик привода дросселя предназначен для остановки двигателя, когда рычаг акселератора отпущен, а тросик привода дросселя или дроссельные заслонки не возвращаются в исходное закрытое положение.

**ВНИМАНИЕ!** Неисправный датчик привода дросселя не сможет обеспечить Вашу безопасность в аварийной ситуации. Если датчик привода дросселя не останавливает двигатель при выходе из строя карбюратора/ дросселя, немедленно нажмите на кнопку выключателя двигателя. Не запускайте двигатель до тех пор, пока неисправность не будет устранена дилером.

Ежедневно проверяйте исправность дроссельного аварийного выключателя двигателя.

1. Сядьте на сиденье снегохода.
2. Запустите двигатель и дайте ему прогреться в течение нескольких минут.
3. Нажмите шарнирный палец рычага акселератора в направлении, как показано на рисунке.
4. Слегка нажмите на рычаг акселератора. При исправном выключателе двигатель должен заглохнуть.



# ЭКСПЛУАТАЦИЯ

## Рычаг акселератора

**ВНИМАНИЕ!** Неправильное функционирование рычага акселератора может сопровождаться ошибочным откликом машины и потерей управления, которые могут привести к серьезной травме или гибели. НЕ запускайте двигатель при неисправном приводе дросселей.

Если при отпускании рычага акселератора двигатель внезапно глохнет:

1. Поверните ключ зажигания в положение OFF.
2. Осмотрите трос привода и корпус дросселя, чтобы определить, что вызвало срабатывание аварийного выключателя.
3. Проверьте исправность рычага акселератора, несколько раз нажав и отпустив его. Рычаг акселератора и трос привода дроссельной заслонки должны быстро и полностью возвращаться в исходное положение.
4. Если рычаг акселератора исправен, включите зажигание и запустите двигатель.
5. Если двигатель не запускается, обратитесь к дилеру POLARIS для устранения неисправности.

Большой свободный ход троса привода дроссельной заслонки может вызвать срабатывание аварийного выключателя двигателя и не позволить вновь запустить двигатель. Для устранения этой проблемы, обратитесь к дилеру POLARIS.

В экстренном случае для запуска двигателя отсоедините провода выключателей двигателя от разъема. При отключенных выключателях двигателя для его остановки используйте ключ зажигания. Дальнейшая эксплуатация снегохода с отключенным аварийным выключателем двигателя ЗАПРЕЩЕНА. Как можно скорее обратитесь к дилеру POLARIS для ремонта и технического обслуживания снегохода.

## Электронный реверс (PERC)

### ВНИМАНИЕ

Движение задним ходом даже на малой скорости опасно и может стать причиной серьезных травм или гибели. Включение реверса во время работы двигателя на оборотах выше холостых приводит к поломке картера цепной передачи и трансмиссии.

- Включение и выключение реверса должно производиться на остановленном снегоходе при холостых оборотах двигателя.
- Контролируйте ситуацию позади снегохода во время движения задним ходом.
- Не делайте резких поворотов.
- Рукоятку акселератора нажимайте плавно и медленно.

Электронный реверс активируется при оборотах двигателя ниже 4000 об/мин.

**ПРИМ.:** Включение стартера при работающем двигателе приведет к серьезным повреждениям двигателя, особенно, когда снегоход находится в режиме движения задним ходом. Никогда не включайте стартер при работающем двигателе.

## Включение реверса

1. Остановите снегоход, двигатель должен работать на холостых оборотах.
2. Убедитесь, что позади снегохода нет препятствий и посторонних людей.
3. Нажмите на одну секунду желтую кнопку включения задней передачи и отпустите ее. Обороты двигателя падают, и коленвал начинает вращаться в обратную сторону. Мигающая сигнальная лампа на приборной доске показывает, что включена задняя передача.
4. Медленно и плавно нажимайте рычаг акселератора до тех пор, пока снегоход не тронется, и Вы не убедитесь, что реверс действительно включен.

**Подсказка:** Если двигатель заглох, после его запуска будет включена передняя передача.

# ЭКСПЛУАТАЦИЯ

## Электронный реверс (PERC)

### Выключение реверса

1. Остановите снегоход, двигатель должен работать на холостых оборотах.

**ПРИМ.:** Включение стартера при работающем двигателе приведет к серьезным повреждениям двигателя, особенно, когда снегоход находится в режиме движения задним ходом. Никогда не включайте стартер при работающем двигателе.

2. Нажмите желтую кнопку включения задней передачи и через секунду отпустите ее. Коленвал останавливается и затем начинает вращаться в обратную сторону. Мигающий индикатор на приборной доске погаснет.

3. Медленно и плавно нажмите рычаг акселератора - включается передняя передача и снегоход начинает набирать ход.

### Аварийная остановка

В таблице представлены способы экстренной остановки двигателя снегохода. Более подробная информация о выключателях двигателя приведена на стр. 69.

СИСТЕМА	ДЕЙСТВИЕ
Замок зажигания	Размыкает цепь зажигания
Тормоз	Замедляет вращение вала
Выключатель двигателя	Размыкает цепь зажигания
Датчик привода дросселя	Размыкает цепь зажигания
Шнур безопасности (если есть)	Размыкает цепь зажигания

## Повседневное хранение

По окончании поездки установите снегоход на ровной горизонтальной поверхности, поднимите заднюю часть снегохода и поставьте ее на стойку. Гусеница должна находиться на высоте примерно 10 см над землей.

Выньте ключ зажигания и закройте снегоход чехлом.

## Буксировка

Для обеспечения собственной безопасности не производите буксировку пока не ознакомитесь с предупреждениями ниже.

**ВНИМАНИЕ!** При буксировке на тросе, буксируемый объект не способный тормозить вполне может столкнуться с задней частью снегохода или другим объектом, то может привести к серьезной травме или смертельному исходу. НЕ буксируйте на тросе сани, салазки, тарелки или любые транспортные средства. В этом случае необходимо использовать только жесткую металлическую сцепку, одним концом прикрепленный к буксируемому объекту, а другим к буксирному гнезду снегохода. Если в буксируемых санях или салазках сидит пассажир, для предотвращения контакта буксируемого человека с гусеницей снегохода, длина жесткого буксира должна быть не менее 1,2 м.

**ВНИМАНИЕ!** При буксировке тормозной путь увеличивается. Для сохранения управляемости снегохода необходимо снизить скорость.

Если снегоход неисправен и требует буксировки и если буксир на жесткой сцепке отсутствует, для предотвращения повреждения рулевого механизма закрепите буксирный трос за поворотный кулак (но не за петлю) лыжи. Перед буксировкой включите нейтральную передачу и/или снимите приводной ремень вариатора и, при необходимости, посадите кого-нибудь на буксируемый снегоход для управления им и торможения.

**ПРИМ.:** Буксировка неисправного снегохода без снятия приводного ремня может привести к серьезному повреждению двигателя и привода. Всегда снимайте приводной ремень на поврежденном снегоходе перед началом буксировки.

## **ТЕХНИЧЕСКОЕ ОБСЛУЖИВАНИЕ**

### **Информация о вредных выбросах**

Обслуживать, заменять или ремонтировать устройства или узлы системы выпуска вашего снегохода можно только у дилера POLARIS.

### **Информация о вредных выбросах**

С Вашим снегоходом поставляется табличка с информацией о вредных выбросах (ECl) и установленный на заводе ярлык с информацией о выбросах. Эти элементы необходимы в соответствии с нормами США по охране окружающей среды. Табличка ECl постоянно закреплена либо на правой стороне тоннеля, либо под капотом. Запрещается снимать табличку ECl даже после приобретения снегохода. Заводской ярлык с информацией о вредных выбросах можно выбросить, поскольку его единственное назначение - помочь с выбором во время покупки.

### **Требования к обслуживанию оборудования управления выбросами**

Ваш снегоход сертифицирован для работы на бензине с октановым числом не менее 95. Если снегоход оборудован индикатором Check Engine, и он включился, необходимо доставить снегоход дилеру для диагностики. Технические требования и описание регулировок для обеспечения штатной работы двигателя приведены в Руководстве по ремонту которое имеется у Дилера. Во время настройки двигателя режим заднего хода (при его наличии) должен быть выключен.

### **Ответственность Владельца**

Ознакомьтесь с ограниченной гарантией на вредные выбросы снегохода и соответствующим разделом Руководства пользователя. Ваша ответственность состоит в выполнении необходимого технического обслуживания, включая описанное в настоящем разделе относящееся к выбросам техническое обслуживание. Производите техническое обслуживание только силами дилера POLARIS.

### **Электромагнитное поле**

Ваш снегоход образует поле электромагнитного взаимодействия. Людям с электрическими медицинскими устройствами необходимо проверить соответствующую документацию и убедиться можно ли им использовать данный снегоход.

# ТЕХНИЧЕСКОЕ ОБСЛУЖИВАНИЕ

## Регламент технического обслуживания

Для того, чтобы ваш снегоход радовал Вас безотказным многокилометровым побегом, регулярно проводите техническое обслуживание и предписанные настоящим Руководством проверки. Заносите выполненное обслуживание и сервисные работы в журнал, начинающийся на стр. 123.

Техническое обслуживание вашего снегохода необходимо проводить после пробега 240 км, 800 км и 1600 км. Техническое обслуживание должно выполняться Дилером. Для сохранения оптимальных рабочих характеристик снегохода в течение длительного времени и увеличения срока службы его деталей, продолжайте регулярно проводить техническое обслуживание через каждые 1600 км.

*Для поддержания действия гарантии Вы должны производить техническое обслуживание снегохода в соответствии с регламентом технического обслуживания у Дилера Polaris.* Если во время гарантийного срока отказ детали произошел из-за того, что не выполнялось регламентное техническое обслуживание, замену детали оплачивает Владелец.

Техническое обслуживание Дилером производится по просьбе Владельца и за его счет. В случае, если Вы не уверены в способности правильно провести процедуры технического обслуживания после окончания гарантийного срока, обратитесь к Дилеру POLARIS.

**ПРИМ.:** Нагретые детали могут повредить пластик. Перед опрокидыванием снегохода на бок для выполнения каких либо работ и осмотра, убедитесь, что система выпуска и двигатель остыли.

# ТЕХНИЧЕСКОЕ ОБСЛУЖИВАНИЕ

## Регламент технического обслуживания

Приведенные в таблице данные основаны на усредненных условиях эксплуатации. В зависимости от условий эксплуатации может потребоваться более частое техническое обслуживание. При необходимости замены деталей используйте только подлинные компоненты POLARIS, поставляемые дилером.

Элемент	См. стр.	Периодичность ТО				
		150 миль (240 км)	500 миль (800 км)	1000 миль (1600 км)	2000 миль (3200 км)	Пред-сезонное
<b>ВАРИАТОР</b>						
Юстировка вариатора (без ремня)	94		I	I	I	
Состояние приводного ремня	95		I	I	I	I
Вариатор	94		C	C	C	
Натяжение ремня	--		I	I	I	I
Шкивы вариатора	94		I	I	I	I
<b>ДВИГАТЕЛЬ/СИСТЕМА ОХЛАЖДЕНИЯ</b>						
Подушки двигателя	--		I	I	I	I
Ручной стартер	--		I	I	I	I
Затяжка болтов головки блока цилиндров	--		I	I	I	
Затяжка гаек основания блока цилиндров	--		I	I	I	
Распределитель зажигания BTDC	--		I	I	I	
Система VES	--		C	C	C	I
Уровень охлаждающей жидкости	85		I	I	R	I
Шланги охлаждающей жидкости	--		I	I	I	I
Циркуляция охлаждающей жидкости	--		I	I	I	
Утечка охлаждающей жидкости	--		I	I	I	I
Свечи зажигания	83		I	I	R	I
Выхлопная труба	88				I	I
Пружины системы выхлопа	88		I	I	I	I

I - проверка (чистка, регулировка, затяжка соединений, замена)

C - чистка    R - замена    L - смазка

# ТЕХНИЧЕСКОЕ ОБСЛУЖИВАНИЕ

## Регламент технического обслуживания

Элемент	См. стр.	Периодичность ТО				
		150 миль (240 км)	500 миль (800 км)	1000 миль (1600 км)	2000 миль (3200 км)	Пред-сезонное
<b>ТОРМОЗНАЯ СИСТЕМА</b>						
Расположение шлангов	--		I	I	I	I
Состояние шлангов	--		I	I	I	I
Утечки жидкостей	--		I	I	I	I
Тормозные колодки	90		I	I	I	I
Тормозной диск	--		I	I	I	I
Стояночный тормоз	59		I	I	I	I
Тормозная система	58, 90					I
Тормозная жидкость	91				I	
<b>ТОПЛИВНАЯ СИСТЕМА</b>						
Обороты холостого хода, об/мин	--		I	I	I	
Рычаг акселератора	57	I	I	I	I	I
Рычаг масляного насоса (синхронизация)	--		I	I	I	
Датчик положения дросселя	--		I	I	I	
Топливные магистрали	84		I	I	I	I
Топливный фильтр	84	<b>Заменять - Каждые 3200 км или раз в 2 года</b>				
Масляный фильтр	84				R	
Масляные магистрали	84			I	I	I
Воздушный короб	--	I	I	I	I	I
<b>ЭЛЕКТРООБОРУДОВАНИЕ</b>						
Экстренный выключатель двигателя	61	I	I	I	I	I
Датчик привода дросселя	69	I	I	I	I	I
Замок зажигания	--	I	I	I	I	I
Задние фонари	61	I	I	I	I	I
Стоп-сигнал	61	I	I	I	I	I
Фара	61	I	I	I	I	I

## Проверка затяжки болтов

Для поддержания Вашего снегохода в наилучшем состоянии обращайтесь к Дилеру за проверкой затяжки болтов через каждые 1600 км.

Элемент	Описание
Болты крепления двигателя	Снимите ведущий шкив вариатора и глушитель для того, чтобы добраться к этим болтам
Болты крепления цепной коробки передач	Два (2) болта TORX на передней части коробки передач
	Четыре (4) гайки на задней части коробки передач

# ТЕХНИЧЕСКОЕ ОБСЛУЖИВАНИЕ

## Регламент технического обслуживания

Элемент	См. стр.	Периодичность ТО				
		150 миль (240 км)	500 миль (800 км)	1000 миль (1600 км)	2000 миль (3200 км)	Пред-сезонное
<b>ШАССИ</b>						
Регулировка схождения лыж	--		I	I	I	
Болты крепления подвески	--	I	I	I	I	I
Затяжка болтов	<b>Обращайтесь к Вашему Дилеру за проверкой через каждые 1600 км.</b>					
Детали крепления задней подвески	--	I	I	I	I	I
Детали крепления рулевого управления	--	I	I	I	I	C
Масло амортизатора задней подвески	--				R	
Ребра и кожух теплообменника	--		I	I	I	I
Подшипники приводного вала	80		L	L	L	I
Коньки (Сменные направляющие гусеницы)	103	I	I	I	I	I
Элементы крепления передней подвески и лыж	--	I	I	I	I	I
Натяжение цепи в цепной коробке передач	89	I	I	I	I	I
Крепление капота и боковых панелей	79	I	I	I	I	I
Болты крепления задних роликов	99	I	I	I	I	I
Гайки болтов роликов	99	I	I	I	I	I
Регулировка развала лыж	--		I	I	I	
Центровка руля	--					I
Экстренный выключатель и шнур безопасности	61	I	I	I	I	I
Центровка гусеницы	100	I	I	I	I	I
Натяжение гусеницы	98	I	I	I	I	I
Ограничительный ремень	--	I	I	I	I	I
Состояние сменных направляющих гусеницы	103					I
Масло цепной коробки передач	81	I	R	I	R	I

I - проверка (чистка, регулировка, затяжка соединений, замена)

C - чистка    R - замена    L - смазка

## ТЕХНИЧЕСКОЕ ОБСЛУЖИВАНИЕ

### Капот/Боковые панели

Капот и боковые панели снегохода защищают водителя, а также частично заглушают шум и выполняет другие функции. Ни в коем случае нельзя использовать снегоход с открытым или снятым капотом или боковыми панелями. Перед запуском двигателя убедитесь в надежности фиксации капота и боковых панелей.

Для открытия боковой панели поверните винты на 1/4 оборота на верхней части панели. Отсоедините ремень от нижней части панели.

Для снятия панели потяните ее наружу и высвободите выступы на нижней ее части.

Снимать капот не рекомендуется. Любая операция, требующая снятия капота должна производиться официальным Дилером POLARIS.



# ТЕХНИЧЕСКОЕ ОБСЛУЖИВАНИЕ

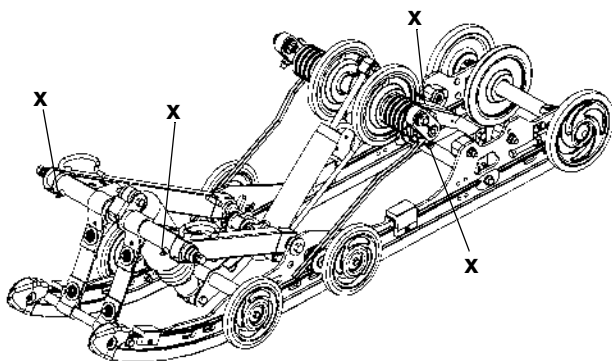
## Смазка

### Задняя подвеска

Смазывайте поворотные оси подвески всепогодной смазкой Polaris Premium All Season Grease с периодичностью, установленной в Таблице “Регламент технического обслуживания” на стр. 76, или перед постановкой на сезонное хранение. При движении по мокрому, тяжелому снегу смазывайте каждые 800 км пробега.

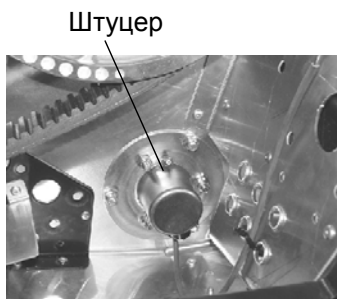
Пренебрежение процедурой смазки негативно отразится на качестве езды и сроке службы подвески. Дополнительную информацию о смазке и регулировке подвески можно найти у дилера POLARIS.

### Задняя подвеска INDY (121)



### Подшипник ведущего вала

Вводите консистентную смазку в штуцер на корпусе датчика спидометра до тех пор, пока она не выступит в уплотнении внутри туннеля. Для этого должно понадобится около двух качков смазочного пистолета. Не делайте более четырех качков.



## Смазка

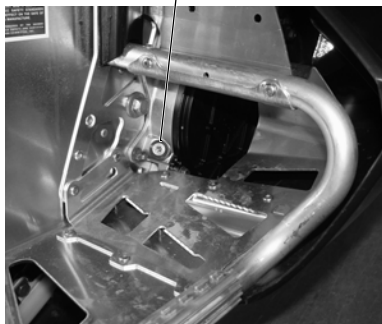
### Масло цепной коробки передач

Заменяйте масло в цепной коробке передач в соответствии с интервалами, указываемыми в таблице регламента технического обслуживания, начинающейся на стр. 75. Поддерживайте уровень масла по кромку заливного отверстия. Используйте масло POLARIS Synthetic Chaincase Lube. На стр. 108 указаны каталожные номера продуктов POLARIS.

### Уровень масла в цепной коробке передач

1. Расположите технику на ровной поверхности.
2. Снимите заливную пробку.
3. Используя воронку, медленно долейте рекомендованное масло до момента переполнения.
4. Вытрите область вокруг пробки чистой тканью
5. Установите заливную пробку. Затяните моментом от 8 до 13 Нм.

Заливная пробка



### Замена масла

1. Расположите технику на ровной поверхности.
2. Расположите емкость для использованного масла под сливной пробкой. Снимите сливную пробку. Полностью слейте масло.
3. Очистите всю металлическую стружку с пробки

**Подсказка:** Уплотняемые поверхности не должны иметь царапин и задиров.

4. Установите сливную пробку. Затяните моментом от 8 до 13 Нм.
5. Снимите заливную пробку. Очистите всю металлическую стружку с пробки
6. Используя воронку, медленно долейте рекомендованное масло до момента переполнения. Емкость 266 мл.
7. Вытрите область вокруг пробки чистой тканью
8. Установите заливную пробку. Затяните моментом от 8 до 13 Нм.

# ТЕХНИЧЕСКОЕ ОБСЛУЖИВАНИЕ

## Свечи зажигания

### Рекомендации по свечам зажигания

На новом двигателе в течение некоторого времени на свечах может образовываться нагар за счет консервантов, добавленных во время сборки. Избегайте продолжительной работы на холостом ходу, во время которого свечи могут обгорать, и на них может образовываться нагар.

За информацией по свечам применяющимся на Вашем снегоходе см. раздел со спецификациями.

Заменяйте свечи зажигания в соответствии с интервалами, указываемыми в таблице регламента технического обслуживания, начинающейся на стр. 75.

- Используйте рекомендованные свечи зажигания с соответствующим зазором.
- Используйте только резистивные свечи зажигания.
- Момент затяжки свечей зажигания от 24 до 30 Нм.
- Всегда возите с собой запасные свечи зажигания.

**ПРИМ.:** Использование не рекомендованных типов свечей зажигания может привести к серьезной поломке двигателя. Свеча с чрезмерно высокой тепловой характеристикой непременно приведет к повреждению двигателя, если он работает в более тяжелых условиях, чем условия, для которых предназначена данная свеча. Пользуйтесь только теми свечами зажигания, которые рекомендованы для Вашей модели снегохода. См. спецификации.

# ТЕХНИЧЕСКОЕ ОБСЛУЖИВАНИЕ

## Свечи зажигания

### Проверка свечей зажигания

Состояние свечей зажигания указывает на состояние двигателя. Проверьте цвет свечей зажигания после прогрева двигателя и после движения на больших скоростях. Проверьте свечи зажигания немедленно при первых признаках перебоев в работе двигателя.

**ОСТОРОЖНО!** Горячая выпускная система и двигатель могут вызвать серьезный ожог. При снятии свечей зажигания для проверки наденьте защитные перчатки.

1. Снимите левую боковую панель.
2. Снимите наконечник со свечи зажигания.
3. С помощью специального ключа, который имеется в комплекте инструментов, выверните свечу зажигания (вращать против часовой стрелки).
4. Для установки новой свечи зажигания повторите процедуру в обратном порядке. Затяните в соответствии со спецификацией.
5. Установите наконечник свечи.

### Состояние свечей зажигания

#### Нормальные свечи зажигания

У нормальной свечи изолятор головки серого, желто-коричневого или светло-коричневого цвета. Возможно присутствие небольшого количества нагара. На электродах нет прогаров или эрозии. Такое состояние свечи указывает на выбор свечей соответствующего двигателя типа и температурного диапазона и на своевременное обслуживание.

**Подсказка:** Головка не должна быть белой. Белый изолятор наконечника указывает на перегрев из-за неправильного подбора свечей или неправильной настройки дросселя.

#### Свечи с влажным нагаром

Изолятор с влажным нагаром имеет черный цвет. Высоковольтный конец свечи покрыт мокрой масляной пленкой. Вся головка свечи может быть покрыта слоем сажи. В общем случае электроды не изношены. Основная причина нагара – избыточное или не рекомендованное масло или чрезмерно обогащенная топливная смесь.

## ТЕХНИЧЕСКОЕ ОБСЛУЖИВАНИЕ

### Впускные фильтры

Впускные фильтры расположены по обоим сторонам консоли и предназначены для предотвращения попадания снега во впуск двигателя. При движении по рыхлому снегу периодически очищайте фильтрующий элемент от налипшего снега.



### Топливный насос

Любое обслуживание топливного насоса должно выполняться Дилером POLARIS. Не пытайтесь ремонтировать топливный насос самостоятельно.

### Топливный фильтр/Топливопровод

Обращайтесь к дилеру для замены топливного фильтра в соответствии с рекомендациями в разделе “Регламент технического обслуживания” на стр. 76.

Загрязненное или некачественное топливо уменьшает ресурс топливного фильтра и его пропускную способность, что приводит к обеднению смеси и выходу двигателя из строя. Храните топливо только в чистой емкости. При падении давления топлива или перебоях в работе двигателя необходимо заменить топливный фильтр. Обратитесь к дилеру.

Регулярно осматривайте топливопроводы в целях своевременного обнаружения признаков износа или повреждения. Проверяйте состояние топливопроводов после снятия снегохода с межсезонного хранения. Основные причины износа топливопроводов — воздействие топлива и влияние климатических факторов.

Поврежденный или изношенный топливопровод должен быть немедленно заменен.

**ПРИМ.:** Не пользуйтесь плоскогубцами и подобными инструментами для демонтажа топливопроводов — Вы можете их повредить. Не перегибайте топливопроводы во избежание их повреждения. Немедленно замените поврежденный топливопровод.

### Масляные магистрали/Масляный фильтр

Проверяйте состояние масляных магистралей каждые 1600 км как указано в Регламенте технического обслуживания на стр. 75.

Обслуживание масляного фильтра должно выполняться Дилером Polaris каждые 3200 км пробега.

# ТЕХНИЧЕСКОЕ ОБСЛУЖИВАНИЕ

## Система охлаждения

### Охлаждающая жидкость

В системе используется охлаждающая жидкость, представляющая собой смесь этиленгликоля и дистиллированной воды в пропорции 50/50. Эта смесь незамерзающая в большинстве условий. Если требуется охлаждающая жидкость с более низкой температурой замерзания, обратитесь к дилеру. Обратитесь к Вашему Дилеру POLARIS.

При доливке или замене используйте антифриз Premium 60/40, предварительно смешанный и готовый к использованию. Не разбавляйте его водой. Всегда используйте смесь 60% антифриза / 40% воды. См. стр. 108 с рекомендованными продуктами POLARIS.

Запрещается добавлять в систему охлаждения водопроводную воду. Содержащиеся в ней минеральные соли могут выпасть в осадок и отрицательно подействовать на металлические части двигателя и системы охлаждения.

### Уровень охлаждающей жидкости

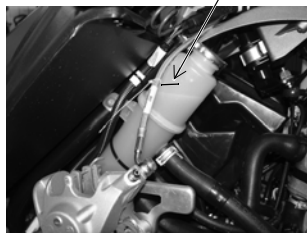
Уровнем охлаждающей жидкости управляет специальная система. В эту систему входят:

- Расширительный бочек
- Герметичная крышка
- Соединительные шланги

Поддерживайте уровень охлаждающей жидкости на отметке “COLD FILL” расширительного бачка (пока двигатель не прогреет).

1. Выключите двигатель.
2. Снимите правую боковую панель.
3. Проверьте уровень жидкости в расширительном бачке.
4. Долейте охлаждающую жидкость при необходимости.

Отметка "COLD



**ПРИМ.:** Эксплуатация снегохода с неисправной системой охлаждения может привести к перегреву и серьезной поломке двигателя. Обязательно поддерживайте рекомендуемый уровень охлаждающей жидкости.

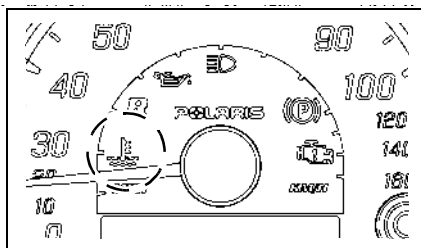
# ТЕХНИЧЕСКОЕ ОБСЛУЖИВАНИЕ

## Система охлаждения

### Перегрев двигателя

При перегреве двигателя загорится индикатор на многофункциональном приборе.

Постоянно контролируйте температуру двигателя и не доводите нагрев двигателя до состояния включения индикатора. Индикатор начнет мигать с определенной периодичностью, когда температура будет иметь критические значения.



### Включенный индикатор

Что нужно немедленно предпринять:

- Заедьте в снег и продолжите движение в достаточном снежном покрове.
- Проверьте уровень охлаждающей жидкости. Не открывайте крышку пока двигатель горячий. Долейте охлаждающую жидкость, если ее уровень меньше нормы.
- Выключите двигатель и дайте ему полностью остыть.

Если существует экстренная необходимость продолжить движение при горящем индикаторе, снизьте скорость, часто выключайте двигатель для того, чтобы он остыл.

### Мигающий индикатор

Если индикатор начал мигать с определенной периодичностью, продолжение эксплуатации приведет к повреждению двигателя. Электронная система автоматически снизит обороты коленчатого вала и будут иметь место пропуски вспышек. Немедленно выключите двигатель. Дайте двигателю остыть

При присутствии причины перегрева отличной от недостаточного снежного покрова - обратитесь к Дилеру для проведения диагностики и устранения причины.

### Промывка системы охлаждения

Чтобы система охлаждения сохраняла способность эффективного охлаждения двигателя, охлаждающую жидкость необходимо менять раз в два года. Эту операцию необходимо производить на холодном двигателе. Обратитесь к Вашему Дилеру POLARIS за проверкой охлаждающей жидкости на предсезонной подготовке снегохода.

# ТЕХНИЧЕСКОЕ ОБСЛУЖИВАНИЕ

## Система охлаждения

### Удаление воздуха из системы охлаждения

**ОСТОРОЖНО!** Не удаляйте воздух из системы охлаждения и не открывайте клапанную крышку на горячем или теплом двигателе. Пар и горячая жидкость могут вызвать серьезные ожоги кожи. Запрещается снимать герметичную крышку на горячем или теплом двигателе.

Использование нештатной крышки нарушит работоспособность системы охлаждения. При необходимости замены герметичной крышки, за правильной деталью Обратитесь к Дилеру.

**ПРИМ.:** Плохая циркуляция охлаждающей жидкости приводит к образованию воздушных пробок, утечке хладагента и, в конце концов, поломке двигателя.

1. Установите снегоход так, чтобы туннель располагался горизонтально. Приподнимите переднюю часть снегохода для облегчения удаления воздуха из теплообменников.
2. Убедитесь в том, что двигатель имеет комнатную температуру.
3. Снимите правую декоративную панель.
4. Снимите крышку с клапаном вентиляции и залейте охлаждающий бачок соответствующей жидкостью до максимальной отметки. Не устанавливайте крышку.
5. Выверните дренажный винт, расположенный на отводящем водяном патрубке или на корпусе термостата. Подождите, пока жидкость не начнет вытекать из дренажного отверстия. Заверните дренажный винт.
6. Долейте охлаждающую жидкость в бачок до максимальной отметки.
7. Установите боковую панель. Перед запуском двигателя убедитесь в надежности фиксации капота и боковых панелей.
8. Запустите двигатель и дайте ему поработать на повышенных оборотах холостого хода 2-3 минуты. Несколько раз ослабляйте дренажный винт для удаления воздуха из системы охлаждения.
9. Заглушите двигатель, проверьте уровень охлаждающей жидкости. Долейте охлаждающую жидкость при необходимости. Установите боковую панель.
10. Осторожно и быстро коснитесь туннеля под сиденьем. Если все было сделано правильно, теплообменники должны быть теплыми. В противном случае повторите действия по п. 8. Немного приподнимите переднюю часть снегохода для облегчения стравливания воздуха.
11. Снимите боковую панель. Установите крышку с клапаном вентиляции. Установите боковую панель.
12. Осторожно опустите переднюю часть снегохода.

# ТЕХНИЧЕСКОЕ ОБСЛУЖИВАНИЕ

## Система выпуска

Проверяйте систему выпуска на предмет отсутствия износа или повреждений каждые 3200 км. Дайте двигателю и системе выпуска полностью остыть.

**ОСТОРОЖНО!** Прикосновение к нагретым частям системы выпуска может вызвать серьезные ожоги. Выждите время, необходимое для остывания системы выпуска. Запрещается выполнять эту процедуру с работающим двигателем.

1. Откройте боковые панели и снимите капот См. стр. 79.
2. Убедитесь в отсутствии на глушителе и трубах трещин или повреждений.
3. Проверьте отсутствие пружин или демпферов/резиновых креплений.
4. Проверьте систему на предмет отсутствия не затянутых хомутов.

## ТЕХНИЧЕСКОЕ ОБСЛУЖИВАНИЕ

### Натяжение цепи в цепной коробке передач

Проверяйте натяжение цепи еженедельно или перед длительной поездкой.

1. Снимите боковые панели.
2. Вращайте ведомый шкив против часовой стрелки чтобы весь прогиб цепи находился в районе натяжителя. Попросите помощника удерживать нажатым рычаг тормоза.
3. Отпустите контргайку натяжителя.
4. Закрутите ручную регулировочный болт натяжителя, затем ослабьте болт на 1/4 оборота.
5. Затяните контргайку удерживая болт. Момент затяжки 28 Нм
6. Установите боковые панели.
7. Отпустите рычаг тормоза.



Контргайка.

Регулировочный болт

# ТЕХНИЧЕСКОЕ ОБСЛУЖИВАНИЕ

## Тормозная система

### Проверка гидравлической тормозной системы

Проверяйте тормозной рычаг перед каждой поездкой на снегоходе.  
См. стр. 58.

Если фрикционный материал тормозных колодок стал тоньше опорной пластины, примерно 1,5 мм, тормозные колодки следует заменить. Для замены тормозных колодок предусмотрен специальный комплект. Обратитесь к дилеру.

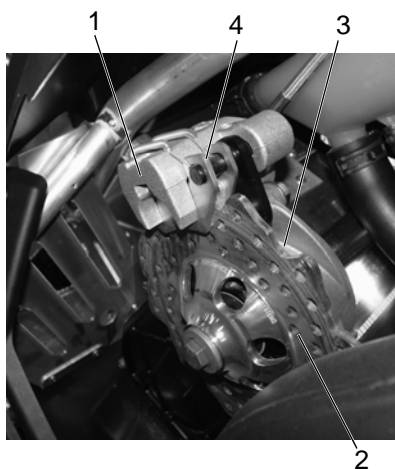
**ВНИМАНИЕ!** Отказ тормозов во время поездки может привести к серьезной травме или гибели. Надежно работающие тормоза жизненно необходимы для Вашей безопасности. Убедитесь, что тормозные колодки не скребют диск, и что у тормозного рычага нет избыточного хода. Если фрикционный материал тормозных колодок стал тоньше опорной пластины, примерно 1,5 мм, тормозные колодки следует заменить.

### Элементы тормозной системы

1. Тормозной суппорт
2. Тормозной диск
3. Фрикционный материал тормозной колодки – заменить при толщине менее 1,5 мм
4. Пружины (поставляются с комплектом колодок)

### Чрезмерный ход рукоятки.

Гидравлические тормоза имеют функцию компенсации износа колодок, но при появлении избыточного зазора тормозной колодки отвезите снегоход дилеру Polaris для проверки и регулировки.



# ТЕХНИЧЕСКОЕ ОБСЛУЖИВАНИЕ

## Тормозная система

### Тормозная жидкость

Уровень тормозной жидкости виден через пластиковое смотровое окно в тормозном бачке. Если жидкости достаточно, смотровое окно черное. Если цвет смотрового окна не черный, долейте тормозную жидкость.

Заменяйте тормозную жидкость как минимум раз в 2 года. Используйте жидкость POLARIS DOT4. На стр. 108 указаны каталожные номера продуктов POLARIS.

**ВНИМАНИЕ!** После открытия флакона тормозной жидкости утилизируйте неиспользованную жидкость. Оставшуюся во флаконе тормозную жидкость хранить или использовать запрещается. Тормозная жидкость гигроскопична, что означает, что она быстро набирает влагу из воздуха. Наличие влаги приводит к снижению температуры кипения тормозной жидкости и ранней потере эффективности тормозов, следовательно, несчастному случаю или серьезной травме.

**ВНИМАНИЕ!** Не допускается попадание грязи или мусора под крышку главного цилиндра. Для обеспечения перемещения диафрагмы предусмотрены отводные прорези, и если они забьются, подача тормозной жидкости под диафрагму будет ограничена, что повлияет на функционирование тормозной системы.

**ПРИМ.:** Тормозная жидкость может повредить бирки, краску и некоторые детали из пластмассы. При разбрызгивании тормозной жидкости немедленно вытирайте появившиеся капли.

# ТЕХНИЧЕСКОЕ ОБСЛУЖИВАНИЕ

## Тормозная система

### Прокачка тормозной системы

Наличие воздуха в гидравлической тормозной системе приводит к «мягкому» действию тормозного рычага. Перед эксплуатацией снегохода, необходимо прокачать тормозную систему. Для прокачки тормозной системы обратитесь к Дилеру.

**ВНИМАНИЕ!** Эксплуатация транспортного средства с «мягким» тормозным рычагом может привести к потере эффективности тормозной системы, что может стать причиной аварии, серьезной травмы или смерти. Никогда не управляйте снегоходом с излишне «мягким» рычагом тормоза.

Во время прокачки обеспечьте как можно более горизонтальное расположение тормозному рычагу. Бачок должен находиться в таком положении, чтобы свести к минимуму вероятность попадания в систему воздуха через отверстие вентиляции бачка тормозной жидкости.

1. Снимите крышку и уплотнение бачка главного тормозного цилиндра.
2. Заполните бачок главного цилиндра до уровня между метками MIN и MAX или на 0,6-0,8 см ниже края отверстия бачка. Установите крышку и уплотнение на место.
3. Натяните резиновую трубку на штуцер прокачки тормозной системы и направьте ее в подходящий сосуд.
4. Нажмите на тормозной рычаг полностью. Затем отверните штуцер прокачки на 3/4 оборота для того, чтобы выпустить воздух.
5. Закройте выпускной клапан и отпустите тормозной рычаг.
6. Повторяйте шаги 4 и 5 до тех пор, пока в вытекающей из выпускного клапана тормозной жидкости не исчезнут воздушные пузыри.

**ВНИМАНИЕ!** При переполнении резервуара места для расширения жидкости не остается, что может привести к заклиниванию тормозов и связанной с этим серьезной травме или смертельному исходу. Тормозную жидкость необходимо добавлять до рекомендованного уровня.

7. По завершении прокачки, заполните бачок до требуемого уровня. См. стр. 91.
8. Установите крышку и уплотнение на место.

### Фары

Не касайтесь колб галогенных ламп голыми руками. Влага с рук оставит след на лампе, приводит к уменьшению срока ее службы. В случае прикосновения к лампе, очистите это место смоченной в спирте салфеткой.

### Замена ламп фар

1. Снимите пенный слой закрывающий фару.
2. Снимите коннектор с фары.
3. Возьмитесь за корпус лампы и поверните его против часовой стрелки для извлечения лампы.
4. Нанесите диэлектрическую смазку на контакты. Установите лампу в корпус. Вращая лампу на 1/4 оборота закрепите ее в фаре.
5. Установите коннектор.
6. Установите на место пенный слой.

### Замена лампы стоп-сигнала/заднего фонаря

Задняя фара/Стоп-сигнал не обслуживаемый элемент. При поломке заменяется в сборе.

## ТЕХНИЧЕСКОЕ ОБСЛУЖИВАНИЕ

### Вариатор

Периодически проверяйте отсутствие повреждений, износа или следов от ремня на шкивах вариатора. Для обеспечения оптимальной работы очищайте шкив очистителями на не углеводородной основе, например на изопропиловом спирте.

**ВНИМАНИЕ!** Если обороты захвата ремня вариатора более высокие, по сравнению с обычными, или присутствует необычная вибрация / ход переключения, немедленно обратитесь к дилеру. Не эксплуатируйте снегоход до тех пор, пока его не отремонтируют.

Любое обслуживание и ремонт вариатора должны выполняться авторизованным дилером POLARIS. Любое несанкционированное изменение вариатора, например добавление или удаление грузов, влечет аннулирование гарантии.

**ПРИМ.:** Подшипники грузов и роликов в вариаторах Polaris изготовлены из материала, не допускающего смазки. Не смазывайте элементы вариатора.

### Юстировка вариатора

Регулировка вариатора это очень сложная процедура требующая высокой точности выполнения. Обратитесь к Дилеру. Для проверки требуется специальный инструмент.

## Вариатор

### Состояние приводного ремня

Периодически проверяйте состояние и натяжение ремня вариатора и всегда имейте с собой запасной ремень. Осмотрите ремень на предмет отсутствия следов повышенного износа: истертых кромок, сбитых зубцов, трещин и излишней изношенности. При наличии какого-либо из описанных дефектов замените ремень. См. стр. 113.

Всегда возите с собой запасной ремень. Храните запасной ремень в специальном месте с левой стороны капота.

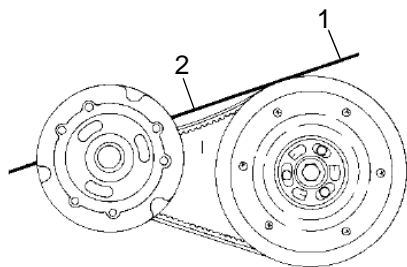


Для улучшения начала движения в очень холодную погоду снимите ремень и прогрейте его при комнатной температуре. Установите ремень на место перед запуском снегохода.

### Прогиб приводного ремня

Измерьте прогиб ремня вариатора с полностью сведенными фланцами ведомого шкива вариатора.

Установите на ремень (1) линейку и нажмите на него вниз, одновременно сделав отсчет в точке (2). Замер должен быть равен 32 мм.



### Регулировка приводного ремня

1. Отпустите контргайку (7/16") на регуляторе ширины ремня.
2. Используя накидной ключ 1/8" вращайте регулировочный винт по часовой стрелке для разведения фланцев и против часовой стрелки для сведения фланцев.
3. Затяните контргайку.

# ТЕХНИЧЕСКОЕ ОБСЛУЖИВАНИЕ

## Вариатор

### Снятие приводного ремня

**ПРИМ.:** Не пытайтесь снять ремень вариатора после движения задним ходом. Снимайте ремень вариатора только после движения снегохода передним ходом, для предотвращения повреждения компонентов. Поверните ведомый шкив вариатора на 1/4 оборота вперед для того, чтобы убедиться в нормальном зацеплении перед снятием ремня.

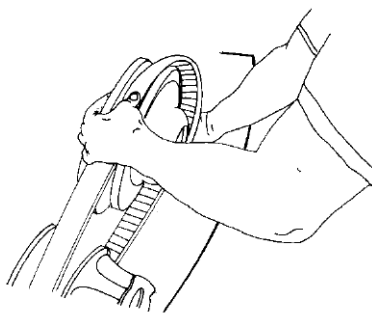
1. Заглушите двигатель после работы снегохода на переднем ходу. Выключите зажигание. Подождите пока движущие части полностью остановятся. Включите стояночный тормоз.
2. Снимите левую боковую панель.
3. Поверните ведомый шкив вариатора на 1/4 оборота вперед для того, чтобы убедиться в нормальном зацеплении.
4. Возьмите L-образный ключ из набора инструментов. Установите ключ в отверстие на внешнем фланце.
5. Вращайте ключ по часовой стрелке пока фланцы не разойдутся на достаточное расстояние. Если ключ тяжело вращается, поверните ведомый шкив на дополнительные 1/4 оборота.
6. Снимите ремень с ведомого шкива.

### Установка приводного ремня

1. Установите ремень на разведенный ведомый шкив вариатора.

**Подсказка:** Установите ремень так, чтобы его артикул читался с левой стороны снегохода или в том же направлении в котором ремень изначально находился.

2. Выкручивая L-образный ключ сведите ведомый шкив тем самым натягивая ремень.
3. Установите боковую панель.
4. Проведите процедуру обкатки приводного ремня. См. стр. 64.



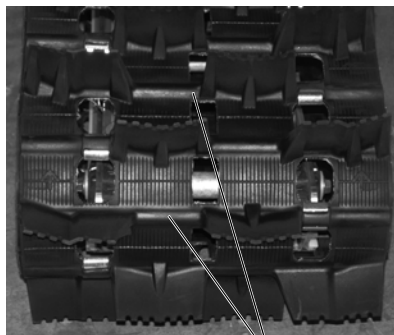
# ТЕХНИЧЕСКОЕ ОБСЛУЖИВАНИЕ

## Обслуживание гусеницы

### Проверка гусеницы

**ВНИМАНИЕ!** Поломка поперечных силовых элементов гусеницы может стать причиной схода вращающейся гусеницы с направляющих и привести к серьезной травме или смертельному исходу. Не пользуйтесь снегоходом с поврежденной гусеницей. Не проворачивайте поврежденную гусеницу двигателем.

1. С помощью подъемного устройства поднимите заднюю часть снегохода с земли и подоприте ее.
2. Для поиска повреждения, поверните гусеницу рукой.
3. Внимательно осмотрите гусеницу по длине каждого поперечного силового элемента. Согните гусеницу для подтверждения поломки.
4. При обнаружении любого повреждения элемента замените гусеницу.



Силовой элемент

### Смазка гусеницы

Направляющие гусеницы требуют смазки снежной пылью. Избыточный износ указывает на недостаточную эффективность смазки. При недостатке смазки новые направляющие будут быстрее перегреваться и, соответственно, сильнее изнашиваться.

**ВНИМАНИЕ!** Недостаток смазки вследствие езды по укатанной поверхности может привести к поломке гусеницы, потере управления, что может привести к тяжелым травмам или смерти. Старайтесь как можно меньше ездить на высоких скоростях и почаще замедляйте движение для охлаждения гусеницы.

Если в условиях недостаточной смазки происходит быстрый износ пластиковых накладок, установите дополнительный набор роликов. За помощью обращайтесь к дилеру.

Поломка гусеницы вследствие движения по льду или в условиях отсутствия смазки не является гарантийным случаем.

# ТЕХНИЧЕСКОЕ ОБСЛУЖИВАНИЕ

## Обслуживание гусеницы

**ВНИМАНИЕ!** Движущиеся детали могут стать причиной серьезных травм или переломов. При выполнении проверок и регулировок, описанных на последующих страницах, старайтесь держаться в стороне от движущихся деталей. Запрещается выполнять замеры или регулировки при работающем двигателе.

### Натяжение гусеницы

Правильное натяжение гусеницы очень важно для нормальной управляемости. Необходимо всегда следить за натяжением гусеницы.

<b>НАТЯЖЕНИЕ ГУСЕНИЦЫ</b>			
<b>Подвеска</b>	<b>Вес</b>	<b>Место измерения</b>	<b>Прогиб</b>
INDY (121)	10 фунтов (4.54 кг)	40 см перед осью задних роликов	7/8-1 1/8 дюймов (2.2-2.9 см)

**Подсказка:** Регулировку натяжения можно выполнять только на прогретой и размятой гусенице.

1. Выключите двигатель.
2. Оторвите заднюю часть снегохода от грунта и подоприте ее.
3. Надавите на гусеницу вниз или установите рекомендованный груз в указанном месте (см. таблицу) перед центром вспомогательного ролика.
4. Замеры необходимо проводить в точке приложения нагрузки.

# ТЕХНИЧЕСКОЕ ОБСЛУЖИВАНИЕ

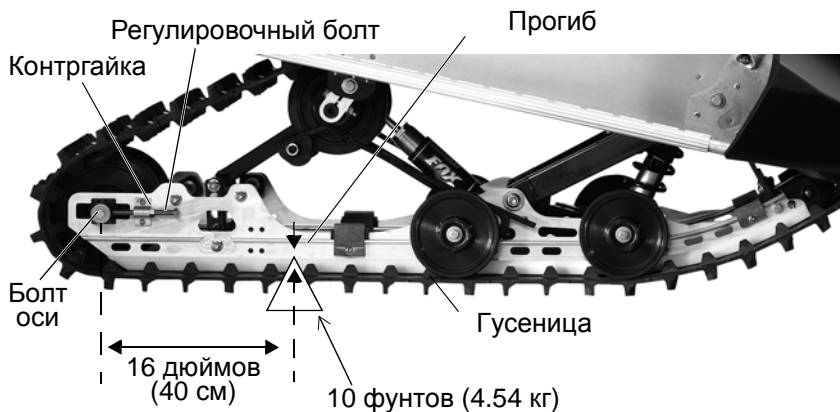
## Обслуживание гусеницы

### Натяжение гусеницы

5. Убедитесь в наличии указанного зазора между поверхностью металлической накладки гусеницы и пластмассовой направляющей. См. стр. 98.

### При необходимости регулировки натяжения гусеницы:

6. Отпустите болт оси заднего ролика.
7. Отпустите контргайку.



8. При необходимости затяните или ослабьте регулировочные болты гусеницы, для обеспечения равномерного натяжения с обеих сторон гусеницы.
  9. Повторите замер с другой стороны гусеницы.
- Подсказка:** На новом снегоходе проверку следует выполнять чаще.
10. Запустите двигатель и медленно вращайте гусеницу, совершив пять полных оборотов. Затем подождите, когда остановится гусеница (не применяйте тормоз).
  11. Проверьте центровку гусеницы (см. стр. 100) и при необходимости отрегулируйте.
  12. Затяните контргайку.
  13. Затяните болты оси ролика.
  14. Затяните болты моментом 47,5 Нм.

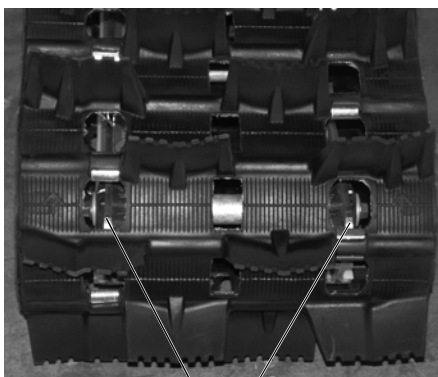
# ТЕХНИЧЕСКОЕ ОБСЛУЖИВАНИЕ

## Обслуживание гусеницы

### Центровка гусеницы

Периодически проверяйте центровку гусеницы и равномерность ее движения по направляющим. Нарушение центровки будет сопровождаться повышенным износом гусеницы и скользящей направляющей.

1. Поднимите заднюю часть снегохода с гусеницей от земли и подоприте ее.
2. Запустите двигатель и слегка нажмите на рукоятку привода дросселя, пока гусеница медленно не провернется, по крайней мере, на пять оборотов. Заглушите двигатель и дождитесь остановки гусеницы (не пользуйтесь тормозом).
3. Глядя сквозь окно в гусенице, проверьте ее центровку, убедившись что зазоры направляющих с обеих сторон одинаковы. Если гусеница сдвинута влево, отпустите левую контргайку и подтяните левый регулировочный болт. Если гусеница сдвинута право, отпустите правую контргайку и подтяните правый регулировочный болт.
4. По завершении регулировки, затяните контргайки и болты оси вспомогательного ролика моментом 47,5 Нм.
5. Для проверки центровки повторите шаги 2 и 3.



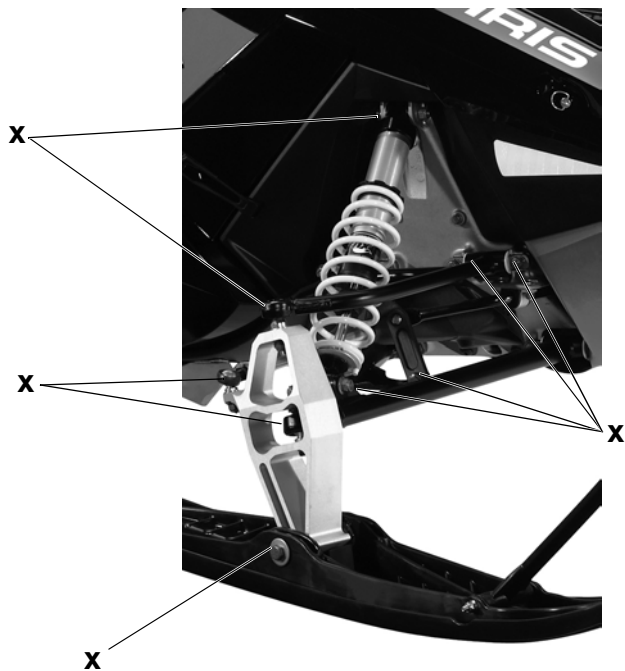
Направляющие

# ТЕХНИЧЕСКОЕ ОБСЛУЖИВАНИЕ

## Рулевое управление

### Проверка рулевого управления

Еженедельно и перед длительной поездкой проверьте весь крепеж рулевого управления.



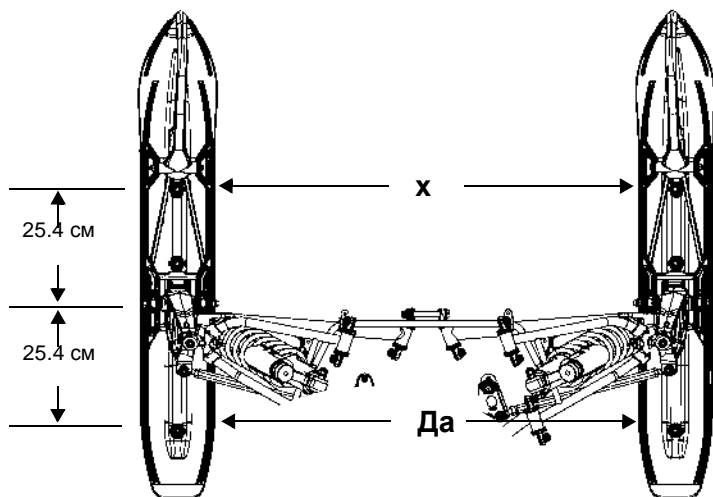
# ТЕХНИЧЕСКОЕ ОБСЛУЖИВАНИЕ

## Рулевое управление

### Регулировка схождения лыж

**ВНИМАНИЕ!** Неправильно отрегулированные или не отрегулированные лыжи могут привести к потере управления и связанной с этим серьезной травме или смертельному исходу. Не пытайтесь самостоятельно регулировать лыжи. Обратитесь к дилеру POLARIS.

1. Установите руль прямо.
2. Под весом снегохода на подвеске измерьте расстояние между лыжами на расстоянии 25,4 см впереди болта крепления лыжи. См. рисунок. Линейкой замерьте расстояние между лыжами в этих точках. Примите полученное значение за X.
3. Проведите аналогичный замер отступив на 25.4 см назад от болта крепления лыж. Примите полученное значение за Y.
4. Замер расстояния между лыжами в точке X должен быть на 3-6 мм больше замера в точке Y. Для регулировки схождение лыж, обратитесь к дилеру Polaris, поскольку при этом также может быть нарушен угол развала.



# ТЕХНИЧЕСКОЕ ОБСЛУЖИВАНИЕ

## Рулевое управление

### Коньки лыж

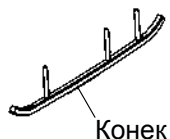
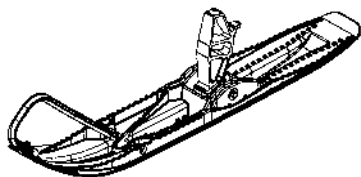
**ВНИМАНИЕ!** Износ лыж и/или коньков отрицательно влияет на поведение снегохода. Результатом может быть потеря управления, приводящая к серьезной травме или смертельному исходу. Коньки подбираются исходя из высоты грунтозацепов гусеницы, см. таблицу у дилера. При установке более длинных или более агрессивных по сравнению со штатными карбидных коньков, для обеспечения управляемости снегохода в поворотах на укатанном снегу или на льду может потребоваться установить гусеницу с увеличенными грунтозацепами.

Для обеспечения хорошей управляемости, проверяйте коньки перед каждой поездкой. При износе, превышающем половину исходного диаметра, коньки следует заменить.

**Подсказка:** Карбидные коньки необходимо заменить при обнаружении износа или сколов.

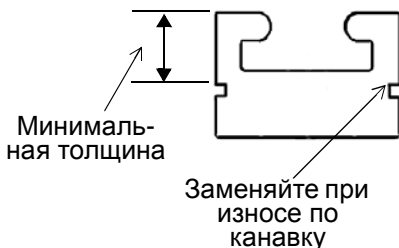
### Замена коньков

1. Поднимите передок снегохода и установите под него опору, чтобы лыжа была примерно в 15 см над землей.
2. Снимите крепежные гайки и сдвиньте конек вниз.
3. Снимите переднюю часть конька.
4. Снимите заднюю часть конька.
5. Для установки конька выполните описанные выше действия в обратном порядке.



### Состояние сменных направляющих гусеницы

Для облегчения выполнения проверки, на всех направляющих Polaris имеются индикаторы (канавки) предельного износа, определяющие минимально допустимую толщину направляющей. Если износ в любом месте скользящей направляющей больше глубины канавки, замените направляющую. Несоблюдение этой рекомендации может привести к поломке гусеницы или направляющей.



## **ТЕХНИЧЕСКОЕ ОБСЛУЖИВАНИЕ**

### **Предсезонная подготовка снегохода**

Обратитесь к дилеру POLARIS для подготовки снегохода к предстоящему сезону. Опытные механики Дилера обеспечат наилучшую подготовку снегохода к сезону.

### **Транспортировка снегохода**

При перевозке снегохода:

1. Убедитесь что крышки бензобака и масляного бака установлены правильно.
2. Надежно закрепите снегоход на транспортирующем средстве с помощью подходящих ремней.
3. Выньте ключ зажигания, чтобы он не потерялся.

### **Длительное хранение**

Для предотвращения старения и повышения срока службы узлов и деталей Вашего снегохода при межсезонном и длительном хранении, необходимо провести профилактические работы. На стр. 108 указаны каталожные номера продуктов POLARIS.

### **Очистка и консервация**

Правильное хранение начинается с очистки, мойки и покрытия воском капота, шасси и пластмассовых деталей. Остальные поверхности протрите влажной тряпкой. Очистите и подкрасьте все заржавевшие или ранее покрашенные поверхности. Перед обработкой воском и антикоррозийными составами (консистентной смазкой, маслом или краской), убедитесь, что на обрабатываемых поверхностях нет агрессивных солей и кислот.

Накрытый своим тканевым чехлом, снегоход должен храниться в сухом гараже или укрытии, исключая прямое попадание солнечных лучей. Пластмассовая накидка может вызвать конденсацию влаги и повреждение деталей снегохода.

# ТЕХНИЧЕСКОЕ ОБСЛУЖИВАНИЕ

## Длительное хранение

### Органы управления и рычажные механизмы

Смазывайте все втулки и тросы с периодичностью, установленной в Таблице «Регламент технического обслуживания» на стр. 76.

### Вариатор и привод

Снимите ремень вариатора и храните его в прохладном сухом месте. Не смазывайте детали вариатора, кроме подшипника ведущего вала, как описано в руководстве по ремонту. Обратитесь к дилеру.

### Защита двигателя

Предохранение от коррозии прецизионных деталей двигателя и топливной системы чрезвычайно важно. При постановке на длительное хранение (более 60 дней) двигатель снегохода должен быть обработан консервантом (масляным туманом). Следуйте инструкциям на упаковке консерванта.

В топливный бак добавьте топливный кондиционер/стабилизатор или очиститель Premium Carbon Clean. Следуя инструкциям на упаковке, дайте поработать двигателю пять минут для распределения добавки по всей топливной системе. Долейте свежее топливо. *Не допускайте полной выработки топлива.*

### Электрические соединения

Замените изношенные или потертые провода и клеммы. Убедитесь, что провода не касаются острых кромок деталей, тяг рулевого управления, движущихся и горячих деталей системы выпуска.

### Гусеница и подвеска

Натяжение гусеницы во время летнего хранения не должно быть сильным. Снегоход должен быть приподнят от земли, чтобы гусеница висела свободно.

# СПЕЦИФИКАЦИИ

<b>Габаритные размеры/Грузоподъемность</b>	
Тип кузова	PRO-RIDE
Вместимость снегохода	1
Заправочный объем системы охлаждения	4.7 л
Объем масла в цепной коробке передач	266.2 мл
Топливный бак	43.5 л
Объем масла в цепной коробке передач	Нет
Объем масла	3.6 л
Высота	122 см
Длина	292 см
Ширина	122 см
Тип тормоза	Hayes Phantom
Расстояние между центрами шкивов вариатора	29 см
Каталожный номер ремня вариатора	3211122
Тип вариатора	P-85
Реверс	Электронная система реверса
<b>Двигатель и система охлаждения</b>	
Двигатель	S4504-6044-0A6G
Рабочий объем	599 куб.см
Количество цилиндров	2
Диаметр цилиндра x Ход поршня	77,25 x 64 мм
Мощность генератора	400 Вт
Инжекционная система смазки	VES
Корпус дросселя	Mikuni
Диаметр дросселя	46 мм
Обороты холостого хода, об/мин	1700 +/- 200
Тип системы охлаждения	Жидкостная
Система зажигания	CDI
Угол опережения зажигания	18° при 1700 об/мин и температуре ОЖ 49 °С
Свечи зажигания / Зазор	NGK BPR9ES /0.7 мм
Рекомендованное октановое число топлива	98 (95 минимум)

## 600 INDY (без электростартера)

Настройки вариатора					
ВЫСОТА Метры (Футы)	Вес грузи- ков веду- щего шкива вариатора	Пружина ведущего шкива вариатора	Пружина ведомого шкива вари- атора	Кулачок ведомого шкива вариатора	Передаточ- ное отно- шение/Шаг
*В выделенных ячейках указаны заводские настройки.					
0-600 (0-2000)	10-64 (1321585)	120/310 Чер- ная (7043681)	130/180 P2 Tab (7043873)	(58/42/.45) P2N (5137176)	22:40 Шаг 72
600-1200 (2000-4000)	10-62 (1321586)	120/310 Чер- ная (7043681)	130/180 P2 Tab (7043873)	(58/42/.45) P2N (5137176)	22:40 Шаг 72
1200-1800 4000-6000	10-60 (1321587)	120/310 Чер- ная (7043681)	130/180 P2 Tab (7043873)	(58/42/.45) P2N (5137176)	22:40 Шаг 72
1800-2400 (6000-8000)	10-58 (1321588)	120/310 Чер- ная (7043681)	130/180 P2 Tab (7043873)	(58/42/.45) P2N (5137176)	22:40 Шаг 72
2400-3000 (8000-10000)	10-56 (1321684)	120/310 Чер- ная (7043681)	130/180 P2 Tab (7043873)	(58/42/.45) P2N (5137176)	20:41 Шаг 72
3000-3600 (10000-12000)	10 AL (1321531)	120/310 Чер- ная (7043681)	130/180 P2 Tab (7043873)	(58/42/.45) P2N (5137176)	20:41 Шаг 72

## 600 INDY (с электростартером)

Настройки вариатора					
ВЫСОТА Метры (Футы)	Вес грузи- ков веду- щего шкива вариатора	Пружина ведущего шкива вариатора	Пружина ведомого шкива вари- атора	Кулачок ведомого шкива вариатора	Передаточ- ное отно- шение/Шаг
*В выделенных ячейках указаны заводские настройки.					
0-600 (0-2000)	10-64 (1321585)	Черный/Зеле- ный (7042083)	130/180 P2 Tab (7043873)	(58/42/.45) P2N (5137176)	22:40 Шаг 72
600-1200 (2000-4000)	10-62 (1321586)	Черный/Зеле- ный (7042083)	130/180 P2 Tab (7043873)	(58/42/.45) P2N (5137176)	22:40 Шаг 72
1200-1800 4000-6000	10-60 (1321587)	Черный/Зеле- ный (7042083)	130/180 P2 Tab (7043873)	(58/42/.45) P2N (5137176)	22:40 Шаг 72
1800-2400 (6000-8000)	10-58 (1321588)	Черный/Зеле- ный (7042083)	130/180 P2 Tab (7043873)	(58/42/.45) P2N (5137176)	22:40 Шаг 72
2400-3000 (8000-10000)	10-56 (1321684)	Черный/Зеле- ный (7042083)	130/180 P2 Tab (7043873)	(58/42/.45) P2N (5137176)	20:41 Шаг 72
3000-3600 (10000-12000)	10 AL (1321531)	Черный/Зеле- ный (7042083)	130/180 P2 Tab (7043873)	(58/42/.45) P2N (5137176)	20:41 Шаг 72

# ПРОДУКЦИЯ POLARIS

<b>Каталожный номер</b>	<b>Описание</b>
<b>Масло двигателя</b>	
2870791	Fogging Oil (12 oz. Aerosol)
2877882	VES Gold Plus 2-Cycle Oil (qt./.95 л)
2877953	VES Gold Plus 2-Cycle Engine Oil (2 qt./1.9 л)
2877883	VES Gold Plus 2-Cycle Engine Oil (gal./3.8 л)
2877884	VES Gold Plus 2-Cycle Engine Oil (2.5 gal./9.5 л)
2877887	VES Gold Plus 2-Cycle Engine Oil (1 л)
2877888	VES Gold Plus 2-Cycle Engine Oil (4 л)
<b>Масло коробки передач</b>	
2873105	Synthetic Chaincase Lubricant (qt./.95 л)
2872951	Synthetic Chaincase Lubricant (12 oz./355 мл)
<b>Смазки</b>	
2871312	Grease Gun Kit, Premium All Season (3 oz./89 мл)
2871322	Premium All Season Grease (3 oz./89 мл картридж)
2871423	Premium All Season Grease (14 oz./414 мл картридж)
2871329	Dielectric Grease (Nyogel™)
<b>Охлаждающая жидкость</b>	
2871323	Anitfreeze, 60/40 Premix (gal./3.8 л)
2871534	Anitfreeze, 60/40 Premix (qt./.95 л)
<b>Присадки/Разное</b>	
2871326	Carbon Clean Plus
2870652	Fuel Stabilizer
2872189	DOT4 Brake Fluid
2872893	Engine Degreaser
2870505	Isopropyl
2872889	Очиститель тормозов
2872890	Очиститель карбюратора
2878018	Смазка резьбы на корпусе амортизатора

# ПОИСК И УСТРАНЕНИЕ НЕИСПРАВНОСТЕЙ

## Неисправности двигателя

Для поддержания гарантии по всем вопросам, связанным с ремонтом двигателя, обращайтесь к дилеру Polaris.

Проблема	Причина	Решение
Неустойчивая работа двигателя при смене скоростного или нагрузочного режима	Заедание ведущего шкива вариатора	• ОБРАТИТЕСЬ К ДИЛЕРУ POLARIS.
	Неисправность ведомого шкива вариатора.	• ОБРАТИТЕСЬ К ДИЛЕРУ POLARIS.
Резкое включение вариатора	Слишком узкий или изношенный приводной ремень	• Замените приводной ремень.
	Увеличенный зазор между ремнем и шкивом	• ОБРАТИТЕСЬ К ДИЛЕРУ POLARIS.
Прокручивается приводной ремень	Ремень не подходит для данной модели	• Замените приводной ремень.
	Неправильная юстировка вариатора	• ОБРАТИТЕСЬ К ДИЛЕРУ POLARIS.
	Ослаблен или сломан кронштейн крепления двигателя	• Проверьте, замените. ОБРАТИТЕСЬ К ДИЛЕРУ POLARIS.
Снегоход не трогается с места	Заедание вариатора	• Перекручен ремень, сломана пружина, ОБРАТИТЕСЬ К ДИЛЕРУ POLARIS.
	Заедание гусеницы	• Слабое натяжение/поломка цепи. • Снегоход примерз. Очистите гусеницу ото льда
	Поломка/заедание цепи или шестеренок цепи	• Ослаб натяжитель цепи. ОБРАТИТЕСЬ К ДИЛЕРУ POLARIS.

# ПОИСК И УСТРАНЕНИЕ НЕИСПРАВНОСТЕЙ

## Неисправности двигателя

Проблема	Причина	Решение
Шум системы привода	Поломка деталей ведущего шкива вариатора	• ОБРАТИТЕСЬ К ДИЛЕРУ POLARIS.
	Повреждение подшипников/картера цепной передачи, промежуточного или переднего ведущего вала	• ОБРАТИТЕСЬ К ДИЛЕРУ POLARIS.
	Вмятины на приводном ремне	• Проверьте, при необходимости замените.
	Ослаблена приводная цепь	• Проверьте, отрегулируйте, при необходимости замените.
	Ослаблена или изношена приводная цепь, поломаны зубья звездочек	• ОБРАТИТЕСЬ К ДИЛЕРУ POLARIS.
Малая мощность двигателя на низких оборотах	Изношен приводной ремень	• Проверьте, при необходимости замените.
	Увеличенный зазор между ремнем и шкивом	• ОБРАТИТЕСЬ К ДИЛЕРУ POLARIS.
	Заедание вариатора	• ОБРАТИТЕСЬ К ДИЛЕРУ POLARIS.
	Низкое качество топлива	• Рекомендуется использовать 98 бензин (не ниже 95).
Двигатель не проворачивается	Заклинивание двигателя	• ОБРАТИТЕСЬ К ДИЛЕРУ POLARIS. Возможно: плохая смазка, недостаток поступающего топлива, поломка деталей, недостаточное охлаждение.
	Гидростатическая блокировка	• Топливо может попасть в картер двигателя во время стоянки или при транспортировке снегохода. ОБРАТИТЕСЬ К ДИЛЕРУ POLARIS для ремонта. Откройте пробки в нижней части картера и слейте топливо.

# ПОИСК И УСТРАНЕНИЕ НЕИСПРАВНОСТЕЙ

## Неисправности двигателя

Проблема	Причина	Решение
Коленвал проворачивается, но двигатель не запускается	Неисправно зажигание	<ul style="list-style-type: none"> <li>Замените свечи зажигания. Проверьте наличие искры. ОБРАТИТЕСЬ К ДИЛЕРУ.</li> </ul>
	Топливо не поступает в двигатель	<ul style="list-style-type: none"> <li>Убедитесь что топливный кран находится в положении ON.</li> <li>Проверьте уровень топлива, долейте топливо, если требуется.</li> <li>Лед в топливопроводе, фильтре или насосе. Добавьте средство для удаления воды из топлива.</li> <li>ОБРАТИТЕСЬ К ДИЛЕРУ POLARIS.</li> </ul>
	Недостаточная компрессия в цилиндрах двигателя	<ul style="list-style-type: none"> <li>Это признак серьезной неисправности двигателя, эксплуатация двигателя с такой неисправностью запрещена. ОБРАТИТЕСЬ К ДИЛЕРУ POLARIS.</li> </ul>
Двигатель не развивает полную мощность	Загрязнены/неисправны свечи зажигания	<ul style="list-style-type: none"> <li>Замените свечи зажигания.</li> </ul>
	Топливный фильтр (потери мощности на высоких оборотах)	<ul style="list-style-type: none"> <li>ОБРАТИТЕСЬ К ДИЛЕРУ POLARIS.</li> </ul>
	Засорение заборника топлива или топливного фильтра	<ul style="list-style-type: none"> <li>ОБРАТИТЕСЬ К ДИЛЕРУ POLARIS.</li> </ul>
	Неправильная калибровка вариатора	<ul style="list-style-type: none"> <li>ОБРАТИТЕСЬ К ДИЛЕРУ POLARIS.</li> </ul>
Хлопки в карбюраторе	Неисправны свечи зажигания	<ul style="list-style-type: none"> <li>Замените свечи зажигания</li> </ul>
	Топливная система	<ul style="list-style-type: none"> <li>Загрязнена или лед в топливной системе (необходимо добавлять средство для размораживания топлива в топливо, не содержащее этанол, каждый раз при заправке топливом).</li> </ul>
	Неисправен датчик рычага дроссельной заслонки, слишком большой свободный ход рычага дросселя	<ul style="list-style-type: none"> <li>ОБРАТИТЕСЬ К ДИЛЕРУ POLARIS.</li> </ul>
Затрудненный пуск двигателя	Низкое качество топлива	<ul style="list-style-type: none"> <li>Замените топливо на зимний сорт</li> </ul>
	Низкое качество, недостаточное поступление топлива	<ul style="list-style-type: none"> <li>ОБРАТИТЕСЬ К ДИЛЕРУ POLARIS.</li> </ul>
	Засорение заборника топлива или топливного фильтра	<ul style="list-style-type: none"> <li>ОБРАТИТЕСЬ К ДИЛЕРУ POLARIS.</li> </ul>

# ПОИСК И УСТРАНЕНИЕ НЕИСПРАВНОСТЕЙ

## Устранение неисправностей задней подвески

Проблема	Решение
Задняя подвеска проби- вается слишком часто	<ul style="list-style-type: none"> <li>• Отрегулируйте предварительную затяжку торсионной пружины для того, чтобы достичь правильного статического хода (см. стр. 48).</li> <li>• Замените торсионную пружину на более жесткую (обратитесь к Дилеру).</li> <li>• Перекалибруйте задний амортизатор (обратитесь к дилеру).</li> <li>• Поверните регулятор RRSS в более высокое положение (см. стр. 52).</li> </ul>
Повышенная жест- кость задней подвески	<ul style="list-style-type: none"> <li>• Проверьте подвеску на предмет присутствия смазки и на предмет отсутствия погнувшихся элементов.</li> <li>• Отрегулируйте предварительную затяжку торсионной пружины для того, чтобы достичь правильного статического хода (см. стр. 48).</li> <li>• Замените торсионную пружину на более мягкую (обратитесь к Дилеру).</li> <li>• Проверьте натяжение гусеницы (см. стр. 98).</li> <li>• Поверните регулятор RRSS в более низкое положение (см. стр. 52).</li> </ul>
Снегоход кидает из сто- роны в сторону	<ul style="list-style-type: none"> <li>• Проверьте схождение лыж (см. стр. 102).</li> <li>• Убедись что поворотные кулаки и все остальные элементы подвески двигаются свободно.</li> <li>• Проверьте люфт рулевой колонки (обратитесь к дилеру).</li> <li>• Проверьте положение коньков на лыжах.</li> <li>• Проверьте статический ход (см. стр. 48).</li> <li>• Проверьте состояние скользящих направляющих/направляющих гусеницы (см. стр. 103).</li> <li>• Установите двойные коньки Accu-Trak (обратитесь к Дилеру)</li> </ul>
Увод передней части в стороны	<ul style="list-style-type: none"> <li>• Проверьте коньки на предмет отсутствия износа.</li> <li>• Проверьте геометрию передней подвески, смажьте все точки для смазки (необходимо поднять переднюю часть снегохода).</li> <li>• Проверьте статический ход (см. стр. 48).</li> <li>• Установите одинарные коньки (обратитесь к Дилеру)</li> <li>• Увеличьте затяжку IFS (см. стр. 46).</li> <li>• Поверните регулятор RRSS в более высокое положение (см. стр. 52).</li> </ul>
Повышенное усилие на руле	<ul style="list-style-type: none"> <li>• Убедись что поворотные кулаки и все остальные элементы подвески двигаются свободно.</li> <li>• Проверьте схождение лыж (см. стр. 102).</li> <li>• Проверьте коньки и лыжи на предмет отсутствия поврежде- ний.</li> <li>• Проверьте статический ход (см. стр. 48).</li> </ul>

# ПОИСК И УСТРАНЕНИЕ НЕИСПРАВНОСТЕЙ

## Неисправности приводного ремня

Неисправности Ремня вариатора	
Причина	Решение
Движение при малых оборотах коленчатого вала	<ul style="list-style-type: none"><li>Увеличьте обороты коленчатого вала. Включите понижающую передачу. Проверьте натяжение ремня вариатора.</li></ul>
Недостаточный прогрев	<ul style="list-style-type: none"><li>Прогрейте двигатель снегохода не менее 5 минут. При очень холодной погоде снимите и прогрейте ремень вариатора. Оторвите примерзшие элементы снегохода от грунта.</li></ul>
Буксировка при малых оборотах коленчатого вала	<ul style="list-style-type: none"><li>Не производите буксировку в глубоком снегу. Резко нажимайте на рычаг акселератора для включения вариатора.</li></ul>
Движение на повышенных оборотах и малых скоростях (8000 об/мин при 16 км/ч)	<ul style="list-style-type: none"><li>Уменьшите обороты двигателя. Уменьшите обороты двигателя. Избегайте движения при повышенных температурах. Проверьте вариатор на предмет отсутствия снега.</li></ul>
Проверьте снежные или ледяные образования между гусеницей и тоннелем.	<ul style="list-style-type: none"><li>Прогрейте двигатель снегохода не менее 5 минут. При очень холодной погоде снимите и прогрейте ремень вариатора. Оторвите примерзшие элементы снегохода от грунта.</li></ul>
Снижение мощности двигателя	<ul style="list-style-type: none"><li>Проверьте свечи зажигания, проверьте топливный бак на предмет отсутствия воды или льда.</li></ul>
Заезд на трейлер на снегоходе	<ul style="list-style-type: none"><li>Лыжи могут цепляться за кромки и не давать снегоходу продолжать движение в трейлер. Заезжайте на трейлер с достаточной скоростью. Тяните и толкайте снегоход для завершения погрузки.</li></ul>
Неисправность вариатора	<ul style="list-style-type: none"><li>Проверьте элементы вариатора. Обратитесь к дилеру.</li></ul>
Медленное включение вариатора	<ul style="list-style-type: none"><li>Резко нажимайте на рычаг акселератора для включения вариатора.</li></ul>

## **ГАРАНТИЯ**

### **Информация о сервисном и гарантийном обслуживании**

### **Получение сервисного и гарантийного обслуживания**

Прочитайте и изучите информацию о сервисном обслуживании и гарантии POLARIS в настоящем Руководстве. Обращайтесь к дилеру POLARIS по поводу запасных частей, сервисного или гарантийного обслуживания. Дилер постоянно получает извещения об изменениях, модификациях, особенностях обслуживания снегоходов, которые могут отличаться от приведенной в настоящем Руководстве информации. Кроме того, дилер знаком с политикой POLARIS и методиками, и всегда готов помочь вам.

Обращаясь за деталями, техническим обслуживанием или гарантийным ремонтом, предоставляйте Дилеру следующую информацию:

1. VIN номер
2. Номер модели
3. Название Дилера, у которого приобретена техника
4. Дата покупки
5. Четкое описание неисправности
6. Длительность эксплуатации
7. Сведения о предыдущих обращениях

Заполните соответствующую страницу в настоящем руководстве, запишите идентификационный номер (VIN) рамы снегохода и номер двигателя.

### **Поддержка владельцев POLARIS**

По всем вопросам, связанным с техникой POLARIS обращайтесь к местному дилеру POLARIS.

Ближайшего дилера POLARIS можно найти на сайте [www.brandtpolaris.ru](http://www.brandtpolaris.ru).

### Информация о сервисном и гарантийном обслуживании

#### Противоугонная система POLARIS

Программа нахождения похищенной техники Polaris позволяет владельцам зарегистрированных снегоходов находить украденные машины.

#### Организация

1. Владелец снегохода POLARIS сообщает о краже.
  - А. Помимо извещения о краже органов охраны порядка, владелец должен сообщить о краже Дилеру POLARIS.
  - В. Владелец должен сообщить свое имя, адрес, номер телефона, модель и серийный номер угнанной техники.
2. При обращении за обслуживанием неизвестной ранее единицы техники Polaris в другом регионе к Дилеру POLARIS, дилер обращается к базе угнанных снегоходов для проверки.
3. Дилер POLARIS помогает известить настоящего владельца в случае обнаружения его машины.

# ГАРАНТИЯ

## Ограниченная гарантия

POLARIS обеспечивает ОГРАНИЧЕННУЮ ГАРАНТИЮ сроком 1 год на все узлы снегохода POLARIS в отношении дефектов материала и изготовления. Эта гарантия распространяется на детали и работы, необходимые для ремонта или замены подпадающих под гарантию дефектных узлов. Действие гарантии начинается со дня приобретения. Во время гарантийного периода эта гарантия через дилера POLARIS может быть передана другому потребителю.

## Регистрация

В момент покупки дилер должен заполнить гарантийную регистрационную форму и передать ее дистрибьютору в течении 5 дней. После получения регистрационной формы, BRANDT производит постановку единицы техники на гарантию. Покупателю не высылаются подтверждение гарантии, поскольку право на гарантию дает имеющаяся у него копия гарантийной регистрационной формы. Если у Вас нет оригинала подписанной регистрационной формы, а только ее копия, немедленно обратитесь к дилеру. ГАРАНТИЯ ПОДДЕРЖИВАЕТСЯ ТОЛЬКО В ТОМ СЛУЧАЕ, ЕСЛИ СНЕГОХОД ЗАРЕГИСТРИРОВАН POLARIS.

Выполненная дилером предпродажная подготовка и настройка техники в значительной степени определяют его безаварийную работу. На снегоход, приобретенный в таре или без соответствующей дилерской подготовки, гарантия не распространяется.

## Область действия гарантии и исключения:

### Ограничения гарантийных обязательств и возмещений

Настоящая гарантия не распространяется на любые дефекты, не связанные с дефектами материалов и некачественным изготовлением. Гарантия не включает случайные повреждения, нормальный износ и срабатывание, неправильное использование или обращение. Кроме того, гарантия не распространяется на снегоходы с внесенными структурными изменениями, с которыми обращались неаккуратно, использовали для гонок или для целей, для которых снегоходы не были изготовлены. Гарантия не распространяется на повреждения, связанные с перевозкой в трейлере, или полученные в результате обслуживания не в сервисном центре Дилера или при установке неоригинальных деталей. Кроме того, гарантия не распространяется на физические повреждения краски или отделки, трещины от напряжения, задиры или проколы обивочного материала, коррозию или дефекты узлов, деталей или снегохода в целом в результате пожара, взрыва или по любой другой независимой от POLARIS причине.

Настоящая гарантия теряет силу в случае применения неоригинальных химических составов присадок и масел или не рекомендованного топлива и присадок, несовместимых с конструкцией снегохода.

Единственным возмещением при соблюдении условий поддержания гарантии могут быть, исключительно по выбору POLARIS, ремонт или замена дефектного материала, детали или узла. ПРЕДУСМОТРЕННЫЕ НАСТОЯЩЕЙ ГАРАНТИЕЙ ВОЗМЕЩЕНИЯ ЯВЛЯЮТСЯ ЕДИНСТВЕННЫМИ ВОЗМЕЩЕНИЯМИ. ПРЕДОСТАВЛЯЕМЫМИ ЛЮБОМУ ЛИЦУ ПРИ НАРУШЕНИИ УСЛОВИЙ ГАРАНТИИ. POLARIS НЕ ПОДДЕРЖИВАЕТ ЛЮБЫЕ ДРУГИЕ ВОЗМЕЩЕНИЯ В ОТНОШЕНИИ ЛЮБЫХ ПОВРЕЖДЕНИЙ ВОЗНИКШИХ ВСЛЕДСТВИЕ ОБСТОЯТЕЛЬСТВ НЕ ОПИСАННЫХ В ГАРАНТИЙНЫХ УСЛОВИЯХ ИЛИ В СООТВЕТСТВИИ С КАКИМ-ЛИБО КОНТРАКТОМ ИЛИ ПРОЧИМ. POLARIS НЕ НЕСЕТ ОТВЕТСТВЕННОСТИ ПЕРЕД КАКИМ-ЛИБО ЛИЦОМ ЗА СЛУЧАЙНЫЕ, КОСВЕННЫЕ ИЛИ СПЕЦИФИЧЕСКИЕ ПОВРЕЖДЕНИЯ ЛЮБОГО ВИДА, ПРОИСТЕКАЮЩИЕ ИЗ ОЧЕВИДНЫХ ИЛИ ПОДРАЗУМАВАЕМЫХ ГАРАНТИЙНЫХ ОБЯЗАТЕЛЬСТВ ИЛИ ЛЮБЫХ ДРУГИХ КОНТРАКТОВ, НЕВНИМАТЕЛЬНОСТИ ИЛИ ДРУГИХ ГРАЖДАНСКИХ ПРАВОНАРУШЕНИЙ И ТОМУ ПОДОБНОГО. В некоторых странах не допускаются исключения или ограничения, связанные со случайными или косвенными повреждениями или вытекающими из гарантии, поэтому перечисленные выше ограничения или исключения могут не распространяться на Вас, если они не соответствуют действующему в стране законодательству.

## Ограничения гарантийных обязательств и возмещений

ВСЕ ПОДРАЗУМЕВАЕМЫЕ ГАРАНТИИ (ВКЛЮЧАЯ, НО НЕ ОГРАНИЧИВАЯСЬ, ПОДРАЗУМЕВАЕМОМИ ГАРАНТИЯМИ ТОВАРНОГО СОСТОЯНИЯ И ПРИГОДНОСТИ ДЛЯ КОНКРЕТНЫХ ЦЕЛЕЙ) ОГРАНИЧИВАЮТСЯ ПО ВРЕМЕНИ УПОМЯНУТЫМ ВЫШЕ ДВУМЯ ГОДАМИ ГАРАНТИЙНОГО ПЕРИОДА. POLARIS ОТКАЗЫВАЕТСЯ ОТ ЛЮБЫХ ПОДРАЗУМЕВАЕМЫХ ГАРАНТИИ НЕ ОПИСАННЫХ В ДАННОМ ДОКУМЕНТЕ. В некоторых странах не разрешается ограничивать срок действия гарантии, поэтому приведенные выше ограничения могут не распространяться на Вас, если они не соответствуют действующему в стране законодательству.

## Расширенная гарантия

Дистрибьютор и дилер вправе обеспечить увеличенный гарантийный период в соответствии с внутренней политикой. Данная расширенная гарантия может представлять из себя, но не ограничиваться данным:

- Два года на двигатель
- Два года на ходовую часть
- Дополнительное сервисное обслуживание

За подробной информацией относительно, того какие условия гарантии применяются к вашей технике, обратитесь к договору купли-продажи или к Вашему дилеру.

## Порядок получения гарантийного обслуживания

Если Ваш снегоход POLARIS требует гарантийного обслуживания, Вы должны обратиться к дилеру Polaris, имеющему право на ремонт снегоходов POLARIS. Чтобы запросить гарантийное обслуживание, необходимо представить дилеру Вашу копию гарантийной регистрационной формы и другие документы по запросу Дилера. (Затраты на транспортировку техники к дилеру и обратно несете Вы!). Polaris рекомендует обращаться к дилеру, у которого Вы приобрели снегоход; тем не менее, для проведения гарантийного обслуживания Вы можете обратиться к любому дилеру Polaris, обладающему правом сервисного обслуживания.

Попытайтесь разрешить все связанные с гарантией проблемы с Вашим дилером. При необходимости дополнительной поддержки Ваш дилер может рассчитывать на помощь дистрибьютора.

Настоящая гарантия дает Вам определенные юридические права, однако у Вас могут быть и другие права, которые могут отличаться в разных странах.

Если какое-либо из перечисленных условий теряет силу из-за противоречия местному или федеральному законодательству, все остальные условия гарантии остаются в силе.

## Масло двигателя

1. Смешивание разных сортов масел и применение масел, нерекондованных марок, приводит к серьезным поломкам двигателя. Мы рекомендуем использовать только рекомендованное масло POLARIS.
2. Повреждения, связанные с использованием не рекомендованных смазок, под гарантию не подпадают.

# ГАРАНТИЯ

## Условия и исключения

Для того, чтобы гарантия имела силу, продукт должен быть должным образом подготовлен и испытан дилером POLARIS (при необходимости). Неспособность дилера выполнить необходимую предпродажную проверку снегохода, все соответствующие сервисные бюллетени и получить подпись покупателя в специальном сертификате до доставки продукции, может повлечь отказ от гарантийных обязательств. Неспособность представить по запросу подтверждение предусмотренного периодического обслуживания, может повлечь отказ от гарантийных обязательств. Необходимо применять для смазки и обслуживания указанную в Руководстве Пользователя продукцию Polaris. Если в течении гарантийного срока обнаружится поломка, связанная с использованием не рекомендованных химических составов, ГАРАНТИЯ может быть отозвана.

Гарантия не распространяется на детали, подверженные конструктивному нормальному износу, а также поверхности испытывающие, напряжения, погодные условия и/или загрязнения. Перечисленные ниже предметы исключаются из гарантии, если отказ произошел вследствие нормального износа, а не является прямым следствием дефекта материала или сборки:

Лыжи	Коньки и пластик
Гусеницы	Скользящие направляющие гусеницы
Составные части подвески	Обработанные и необработанные поверхности
Элементы тормозной системы	Карбюратор/Дроссель
Составные части сидения	Детали двигателя
Детали вариатора	Приводные ремни
Составные части рулевого управления	Элементы гидравлических систем
Аккумуляторные батареи	Размыкатели/предохранители
Лампы/герметичные прожекторные лампы	Электронные компоненты
Ведущие звездочки, катки гусеницы	

Гарантия распространяется только на составляющие, но не «расходные» детали и материалы. Некоторые детали и материалы рассматриваются как «расходные», что означает, что их замена входит в нормальное сервисное обслуживание или необходима при проведении ремонта. В случае гарантийной рекламации из гарантии исключаются следующие предметы:

Свечи зажигания	Смазки – масло, консистентная смазка и т.п.
Фильтры	Аккумуляторы (при отсутствии дефектов)
Топливо	Косметические повреждения/ремонт
Уплотнители	Охлаждающие жидкости
Оплата проживания	Питание
Затраты на буксировку	Оплата транспортировки/погрузки
Пробег	Погрузка/доставка продукта
Аренда/потери от использования продукта	Потери на отпуск/личное время

Кроме того, гарантия исключает отказы, связанные с неправильной смазкой, неправильным временем работы двигателя, неправильным топливом, поверхностными дефектами, вызванными внешними напряжениями, теплом, холодом или загрязнениями, ошибками или недосмотром водителя, неправильным согласованием компонентов, натяжением, регулировками или компенсацией высоты, отказы из-за всасывания/загрязнения снегом, водой, грязью или другими посторонними веществами, неправильным обслуживанием, изменением составных частей, использованием внеурочных составных частей, неавторизованными ремонтами, ремонтами, выполненными по истечении гарантийного периода или в неавторизованной мастерской, с использованием конкурирующих продуктов или продукции, используемых для коммерческих целей. Гарантия не распространяется на продукцию, поврежденную по невнимательности, случайно, в результате пожара и других событий, не связанных с дефектами материалов или некачественным изготовлением.

## Техника проданная в странах вне США

ПРИ ОТСУТСТВИИ СПЕЦИАЛЬНЫХ ТРЕБОВАНИЙ ЗАКОНА ГАРАНТИЯ НЕ РАСПРОСТРАНЯЕТСЯ НА ТЕХНИКУ ЭКСПЛУАТИРУЮЩУЮСЯ В СТРАНАХ, ОТЛИЧНЫХ ОТ СТРАНЫ ПРИОБРЕТЕНИЯ У ОФИЦИАЛЬНОГО ДИЛЕРА POLARIS.

Эта политика не распространяется на технику поставляемую через официальную Дилерскую сеть Polaris в любой стране. Дилер при продаже не дает разрешения на экспорт проданной им техники из страны приобретения. При возникновении вопросов относительно гарантии Polaris Вам необходимо обратиться с вопросом к официальному Дилеру POLARIS.

Эта политика не распространяется на технику использующуюся для правительственных или военных целей.

Эта политика не распространяется на отзывные кампании по безопасности.

## Как получить гарантийный сервис

### *В стране приобретения единицы техники:*

Любое обслуживание и ремонт должны выполняться авторизованным дилером POLARIS. В случае, если Вы путешествуете по стране приобретения техники гарантии Polaris обязан поддерживать любой официальный Дилер Polaris.

### *Вне страны приобретения техники:*

Обратитесь к любому авторизованному Дилеру POLARIS. Докажите Дилеру отсутствие постоянного проживания и эксплуатации техники в стране нахождения Дилера. После проверки информации со стороны Дилера возможно рассмотрение Вашего гарантийного обращения.

### *При переезде:*

При переезде в другую страну обратитесь к Официальному Представителю POLARIS в стране Вашего проживания для решения вопроса. Единых правил для всех стран в таком случае нет. Возможно потребуются предоставить документацию, подтверждающую Ваш переезд. Возможно потребуется получение специальной документации от POLARIS допускающей регистрацию Вашей техники в другой стране. В стране переезда Вам необходимо обратиться к любому Дилеру POLARIS и зарегистрировать Вашу технику у нового Дилера. Дилер проверит есть ли у Вас вся необходимая информация для эксплуатации Вашей техники.

# ГАРАНТИЯ

## Как получить гарантийный сервис

*При покупке у частного лица:*

При покупке техники не у официального Дилера вне страны, где техника была изначально приобретена у официального Дилера, все гарантийные обязательства Polaris, теряют свою силу. Вы должны предоставлять Дилеру Ваши контактные данные, включая ФИО, адрес, телефон для регистрации и получения уведомлений относительно Вашей техники.

### **Примечание**

В случае, если Ваша единица техники зарегистрирована вне страны изначального приобретения у официального Дилера, при этом Вы не следовали процедуре указанной Выше, все гарантийные обязательства POLARIS теряют свою силу. (Техника зарегистрированная для правительственных или военных целей продолжает находиться под действием гарантийных обязательств Polaris.)

*По всем вопросам обращайтесь к официальному представителю Polaris (см. стр. 114).*

## США Ограниченная гарантия по отсутствию превышения уровня вредных выбросов EPA

Эта гарантия устанавливается в дополнение к стандартной гарантии Polaris. Polaris Industries Inc. гарантирует что на момент изначальной покупки это сертифицированное транспортное средство разработано, построено и укомплектовано с учетом требований по отсутствию превышения уровня вредных выбросов. POLARIS гарантирует отсутствие дефектов в материалах и сборке, которые могли бы приводить к повышению уровня вредных выбросов.

Гарантия отсутствия превышения уровня вредных выбросов начинается с даты продажи и длится в течение 200 моточасов или 4000 км пробега эксплуатации или 30 календарных месяцев с момента покупки, в зависимости от того, что наступит ранее.

Гарантия распространяется на элементы, поломка которых ведет к увеличению вредных выбросов и на системы контролируемые уровень выбросов. Замена и ремонт элементов, не подпадающих под данную гарантию является ответственностью Владельца. Данная гарантия не распространяется на элементы, не влияющие на уровень выброса вредных веществ.

Данная гарантия распространяется на любую деталь связанную с системами:

- Система впуска
- Система зажигания (исключая свечи зажигания)
- Топливная система
- Система рециркуляции

Данные устройства также оказывают влияние на вредные выбросы:

- Дополнительные устройства снижения выбросов
- Датчики
- Клапаны вентиляции картера
- Блоки управления

Данные устройства оказывают влияние на вредные выбросы вследствие испарения топлива:

- Топливный бак
- Вакуумные диафрагмы\*
- Крышка топливного бака
- Кабели управления\*
- Топливные магистрали
- Приводы элементов двигателя\*
- Коннекторы топливной магистрали
- Клапаны на магистралях
- Хомуты
- Шланги испарительных систем
- Клапаны сброса давления\*
- Испарительный сепаратор
- Управляющие клапаны
- Емкости
- Управляющие реле
- Кронштейны крепления емкостей
- Электронные элементы управления\*
- Переходная плита карбюратора

\* Элементы относящиеся к системе контроля за испарительными выбросами

# ГАРАНТИЯ

## США Ограниченная гарантия по отсутствию превышению уровня вредных выбросов EPA

Единственным возмещением при соблюдении условий поддержания гарантии могут быть, исключительно по выбору POLARIS, ремонт или замена дефектного материала, детали или узла. ПРЕДУСМОТРЕННЫЕ НАСТОЯЩЕЙ ГАРАНТИЕЙ ВОЗМЕЩЕНИЯ ЯВЛЯЮТСЯ ЕДИНСТВЕННЫМИ ВОЗМЕЩЕНИЯМИ, ПРЕДОСТАВЛЯЕМЫМИ ЛЮБОМУ ЛИЦУ ПРИ НАРУШЕНИИ УСЛОВИЙ ГАРАНТИИ. POLARIS НЕ ПОДДЕРЖИВАЕТ ЛЮБЫЕ ДРУГИЕ ВОЗМЕЩЕНИЯ В ОТНОШЕНИИ ЛЮБЫХ ПОВРЕЖДЕНИЙ, ВОЗНИКШИХ ВСЛЕДСТВИЕ ОБСТОЯТЕЛЬСТВ НЕ ОПИСАННЫХ В ГАРАНТИЙНЫХ УСЛОВИЯХ ИЛИ В СОТВОЕТВИИ С КАКИМ-ЛИБО КОНТРАКТОМ ИЛИ ПРОЧИМ. POLARIS НЕ НЕСЕТ ОТВЕТСТВЕННОСТИ ПЕРЕД КАКОЙ- ЛИБО ЛИЦОМ ЗА СЛУЧАЙНЫЕ, КОСВЕННЫЕ ИЛИ СПЕЦИФИЧЕСКИЕ ПОВРЕЖДЕНИЯ ЛЮБОГО ВИДА, ПРОИСТЕКАЮЩИЕ ИЗ ОЧЕВИДНЫХ ИЛИ ПОДРАЗУМЕВАЕМЫХ ГАРАНТИЙНЫХ ОБЯЗАТЕЛЬСТВ ИЛИ ЛЮБЫХ ДРУГИХ КОНТРАКТОВ, НЕВНИМАТЕЛЬНОСТИ ИЛИ ДРУГИХ ГРАЖДАНСКИХ ПРАВОНАРУШЕНИЙ И ТОМУ ПОДОБНОГО.

ВСЕ ПОДРАЗУМЕВАЕМЫЕ ГАРАНТИЯ (ВКЛЮЧАЯ, НО НЕ ОГРАНИЧИВАЯСЬ, ПОДРАЗУМЕВАЕМЫМИ ГАРАНТИЯМИ ТОВАРНОГО СОСТОЯНИЯ И ПРИГОДНОСТИ ДЛЯ КОНКРЕТНЫХ ЦЕЛЕЙ) ОГРАНИЧИВАЮТСЯ ПО ВРЕМЕНИ УПОМЯНУТЫМИ ВЫШЕ ДВУМЯ ГОДАМИ ГАРАНТИЙНОГО ПЕРИОДА. POLARIS ОТКАЗЫВАЕТСЯ ОТ ЛЮБЫХ ПОДРАЗУМЕВАЕМЫХ ГАРАНТИИ НЕ ОПИСАННЫХ В ДАННОМ ДОКУМЕНТЕ. В некоторых странах не разрешается ограничивать срок действия гарантии, поэтому приведенные выше ограничения могут не распространяться на Вас, если они не соответствуют действующему в стране законодательству.

Данная гарантия исключает любые поломки не связанные с дефектом в материале или дефектом сборки. Данная ограниченная гарантия также исключает повреждения в следствие несчастных случаев, отсутствия бережного использования, неправильного обращения, технического обслуживания или использования. Данная гарантия также исключает любые поломки вследствие внешнего вмешательства неавторизованным Дилером Polaris и поломки на двигателях имеющих специальную гоночную подготовку. Данная гарантия исключает физические повреждения, коррозию, повреждения вследствие пожара и других явлений, на которые Polaris не может влиять посредством конструкции техники.

Владельцы несут ответственность за своевременное прохождение технического обслуживания в соответствие с регламентом приведенным в Руководстве Пользователя, и замену расходных элементов по мере необходимости POLARIS отклоняет из гарантийного рассмотрения поломки, вызванные не соблюдением регламента технического обслуживания Владелльцем техники, или неверной эксплуатацией или несчастными случаями, к которым Polaris не имеет отношения, или других обстоятельств вызванных непреодолимой силой.

Обслуживать, заменять или ремонтировать устройства или узлы системы выпуска вашего снегохода можно только у дилера POLARIS. Производите техническое обслуживание только силами дилера POLARIS. POLARIS рекомендует использовать только оригинальные детали и аксессуары. Установка неоригинальных деталей или аксессуаров, а также использование неоригинальных химических составов, вмешательство в систему контроля уровня выбросов запрещено законодательством и международными правилами.

При возникновении любых вопросов обращайтесь к Вашему Дилеру Polaris или к официальному представителю Polaris.

## ЖУРНАЛ ТЕХНИЧЕСКОГО ОБСЛУЖИВАНИЯ

Предоставляйте этот раздел инструкции Вашему дилер каждый раз, при обслуживании снегохода. Для получения гарантийного ремонта, необходимо предъявить дилеру данную страницу руководства пользователя с данными о своевременно выполненном техническом обслуживании.

Дата	ПРОБЕГ (КМ)	ТЕХНИК	КОММЕНТАРИИ
	150 миль (240 км)		
	500 миль (800 км)		
	1000 миль (1600 км)		
	1500 миль (2400 км)		



