

ДОБРО ПОЖАЛОВАТЬ

Мы признательны вам за приобретение продукции нашей компании и рады приветствовать во всемирном клубе любителей техники Polaris. Обязательно посетите наш веб-сайт www.brandtpolaris.ru, чтобы узнать о последних новостях, новых продуктах, предстоящих событиях, возможности карьерного роста и многого другого.

Мы испытываем законную гордость за производство выдающегося ряда изделий для хозяйственных нужд и отдыха.

- Снегоходы
- Мотовездеходы (ATV)
- Специальные мотовездеходы RANGER
- Мотоциклы Victory
- Электрические транспортные средства (LEV)

Мы убеждены, что вся выпускаемая компанией Polaris техника отвечает самым высоким современным мировым стандартам. Многолетний опыт, использованный нами в процессе создания и изготовления Вашего транспортного средства Polaris, позволил нам сделать его самым совершенным из когда-либо выпускавшихся транспортных средств.

Для обеспечения безопасной и комфортной эксплуатации вашего транспортного средства, соблюдайте все приведенные в настоящем Руководстве требования и рекомендации. В руководстве приведены минимальные сведения по техническому обслуживанию техники. Информация по более серьезным работам, выполняемым специальным персоналом дилера, находится в инструкции по ремонту.

Ваш дилер Polaris прекрасно разбирается в устройстве вашего мотовездехода и заинтересован в том, чтобы наилучшим образом удовлетворить любые ваши требования. Техническое обслуживание мотовездеходов во время и по завершении действия гарантии следует проводить только у дилера.



POLARIS[®]
The Way Out.

POLARIS, THE WAY OUT и IQ являются зарегистрированными торговыми марками POLARIS Industries Inc.

Copyright 2012 POLARIS Sales Inc. Весь материал в этом издании основывается на самой последней информации доступной на момент издания. Поскольку конструкция и качество выпускаемых нами компонентов непрерывно совершенствуются, информация, приведенная в настоящем документе, может немного не соответствовать транспортному средству, имеющемуся у вас в наличии. Описание процедур приводится только в качестве справочной информации. За описки и неточности производитель ответственности не несет. Любое воспроизведение материала запрещено.

При любых спорных моментах основным языком является английский. Настоящая инструкция предоставляется как адаптированный перевод оригинального Руководства.

Отпечатано в России

2013 Руководство пользователя

Введение	5
Этот раздел содержит полезную информацию для владельцев и пользователей снегоходов. В нем рассказывается о расположении важных идентификационных номеров, которые следует записать в руководстве пользователя.	
Безопасность	8
Правила и приемы безопасного вождения, расположение предупреждающих табличек.	
Органы управления, узлы и механизмы . .	28
Расположение органов управления, систем, узлов и механизмов снегохода.	
Регулировки	48
Процедуры регулировки подвески и других систем снегохода для достижения оптимальных ходовых качеств.	
Проверки перед поездкой	56
Подготовительные операции, которые следует выполнить перед поездкой на снегоходе.	
Эксплуатация	64
Указания по обкатке и правила эксплуатации снегохода.	
Техническое обслуживание	76
Что может сделать владелец снегохода самостоятельно, и что должен делать дилер.	
Спецификации	116
Продукция POLARIS	118
Устранение неисправностей	119
Гарантия	124
Журнал технического обслуживания	133

Важная информация для владельцев и водителей

Внимательно изучите настоящее руководство, всегда храните его в удобном месте на борту снегохода. В случае продажи снегохода передайте руководство новому владельцу.

Некоторые из иллюстраций и фотографий, используемых в данном руководстве являются схематическими. Ваша модель может отличаться.

Соблюдайте регламент технического обслуживания, приведенный в настоящем руководстве. В ходе планового техобслуживания, которое должно регулярно проводиться после определенного пробега машины, ваш дилер проверит состояние самых важных узлов снегохода.

Вместе с дилером заполните прилагаемый регистрационный бланк и отправьте его по нашему адресу. Это необходимо для того, чтобы ваш снегоход был поставлен на гарантийный учет.

Рекомендуем вступить в местный клуб любителей снегоходов, где вы всегда найдете поддержку и защиту своих прав.

При обучении вождению снегохода неопытных водителей, большое внимание уделите практическим занятиям. Перед тем, как разрешить новичкам длительные поездки, убедитесь, что они освоили навыки вождения и управления снегоходом. Обучите их правилам вождения снегохода и запишите их на курсы подготовки водителей и обучения мерам безопасности.

ВВЕДЕНИЕ

Охрана окружающей среды

Компания Polaris участвует в образовательных программах по защите окружающей среды. Мы поддерживаем общегосударственные и местные органы власти повсюду, где бывает снежный покров, в принятии строгих мер, правил и законов, позволяющих сохранить окружающую среду, в том числе диких животных и растений.

Мы призываем клубы владельцев снегоходов и другие организации участвовать вместе с нами в защите окружающей среды. Пожалуйста, поддерживайте их усилия и участвуйте в мероприятиях, направленных на сохранение природы.

Уровень шума

Широко распространено мнение о том, что снегоходы очень шумные. Существуют нормы Общества автомобильных инженеров (SAE — Society of Automotive Engineers), определяющие допустимые для снегоходов уровни шума.

Снегоходы Polaris разработаны в соответствии с этими нормами. Наши глушители устроены так, чтобы уменьшить шум, поэтому их не следует снимать или пытаться усовершенствовать. Имейте в виду, что звук работающего двигателя может кому-то не доставлять удовольствия, поэтому, пользуясь своим снегоходом, пожалуйста, не забывайте о правах и удобстве других лиц. Мы стараемся сделать наши машины более тихими; мы просим вашего содействия в том, чтобы во время эксплуатации они не становились источником чрезмерного шума.

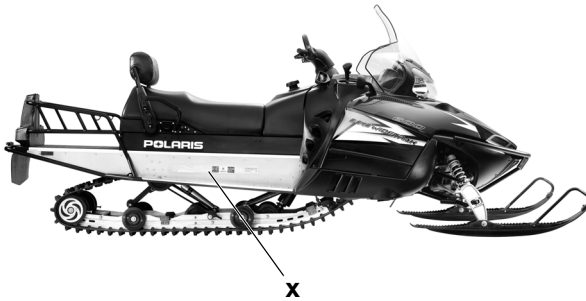
Загрязнение воздуха

Инженеры Polaris постоянно исследуют способы снижения уровня вредных выбросов в атмосферу. Все это приводит к постоянному снижению уровня вредных выбросов в атмосферу.

В дополнение, компания Polaris постоянно взаимодействует с различными агентствами по охране окружающей среды для того, чтобы разрабатывать общие концепции.

Идентификационные номера

Запишите идентификационные номера снегохода и номер ключа зажигания в расположенной ниже таблице. Храните запасной ключ в надежном месте. Если оба ключа окажутся утеряны, придется сменить замок зажигания.



Номер модели снегохода: _____

Идентификационный номер рамы VIN (X): _____
(находится на нижней правой стороне туннеля)

Серийный номер двигателя (на корпусе ручного стартера) _____

Номер ключа: _____

БЕЗОПАСНОСТЬ

Безопасность водителя

На протяжении всего руководства пользователя появляются следующие сигнальные слова и символы. Когда используются эти слова и символы, речь идет о вашей безопасности и безопасности других. Прежде, чем читать данное руководство, ознакомьтесь с их значением.



Предупредительный символ указывает на потенциальную опасность физической травмы для пользователя или других лиц.

ОПАСНОСТЬ

Указывает на опасную ситуацию, которая, если ее не избежать, приведет к смерти или серьезным травмам.

ВНИМАНИЕ

Указывает на опасную ситуацию, которая, если ее не избежать, может привести к смерти или серьезным травмам

ПРЕДОСТЕРЕЖЕНИЕ

Указывает на опасную ситуацию, которая, если ее не избежать, может привести к небольшим или средним травмам.

ВНИМАНИЕ

Указывает на ситуацию, которая может привести к повреждению имущества.

Безопасность водителя

Следуйте требованиям регламента технического обслуживания, изложенного начиная со страницы 77 настоящего руководства, Регламентное техническое обслуживание снегохода включает в себя проверку наиболее важных деталей снегохода при определенном пробеге.

▲ ВНИМАНИЕ

Управление снегоходом требует от водителя полного внимания. Не употребляйте алкоголь, наркотические или лекарственные препараты ни до, ни во время поездки на снегоходе. Эти вещества уменьшают уровень внимания и увеличивают время реакции.

Снегоход способен развивать высокую скорость. Будьте предельно внимательны при выполнении дорожных маневров. Следите за тем, чтобы снегоход всегда находился в хорошем техническом состоянии. Всегда перед поездкой проверяйте его наиболее важные узлы.

Все снегоходы Polaris спроектированы так, чтобы при правильной эксплуатации обеспечить безопасность водителя. Не изменяйте конструкцию, например, желая повысить его скорость и мощность, это может вызвать серьезную поломку снегохода. **ЗАПРЕЩАЕТСЯ ВНОСИТЬ ЛЮБЫЕ ИЗМЕНЕНИЯ В КОНСТРУКЦИЮ СНЕГОХОДА.** Может быть нарушена его аэродинамика, что в сочетании с высокой скоростью движения может привести к потере управляемости. Может произойти потеря управления на высоких скоростях. Кроме того, модификация может снизить безопасность работы узлов снегохода, привести к травмам и нанести вред здоровью.

При любом изменении конструкции и установке дополнительного оборудования, увеличивающего скорость или мощность машины, **гарантийные обязательства компании в отношении вашего снегохода аннулируются.**

БЕЗОПАСНОСТЬ

Безопасность водителя

Правила обращения с гусеницей

Движителем Вашего снегохода является гусеница, которую необходимо периодически осматривать для нормальной эксплуатации.

ВНИМАНИЕ! Если рука, нога или одежда попадет в гусеницу, то это может привести к серьезным травмам. Будьте внимательны при движении и сидите так, чтобы не касаться гусеницы. Не поднимайте снегоход и не стойте позади него при прогреве гусеницы. Ослабленные гусеницы и летящий из под неё мусор могут привести к серьезной травме или смерти. Рекомендуем производить обслуживание и регулировку гусеницы в техническом центре дилера.



Не касайтесь движущихся частей

Не выполняйте регулировки при работающем двигателе. Выключите зажигание, поднимите капот, произведите регулировку, после чего установите на место щитки и предохранительные кожухи, закройте капот и запустите двигатель для проверки его работы.

ВНИМАНИЕ! Контакт пальцев или одежды с движущимися частями двигателя может привести к серьезным травмам. Заглушите двигатель перед любыми регулировками.

Безопасность водителя

Посадка водителя

Управление снегоходом требует определенного навыка и чувства равновесия. Посадка водителя может быть различной – это дело вкуса и опыта вождения, однако для большинства людей правильной посадкой можно считать следующую: ноги находятся на подножках, положение тела удобно по отношению к рулю, рычагам тормоза и акселератора.

ВНИМАНИЕ! Неправильная посадка может снизить способность управления снегоходом и привести к серьезным травмам или смерти. Выберите такую позу при вождении, которая обеспечивала бы постоянный контроль над снегоходом.

Будьте готовы к неожиданностям

С точки зрения безопасности, дальние поездки лучше осуществлять в составе группы. Перед поездкой сообщите, куда Вы отправляетесь и когда предполагаете вернуться. Если дальняя групповая поездка по каким-то причинам невозможна, обязательно возьмите с собой необходимые средства жизнеобеспечения. Это могут быть: дополнительный комплект одежды, спальный мешок, фонарь, запас воды и пищи, сигнальное зеркало, средства для разведения огня, радиостанция или сотовый телефон.

При поездке на снегоходе всегда берите с собой настоящее руководство. Для обеспечения дополнительной защиты приобретите и храните на снегоходе:

- Запасной ремень вариатора
- Запасной комплект свечей зажигания
- Буксировочный трос
- Запас масла
- Размораживатель топлива
- Зимний спасательный набор
- Дорожную карту
- Аптечка
- Набор инструментов

БЕЗОПАСНОСТЬ

Безопасность водителя

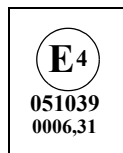
Защитная экипировка

Шлем

Ношение шлема позволяет избежать черепно-мозговых травм. При поездках на снегоходах Polaris всегда одевайте шлем, отвечающий или превосходящий требования действующих стандартов.

Надевайте шлем, утвержденный Министерством транспорта (DOT) или SNELL.

В Европе, Азии и Океании разрешенные шлемы должны быть помечены знаком ECE 22.05. Знак ECE представляет собой круг, описанный во-круг буквы E, с различным номером страны, сертифицировавшей шлем. Кроме того, на этикетке должны быть указаны номер сертификата и серийный номер шлема.



Защита глаз

Не пользуйтесь обычными или солнцезащитными очками для защиты глаз. При движении на снегоходе Polaris всегда носите защитные очки или шлем с защитным стеклом. Polaris рекомендует использовать защитное оборудование с маркировкой персональных средств защиты (PPE) VESC 8, V-8, Z87.1 или CE. Защитные очки или другие средства должны содержаться в чистоте.

Одежда

Во время движения вам должно быть тепло и удобно. Уточните прогноз погоды и оденьтесь соответствующим образом. См. график на стр. 23.

ВНИМАНИЕ! Не надевайте свободную одежду и длинные шарфы, которые могут попасть в движущиеся части или привести к серьезным травмам. Всегда пользуйтесь сертифицированными шлемом и очками.



Безопасность водителя Вместимость снегохода

Ваш снегоход рассчитан для движения с одним пассажиром. Предупредительная табличка на *приборной панели* снегохода указывает, что снегоход рассчитан на движение с одним водителем и одним пассажиром.

ВНИМАНИЕ! Неправильная езда с пассажиром может привести к потере управления и серьезным травмам или смерти. Наличие пассажира на борту усложняет управление снегоходом. Имейте в виду, что при этом увеличивается радиус поворота и тормозной путь снегохода. Пассажир должен сидеть на своем месте позади водителя лицом по ходу движения, прочно опираясь ногами о подножки. Двигайтесь медленно, старайтесь не наезжать на ямы и ухабы.

Не сажайте на 2-местный снегоход лишних пассажиров. *Медленнее!* Наличие пассажира на борту усложняет управление снегоходом. Имейте в виду, что при этом увеличивается радиус поворота и тормозной путь снегохода.

БЕЗОПАСНОСТЬ

Безопасность водителя

Грузоподъемность

См. стр. 32 указана информация о грузоподъемности.

ВНИМАНИЕ! Слишком большая нагрузка на заднюю часть снегохода может привести к ухудшению управляемости. Максимальная грузоподъемность багажного отделения 34 кг. Не превышайте допустимую нагрузку.

Недееспособный водитель

Водитель, от которого зависит безопасность движения снегохода, должен быть здравомыслящим, физически хорошо подготовленным человеком.

ВНИМАНИЕ! Водители с умственными или физическими недостатками, имеют повышенный риск потери контроля, что может привести к серьезным травмам или смерти. Не допускайте инвалидов к эксплуатации данного транспортного средства.

Безопасность водителя

Превышение скорости

ВНИМАНИЕ! Движение с большой скоростью, особенно в темное время суток, неразумно и опасно, это может привести к серьезным травмам или смерти. Всегда снижайте скорость при движении ночью или в ненастную погоду.

Будьте внимательны и следите за трассой перед Вами. При скорости 64 км/ч снегоход проходит около 18 метров в секунду. Если Вы оглянетесь назад на две секунды, снегоход успеет пройти за это время около 36 метров. При скорости 96 км/ч снегоход проходит около 54 метров за те же две секунды.

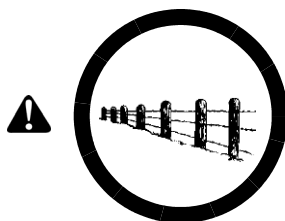
Движение в темное время суток требует повышенного внимания. Проверьте работу фар и задних фонарей, не «обгоняйте» свет фар. Всегда поддерживайте такую скорость, чтобы при торможении тормозной путь не выходил за пределы зоны, освещенной фарами.

БЕЗОПАСНОСТЬ

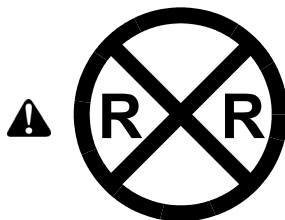
Безопасность водителя

Что должен знать водитель

Замедляйте ход вблизи столбов и других препятствий. Будьте предельно внимательны после наступления темноты. Особенно остерегайтесь проволочных ограждений. Большую опасность представляют столбы, между которыми натянута одиночные провода, потому что расстояние между столбами может быть достаточно большим. Кроме того, трудно заметить растяжки столбов.



Прежде чем пересекать железнодорожные пути или дорогу, убедитесь в отсутствии на них транспортных средств. Шум двигателя Вашего снегохода может заглушать шум приближающихся транспортных средств. Осмотритесь по сторонам перед пересечением железнодорожных путей или шоссе. Крутые насыпи могут заслонить Вам обзор. Всегда оставляйте себе место для маневра.



На водоемах различная толщина снежного покрова и подводные течения могут привести к тому, что толщина льда будет различной. Провалившись вместе со снегоходом под лед, Вы можете утонуть. Никогда не двигайтесь по замершим водоемам и льду, пока не убедитесь, что лед достаточно толстый, чтобы выдерживать полный вес снегохода, водителя и экипировки, одновременно с другими участниками поездки на снегоходах. Всегда уточняйте у местных властей и местных жителей, с какими ледовыми условиями и толщинами Вы можете встретиться на пути. Водитель снегохода берет на себя все риски связанные с ледовыми условиями, при движении по замерзшим водоемам.

При обучении вождению снегохода неопытных водителей, большое внимание уделите практическим занятиям. Перед тем, как разрешить новичкам длительные поездки, убедитесь что они освоили навыки вождения и управления снегоходом. Обучите их правилам вождения снегохода и запишите их на курсы подготовки водителей и обучения мерам безопасности.

Безопасность водителя

Лавины

Водитель, отправляющийся в горы, должен быть надлежащим образом подготовлен и экипирован:

- Узнайте категорию лавиноопасности местности, по которой Вам предстоит пройти
- Отправляйтесь в путь с опытными проводниками
- Держитесь разрешенных трасс
- Имейте при себе лопату, зонд и лавинный маяк.



Не выходите на склоны с повышенной лавиноопасностью. Помните, что снега — это взаимосвязанное целое. Вы можете спокойно ехать по ровному склону или заснеженной дороге, но если где-то над Вами образовался неустойчивый снежный карниз, то Вы можете стать невольной причиной его внезапного схода. Путешествуя в горах, Вы должны знать состояние снежного покрова выше Вас.

Перед поездкой в горы запросите информацию об ожидаемой погоде и состоянии снежного покрова у представителей местных властей или других проверенных источников.

Информацию о курсах обучения навыкам езды в горах можно получить у местного дилера Polaris.

БЕЗОПАСНОСТЬ

Безопасность водителя

Ледяные и снежные наросты

ВНИМАНИЕ! Ледяные и снежные наросты могут мешать работе рулевого привода снегохода и привести к серьезным травмам или смерти. Очищайте подкапотное пространство от снега и льда.

Перед поездкой руками поверните лыжи вправо и влево, чтобы убедиться, что лед и снег не мешают повороту руля в крайнее левое и правое положение. Если лыжи поворачиваются с трудом, проверьте, нет ли наростов льда и снега на деталях рулевого привода.

Спуск с холма

При спуске с холма перенесите центр тяжести тела назад и поддерживайте минимальную скорость. Дроссельную заслонку открывайте на столько, чтобы лишь прижимать приводной ремень фланцами ведущего шкива и тормозить двигателем для уменьшения скорости, не допуская свободного скатывания снегохода вниз.

ВНИМАНИЕ! При движении на затяжном спуске используйте тормоза в импульсном режиме. Движение с постоянно включенным тормозом может привести к его перегреву и поломке. Постоянное или частое пользование тормозами на высоких скоростях движения также приводит к перегреву тормозной системы. Это может привести к внезапному отказу тормозов и/или возгоранию, в результате чего, возможно травмирование или гибель.

Безопасность водителя

Движение по скользким поверхностям

ВНИМАНИЕ! Никогда не пытайтесь резко изменить направление движения при езде по скользкой поверхности. Двигайтесь с малой скоростью и будьте внимательны. При движении по льду и насту ухудшается управляемость и эффективность торможения, что может привести к серьезным травмам или смерти. Снижайте скорость и будьте внимательны при движении по скользкой поверхности.

Движение в холмистой местности

ВНИМАНИЕ! При подъеме в гору или движении по косогору снегоход может потерять равновесие и перевернуться, что может привести к серьезной травме или смерти. При движении по склонам будьте внимательны и трезво оценивайте ситуацию.

Движение по холмистой местности требует повышенного внимания. Если подъем в гору неизбежен, сместите центр тяжести тела вперед и как можно ниже. При пересечении склона перенесите центр тяжести тела в сторону вершины холма для предотвращения опрокидывания.

Сбросьте скорость при выезде на вершину холма. Будьте готовы к тому, что на другой стороне холма могут оказаться препятствия, резкие спуски, другие люди или снегоходы.

Если Вы не можете продолжать подъем на холм, разверните снегоход не сбрасывая газа. Если это невозможно, прибавьте газ для пробуксовки гусеницы, так чтобы она «закопалась» в снег и снегоход не скатился назад. Заглушите двигатель и включите стояночный тормоз (если имеется). Не подходите к снегоходу снизу, разверните его заднюю часть так, чтобы лыжи были направлены вниз. Сядьте на снегоход, пустите двигатель, отключите стояночный тормоз и осторожно спуститесь с холма.

БЕЗОПАСНОСТЬ

Безопасность водителя

Приводной ремень.

Не запускайте двигатель при снятом приводном ремне.

ОСТОРОЖНО! Запуск двигателя при снятом приводном ремне может привести к серьезным травмам или выходу двигателя из строя.

Любую процедуру по техобслуживанию, требующую, чтобы двигатель работал без ремня, следует выполнять дилеру.

Глушитель впуска

Не запускайте двигатель со снятым глушителем впуска или фильтром.

ПРИМ.: При снятом глушителе впуска или фильтре возможен выход из строя двигателя.

Вариатор

Не производите самостоятельно техническое обслуживание вариатора.

Все операции по техническому обслуживанию вариатора должен производить дилер. Вариатор — сложный механизм, вращающийся с высокой скоростью. Каждый вариатор был динамически отбалансирован перед установкой в заводских условиях. Любое вмешательство может нарушить его балансировку, и вариатор будет работать неустойчиво.

Поездка в холодную погоду

Всякий раз, начиная движение после длительной стоянки снегохода (особенно ночью), убедитесь, что лыжи и гусеница очищены от снега и льда. Прогрейте приводной ремень, дав двигателю поработать несколько минут на холостом ходу. Нажмите рукоятку акселератора настолько, чтобы снегоход тронулся с места, при этом следите за своей безопасностью, а на двухместных снегоходах и за безопасностью пассажира.

Маневренность снегохода

Управление и маневрирование снегоходом осуществляются не только рулем и лыжами, но и перемещением тела водителя. Маневренность снегохода с легким водителем отличается от маневренности грузовых или 2-местных машин.

Безопасность водителя

Недостаточный снежный покров

Необходимо, чтобы Ваш снегоход двигался по достаточно глубокому снегу, так как снег — это единственное, что обеспечивает смазку опорных полозьев, а для моделей с жидкостным охлаждением — охлаждение двигателя.

ПРИМ.: Движение по недостаточному снежному покрову приведет к чрезмерному износу, повреждению элементов гусеницы и поломке двигателя

ВНИМАНИЕ! Движение по неглубокому снегу может привести к повышенному износу и поломке опорных полозьев, гусеницы и/или двигателя. Снижайте скорость и часто часто выезжайте на свежий снег, чтобы обеспечить достаточное охлаждение и смазку направляющих гусеницы. Не двигайтесь в течение длительного времени по асфальтобетону, гравию или льду.

Движение по глубокому снегу

Если Ваш снегоход застрял в снегу, очистите лыжи от снега, утрамбуйте снег перед снегоходом, чтобы, трогаясь с места, снегоход выехал на твердый участок. Затем садитесь на снегоход и продолжайте движение.

БЕЗОПАСНОСТЬ

Безопасность водителя

Безопасное вождение

Каждый снегоход управляется по-разному, и даже обычная ситуация может таить опасность при неправильном управлении. Если Вы никогда не управляли снегоходом, познакомьтесь сначала с машиной, изучите, как ведет себя снегоход в различных ситуациях. Даже опытные водители некоторое время привыкают к снегоходу, прежде чем выполнять серьезные маневры.

- Управление снегоходом на поворотах и при движении по холмам зависит от положения тела водителя. Начинайте осваивать приемы управления снегоходом на ровной, не пересеченной местности.
- Прежде чем доверять кому-либо Ваш снегоход, убедитесь, что этот человек достаточно хорошо управляет им. Проверьте, есть ли у него удостоверение водителя снегохода, и прошел ли он курс по технике безопасности. Для обеспечения его безопасности, как и для Вашей, проверьте, есть ли у него удостоверение водителя снегохода, и прошел ли он курс по технике безопасности. Этот курс очень полезен каждому.
- Не «прыгайте» на снегоходе. Прыжки на снегоходе могут привести к перелому позвоночника. Сиденье и подвеска снегохода спроектированы для Вашей защиты при эксплуатации в нормальных условиях. Ваш снегоход не предназначен для выполнения трюков.
- Будьте вежливы по отношению к встречным водителям — переключайте фары на ближний свет и уменьшайте скорость.
- Ваш снегоход оборудован мощными фарами дальнего света, которые могут ослепить встречных водителей. При движении группой поддерживайте безопасную дистанцию до впереди идущего снегохода. Оставляйте достаточно места для остановки своего снегохода, а также для снегоходов идущих позади. Не теряйте из виду снегоходы, находящиеся на близком от Вас расстоянии. Двигайтесь осторожно, чтобы избежать аварий и несчастных случаев.
- Во избежание кражи снегохода вынимайте ключ из замка зажигания.

Безопасность водителя

Скорость ветра и температура воздуха

Эта информация поможет Вам определить, при каких погодных условиях катание на снегоходе может оказаться небезопасным.

Скорость ветра и температура воздуха (°F)

Скорость ветра миль/ч	Показания термометра (°F)																	
	40	35	30	25	20	15	10	5	0	-5	-10	-15	-20	-25	-30	-35	-40	-45
	Эквивалентная температура (°F)																	
Штиль	40	35	30	25	20	15	10	5	0	-5	-10	-15	-20	-25	-30	-35	-40	-45
5	36	31	25	19	13	7	1	-5	-11	-16	-22	-28	-34	-40	-46	-52	-57	-63
10	34	27	21	15	9	3	-4	-10	-16	-22	-28	-35	-41	-47	-53	-59	-66	-72
15	32	25	19	13	6	0	-7	-13	-19	-26	-32	-39	-45	-51	-58	-64	-71	-77
20	30	24	17	11	4	-2	-9	-15	-22	-29	-35	-42	-48	-55	-61	-68	-74	-81
25	29	23	16	9	3	-4	-11	-17	-24	-31	-37	-44	-51	-58	-64	-71	-78	-84
30	28	22	15	8	1	-5	-12	-19	-26	-33	-39	-46	-53	-60	-67	-73	-80	-87
35	28	21	14	7	0	-7	-14	-21	-27	-34	-41	-48	-55	-62	-69	-76	-82	-89
40	27	20	13	6	-1	-8	-15	-22	-29	-36	-43	-50	-57	-64	-71	-78	-84	-91
45	26	19	12	5	-2	-9	-16	-23	-30	-37	-44	-51	-58	-65	-72	-79	-86	-93
50	26	19	12	4	-3	-10	-17	-24	-31	-38	-45	-52	-60	-67	-74	-81	-88	-95
55	25	18	11	4	-3	-11	-18	-25	-32	-39	-46	-54	-61	-68	-75	-82	-89	-97
60	25	17	10	3	-4	-11	-19	-26	-33	-40	-48	-55	-62	-69	-76	-84	-91	-98
Период обморожения >>									30 мин	10 мин	5 мин							

Скорость ветра и температура воздуха (°C)

Скорость ветра км/ч	Показания термометра (°C)																	
	5	2	-1	-4	-7	-10	-13	-16	-19	-22	-25	-28	-31	-34	-37	-40	-43	-46
	Эквивалентная температура (°C)																	
Штиль	5	2	-1	-4	-7	-10	-13	-16	-19	-22	-25	-28	-31	-34	-37	-40	-43	-46
8	3	0	-4	-7	-11	-14	-18	-22	-25	-29	-32	-36	-39	-43	-46	-50	-53	-57
16	2	-2	-6	-10	-13	-17	-21	-24	-28	-32	-36	-39	-43	-47	-50	-54	-58	-62
24	1	-3	-7	-11	-15	-19	-22	-26	-30	-34	-38	-42	-45	-49	-53	-57	-61	-65
32	0	-4	-8	-12	-16	-20	-24	-28	-32	-36	-39	-43	-47	-51	-55	-59	-63	-67
40	-1	-5	-9	-13	-17	-21	-25	-29	-33	-37	-41	-45	-49	-53	-57	-61	-65	-69
48	-1	-5	-9	-13	-18	-22	-26	-30	-34	-38	-42	-46	-50	-54	-58	-62	-66	-70
56	-2	-6	-10	-14	-18	-22	-26	-31	-35	-39	-43	-47	-51	-55	-59	-64	-68	-72
64	-2	-6	-10	-15	-19	-23	-27	-31	-35	-40	-44	-48	-52	-56	-61	-65	-69	-73
72	-2	-7	-11	-15	-19	-23	-28	-32	-36	-40	-45	-49	-53	-57	-61	-66	-70	-74
80	-3	-7	-11	-15	-20	-24	-28	-33	-37	-41	-45	-50	-54	-58	-62	-67	-71	-75
88	-3	-7	-12	-16	-20	-24	-29	-33	-37	-42	-46	-50	-55	-59	-63	-67	-72	-76
96	-3	-8	-12	-16	-21	-25	-29	-34	-38	-42	-47	-51	-55	-60	-64	-68	-73	-77
Период обморожения >>									30 мин	10 мин	5 мин							

БЕЗОПАСНОСТЬ

Предупредительные таблички и их расположение

Предупредительные таблички на снегоходе предназначены для вашей защиты. Внимательно прочитайте и тщательно выполняйте приведенные на табличках инструкции и другие предупреждения. Если какая-либо из приведенных в настоящем руководстве табличек отличается от таблички на вашем снегоходе, руководствуйтесь табличкой, *размещенной на снегоходе*.

Если какая-либо из табличек придет в негодность, Вы можете ее приобрести у Вашего дилера. Обратитесь к дилеру. Номер для заказа напечатан на табличке.

Предупреждения по вариатору

Эта предупредительная табличка размещена под капотом на впускном коробе.

ВНИМАНИЕ

Не запускайте двигатель при открытом капоте.

Не выполняйте регулировки при работающем двигателе.

Не запускайте двигатель при снятом воздушном коробе/кожухе вариатора.

Не запускайте двигатель при снятом приводном ремне.

**Не производите самостоятельное обслуживание вариатора
Обратитесь к дилеру.**

Предупреждение на крышке заливной горловины охлаждающей жидкости

Это предупреждение находится на крышке заливной горловины охлаждающей жидкости

ВНИМАНИЕ

Не открывайте, пока горячая. Проверьте или замените, при замене охлаждающей жидкости. Нажмите вниз и поверните крышку, чтобы снять. 0,896 бар.

БЕЗОПАСНОСТЬ

Предупредительные таблички и их расположение Предупреждение о перевозке пассажира

Ваш снегоход рассчитан на водителя и одного пассажира, об этом говорит предупредительная табличка на приборной панели. Об особенностях движения с пассажиром - см. стр. 13.

ВНИМАНИЕ

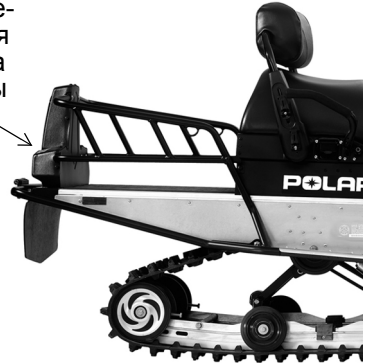
Снегоход рассчитан только на одного водителя и одного пассажира.

Предупреждающая табличка гусеницы

ВНИМАНИЕ

Не стойте близко к гусенице. Не сидите на спинке сиденья. Касание гусеницы или падение со спинки может привести к серьезным травмам или смерти.

Предупреждающая табличка гусеницы



БЕЗОПАСНОСТЬ

Предупредительные таблички и их расположение



Предупреждающая табличка реверса

Эксплуатация

Предупреждающая табличка реверса

Ваш снегоход POLARIS оборудован стандартной системой реверса, об этом говорит предупредительная табличка на приборной панели.

ВНИМАНИЕ

Движение задним ходом даже на малой скорости опасно и может стать причиной серьезных травм или гибели. Чтобы предотвратить потерю управления:

- Следите за обстановкой сзади.
- Не делайте резких поворотов.
- Включайте и выключайте реверс только после полной остановки.
- Рукоятку акселератора нажимайте плавно и медленно.

ПРИМЕЧАНИЕ: Более подробную информацию можно найти в Руководстве пользователя.

Предупредительные таблички и их расположение Эксплуатация

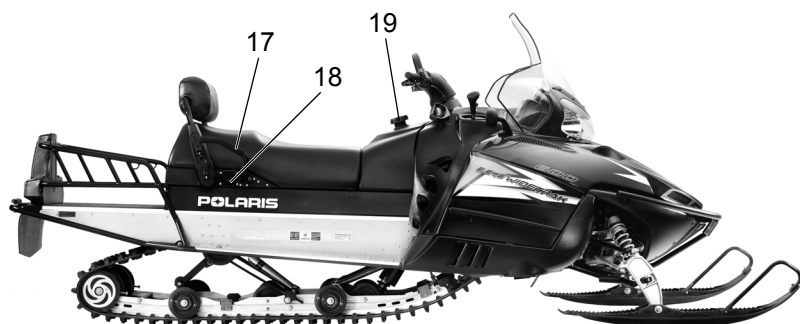
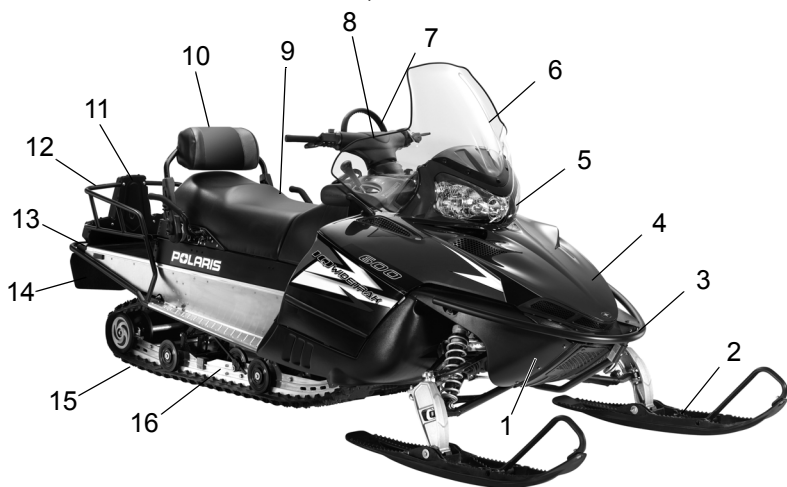
Таблички, напоминающие об основных правилах техники безопасности, находятся на консоли снегохода и содержат следующий текст:

ВНИМАНИЕ

- Перед началом эксплуатации снегохода внимательно прочтите все предупреждения и изучите Руководство пользователя. Если Руководство утеряно, обратитесь к дилеру с просьбой о его замене.
- Снегоход способен развивать высокую скорость. Мало заметные препятствия или неровная местность могут привести к потере управления. При движении по незнакомой местности, сбросьте скорость и будьте особенно внимательны.
- При движении на высокой скорости, особенно ночью или в условиях ограниченной видимости, Вам может не хватить времени для реагирования на изменение местности или объезда неожиданного препятствия.
- Не употребляйте алкоголь или наркотики перед или во время езды на снегоходе.
- В случае опасности, двигатель можно заглушить с помощью дополнительного выключателя, который находится в верхней части рукоятки акселератора. Нажмите кнопку выключателя и остановите снегоход тормозом.
- На время поездки на снегоходе обязательно надевайте сертифицированный шлем, защитные очки и соответствующую одежду.
- Снегоход предназначен для управления только совершеннолетними лицами. Познакомьтесь с местными правилами, устанавливающими возрастную ценз для водителей снегоходов.
- При перевозке пассажира (только на моделях, предназначенных для этих целей), двигайтесь с умеренной скоростью и оставляйте больше места для маневров. Помните, что при наличии пассажира, управляемость снегохода ухудшается.
- При движении по льду, насту и при пересечении дорог, управляемость снегохода и эффективность торможения значительно снижены. В этих условиях, двигайтесь на малой скорости и будьте особенно внимательны для полного контроля над снегоходом.
- Твердосплавные коньки лыж и шипы повышают управляемость снегохода на льду и насте. Для максимально надежного управления снегоходом необходимо правильно подобрать твердосплавные коньки лыж и шипы (см. Руководство пользователя).
- Частые разгоны и резкие торможения могут привести к внезапной потере эффективности тормозной системы.
- Стояночный тормоз не рассчитан на длительное применение. Не оставляйте тормоз включенным более 5 минут.
- Перед пуском двигателя, проверьте работу механизмов дросселя, тормоза и рулевого управления. Проверьте, закрыт ли капот. Сядьте на сиденье и займите такое положение, которое позволит Вам постоянно держать снегоход под контролем.

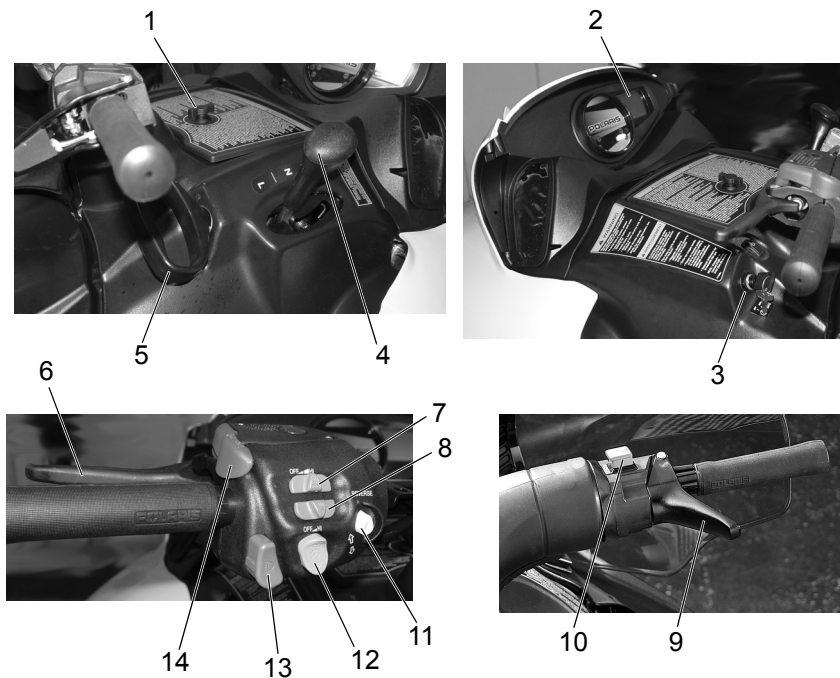
Система смазки: Не добавляйте в топливо моторное масло. Используйте только рекомендованный тип топлива. Проверяйте уровень масла при каждой заправке топливом.

ОРГАНЫ УПРАВЛЕНИЯ, УЗЛЫ И МЕХАНИЗМЫ



- | | |
|-----------------------|----------------------------|
| 1. Поддон | 11. Задние фонари |
| 2. Лыжи | 12. Багажная площадка |
| 3. Передний бампер | 13. Задний бампер |
| 4. Капот | 14. Брызговик |
| 5. Фара | 15. Гусеница |
| 6. Ветровое стекло | 16. Подвеска |
| 7. Специальный захват | 17. Рукоятки пассажира |
| 8. Руль | 18. Фиксаторы сиденья |
| 9. Сиденье | 19. Крышка топливного бака |
| 10. Спинка сиденья | |

ОРГАНЫ УПРАВЛЕНИЯ, УЗЛЫ И МЕХАНИЗМЫ



1. Перчаточный ящик
2. Многофункциональный дисплей (МФД)
3. Замок зажигания
4. Рычаг переключения передач
5. Рукоятка ручного стартера
6. Рычаг тормоза
7. Выключатель обогрева рукояток руля
8. Выключатель обогрева рычага акселератора
9. Рычаг газа
10. Выключатель двигателя
11. Кнопка электронного реверса
12. Переключатель управления (MFD)
13. Переключатель света передней фары

ОРГАНЫ УПРАВЛЕНИЯ, УЗЛЫ И МЕХАНИЗМЫ

Спинка сиденья

Спинка имеет возможность регулировки. Всякий раз, делая регулировки убедитесь, что все зажимы надежно зафиксированы перед началом эксплуатации.

Подсказка: Если регулировка затруднена после освобождения зажимов, покрутите их, чтобы снять напряжение, а затем производите регулировку.

Регулировка высоты

1. Откройте верхние зажимы (1) с обеих сторон, чтобы освободить замки.
2. Установите спинку на требуемую высоту.
3. Закройте зажимы, чтобы зафиксировать замки.



Регулировка угла наклона

1. Откройте зажим в центре спинки (3).
2. Установите требуемый наклон спинки.
3. Закройте зажим, чтобы зафиксировать замок.

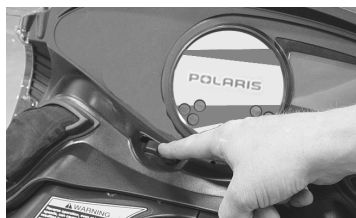
Перемещение спинки вперед и назад

1. Откройте верхние зажимы (2) с обеих сторон, чтобы освободить замки.
2. Сдвиньте спинку вперед – для водителя или назад – для пассажира.
3. Закройте зажимы, чтобы зафиксировать замки.

Регулировка фары

Поворачивайте регулятор для регулировки фары.

- Для наклона фары вниз, поверните регулятор влево.
- Для наклона фары вверх, поверните регулятор вправо.

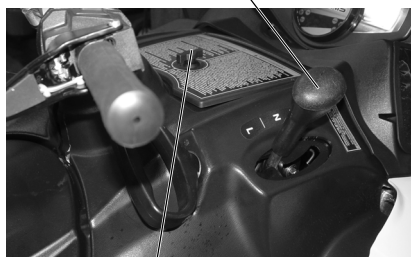


ОРГАНЫ УПРАВЛЕНИЯ, УЗЛЫ И МЕХАНИЗМЫ

Рычаг переключения передач

Для нормальной эксплуатации используйте повышающую передачу. Для буксировки или перевозки тяжелого груза включайте понижающую передачу. См. стр. 75. При езде на понижающей передаче, скорость снегохода долж- на быть низкой, чтобы не повредить трансмиссию.

Рычаг переключения передач



Перчаточный ящик

Перчаточный ящик - обогреваемое, влагозащищенное отделение, специально предназначенное для сушки промокших перчаток. *Не кладите в перчаточный ящик предметы, которые могут быть повреждены в результате воздействия тепла.*

Ручка перчаточного ящика

Поверните ручку, чтобы открыть крышку перчаточного ящика.

Фиксаторы сиденья

Откройте защелку и поднимите сиденье для доступа к аккумуляторной батарее и багажному отделению.

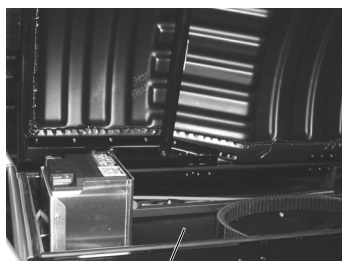
Перед каждой поездкой проверяйте надежность крепления сиденья. Надавите на сиденье в районе защелки, затем попытайтесь поднять сиденье. Убедитесь, что защелка надежно удерживает сиденье.



Защелка сиденья

Багажное отделение под сиденьем

Располагайте вещи в багажном отделении под сиденьем так, чтобы они не перемещались при движении. Используйте пакеты или пластиковые контейнеры для мелких вещей.



Багажное отделение

ОРГАНЫ УПРАВЛЕНИЯ, УЗЛЫ И МЕХАНИЗМЫ

Разъем питания 12 В

При наличии источника питания на снегоходе, его можно использовать для

подачи питания на приемник GPS, подключения обогрева забрала шлема, заряда мобильного телефона и других приспособлений.

Источник питания 12 В находится на приборной панели около рычага переключения режимов трансмиссии.

Багажная площадка

Для буксировки или перевозки тяжелого груза включайте понижающую передачу. См. стр. 75.

ВНИМАНИЕ! Превышение максимальной грузоподъемности или пренебрежение правилами техники безопасности при буксировке, может привести к потере управления.

- Не превышайте максимальную грузоподъемность багажной площадки.
- При перевозке груза, езде с пассажиром или при буксировке прицепа, снижайте скорость.
- Проверьте надежно ли закреплен груз перед началом движения.
- Перегрузка, перевозка грузов с высоким центром тяжести или незакрепленных грузов увеличивает риск потери контроля. Груз следует располагать ближе к центру, как можно ниже и прочно закреплять.
- Будьте предельно осторожны при движении с грузом, который выступает за пределы задней багажной площадки.

Максимальная грузоподъемность 34 кг. Перевозка пассажира на задней багажной площадке запрещена.

ПРИМ.: При движении с грузом проявляйте особую осторожность, не выполняйте резких маневров и не пытайтесь совершать прыжки. Это может привести к повреждению снегохода.



ОРГАНЫ УПРАВЛЕНИЯ, УЗЛЫ И МЕХАНИЗМЫ

Топливный резистор

Ваш снегоход оснащен системой которая позволяет выбирать программу для правильной работы системы впрыска на топливе, которое находится в баке. См. стр. 64-65 с информацией и рекомендациями.

Убедитесь, что у Вас установлен правильный топливный резистор в соответствии с инструкциями ниже.

Резистор для высококачественного безэтанольного топлива "PREMIUM NON-ETHANOL".

Для обеспечения максимальных характеристик установите данный резистор в случае использования:

- Безэтанольного бензина с октановым числом не менее 98.

Резистор под этанолосодержащее топливо "10% ETHANOL"

Данный резистор необходимо устанавливать в случае использования:

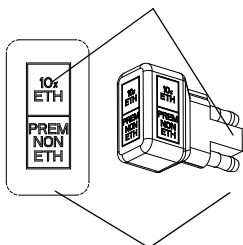
- Этанолосодержащего топлива
- Других спиртосодержащих типов топлива
- Топливо с октановым числом 95-98
- Топлива с октановым числом не менее 95 сомнительного качества

При сомнениях в качестве топлива используйте резистор "10% ETHANOL".

Резистор устанавливается в проводке с левой стороны снегохода около верхней части масляного бака. Для смены режимов типа топлива извлеките резистор, переверните его, и установите на место правильной стороной.

ПРИМ.: При использовании неверного режима типа топлива (при установке резистора неверной стороной) возможно повреждение двигателя. При неверной установке резистора возможно включение индикатора Check Engine, свидетельствующего о детонации в двигателе.

**ЭТАНОЛЬНОЕ ИЛИ СПИРТСОДЕРЖАЩЕЕ
ТОПЛИВО (Заводская настройка)
ЛЮБОЕ ТОПЛИВО С ОКТАНОВЫМ ЧИСЛОМ ОТ
95 ДО 98.**



**БЕЗЭТАНОЛЬНОЕ
ТОПЛИВО С ОКТАНОВЫМ
ЧИСЛОМ БОЛЕЕ 98.**



ОРГАНЫ УПРАВЛЕНИЯ, УЗЛЫ И МЕХАНИЗМЫ

Система DET

Система DET работает для снижения вероятности повреждения двигателя из-за использования некачественного топлива, включая специальный защитный режим. При возникновении чрезмерной детонации в двигателе, индикатор Check Engine будет включен или периодически одномоментно включаться.

Статус индикатора Check Engine	Индикатор
Включен или периодически одномоментно включается	Обнаружена чрезмерная детонация. Требуется замена используемого топлива на более качественное
Мигает с постоянной периодичностью	Критическая детонация, очень высокая вероятность повреждения двигателя. Мощность ограничена. Требуется снижение температуры двигателя и замена используемого топлива на более качественное.

Вы можете заметить снижение характеристик двигателя при работе системы DET. В большинстве случаев система вернется в нормальный режим.

В случае возникновения критической детонации, индикатор Check Engine начнет мигать с постоянным периодом. Обороты будут ограничены 6500 об/мин и двигатель останется в таком режиме до перезапуска. При первой возможности обратитесь к Дилеру за проверкой двигателя.

Наиболее вероятные причины детонации приводятся в таблице ниже. См. таблицу ниже с правилами устранения причины детонации.

Устранение причины детонации

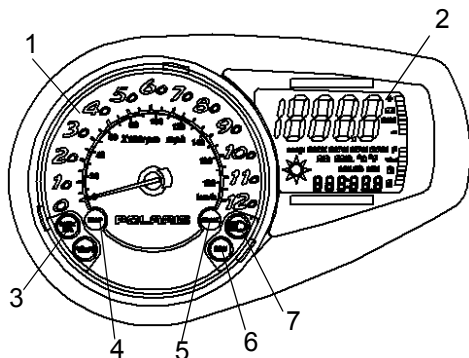
Причины включения с-мы DET	Решение
Плохое качество топлива	Замените топливо рекомендованным.
Неверный выбор режима типа топлива	Проверьте соответствует ли выбор режима типа топлива топливу в баке
Недостаточный уровень топлива в баке	Заполните топливный бак рекомендованным топливом
Вода в топливе	Замените рекомендованным топливом
Засорение заборника топлива или топливного фильтра	Обратитесь к Дилеру POLARIS.
Применение спиртовых присадок для этанолосодержащему топливу.	Не используйте спиртосодержащие присадки для этанолосодержащему топливу.
Неверные самостоятельные доработки двигателя	Не дорабатывайте двигатель самостоятельно.

ОРГАНЫ УПРАВЛЕНИЯ, УЗЛЫ И МЕХАНИЗМЫ

Приборы

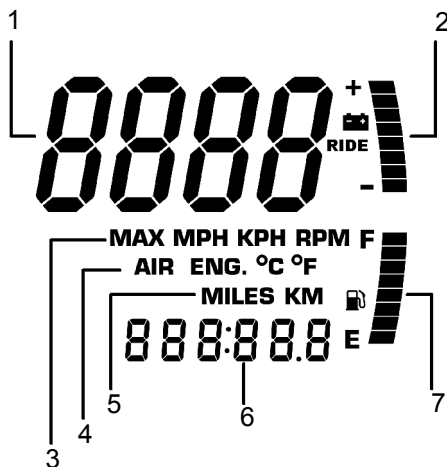
Элементы многофункционального дисплея (МФД)

Элемент	
1	Аналоговый указатель (при наличии)
2	Цифровой дисплей
3	Индикатор Check Engine
4	Контрольная лампа перегрева двигателя
5	Контрольная лампа стояночного тормоза
6	Индикатор реверса
7	Контрольная лампа дальнего света фар



Цифровой дисплей

Элемент	
1	Обороты или скорость Высота (при наличии датчика) Сервисный интервал
2	Напряжение в электрической системе
3	MAX - Максимум миль/ч, км/ч или об/мин MPH - миль/ч KPH - км/ч RPM - частота вращения коленвала (об/мин)
4	Температура воздуха (при наличии датчика) Температура двигателя Градусы по Цельсию Градусы по Фаренгейту
5	Мили/Км
6	Часы Пробег 1/Пробег 2/Пробег F Отметка ТО Высота над уровнем моря
7	Уровень топлива



ОРГАНЫ УПРАВЛЕНИЯ, УЗЛЫ И МЕХАНИЗМЫ

Приборы

Настройка режимов МФД

Органы управления позволяют настроить режим МФД по вашему выбору. Тумблер имеет положения MODE (режим) сверху и SET (установка) снизу. Конкретные указания приведены на следующих страницах.



Переключатель
управления
(МФД)



МФД можно настраивать при включенном и выключенном двигателе. Если двигатель выключен, убедитесь, что экстренный выключатель нажат и быстро поверните ключ зажигания в положение START для включения дисплея. МФД будет светиться в течении примерно 90 секунд.

Единицы измерения

Показания на МФД выводятся в метрических единицах или единицах стандарта США. При выводе на экран показаний скорости или температуры, нажмите и удерживайте переключатель MODE до тех пор, пока единицы измерения не изменятся (примерно 10 секунд).



ОРГАНЫ УПРАВЛЕНИЯ, УЗЛЫ И МЕХАНИЗМЫ

Приборы

Настройка режимов МФД

Настройка спидометра и тахометра

Показания спидометра или тахометра могут быть представлены как на аналоговой шкале, так и на цифровой. Если аналоговая шкала отображает показания спидометра, на цифровой шкале в это время представлены показания тахометра (режим 1). Если аналоговая шкала отображает показания тахометра, на цифровой шкале в это время представлены показания спидометра (режим 2).

Для изменения режима работы шкал, нажмите кнопку MODE, удерживайте ее в течение 3 секунд, а затем отпустите. Будет установлен новый режим работы, а цвет экрана изменится. См. таблицу ниже.

Режим	Аналоговая шкала	Цифровая шкала	Аналоговый экран	Цифровой экран
1	Скорость	Обороты двигателя	Голубая надпись "MPH"	Голубая подсветка
2	Обороты двигателя	Скорость	Красная надпись "X100RPM"	Красная подсветка

ОРГАНЫ УПРАВЛЕНИЯ, УЗЛЫ И МЕХАНИЗМЫ

Приборы

Программирование цифрового вывода

Нажмите и отпустите кнопку MODE для переключения между тремя режимами дисплея: Performance, Engine и History. Каждый из режимов продолжает действовать до тех пор, пока вы не переключитесь на другой режим. Для перехода между экранами режимов при функционировании одного из них, нажмите и отпустите кнопку SET.

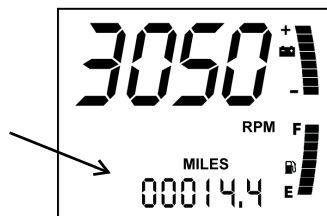
Режим Performance (параметры движения)

Нажимайте и отпускайте кнопку MODE до тех пор, пока не включится экран рабочих характеристик. По умолчанию, на этом экране выводится напряжение в электросистеме (при отсутствии регулировки подвески ACE), уровень топлива (при наличии датчика) и либо спидометр, либо тахометр, в зависимости от сделанного выбора. См. стр. 37.

Для переключения на следующие экраны нажмите и отпустите кнопку SET: одометр, счетчик пробега поездки 1, счетчик пробега поездки 2, счетчик пробега на оставшемся топливе (при низком уровне топлива) и часы (при наличии). Для изменения этих экранов используйте следующие процедуры.

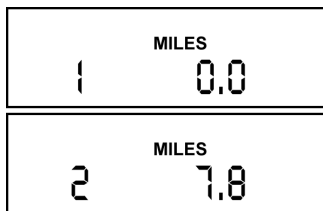
Установка счетчика пробега

Счетчик пробега показывает полный путь, пройденный снегоходом с момента его изготовления. Счетчик пробега не обнуляется.



Установка пробега в течении поездки

Счетчик пробега поездок 1 и 2 используются для расчета расхода горючего или для записи пройденного в поездке расстояния. Оба счетчика пробега можно сбросить на ноль.



1. Войдите в режим Performance.
2. Нажимайте и отпускайте кнопку SET до тех пор, пока не включится экран требуемой поездки.
3. Для сброса счетчика пробега поездки на ноль нажмите и удерживайте кнопку SET в течении двух секунд.
4. Для переключения на дополнительные экраны, нажимайте и отпускайте кнопку SET.

ОРГАНЫ УПРАВЛЕНИЯ, УЗЛЫ И МЕХАНИЗМЫ

Приборы

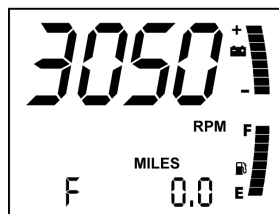
Программирование цифрового вывода

Режим Performance (параметры движения)

Установка пробега в течении поездки

Счетчик пробега на оставшемся топливе F выводится автоматически при низком уровне горючего, если снегоход оснащен электронным измерителем уровня топлива. Когда уровень топлива в баке опускается ниже 1/8, начинает мигать соответствующий символ и последний столбец индикатора уровня топлива на дисплее (при наличии).

Счетчик пробега F выводит пройденное расстояние, и символ горючего продолжает мигать до тех пор, пока уровень топлива не поднимется выше 1/4 бака. При заправке, счетчик пробега F автоматически сбрасывается на ноль.



ОРГАНЫ УПРАВЛЕНИЯ, УЗЛЫ И МЕХАНИЗМЫ

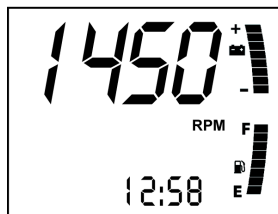
Приборы

Программирование цифрового вывода

Режим Performance (параметры движения)

Установка часов (при их наличии)

1. Войдите в режим Performance.
2. Нажимайте и отпускайте кнопку SET до тех пор, пока не включится экран часов.
3. Нажмите и удерживайте кнопку SET в течении пяти секунд.
4. После того, как начнут мигать часы, для перехода на один час вперед, однократно нажмите переключатель SET. (Для быстрого перевода часов нажмите кнопку SET и удерживайте ее.)
5. Для сохранения часов, нажмите и отпустите кнопку MODE. Начнут мигать минуты.
6. Таким же способом установите минуты.
7. По завершении установки, для сохранения нового времени, нажмите и отпустите кнопку MODE. Если этого не сделать в течение 10-ти секунд, изменения сохранятся автоматически.



ОРГАНЫ УПРАВЛЕНИЯ, УЗЛЫ И МЕХАНИЗМЫ

Приборы

Программирование цифрового вывода

Режим Engine (параметры двигателя)

Нажимайте и отпускайте кнопку MODE до тех пор, пока не включится экран режима Engine. По умолчанию на дисплей выводятся наработка двигателя, электрическое напряжение в электросистеме, уровень топлива (при наличии датчика) и температура охлаждающей жидкости или температура окружающего воздуха (если установлен датчик), либо высота над уровнем моря (дополнительно).

Для переключения на следующие экраны, нажмите и отпустите кнопку SET: счетчик часов, температура двигателя, температура воздуха (если установлен датчик), высота над уровнем моря (дополнительно) и степень наддува (модели FST).

Счетчик наработки

Счетчик часов выводит полное время работы двигателя, начиная с его изготовления. Этот счетчик не сбрасывается.

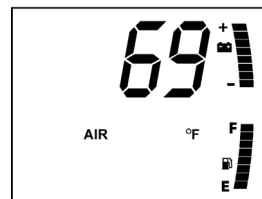
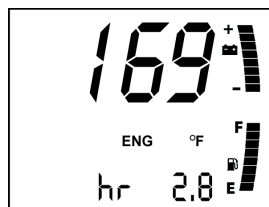
Температура двигателя

Датчик температуры измеряет температуру охлаждающей жидкости, выводя соответствующую температуру двигателя.

Температура воздуха (если установлен датчик)

На дисплей выводится фактическая температура в стандартных, либо метрических единицах.

1. Войдите в режим Engine.
2. Для переключения между метрическими единицами и единицами стандарта США, нажмите и удерживайте переключатель MODE в течении десяти секунд.



ОРГАНЫ УПРАВЛЕНИЯ, УЗЛЫ И МЕХАНИЗМЫ

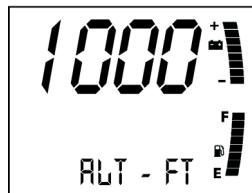
Приборы

Программирование цифрового вывода

Режим Engine (параметры двигателя)

Высота (при наличии датчика)

Водитель может откалибровать альтиметр для текущих атмосферных условий. После настройки точность альтиметра составляет +/- 91 м.



1. Войдите в режим Engine.

Подсказка: Для переключения между метрическими единицами и единицами стандарта США, нажмите и удерживайте переключатель MODE в течении десяти секунд. Вывод символа "ALT" означает, что программа перешла в режим метрических единиц измерения.

2. Нажимайте и отпускайте кнопку SET до тех пор, пока не включится экран альтиметра.
3. Нажмите и удерживайте кнопку SET в течении пяти секунд. Отпустите кнопку, когда цифры начнут мигать.
4. Нажмите и отпустите кнопку SET один раз для изменения значения на 15 м.

Подсказка: Нажатие и удержание кнопки SET обеспечивает быстрый рост отсчетов с приращением 30 м.

5. Установите показания альтиметра в соответствии с фактической высотой с точностью 15 м.

Подсказка: Датчик определяет барометрическое давление и позволяет водителю компенсировать дневные колебания атмосферного давления, благодаря установке точной высоты. Возможна корректировка высоты в диапазоне +/- 396 м от фиксированного значения. Сначала делается корректировка до +396 м от фиксированного значения. Сделайте корректировку до +396 м, затем до -396 м, каждый раз при нажатии кнопки SET, значение высоты будет меняться на 15 м.

6. Для установки отсчета от установленного значения нажмите и отпустите кнопку MODE. Если этого не сделать в течение 10-ти секунд, изменения сохранятся автоматически.

ОРГАНЫ УПРАВЛЕНИЯ, УЗЛЫ И МЕХАНИЗМЫ

Приборы

Программирование цифрового вывода

Режим History (максимальные зафиксированные параметры)

Нажимайте и отпускайте кнопку MODE до тех пор, пока не включится экран журнала. На этом экране всегда выводится напряжение электрической системы и уровень топлива (при наличии датчика).

Нажатие и отпускание кнопки SET обеспечивает циклический вывод экранов максимальной скорости машины, максимального числа оборотов двигателя и напоминаний о периодичности технического обслуживания.

Максимальная скорость/максимальное число оборотов

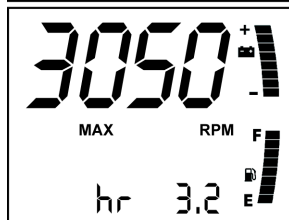
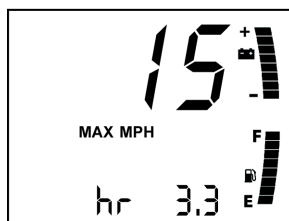
Прибор автоматически запоминает максимальную скорость и максимальное число оборотов двигателя, даже если режим History неактивен.

1. Войдите в режим History.
2. Нажимайте и отпускайте кнопку SET до тех пор, пока не включится один из двух экранов.

Подсказка: Максимальная скорость и обороты коленчатого вала сбрасываются одновременно. Точные показания можно получить в том случае, если сбрасывать показания перед каждой поездкой.

3. Для сброса из памяти максимальных значений скорости и числа оборотов, нажмите и удерживайте кнопку SET в течении трех секунд.

Подсказка: Наличие электрических помех может привести к тому, что на дисплее вместо фактических, будут выведены случайные значения.



ОРГАНЫ УПРАВЛЕНИЯ, УЗЛЫ И МЕХАНИЗМЫ

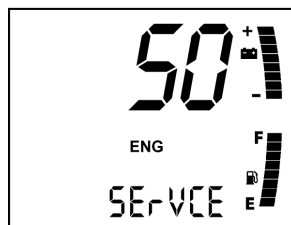
Приборы

Программирование цифрового вывода

Режим History (максимальные зафиксированные параметры)

Напоминание о периоде между ТО

Прибор запоминает время работы двигателя после последнего обслуживания. Когда количество часов достигает заданного (установленного пользователем) значения, дисплей напоминает о необходимости проведения технического обслуживания. При каждом запуске двигателя (до тех пор напоминание не будет сброшено), на пять секунд начинает мигать в зоне счетчика пробега слово "SErVCE", а в значков – слово "ENG". Для сброса напоминания существует специальная процедура.



Для сброса напоминания в действующем периоде:

1. Войдите в режим History.
2. Нажимайте и отпускайте кнопку SET до тех пор, пока не включится экран периода обслуживания.
3. Нажмите и удерживайте кнопку SET в течении десяти секунд, даже после того как дисплей начнет мигать.
4. Отпустите кнопку после того, как дисплей перестанет мигать. Интервал обслуживания сброшен.

ОРГАНЫ УПРАВЛЕНИЯ, УЗЛЫ И МЕХАНИЗМЫ

Приборы

Программирование цифрового вывода

Режим History (максимальные зафиксированные параметры)

Напоминание о периоде между ТО

Для сброса напоминания в новый период:

1. Войдите в режим History.
2. Нажимайте и отпускайте кнопку SET до тех пор, пока не включится экран периода обслуживания.
3. Нажмите и удерживайте кнопку SET в течении пяти секунд, до тех пор, пока часы не начнут мигать. Немедленно отпустите кнопку
4. Нажимайте кнопку снова, до пяти раз, увеличивая период напоминания каждый раз на 50 часов.

Подсказка: Максимальный интервал напоминания составляет 250 часов.

5. Для сохранения новой установки нажмите и отпустите кнопку MODE.

Для отключения напоминания о периоде ТО:

1. После вывода на дисплей 250 часов, один раз нажмите кнопку SET. На экран будет выведено слово "OFF".

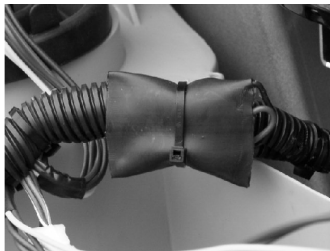
ОРГАНЫ УПРАВЛЕНИЯ, УЗЛЫ И МЕХАНИЗМЫ

Приборы

Замена элемента питания МФД

В моделях с часами, питание часов осуществляется от батареи. Если Вы заметили какие-то неполадки в работе часов, замените элемент питания дисплея. Запасные батареи можно приобрести у дилера.

1. Снимите воздуховод с внутренней стороны капота.
2. Батарея питания находится в черном отсеке. К нему подведены два провода: красный и коричневый с белой полосой. Провода находятся семью сантиметрами ниже соединения основного жгута проводов с дисплеем.
3. Обрежьте пластиковый хомут, находящийся снаружи отсека.
4. Аккуратно отрежьте дно отсека (со стороны, противоположной проводам), чтобы отделить сварочные швы. Вдавите углы отсека вовнутрь, после этого, Вы получите доступ к батарее.



Подсказка: Прежде чем вынимать батарею, обратите внимание на то, как она ориентирована. При неправильной установке батареи, часы работать не будут.

ОРГАНЫ УПРАВЛЕНИЯ, УЗЛЫ И МЕХАНИЗМЫ

Приборы

Замена элемента питания МФД

5. Зажмите батарею круглогубцами и немного поверните ее, чтобы передний конец батареи поднялся над держателем. Аккуратно извлеките батарею питания.

Подсказка: Если не поднять передний конец, то батарея не выйдет из держателя. Вынимая батарею, придерживайте отсек, но не провода. Чтобы случайно не отсоединить или не оборвать их.

6. Установите новую батарею, не пользуясь никакими инструментами.
7. Запечатайте торец батарейного отсека, соединив прочной двусторонней клейкой лентой обе половинки отсека, или односторонней лентой, охватив весь отсек.
8. Ленточный шов отсека должен быть обращен к нижней стороне жгута проводов.
9. Стяните жгут новым хомутом на прежнем месте. Следите за тем, чтобы провода батареи не были натянуты.

Очистка приборов

1. Протрите лицевую часть приборов чистой салфеткой, смоченной мягким мыльным раствором. Чистой мягкой тканью вытрите приборы насухо.
2. Очистите от грязи тыльную сторону приборов чистой влажной салфеткой. Не отсоединяйте разъемы и не снимайте резиновые защитные чехлы. Не смывайте грязь водой, подаваемой под сильным напором.

ПРИМ.: Не пользуйтесь спиртом для протирки стекол приборов. Избегайте попадания агрессивных химических веществ и аэрозолей на поверхность приборов. Немедленно стирайте брызги и потеки топлива, если они случайно попали на приборы во время заправки снегохода.

РЕГУЛИРОВКИ

Регулировка передней подвески IQ Независимая передняя подвеска (IFS)

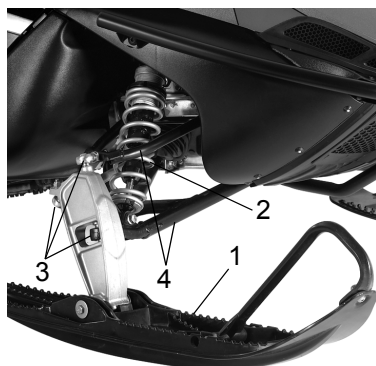
Точную регулировку необходимо производить после обкатки подвески пробегом примерно 240 км и после смазки всех ее частей.

При регулировке подвески следует учитывать вес водителя, скорость снегохода, индивидуальные особенности стиля вождения и состояние трассы. Рекомендуем начинать эксплуатацию с заводскими настройками, а затем поочередно изменять по одному регулируемому параметру в соответствии с личными предпочтениями.

Каждое изменение настройки подвески необходимо испытать в тестовом пробеге в идентичных условиях (характер трассы и состояние снежного покрова, скорость снегохода, посадка водителя и т. д.).

Элементы подвески IFS

1. Лыжи
2. Передние амортизаторы и пружины
3. Наконечники тяг
4. А-образные рычаги



Варианты настройки IFS

- Предварительная затяжка пружины переднего амортизатора
- Дополнительные пружины
- Схождение (см. стр. 108)
- Развал (обратитесь к дилеру)

Предварительная затяжка пружины переднего амортизатора

Заводские регулировки натяга пружин подходят для большинства водителей и условий эксплуатации. Пожалуйста, проконсультируйтесь с дилером, прежде чем производить регулировку натяга пружин.

Увеличение натяга делает подвеску жестче, и наоборот, уменьшение натяга делает подвеску мягче.

Предварительный натяг левой и правой пружин должен быть одинаковым.

Регулировка задней подвески

На эффективность работы задней подвески влияют вес водителя, стиль вождения, состояние трассы, скорость снегохода и пр.

Любая задняя подвеска может быть отрегулирована в соответствии с пожеланиями водителя для достижения оптимальных эксплуатационных качеств. Однако любая конструкция и регулировка подвески является компромиссным решением. Например, подвеска, отрегулированная для гонок по пересеченной местности, будет слишком жесткой при движении по подготовленной трассе. Подвеска, отрегулированная для езды по подготовленной трассе, будет постоянно «пробиваться» при движении по пересеченной местности.

Проверяйте результаты регулировки в пробных заездах. За дополнительной информацией обращайтесь к дилеру.

Советы по улучшению работы подвески

- Положение для предварительного натяжения пружины, как правило, зависит от веса водителя. Однако, для разных стилей вождения оно может различаться. После нескольких тестов может найти оптимальную регулировку задней подвески. Для регулировки задней подвески обращайтесь к Дилеру, так как она очень сильно влияет на движение.
- В глубоком снегу новая пластиковая накладка на опорных ползках будет работать значительно лучше изношенной. Это также увеличит максимальную скорость снегохода.
- Polaris предлагает набор для гусеницы, повышающий проходимость по глубокому снегу. За помощью обращайтесь к дилеру.

Подсказка: Проверяйте смазку всех шарниров подвески. Смазка уменьшает коррозию, обеспечивает защиту от влаги и гарантирует правильную работу шарниров. Перед регулировкой задней подвески смажьте ее шарниры. См. стр. 82.

РЕГУЛИРОВКИ

Регулировка задней подвески

Предварительный натяг пружины (метод статического хода)

Перед началом регулировки торсионной пружины задней подвески измерьте расстояние от опорной поверхности до заднего бампера. Примите полученное значение за X .

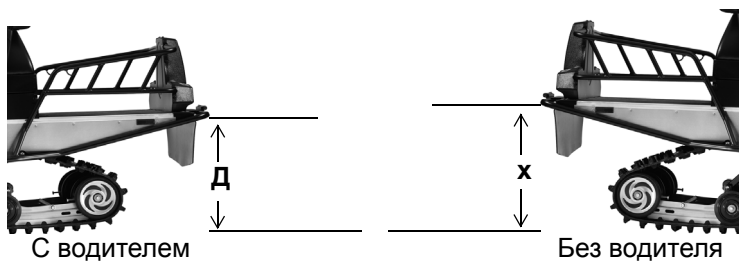
Снегоход при этом должен быть без груза, а подвеска растянута на полный ход.

Подсказка: Возможно, придется приподнять заднюю часть снегохода, чтобы подвеска вытянулась на всю длину.

Затем водитель должен сесть на снегоход и несколько раз энергично подпрыгнуть на сиденье, чтобы заставить подвеску поработать. Измерьте расстояние от опорной поверхности до заднего бампера, когда водитель сидит на снегоходе. Примите полученное значение за Y .

Ход определяется как разность между X и Y . Прогиб регулируется вращением кулачков предварительного натяга торсионной пружины в задней части реактивной штанги. См. стр. 51.

Для Вашего снегохода величина прогиба должна составлять 6.4 см. ($X - Y = 6.4$ см).



Регулировка задней подвески Натяжение задней торсионной пружины

Натяжение торсионной пружины регулируется путем вращения трех позиционного кулачка с помощью свечного ключа. Регулировку производить гораздо удобнее на разгруженной пружине. Будьте осторожны и точно следуйте инструкциям ниже.

ВНИМАНИЕ! Мгновенная разгрузка пружины может привести к серьезной травме. Наденьте специальные очки для защиты глаз при проведении данной процедуры.

1. Возьмитесь за пружину обеими руками.
2. Надежно и с силой удерживайте пружину и осторожно снимите длинный рычаг пружины с направляющего блока. Будьте готовы к мгновенной разгрузке пружины.
3. Осторожно дайте пружине раскрутиться, чтобы снять напряжение с кулачка.
4. Поверните кулачок в требуемое положение.
5. Закрутите длинный рычаг пружины. Надежно удерживайте пружину при установке ее в направляющий блок.

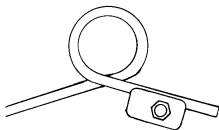
Подсказка: Для более тяжелых условий эксплуатации существуют пружины большей жесткости. За информацией обращайтесь к дилеру.

Данная информация предназначена только в качестве ориентира, который будет использоваться для первоначальной настройки подвески. Ваши настройки, в зависимости от Ваших предпочтений, могут отличаться.

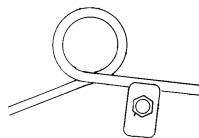
Мягкая (длинный край кулачка направлен вперед)

Средняя (короткий край кулачка направлен вперед)

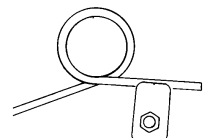
Жесткая (длинный край кулачка направлен вверх)



Мягкая



Средняя



Жесткая

РЕГУЛИРОВКИ

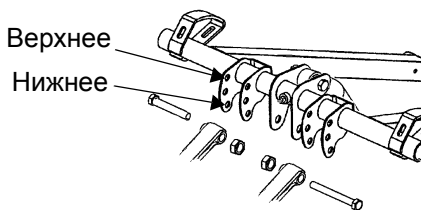
Регулировка задней подвески

Ограничитель переднего рычага (Давление лыж на грунт)

Данная информация предназначена только в качестве ориентира, который будет использоваться для первоначальной настройки подвески. Ваши настройки, в зависимости от Ваших предпочтений, могут отличаться.

Верхнее: Затяните ограничитель переднего рычага, чтобы увеличить давление лыж на грунт.

Нижнее: Ослабьте ограничитель, для того, чтобы снизить давление.



Регулировка задней подвески Замена клапанов амортизаторов

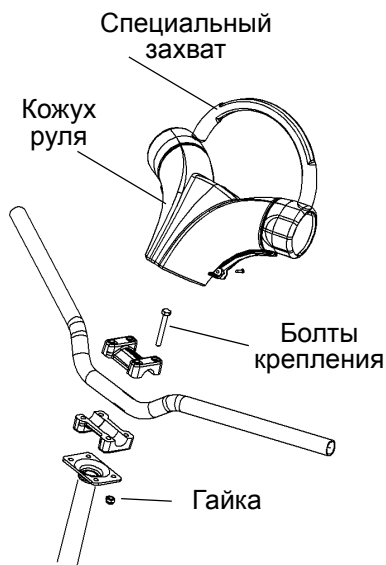
Задние амортизаторы - газовые. Замены клапанов этих амортизаторов не предусмотрены.

РЕГУЛИРОВКИ

Регулировка положения руля

Регулировка руля выполняется следующим образом.

1. Снимите специальный захват.
2. Снимите кожух руля.
3. Ключом на 11 мм отпустите четыре гайки у основания регулировочного блока. Чтобы получить доступ к гайкам, поверните руль вправо или влево. Чтобы разобрать блок, возможно, потребуется отвертка в качестве рычага.
4. Отрегулируйте положение руля по высоте. Убедитесь, что при полной перекладке руля влево и вправо рычаг тормоза, рычаг дроссельной заслонки и сам руль движутся плавно, без заеданий, и не касаются топливного бака, ветрового стекла и других частей снегохода.
5. Затяните сначала передние болты регулировочного блока, затем задние. Момент затяжки от 20 до 23 Нм.
6. Установите кожух руля.
7. Установите Специальный захват.



Аксессуары

Polaris предлагает для вашего снегохода широкий выбор аксессуаров, которые позволяют Вам еще в большей степени насладиться ездой.

Для снегоходов POLARIS используйте только детали и аксессуары POLARIS. Применение не оригинальных деталей и аксессуаров может привести к:

- Нарушению государственных/промышленных требований
- Потере гарантии
- Травмированию владельца или других людей

Это относится ко всем деталям и системам снегохода. Система выпуска особо чувствительна к использованию не оригинальных деталей Polaris. Обратитесь к дилеру.

ПРОВЕРКА ПЕРЕД ПОЕЗДКОЙ

Перечень предварительных проверок

Перед каждой поездкой проверяйте работоспособность основных элементов снегохода в соответствии с приводимой ниже таблицей. Процедуры проверки указаны на соответствующих страницах.

Элемент	См. стр.
Состояние приводного ремня	98
Рулевое управление	58
Тормозная жидкость	59
Замок стояночного тормоза/тормозной рычаг	59, 60
Тормозная система	91
Рычаг акселератора	57
Датчик привода дросселя	57
Экстренный выключатель двигателя	63, 72
Замок зажигания	63, 69
Задняя фара/Стоп-сигнал	63
Уровень охлаждающей жидкости	88
Уровень масла в цепной коробке передач	81
Уровень масла двигателя	70
Радиатор/Ребра охлаждения (Очистите при наличии загрязнений)	--
Болты крепления подвески	62
Коньки	62, 109
Элементы крепления передней подвески и лыж	62
Фиксаторы капота	58
Фиксаторы сиденья	57
Болты крепления задних роликов	62, 105
Натяжение/центровка гусеницы	61, 106
Состояние сменных направляющих гусеницы	106

ПРОВЕРКА ПЕРЕД ПОЕЗДКОЙ

Проверки перед запуском двигателя

Перед запуском двигателя проверьте исправность всех систем, узлов и деталей. Перед тем как запустить двигатель, убедитесь, что все детали находятся в работоспособном состоянии.

ВНИМАНИЕ! Изношенные, поврежденные или неработоспособные части могут стать причиной серьезной травмы или гибели. Перед тем, как запустить двигатель, убедитесь, что все детали находятся в работоспособном состоянии.

Прочтите и изучите Ваше руководство по эксплуатации

Прочтите Руководство пользователя и, при затруднениях, обращайтесь к нему. Мы, со своей стороны, постарались сделать все возможное, чтобы обеспечить Вас исчерпывающей информацией по технике безопасности и эксплуатации Вашего снегохода.

Рычаг акселератора

Рукоятка привода дросселя и тормоз являются основными органами управления снегохода. Необходимо постоянно проверять их работоспособность.

Нажмите рукоятку и убедитесь, что она перемещается равномерно и плавно. Сразу после отпущания, рычаг должен вернуться в положение холостого хода без заеданий или задержки. Если рукоятка двигается рывками или имеет избыточный свободный ход, НЕ запускаяйте двигатель. Немедленно обратитесь к Дилеру.

Датчик привода дросселя

Перед тем как запустить снегоход, проверьте систему. См. стр. 72.

Фиксаторы сиденья

Перед каждой поездкой проверяйте надежность крепления сиденья. Надавите на сиденье в районе защелки, затем попытайтесь поднять сиденье. Убедитесь, что защелка надежно удерживает сиденье.

ПРОВЕРКА ПЕРЕД ПОЕЗДКОЙ

Проверки перед запуском двигателя

Фиксаторы капота

Капот снегохода защищает водителя, а также частично заглушает шум и выполняет другие функции. Ни в коем случае нельзя использовать снегоход с открытым или снятым капотом. Перед использованием снегохода проверьте состояние фиксаторов капота.

Рулевое управление

ВНИМАНИЕ! Ледяные и снежные наросты могут мешать работе рулевого привода снегохода и привести к серьезным травмам или смерти. Очищайте подкапотное пространство от снега и льда.

Перед поездкой руками поверните лыжи вправо и влево, чтобы убедиться, что лед и снег не мешают повороту руля в крайнее левое и правое положение. Если лыжи поворачиваются с трудом, проверьте нет ли наростов льда и снега на деталях рулевого привода.

ПРОВЕРКА ПЕРЕД ПОЕЗДКОЙ

Проверки перед запуском двигателя

Тормозная система

Перед запуском двигателя для нормальной эксплуатации всегда проверяйте следующие элементы.

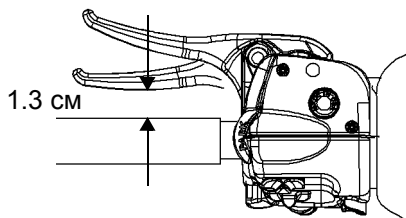
Ход рычага тормоза

Нажмите рычаг тормоза.

Расстояние между рукояткой руля и рычагом должно быть не менее 1,3 см.

Меньшее расстояние указывает на пониженный уровень тормозной жидкости или наличие воздуха в тормозной системе. См.

стр. 91-93 или обратитесь к дилеру.



Усилие на рычаге тормоза

Если при нажатии рычаг тормоза «проваливается», проверьте уровень и состояние тормозной жидкости. Проверьте наличие воздуха в тормозной системе. См. стр. 91-93 или обратитесь к дилеру.

ВНИМАНИЕ! Эксплуатация тормозов с «провалами» может привести к полной потере тормозного эффекта, серьезным травмам или гибели. При первых же признаках неисправности или плохой работы тормозной системы, обратитесь к дилеру POLARIS.

Тормозная жидкость

Проверьте уровень тормозной жидкости перед каждой поездкой.

Уровень тормозной жидкости виден через пластиковое смотровое окно в тормозном бачке.

Если жидкости достаточно, смотровое окно черное. Если цвет смотрового окна не черный, долейте тормозную жидкость. См. стр. 92.



ПРОВЕРКА ПЕРЕД ПОЕЗДКОЙ

Проверки перед запуском двигателя

Рукоятка стояночного тормоза

Стояночный тормоз можно использовать только в том случае, если снегоход должен оставаться неподвижным не более 5 минут, например при остановке на наклонной поверхности.

Включение стояночного тормоза

Для включения парковочного тормоза, сильно нажмите рычаг тормоза и сдвиньте рукоятку парковочного тормоза вперед. Отпуская рычаг тормоза, удержите рукоятку парковочного тормоза.

Подсказка: Когда рычаг тормоза полностью нажат, фиксатор легко встает на место. Во избежание поломки не прикладывайте чрезмерных усилий к фиксатору.

При работающем двигателе и включенном стояночном тормозе, на приборной доске светится контрольная лампа стояночного тормоза. Эта же контрольная лампа загорается при использовании рабочего тормоза. Если контрольная лампа не светится при работе тормозов, обратитесь к дилеру в целях ее проверки и устранения неисправности.

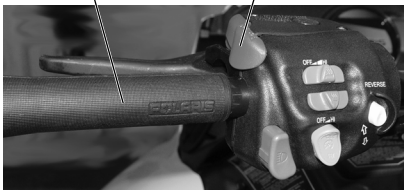
Выключение парковочного тормоза

Для выключения парковочного тормоза, сильно нажмите на рычаг тормоза. Рукоятка парковочного тормоза самостоятельно высвобождается.

ВНИМАНИЕ! Если рычаг тормоза полностью или частично заблокирован во время движения, это может привести к перегреву и выходу из строя тормозной системы. Может произойти возгорание, что приведет к серьезным травмам или смерти. Всегда проверяйте положение фиксатора перед началом поездки.

Рычаг тормоза

Рукоятка стояночного тормоза



ПРОВЕРКА ПЕРЕД ПОЕЗДКОЙ

Проверки перед запуском двигателя

Проверка гусеницы

ВНИМАНИЕ! Управление снегоходом с поврежденной гусеницей может привести к её разрушению, потере контроля над машиной, серьезным травмам или гибели. Перед поездкой всегда проверяйте состояние гусеницы.

ВНИМАНИЕ! Использование тяговых элементов, таких как грунтозацепы, увеличивает вероятность повреждения или разрушения гусеницы. Длительное движение на высоких скоростях при отсутствии смазки может привести к разрушению корда гусеницы, ее кромок и другим повреждениям. Обычно недостаток смазки испытывается при движении по льду без снежного покрова, обледеневшим трассам и бесснежной местности.

Поломка гусеницы вследствие движения по льду или в условиях отсутствия смазки не является гарантийным случаем.

ПРОВЕРКА ПЕРЕД ПОЕЗДКОЙ

Проверки перед запуском двигателя

Проверка подвески перед поездкой

Не затянутые болты и гайки могут снизить надежность работы снегохода и привести к лишнему ремонту и увеличению времени простоя снегохода. Перед каждой поездкой осматривайте снегоход, это поможет обнаружить возможные неисправности. Еженедельно или перед дальней поездкой:

Элемент	Операция	Стр.
Болты крепления подвески	Проверка/Затяжка	--
Болты заднего вспомогательного ролика	Проверка/Затяжка	105
Контргайки регулировочного болта заднего вспомогательного ролика	Проверка/Затяжка	--
Болты рычагов подвески	Проверка/Затяжка	--
Болты несущего ролика и опорного катка	Проверка/Затяжка	--
Ограничитель переднего рычага	Состояние	--
Направляющая гусеницы	Состояние	106
Гусеница	Натяжение	104
Все компоненты задней подвески	Смазка	83
Полоз/конек лыжи	Состояние	--
Болты оси лыжи	Проверка/Затяжка	--
Гайки затяжки наконечника тяги	Проверка/Затяжка	--

ПРОВЕРКА ПЕРЕД ПОЕЗДКОЙ

Проверки после запуска двигателя

Выключатель двигателя

Проверьте, исправен ли выключатель двигателя. Нажмите на кнопку выключателя, чтобы заглушить двигатель. Затем вытяните кнопку и снова запустите двигатель.

Замок зажигания

Убедитесь, что при повороте ключа зажигания в положение OFF, двигатель выключается.

Приборы освещения

Проверьте, исправны ли фары (ближний и дальний свет), задние фонари и стоп-сигналы. Замените неисправные лампы.

Зеркала

Отрегулируйте положение зеркал (если имеются).

Убедитесь в отсутствии препятствий

Перед началом движения, осмотритесь. Убедитесь, что вокруг Вас нет никаких препятствий и посторонних людей, способных помешать Вам при движении.

ЭКСПЛУАТАЦИЯ

Безопасность при обращении с топливом

⚠ ВНИМАНИЕ

Бензин является легко воспламеняемой жидкостью и может быть взрывоопасным в определенных условиях.

- Соблюдайте следующие предосторожности при заправке топливом.
- Всегда производите заправку на открытом пространстве или в хорошо вентилируемом помещении.
- Всегда выключайте двигатель перед заправкой.
- Не переполняйте бак. Не заполняйте горловину бака.
- Не курите и не допускайте присутствия открытого огня или искр вблизи места заправки или места хранения бензина.
- Если бензин разлился на кожу или одежду, немедленно смойте его мылом и водой и смените одежду.
- Никогда не запускайте двигатель в закрытых помещениях. Отработавшие газы ядовиты и могут привести к травме или смерти за короткий период времени.

⚠ ВНИМАНИЕ

Выхлопные газы двигателя снегохода содержат химические вещества, которые могут стать причиной раковых заболеваний, пороков развития или дефектов репродуктивной функции человека. Техническое обслуживание снегохода должно выполняться только на открытом воздухе или в хорошо проветриваемом помещении.

Требования к топливу

Для получения наилучших характеристик, Polaris рекомендует использовать в качестве топлива бензин с октановым числом 98 и выше. Не допускается использование снегохода на низкооктановом бензине. Не используйте в качестве топлива бензин с октановым числом меньше 95. *Не используйте топливо, содержащее более 10% этанола (включая высокооктановый бензин). Не используйте нерекондованное топливо.*

ПРИМ.: Эксплуатация снегохода с засоренной топливной системой может привести к серьезным повреждением двигателя. Проводите необходимое ТО в соответствии с рекомендациями.

Длительное воздействие веществ на основе нефти разрушает лакокрасочное покрытие. При работе с топливом, защищайте окрашенные поверхности.

Антиобледенитель топливной системы

При заправках топливом Polaris рекомендует регулярно применять антиобледенитель топливной системы на основе изопропилового спирта. Добавление 8-16 мл на литр бензина предотвращает повреждение двигателя в результате замерзания системы подачи топлива и использования бедных топливных смесей. *Никогда не используйте антиобледенители или добавки, содержащие метанол.* POLARIS также рекомендует использовать очиститель топливной системы Carbon Clean Plus. На стр. 118 указаны каталожные номера продуктов POLARIS.

При использовании окисленного горючего, содержащего этанол, запрещается использовать дополнительный спиртовой антиобледенитель или абсорбирующие воду добавки.

ЭКСПЛУАТАЦИЯ

Обкатка

Обкатка двигателя

Ничто так не важно для длительной и надежной работы нового или восстановленного двигателя, как его правильная обкатка. Обкатка происходит в течение выработки первого бака топлива.

При первой полной заправке бака, добавьте моторное масло в топливо. В совокупности с инжекционной системой смазки, это поможет правильной приработке деталей двигателя в период обкатки.

Требования к моторному маслу	
Первый бак топлива:	POLARIS Premium 2-Cycle Semi-Synthetic Oil
После обкатки:	POLARIS VES Gold Plus Oil

Подсказка: Полусинтетическое масло ускоряет обкатку поршневых колец.

На стр. 118 указаны каталожные номера продуктов POLARIS.

Запрещается применять смеси различных марок моторных масел. Возникающие химические реакции могут привести к серьезным повреждениям деталей двигателя. Несовместимость разносортных масел приводит к образованию осадка, засорению фильтра, сгущению масла при низких температурах. Все масла фирмы POLARIS совместимы друг с другом.

Предварительное смешивание топлива с моторным маслом

При первой полной заправке бака смешайте топливо с маслом в отдельной емкости. Никогда не заливайте масло в топливный бак.

Топливо	Полусинтетическое масло	Отношение
На каждые 19 л	473 мл	40:1

Обкатка

Обкатка двигателя

В первые 3 часа работы двигателя возможно повышенное выделение теплоты от двигателя. Во избежание поломки двигателя из-за чрезмерного перегрева близко стоящих частей, в первые три часа обкатки не допускайте длительного движения на высокой скорости на полностью открытой дроссельной заслонке. Изменяйте степень открытия дроссельной заслонки и скорость движения, чтобы уменьшить трение в сопряжениях и позволить элементам прирабатываться без повреждений.

ПРИМ.: Использование смазочных материалов, не рекомендованных компанией POLARIS, может привести к серьезным повреждениям. Единственное рекомендуемое масло - это моторное масло POLARIS.

Будьте особо осторожны при управлении снегоходом в период обкатки. Регулярно проверяйте уровни жидкостей, состояние трубопроводов и прочих важных частей снегохода.

Инжекционная система смазки

Пополняйте масляный бак при каждой заправке снегохода топливом. См. стр. 70.

ПРИМ.: Отсутствие надлежащей смазки может стать причиной серьезных поломок двигателя. Проверьте уровень масла в масляном баке во время первой заправки топливом. Если уровень масла не понижается, немедленно свяжитесь с Вашим дилером.

Запрещается применять смеси различных марок моторных масел. Возникающие химические реакции могут привести к серьезным повреждениям деталей двигателя. Несовместимость разносортных масел приводит к образованию осадка, засорению фильтра, сгущению масла при низких температурах. Все масла фирмы POLARIS совместимы друг с другом. Информация о рекомендованных сортах масла приведена на стр. 66.

Обкатка ремня вариатора

Обкатка нового ремня вариатора составляет 50 км. В течение этого пробега не открывайте дроссельную заслонку более чем на 50% и двигайтесь, постоянно изменяя режимы движения.

Новый приводной ремень, который имеет частицы отработки на внешней поверхности, необходимо промыть теплой мыльной водой и дать высохнуть перед использованием.

Всегда прогревайте ремень перед началом активного использования снегохода. Высвободите лыжи и гусеницу от примерзания к грунту и ледяных наростов перед тем, как начать движение.

ЭКСПЛУАТАЦИЯ

Запуск двигателя

1. Переведите ключ в положение "ON".

ПРИМ.: Включение стартера при работающем двигателе приведет к серьезным повреждениям двигателя, особенно, когда снегоход находится в режиме движения задним ходом. Никогда не включайте стартер при работающем двигателе.

2. Переведите выключатель двигателя в положение RUN.

3. При наличии электростартера, поверните ключ зажигания в положение ЗАПУСК (START), чтобы провернуть коленчатый вал двигателя. После запуска двигателя, дайте ключу вернуться в положение ON.

4. Если двигатель оснащен ручным стартером, крепко обхватите и медленно тяните рукоятку ручного стартера, пока не почувствуете возросшего сопротивления Вашему усилию, после чего энергично дерните рукоятку - двигатель должен запуститься.

TIP: Не вытягивайте шнур стартера полностью и не позволяйте ему резко возвращаться. Это может вывести из строя стартер.

5. Если двигатель не запускается после нескольких попыток, немного нажмите на рукоятку привода дросселя (не более 1/4), и включите электростартер. При запуске двигателя сразу же *отпустите* рукоятку.

ОСТОРОЖНО! Во избежание травм и/или поломок двигателя, не пользуйтесь электрическим и ручным стартером при работающем двигателе.

ПРИМ.: Нагрузка на двигатель сразу после его запуска может привести к повреждению двигателя. Дайте двигателю прогреться несколько минут перед началом движения. При пренебрежении прогревом двигателя перед движением, обороты будут снижены для защиты двигателя.

Повторный запуск двигателя

После выключения двигателя экстренным выключателем, запустите двигатель, следуя обычной процедуре запуска. Если двигатель не запускается:

1. Нажмите на экстренный выключатель двигателя.
2. Выключите зажигание.
3. Откройте дроссельную заслонку.
4. Вращайте коленчатый вал стартером, чтобы продуть цилиндры.
5. Отпустите рукоятку.
6. Запускайте двигатель следуя обычной процедуре запуска.

Остановка снегохода

В таблице представлены способы экстренной остановки двигателя снегохода. Более подробная информация о выключателях двигателя, приведена на стр. 72.

СИСТЕМА	ДЕЙСТВИЕ	ПОЛОЖЕНИЕ ДРОССЕЛЯ
Замок зажигания	Размыкает цепь зажигания	Все
Тормоз	Замедляет вращение вала	Все
Выключатель двигателя	Размыкает цепь зажигания	Все

ЭКСПЛУАТАЦИЯ

Масло

Контрольная лампа низкого уровня масла

Сигнальная лампа низкого уровня масла (является стандартной на большинстве снегоходов) указывает на необходимость пополнения запаса масла.

Визуально проконтролируйте уровень масла в бачке. Двигатель может работать, только когда в бачке видно масло. Если масла не видно, то продолжение работы двигателя может привести к его выходу из строя.

Низкий уровень масла

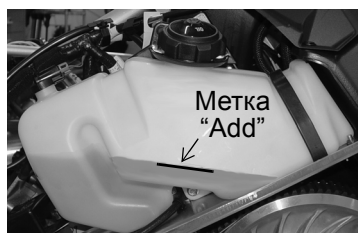
Правильный уровень масла предотвращает попадание воздуха в систему и потерю насосного эффекта, что может привести к выходу из строя двигателя. Это особенно важно при эксплуатации снегохода в горной местности.

Проверяйте уровень масла при каждой заправке топливом. Если уровень масла достиг нижней отметки, залейте рекомендованное масло в масляный бак. Информация о рекомендованных сортах масла приведена на стр. 66.

ПРИМ.: Эксплуатация снегохода без надлежащей смазки приводит к серьезным поломкам двигателя. Проверяйте уровень масла при каждой заправке топливом. Долейте масло при необходимости.

Пользуйтесь фирменной крышкой масляного бака Polaris, никогда не меняйте ее на другую, крышка POLARIS имеет вентиляцию для правильной циркуляции масла. Если крышка утеряна, непременно обратитесь к дилеру POLARIS.

Уровень масла всегда должен быть выше метки “add” на масляном баке. Не заполняйте масляный бак под горловину. Информация о рекомендованных сортах масла приведена на стр. 66.



1. Если загорелась контрольная лампа низкого уровня масла, *немедленно* заглушите двигатель.
2. Снимите левую боковую панель.
3. Проверьте уровень масла в масляном баке.
4. Долейте необходимое количество масла.

ПРИМ.: Эксплуатация снегохода без надлежащей смазки приводит к серьезным поломкам двигателя. Проверяйте уровень масла при каждой заправке топливом. Долейте масло при необходимости.

Прогрев гусеницы

⚠ ВНИМАНИЕ

Ослабление гусеницы и летящий из под неё мусор могут привести к серьезной травме или смерти. Держитесь в стороне от передней части снегохода и движущейся гусеницы. Не поднимайте снегоход и не стойте позади него при прогреве гусеницы. Не нажимайте сильно на рычаг акселератора во время прогрева или при свободно висящей гусенице. Убедитесь в надежности задней опоры.

⚠ ВНИМАНИЕ

Использование тяговых элементов, таких как грунтозацепы, увеличивает вероятность повреждения или разрушения гусеницы. Повреждения могут привести к потере контроля и вызвать травмы или даже смерть. Перед поездкой всегда проверяйте состояние гусеницы.

Для правильного прогрева двигателя, трансмиссии и гусеницы, выполните приведенные ниже шаги.

1. С помощью подходящей стойки надежно подоприте заднюю часть снегохода за задний бампер. Гусеница должна находиться на высоте примерно 10 см над землей.
2. Запустите двигатель и дайте ему прогреться в течение двух-трех минут.
3. Резко нажмите и отпустите рукоятку привода дросселя и позвольте гусенице повернуться на несколько оборотов.

Подсказка: При низких уличных температурах прогрев может занять большее время.

4. Отпустите акселератор, нажмите тормоз, заглушите двигатель и опустите снегоход на землю.
5. Возьмите лыжи за передние петли и поверните из стороны в сторону, чтобы освободить от снега и льда.

ЭКСПЛУАТАЦИЯ

Выключатель двигателя

Нажмите экстренный выключатель двигателя, который соединяет провод системы зажигания с массой и, благодаря этому, быстро выключает двигатель. Для того, чтобы перезапустить двигатель, вытяните выключатель вверх в положение ON.

Выключатель двигателя

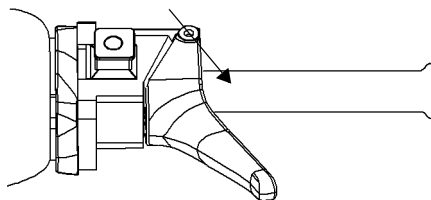


Датчик привода дросселя

Датчик привода дросселя предназначен для остановки двигателя, когда рычаг акселератора опущен, а тросик привода дросселя или дроссельные заслонки не возвращаются в исходное закрытое положение. Ежедневно проверяйте исправность дроссельного аварийного выключателя двигателя.

ВНИМАНИЕ! Неисправный датчик привода дросселя не сможет обеспечить Вашу безопасность в аварийной ситуации. Если датчик привода дросселя не останавливает двигатель при выходе из строя карбюратора/дросселя, немедленно нажмите на кнопку выключателя двигателя. Не запускайте двигатель до тех пор, пока неисправность не будет устранена дилером.

Ежедневно проверяйте исправность дроссельного аварийного выключателя двигателя.



1. Сядьте на сиденье снегохода.
2. Запустите двигатель и дайте ему прогреться в течение нескольких минут.
3. Нажмите шарнирный палец рычага акселератора в направлении, как показано на рисунке.
4. Слегка нажмите на рычаг акселератора. При исправном выключателе двигатель должен заглухнуть.

Рычаг акселератора

ВНИМАНИЕ! Неправильное функционирование рычага акселератора может сопровождаться ошибочным откликом машины и потерей управления, которые могут привести к серьезной травме или гибели. НЕ запускайте двигатель при неисправном приводе дросселей.

Если обороты двигателя ограничиваются на уровне 2400 об/мин при отпускании акселератора:

1. Поверните ключ зажигания в положение OFF.
2. Осмотрите трос привода и корпус дросселя, чтобы определить, что вызвало срабатывание аварийного выключателя.
3. Проверьте исправность рычага акселератора, несколько раз нажав и отпустив его. Рычаг акселератора и трос привода дроссельной заслонки должны быстро и полностью возвращаться в исходное положение.
4. Если рычаг акселератора исправен, включите зажигание и запустите двигатель.
5. Если двигатель не запускается, обратитесь к дилеру POLARIS для устранения неисправности.

ЭКСПЛУАТАЦИЯ

Электронный реверс (PERC™)

⚠ ВНИМАНИЕ

Движение задним ходом даже на малой скорости опасно и может стать причиной серьезных травм или гибели. Включение реверса во время работы двигателя на оборотах выше холостых приводит к поломке картера цепной передачи и трансмиссии.

- Включение и выключение реверса должно производиться на остановленном снегоходе при холостых оборотах двигателя.
- Контролируйте ситуацию позади снегохода во время движения задним ходом.
- Не делайте резких поворотов.
- Рукоятку акселератора нажимайте плавно и медленно.

Включение реверса

Подсказка: Электронный реверс активируется при оборотах двигателя ниже 4000 об/мин.

1. Остановите снегоход, двигатель должен работать на холостых оборотах.
2. Убедитесь, что позади снегохода нет препятствий и посторонних людей.
3. Нажмите на одну секунду желтую кнопку включения задней передачи и отпустите ее. Обороты двигателя падают, и коленвал начинает вращаться в обратную сторону. Мигающая сигнальная лампа на приборной доске показывает, что включена задняя передача.
4. Медленно и плавно нажимайте рычаг акселератора до тех пор, пока снегоход не тронется, и Вы не убедитесь, что реверс действительно включен.

Подсказка: Если двигатель заглох, после его запуска будет включена передняя передача.

Выключение реверса

1. Остановите снегоход, двигатель должен работать на холостых оборотах.

ПРИМ.: Включение стартера при работающем двигателе приведет к серьезным повреждениям двигателя, особенно, когда снегоход находится в режиме движения задним ходом. Никогда не включайте стартер при работающем двигателе.

2. Нажмите желтую кнопку включения задней передачи и через секунду отпустите ее. Коленвал останавливается и затем начинает вращаться в обратную сторону. Мигающий индикатор на приборной доске погаснет.
3. Медленно и плавно нажмите рычаг акселератора - включается передняя передача и снегоход начинает набирать ход.

Повседневное хранение

По окончании поездки установите снегоход на ровной горизонтальной поверхности, поднимите заднюю часть снегохода и поставьте ее на стойку. Гусеница должна находиться на высоте примерно 10 см над землей.

Выньте ключ зажигания и закройте снегоход чехлом.

Буксировка

Для обеспечения собственной безопасности, не производите буксировку, пока не ознакомитесь с предупреждениями ниже.

ВНИМАНИЕ! При буксировке на тросе, буксируемый, объект не способный тормозить, вполне может столкнуться с задней частью снегохода или другим объектом, что может привести к серьезной травме или смертельному исходу. НЕ буксируйте на тросе сани, салазки, тарелки или любые транспортные средства. В этом случае необходимо использовать только жесткую металлическую сцепку, одним концом прикрепленную к буксируемому объекту, а другим - к буксирному гнезду снегохода. Если в буксируемых санях или салазках сидит пассажир, для предотвращения контакта буксируемого человека с гусеницей снегохода, длина жесткого буксира должна быть не менее 1,2 м. При буксировке тормозной путь увеличивается. Для сохранения управляемости снегохода необходимо снизить скорость.

Для буксировки или перевозки тяжелого груза включайте понижающую передачу. Буксировка на повышающей передаче может привести к повреждению приводного ремня. При езде на понижающей передаче, скорость снегохода должна быть низкой, чтобы не повредить трансмиссию.

Если снегоход неисправен и требует буксировки, и, если буксир на жесткой сцепке отсутствует, для предотвращения повреждения рулевого механизма закрепите буксирный трос за ось (но не за петлю) лыжи. Перед буксировкой включите нейтральную передачу и снимите ремень вариатора и, при необходимости, посадите кого-нибудь на буксируемый снегоход для управления им и торможения.

Рычаг переключения передач



ПРИМ.: Буксировка неисправного снегохода без снятия приводного ремня и не на нейтральной передаче может привести к серьезному повреждению двигателя и привода. Перед буксировкой неисправного снегохода обязательно включите нейтральную передачу и снимите ремень вариатора.

ТЕХНИЧЕСКОЕ ОБСЛУЖИВАНИЕ

Информация о вредных выбросах

Обслуживать, заменять или ремонтировать устройства или узлы системы выпуска вашего снегохода можно только у дилера POLARIS.

Информация о вредных выбросах

С Вашим снегоходом поставляется табличка с информацией о вредных выбросах (ECI) и установленный на заводе ярлык с информацией о выбросах. Эти элементы необходимы в соответствии с нормами США по охране окружающей среды. Табличка ECI постоянно закреплена либо на правой стороне тоннеля, либо под капотом. Запрещается снимать табличку ECI даже после приобретения снегохода. Заводской ярлык с информацией о вредных выбросах можно выбросить, поскольку его единственное назначение - помочь с выбором во время покупки.

Требования к обслуживанию оборудования управления выбросами

Ваш снегоход сертифицирован для работы на бензине с октановым числом не менее 95. Если снегоход оборудован индикатором Check Engine, и он включился, необходимо доставить снегоход дилеру для диагностики. Технические требования и описание регулировок для обеспечения штатной работы двигателя приведены в Руководстве по ремонту которое имеется у Дилера. Во время настройки двигателя режим заднего хода (при его наличии) должен быть выключен.

Ответственность Владельца

Ознакомьтесь с ограниченной гарантией на вредные выбросы снегохода и соответствующим разделом Руководства пользователя. Ваша ответственность состоит в выполнении необходимого технического обслуживания, включая описанное в настоящем разделе, относящееся к выбросам техническое обслуживание. Производите техническое обслуживание только силами дилера POLARIS.

Электромагнитное поле

Ваш снегоход образует поле электромагнитного взаимодействия. Людям с электрическими медицинскими устройствами необходимо проверить соответствующую документацию и убедиться, можно ли им использовать данный снегоход.

ТЕХНИЧЕСКОЕ ОБСЛУЖИВАНИЕ

Регламент технического обслуживания

Для того, чтобы ваш снегоход радовал Вас безотказным многокилометровым побегом, регулярно проводите техническое обслуживание и предписанные настоящим Руководством проверки. Заносите выполненное обслуживание и сервисные работы в журнал, начинающийся на стр. 133.

Техническое обслуживание вашего снегохода необходимо проводить при пробеге 240 км, 800 км и 1600 км и далее по регламенту. Техническое обслуживание должно выполняться Дилером. Для сохранения оптимальных рабочих характеристик снегохода в течение длительного времени и увеличения срока службы его деталей, продолжайте регулярно проводить техническое обслуживание через каждые 1600 км.

Непрохождение или несвоевременное прохождение (превышение пробега техники свыше 50 км и/или превышение межсервисного интервала более чем на 30 календарных дней) технического обслуживания в сервисных центрах дилерской сети, в период гарантийного срока производителя в соответствии с требованиями руководства пользователя, является основанием для отказа в безвозмездном ремонте товара.

Для поддержания действия гарантии, Вы должны производить техническое обслуживание снегохода в соответствии с регламентом технического обслуживания у Дилера Polaris. Если во время гарантийного срока отказ детали произошел из-за того, что не выполнялось регламентное техническое обслуживание, замену детали оплачивает Владелец.

Техническое обслуживание Дилером производится по просьбе Владельца и за его счет. Если во время гарантийного срока отказ детали произошел из-за того, что не выполнялось регламентное техническое обслуживание, замену детали оплачивает Владелец.

ПРИМ.: Нагретые детали могут повредить пластик. Перед опрокидыванием снегохода на бок для выполнения каких либо работ и осмотра, убедитесь, что система выпуска и двигатель остыли.

ТЕХНИЧЕСКОЕ ОБСЛУЖИВАНИЕ

Регламент технического обслуживания

Приведенные в таблице данные основаны на усредненных условиях эксплуатации. В зависимости от условий эксплуатации может потребоваться более частое техническое обслуживание. При необходимости замены деталей используйте только подлинные компоненты POLARIS, поставляемые дилером.

Элемент	См. стр.	Периодичность ТО				
		150 миль (240 км)	500 миль (800 км)	1000 миль (1600 км)	2000 миль (3200 км)	Пред-сезонное
ВАРИАТОР						
Юстировка вариатора (без ремня)	97		I	I	I	
Вариатор	97		I	I	I	I
Приводной ремень.	98		C	C	C	
Натяжение ремня	--		I	I	I	I
Шкивы вариатора	99		I	I	I	I
ДВИГАТЕЛЬ/СИСТЕМА ОХЛАЖДЕНИЯ						
Подушки двигателя	--		I	I	I	I
Ручной стартер	--		I	I	I	I
Затяжка болтов головки блока цилиндров	--		I	I	I	
Затяжка гаек основания блока цилиндров	--	I	I	I	I	
Распределитель зажигания BTDC	--		I	I	I	
Система VES	--		C	C	C	I
Уровень охлаждающей жидкости	88		I	I	R	I
Шланги охлаждающей жидкости	--		I	I	I	I
Циркуляция охлаждающей жидкости	--		I	I	I	
Утечка охлаждающей жидкости	--		I	I	I	I
Свечи зажигания	84	I	I	I	R	I
Выхлопная труба	87				I	I
Пружины системы выхлопа	87		I	I	I	I

I - проверка (чистка, регулировка, затяжка соединений, замена)

C - чистка R - замена L - смазка

ТЕХНИЧЕСКОЕ ОБСЛУЖИВАНИЕ

Регламент технического обслуживания

Элемент	См. стр.	Периодичность ТО				
		150 миль (240 км)	500 миль (800 км)	1000 миль (1600 км)	2000 миль (3200 км)	Пред-сезонное
ТОРМОЗНАЯ СИСТЕМА						
Расположение шлангов	--		I	I	I	I
Состояние шлангов	--		I	I	I	I
Утечки тормозной жидкости	--		I	I	I	I
Тормозные колодки	91		I	I	I	I
Тормозной диск	--		I	I	I	I
Стояночный тормоз	60		I	I	I	I
Тормозная система	59, 91					I
Тормозная жидкость	59				I	
ТОПЛИВНАЯ СИСТЕМА						
Обороты холостого хода, об/мин	--		I	I	I	
Рычаг акселератора	57, 73	I	I	I	I	I
Рычаг масляного насоса (синхронизация)	--		I	I	I	
Трос газа	82		L	L	L	
Датчик положения дросселя	--		I	I	I	
Топливные магистрали	86	I	I	I	I	I
Топливный фильтр	86	КАЖДЫЕ 2000 миль (3200 км) или КАЖДЫЕ 2 ГОДА				
Масляный фильтр	87			R	R	
Масляные магистрали	--			I	I	I
Воздушный короб	--	I	I	I	I	I
ЭЛЕКТРООБОРУДОВАНИЕ						
Экстренный выключатель двигателя	63	I	I	I	I	I
Датчик привода дросселя	72	I	I	I	I	I
Замок зажигания	--	I	I	I	I	I
Задние фонари	63	I	I	I	I	I
Стоп-сигнал	63	I	I	I	I	I
Фара	63	I	I	I	I	I

ТЕХНИЧЕСКОЕ ОБСЛУЖИВАНИЕ

Регламент технического обслуживания

Элемент	См. стр.	Периодичность ТО				
		150 миль (240 км)	500 миль (800 км)	1000 миль (1600 км)	2000 миль (3200 км)	Пред-сезонное
ШАССИ						
Регулировка схождения лыж	--		I	I	I	
Болты крепления подвески	--	I	I	I	I	I
Детали крепления рулевого управления	--	I	I	I	I	C
Детали крепления задней подвески	--	I	I	I	I	I
Подшипники приводного вала	82		L	L	L	I
Коньки (Сменные направляющие гусеницы)	109	I	I	I	I	I
Элементы крепления передней подвески и лыж	--	I	I	I	I	I
Фиксаторы капота	58	I	I	I	I	I
Болты крепления задних роликов	105	I	I	I	I	I
Регулировка развала лыж	--		I	I	I	
Центровка руля	--					I
Центровка гусеницы	106	I	I	I	I	I
Натяжение гусеницы	104	I	I	I	I	I
Ограничительный ремень	--	I	I	I	I	I
Состояние сменных направляющих гусеницы	104					I
Уровень масла в цепной коробке передач	81	I	R	I	R	I

I - проверка (чистка, регулировка, затяжка соединений, замена)

C - чистка R - замена L - смазка

Смазка

Уровень масла в цепной коробке передач

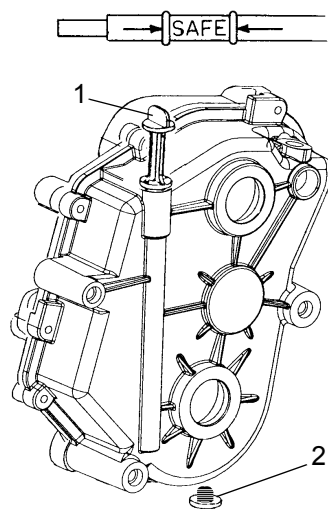
Заменяйте масло в цепной коробке передач в соответствии с интервалами, указываемыми в таблице регламента технического обслуживания, начинающейся на стр. 77. Заменяйте масло в цепной коробке передач после первых 800 км пробега, затем ежегодно или через каждые 1600 км пробега.

Для проверки уровня масла, остановите снегоход на ровной горизонтальной площадке. Уровень масла должен находиться между «безопасными» (SAFE) метками на щупе (1). *Не переливайте.*

Используйте масло POLARIS Synthetic Chaincase Lube. На стр. 118 указаны каталожные номера продуктов POLARIS.

Очищайте магнитную пробку (2) после каждых 800 км пробега и при каждой проверке и замене масла.

ПРИМ.: Смешивание разных сортов масел и применение масел, нерекондованных марок, приводит к серьезным поломкам. Пользуйтесь только маслами Polaris для Вашего снегохода.

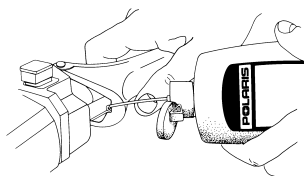


ТЕХНИЧЕСКОЕ ОБСЛУЖИВАНИЕ

Смазка

Трос газа

Слегка смажьте тросик консистентной смазкой или маслом. При выключенном двигателе, поверните руль влево и обильно смажьте, как показано на рисунке.

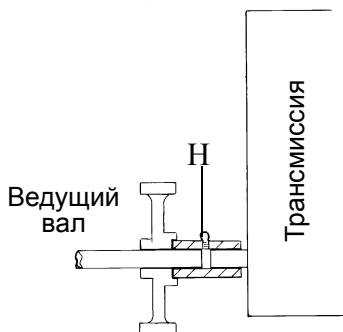


Передняя подвеска

Передняя подвеска и элементы рулевого управления смазки не требуют.

Смазка муфты ведущего вала

Смазывайте только муфту ведущего вала. Смазка самого вала не требуется.



ТЕХНИЧЕСКОЕ ОБСЛУЖИВАНИЕ

Смазка

Задняя подвеска

Смазывайте поворотные оси подвески всесезонной смазкой Polaris Premium All Season Grease с периодичностью, установленной в Таблице “Регламент технического обслуживания” на стр. 78, или перед постановкой на сезонное хранение. При движении по мокрому, тяжелому снегу, смазывайте каждые 800 км пробега.

Пренебрежение процедурой смазки негативно отразится на качестве езды и сроке службы подвески. Дополнительную информацию о смазке и регулировке подвески можно найти у дилера POLARIS.

ТЕХНИЧЕСКОЕ ОБСЛУЖИВАНИЕ

Свечи зажигания

На новом двигателе в течение некоторого времени на свечах может образовываться нагар за счет консервантов, добавленных во время сборки. Избегайте продолжительной работы на холостом ходу, во время которого свечи могут обгорать, и на них может образовываться нагар.

ПРИМ.: Использование не рекомендованных типов свечей зажигания может привести к серьезной поломке двигателя. Свеча с чрезмерно высокой тепловой характеристикой непременно приведет к повреждению двигателя, если он работает в более тяжелых условиях, чем условия, для которых предназначена данная свеча. Пользуйтесь только теми свечами зажигания, которые рекомендованы для Вашей модели снегохода.

- Используйте рекомендованные свечи зажигания с соответствующим зазором. Спецификации указаны на стр. 116.
- Используйте только резистивные свечи зажигания.
- Момент затяжки свечей зажигания от 24 до 27 Нм.

Проверьте цвет свечей зажигания после прогрева двигателя и после движения на больших скоростях. При обнаружении нагара, замените свечу.

ОСТОРОЖНО! Горячая выпускная система и двигатель могут вызвать серьезный ожог. При снятии свечей зажигания, для проверки наденьте защитные перчатки.

ТЕХНИЧЕСКОЕ ОБСЛУЖИВАНИЕ

Свечи зажигания

Нормальные свечи зажигания

У нормальной свечи изолятор головки серого, желто-коричневого или светло-коричневого цвета. Возможно присутствие небольшого количества нагара. На электродах нет прогаров или эрозии. Такое состояние свечи указывает на выбор свечей соответствующего двигателя типа и температурного диапазона и на своевременное обслуживание.

Подсказка: Головка не должна быть белой. Белый изолятор наконечника указывает на перегрев из-за неправильного подбора свечей или неправильной настройки дросселя.

Свечи с влажным нагаром

Изолятор с влажным нагаром имеет черный цвет. Высоковольтный конец свечи покрыт мокрой масляной пленкой. Вся головка свечи может быть покрыта слоем сажи. В общем случае электроды не изношены. Основная причина нагара – избыточное масло или чрезмерно обогащенная топливная смесь.

ТЕХНИЧЕСКОЕ ОБСЛУЖИВАНИЕ

Впускные фильтры

Впускной фильтр ограничивает попадание снега во впускной коллектор. При движении по рыхлому снегу периодически очищайте фильтрующий элемент от налипшего снега.

ПРИМ.: Эксплуатация снегохода со снятым впускным фильтром может привести к обмерзанию карбюратора. Результатом этого может явиться нарушение его нормальной работы или повышенный расход топлива. Перед началом эксплуатации снегохода, установите новые впускные фильтры.



Впускные фильтры

Топливный насос

Любое обслуживание топливного насоса должно выполняться Дилером POLARIS. Не пытайтесь ремонтировать топливный насос самостоятельно.

Топливный фильтр/Топливопровод

Обращайтесь к дилеру для замены топливного фильтра в соответствии с рекомендациями в разделе "Регламент технического обслуживания" на стр. 78.

Загрязненное или некачественное топливо уменьшает ресурс топливного фильтра и его пропускную способность, что приводит к обеднению смеси и выходу двигателя из строя. Храните топливо только в чистой емкости. При падении давления топлива или перебоях в работе двигателя, необходимо заменить топливный фильтр. Обратитесь к дилеру.

Регулярно осматривайте топливопроводы в целях своевременного обнаружения признаков износа или повреждения. Проверяйте состояние топливопроводов после снятия снегохода с межсезонного хранения. Основные причины износа топливопроводов — воздействие топлива и влияние климатических факторов. Поврежденный или изношенный топливопровод должен быть немедленно заменен.

ПРИМ.: Не пользуйтесь плоскогубцами и подобными инструментами для демонтажа топливопроводов — Вы можете их повредить. Не перегибайте топливопроводы во избежание их повреждения. Немедленно замените поврежденный топливопровод.

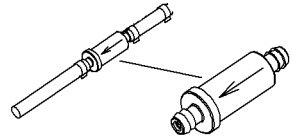
ТЕХНИЧЕСКОЕ ОБСЛУЖИВАНИЕ

Масляные магистрали

Проверяйте состояние масляных магистралей каждые 1600 км.

Масляный фильтр

Масляный фильтр объединен с датчиком уровня масла и расположен на дне масляного бака. Необходимо обращаться к дилеру для замены фильтра каждый год или каждый 1600 км пробега. Необходимо также проверять обратный клапан.



Подсказка: Стрелка на фильтре указывает направление потока.

Система выпуска

Проверяйте систему выпуска на предмет отсутствия износа или повреждений с периодичностью, установленной в Таблице «Регламент технического обслуживания» на стр. 78.

ОСТОРОЖНО! Прикосновение к нагретым частям системы выпуска может вызвать серьезные ожоги. Выждите время, необходимое для остывания системы выпуска. Запрещается выполнять эту процедуру с работающим двигателем.

1. Дайте двигателю и системе выпуска полностью остыть.
2. Откройте капот.
3. Убедитесь в отсутствии на глушителе и трубах трещин или повреждений. Проверьте отсутствие пружин или демпферов/резинных креплений.
4. Замените поврежденные или потерянные компоненты.
5. Очистите пластиковые поверхности около глушителя с помощью аэрозоля Carburetor and Throttle Body Cleaner. На стр. 118 указаны каталожные номера продуктов POLARIS.
6. Закройте капот.

ТЕХНИЧЕСКОЕ ОБСЛУЖИВАНИЕ

Система охлаждения

Охлаждающая жидкость

В системе используется охлаждающая жидкость, представляющая собой смесь этилен гликоля и дистиллированной воды в пропорции 60/40. Эта смесь незамерзающая. Если требуется охлаждающая жидкость с более низкой температурой замерзания, обратитесь к дилеру.

Используйте антифриз POLARIS Premium 60/40, предварительно смешанный и готовый к использованию. Не разбавляйте его водой. Всегда используйте смесь 60% антифриза / 40% воды. На стр. 118 указаны каталожные номера продуктов POLARIS.

Подсказка: Запрещается добавлять в систему охлаждения водопроводную воду. Содержащиеся в ней минеральные соли могут выпасть в осадок и отрицательно подействовать на металлические части двигателя и системы охлаждения.

Использование нештатной крышки нарушит работоспособность системы охлаждения. При необходимости замены герметичной крышки, за правильной деталью обратитесь к Дилеру.

ОСТОРОЖНО! Пар и горячая жидкость могут вызвать серьезные ожоги кожи. Запрещается снимать герметичную крышку на горячем или теплом двигателе.

Уровень охлаждающей жидкости

Уровнем охлаждающей жидкости управляет специальная система. В эту систему входят:

- Расширительный бачок для охлаждающей жидкости
- Заливная горловина
- Герметичная крышка
- Соединительные шланги

Поддерживайте уровень охлаждающей жидкости на отметке “COLD FILL” расширительного бачка (пока двигатель не прогрет).

ПРИМ.: Эксплуатация снегохода с неисправной системой охлаждения может привести к перегреву и серьезной поломке двигателя. Обязательно поддерживайте рекомендуемый уровень охлаждающей жидкости.

ТЕХНИЧЕСКОЕ ОБСЛУЖИВАНИЕ

Система охлаждения

Индикатор высокой температуры охлаждающей жидкости

Включение индикатора высокой температуры охлаждающей жидкости происходит при повышении температуры двигателя выше безопасной, что может привести к серьезной поломке двигателя. Если Вам необходимо продолжать движение после того, как загорелся индикатор перегрева охлаждающей жидкости, снизьте скорость движения и регулярно останавливайтесь для охлаждения двигателя. Также охлаждению способствует езда по глубокому снегу. За помощью обращайтесь к дилеру.

Долейте охлаждающую жидкость, если ее уровень меньше нормы. Если Вы продолжите движение после того, как загорелся индикатор перегрева охлаждающей жидкости, двигатель перейдет в аварийный режим.

Промывка системы охлаждения

Чтобы система охлаждения сохраняла способность эффективного охлаждения двигателя, охлаждающую жидкость необходимо менять раз в два года. Эту операцию должен выполнять дилер POLARIS.

ТЕХНИЧЕСКОЕ ОБСЛУЖИВАНИЕ

Система охлаждения

Удаление воздуха из системы охлаждения

ОСТОРОЖНО! Не удаляйте воздух из системы охлаждения и не открывайте клапанную крышку на горячем или теплом двигателе. Пар и горячая жидкость могут вызвать серьезные ожоги кожи. Запрещается снимать герметичную крышку на горячем или теплом двигателе.

Использование нештатной крышки нарушит работоспособность системы охлаждения. При необходимости замены герметичной крышки, за правильной деталью обратитесь к Дилеру.

ПРИМ.: Плохая циркуляция охлаждающей жидкости приводит к образованию воздушных пробок, утечке хладагента и, в конце концов, поломке двигателя. На большинстве систем охлаждения устанавливаются фильтры, которые нуждаются в регулярной проверке и замене.

Процедуру прокачки системы охлаждения необходимо проводить на холодном двигателе.

1. Установите снегоход на ровную площадку. Приподнимите переднюю часть снегохода для облегчения удаления воздуха из теплообменников.
2. Включите нейтральную передачу.
3. Снимите крышку с клапаном давления и залейте охлаждающий бачок соответствующей жидкостью до максимальной отметки.
4. Выверните дренажный винт, расположенный на отводящем водяном патрубке или на корпусе термостата. Подождите, пока жидкость не начнет вытекать из дренажного отверстия. Заверните дренажный винт.
5. Долейте охлаждающую жидкость в бачок до максимальной отметки.
6. Запустите двигатель и дайте ему поработать на повышенных оборотах холостого хода 2-3 минуты. Несколько раз ослабляйте дренажный винт для удаления воздуха из системы охлаждения.
7. Заглушите двигатель, проверьте уровень охлаждающей жидкости. Долейте при необходимости.
8. Потрогайте радиаторы, расположенные под подножками. Если все было сделано правильно, радиаторы должны быть теплыми. В противном случае повторите действия по п. 6. Немного приподнимите переднюю часть снегохода для облегчения стравливания воздуха.
9. Поставьте на место клапанную крышку и осторожно опустите переднюю часть снегохода.

ТЕХНИЧЕСКОЕ ОБСЛУЖИВАНИЕ

Тормозная система

Проверка гидравлической тормозной системы

Проверяйте тормозной рычаг перед каждой поездкой на снегоходе.
См. стр. 59.

Если фрикционный материал тормозных колодок стал тоньше опорной пластины, примерно 1,5 мм, тормозные колодки следует заменить. Для замены тормозных колодок предусмотрен специальный комплект. Обратитесь к дилеру.

ВНИМАНИЕ! Отказ тормозов во время поездки может привести к серьезной травме или гибели. Убедитесь, что тормозные колодки не скребут диск, и что у тормозного рычага нет избыточного хода. Если фрикционный материал тормозных колодок стал тоньше опорной пластины, примерно 1,5 мм, тормозные колодки следует заменить.

Элементы тормозной системы

- Тормозной суппорт
- Цепная коробка передач
- Тормозной диск
- Опорная пластина
- Фрикционный материал тормозной колодки – заменить при толщине менее 1,5 мм



ТЕХНИЧЕСКОЕ ОБСЛУЖИВАНИЕ

Тормозная система

Тормозная жидкость

⚠ ВНИМАНИЕ

После открытия флакона тормозной жидкости, утилизируйте неиспользованную жидкость. Оставшуюся во флаконе тормозную жидкость хранить или использовать запрещается. Тормозная жидкость гигроскопична, что означает, что она быстро набирает влагу из воздуха. Наличие влаги приводит к снижению температуры кипения тормозной жидкости и ранней потере эффективности тормозов, следовательно, несчастному случаю или серьезной травме.

Не допускается попадание грязи или мусора под крышку главного цилиндра. Для обеспечения перемещения диафрагмы предусмотрены отводные прорезы, и если они забьются, подача тормозной жидкости под диафрагму будет ограничена, что повлияет на функционирование тормозной системы.

ПРИМ.: Тормозная жидкость может повредить бирки, краску и некоторые детали из пластмассы. При разбрызгивании тормозной жидкости, немедленно вытирайте появившиеся капли.

Проверяйте уровень тормозной жидкости перед каждой поездкой.

Уровень тормозной жидкости виден через пластиковое смотровое окно в тормозном бачке. Если жидкости достаточно, смотровое окно черное. Если цвет смотрового окна не черный, долейте тормозную жидкость.

1. Поверните руль так, чтобы бачок располагался горизонтально.
2. Снимите крышку и уплотнение бачка главного тормозного цилиндра.
3. Долейте тормозную жидкость DOT 4. Не переливайте. На стр. 118 указаны каталожные номера продуктов POLARIS.



ТЕХНИЧЕСКОЕ ОБСЛУЖИВАНИЕ

Тормозная система

Прокачка тормозной системы

Наличие воздуха в гидравлической тормозной системе приводит к «мягкому» действию тормозного рычага. Перед эксплуатацией снегохода, необходимо прокачать тормозную систему. Для прокачки тормозной системы обратитесь к Дилеру.

ВНИМАНИЕ! Эксплуатация транспортного средства с «мягким» тормозным рычагом может привести к потере эффективности тормозной системы, что может стать причиной аварии, серьезной травмы или смерти. Никогда не управляйте снегоходом с излишне «мягким» рычагом тормоза.

Во время прокачки обеспечьте как можно более горизонтальное расположение тормозного рычага. Бачок должен находиться в таком положении, чтобы свести к минимуму вероятность попадания в систему воздуха через отверстие вентиляции бачка тормозной жидкости.

1. Снимите крышку и уплотнение бачка главного тормозного цилиндра.
2. Заполните бачок главного цилиндра до уровня между метками MIN и MAX или на 0,6-0,8 см ниже края отверстия бачка. Установите крышку и уплотнение на место.
3. Натяните резиновую трубку на штуцер прокачки тормозной системы и направьте ее в подходящий сосуд.
4. Нажмите на тормозной рычаг полностью. Затем отверните штуцер прокачки на 3/4 оборота для того, чтобы выпустить воздух.
5. Закройте выпускной клапан и отпустите тормозной рычаг.
6. Повторяйте шаги 4 и 5 до тех пор, пока в вытекающей из выпускного клапана тормозной жидкости не исчезнут воздушные пузыри.

ВНИМАНИЕ! При переполнении резервуара, места для расширения жидкости не остается, что может привести к заклиниванию тормозов и связанной с этим серьезной травме или смертельному исходу. Тормозную жидкость необходимо добавлять до рекомендованного уровня.

7. По завершении прокачки, заполните бачок до требуемого уровня. См. стр. 59.
8. Установите крышку и уплотнение на место.

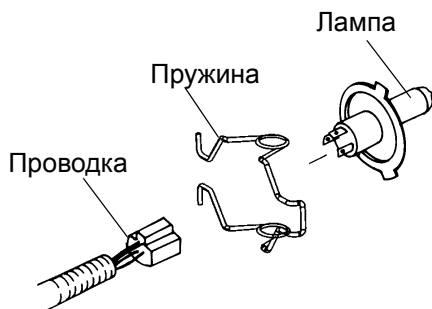
ТЕХНИЧЕСКОЕ ОБСЛУЖИВАНИЕ

Фары

Замена галогенных ламп

Подсказка: Избегайте касаний галогенных лампочек руками. Влага с рук оставит след на лампе, приводя к уменьшению срока ее службы. В случае прикосновения к лампе, очистите это место смоченной в спирте салфеткой.

1. Снимите с лампы кожух. Поднимите резиновый чехол и откройте доступ к лампе.
2. Для того, чтобы вынуть лампу из корпуса, нажмите пружину вниз.
3. Выньте лампу из корпуса вместе с подключенным к ней жгутом проводов.
4. Ухватите лампу за металлическое основание и осторожно отключите жгут.



Фары

Установка галогенных ламп

1. Удерживая лампу за металлическое основание, подключите к ней проводку.
2. Вставьте лампу в корпус.
3. Присоедините к корпусу пружину.
4. Аккуратно поверните пружину к корпусу, установив ее на жгут.
5. Установите на собранную фару вентиляционный кожух.
6. Проверьте правильность регулировки. См. стр. 30.

Замена ламп задней фары

1. Отверните винты, крепящие рассеивающий элемент задней фары.
2. Снимите отражатель.
3. Утопите лампу внутрь и поверните против часовой стрелки, чтобы снять.
4. Установите новую лампу.
5. Установите на место отражатель.
6. Установите на место рассеиватель.

ТЕХНИЧЕСКОЕ ОБСЛУЖИВАНИЕ

Электрическая система

МАРКИРОВКА РЕЛЕ	МАРКИРОВКА ПРЕДОХРАНИТЕЛЯ	ЦЕПЬ ЭЛЕКТРОСИСТЕМЫ
СОЛЕНОИД ЗАПУСКА START SOLENOID RELAY		Контакт стартера на «массу»
РЕЛЕ КОНТАКТА С "МАССОЙ" CHASSIS RELAY	РЕЗЕРВНЫЙ 20А	Нет
	ДЛЯ АКССУАРОВ ПРЕДОХРАНИТЕЛЬ РЕЗЕРВНЫЙ 30А	Источники питания для аксессуаров
	КОНТАКТ С "МАССОЙ" CHASSIS 30А	Дальний свет
		Ближний свет
		Обогрев рукояток руля
		Обогрев рычага акселератора
		Обогрев рукояток пассажира
		Задний фонарь
		Задняя фара
		Стоп-сигнал
Обмотки генератора		
РЕЛЕ EFI RELAY	ДАТЧИК СОСТАВА ОТРАБОТАВШИХ ГАЗОВ EX. SENSOR ПРИБОРЫ 20А GAUGE 20А	Датчик состава отработавших газов
		Приборы
		Реле дополнительной фары
		Диагностический разъем
	ЗАЖИГАНИЕ 20А IGNITION 20А	Питание реле зажигания
	EFI 20А	Датчик положение распределительного вала
		Питание ECU
		Ограничитель при движении передним ходом
		Ограничитель при движении задним ходом
		Реле запуска
		Реле зажигания
		Реле топливного насоса
		Реле вентилятора
		Реле питания топливного насоса
Инжектор цилиндра PTO		
Инжектор цилиндра MAG		
РЕЛЕ ЗАЖИГАНИЯ IGNITION RELAY		Катушка зажигания цилиндра PTO
		Катушка зажигания цилиндра MAG
РЕЛЕ ТОПЛИВНОГО НАСОСА FUEL PUMP RELAY		Топливный насос
РЕЛЕ ВЕНТИЛЯТОРА FAN RELAY		Вентилятор

Вариатор

Периодически проверяйте отсутствие повреждений, износа или следов от ремня на шкивах вариатора. Для обеспечения оптимальной работы очищайте шкив очистителями на не углеводородной основе, например на изопропиловом спирте.

ВНИМАНИЕ! Если обороты захвата ремня вариатора более высокие, по сравнению с обычными, или присутствует необычная вибрация / ход переключения, немедленно обратитесь к дилеру. Не эксплуатируйте снегоход до тех пор, пока его не отремонтируют.

ВНИМАНИЕ! Любое обслуживание и ремонт вариатора должны выполняться авторизованным дилером POLARIS. Любое несанкционированное изменение вариатора, например добавление или удаление грузов, влечет аннулирование гарантии.

ПРИМ.: Подшипники грузов и роликов в вариаторах Polaris изготовлены из материала, не допускающего смазки. Не смазывайте элементы вариатора.

Юстировка вариатора

Регулировка вариатора - это очень сложная процедура, требующая высокой точности выполнения. Для ее проведения, обратитесь к дилеру POLARIS.

ТЕХНИЧЕСКОЕ ОБСЛУЖИВАНИЕ

Вариатор

Состояние приводного ремня

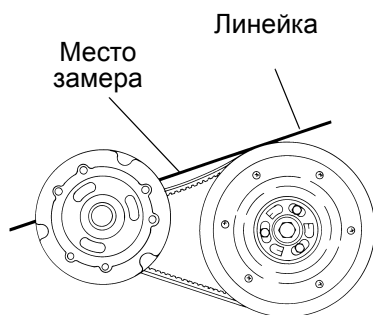
Периодически проверяйте состояние и натяжение ремня вариатора и всегда имейте с собой запасной ремень. Осмотрите ремень на предмет отсутствия следов повышенного износа: истертых кромок, сбитых зубцов, трещин и излишней изношенности. При наличии какого-либо из описанных дефектов, замените ремень. См. стр. 123.

Для улучшения начала движения в очень холодную погоду снимите ремень и прогрейте его при комнатной температуре. Установите ремень на место перед запуском снегохода.

Прогиб приводного ремня

Измерьте прогиб ремня вариатора с полностью сведенными фланцами ведомого шкива вариатора.

Установите на ремень линейку и нажмите на него вниз, одновременно сделав отсчет в точке А. Замер должен быть равен 3,2 см.



ТЕХНИЧЕСКОЕ ОБСЛУЖИВАНИЕ

Вариатор

Регулировка приводного ремня

1. Установите L-образный ключ в отверстие на внешнем фланце - открытое резьбовое отверстие с внешней стороны ведомого шкива (см. стр. 100). Немного увеличьте расстояние между фланцами.
2. Отпустите контргайку (7/16") на регуляторе ширины ремня.
3. Вращая регулировочный винт ключом 1/8", отрегулируйте натяжение ремня.
4. Затяните контргайку. Снимите L-образный ключ.

ТЕХНИЧЕСКОЕ ОБСЛУЖИВАНИЕ

Вариатор

Снятие приводного ремня

ПРИМ.: Не пытайтесь снять ремень вариатора после движения задним ходом. Снимайте ремень вариатора только после движения снегохода передним ходом, для предотвращения повреждения компонентов. Поверните ведомый шкив вариатора на 1/4 оборота вперед для того, чтобы убедиться в нормальном зацеплении.

1. Заглушите двигатель после работы снегохода на переднем ходу.
2. Выключите зажигание. Подождите, пока движущие части полностью остановятся.
3. Включите стояночный тормоз.
4. Откройте капот и снимите левую боковую панель.
5. Поверните ведомый шкив вариатора на 1/4 оборота вперед для того, чтобы убедиться в нормальном зацеплении.
6. Возьмите L-образный ключ из набора инструментов. Установите ключ в отверстие на внешнем фланце.
7. Вращайте ключ по часовой стрелке, пока фланцы не разойдутся на достаточное расстояние. Если ключ тяжело вращается, поверните ведомый шкив на дополнительные 1/4 оборота.
8. Возьмите ремень за нижнюю кромку и снимите его.

Вариатор

Установка приводного ремня

1. Наденьте ремень на ведущий шкив и натяните его. Поворачивайте против часовой стрелки ключ для разведения фланцев ведомого шкива, при этом, ремень должен находиться на верхней кромке шкивов. Ремень сам правильно сядет на ведомый шкив за время обкатки. После обкатки проверьте прогиб ремня и при необходимости отрегулируйте.
2. Для увеличения срока службы ремня, устанавливайте ремень для работы в том же направлении вращения, расположив идентификационные номера таким образом, чтобы их можно было прочитать. При необходимости, разведите шкивы, как было описано в процедуре снятия ремня
3. Выкручивая L-образный ключ, удерживайте ремень на верхней кромке шкивов.
4. Снимите L-образный ключ.
5. Установите на место боковую панель.
6. Закройте и закрепите капот.
7. Проведите процедуру обкатки приводного ремня. См. стр. 67.



ТЕХНИЧЕСКОЕ ОБСЛУЖИВАНИЕ

Замена гусеницы

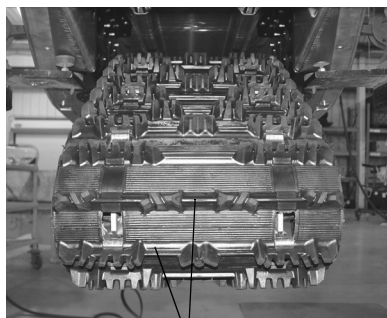
При замене гусеницы используйте только гусеницы с рекомендованным размером грунтозацепов. Обратитесь к дилеру POLARIS.

ПРИМ.: Установка гусеницы с большими грунтозацепами на снегоход, оснащенный теплообменниками, может привести к повреждению теплообменников или тоннеля. При замене гусеницы используйте только гусеницы с рекомендованным размером грунтозацепов.

Проверка гусеницы

ВНИМАНИЕ! Поломка поперечных силовых элементов гусеницы может стать причиной схода вращающейся гусеницы с направляющих и привести к серьезной травме или смертельному исходу. Не пользуйтесь снегоходом с поврежденной гусеницей. Не проворачивайте поврежденную гусеницу двигателем.

1. С помощью подъемного устройства поднимите заднюю часть снегохода с земли и подоприте ее.
2. Для поиска повреждения, проверните гусеницу рукой.
3. Внимательно осмотрите гусеницу по длине каждого поперечного силового элемента. Согните гусеницу для подтверждения поломки.
4. При обнаружении любого повреждения элемента, замените гусеницу.



Силовые элементы

ТЕХНИЧЕСКОЕ ОБСЛУЖИВАНИЕ

Смазка гусеницы

ВНИМАНИЕ! Недостаток смазки вследствие езды по укатанной поверхности может привести к поломке гусеницы, потере управления, что может привести к тяжелым травмам или смерти. Старайтесь как можно меньше ездить на высоких скоростях и почаще замедляйте движение для охлаждения гусеницы.

Для эффективной смазки скользящей направляющей требуется снежное покрытие достаточной толщины. Избыточный износ указывает на недостаточную эффективность смазки. При недостатке смазки новые направляющие будут быстрее перегреваться и, соответственно, сильнее изнашиваться.

Поломка гусеницы вследствие движения по льду или в условиях отсутствия смазки не является гарантийным случаем.

ПРИМ.: Для моделей, с высокими грунтозацепами не рекомендуется движение на высокой скорости по хорошо укатанной поверхности (при уровне снега меньше, чем 2 высоты грунтозацепа). Гусеница может быть повреждена. Старайтесь как можно меньше ездить на высоких скоростях и почаще замедляйте движение для охлаждения гусеницы.

ТЕХНИЧЕСКОЕ ОБСЛУЖИВАНИЕ

Натяжение гусеницы

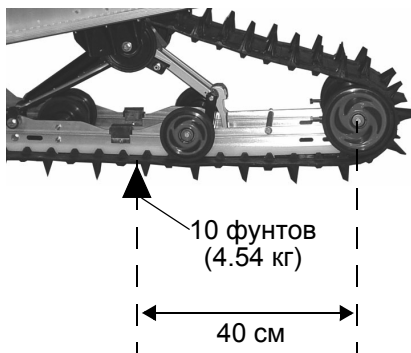
ВНИМАНИЕ! Движущиеся детали могут стать причиной серьезных травм или переломов. При выполнении проверок и регулировок, описанных на последующих страницах, старайтесь держаться в стороне от движущихся деталей. Запрещается выполнять замеры или регулировки при работающем двигателе.

Правильное натяжение гусеницы очень важно для нормальной управляемости. Необходимо всегда следить за натяжением гусеницы.

НАТЯЖЕНИЕ ГУСЕНИЦЫ			
Подвеска	Прогиб	Вес	Место измерения
Widetrak IQ	19 - 25 мм	10 фунтов (4.54 кг)	40 см перед осью задних роликов

Подсказка: Регулировку натяжения можно выполнять только на прогретой и размятой гусенице.

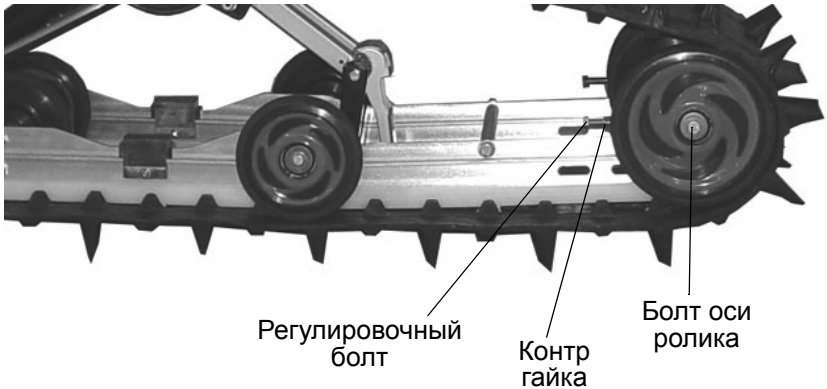
1. Выключите двигатель.
2. Оторвите заднюю часть снегохода от грунта и подприте ее.
3. Надавите на гусеницу вниз или установите рекомендованный груз в указанном месте (см. таблицу) перед центром вспомогательного ролика.



Подсказка: Замеры необходимо проводить в точке приложения нагрузки.

Натяжение гусеницы

4. Убедитесь в наличии указанного зазора между поверхностью металлической накладки гусеницы и пластмассовой направляющей.



При необходимости регулировки натяжения гусеницы:

5. Отпустите болт оси заднего ролика.
6. Отпустите контргайки.
7. При необходимости, затяните или ослабьте регулировочные болты гусеницы, для обеспечения равномерного натяжения с обеих сторон гусеницы.
8. Повторите замер с другой стороны гусеницы.

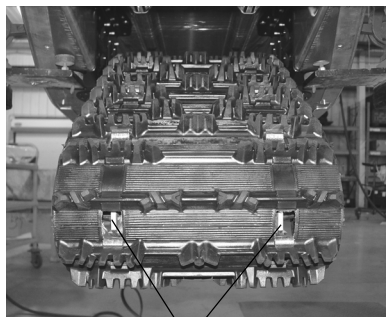
Подсказка: На новом снегоходе проверку следует выполнять чаще.

9. Запустите двигатель и медленно вращайте гусеницу, совершив пять полных оборотов. Затем подождите, когда остановится гусеница (не применяйте тормоз).
10. Проверьте центровку гусеницы (см. стр. 106) и, при необходимости, отрегулируйте.
11. Затяните контргайки.
12. Затяните болты оси вспомогательного ролика. Момент затяжки 47,5 Нм.

ТЕХНИЧЕСКОЕ ОБСЛУЖИВАНИЕ

Центровка гусеницы

Периодически проверяйте центровку гусеницы и равномерность ее движения по направляющим. Нарушение центровки будет сопровождаться повышенным износом гусеницы и скользящей направляющей.

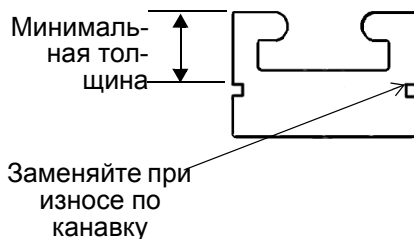


Полосья

1. Поднимите заднюю часть снегохода с гусеницей от земли и подоприте ее.
2. Запустите двигатель и слегка нажмите на рукоятку привода дросселя, пока гусеница медленно не провернется, по крайней мере, на пять оборотов. Заглушите двигатель и дождитесь остановки гусеницы (не пользуйтесь тормозом).
3. Глядя сквозь окно в гусенице, проверьте ее центровку, убедившись, что зазоры направляющих с обеих сторон одинаковы. Если гусеница сдвинута влево, отпустите левую контргайку и подтяните левый регулировочный болт. Если гусеница сдвинута вправо, отпустите правую контргайку и подтяните правый регулировочный болт.
4. По завершении регулировки, затяните контргайки и болты оси вспомогательного ролика моментом 47,5 Нм.
5. Для проверки центровки повторите шаги 2 и 3.

Состояние сменных направляющих гусеницы

Для облегчения выполнения проверки, на всех направляющих Polaris имеются индикаторы (канавки) предельного износа, определяющие минимально допустимую толщину направляющей. Если износ в любом месте скользящей направляющей больше глубины канавки, замените направляющую.



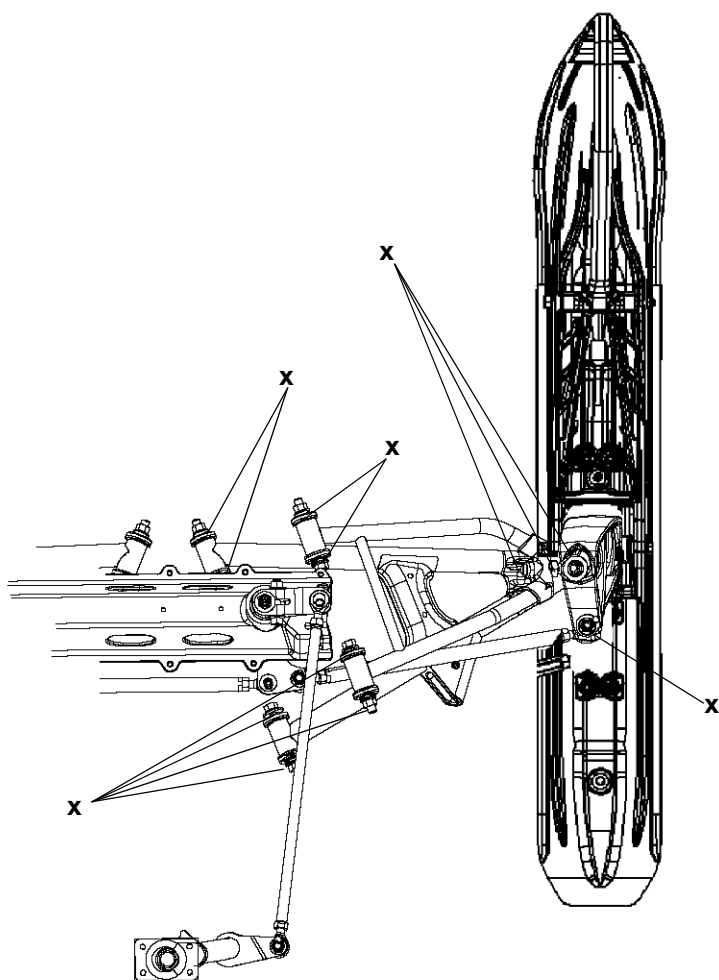
ПРИМ.: Несоблюдение этой рекомендации может привести к поломке гусеницы или направляющей.

ТЕХНИЧЕСКОЕ ОБСЛУЖИВАНИЕ

Рулевое управление

Проверка и регулировка рулевого управления

Еженедельно и перед длительной поездкой проверьте весь крепеж рулевого управления. Затяните ослабшие болты и гайки.



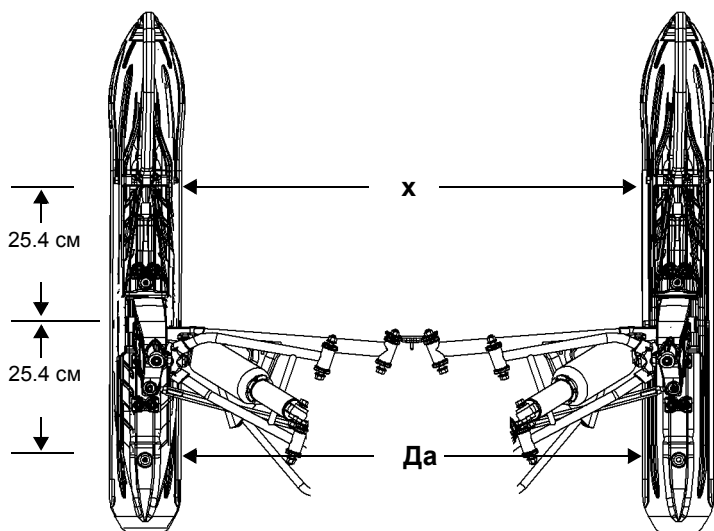
ТЕХНИЧЕСКОЕ ОБСЛУЖИВАНИЕ

Рулевое управление

Регулировка схождения лыж

ВНИМАНИЕ! Неправильно отрегулированные или не отрегулированные лыжи могут привести к потере управления и связанной с этим серьезной травме или смертельному исходу. Не пытайтесь самостоятельно регулировать лыжи. Обратитесь к дилеру POLARIS.

1. Установите руль прямо.
2. Загрузив переднюю подвеску весом снегохода, отмерьте 25.4 см вперед от болта крепления лыж. См. рисунок. Линейкой замерьте расстояние между лыжами в этих точках. Примите полученное значение за X.
3. Проведите аналогичный замер, отступив на 25.4 см назад от болта крепления лыж. Примите полученное значение за Y.
4. Замер расстояния между лыжами в точке X должен быть на 3-6 мм больше замера в точке Y. Для регулировки схождения лыж, обратитесь к дилеру Polaris, поскольку при этом также может быть нарушен угол развала.



ТЕХНИЧЕСКОЕ ОБСЛУЖИВАНИЕ

Рулевое управление

Коньки лыж

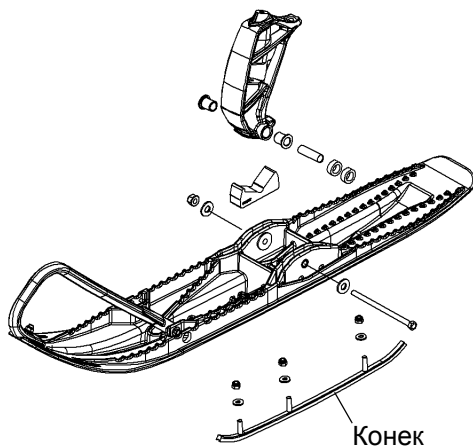
ВНИМАНИЕ! Износ лыж и/или коньков отрицательно влияет на поведение снегохода. Результатом может быть потеря управления, приводящая к серьезной травме или смертельному исходу. Коньки подбираются, исходя из высоты грунтозацепов гусеницы, см. таблицу у дилера. При установке более длинных или более агрессивных по сравнению со штатными карбидных коньков, для обеспечения управляемости снегохода на поворотах по укатанному снегу или на льду может понадобиться установить гусеницу с увеличенными грунтозацепами.

Для обеспечения хорошей управляемости, проверяйте коньки перед каждой поездкой. При износе, превышающем половину исходного диаметра, коньки следует заменить.

Подсказка: Карбидные коньки необходимо заменить при обнаружении износа или сколов.

Замена коньков

1. Поднимите передок снегохода и установите под него опору, чтобы лыжа была примерно в 15 см над землей.
2. Снимите крепежные гайки и сдвиньте конек вниз.
3. Снимите переднюю часть конька.
4. Снимите заднюю часть конька.
5. Для установки конька выполните описанные выше действия в обратном порядке.



ТЕХНИЧЕСКОЕ ОБСЛУЖИВАНИЕ

Батарея

ВНИМАНИЕ! Неправильное подключение кабелей батареи или их ненадежное подключение может привести к взрыву, что приведет к травмам или смерти. При снятии батареи всегда отсоединяйте черный кабель первым. При установке батареи всегда подсоединяйте черный кабель последним.

Снятие батареи

1. Откройте защелку и поднимите сиденье для доступа к аккумуляторной батарее.
2. Сначала отсоедините черный (отрицательный) провод.
3. Затем отсоедините красный (положительный) провод.
4. Снимите батарею.

Батарея установка

Новый аккумулятор перед установкой должен быть полностью заряжен. Использование нового, неполностью заряженного аккумулятора может повредить аккумулятор и сократить срок его службы. Это также может нарушить работу машины. Перед установкой аккумулятора, зарядите его в соответствии с указаниями на стр. 112.

1. Убедитесь в том, что аккумулятор полностью заряжен.
2. Установите аккумулятор в крепление аккумулятора.
3. Сначала подсоедините и затяните красный (положительный) провод.
4. Затем подсоедините и затяните черный (отрицательный) провод.
5. Убедитесь, что провода уложены правильно.
6. Опустите сиденье и закройте защелку.

Батарея

Хранение батареи

Если снегоход не используется более трех месяцев, снимите с него аккумуляторную батарею, убедитесь, что она полностью заряжена, и храните ее в защищенном от солнечных лучей прохладном сухом месте. Во время хранения ежемесячно проверяйте напряжение батареи и, при необходимости, подзаряжайте ее до состояния полного заряда.

Подсказка: Аккумулятор можно заряжать с помощью зарядного устройства Polaris Battery Tender (P/N 2871076) или раз в месяц подзаряжать его для компенсации нормального саморазряда. Во время хранения Battery Tender можно не отключать, в этом случае оно будет автоматически подзаряжать аккумулятор, когда напряжение на нем упадет ниже заданного уровня.

Зарядка батареи

Приведенные ниже рекомендации по зарядке справедливы только для необслуживаемых аккумуляторов. Перед тем, как приступить к заряду аккумулятора, внимательно прочитайте все инструкции.

Необслуживаемые аккумуляторы уже заполнены электролитом и выходят с завода *в полностью заряженном* состоянии. Не пытайтесь удалить запечатывающую аккумулятор ленту или добавить в него жидкость.

Единственное, что важно для необслуживаемого аккумулятора - это держать его полностью заряженным. Поскольку аккумулятор герметичен, и запечатывающую его ленту снимать нельзя, для измерения постоянного напряжения необходимо использовать вольтметр или мультиметр.

ТЕХНИЧЕСКОЕ ОБСЛУЖИВАНИЕ

Батарея

Зарядка батареи

При подзарядке точно выполните следующие инструкции.

1. Проверьте напряжение аккумулятора с помощью вольтметра или мультиметра. Полностью заряженный аккумулятор должен показывать напряжение 12,8 вольт или выше.
2. Если напряжение меньше 12,8 вольта, подзарядите аккумулятор током 1,2 ампера до тех пор, пока напряжение на нем не повысится до 12,8 вольта или выше.

Подсказка: При использовании автоматического зарядного устройства, при подзарядке руководствуйтесь инструкциями изготовителя. В случае зарядного устройства с постоянным током, при подзарядке выполните следующие рекомендации.

ВНИМАНИЕ! При перегреве аккумулятор может взорваться, нанеся серьезные травмы, в том числе со смертельным исходом. Тщательно соблюдайте время заряда. Прекратите заряд, если на ощупь батарея стала теплой. Охладите ее, перед тем как продолжить заряд.

Подсказка: Проверьте состояние аккумулятора до и через 1-2 часа после окончания зарядки.

Состояние зарядки	Напряжение	Действие	Время заряда (Используя зарядное устройство постоянного тока @ нормальный зарядный ток, указанный на батарее)
100%	12.8-13.0 В	Нет, проверьте через 3 месяца после даты производства	Нет необходимости
75%-100%	12.5-12.8 В	Необходима небольшая подзарядка, проверяйте каждые 3 месяца	3-6 часов
50%-75%	12.0-12.5 В	Необходима зарядка	5-11 часов
25%-50%	11.5-12.0 В	Необходима зарядка	Не менее 13 часов, проверяйте состояние зарядки
0%-25%	менее 11.5 В	Необходима зарядка с помощью десульфатирующего устройства	Не менее 20 часов

ТЕХНИЧЕСКОЕ ОБСЛУЖИВАНИЕ

Чистка матового покрытия (если есть)

Матовое покрытие легко загрязняется пылью, маслами и другими загрязнителями. POLARIS Industries рекомендует очищать матовое покрытие теплой водой и слабым раствором неагрессивного средства для мытья посуды. Используйте мягкую губку, чтобы осторожно тереть матовую поверхность и оmyвайте поверхность чистой теплой водой. Для стойких пятен используйте очиститель 3M Citrus Base Cleaner. Распылите на пятно и вытрите пятно губкой. Через несколько минут смойте теплой водой. Повторите при необходимости.

ПРИМ.: Никогда не используйте полирующие или воскодержающие продукты на матовых поверхностях или абразивные губки. Эти продукты повредят матовую поверхность. Также не рекомендуется мыть матовые поверхности с помощью воды под давлением.

Длительное хранение

Для предотвращения старения и повышения срока службы узлов и деталей Вашего снегохода при межсезонном и длительном хранении, необходимо провести профилактические работы. На стр. 118 указаны каталожные номера продуктов POLARIS.

Очистка и консервация

Правильное хранение начинается с очистки, мойки и покрытия воском капота, шасси и пластмассовых деталей. Остальные поверхности протрите влажной тряпкой. Очистите и подкрасьте все заржавевшие или ранее покрашенные поверхности. Перед обработкой воском и антикоррозийными составами (консистентной смазкой, маслом или краской), убедитесь, что на обрабатываемых поверхностях нет агрессивных солей и кислот.

Накрытый своим тканевым чехлом, снегоход должен храниться в сухом гараже или укрытии, исключая прямое попадание солнечных лучей. Пластмассовая накидка может вызвать конденсацию влаги и повреждение деталей снегохода.

ТЕХНИЧЕСКОЕ ОБСЛУЖИВАНИЕ

Длительное хранение

Длительное хранение

Снимите аккумулятор и подзарядите его, как описано на стр. 112. Храните аккумуляторную батарею в сухом прохладном месте.

Органы управления и рычажные механизмы

Смазывайте все втулки и тросы с периодичностью, установленной в Таблице «Регламент технического обслуживания» на стр. 78.

Подшипники

Для предотвращения коррозии, смажьте подшипники промежуточного и ведущего вала со стороны сцепления смазкой POLARIS Premium All-Season Grease.

Вариатор и привод

Снимите ремень вариатора и храните его в прохладном сухом месте. Не смазывайте детали вариатора, кроме подшипника ведущего вала, как описано в руководстве по ремонту. Обратитесь к дилеру.

Защита двигателя

Предохранение от коррозии прецизионных деталей двигателя и топливной системы чрезвычайно важно. При постановке на длительное хранение (более 60 дней), двигатель снегохода должен быть обработан консервантом (масляным туманом). Следуйте инструкциям на упаковке консерванта.

В топливный бак добавьте топливный кондиционер/стабилизатор или очиститель Premium Carbon Clean. Следуя инструкциям на упаковке, дайте поработать двигателю пять минут для распределения добавки по всей топливной системе. Долейте свежее топливо. *Не допускайте полной выработки топлива.*

ТЕХНИЧЕСКОЕ ОБСЛУЖИВАНИЕ

Длительное хранение

Электрические соединения

Замените изношенные или потертые провода и клеммы. Убедитесь, что провода не касаются острых кромок деталей, тяг рулевого управления, движущихся и горячих деталей системы выпуска.

Гусеница и подвеска

Натяжение гусеницы во время летнего хранения не должно быть сильным. Снегоход должен быть приподнят от земли, чтобы гусеница висела свободно.

Транспортировка снегохода

При перевозке снегохода:

1. Убедитесь что крышки бензобака и масляного бака установлены правильно.
2. Надежно закрепите снегоход на транспортирующем средстве с помощью подходящих ремней.
3. Выньте ключ зажигания, чтобы он не потерялся.

СПЕЦИФИКАЦИИ

Габаритные размеры/Грузоподъемность	
Тип кузова	IQ
Вместимость снегохода	2
Заправочный объем системы охлаждения	9.3 л
Запас топлива	54.1 л
Объем масла	3.4 л
Объем масла в цепной коробке передач	591.5 мл
Длина	351 см
Ширина	124 см
Высота	139 см
Тип тормоза	Гидравлический
Расстояние между центрами шкивов вариатора	30.5 см
Каталожный номер ремня вариатора	3211132
Тип вариатора	P-85
Реверс	Электронная система реверса
Двигатель и система охлаждения	
Двигатель	S4358-6044-OL6N
Рабочий объем	599 куб.см
Количество цилиндров	2
Диаметр цилиндра x Ход поршня	72,25 x 64 мм
Мощность генератора	400 Вт
Корпус дросселя	Mikuni
Диаметр дросселя	46 мм
Обороты холостого хода, об/мин	1700 +/- 200
Тип системы охлаждения	Жидкостная
Система зажигания	Цифровой
Угол опережения зажигания	18° при 1700 об/мин и температуре ОЖ 49 °С
Свечи зажигания / Зазор	NGK BPR9ES / 0.70 мм
Особенности	
Электронный указатель уровня топлива	Стандарт
Электрический стартер	Стандарт
Контрольная лампа низкого уровня масла	Стандарт
Стояночный тормоз	Стандарт
Спидометр	Стандарт
Тахометр	Стандарт

Настройки вариатора					
Высота Метры (Футы)	Вес грузиков ведущего шкива вариатора	Пружина ведущего шкива вариатора	Пружина ведомого шкива вариатора	Кулачок ведомого шкива вариатора	Переда- точное отноше- ние/Шаг
*В выделенных ячейках указаны заводские настройки.					
0-600 (0-2000)	11-64 (1322604)	Темно Синий/Белый (7041781)	140/200 P2 Tab (7043495)	40/38-.45 P2N (5137157)	19:41 66P
600-1200 (2000-4000)	10-62 (1321586)	Темно Синий/Белый (7041781)	140/200 P2 Tab (7043495)	40/38-.45 P2N (5137157)	19:41 66P
1200-1800 (4000-6000)	10-60 (1321587)	Темно Синий/Белый (7041781)	140/200 P2 Tab (7043495)	40/38-.45 P2N (5137157)	19:41 66P
1800-2400 (6000-8000)	10-58 (1321588)	Темно Синий/Белый (7041781)	140/200 P2 Tab (7043495)	40/38-.45 P2N (5137157)	19:41 66P
2400-3000 (8000-10000)	10-56 (1321684)	Темно Синий/Белый (7041781)	140/200 P2 Tab (7043495)	40/38-.45 P2N (5137157)	19:41 66P
3000-3600 (10000-12000)	10-54 (1321685)	Темно Синий/Белый (7041781)	140/200 P2 Tab (7043495)	40/38-.45 P2N (5137157)	19:41 66P

ПРОДУКЦИЯ POLARIS

Каталож- ный номер	Описание
Масло двигателя	
2870791	Fogging Oil (12 oz. Aerosol)
2875035	Premium 2-Cycle Semi-Synthetic Oil (qt./.95 л) (только в период обкатки)
2875036	Premium 2-Cycle Semi-Synthetic Oil (gal./3.8 л) (только в период обкатки)
2877882	VES Gold Plus 2-Cycle Oil (qt./.95 л)
2877953	VES Gold Plus 2-Cycle Engine Oil (2 qt./1.9 л)
2877883	VES Gold Plus 2-Cycle Engine Oil (gal./3.8 л)
2877884	VES Gold Plus 2-Cycle Engine Oil (2.5 gal./9.5 л)
2877887	VES Gold Plus 2-Cycle Engine Oil (1 л)
2877888	VES Gold Plus 2-Cycle Engine Oil (4 л)
Масло коробки передач	
2873105	Synthetic Chaincase Lubricant (qt./.95 л)
2872951	Synthetic Chaincase Lubricant (12 oz./355 мл)
Смазки	
2871312	Grease Gun Kit, Premium All Season (3 oz./89 мл)
2871322	Premium All Season Grease (3 oz./89 мл картридж)
2871423	Premium All Season Grease (14 oz./414 мл картридж)
2871329	Dielectric Grease (Nyogel™)
Охлаждающая жидкость	
2871323	Anitfreeze, 60/40 Premix (gal./3.8 л)
2871534	Anitfreeze, 60/40 Premix (qt./.95 л)
Присадки/Разное	
2871326	Carbon Clean Plus
2870652	Fuel Stabilizer
2872189	DOT4 Brake Fluid
2872893	Engine Degreaser
2870505	Isopropyl
2872889	Очиститель тормозов
2872890	Очиститель карбюратора

ПОИСК И УСТРАНЕНИЕ НЕИСПРАВНОСТЕЙ

Неисправности двигателя

Для поддержания гарантии по всем вопросам, связанным с ремонтом двигателя, обращайтесь к дилеру Polaris.

Проблема	Причина	Решение
Неустойчивая работа двигателя при смене скоростного или нагрузочного режима	Заедание ведущего шкива вариатора	• ОБРАТИТЕСЬ К ДИЛЕРУ POLARIS.
	Неисправность ведомого шкива вариатора.	• ОБРАТИТЕСЬ К ДИЛЕРУ POLARIS.
Резкое включение вариатора	Слишком узкий или изношенный приводной ремень	• Замените приводной ремень.
	Увеличенный зазор между ремнем и шкивом	• ОБРАТИТЕСЬ К ДИЛЕРУ POLARIS.
Прокручивается приводной ремень	Ремень не подходит для данной модели	• Замените приводной ремень.
	Неправильная юстировка вариатора	• ОБРАТИТЕСЬ К ДИЛЕРУ POLARIS.
	Ослаблен или сломан кронштейн крепления двигателя	• Проверьте, замените. ОБРАТИТЕСЬ К ДИЛЕРУ POLARIS.
Снегоход не трогается с места	Заедание вариатора	• Перекручен ремень, сломана пружина, ОБРАТИТЕСЬ К ДИЛЕРУ POLARIS.
	Заедание гусеницы	• Слабое натяжение/поломка цепи. • Снегоход примерз. Очистите гусеницу ото льда
	Поломка/заедание цепи или шестеренок цепи	• Ослаб натяжитель цепи. ОБРАТИТЕСЬ К ДИЛЕРУ POLARIS.
	Включена нейтральная передача.	• Включите передачу.

ПОИСК И УСТРАНЕНИЕ НЕИСПРАВНОСТЕЙ

Неисправности двигателя

Проблема	Причина	Решение
Шум системы привода	Поломка деталей ведущего шкива вариатора	• ОБРАТИТЕСЬ К ДИЛЕРУ POLARIS.
	Повреждение подшипников/картера цепной передачи, промежуточного или переднего ведущего вала	• ОБРАТИТЕСЬ К ДИЛЕРУ POLARIS.
	Вмятины на приводном ремне	• Проверьте, при необходимости замените.
	Ослаблена приводная цепь	• Проверьте, отрегулируйте, при необходимости замените.
	Ослаблена или изношена приводная цепь, поломаны зубья звездочек	• ОБРАТИТЕСЬ К ДИЛЕРУ POLARIS.
Малая мощность двигателя на низких оборотах	Изношен приводной ремень	• Проверьте, при необходимости замените.
	Увеличенный зазор между ремнем и шкивом	• ОБРАТИТЕСЬ К ДИЛЕРУ POLARIS.
	Заедание вариатора	• ОБРАТИТЕСЬ К ДИЛЕРУ POLARIS.
	Низкое качество топлива	• Используйте рекомендованное топливо.
Двигатель не проворачивается	Заклинивание двигателя	• ОБРАТИТЕСЬ К ДИЛЕРУ POLARIS. Возможно: плохая смазка, недостаток поступающего топлива, поломка деталей, недостаточное охлаждение.
	Гидростатическая блокировка	• Топливо может попасть в картер двигателя во время стоянки или при транспортировке снегохода. ОБРАТИТЕСЬ К ДИЛЕРУ POLARIS для ремонта. Откройте пробки в нижней части картера и слейте топливо.

ПОИСК И УСТРАНЕНИЕ НЕИСПРАВНОСТЕЙ

Неисправности двигателя

Проблема	Причина	Решение
Коленвал проворачивается, но двигатель не запускается	Неисправно зажигание	<ul style="list-style-type: none"> Замените свечи зажигания. Проверьте наличие искры. ОБРАТИТЕСЬ К ДИЛЕРУ.
	Топливо не поступает в двигатель	<ul style="list-style-type: none"> Убедитесь, что топливный кран находится в положении ON. Проверьте уровень топлива, долейте топливо, если требуется Лед в топливопроводе, фильтре или насосе. Добавьте средство для удаления воды из топлива.
	Недостаточная компрессия в цилиндрах двигателя	<ul style="list-style-type: none"> Это признак серьезной неисправности двигателя, эксплуатация двигателя с такой неисправностью запрещена. ОБРАТИТЕСЬ К ДИЛЕРУ POLARIS.
Двигатель не развивает полную мощность	Загрязнены/неисправны свечи зажигания	<ul style="list-style-type: none"> Замените свечи зажигания.
	Топливный фильтр (потери мощности на высоких оборотах)	<ul style="list-style-type: none"> ОБРАТИТЕСЬ К ДИЛЕРУ POLARIS.
	Засорение заборника топлива или топливного фильтра	<ul style="list-style-type: none"> ОБРАТИТЕСЬ К ДИЛЕРУ POLARIS.
	Неправильная калибровка вариатора	<ul style="list-style-type: none"> ОБРАТИТЕСЬ К ДИЛЕРУ POLARIS.
Хлопки в карбюраторе	Неисправны свечи зажигания	<ul style="list-style-type: none"> Замените свечи зажигания
	Топливная система	<ul style="list-style-type: none"> Загрязнена или лед в топливной системе (необходимо добавлять средство для размораживания топлива в топливо, не содержащее этанол, каждый раз при заправке топливом).
	Неисправен датчик рычага дроссельной заслонки, слишком большой свободный ход рычага дросселя	<ul style="list-style-type: none"> ОБРАТИТЕСЬ К ДИЛЕРУ POLARIS.
Затрудненный пуск двигателя	Низкое качество топлива	<ul style="list-style-type: none"> Замените топливо на зимний сорт
	Низкое качество, недостаточное поступление топлива	<ul style="list-style-type: none"> ОБРАТИТЕСЬ К ДИЛЕРУ POLARIS.
	Засорение заборника топлива или топливного фильтра	<ul style="list-style-type: none"> ОБРАТИТЕСЬ К ДИЛЕРУ POLARIS.

ПОИСК И УСТРАНЕНИЕ НЕИСПРАВНОСТЕЙ

Устранение неисправностей подвески

Проблема	Решение
Задняя подвеска пробивается слишком часто	<ul style="list-style-type: none">• Проверьте статический ход (см. стр. 50). Отрегулируйте предварительную затяжку торсионной пружины для того, чтобы достичь правильного статического хода, обратитесь к Дилеру.
Повышенная жесткость задней подвески	<ul style="list-style-type: none">• Проверьте подвеску на предмет отсутствия смазки и на предмет отсутствия погнутых элементов.• Проверьте статический ход (см. стр. 50). Отрегулируйте предварительную затяжку торсионной пружины для того, чтобы достичь правильного статического хода, обратитесь к Дилеру.
Повышенное давление на лыжи при подъеме	<ul style="list-style-type: none">• Проверьте статический ход (см. стр. 50). Отрегулируйте предварительную затяжку торсионной пружины для того, чтобы достичь правильного статического хода, обратитесь к Дилеру.• Уменьшите длину ограничительного ремня (см. стр 52).
Пониженное давление на лыжи при подъеме	<ul style="list-style-type: none">• Проверьте статический ход (см. стр. 50). Отрегулируйте предварительную затяжку торсионной пружины для того, чтобы достичь правильного статического хода, обратитесь к Дилеру.• Увеличьте длину ограничительного ремня. (см. стр 52).
Увод передней части в стороны	<ul style="list-style-type: none">• Проверьте коньки на предмет отсутствия износа.• Проверьте геометрию передней подвески, смажьте все точки для смазки (необходимо поднять переднюю часть снегохода).• Проверьте статический ход (см. стр. 50). Отрегулируйте предварительную затяжку торсионной пружины для того, чтобы достичь правильного статического хода, обратитесь к Дилеру.• Увеличьте затяжку IFS (см. стр. 48).• Уменьшите длину ограничительного ремня (см. стр 52).
Повышенное усилие на руле	<ul style="list-style-type: none">• Убедись что поворотные кулаки и все остальные элементы подвески двигаются свободно.• Проверьте схождение лыж (см. стр. 108).• Проверьте коньки и лыжи на предмет отсутствия повреждений.• Проверьте статический ход (см. стр. 50).
Снегоход кидает из стороны в сторону	<ul style="list-style-type: none">• Проверьте схождение лыж (см. стр. 108).• Проверьте геометрию передней подвески, смажьте все точки для смазки (необходимо поднять переднюю часть снегохода).• Проверьте люфт рулевой колонки (обратитесь к дилеру).• Проверьте положение коньков на лыжах.• Проверьте статический ход (см. стр. 50).• Проверьте состояние скользящих направляющих/направляющих гусеницы (см. стр. 106).

ПОИСК И УСТРАНЕНИЕ НЕИСПРАВНОСТЕЙ

Анализ износа приводного ремня

Причина	Решение
Движение при малых оборотах коленчатого вала	Увеличьте обороты коленчатого вала. Включите понижающую передачу. Проверьте натяжение ремня вариатора.
Недостаточный прогрев	Прогрейте двигатель снегохода не менее 5 минут. При очень холодной погоде снимите и прогрейте ремень вариатора. Оторвите примерзшие элементы снегохода от грунта.
Буксировка при малых оборотах коленчатого вала	Не производите буксировку на повышающей передаче. Не производите буксировку в глубоком снегу. Резко нажимайте на рычаг акселератора для включения вариатора.
Движение на повышенных оборотах и малых скоростях (8000 об/мин при 16 км/ч)	Уменьшите обороты двигателя. Уменьшите обороты двигателя. Избегайте движения при повышенных температурах. Проверьте вариатор на предмет отсутствия снега.
Проверьте снежные или ледяные образования между гусеницей и тоннелем.	Прогрейте двигатель снегохода не менее 5 минут. При очень холодной погоде снимите и прогрейте ремень вариатора. Оторвите примерзшие элементы снегохода от грунта.
Снижение мощности двигателя	Проверьте свечи зажигания, проверьте топливный бак на предмет отсутствия воды или льда.
Заезд на трейлер на снегоходе	Льжи могут цепляться за кромки и не давать снегоходу продолжать движение в трейлер. Заезжайте на трейлер с достаточной скоростью. Тяните и толкайте снегоход для завершения погрузки.
Неисправность вариатора	Проверьте элементы вариатора. Обратитесь к дилеру.
Медленное включение вариатора	Резко нажимайте на рычаг акселератора для включения вариатора.
Применение неверного ремня вариатора	Используйте рекомендованный ремень.
Неверная обкатка ремня вариатора	Всегда производите обкатку нового ремня вариатора избегая повышенных нагрузок в первое время движения.

ГАРАНТИЯ

Информация о сервисном и гарантийном обслуживании

Получение сервисного и гарантийного обслуживания

Прочитайте и изучите информацию о сервисном обслуживании и гарантии POLARIS в настоящем Руководстве. Обращайтесь к дилеру POLARIS по поводу запасных частей, сервисного или гарантийного обслуживания. Дилер постоянно получает извещения об изменениях, модификациях, особенностях обслуживания снегоходов, которые могут отличаться от приведенной в настоящем Руководстве информации. Кроме того, дилер знаком с политикой POLARIS и методами, и всегда готов помочь вам.

Обращаясь за деталями, техническим обслуживанием или гарантийным ремонтом, предоставляйте Дилеру следующую информацию:

1. VIN номер
2. Номер модели
3. Название Дилера, у которого приобретена техника
4. Дата покупки
5. Четкое описание неисправности
6. Длительность эксплуатации
7. Сведения о предыдущих обращениях

Заполните соответствующую страницу в настоящем руководстве, запишите идентификационный номер (VIN) рамы снегохода и номер двигателя.

Поддержка владельцев POLARIS

По всем вопросам, связанным с техникой POLARIS обращайтесь к местному дилеру POLARIS.

Ближайшего дилера POLARIS можно найти на сайте www.brandtpolaris.ru.

Информация о сервисном и гарантийном обслуживании

Противоугонная система POLARIS

Программа нахождения похищенной техники Polaris позволяет владельцам зарегистрированных снегоходов находить украденные машины.

Организация

1. Владелец снегохода POLARIS сообщает о краже.
 - А. Помимо извещения о краже органов охраны порядка, владелец должен сообщить о краже Дилеру POLARIS.
 - В. Владелец должен сообщить свое имя, адрес, номер телефона, модель и серийный номер угнанной техники.
2. При обращении за обслуживанием неизвестной ранее единицы техники Polaris в другом регионе к Дилеру POLARIS, дилер обращается к базе угнанных снегоходов для проверки.
3. Дилер POLARIS помогает известить настоящего владельца в случае обнаружения его машины.

ГАРАНТИЯ

Ограниченная гарантия

POLARIS обеспечивает ОГРАНИЧЕННУЮ ГАРАНТИЮ сроком 1 год на все узлы снегохода POLARIS в отношении дефектов материала и изготовления. Эта гарантия распространяется на детали и работы, необходимые для ремонта или замены подпадающих под гарантию дефектных узлов. Действие гарантии начинается со дня приобретения. Во время гарантийного периода эта гарантия через дилера POLARIS может быть передана другому потребителю.

Регистрация

В момент покупки дилер должен заполнить гарантийную регистрационную форму и передать ее дистрибьютору в течении 5 дней. После получения регистрационной формы, BRANDT производит постановку единицы техники на гарантию. Покупателю не высылаются подтверждение гарантии, поскольку право на гарантию дает имеющаяся у него копия гарантийной регистрационной формы. Если у Вас нет оригинала подписанной регистрационной формы, а только ее копия, немедленно обратитесь к дилеру. ГАРАНТИЯ ПОДДЕРЖИВАЕТСЯ ТОЛЬКО В ТОМ СЛУЧАЕ, ЕСЛИ СНЕГОХОД ЗАРЕГИСТРИРОВАН POLARIS.

Выполненная дилером предпродажная подготовка и настройка техники в значительной степени определяют его безаварийную работу. На снегоход, приобретенный в таре или без соответствующей дилерской подготовки, гарантия не распространяется.

Область действия гарантии и исключения:

Ограничения гарантийных обязательств и возмещений

Настоящая гарантия не распространяется на любые дефекты, не связанные с дефектами материалов и некачественным изготовлением. Гарантия не включает случайные повреждения, нормальный износ и срабатывание, неправильное использование или обращение. Кроме того, гарантия не распространяется на снегоходы с внесенными структурными изменениями, с которыми обращались неаккуратно, использовали для гонок или для целей, для которых снегоходы не были изготовлены. Гарантия не распространяется на повреждения, связанные с перевозкой в трейлере, или полученные в результате обслуживания не в сервисном центре Дилера или при установке неоригинальных деталей. Кроме того, гарантия не распространяется на физические повреждения краски или отделки, трещины от напряжения, задиры или проколы обивочного материала, коррозию или дефекты узлов, деталей или снегохода в целом в результате пожара, взрыва или по любой другой независимой от POLARIS причине.

Настоящая гарантия теряет силу в случае применения неоригинальных химических составов присадок и масел или не рекомендованного топлива и присадок, несовместимых с конструкцией снегохода.

Единственным возмещением при соблюдении условий поддержания гарантии могут быть, исключительно по выбору POLARIS, ремонт или замена дефектного материала, детали или узла. ПРЕДУСМОТРЕННЫЕ НАСТОЯЩЕЙ ГАРАНТИЕЙ ВОЗМЕЩЕНИЯ ЯВЛЯЮТСЯ ЕДИНСТВЕННЫМИ ВОЗМЕЩЕНИЯМИ, ПРЕДОСТАВЛЯЕМЫМИ ЛЮБОМУ ЛИЦУ ПРИ НАРУШЕНИИ УСЛОВИЙ ГАРАНТИИ. POLARIS НЕ ПОДДЕРЖИВАЕТ ЛЮБЫЕ ДРУГИЕ ВОЗМЕЩЕНИЯ В ОТНОШЕНИИ ЛЮБЫХ ПОВРЕЖДЕНИЙ ВОЗНИКШИХ ВСЛЕДСТВИЕ ОБСТОЯТЕЛЬСТВ НЕ ОПИСАННЫХ В ГАРАНТИЙНЫХ УСЛОВИЯХ ИЛИ В СООТВЕТСТВИИ С КАКИМ-ЛИБО КОНТРАКТОМ ИЛИ ПРОЧИМ. POLARIS НЕ НЕСЕТ ОТВЕТСТВЕННОСТИ ПЕРЕД КАКИМ-ЛИБО ЛИЦОМ ЗА СЛУЧАЙНЫЕ, КОСВЕННЫЕ ИЛИ СПЕЦИФИЧЕСКИЕ ПОВРЕЖДЕНИЯ ЛЮБОГО ВИДА, ПРОИСТЕКАЮЩИЕ ИЗ ОЧЕВИДНЫХ ИЛИ ПОДРАЗУМАВАЕМЫХ ГАРАНТИЙНЫХ ОБЯЗАТЕЛЬСТВ ИЛИ ЛЮБЫХ ДРУГИХ КОНТРАКТОВ, НЕВНИМАТЕЛЬНОСТИ ИЛИ ДРУГИХ ГРАЖДАНСКИХ ПРАВОНАРУШЕНИЙ И ТОМУ ПОДОБНОГО. В некоторых странах не допускаются исключения или ограничения, связанные со случайными или косвенными повреждениями или вытекающими из гарантии, поэтому перечисленные выше ограничения или исключения могут не распространяться на Вас, если они не соответствуют действующему в стране законодательству.

Ограничения гарантийных обязательств и возмещений

ВСЕ ПОДРАЗУМЕВАЕМЫЕ ГАРАНТИИ (ВКЛЮЧАЯ, НО НЕ ОГРАНИЧИВАЯСЬ, ПОДРАЗУМЕВАЕМОМИ ГАРАНТИЯМИ ТОВАРНОГО СОСТОЯНИЯ И ПРИГОДНОСТИ ДЛЯ КОНКРЕТНЫХ ЦЕЛЕЙ) ОГРАНИЧИВАЮТСЯ ПО ВРЕМЕНИ УПОМЯНУТЫМ ВЫШЕ ДВУМЯ ГОДАМИ ГАРАНТИЙНОГО ПЕРИОДА. POLARIS ОТКАЗЫВАЕТСЯ ОТ ЛЮБЫХ ПОДРАЗУМЕВАЕМЫХ ГАРАНТИИ НЕ ОПИСАННЫХ В ДАННОМ ДОКУМЕНТЕ. В некоторых странах не разрешается ограничивать срок действия гарантии, поэтому приведенные выше ограничения могут не распространяться на Вас, если они не соответствуют действующему в стране законодательству.

Расширенная гарантия

Дистрибьютор и дилер вправе обеспечить увеличенный гарантийный период в соответствии с внутренней политикой. Данная расширенная гарантия может представлять из себя, но не ограничиваться данным:

- Два года на двигатель
- Два года на ходовую часть
- Дополнительное сервисное обслуживание

За подробной информацией относительно, того какие условия гарантии применяются к вашей технике, обратитесь к договору купли-продажи или к Вашему дилеру.

Порядок получения гарантийного обслуживания

Если Ваш снегоход POLARIS требует гарантийного обслуживания, Вы должны обратиться к дилеру Polaris, имеющему право на ремонт снегоходов POLARIS. Чтобы запросить гарантийное обслуживание, необходимо представить дилеру Вашу копию гарантийной регистрационной формы и другие документы по запросу Дилера. (Затраты на транспортировку техники к дилеру и обратно несете Вы!). Polaris рекомендует обращаться к дилеру, у которого Вы приобрели снегоход; тем не менее, для проведения гарантийного обслуживания Вы можете обратиться к любому дилеру Polaris, обладающему правом сервисного обслуживания.

Попытайтесь разрешить все связанные с гарантией проблемы с Вашим дилером. При необходимости дополнительной поддержки Ваш дилер может рассчитывать на помощь дистрибьютора.

Настоящая гарантия дает Вам определенные юридические права, однако у Вас могут быть и другие права, которые могут быть отличаться в разных странах.

Если какое-либо из перечисленных условий теряет силу из-за противоречия местному или федеральному законодательству, все остальные условия гарантии остаются в силе.

Масло двигателя

1. Смешивание разных сортов масел и применение масел, нерекомендованных марок, приводит к серьезным поломкам двигателя. Мы рекомендуем использовать только рекомендованное масло POLARIS.
2. Повреждения, связанные с использованием не рекомендованных смазок, под гарантию не подпадают.

ГАРАНТИЯ

Условия и исключения

Для того, чтобы гарантия имела силу, продукт должен быть должным образом подготовлен и испытан дилером POLARIS (при необходимости). Неспособность дилера выполнить необходимую предпродажную проверку снегохода, все соответствующие сервисные бюллетени и получить подпись покупателя в специальном сертификате до доставки продукции, может повлечь отказ от гарантийных обязательств. Неспособность представить по запросу подтверждение предусмотренного периодического обслуживания, может повлечь отказ от гарантийных обязательств. Необходимо применять для смазки и обслуживания указанную в Руководстве Пользователя продукцию Polaris. Если в течении гарантийного срока обнаружится поломка, связанная с использованием не рекомендованных химических составов, ГАРАНТИЯ может быть отозвана.

Гарантия не распространяется на детали, подверженные конструктивному нормальному износу, а также поверхности испытывающие, напряжения, погодные условия и/или загрязнения. Перечисленные ниже предметы исключаются из гарантии, если отказ произошел вследствие нормального износа, а не является прямым следствием дефекта материала или сборки:

Лыжи	Коньки и пластик
Гусеницы	Скользящие направляющие гусеницы
Составные части подвески	Обработанные и необработанные поверхности
Элементы тормозной системы	Карбюратор/Дроссель
Составные части сидения	Детали двигателя
Детали вариатора	Приводные ремни
Составные части рулевого управления	Элементы гидравлических систем
Аккумуляторные батареи	Размыкатели/предохранители
Лампы/герметичные прожекторные лампы	Электронные компоненты
Ведущие звездочки, катки гусеницы	

Гарантия распространяется только на составляющие, но не «расходные» детали и материалы. Некоторые детали и материалы рассматриваются как «расходные», что означает, что их замена входит в нормальное сервисное обслуживание или необходима при проведении ремонта. В случае гарантийной рекламации из гарантии исключаются следующие предметы:

Свечи зажигания	Смазки – масло, консистентная смазка и т.п.
Фильтры	Аккумуляторы (при отсутствии дефектов)
Топливо	Косметические повреждения/ремонт
Уплотнители	Охлаждающие жидкости
Оплата проживания	Питание
Затраты на буксировку	Оплата транспортировки/погрузки
Пробег	Погрузка/доставка продукта
Аренда/потери от использования продукта	Потери на отпуск/личное время

Кроме того, гарантия исключает отказы, связанные с неправильной смазкой, неправильным временем работы двигателя, неправильным топливом, поверхностными дефектами, вызванными внешними напряжениями, теплом, холодом или загрязнениями, ошибками или недосмотром водителя, неправильным согласованием компонентов, натяжением, регулировками или компенсацией высоты, отказы из-за всасывания/загрязнения снегом, водой, грязью или другими посторонними веществами, неправильным обслуживанием, изменением составных частей, использованием внеыночных составных частей, неавторизованными ремонтами, ремонтами, выполненными по истечении гарантийного периода или в неавторизованной мастерской, с использованием конкурирующих продуктов или продукции, используемых для коммерческих целей. Гарантия не распространяется на продукцию, поврежденную по невнимательности, случайно, в результате пожара и других событий, не связанных с дефектами материалов или некачественным изготовлением.

Техника проданная в странах вне США

ПРИ ОТСУТСТВИИ СПЕЦИАЛЬНЫХ ТРЕБОВАНИЙ ЗАКОНА ГАРАНТИЯ НЕ РАСПРОСТРАНЯЕТСЯ НА ТЕХНИКУ ЭКСПЛУАТИРУЮЩУЮСЯ В СТРАНАХ, ОТЛИЧНЫХ ОТ СТРАНЫ ПРИОБРЕТЕНИЯ У ОФИЦИАЛЬНОГО ДИЛЕРА POLARIS.

Эта политика не распространяется на технику поставляемую через официальную Дилерскую сеть Polaris в любой стране. Дилер при продаже не дает разрешения на экспорт проданной им техники из страны приобретения. При возникновении вопросов относительно гарантии Polaris Вам необходимо обратиться с вопросом к официальному Дилеру POLARIS.

Эта политика не распространяется на технику использующуюся для правительственных или военных целей.

Эта политика не распространяется на отзывные кампании по безопасности.

Как получить гарантийный сервис

В стране приобретения единицы техники:

Любое обслуживание и ремонт должны выполняться авторизованным дилером POLARIS. В случае, если Вы путешествуете по стране приобретения техники гарантии Polaris обязан поддерживать любой официальный Дилер Polaris.

Вне страны приобретения техники:

Обратитесь к любому авторизованному Дилеру POLARIS. Докажите Дилеру отсутствие постоянного проживания и эксплуатации техники в стране нахождения Дилера. После проверки информации со стороны Дилера возможно рассмотрение Вашего гарантийного обращения.

При переезде:

При переезде в другую страну обратитесь к Официальному Представителю POLARIS в стране Вашего проживания для решения вопроса. Единых правил для всех стран в таком случае нет. Возможно потребуются предоставить документацию, подтверждающую Ваш переезд. Возможно потребуются получение специальной документации от POLARIS допускающей регистрацию Вашей техники в другой стране. В стране переезда Вам необходимо обратиться к любому Дилеру POLARIS и зарегистрировать Вашу технику у нового Дилера. Дилер проверит есть ли у Вас вся необходимая информация для эксплуатации Вашей техники.

ГАРАНТИЯ

Как получить гарантийный сервис

При покупке у частного лица:

При покупке техники не у официального Дилера вне страны, где техника была изначально приобретена у официального Дилера, все гарантийные обязательства Polaris, теряют свою силу. Вы должны предоставлять Дилеру Ваши контактные данные, включая ФИО, адрес, телефон для регистрации и получения уведомлений относительно Вашей техники.

Примечание

В случае, если Ваша единица техники зарегистрирована вне страны изначального приобретения у официального Дилера, при этом Вы не следовали процедуре указанной Выше, все гарантийные обязательства POLARIS теряют свою силу. (Техника зарегистрированная для правительственных или военных целей продолжает находиться под действием гарантийных обязательств Polaris.)

По всем вопросам обращайтесь к официальному представителю Polaris (см. стр. 124).

США Ограниченная гарантия по отсутствию превышения уровня вредных выбросов EPA

Эта гарантия устанавливается в дополнение к стандартной гарантии Polaris. Polaris Industries Inc. гарантирует что на момент изначальной покупки это сертифицированное транспортное средство разработано, построено и укомплектовано с учетом требований по отсутствию превышения уровня вредных выбросов. POLARIS гарантирует отсутствие дефектов в материалах и сборке, которые могли бы приводить к повышению уровня вредных выбросов.

Гарантия отсутствия превышения уровня вредных выбросов начинается с даты продажи и длится в течение 200 моточасов или 4000 км пробега эксплуатации или 30 календарных месяцев с момента покупки, в зависимости от того, что наступит ранее.

Гарантия распространяется на элементы, поломка которых ведет к увеличению вредных выбросов и на системы контролирующие уровень выбросов. Замена и ремонт элементов, не подпадающих под данную гарантию является ответственностью Владельца. Данная гарантия не распространяется на элементы, не влияющие на уровень выброса вредных веществ.

Данная гарантия распространяется на любую деталь связанную с системами:

- Система впуска
- Система зажигания (исключая свечи зажигания)
- Топливная система
- Система рециркуляции

Данные устройства также оказывают влияние на вредные выбросы:

- Дополнительные устройства снижения выбросов
- Датчики
- Клапаны вентиляции картера
- Блоки управления

Данные устройства оказывают влияние на вредные выбросы вследствие испарения топлива:

- Топливный бак
- Вакуумные диафрагмы*
- Крышка топливного бака
- Кабели управления*
- Топливные магистрали
- Приводы элементов двигателя*
- Коннекторы топливной магистрали
- Клапаны на магистралях
- Хомуты
- Шланги испарительных систем
- Клапаны сброса давления*
- Испарительный сепаратор
- Управляющие клапаны
- Емкости
- Управляющие реле
- Кронштейны крепления емкостей
- Электронные элементы управления*
- Переходная плита карбюратора

* Элементы относящиеся к системе контроля за испарительными выбросами

ГАРАНТИЯ

США Ограниченная гарантия по отсутствию превышению уровня вредных выбросов EPA

Единственным возмещением при соблюдении условий поддержания гарантии могут быть, исключительно по выбору POLARIS, ремонт или замена дефектного материала, детали или узла. ПРЕДУСМОТРЕННЫЕ НАСТОЯЩЕЙ ГАРАНТИЕЙ ВОЗМЕЩЕНИЯ ЯВЛЯЮТСЯ ЕДИНСТВЕННЫМИ ВОЗМЕЩЕНИЯМИ, ПРЕДОСТАВЛЯЕМЫМИ ЛЮБОМУ ЛИЦУ ПРИ НАРУШЕНИИ УСЛОВИЙ ГАРАНТИИ. POLARIS НЕ ПОДДЕРЖИВАЕТ ЛЮБЫЕ ДРУГИЕ ВОЗМЕЩЕНИЯ В ОТНОШЕНИИ ЛЮБЫХ ПОВРЕЖДЕНИЙ, ВОЗНИКШИХ ВСЛЕДСТВИЕ ОБСТОЯТЕЛЬСТВ НЕ ОПИСАННЫХ В ГАРАНТИЙНЫХ УСЛОВИЯХ ИЛИ В СООТВЕТСТВИИ С КАКИМ-ЛИБО КОНТРАКТОМ ИЛИ ПРОЧИМ. POLARIS НЕ НЕСЕТ ОТВЕТСТВЕННОСТИ ПЕРЕД КАКОЙ- ЛИБО ЛИЦОМ ЗА СЛУЧАЙНЫЕ, КОСВЕННЫЕ ИЛИ СПЕЦИФИЧЕСКИЕ ПОВРЕЖДЕНИЯ ЛЮБОГО ВИДА, ПРОИСТЕКАЮЩИЕ ИЗ ОЧЕВИДНЫХ ИЛИ ПОДРАЗУМЕВАЕМЫХ ГАРАНТИЙНЫХ ОБЯЗАТЕЛЬСТВ ИЛИ ЛЮБЫХ ДРУГИХ КОНТРАКТОВ, НЕВНИМАТЕЛЬНОСТИ ИЛИ ДРУГИХ ГРАЖДАНСКИХ ПРАВОНАРУШЕНИЙ И ТОМУ ПОДОБНОГО.

ВСЕ ПОДРАЗУМЕВАЕМЫЕ ГАРАНТИИ (ВКЛЮЧАЯ, НО НЕ ОГРАНИЧИВАЯСЬ, ПОДРАЗУМЕВАЕМЫМИ ГАРАНТИЯМИ ТОВАРНОГО СОСТОЯНИЯ И ПРИГОДНОСТИ ДЛЯ КОНКРЕТНЫХ ЦЕЛЕЙ) ОГРАНИЧИВАЮТСЯ ПО ВРЕМЕНИ УПОМЯНУТЫМИ ВЫШЕ ДВУМЯ ГОДАМИ ГАРАНТИЙНОГО ПЕРИОДА. POLARIS ОТКАЗЫВАЕТСЯ ОТ ЛЮБЫХ ПОДРАЗУМЕВАЕМЫХ ГАРАНТИЙ НЕ ОПИСАННЫХ В ДАННОМ ДОКУМЕНТЕ. В некоторых странах не разрешается ограничивать срок действия гарантии, поэтому приведенные выше ограничения могут не распространяться на Вас, если они не соответствуют действующему в стране законодательству.

Данная гарантия исключает любые поломки не связанные с дефектом в материале или дефектом сборки. Данная ограниченная гарантия также исключает повреждения в следствие несчастных случаев, отсутствия бережного использования, неправильного обращения, технического обслуживания или использования. Данная гарантия также исключает любые поломки вследствие внешнего вмешательства неавторизованным Дилером Polaris и поломки на двигателях имеющих специальную гоночную подготовку. Данная гарантия исключает физические повреждения, коррозию, повреждения вследствие пожара и других явлений, на которые Polaris не может влиять посредством конструкции техники.

Владельцы несут ответственность за своевременное прохождение технического обслуживания в соответствие с регламентом приведенным в Руководстве Пользователя, и замену расходных элементов по мере необходимости POLARIS отклоняет из гарантийного рассмотрения поломки, вызванные не соблюдением регламента технического обслуживания Владелец техники, или неверной эксплуатацией или несчастными случаями, к которым Polaris не имеет отношения, или других обстоятельств вызванных непреодолимой силой.

Обслуживать, заменять или ремонтировать устройства или узлы системы выпуска вашего снегохода можно только у дилера POLARIS. Производите техническое обслуживание только силами дилера POLARIS. POLARIS рекомендует использовать только оригинальные детали и аксессуары. Установка неоригинальных деталей или аксессуаров, а также использование неоригинальных химических составов, вмешательство в систему контроля уровня выбросов запрещено законодательством и международными правилами.

При возникновении любых вопросов обращайтесь к Вашему Дилеру Polaris или к официальному представителю Polaris.

ЖУРНАЛ ТЕХНИЧЕСКОГО ОБСЛУЖИВАНИЯ

Предоставляйте этот раздел инструкции Вашему дилер каждый раз, при обслуживании снегохода. Для получения гарантийного ремонта, необходимо предъявить дилеру данную страницу руководства пользователя с данными о своевременно выполненном техническом обслуживании.

Дата	ПРОБЕГ (КМ)	ТЕХНИК	КОММЕНТАРИИ
	150 миль (240 км)		
	500 миль (800 км)		
	1000 миль (1600 км)		
	1500 миль (2400 км)		

ЖУРНАЛ ТЕХНИЧЕСКОГО ОБСЛУЖИВАНИЯ

Дата	ПРОБЕГ (КМ)	ТЕХНИК	КОММЕНТАРИИ

ЖУРНАЛ ТЕХНИЧЕСКОГО ОБСЛУЖИВАНИЯ

Дата	ПРОБЕГ (КМ)	ТЕХНИК	КОММЕНТАРИИ