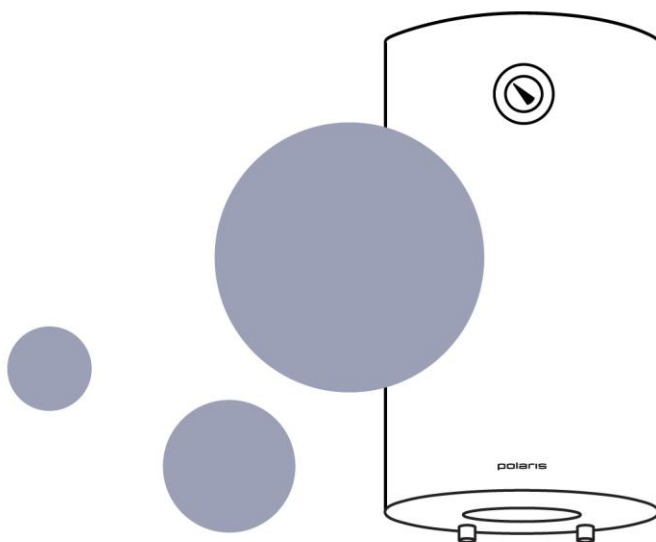


polaris

ТЕХНИКА УЮТНОЙ ЖИЗНИ

Руководство по эксплуатации / Гарантія
Інструкція з експлуатації / Гарантія
Manual instruction / Guarantee



RMPS- 30V, RMPS- 50V, RMPS- 80V, RMPS- 100V

Водонагреватель электрический накопительного типа
(с внутренним баком из нержавеющей стали)

Водонагрівач електричний накопичувального типу
(з внутрішнім баком з нержавіючої сталі)

Благодарим Вас за выбор продукции, выпускаемой под торговой маркой “POLARIS”. Наши изделия разработаны в соответствии с высокими требованиями, предъявляемыми к качеству, функциональности и дизайну. Многолетний опыт производства по европейским стандартам, использование современных материалов, новых конструктивных решений и технологий гарантируют надежность в эксплуатации и долговечность водонагревателя. Мы уверены, что Вы будете довольны приобретением изделия торговой марки “POLARIS”.

Перед началом эксплуатации прибора внимательно прочитайте данную инструкцию, в которой содержится важная информация, касающаяся Вашей безопасности, а также рекомендации по правильному использованию прибора и уходу за ним.

Сохраните эту инструкцию вместе с гарантийным талоном и кассовым чеком.

Обратите внимание

1) Непосредственно перед включением заполните водонагреватель водой. Чтобы наполнить водонагреватель водой необходимо открыть общий вентиль водопроводной сети и вентиль использования горячей воды. Аппарат полностью заполнен водой, когда она на полную мощность вытекает из вентиля использования горячей воды.

Внимание! Только когда аппарат заполнен водой полностью, можно включать в электрическую сеть нагревательный элемент.

2) Перед установкой или началом использования водонагревателя убедитесь, что напряжение в сети соответствует требованиям, указанным в технических характеристиках прибора.

3) Прибор должен быть надежно заземлен.

4) Отключайте прибор от электросети, если нет подачи воды в центральной линии водоснабжения.

5) Для обеспечения хорошего качества воды и долгой службы водонагревателя производите замену анода не реже 1 раза в год.

6) Зимой и в холодных районах при длительном неиспользовании нагревателя сливайте воду из нагревателя. Для этого: закройте вентиль подачи холодной воды к водонагревателю, откройте сливной кран горячей воды на смесителе, откройте сливную горловину удаления отстоя на предохранительном клапане (следите за тем, чтобы не ошпариться), слейте воду.

7) При длительном неиспользовании нагревателя отключите водонагреватель от электросети.

8) В случае возникновения неисправностей прибора обращайтесь к официальному продавцу или квалифицированному специалисту.

9) Данный прибор не предназначен для использования людьми (включая детей), у которых есть физические, нервные или психические отклонения или недостаток опыта и знаний, за исключением случаев, когда за такими лицами осуществляется надзор или проводится их инструктирование относительно использования данного прибора лицом, отвечающим за их безопасность. Необходимо осуществлять надзор за детьми с целью недопущения их игр с прибором.

10) **Внимание! Вода из водонагревателя не предназначена для питья и приготовления пищи.**

Назначение и область применения

Электрический накопительный водонагреватель предназначен для обеспечения горячего водоснабжения квартир, дач, бань и других бытовых помещений.

1. Требования безопасности

- Изготовитель предупреждает, что ненадлежащее выполнение требований данной инструкции, а также самовольное «усовершенствование» конструкции прибора, может привести к опасным для здоровья и жизни потребителя последствиям.
- Электрическое подсоединение должно выполняться в соответствии с правилами раздела «3.3 Электрическое подсоединение».
- Предохранительный клапан, входящий в комплект поставки, нельзя заглушать или заменять.
- Монтаж и подключение должны производить специалисты, имеющие необходимую квалификацию.
- **Внимание!** Запрещается устанавливать горизонтально вертикальные водонагреватели, и вертикально горизонтальные.
- Подсоединяемые к водонагревателю шланги и соединения должны выдерживать рабочее давление до 14 бар и температуру до + 100°C.
- Прибор обязательно должен быть заземлен.
- Если аппарат не будет использоваться в течение зимнего периода (например, на даче), то во избежание разрушения изделия вследствие расширения воды при замерзании в водонагревателе, следует слить всю воду из аппарата.

2. Техническое описание

1. Регулировка температуры осуществляется в пределах 30°C – 75°C .

2. Прибор может использоваться в широких диапазонах значений давления воды и ее объемов; способен обеспечивать одновременного несколько потребителей.
3. Внутренние стенки изготовлены из высококачественной нержавеющей стали.
4. Прибор обладает хорошими теплоизолирующими свойствами, что позволяет поддерживать температуру в течение длительного времени.
5. Защита от перепадов давления воды (при давлении воды, превышающем **7 бар (0,7 МПа)** происходит автоматический сброс давления).
6. Защита от перегрева.
7. Индикатор работы, указатель температуры, регулятор температуры и двухполюсный термopредохранитель встроены в водонагреватель.

Во время работы бак водонагревателя постоянно находится под давлением магистрали холодной воды. Воду нагревает находящийся в нижней части бака нагревательный элемент. При потреблении горячей воды, холодная вода, поступающая в нижнюю часть бака, вытесняет нагретую воду через трубку забора горячей воды в верхней части бака в распределительную магистраль горячего водоснабжения.

Во время нагрева горит индикатор работы. При достижении заданной температуры встроенный термостат автоматически отключает нагревательный элемент. Указатель температуры показывает приблизительную температуру воды в баке. При снижении температуры водонагреватель автоматически включается.

Содержание

Для правильной установки и правильной эксплуатации изделия вам предоставляется следующая информация.

1. Технические характеристики.....	7
2. Устройство и названия основных деталей.....	8
3. Монтаж	
3.1 Способ крепления.....	9
3.2 Подсоединение к системе водоснабжения.....	10
3.3 Электрическое подсоединение.....	12
4. Использование.....	13
5. Обслуживание.....	14
6. Моменты, требующие внимания.....	15
7. Наиболее часто встречающиеся неисправности и их устранение.....	16
8. Срок службы.....	17
9. Гарантийное обязательство.....	18

1. Технические характеристики

Модель	Объем	Напряжение	Мощность	Давление	Внешние размеры	Размеры упаковки
RMPS-30V	30 л.	220-240В, 50Гц	2000 Вт	7 бар	Ø340/600	400x390x680
RMPS-50V	50 л.	220-240В, 50Гц	2000 Вт	7 бар	Ø340/850	925x400x390
RMPS-80V	80 л.	220-240В, 50Гц	2000 Вт	7 бар	Ø420/890	955x470x460
RMPS-100V	100 л.	220-240В, 50Гц	2000 Вт	7 бар	Ø420/1050	1115x470x460

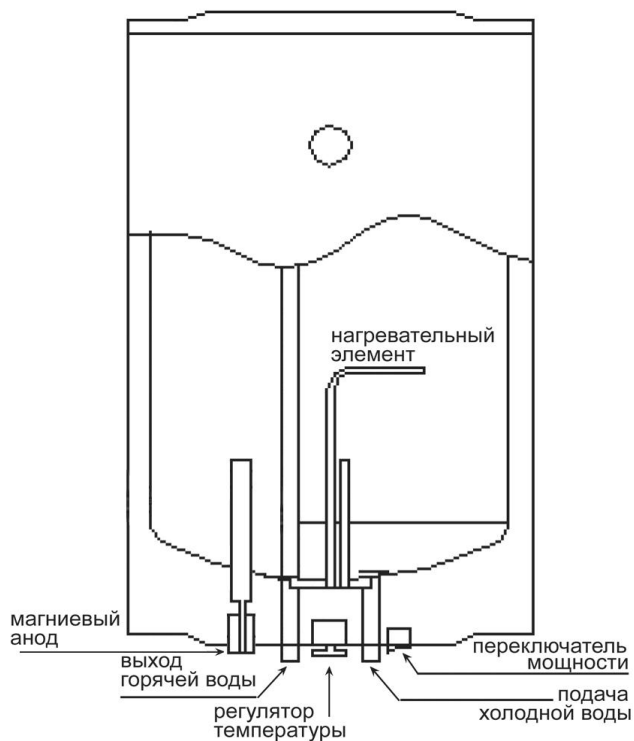
*RMPS – Водонагреватель электрический накопительного типа (с баком из нержавеющей стали) торговой марки POLARIS.

**Класс защиты – I

	Годовое потребление электроэнергии (E), кВт ч	Суточные потери (Q), кВт ч/сут
RMPS-30	383	1,1
RMPS-50	584	1,7
RMPS-80	657	1,9
RMPS-100	730	2,1

Примечание: фактическое потребление электроэнергии зависит от режима эксплуатации и условий окружающей среды.

2. Устройство и названия основных деталей



3. Монтаж

Монтаж прибора производится покупателем за свой счет.

Производитель не несет ответственности за неполадки, вызванные неправильной установкой и пренебрежительным отношением к рекомендациям данного руководства, а именно:

а) Установку рекомендуется производить с помощью специалистов, имеющих необходимую квалификацию.

б) Предохранительный клапан, входящий в комплект поставки, нельзя заглушать или заменять.

в) Электрическое подсоединение должно выполняться в соответствии с правилами раздела «3.3. Электрическое подсоединение».

г) водонагреватель должен быть надежно закреплен на стене, которая сможет выдержать его вес.

Чтобы уменьшить потери тепла по длине труб, аппарат следует устанавливать как можно ближе к месту потребления горячей воды.

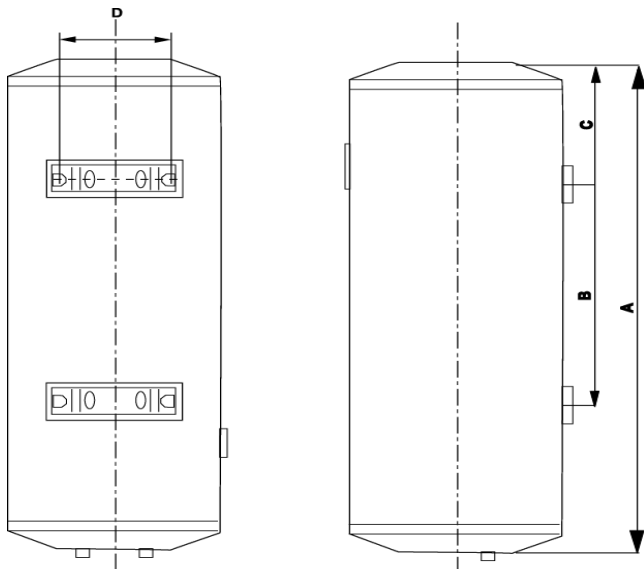
Для облегчения ухода за аппаратом следует оставить место для свободного доступа к электрическим частям (примерно 0,5 м). Кроме того, рекомендуется устанавливать водонагреватель на расстоянии 20-25 см от потолка и прилегающих стен.

3.1 Способ крепления

а) выберите подходящее место; в соответствии с указанными ниже размерами, электродрелью просверлите отверстия диаметром 12 мм и глубиной 80 мм. Отверстия должны располагаться на одном уровне.

б) используя винты-саморезы, прикрепите кронштейн к стене.

в) навесьте нагреватель, отрегулируйте крепления кронштейнов и угол винтов, проверьте их затяжку; убедитесь в том, что нагреватель надежно закреплен.



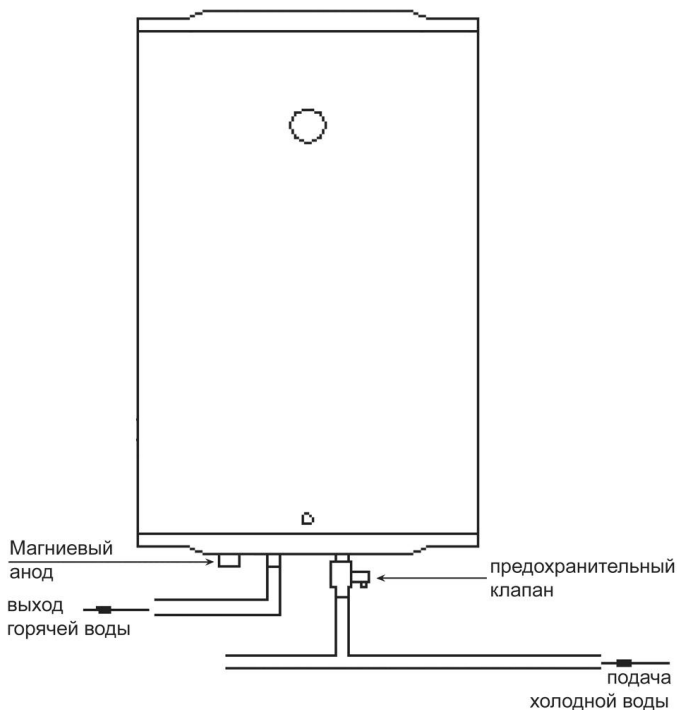
расстояние модель	A	B	C	D
RMPS-30V	585	---	195	244
RMPS-50V	830	310	255	244
RMPS-80V	870	465	170	244
RMPS-100V	1030	305+305	195	244

3.2 Подсоединение к системе водоснабжения:

1. Подсоединяемые к водонагревателю шланги и соединения должны выдерживать рабочее давление до 14 бар и температуру до +100°C.

2. При стандартном подсоединении водонагреватель работает под давлением, определяемым давлением в магистрали.

Подсоединение входной трубы водонагревателя к системе водоснабжения осуществляется через предохранительный клапан, входящий в комплект поставки.



Во избежание поломки при завинчивании предохранительного клапана не применяйте больших усилий.

Предохранительный клапан выполняет две функции:

- пропускает воду только в одном направлении (является обратным клапаном).
- при давлении выше 7 бар стравливает воду через отверстие сбоку. (откалиброван на 7 бар).

Появление капель воды из отверстия предохранительного клапана во время нагрева воды является естественным процессом и связано с расширением воды в баке при нагревании. Отверстие клапана советуем соединить отводной гибкой трубкой с системой слива.

Ни в коем случае нельзя закрывать отверстие клапана!

Если давление воды в магистрали превышает 5 бар (атмосфер), следует после водяного счетчика поставить редуктор давления.

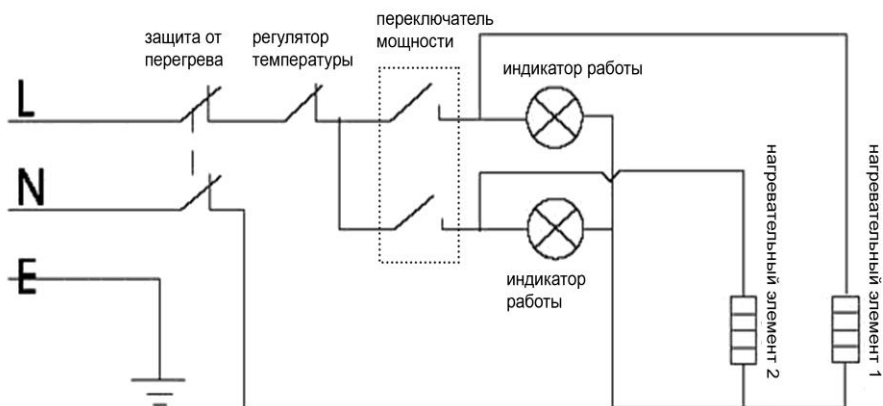
3.3 Электрическое подключение.

Внимание! Только когда аппарат заполнен водой полностью, можно включать в электрическую сеть нагревательный элемент.

Подключение прибора производится через заземленную сетевую розетку.

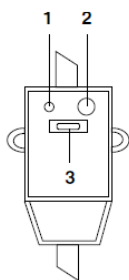
1. Необходимо обеспечить надежное заземление. **Внимание:** если водонагреватель не будет заземлен, то в случае короткого замыкания УЗО (устройство защитного отключения), поставляемое в комплекте, может не сработать.
2. Использовать источники энергии с напряжением 220 вольт и 50 гц
3. Номинальные электрические параметры сетевой розетки должны быть не меньше электрических параметров нагревателя.
4. Сетевая розетка и штепсель должны быть сухими и предотвращать утечку электричества.

Удостоверьтесь в том, что напряжение в сети соответствует значению, указанному на табличке с маркировкой (шильдике).



3.4. УЗО (Устройство защитного отключения)

- 100% предотвращение поражения электрическим током.
- Следуйте инструкции по установке при подключении электрического накопительного водонагревателя.
- При подключении к электрической сети питания на лицевой стороне УЗО загорится индикатор Power (1).
- Для тестирования УЗО нажмите кнопку TEST (2). Индикатор Power (1) будет отключен.
- Для перезапуска УЗО нажмите кнопку (3).



4. Использование

Непосредственно перед включением заполните водонагреватель водой. Чтобы наполнить водонагреватель водой необходимо открыть общий вентиль водопроводной сети и вентиль использования горячей воды. Аппарат полностью заполнен водой, когда она на полную мощность вытекает из вентиля использования горячей воды.

Внимание! Только когда аппарат заполнен водой полностью, можно включать в электрическую сеть нагревательный элемент.

После заполнения водонагревателя закройте кран горячей воды, осмотрите аппарат и убедитесь, что он не протекает. Включите водонагреватель в сеть.

- 1) с помощью переключателя мощности установите необходимую мощность (700Вт /1300Вт /2000Вт).

- 2) с помощью регулятора температуры установите необходимую вам температуру нагрева воды. При этом загорается индикатор работы, и водонагреватель начинает работать. При достижении заданной температуры встроенный термостат автоматически отключает нагревательный элемент и индикатор гаснет. Теперь водонагреватель находится в режиме поддержания температуры.
- 3) В режиме поддержания температуры водонагреватель автоматически включается при снижении температуры ниже заданной. Диапазон задания температуры от 30 до 75°C.

Внимание! Вода из водонагревателя не предназначена для питья и приготовления пищи.

5. Обслуживание

1. В ходе эксплуатации один раз в полгода производите очистку нагревателя.
Последовательность действий: отключите водонагреватель от сети, перекройте водопроводный кран подводящей магистрали, откройте сливной вентиль на предохранительном клапане повернув рукоятку, будьте осторожны и не ошпарьтесь и слейте грязь.
2. При наличии сильного образования накипи на нагревательном элементе или большого количества осадка, снимите нагревательный элемент и произведите его очистку. При их обратной установке соблюдайте следующие действия: затяжка болтов должна осуществляться равномерно, без значительного приложения силы, фиксирующая опора не должна быть наклонена. Подсоединение электропитания может быть произведено только после заливки изделия водой.
3. При длительном неиспользовании нагревателя перекройте кран подачи холодной воды и отключите водонагреватель от электросети.
4. При давлении воды, превышающем 5 бар, на сливном отверстии предохранительного клапана могут появиться капли воды или возникнуть течь.
 - a) Редкое появление капель воды на сливном отверстии предохранительного клапана означает нормальную работу

- нагревателя. С целью более долгого исключения появления капель воды на сливном отверстии предохранительного клапана держите вентиль залива холодной воды открытым.
- b) Частое появление капель воды на сливном отверстии предохранительного клапана означает, что давление воды превышает норму. В этом случае на трубах подвода холодной воды необходимо установить редуктор давления, который должен располагаться на максимально удаленном расстоянии от нагревателя.
 - c) Для отвода образующихся капель воды, может быть использована отводящая трубка, конец которой должен быть направлен вниз и не быть закрытым.
- Внимание!**
- d) **Обслуживание и ремонт водонагревателя должны выполняться только квалифицированными специалистами. Работы по очистке водонагревателя, замене магниевого анода не являются гарантийным обслуживанием и осуществляются за счет покупателя специалистами сервисного центра.**

6. Моменты, требующие внимания

1. При повреждении шнура питания его следует заменить специальным шнуром или комплектом, получаемым у изготовителя или его агента.
2. Зимой и в холодных районах при длительном неиспользовании нагревателя спускайте воду из нагревателя. Для этого: закройте вентиль подачи холодной воды, откройте сливной кран (при наличии смесителя переведите его регулятор в положение максимальной температуры), перекройте сливную горловину удаления отстоя (следите за тем, чтобы не ошпариться), после этого сливайте воду.
3. Розетки должны иметь надежное заземление.
4. Не используйте пластмассовые и алюминиевые шланги в качестве подводящих труб.
5. Указатель температуры, расположенный на баке, отображает приблизительную температуру воды в баке.

7. Наиболее часто встречающиеся неисправности и их устранение

Вид неисправности	Причина неисправности	Устранение неисправности
Индикация на дисплее отсутствует	Сработала защита УЗО	Протестируйте УЗО, нажав кнопку «test». В случае, если УЗО прошло тестирование, нажмите на кнопку (3) перезапуска. В случае, если тестирование не проходит, свяжитесь со специалистами по техническому обслуживанию для осуществления ремонта (см. рис. ниже).
Увеличенное время нагрева воды	Интенсивное образование накипи	Специальный вид ремонта или очистки
	Вышел из строя нагревательный элемент	Специальный вид ремонта
	Регулятор мощности установлен на минимальное значение	Установите мощность более высокого значения
	Неисправность регулятора температуры	Специальный вид ремонта
Не загорается индикатор работы	Прибор не включен в сеть	Отсутствует напряжение в сети / прибор не подключен к сети электропитания
	Неисправность внутренней электропроводки	Специальный вид ремонта
	Индикаторная лампочка неисправна	Специальный вид ремонта
Вода не достаточно горячая	Регулятор температуры установлен на минимальное значение	Установите температуру более высокого значения
	Неисправен регулятор температуры	Специальный вид ремонта
	Неисправен нагревательный элемент	Специальный вид ремонта
	Сработала защита от перегрева	Специальный вид ремонта

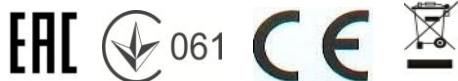
8. Срок службы

Установленный производителем, в порядке п.2 ст.5 Федерального Закона РФ «О защите прав потребителей», срок службы для нагревателей воды накопительного типа равен **7 (семь) лет** при условии, что изделие используется в строгом соответствии с настоящей инструкцией по эксплуатации и соответствующими техническими стандартами. Просьба не путать срок службы с гарантийным сроком. Использование неочищенной воды снижает срок службы водонагревателей.

По истечении срока службы, изделие считается непригодным для использования по прямому основному (или функциональному) назначению и подлежит утилизации в соответствии с действующим законодательством.

Информация о сертификации:

Прибор сертифицирован на соответствие нормативным документам РФ.



Производитель:

TEXTON CORPORATION LLC
1313 N. Market Street, Suite 5100, Wilmington, State of Delaware 19801,
USA

ООО «ТЕКСТОН КОРПОРЕЙШН»
1313 Н. Маркет Стрит, Помещение 5100, Уилмингтон, Штат Делавэр
19801, США

9. Гарантийное обязательство

Водонагреватель электрический накопительного типа

серия RMPS

Настоящая гарантия предоставляется изготовителем в дополнение к правам потребителя, установленным действующим законодательством Российской Федерации, и ни в коей мере не ограничивает их.

Настоящая гарантия действует:

- **на бак** водонагревателя 7 лет от даты приобретения изделия, при условии правильной эксплуатации прибора.
- на электрические и электронные компоненты – 1 год.

и подразумевает гарантийное обслуживание изделия в случае обнаружения дефектов, связанных с материалами и производством. В этом случае потребитель имеет право, среди прочего, на бесплатный ремонт изделия.

Настоящая гарантия не действует на предохранительный клапан.

Настоящая гарантия действительна при соблюдении следующих условий:

1. Изделие должно быть приобретено только на территории России, причем исключительно для личных бытовых нужд. Изделие должно использоваться в строгом соответствии с инструкцией по эксплуатации с соблюдением правил и требований по безопасности.
2. Обязанности изготовителя по настоящей гарантии исполняются на территории России продавцами – уполномоченными дилерами изготовителя и официальными обслуживающими (сервис) центрами. Настоящая гарантия не распространяется на изделия, приобретенные у неуполномоченных изготовителем продавцов, которые самостоятельно отвечают перед потребителем в соответствии с российским законодательством.
3. Настоящая гарантия не распространяется на дефекты изделия, возникшие в результате:

- Химического, механического или иного воздействия, попадания посторонних предметов во внутрь изделия;
 - Неправильной эксплуатации, заключающейся в использовании изделия не по его прямому назначению, а также установки и эксплуатации изделия с нарушением правил и требований техники безопасности;
 - Износа деталей с ограниченным сроком использования;
 - Износа деталей, связанного с нарушением условий регулярного обслуживания;
 - Ремонта изделия, произведенного лицами или фирмами, не являющимися авторизованными сервисными центрами*;
4. Настоящая гарантия действительна по предъявлении вместе с оригиналом настоящего талона, оригиналом товарного чека, выданного продавцом, и изделия, в котором обнаружены дефекты.
5. Настоящая гарантия действительна только для изделий, используемых для личных бытовых нужд, и не распространяется на изделия, которые используются для коммерческих, промышленных или профессиональных целей.

По всем вопросам гарантийного обслуживания изделий POLARIS обращайтесь к ближайшему официальному продавцу POLARIS.

* Адреса авторизованных обслуживающих центров на сайте Компании: www.polar.ru

Дякуємо Вам за вибір продукції, що випускається під торговельною маркою POLARIS. Наші вироби розроблені відповідно до високих вимог якості, функціональності і дизайну. Багаторічний досвід виробництва за європейськими стандартами, використання сучасних матеріалів, нових конструктивних рішень і технологій гарантують надійність в експлуатації та довговічність водонагрівача. Ми певні, що Ви будете задоволені придбанням виробу торговельної марки "POLARIS".

Перед початком експлуатації приладу уважно прочитайте цю інструкцію, в якій міститься важлива інформація, що стосується Вашої безпеки, а також рекомендації з правильного використання приладу і догляду за ним.

Зберігайте інструкцію разом з гарантійним талоном, касовим чеком, по можливості, картонною коробкою і пакувальним матеріалом.

ЗВЕРНІТЬ УВАГУ

1) Безпосередньо перед вмиканням заповніть водонагрівач водою. Щоб наповнити водонагрівач водою необхідно відкрити загальний вентиль водогінної мережі та вентиль використання гарячої води. Апарат повністю заповнений водою, коли вона на повну потужність виливається з вентиля використання гарячої води.

Увага! Тільки коли апарат заповнений водою повністю, можна вмикати в електричну мережу нагрівальний елемент.

2) Перед встановленням або початком використання водонагрівача переконайтеся, що напруга в мережі відповідає вимогам, зазначеним у технічних характеристиках приладу.

3) Прилад повинен бути надійно заземлений.

4) Відключайте прилад від електромережі, якщо немає подачі води в центральній лінії водопостачання.

5) Для забезпечення доброї якості води та тривалої служби водонагрівача здійснюйте заміну анода не рідше 1 разу на рік.

6) Взимку та в холодних районах при тривалому невикористанні нагрівача зливайте воду з нагрівача. Для цього: закрийте вентиль подачі холодної води до водонагрівача, відкрийте зливальний кран гарячої води на змішувачі, відкрийте зливальну горловину видалення відстою на запобіжному клапані (стежте за тим, щоб не обваритися), злийте воду.

7) При тривалому невикористанні нагрівача відключіть водонагрівач від електромережі.

8) У випадку виникнення несправностей приладу звертайтеся до офіційного продавця або кваліфікованого фахівця.

9) Цей прилад не призначений для використання людьми (включаючи дітей), у яких наявні фізичні, нервові або психічні відхилення або бракує досвіду і знань, за винятком випадків, коли за такими особами здійснюється нагляд або проводиться їхній інструктаж щодо використання цього приладу особою, відповідальною за їхню безпеку. Необхідно здійснювати нагляд за дітьми з метою недопущення їхніх ігор з приладом.

10) Увага! Вода з водонагрівача не призначена для пиття та приготування їжі.

ПРИЗНАЧЕННЯ ТА ОБЛАСТЬ ЗАСТОСУВАННЯ

Електричний накопичувальний водонагрівач призначений для забезпечення гарячого водопостачання квартир, дач, лазень та інших побутових приміщень.

1. Вимоги безпеки

- Виробник попереджає, що неналежне виконання вимог цієї інструкції, а також самовільне "вдосконалення" конструкції приладу може привести до небезпечного для здоров'я і життя споживача наслідкам.
- Електричне з'єднання повинне виконуватися відповідно до правил розділу "3.3 Електричне з'єднання".
- Запобіжний клапан, що входить до комплекту поставки, не можна заглушати або замінити.
- Монтаж і підключення водонагрівача повинні здійснювати фахівці, що мають необхідну кваліфікацію.
- **Увага!** Забороняється встановлювати вертикальні водонагрівачі горизонтально, а горизонтальні – вертикально.
- Шланги і з'єднання, що приєднуються до водонагрівача, повинні витримувати робочий тиск до 14 бар і температуру до + 100°C.
- Прилад обов'язково повинен бути заземлений.
- Якщо апарат не буде використовуватися протягом зимового періоду (наприклад, на дачі) то, щоб уникнути руйнування виробу внаслідок розширення води при замерзанні у водонагрівачі, варто відключити водонагрівач від електричної мережі і злити з апарата всю воду.

2. Технічний опис

1. Регулювання температури здійснюється в межах 30°C – 75°C.
2. Прилад може використовуватися в широких діапазонах значень тиску води та її об'ємів; здатний забезпечувати одночасно кількох споживачів.
3. Внутрішні стінки виготовлені з високоякісної нержавіючої сталі.

4. Прилад має добрі теплоізоляційні властивості, що дозволяє підтримувати температуру води протягом тривалого часу.
5. Захист від перепадів тиску води (при тиску води, що перевищує **7 бар (0,7 МПа)**, відбувається автоматичне скидання тиску).
6. Захист від перегрівання.
7. Індикатор роботи, електронний дисплей температури, регулятор температури, перемикач потужності та термозапобіжник вбудовані у водонагрівач.

Під час роботи бак водонагрівача постійно перебуває під тиском магістралі холодної води. Воду нагріває нагрівальний елемент, що перебуває в нижній частині баку. При споживанні гарячої води, холодна вода надходить у нижню частину баку та витісняє нагріту воду через трубку забору гарячої води у верхній частині баку в розподільну магістраль гарячого водопостачання.

Під час нагрівання горить індикатор роботи. При досягненні заданої температури вбудований термостат автоматично відключає нагрівальний елемент. Індикатор температури показує приблизну температуру води в баку. При зниженні температури водонагрівач автоматично вмикається.

Зміст

Для правильного встановлення та правильної експлуатації виробу вам знадобиться наступна інформація.

1. Технічні характеристики та електрична схема	25
2. Будова та назва основних деталей.....	26
3. Монтаж.....	27
3.1 Спосіб кріплення.....	27
3.2 Приєднання до системи водопостачання.....	28
3.3 Електричне з'єднання.....	30
3.4. ПЗВ (Пристрій захисного відключення).....	31
4. Користування.....	31
5. Обслуговування.....	32
6. Моменти, що потребують уваги.....	33
7. Найбільш часті несправності та їхнє усунення.....	34
8. Строк служби.....	35
9. ГАРАНТІЙНЕ ЗОБОВ'ЯЗАННЯ.....	36

1. Технічні характеристики та електрична схема

Модель	Об'єм	Напруга	Потужність	Тиск	Зовнішні розміри	Розміри упаковки, мм
FDRS-30 H	30 л.	220-230 В, 50 Гц	2000 Вт	7 бар	ø 340/600	730*310*530
FDRS -50 H	50 л.	220-230 В, 50 Гц	2000 Вт	7 бар	ø 340/850	1052*310*530
FDRS -80 H	80 л.	220-230 В, 50 Гц	2000 Вт	7 бар	ø 420/890	1210*335*585
FDRS -100H	100 л.	220-230 В, 50 Гц	2000 Вт	7 бар	ø 420/1050	1375*335*585

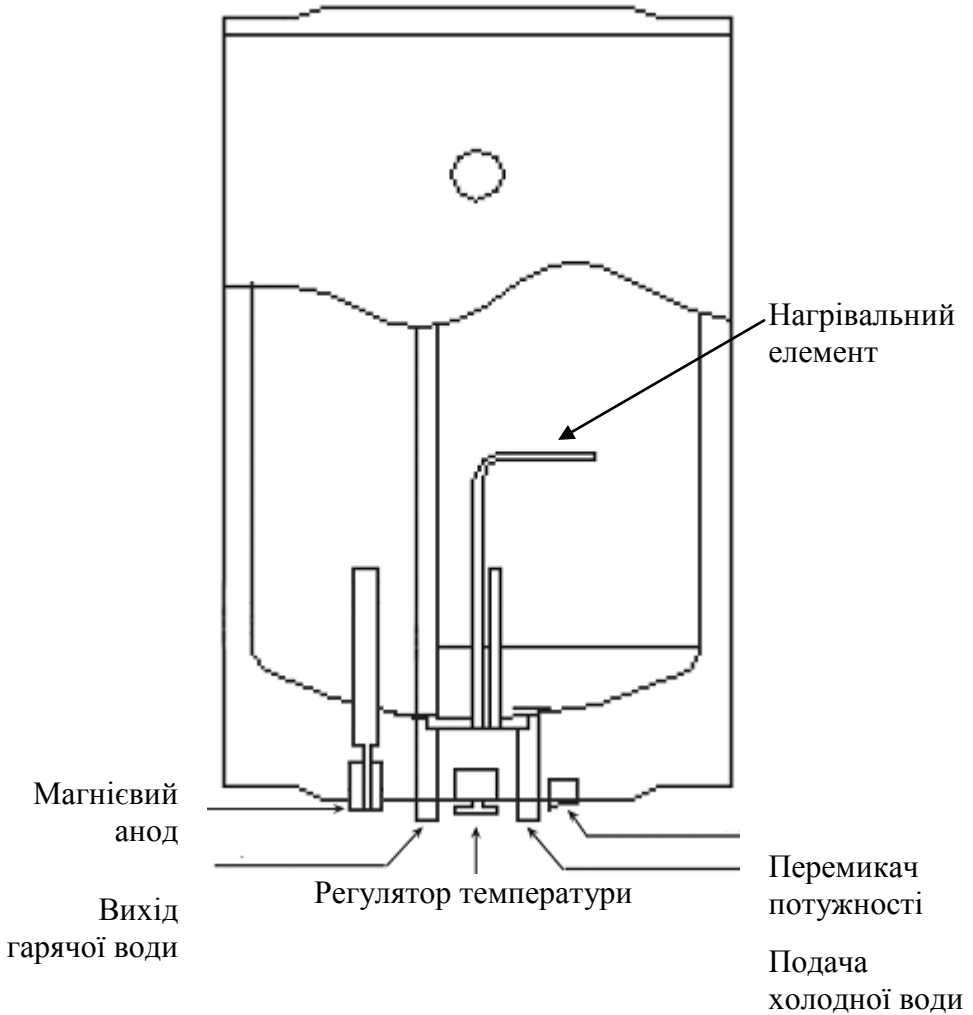
* **RMPS** - Водонагрівач електричний накопичувального типу (з баком з нержавіючої сталі) торговельної марки POLARIS.

**Клас захисту – I

	Щорічне споживання електроенергії (E), кВт*год.	Добові втрати (Q), кВт*год./доба
RMPS-30	383	1,1
RMPS-50	584	1,7
RMPS-80	657	1,9
RMPS-100	730	2,1

Примітка: фактичне споживання електроенергії залежить від режиму експлуатації та навколишнього середовища.

2. Будова та назва основних деталей



3. Монтаж

Монтаж приладу здійснюється покупцем власним коштом.

Виробник не несе відповідальності за неполадки, викликані неправильним встановленням та зневажливим ставленням до рекомендацій цієї інструкції, а саме:

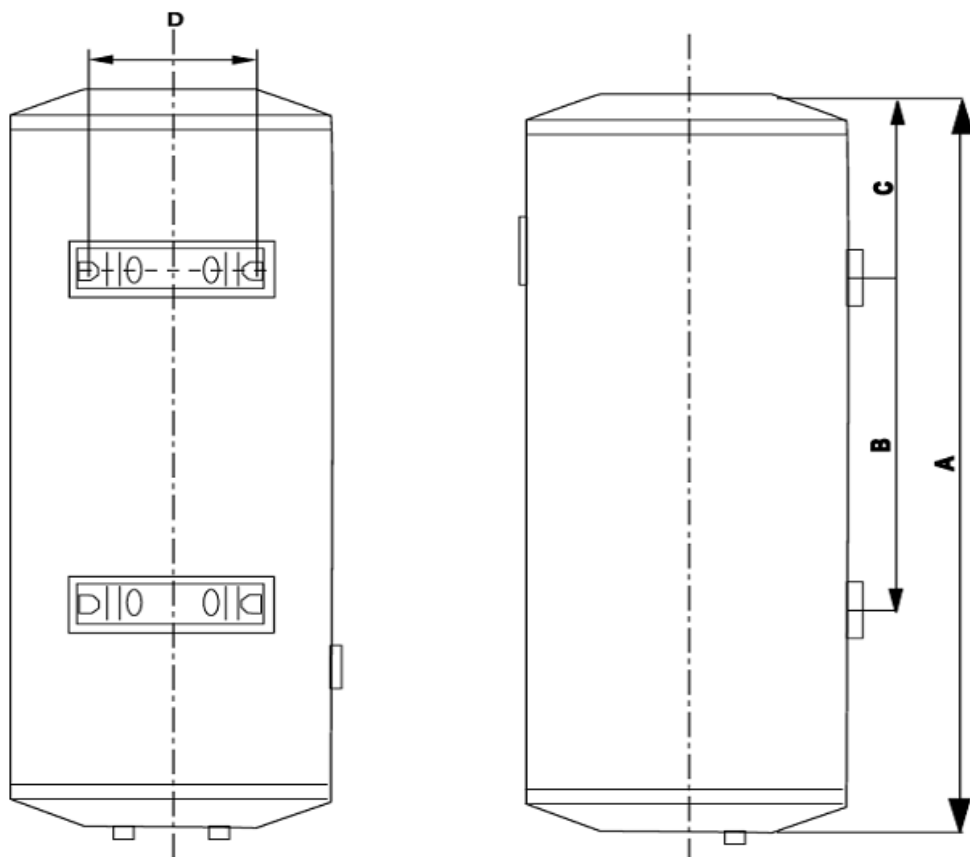
- а) Встановлення рекомендується здійснювати з допомогою фахівців, що мають необхідну кваліфікацію.
- б) Запобіжний клапан, що входить у комплект поставки, не можна заглушати або замінювати.
- в) Електричне з'єднання повинне здійснюватися відповідно до правил розділу «3.3. Електричне з'єднання».
- г) Водонагрівач повинен бути надійно закріплений на стіні, що зможе витримати його вагу.

Щоб зменшити втрати тепла по довжині труб, апарат варто встановлювати якнайближче до місця споживання гарячої води.

Для полегшення догляду за апаратом варто залишити місце для вільного доступу до електричних частин (приблизно 0,5 м). Крім того, рекомендується встановлювати водонагрівач на відстані 20-25 см від стелі та прилягаючих стін.

3.1 Спосіб кріплення

- а) виберіть підходяще місце; відповідно до зазначених нижче розмірів, електродрилем просвердліть отвори під анкерні болти діаметром 12 мм і глибиною 80 мм. Отвори повинні розташовуватися на одному рівні.
- б) за допомогою гвинтів-саморізів закріпіть кронштейн на стіну.
- в) підвісьте водонагрівач, відрегулюйте кріплення кронштейнів та кут гвинтів, перевірте їхню затяжку. Переконайтеся в тому, що нагрівач надійно закріплений.



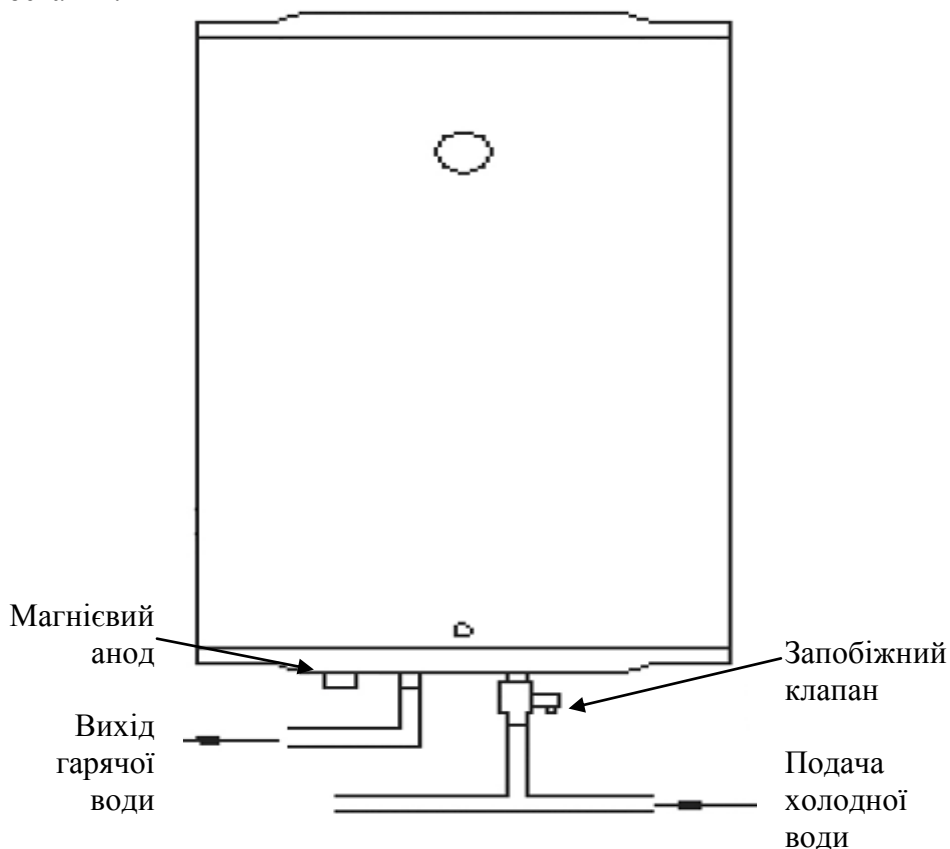
МОДЕЛЬ \ ВІДСТАНЬ	А	В	С	D
RMPS-30V	585	—	195	244
RMPS-50V	830	310	255	244
RMPS-80V	870	465	170	244
RMPS-100V	1030	305+305	195	244

3.2 Приєднання до системи водопостачання

1. Шланги, що приєднуються до водонагрівача, та з'єднувачі повинні витримувати робочий тиск до 14 бар і температуру до +100°C.

2. При стандартному з'єднанні водонагрівач працює під тиском, обумовленим тиском у магістралі.

Приєднання вхідної труби водонагрівача до системи водопостачання здійснюється через запобіжний клапан, що входить до комплекту поставки.



Щоб уникнути поломок при закручуванні запобіжного клапана не застосовуйте великих зусиль.

Запобіжний клапан виконує дві функції:

- пропускає воду тільки в одному напрямку (є зворотним клапаном).
- при тиску вище 7 бар стравлює воду через отвір збоку (відкалібрований на 7 бар).

Поява крапель води з отвору запобіжного клапана під час нагрівання води є природним процесом і пов'язана з розширенням води в баку

при нагріванні. Отвір клапана радимо з'єднати відвідною гнучкою трубкою з системою зливу.

В жодному разі не можна закривати отвір клапана!

Якщо тиск води в магістралі перевищує 5 бар, на лінії підведення води слід поставити редуктор тиску.

3.3 Електричне з'єднання.

Увага! Тільки коли апарат заповнений водою повністю, можна вмикати водонагрівач в електричну мережу.

Підключення приладу здійснюватися через заземлену мережну розетку.

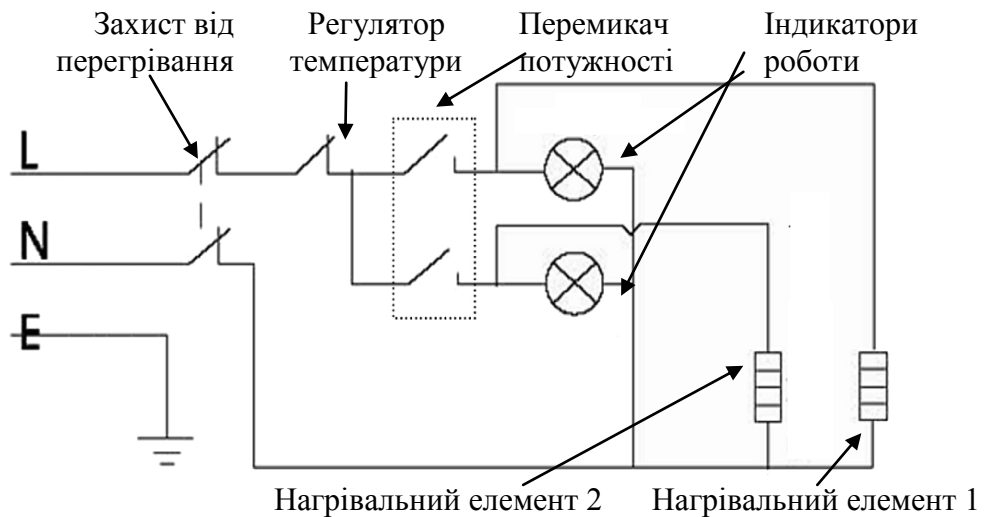
1. Необхідно забезпечити надійне заземлення. **Увага: якщо водонагрівач не буде заземлений, то у випадку короткого замикання ПЗВ (пристрій захисного відключення), що поставляється в комплекті, може не спрацювати.**

2. Використовувати джерела енергії з напругою 220 вольт і 50 Гц.

3. Номінальні електричні параметри розетки живлення повинні бути не менше електричних параметрів нагрівача.

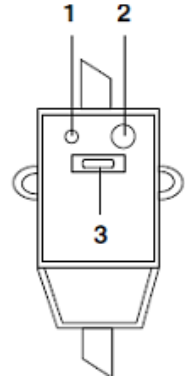
4. Розетка живлення та штепсель повинні бути сухими та запобігати витоків електрики.

Упевніться в тому, що напруга в мережі відповідає значенню, зазначеному на табличці з маркуванням (шильдику).



3.4. ПЗВ (Пристрій захисного відключення)

- 100% запобігання враження електричним струмом.
- Дотримуйтесь інструкцій з встановлення при підключенні електричного накопичувального водонагрівача.
- При підключенні до електричної мережі живлення на лицьовій стороні ПЗВ засвітиться індикатор Power (1).
- Для тестування ПЗВ натисніть кнопку TEST (2).
- Індикатор Power (1) буде вимкнений.
- Для перезапуску ПЗВ натисніть кнопку (3).



4. Користування

Безпосередньо перед вмиканням водонагрівача заповніть його водою. Щоб наповнити водонагрівач водою, необхідно відкрити загальний вентиль водогінної мережі та вентиль використання гарячої води.

Апарат повністю заповнений водою, коли вона на повну потужність виливається з вентиля використання гарячої води.

Увага! Тільки коли апарат заповнений водою повністю, можна вмикати водонагрівач в електричну мережу.

Після заповнення водонагрівача закрийте кран гарячої води, огляньте апарат і переконайтеся, що він не протікає. Увімкніть водонагрівач в мережу.

1) за допомогою перемикачів потужності встановіть необхідну потужність (700Вт /1300Вт /2000Вт). Від вибору потужності залежить швидкість (час) нагрівання води до заданої температури.

2) за допомогою регулятора температури встановіть необхідну вам температуру нагрівання води. Засвітиться індикатор роботи, і водонагрівач починає працювати. При досягненні заданої температури вбудований термостат автоматично вимикає нагрівальний елемент та індикатор гасне. Тепер водонагрівач перебувати в режимі підтримання температури.

3) В режимі підтримання температури водонагрівач автоматично вмикається при зниженні температури нижче заданої. Діапазон встановлення температури від 30 до 75°C.

Увага! Вода з водонагрівача не призначена для пиття та приготування їжі.

5. Обслуговування

1. В ході експлуатації чищення водонагрівача (повне зливання води) повинне здійснюватися не рідше одного разу на півроку.

Послідовність дій: відключіть водонагрівач від мережі електроживлення, перекрийте водопровідний кран підвідної магістралі, відкрийте вентиль зливу на запобіжному клапані (будьте обережні, щоб не обваритися), злийте бруд.

2. При наявності сильного утворення накипу на нагрівальному елементі або великій кількості осаду, зніміть нагрівальний елемент і проведіть його чищення.

При його зворотному встановленні дотримуйтесь наступних вказівок: затягування болтів повинно здійснюватися рівномірно, без значного зусилля, фіксуюча опора не повинна бути нахилена. Приєднання електроживлення дозволяється тільки після заповнення баку водою.

3. Якщо ви не використовуєте нагрівач протягом тривалого часу, перекрийте вентиль подачі холодної води та відключіть прилад від електричної мережі.

4. При тиску води, що перевищує 5 бар, на зливальному отворі запобіжного клапана можуть з'явитися краплі води або виникнути протікання.

а) Рідка поява крапель води на зливальному отворі запобіжного клапана означає нормальну роботу нагрівача. Тримайте відкритим вентиль заливання холодної води, щоб відстрочити появу крапель води на зливальному отворі запобіжного клапана.

б) Часта поява крапель води на зливальному отворі запобіжного клапана означає, що тиск води перевищує норму. В цьому випадку на трубах підведення холодної води необхідно встановити клапан скидання тиску (редуктор), що повинен розташовуватися на максимальній відстані від водонагрівача.

в) Для відводу крапель води, що утворюються, може бути використана відвідна трубка, кінець якої повинен бути відкритим і спрямованим донизу.

Увага!

г) **Обслуговування та ремонт водонагрівача повинні виконуватися тільки кваліфікованими фахівцями. Роботи з**

чищення водонагрівача не є гарантійним обслуговуванням і здійснюються за рахунок покупця фахівцями сервісного центру.

6. Моменти, що потребують уваги

1. При першому використанні водонагрівача, а також після повного видалення води з бака та видалення осаду, стежте за тим, щоб прилад був заповнений водою повністю. Тільки після цього здійснюйте вмикання приладу в мережу.
2. При ушкодженні шнуру електроживлення його варто замінити спеціальним шнуром або комплектом, який можна отримати у виробника або його агента.
3. Якщо водонагрівач, знаходячись при низьких температурах, не буде використовуватися тривалий час, то вода з бака повинна бути злита. Для цього: закрийте вентиль подачі холодної води в водонагрівач, відкрийте кран зливання (при наявності змішувача переведіть його регулятор в положення максимальної температури), перекрийте зливну горловину для видалення осаду (пильнуйте, щоб не обваритися), після цього злийте воду.
4. Розетки повинні мати надійне заземлення.
5. Не використовуйте пластмасові та алюмінієві шланги як труби для підведення води.
6. Індикатор температури, розташований на баку, відображає приблизну температуру води в баку.

7. Найбільш часті несправності та їхнє усунення

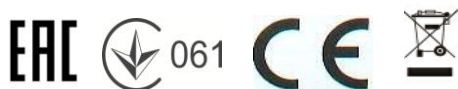
Вид несправності	Причина несправності	Усунення несправності
Індикація на дисплеї відсутня	Спрацював захист ПЗВ	Протестуйте ПЗВ, нажавши кнопку «test». У випадку, якщо ПЗВ пройшов тестування, натисніть на кнопку (3) перезапуску. У випадку, якщо тестування не проходить, зв'яжіться з фахівцями з технічного обслуговування для здійснення ремонту (див. мал.).
Збільшений час нагрівання води	Інтенсивне утворення накипу	Спеціальний вид ремонту або чищення
	Вийшов з ладу нагрівальний елемент	Спеціальний вид ремонту
	Регулятор потужності встановлений на мінімальне значення	Встановіть більш високе значення потужності
	Несправність регулятора температури	Спеціальний вид ремонту
Не світиться індикатор роботи	Прилад не ввімкнений в мережу	Відсутня напруга в мережі / прилад не підключений до мережі електроживлення
	Несправність внутрішньої електропроводки	Спеціальний вид ремонту
	Індикаторна лампочка несправна	Спеціальний вид ремонту
Вода не досить гаряча	Регулятор температури встановлений на мінімальне значення	Встановіть більш високе значення температури
	Несправний регулятор температури	Спеціальний вид ремонту
	Несправний нагрівальний елемент	Спеціальний вид ремонту
	Спрацював захист від перегріву	Спеціальний вид ремонту

8. Строк служби

Встановлений виробником відповідно до українського законодавства, строк служби для нагрівачів води накопичувального типу дорівнює **7 (сім) років** за умови, що виріб використовується в суворій відповідності до цієї інструкції з експлуатації та відповідних технічних стандартів. Прохання не плутати строк служби з гарантійним строком. Використання неочищеної води знижує термін служби водонагрівачів.

Після закінчення строку служби, виріб вважається непридатним для використання за прямим основним (або функціональним) призначенням та підлягає утилізації відповідно до чинного законодавства.

Інформація про сертифікацію



Производитель:

TEXTON CORPORATION LLC
1313 N. Market Street, Suite 5100, Wilmington, State of Delaware 19801,
USA

ООО «ТЕКСТОН КОРПОРЕЙШН»
1313 Н. Маркет Стрит, Помещение 5100, Уилмингтон, Штат Делавэр
19801, США

9. ГАРАНТІЙНЕ ЗОБОВ'ЯЗАННЯ

Водонагрівач електричний накопичувального типу

Серія RMPS

Ця гарантія надається виробником на додачу до прав споживача, встановлених чинним законодавством України, і жодною мірою не обмежує їх. Ця гарантія діє:

- на бак водонагрівача, 7 років з дати придбання виробу, за умови правильної експлуатації,
- на електричні та електронні компоненти, 1 рік з дати придбання виробу,

і забезпечує гарантійне обслуговування виробу в випадку виявлення дефектів, пов'язаних з матеріалами та роботою. в цьому випадку споживач має право, серед іншого, на безкоштовний ремонт виробу.

Ця гарантія не поширюється на запобіжний клапан.

Ця гарантія дійсна за дотримання наступних умов:

1. Виріб повинен бути придбаний винятково на території України, причому для особистих побутових потреб. Виріб повинен використовуватися в суворій відповідності до інструкції з експлуатації, з дотриманням правил та вимог безпеки.

2. Обов'язки виробника за цією гарантією виконуються на території України продавцями - уповноваженими дилерами виробника і офіційними обслуговуючими (сервісними) центрами. Ця гарантія не поширюється на вироби, придбані в продавців, не уповноважених виробником, які самостійно відповідають перед споживачем відповідно до українського законодавства.

3. Ця гарантія не поширюється на дефекти виробу, що виникли в результаті:

- Хімічного, механічного або іншого впливу, потрапляння сторонніх предметів всередину виробу;
- Неправильної експлуатації, що полягає в використанні виробу не за його прямим призначенням, а також

встановлення та експлуатації виробу з порушенням правил і вимог техніки безпеки;

- Зношення деталей з обмеженим строком використання;
- Зношення деталей, пов'язаного з порушенням умов регулярного обслуговування;
- Ремонту виробу, здійсненого особами або фірмами, що не є авторизованими сервісними центрами*;

4. Ця гарантія дійсна по пред'явленню разом з оригіналом справжнього талона, оригіналом товарного чека, виданого продавцем, і виробу, в якому виявлені дефекти.

5. Ця гарантія дійсна тільки для виробів, що використовуються для особистих побутових потреб, і не поширюється на вироби, які використовуються для комерційних, промислових або професійних цілей.

З усіх питань гарантійного обслуговування виробів POLARIS звертайтеся до Вашого місцевого офіційного продавця POLARIS.

**Адреси авторизованих обслуговуючих центрів на сайті Компанії:
www.polar.ru*