

# ВВЕДЕНИЕ

Мы признательны вам за приобретение продукции нашей компании и рады приветствовать во всемирном клубе любителей техники Polaris. Мы испытываем законную гордость за производство выдающегося ряда изделий для хозяйственных нужд и отдыха.

Снегоходы

Мотовездеходы (ATV)

Специальные мотовездеходы RANGER

Мотоциклы Victory

Мы убеждены, что вся выпускаемая компанией Polaris техника отвечает самым высоким современным мировым стандартам. Многолетний опыт, использованный нами в процессе создания и изготовления Вашего транспортного средства Polaris, позволил нам сделать его самым совершенным из когда-либо выпускавшихся транспортных средств.

Мы придерживаемся того убеждения, что компанией Polaris установлен стандарт высокого качества для всех утилитарных снегоходов и снегоходов для отдыха, производимых на сегодняшний день в мире. На конструирование и разработку Вашего снегохода Polaris потрачено немало лет работы, что обеспечило производство самой прекрасной машины, которую мы когда-либо производили.

Для обеспечения безопасной и комфортной эксплуатации вашего снегохода соблюдайте все приведенные в настоящем Руководстве требования и рекомендации. В руководстве приведены минимальные сведения по техническому обслуживанию снегохода. Информация по более серьезным работам, выполняемым специальным персоналом дилера, находится в инструкции по ремонту.

Ваш дилер Polaris прекрасно разбирается в устройстве вашего снегохода и заинтересован в том, чтобы наилучшим образом удовлетворить любые ваши требования. Техническое обслуживание снегоходов во время и по завершении действия гарантии следует проводить только у дилера.

Кроме того, мы вправе гордиться разнообразным ассортиментом одежды, запасных частей и принадлежностей, который Вы можете найти у одного из Дилеров Polaris. Для того, чтобы найти ближайшего к Вам Дилера Polaris, зайдите на сайт [www.brandtpolaris.ru](http://www.brandtpolaris.ru).



**POLARIS**<sup>®</sup>  
The Way Out.

POLARIS, POLARIS THE WAY OUT – это зарегистрированные торговые марки Polaris Industries Inc.

Copyright 2010 Polaris Sales Inc. Все приведенные в настоящей публикации сведения основаны на самой последней информации о выпускаемой продукции на момент подготовки документа. Поскольку конструкция и качество выпускаемых нами компонентов непрерывно совершенствуются, информация, приведенная в настоящем документе, может немного не соответствовать снегоходу, имеющемуся у вас в наличии. Содержащиеся в Руководстве описания и/или методики имеют справочный характер. Мы не несем ответственности за возможные в них пробелы и неточности. Любая перепечатка или применение приведенных ниже описаний и/или методик, полное или частичное, категорически запрещается.

2012 Sportsman 500, Touring Руководство пользователя

## СОДЕРЖАНИЕ

<b>Введение</b> .....	<b>4</b>
<b>Безопасность</b> .....	<b>7</b>
<b>Органы управления, узлы и механизмы</b> .....	<b>26</b>
<b>Эксплуатация</b> .....	<b>42</b>
<b>Защита окружающей среды</b> .....	<b>66</b>
<b>Техническое обслуживание.</b> .....	<b>67</b>
<b>Устранение неисправностей</b> .....	<b>120</b>
<b>Спецификации</b> .....	<b>124</b>
<b>Продукция Polaris.</b> .....	<b>126</b>
<b>Гарантия.</b> .....	<b>127</b>
<b>Журнал технического обслуживания</b> .....	<b>131</b>

# ВВЕДЕНИЕ

Мы использовали следующие ключевые слова и обозначения, которые вы встретите как в настоящем руководстве, так и на деталях снегохода. Они имеют отношение к обеспечению вашей безопасности. Вы должны твердо знать смысл и значение этих символов и предупреждений.



Этот значок указывает на источник потенциальной опасности для вашего здоровья.

Обозначает потенциальную опасность, которая может привести к серьезным травмам или гибели.

Обозначает потенциальную опасность, которая может привести к повреждению снегохода.

Важная информация, указание, инструкция.



Этот значок указывает на действие, которое нельзя производить в связи с риском повреждения имущества, личных травм или смерти.



Этот значок указывает на действие, которое нужно предпринять для снижения риска повреждения имущества, личных травм или смерти.

## ВНИМАНИЕ

Пренебрежение указаниями в данном Руководстве Пользователя может привести к серьезным повреждениям квадроцикла, личным травмам и даже смерти.

Квадроцикл Polaris не игрушка и при неправильной эксплуатации может представлять серьезную опасность. Специфика управления данным квадроциклом значительно отличается от других транспортных средств, таких как мотоциклы, автомобили и др. Потеря управления или переворот могут произойти неожиданно даже при таких обычных маневрах, как разворот движение по склону или преодоление препятствий, если не соблюдать меры безопасности.

- Перед началом эксплуатации детально изучите данное Руководство Пользователя. Усвойте все предупреждения, меры предосторожности и процедуры в Данном Руководстве. Данное Руководство Пользователя всегда должно находиться на соответствующем квадроцикле.
- Не производите операций описания которых в данном руководстве нет. Обязательно пройдите обучающий курс по вождению квадроцикла в специальной организации.
- Данное транспортное средство предназначено **ТОЛЬКО ДЛЯ ВЗРОСЛЫХ**. Возраст водителя не должен быть меньше 16 лет.
- Не разрешайте знакомым или друзьям садиться за руль квадроцикла, если они не прочитали данное Руководство и не имеют досточных навыков вождения.

# ВВЕДЕНИЕ

## Идентификационные номера

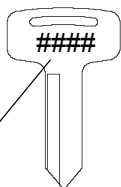
Запишите идентификационные номера Вашего мотовездехода и номер ключа. Уберите запасной ключ и его в безопасное место. Дубликат ключа зажигания выдается по заказу с использованием бланка для ключа Polaris (используйте номер вашего ключа) и предъявления действующего ключа. Если утеряны все ключи, замок зажигания подлежит замене.



VIN



Заводской номер  
двигателя



Номер  
ключа

Номер модели мотовездехода: \_\_\_\_\_

Идентификационный номер рамы VIN: \_\_\_\_\_

Заводской номер двигателя: \_\_\_\_\_

Номер ключа: \_\_\_\_\_

## Обучение по безопасности

Прохождение обучения по безопасному вождению квадроцикла это приоритетное требование Polaris. При покупке Дилер должен проинструктировать Вас об основных приема безопасного движения на квадроцикле. Теоретическая информация по безопасному движению на квадроцикле содержится в данном руководстве. Помимо этого, каждый Водитель квадроцикла должен пройти курс по безопасному движению на квадроциклах в специализированных компаниях.

Перед началом эксплуатации квадроцикла изучите все местные правила и законы, регламентирующие движение на подобногго рода технике.

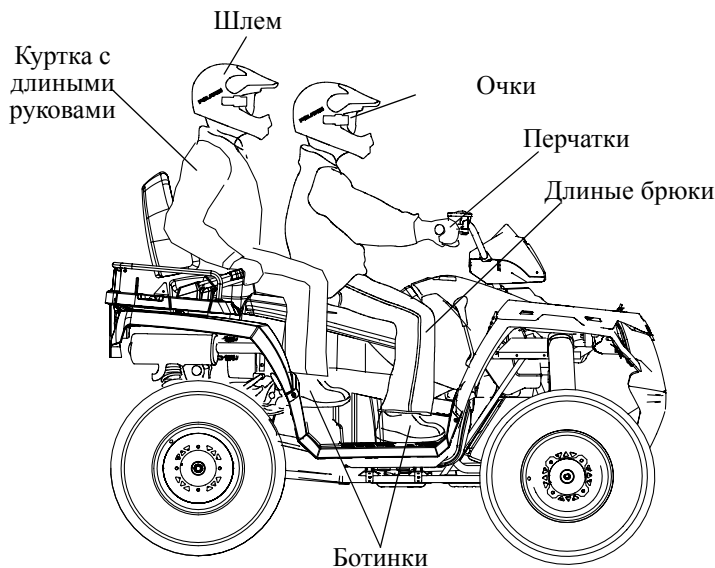
Мы настоятельно рекомендуем Вам строго следовать регламенту технического обслуживания квадроцикла, приведенному в этом руководстве. Это необходимо для поддержания квадроцикла в исправном состоянии.

**За более подробной информацией по поводу безопасной эксплуатации квадроцикла и местных правил и законов обращайтесь в местные органы власти.**

# БЕЗОПАСНОСТЬ

## Экипировка водителя

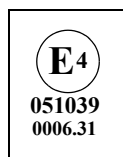
Соображения безопасности требуют, чтобы водитель мотовездехода был экипирован надлежащим образом. Надевайте специальную защитную одежду для комфорта и снижения опасности получения травмы.



### Шлем

Ношение шлема позволяет избежать черепно-мозговых травм. При поездках на квадроциклах Polaris всегда одевайте шлем, отвечающий или превосходящий требования действующих стандартов.

В Европе, Азии и Океании разрешенные шлемы должны быть помечены знаком ECE 22.05. Знак ECE представляет собой круг, описанный вокруг буквы E, с различным номером страны, сертифицировавшей шлем. Кроме того, на этикетке должны быть указаны номер сертификата и серийный номер шлема.



## Экипировка водителя

### Защита глаз

Не пользуйтесь обычными или солнцезащитными очками для защиты глаз. При движении на снегоходе Polaris всегда носите защитные очки или шлем с защитным стеклом. Polaris рекомендует использовать защитное оборудование с маркировкой персональных средств защиты (PPE) VESC 8, V-8, Z87.1 или CE. Защитные очки или другие средства должны содержаться в чистоте.

### Перчатки

Перчатки для вождения вне дорог со специальными накладками наилучшим образом обеспечивают защиту и комфорт.

### Ботинки

Наилучшей обувью является пара ботинок с прочными задниками и низкими каблукками.

### Одежда

Надевайте куртку с длинными рукавами и длинные брюки. Куртка и брюки должны иметь прочные накладки для защиты коленных и локтевых суставов.

### Модификации

Мы не рекомендуем устанавливать на квадроциклы Polaris какое либо оборудование для увеличения максимальной скорости или мощности двигателя или производить какие-либо другие модификации.

Гарантия не распространяется на модифицированные квадроциклы.

Установка аксессуаров может сильно влиять на управляемость квадроцикла. Устанавливайте только оригинальные аксессуары Polaris для предотвращения повреждения имущества, личных травм или даже смерти. Перед активной эксплуатацией ознакомьтесь с влиянием того или иного аксессуара на управляемость.

# БЕЗОПАСНОСТЬ

## Предупредительные таблички

### **⚠ ВНИМАНИЕ**

Пренебрежение предостережениями может привести к потере управления, повреждению техники, личным травмам или смерти.

### **⚠ ПРЕДОСТЕРЕЖЕНИЕ**

#### **Эксплуатация мотовездехода неподготовленным водителем.**

Эксплуатация мотовездехода без прохождения специального курса обучения существенно повышает вероятность несчастного случая. Водитель должен понимать как управлять мотовездеходом в различных ситуациях, при различных типах рельефа.

Новички и неопытные водители должны пройти специальный курс обучения перед тем как эксплуатировать данный мотовездеход. См. стр.7.

Никогда не допускайте к эксплуатации мотовездехода гостей, не ознакомившихся с данным Руководством пользователя и не прошедших специальный курс обучения.

### **⚠ ПРЕДОСТЕРЕЖЕНИЕ**

#### **Возрастной ценз**

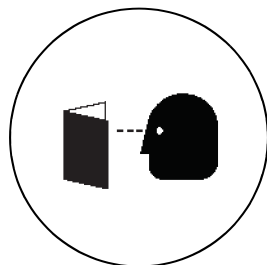
Мотовездеход предназначен

**ТОЛЬКО ДЛЯ ВЗРОСЛЫХ ВОДИТЕЛЕЙ.**

Управление мотовездеходом лицам **МОЛОЖЕ 16 ЛЕТ ЗАПРЕЩЕНО.**

Перевозка пассажиров **МЛАДШЕ 12 ЛЕТ НЕДОПУСТИМА.**

Вождение мотовездехода детьми может привести к серьезной травме или гибели ребенка. Даже если ребенок достиг возраста, при котором можно управлять определенным типом мотовездеходов, у него может не хватить навыков, возможностей и зрелости суждения для безопасного управления ATV, что может привести к серьезной аварии.



## Предупредительные таблички

### Бензин

Бензин - очень пожароопасная и взрывоопасная при определенных условиях жидкость.

- Обращайтесь с бензином с большой осторожностью.
- Заправляйте квадроцикл топливом всегда в хорошо проветриваемом помещении. Двигатель должен быть выключен
- Не курите и не допускайте нахождения открытого огня вблизи бензина.
- Не заполняйте топливный бак выше нижней кромки горловины.
- Если бензин попал на кожу или одежду - немедленно смойте бензин, смените одежду.

### Отработавшие газы

Отработавшие газы двигателя могут вызвать потерю сознания и привести к отравлению и смерти в течение очень короткого времени. Никогда не запускайте двигатель в закрытых помещениях.

В отработавшие газы двигателя входят вещества-канцерогены, а также вещества способные влиять на репродуктивную способность человека. Использование квадроцикла возможно только вне помещений.

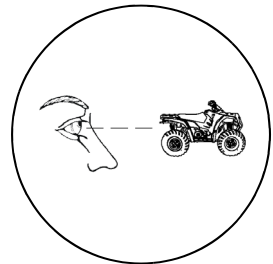
### **▲ ПРЕДОСТЕРЕЖЕНИЕ**

**Пренебрежение проверкой состояния мотовездехода перед эксплуатацией.**

**Нарушение технологии обслуживания мотовездехода.**

Пренебрежение проверкой состояния мотовездехода перед эксплуатацией и нарушение технологии обслуживания мотовездехода повышает вероятность возникновения аварий и несчастных случаев.

Обязательно проверяйте состояние Вашего мотовездехода перед каждой поездкой, чтобы убедиться в его исправности. Соблюдайте регламент технического обслуживания мотовездехода, представленный в настоящем Руководстве пользователя.



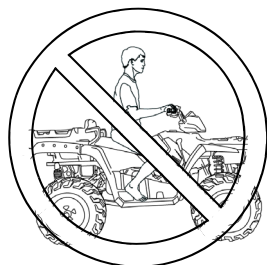
# БЕЗОПАСНОСТЬ

## Предупредительные таблички

### Защитная экипировка

Движение на квадроцикле без специальной защитной экипировки может привести к личным травмам.

Водитель и пассажир во время движения должны находиться в специальных шлемах и защитных очках.



### Перевозка пассажира

Не перевозите пассажира пока Вы не накатали не менее 2 часов без пассажира. Не перевозите пассажира без специальной экипировки.

### Перевозка более одного пассажира

Перевозка более чем одного пассажира нарушает конструктивный баланс квадроцикла и значительно повышает риск переверота и потери контроля над квадроциклом. Никогда не перевозите более одного пассажира на 2-местном квадроцикле.



### Управление мотовездеходом после приема алкоголя, наркотиков или препаратов

Употребление алкоголя или наркотических препаратов до или во время поездки на мотовездеходе заканчивается авариями с тяжелыми последствиями, не исключая летальный исход.

Не употребляйте алкоголь или препараты, содержащие наркотические вещества, до и во время поездки.



## Предупредительные таблички

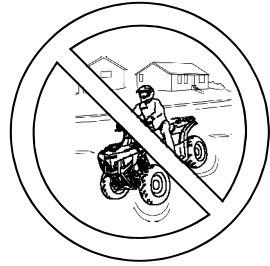
### ▲ ПРЕДОСТЕРЕЖЕНИЕ

**Движение по дороге с асфальтовым покрытием, выезд на тротуар, подъездные пути, места стоянки**

Не выезжайте на участки с дорожным покрытием. Если этого не удастся избежать, двигайтесь на малой скорости и не совершайте резких поворотов и остановок.

Шины квадроцикла предназначены для внедорожного использования.

Вождение по мощным поверхностям может отрицательным образом сказаться на управлении квадроциклом и привести к потере контроля, аварии и/или травме.



### ▲ ПРЕДОСТЕРЕЖЕНИЕ

**Вождение квадроцикла по общественным улицам, дорогам или шоссе**

Не выезжайте на улицы, шоссе и дороги, в том числе на грунтовые и гравийные.

Во многих странах езда по улицам, общественным дорогам и шоссе запрещена законом.

Велика опасность столкновения с другими транспортными средствами.

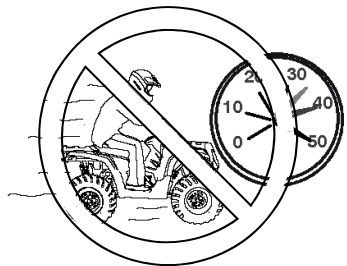


### ▲ ПРЕДОСТЕРЕЖЕНИЕ

**Нарушение скоростного режима**

Нарушение скоростного режима увеличивает вероятность потери управления, что может привести к аварии.

Выбирайте скорость, соответствующую рельефу местности, условиям видимости и Вашему водительскому опыту.



# БЕЗОПАСНОСТЬ

## Предупредительные таблички

### **▲ ПРЕДОСТЕРЕЖЕНИЕ** **Отпускание руля, езда без надежного контакта ног с подножками**

Снятие даже одной руки с рукоятки руля или снятие ноги с подножки уменьшает Вашу способность контролировать мотовездеход, приводит к потере равновесия и падению с мотовездехода.

Если нога водителя не надежно стоит на подножке, это может привести к касанию ноги к колесу мотовездехода.

Всегда держите обе руки на руле и обе ноги на подножках мотовездехода во время движения.



### **▲ ПРЕДОСТЕРЕЖЕНИЕ**

### **Неправильная техника выполнения поворота**

Неправильная техника выполнения поворота может привести к потере контроля над мотовездеходом, и, как следствие, опрокидыванию или столкновению.

При выполнении поворота следуйте инструкциям, приведенным в настоящем Руководстве.

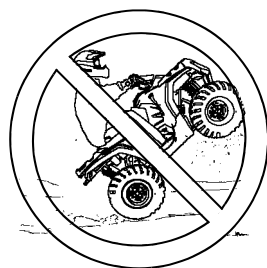
Приобретайте навыки прохождения поворотов, начиная с прохождения поворотов на малой скорости. Перед поворотом снизьте скорость.



### **▲ ПРЕДОСТЕРЕЖЕНИЕ**

### **Прыжки и движение на задних колесах**

Прыжки и движения на задних колесах могут привести к личным травмам или смерти. Не пытайтесь выполнять такие трюки. Не устраивайте представлений.



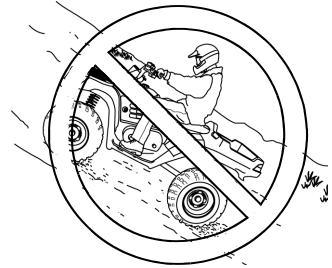
## Предупредительные таблички

### Неправильная техника движения вверх по склону

#### **▲ ПРЕДОСТЕРЕЖЕНИЕ**

Неправильный подъем на склоны может стать причиной потери управления или опрокидывания.

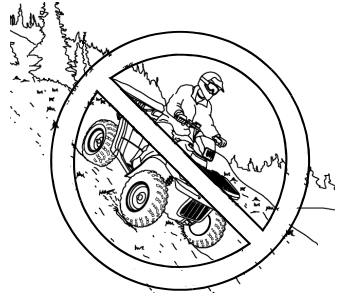
При движении вверх по склону действуйте в соответствии с рекомендациями в настоящем Руководстве. См. стр. 63.



### Неправильная техника движения при езде вниз по склону

Неправильная техника движения при езде вниз по склону может привести к потере управления и опрокидыванию мотовездехода.

При движении вниз по склону действуйте так, как рекомендовано в настоящем Руководстве. См. стр. 58.



### Неправильное пересечение склона и выполнение поворота на склоне

Не рекомендуем двигаться вдоль склона.

Неправильное движение по склону может привести к потере управления. Старайтесь на двигаться вдоль склона. Пересекайте склоны перпендикулярно к его кромке.

При движении поперек склона следуйте инструкциям, приведенным в данном руководстве см стр 55. Не пытайтесь разворачиваться на склоне. см стр 56.



# БЕЗОПАСНОСТЬ

## Предупредительные таблички

### Вынужденная остановка на склоне. Скатывание по склону

Остановка скатывание, неверное начало движение на склоне могут привести к перевороту квадроцикла.

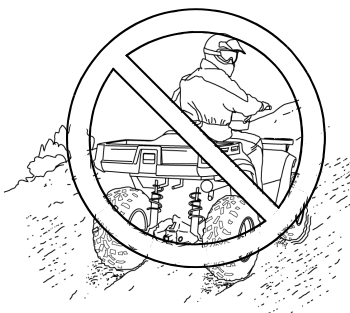
- Всегда поддерживайте постоянную скорость при движении вверх по склону.

При полной потери скорости:

- Перенесите центр тяжести тела вперед.
- Нажмите на рукоятку тормоза.
- Включите парковочный тормоз.
- Слезьте с квадроцикла в сторону вершины склона или в любую из сторон, если квадроцикл двигался перпендикулярно склону.
- Разверните квадроцикл как указано в руководстве. См. стр. 56.

Если квадроцикл начинает переворачиваться через заднюю ось:

- Перенесите центр тяжести в сторону вершины склона.
- Не начинайте движение.
- Не нажимайте на задний тормоз. Плавно нажмите на рукоятку тормоза на руле.
- После полной остановки нажмите педаль заднего тормоза и затем завиксируйте парковочный тормоз.
- Слезьте с квадроцикла в сторону вершины склона или в любую сторону, если квадроцикл двигался перпендикулярно склону.
- Разверните квадроцикл как указано в руководстве. См. стр. 56.



### Движение по чрезмерно крутым склонам

Не имея достаточного опыта не выезжайте на склоны, уклон которых может оказаться слишком большим для Вашего мотовездехода.

Не выезжайте на склоны с крутизной более 15 градусов. Рекомендуем сначала потренироваться на пологих склонах.

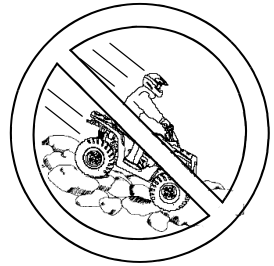


## Предупредительные таблички

### ▲ ПРЕДОСТЕРЕЖЕНИЕ

#### Движение по скользкой местности

Будьте предельно осторожны во время езды по чрезмерно крутым, сыпучим или скользким склонам в противном случае это может привести к потере управления, опрокидыванию мотовездехода или к потере сцепления с грунтом. Не используйте квадроцикл на чрезмерно крутых и/или скользких склонах. Будьте предельно осторожны двигаясь в сложных условиях.



### ▲ ПРЕДОСТЕРЕЖЕНИЕ

#### Движение по незнакомой местности

Будьте предельно осторожны во время езды по незнакомой местности, двигайтесь медленно. Всегда будьте готовы к тому, что рельеф местности может меняться.

На Вашем пути могут встретиться валуны, выбоины, ямы, все это повышает вероятность потери управления мотовездеходом, возникновения несчастного случая, аварии и опрокидывания.



#### Неправильная техника движения задним ходом

Неправильная техника движения задним ходом может привести к наезду на человека или препятствие.

При движении задним ходом действуйте так, как рекомендовано настоящим Руководством пользователя, см. стр 61.

Перед началом движения задним ходом убедитесь в отсутствии препятствий или людей позади Вас. Двигайтесь на малой скорости.



# БЕЗОПАСНОСТЬ

## Предупредительные таблички

### Эксплуатация мотовездехода с нерекомендованным типом шин или неравномерно накачанными шинами

Пользуйтесь только рекомендованным типом шин, который указан в настоящем руководстве, постоянно поддерживайте требуемое давление воздуха, как указано в настоящем Руководстве.

Несоблюдении данных требований приведет к потере управляемости или несчастному случаю.



### Неправильная техника преодоления препятствий

На незнакомой местности прежде всего проверьте наличие препятствий.

Не пытайтесь переехать через большие валуны и поваленные деревья, т.к. это может стать причиной потери управления и опрокидывания.

Будьте предельно осторожны, действуйте так, как рекомендовано в настоящем Руководстве, см.стр. 60.



### Неконтролируемая пробуксовка или занос

Во время движения по скользкой поверхности, (например по льду) будьте осторожны и поддерживайте малую скорость во избежание возникновения неконтролируемого заноса или пробуксовки.

Избегайте движения по скользким поверхностям, т.к. это может стать причиной потери управления.

При внезапном возобновлении сцепления колес с дорогой возможно опрокидывание мотовездехода.



## Предупредительные таблички

### ▲ ПРЕДОСТЕРЕЖЕНИЕ

#### Движение по глубокой воде.

Во время движения по глубокой воде или быстром водном потоке возможно всплывание колес, что приведет к потере сцепления, утрате контроля над мотовездеходом и в результате – несчастному случаю

Никогда не передвигайтесь на мотовездеходе по быстрым потокам, не вводите машину в водоем, глубина которого превышает допустимый предел 59:

- Двигайтесь на малой постоянной скорости
- Следите за равновесием
- Не делайте резких движений
- Не совершайте внезапных поворотов и остановок
- Не нажимайте резко рычаг дросселя

Помните, что эффективность мокрых тормозов снижается. После прохождения водной преграды проверьте тормоза. При необходимости несколько раз нажмите на рычаг, чтобы высушить тормозные колодки.

#### Перегрузка мотовездехода

Перегрузка мотовездехода, нарушение правил перевозки или буксировки груза приводит к ухудшению управляемости, возникновению аварии или несчастного случая.

- Не перевозите груз с массой, превышающей допустимый предел для данного типа мотовездехода.
- Груз должен быть правильно распределен и надежно закреплен.
- При перевозке груза или при буксировке прицепа снижайте скорость. Оставьте достаточный тормозной путь.
- При перевозке груза или буксировке прицепа всегда следуйте инструкциям, приведенным в настоящем руководстве. См стр 50.



# БЕЗОПАСНОСТЬ

## Предупредительные таблички

### ▲ ПРЕДОСТЕРЕЖЕНИЕ

#### Вождение по замерзшим водоемам.

Вождение по замерзшим водоемам может привести к внезапному пролому льда, что в свою очередь станет причиной травмы или гибели в случае ухода под лед.

Движение по замерзшим водоемам может представлять серьезную опасность, если Водитель провалится сквозь лед.

**ЗАПРЕЩАЕТСЯ ЕЗДИТЬ ПО ЗАМЕРШИМ ВОДОЕМАМ!**



#### Плохая видимость

Движение на квадроцикле в ночное время или в погодных условиях предопределяющих плохую видимость может привести к несчастному случаю, особенно при движении по дороге. Ваш квадроцикл оснащен мощной осветительной системой. Очищайте фары по необходимости. Заменяйте лампы по необходимости. Двигайтесь на квадроцикле только вне дорог. Снижайте скорость в условиях недостаточной видимости.

## Предупредительные таблички

### **▲ ПРЕДОСТЕРЕЖЕНИЕ**

#### **Эксплуатация неисправного мотовездехода**

Эксплуатация неисправного мотовездехода приводит к авариям, несчастным случаям, травмам и гибели людей. Если Вы попали в ДТП, покажите мотовездеход дилеру, так как машине могут быть нанесены серьезные повреждения. Попросите дилера (но не ограничивайтесь этим) проверить работу тормозной системы, привода дросселя и рулевого управления.

### **▲ ПРЕДОСТЕРЕЖЕНИЕ**

#### **Дееспособность водителя**

Водитель, от которого зависит безопасность движения мотовездехода, должен быть здравомыслящим, физически хорошо подготовленным человеком. Лица с умственными или физическими недостатками не должны допускаться к управлению мотовездеходом, так как это связано с риском потери управления, причинением увечий и даже гибели людей.

### **▲ ПРЕДОСТЕРЕЖЕНИЕ**

#### **Нагретые детали мотовездехода**

В мотовездеходе имеются детали, которые сильно разогреваются во время работы. Это небезопасно в пожарном отношении.

Держите горючие материалы подальше от деталей системы выпуска отработавших газов.

Будьте внимательны при езде по высокой траве, особенно, сухой траве.

### **▲ ПРЕДОСТЕРЕЖЕНИЕ**

#### **Кража/несанкционированное использование мотовездехода**

Во избежание кражи или несанкционированного использования мотовездехода не оставляйте ключ в замке зажигания во время стоянки.

# БЕЗОПАСНОСТЬ

## Предупредительные таблички и их расположение

На корпусе мотовездехода прикреплены таблички с важной информацией, касающейся Вашей безопасности. Внимательно прочитайте таблички и следуйте содержащимся в них инструкциям. Если содержание табличек на Вашем мотовездеходе отличается от того, что написано в данном Руководстве, то приоритет следует отдавать тексту табличек, расположенных на мотовездеходе.

В случае, если информация или изображение на табличке стали неразборчивыми или стерлись, обратитесь к Дилеру Polaris для замены старых табличек на новые.

## Возрастной ценз

### ▲ ПРЕДОСТЕРЕЖЕНИЕ

Мотовездеход предназначен ТОЛЬКО ДЛЯ ВЗРОСЛЫХ ВОДИТЕЛЕЙ.  
Управление мотовездеходом лицам моложе 16 лет ЗАПРЕЩЕНО.

## Предупредительные таблички и их расположение

### БЕЗОПАСНОСТЬ ПАССАЖИРА

Для того, чтобы снизить риск ТРАВМ или даже СМЕРТИ

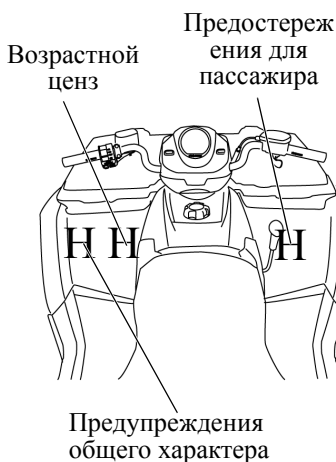
НИКОГДА НЕ ПЕРЕВОЗИТЕ БОЛЕЕ ОДНОГО ПАССАЖИРА

НИКОГДА НЕ ЭКСПЛУАТИРУЙТЕ КВАДРОЦИКЛ НАХОДЯСЬ ПОД ВОЗДЕЙСТВИЕМ АЛКОГОЛЯ, НАРКОТИКОВ ИЛИ РАЗЛИЧНЫХ ПРЕПАРАТОВ.

**НИКОГДА** не перевозите пассажира, слишком маленького для того, чтобы доставать ногами до подножек, а руками до рукояток.

ПАССАЖИР ВСЕГДА ДОЛЖЕН:

- Использовать омологированный шлем и экипировку
- Надежно расположить ноги на подножках и держаться за поручни
- Должен потребовать от водителя снизить скорость если становится некомфортно - продолжить движение дальше пешком в случае особой ситуации.



## Предупредительные таблички

### Предупреждение общего характера

#### **▲ ПРЕДОСТЕРЕЖЕНИЕ**

Неправильная эксплуатация мотовездехода может привести к СЕРЬЕЗНОЙ ТРАВМЕ, НЕСЧАСТНОМУ СЛУЧАЮ или ЛЕТАЛЬНОМУ ИСХОДУ.

ВСЕГДА ИСПОЛЬЗУЙТЕ ЗАЩИТНЫЙ ШЛЕМ И ЗАЩИТНУЮ ОДЕЖДУ ДЛЯ ВОДИТЕЛЯ И Пассажира

ЗАПРЕЩАЕТСЯ ВОЖДЕНИЕ НА ДОРОГАХ ОБЩЕГО ПОЛЬЗОВАНИЯ

ЗАПРЕЩАЕТСЯ ПЕРЕВОЗКА ПАССАЖИРОВ

ЗАПРЕЩАЕТСЯ ЭКСПЛУАТАЦИЯ ПРИ ПРИЕМЕ НАРКОТИКОВ ИЛИ АЛКОГОЛЯ

ВОЖДЕНИЕ ЗАПРЕЩАЕТСЯ В СЛЕДУЮЩИХ СЛУЧАЯХ:

- без надлежащей подготовки или инструктажа
- на скорости не соответствующей опыту водителя и условиям движения
- на дорогах общего пользования – возможно столкновение с другим автомобилем
- при наличии пассажира – возможно ухудшение управляемости и потеря контроля над мотовездеходом

**ВОДИТЕЛЬ ВСЕГДА ОБЯЗАН СОБЛЮДАТЬ СЛЕДУЮЩЕЕ:**

- Использовать соответствующие приемы управления для предотвращения опрокидывания на холмах или пересеченной местности, а также в поворотах
- ИЗБЕГАТЬ езды по мощёным мостовым – такая дорога может отрицательно повлиять на качество управления и контроль.
- Двигаться с малой скоростью при перевозке пассажира и просить пассажира покинуть квадроцикл в сложных условиях движения
- Быть уверенным, что пассажир прочитал, понимает и правильно действует в соответствии с предупреждающими табличками

**СТРОГО СОБЛЮДАЙТЕ ПРАВИЛА ЭКСПЛУАТАЦИИ МОТОВЕЗДЕХОДА, КОТОРЫЕ ПРИВЕДЕНЫ В РУКОВОДСТВЕ ПОЛЬЗОВАТЕЛЯ.**

- В СЛУЧАЕ УТЕРИ РУКОВОДСТВА ОБРАТИТЕСЬ К АВТОРИЗОВАННОМУ ДИЛЕРУ POLARIS ДЛЯ ЗАМЕНЫ

# БЕЗОПАСНОСТЬ

## Предупредительные таблички и их расположение



## Давление в шинах/Нагрузка

### ⚠ ВНИМАНИЕ

НЕПРАВИЛЬНОЕ ДАВЛЕНИЕ ИЛИ ПЕРЕГРУЗКА МОТОВЕЗДЕХОДА может стать причиной потери управления и, как результат, стать причиной **ТЯЖЕЛОЙ ТРАВМЫ** или **ПРИВЕСТИ К ЛЕТАЛЬНОМУ ИСХОДУ!**

- ДАВЛЕНИЕ В ШИНАХ (кПа):
  - Передние: 48.3 кПа
  - Задние: 34.5 кПа
- МАКСИМАЛЬНАЯ ГРУЗОПОДЪЕМНОСТЬ 320 кг

# БЕЗОПАСНОСТЬ

## Предупредительные таблички и их расположение

### Предупреждение на багажных площадках

#### **▲ ПРЕДОСТЕРЕЖЕНИЕ**

НЕ БУКСИРУЙТЕ ГРУЗ, ПРИКРЕПИВ ЕГО К БАГАЖНЫМ ПЛОЩАДКАМ ИЛИ БАМПЕРУ

Возможно повреждение или опрокидывание мотовездехода, что может привести к серьезной травме или к летальному исходу.

Для буксировки предназначены буксирные крюки или прицепное устройство.

ГРУЗОПОДЪЕМНОСТЬ :

- передней багажной площадки и багажного отделения - 41 кг
- заднего багажного отделения -82 кг

### Предупреждение на крышке кожуха вариатора

#### **▲ ПРЕДОСТЕРЕЖЕНИЕ**

ЗАПРЕЩАЕТСЯ ВМЕШАТЕЛЬСТВО

НЕ НАСТУПАТЬ

- Движущиеся детали, которые находятся под кожухом ремня вариатора, представляют большую опасность. Езда на мотовездеходе со снятым кожухом ремня вариатора ЗАПРЕЩЕНА.

Запрещается вносить изменения в конструкцию двигателя и вариатора, так как это приводит к поломкам ответственных деталей, изменению баланса масс деталей или увеличению оборотов двигателя, что может стать причиной аварий и несчастных случаев.

### Режим Override/Режим AWD

#### **▲ ПРЕДОСТЕРЕЖЕНИЕ**

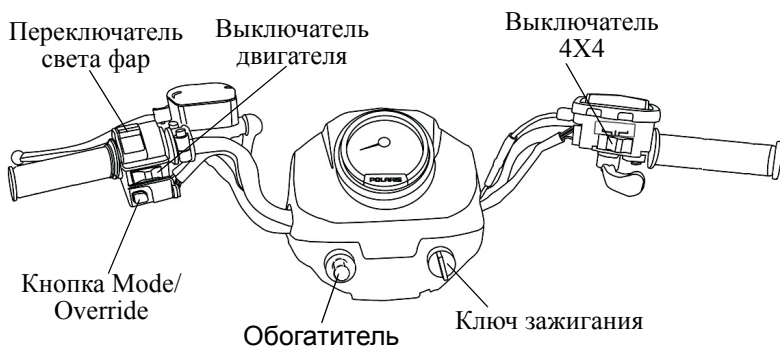
Неправильное использование кнопки OVERRIDE может привести к потере управляемости, что в свою очередь может стать причиной аварии, травмы или гибели. При движении задним ходом не включайте режим OVERRIDE при открытом дросселе, работайте рычагом дросселя постепенно.

#### **▲ ВНИМАНИЕ**

Не переключайтесь в режим 4X4 (AWD), если пробуксовывают задние колеса, это может привести к поломке системы привода и вариатора.

# ОРГАНЫ УПРАВЛЕНИЯ, УЗЛЫ И МЕХАНИЗМЫ

## Переключатели



### Кнопка “Mode/Override”

Данная модель мотовездехода оборудована системой ограничения скорости во время движения задним ходом. Для увеличения мощности и скорости при движении задним ходом нажмите кнопку “Override”.

#### **⚠ ВНИМАНИЕ**

Нажатие кнопки OVERRIDE на заднем ходу при открытом дросселе, может привести к **СЕРЬЗНОЙ ТРАВМЕ** или **ЛЕТАЛЬНОМУ ИСХОДУ**.

#### **⚠ ВНИМАНИЕ**

Перед нажатием кнопки OVERRIDE всегда отпускайте рукоятку дросселя. Чтобы перейти в режим Mode нажмите и удерживайте кнопку Override в течение полутора секунд, при этом трансмиссия не может находиться в режиме заднего хода.

### Переключатель 4X4

Используйте переключатель 4X4 для переключения между режимами 4X4 или 2X4. См. стр. 36. На данном квадроцикле режим 4X4 автоматически включается при движении задним ходом, даже без активации режима Override.

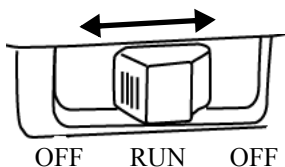
# ОРГАНЫ УПРАВЛЕНИЯ, УЗЛЫ И МЕХАНИЗМЫ

## Переключатели

### Экстренный выключатель двигателя

Выключатель используется для экстренной остановки двигателя в случае какой-либо опасности.

Чтобы быстро остановить работу двигателя переведите выключатель вправо или влево в положение ВЫКЛ (OFF).



Перед запуском двигателя переведите выключатель в положение RUN (ВКЛ.).

Запуск и работа двигателя невозможны, если этот выключатель находится в положении OFF (ВЫКЛ)

Замок зажигания и экстренный выключатель двигателя Оба выключателя ( ключ зажигания и экстренный выключатель) выключают всю электросистему квадроцикла, включая систему освещения.

### Замок зажигания

Для запуска двигателя поверните ключ зажигания. См. стр 47.

### Переключатель ближний/дальний свет фар.

Используйте переключатель для того, чтобы включать/выключать свет фар или переключать ближний свет/дальний свет

Ключ зажигания должен быть в положение ON (ВКЛ) и экстренный выключатель должен быть в положение RUN (Движение) для того, чтобы производит операции переключения света фар.

# ОРГАНЫ УПРАВЛЕНИЯ, УЗЛЫ И МЕХАНИЗМЫ

## Рычаг привода дроссельной заслонки

### ▲ ПРЕДОСТЕРЕЖЕНИЕ

Эксплуатация мотовездехода с неисправным приводом дроссельной заслонки ЗАПРЕЩЕНА. Это может привести к несчастному случаю, травмам или гибели.

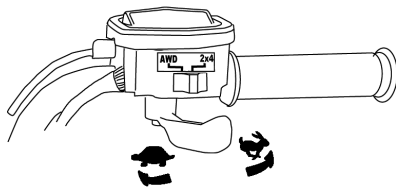
В случае неисправности привода дроссельной заслонки обратитесь к Дилеру для проведения ремонта.

Пренебрежение проверкой и своевременным техническим обслуживанием дроссельной заслонки может привести к заклиниванию рычага акселератора во время движения.

Перед запуском двигателя, а также иногда во время движения проверяйте, свободно ли движется и возвращается ли в исходное положение рычаг акселератора.

Частота вращения коленчатого вала двигателя и скорость движения транспортного средства контролируются нажатием на рычаг дросселя (акселератора). Рычаг акселератора снабжен пружиной. Когда рычаг акселератора отпущен, двигатель работает на оборотах холостого хода.

Эта модель ATV оборудована системой электронного управления дросселем (ETC), которая предназначена для защиты дросселя от замерзания или заклинивания. Если трос привода дроссельной заслонки заклинило в открытом состоянии при отпущенном рычаге, двигатель остановится, и мощность на задние колеса перестанет подводиться.



# ОРГАНЫ УПРАВЛЕНИЯ, УЗЛЫ И МЕХАНИЗМЫ

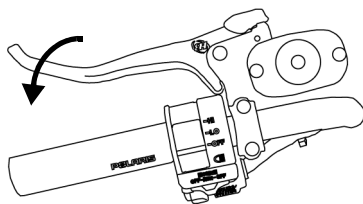
## Рычаг тормоза

### ▲ ПРЕДОСТЕРЕЖЕНИЕ

Эксплуатация мотовездехода с «проваливающимся» рычагом тормоза ЗАПРЕЩЕНА. Эксплуатация мотовездехода с «проваливающимся» рычагом тормоза влечет потерю тормозного эффекта, что в свою очередь может привести к несчастному случаю. В случае неисправности рычага тормоза обратитесь к Дилеру для проведения ремонта.

Передние и задние тормоза приводятся в действие нажатием на рычаг тормоза в направлении к рукоятке руля. Передние и задние тормоза — дисковые, с гидравлическим приводом, управляются одним рычагом.

Перед поездкой проверьте ход рычага тормоза и уровень тормозной жидкости в главном цилиндре. При нажатии рычаг тормоза должен оказывать заметное сопротивление. «Проваливание» рычага указывает на утечку тормозной жидкости или низкий уровень тормозной жидкости в главном цилиндре. Долейте тормозную жидкость до нормы перед началом движения. Для правильной диагностики и ремонта тормозной системы обратитесь к дилеру Polaris.



# ОРГАНЫ УПРАВЛЕНИЯ, УЗЛЫ И МЕХАНИЗМЫ

## Главный тормозной цилиндр/Тормозная жидкость

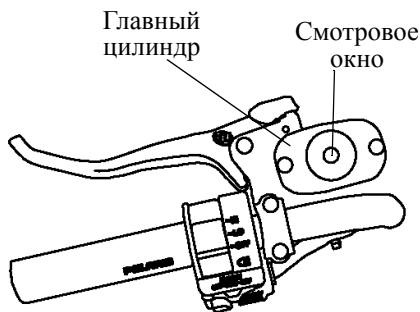
### ▲ ПРЕДОСТЕРЕЖЕНИЕ

Переполнение главного цилиндра может стать причиной подклинивания или полной блокировки колес, что может привести к травмам или несчастному случаю. Поддерживайте рекомендуемый уровень тормозной жидкости. Не переполняйте.

Открыв емкость с тормозной жидкостью, долейте необходимое количество жидкости, а остаток утилизируйте. Не храните и не используйте остатки тормозной жидкости. Тормозная жидкость гигроскопична, то есть быстро поглощает влагу из воздуха. Это приводит к уменьшению температуры кипения тормозной жидкости, что в свою очередь приводит к уменьшению тормозного эффекта и увеличению вероятности получения травмы.

Проверяйте уровень тормозной жидкости перед каждой поездкой.

1. Расположите квадроцикл на горизонтальной поверхности.
2. Расположите руль так, чтобы расширительный бачок располагался горизонтально.
3. Проверьте уровень тормозной жидкости через смотровое окно в верхней части тормозного механизма. Смотровое окно будет черного цвета, если жидкости достаточно. Окно будет прозрачным, если необходимо долить жидкость.
4. При необходимости отверните 4 винта и долейте жидкость в резервуар. Не переполняйте резервуар. Используйте только жидкость DOT 4.

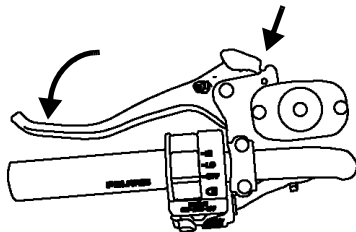


# ОРГАНЫ УПРАВЛЕНИЯ, УЗЛЫ И МЕХАНИЗМЫ

## Стояночный тормоз

### Включение стояночного тормоза

1. Переместите рычаг управления трансмиссии в положение PARK.
2. Два или три раза надавите на тормозной рычаг и удерживайте его.
3. Сдвиньте замок стояночного тормоза вперед.
4. Отпустите рычаг тормоза.
5. Чтобы снять машину со стояночного тормоза, нажмите на рычаг тормоза. Рычаг возвратится в исходное положение.



### **▲ ПРЕДОСТЕРЕЖЕНИЕ**

**Начиная движение, убедитесь, что стояночный тормоз отключен. Если стояночный тормоз задействован при движении мотовездехода, это может привести к несчастному случаю и получению серьезной травмы**

### **Важные меры предосторожности**

- При длительном включении действие стояночного тормоза становится слабее. Это может привести к несчастному случаю.
- Оставляя мотовездеход на склоне, всегда ставьте упоры под колеса или паркуйте мотовездеход боком к склону.

Не полагайтесь только на стояночный тормоз. Во избежание скатывания мотовездехода со склона блокируйте его колеса упорами.

# ОРГАНЫ УПРАВЛЕНИЯ, УЗЛЫ И МЕХАНИЗМЫ

## Дополнительный тормоз

### ▲ ПРЕДОСТЕРЕЖЕНИЕ

Резкое включение дополнительного тормоза при спуске с холма может привести к опрокидыванию мотовездехода, причинить травмы водителю или стать причиной его гибели. Будьте осторожны при включении ножного тормоза. Нажимайте на педаль тормоза очень плавно при движении вперед. Задние колеса могут потерять сцепление с грунтом приводя к потере управления, что может привести к серьезным личным травмам или смерти.

Дополнительный задний тормоз предназначен для использования при выходе из строя главной тормозной системы.

Дополнительный задний тормоз приводится в действие педалью, расположенной на правой подножке.

При необходимости, нажимайте на педаль правой ногой. Если при нажатии на педаль задний колеса начинают терять сцепление с грунтом - уменьшите усилие нажатия на педаль.

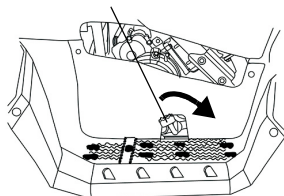
Если задние колеса начинают скользить, уменьшите давление на педаль тормоза, чтобы избежать заноса.

### Уровень тормозной жидкости

Регулярно проверяйте уровень тормозной жидкости в дополнительной тормозной системе. Ее резервуар расположен под передней багажной площадкой.

Уровень жидкости должен всегда находится между верхней и нижней отметками на резервуаре. Используйте только тормозную жидкость DOT 4.

Дополнительный  
тормоз



# ОРГАНЫ УПРАВЛЕНИЯ, УЗЛЫ И МЕХАНИЗМЫ

## Рычаг выбора режима трансмиссии

Рычаг выбора режима находится с правой стороны квадроцикла.

H: Повышающая передача

L: Понижающая передача

N: Нейтральная передача

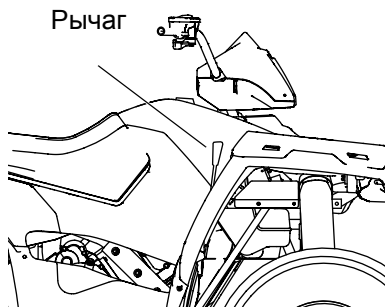
R: Задний ход

P: Парковочная передача

Для того чтобы переключить передачу, остановите машину и, в то время как двигатель работает на холостом ходу, передвиньте рычаг в нужное положение.

**ПРИМЕЧАНИЕ:**Переключение передач при работе двигателя на оборотах выше оборотов холостого хода или во время движения мотовездехода приводит к поломке трансмиссии.

Всегда переводите рычаг в положение парковочного режима и включайте парковочный тормоз, если оставляете квадроцикл без присмотра.



## Срок службы ремня вариатора

Для увеличения ресурса ремня включайте понижающую передачу только при необходимости передать большое тяговое усилие или при движении со скоростью не более 11 км/ч в течение длительного времени.

## Обогатитель

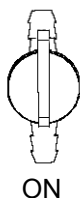
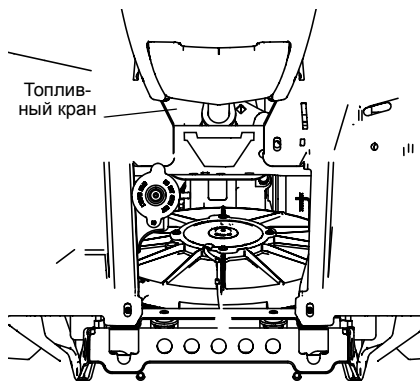
Обогатитель необходим для облегчения запуска холодного двигателя. Процедура запуска двигателя описана на стр. 47.

## Топливный кран

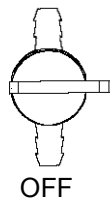
Топливный кран расположен под панелью для доступа к электрооборудованию.

OFF: Для хранения транспортного средства и при его транспортировке.

ON: Для нормальной работы.



ON



OFF

# ОРГАНЫ УПРАВЛЕНИЯ, УЗЛЫ И МЕХАНИЗМЫ

## Сиденье пассажира

Перед перевозкой пассажира убедитесь, что сиденье установлено и надежно закреплено. Проверьте надежность фиксации сиденья потянув его вверх. *Если фиксатор не функционирует правильным образом - не перевозите пассажира.* Обратитесь к Дилеру Polaris.



Для того чтобы снять сиденье, освободите фиксатор и наклонив вперед снимите.

Установите сиденье в обратной последовательности. Убедитесь что фиксатор защелкнулся.

## Топливный фильтр

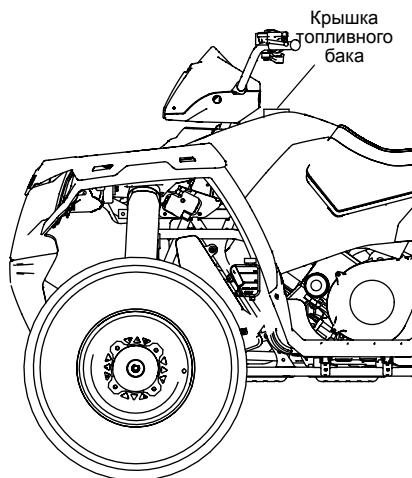
Каждые 100 моточасов необходимо обращаться к дилеру Polaris наработки. Не пытайтесь очищать топливный фильтр.

## Топливный бак

Всегда заправляйте квадроцикл на ровной поверхности с выключенным двигателем и в месте с хорошей вентиляцией.

Снимите крышку топливного бака и залейте топливо. Используйте бензин с октановым числом не менее 95.

Топливный бак разработан с учетом теплового расширения топлива. Не переполняйте бак. Не заливайте топливо в горловину бака.



## ОРГАНЫ УПРАВЛЕНИЯ, УЗЛЫ И МЕХАНИЗМЫ

### Система полного привода (AWD)

Мотовездеходы Polaris с четырьмя ведущими колесами оснащены уникальной автоматической системой полного привода, которая управляется переключателем на правой рукоятке руля.

Когда переключатель находится в положении AWD, у мотовездехода задействована система полного привода AWD, и загорается индикатор AWD.

В режиме полного привода при пробуксовке задних колес автоматически подключается привод передних колес. При возобновлении сцепления задних колес с дорогой привод передних колес через некоторое время автоматически отключается.

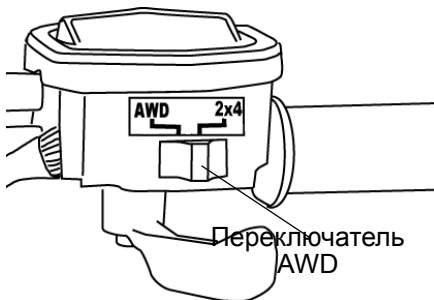
ки отключается.

**ПРИМЕЧАНИЕ:**Переключатель Override также позволяет задействовать полный привод при движении задним ходом в случае, если включен переключатель 4X4. См. стр. 26.

### Выключение AWD

Во время движения мотовездехода переключатель AWD можно включать и выключать. Электронная система управления блокирует включение полного привода, пока обороты двигателя не превысят 3100 об/мин. Полный привод остается включенным до тех пор, пока не будет отключен переключателем AWD. Если переключатель выключен, то полный привод останется включенным до тех пор, пока не возобновится сцепление задних колес с дорогой.

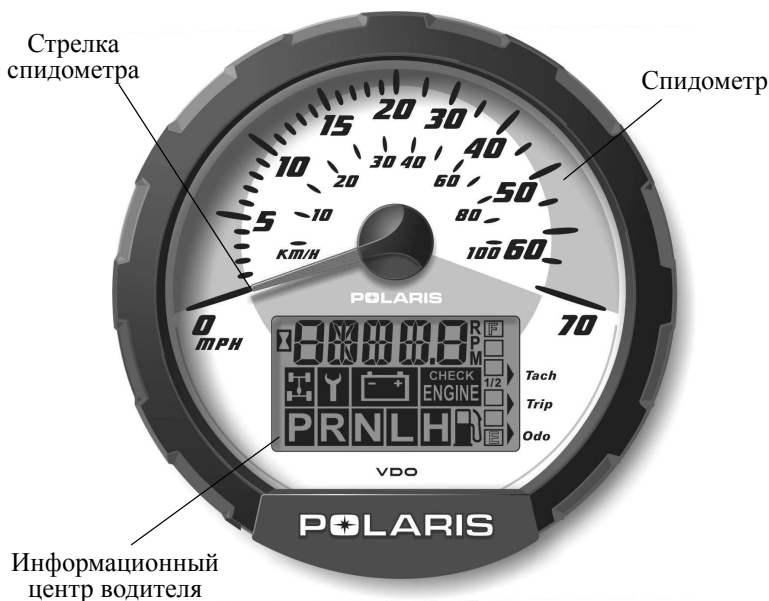
Заблаговременно включайте систему полного привода. Если задние колеса пробуксовывают, отпустите рычаг акселератора перед тем, как включить AWD.



# ОРГАНЫ УПРАВЛЕНИЯ, УЗЛЫ И МЕХАНИЗМЫ

## Приборная панель

Ваш мотовездеход оснащён приборной панелью, которая получает сигналы о скорости движения с правого переднего колеса. Приборная панель измеряет пробег мотовездехода и наработку двигателя в моточасах. Также панель имеет функцию ограничителя скорости движения задним ходом в пределах 11 - 14 км/ч. Дополнительную информацию смотрите на стр. 37.



**ПРИМЕЧАНИЕ:** В дополнение к показанию скорости движения мотовездехода, стрелка будет мигать, предупреждая о неисправности.

### ВНИМАНИЕ

Не мойте мотовездеход водой, подаваемой под высоким давлением во избежание повреждения его компонентов. Мойте мотовездеход мыльной водой вручную или используйте садовый шланг.

Некоторые продукты, включая спреи от насекомых и химикаты, повредят стекло спидометра и другие пластиковые поверхности. Не используйте спирт для очистки приборной панели. Избегайте попадания спреев от насекомых на стекла приборов. Немедленно вытирайте потеки бензина с приборной панели.

# ОРГАНЫ УПРАВЛЕНИЯ, УЗЛЫ И МЕХАНИЗМЫ

## Приборная панель

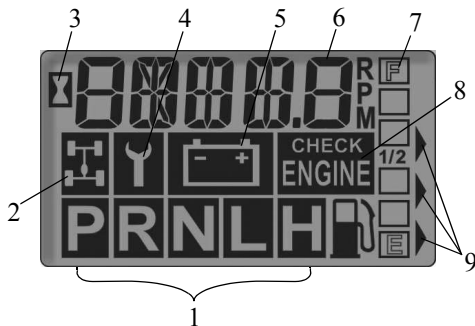
### Информационный центр водителя

Информационный центр расположен в нижней части приборной панели. При запуске двигателя все сегменты информационного центра высветятся на 2,5 секунды.

**ПРИМЧАНИЕ:** Если панель приборов не загорится, значит, произошел скачок напряжения аккумуляторной батареи, и панель приборов отключилась для защиты электронного спидометра. Если это произойдет, то обратитесь к авторизованному дилеру Polaris для точной диагностики.

#### 1. Индикатор включенной передачи - Данный индикатор отображает положение рычага переключения режимов трансмиссии.

P = Парковочная передача  
R = Задняя передача  
N = Нейтральная передача  
L = Понижающая передача  
H = Повышающая передача



#### 2. Индикатор AWD -

Индикатор включенной передачи – (привод на все колеса) – этот индикатор загорается, когда включена электрическая часть системы привода на все колеса.

#### 3. Индикатор счетчика моточасов

#### 4. Индикатор интервала между ТО/режим диагностики

#### 5. Индикатор низкого и слишком высокого напряжения в бортовой сети - Это предупреждение обычно указывает на то, что частота вращения коленчатого вала, недостаточна для поддержания заряда аккумулятора. Это обычно происходит, при работе двигателя на холостом ходу и большом количестве включенных потребителей: фары, вентилятор охлаждения, дополнительные электроприборы. Увеличьте частоту вращения коленчатого вала или зарядите аккумулятор.

#### 6. Одометр/Тахометр/Счётчик суточного пробега/Счётчик моточасов/Часы

#### 7. Указатель уровня топлива в баке - Сегменты топливного датчика показывают уровень топлива в баке. Когда исчезает последний сегмент, активируется предупреждение о малом количестве топлива. Все сегменты замигают, на дисплее появится надпись FUEL, стрелка спидометра также замигает. Немедленно заправьтесь.

#### 8. Индикатор Check Engine - Этот индикатор служит для двух целей. Если двигатель перегрелся, то появится надпись HOT. Это слово также появится в случае, если произошли неполадки в системе электронного впрыска. Не эксплуатируйте мотовездеход, если высветилось данное предупреждение. В результате могут произойти серьезные неполадки двигателя.

#### 9. Индикатор режима работы

# ОРГАНЫ УПРАВЛЕНИЯ, УЗЛЫ И МЕХАНИЗМЫ

## Приборная панель

### Информационный центр водителя

#### Стандартные режимы

Для переключения между режимами используйте кнопку MODE.  
См. стр 26.

**ПРИМЕЧАНИЕ:**Для переключения между режимами трансмиссия не должна находиться в режиме заднего хода.

#### Одометр

Одометр отсчитывает расстояние, пройденное мотовездеходом.

#### Счетчик суточного пробега

Счетчик суточного пробега отсчитывает расстояние, пройденное мотовездеходом за каждую поездку, если показания обнуляются перед каждой поездкой. Для обнуления счетчика войдите в режим счетчика. Нажмите и удерживайте кнопку MODE до полного обнуления.

**ПРИМЧАНИЕ:**В центре информации водителя дисплей счетчика пути, пройденного за одну поездку, содержит десятичную точку, но показания этого счетчика отображаются без десятичной точки.

#### Режим счетчика моточасов

Этот режим учитывает общее количество часов, отработанных двигателем.

#### Тахометр

Обороты двигателя отображаются в цифровом формате.

**ПРИМЧАНИЕ:**Небольшое колебание показаний оборотов двигателя изо дня в день является нормальным явлением из-за изменений влажности, температуры и высоты над уровнем моря.

# ОРГАНЫ УПРАВЛЕНИЯ, УЗЛЫ И МЕХАНИЗМЫ

## Приборная панель

### Информационный центр водителя

#### Режим диагностики

Диагностический режим служит только для информационных целей. В течение пока датчик находится в диагностическом режиме, высвечивается изображение гаечного ключа. Для выхода из диагностического режима выключите нейтральную передачу или поверните ключ зажигания в положение OFF и обратно. Любое движение колес также выведет машину из диагностического режима.

Для входа в режим диагностики:

1. Поверните ключ зажигания в положение OFF и подождите 10 секунд.
2. Включите стояночный тормоз.
3. Включите нейтральную передачу.
4. Удерживайте нажатой кнопку MODE и поверните ключ зажигания в положение ON. Отпустите ключ, как только активируется дисплей.
5. Используйте кнопку MODE для переключения между экранами диагностики.

# **ОРГАНЫ УПРАВЛЕНИЯ, УЗЛЫ И МЕХАНИЗМЫ**

## **Приборная панель**

### **Информационный центр водителя**

#### **Режим диагностики**

##### **Экран напряжения аккумуляторной батареи**

Для проверки значения напряжения аккумуляторной батареи.

##### **Экран тахометра**

Для проверки частоты вращения коленчатого вала.

##### **Экран диагностики AWD (привода на все колеса)**

Этот датчик отображает прохождение тока через соленоид включения привода на все колеса (только на моделях с переключающимся приводом). Этот экран предназначен только для информационных целей. При появлении неисправностей обращайтесь к ближайшему авторизованному дилеру Polaris.

##### **Экран диагностики цепи включенной передачи**

На этом экране отображается значение сопротивления (в Омах), считываемого для каждой включенной передачи. Этот экран предназначен только для информационных целей. При появлении неисправностей обращайтесь к ближайшему авторизованному дилеру Polaris.

#### **Программируемый интервал напоминания о необходимости технического обслуживания**

Назначение Программируемого интервала напоминания – вовремя сообщить владельцу и дилеру о необходимости проведения технического обслуживания мотовездехода. Как только счетчик достигает нуля, изображение гаечного ключа начинает мигать в течение 5 секунд при каждом запуске двигателя, напоминая о необходимости проведения технического обслуживания. См. стр. 41.

Заводские настройки установлены на 50 часов.

# ОРГАНЫ УПРАВЛЕНИЯ, УЗЛЫ И МЕХАНИЗМЫ

## Приборная панель

### Информационный центр водителя

#### Режим диагностики

#### Программируемый интервал напоминания о необходимости технического обслуживания

Для использования программируемого интервала технического обслуживания Вы должны включить эту функцию:

1. Войдите в режим диагностики.
2. Переключитесь на экран интервала технического обслуживания.
3. Нажмите и удерживайте кнопку MODE около 7 секунд, пока на информационном центре водителя не появится надпись ON (включено) или OFF (выключено) в зависимости от вашего предпочтения.

Для сброса значения интервала технического обслуживания:

1. Войдите в режим диагностики.
2. Переключитесь на экран интервала технического обслуживания.
3. Нажмите и удерживайте кнопку MODE в течение 2-3 секунд, пока не начнет мигать иконка гаечного ключа. Отпустите кнопку.
4. Каждое нажатие на кнопку MODE будет увеличивать показание на один час. Для ускоренного увеличения показания нажмите и удерживайте кнопку MODE.

**ПРИМЕЧАНИЕ:** Если Вы проскочили необходимое значение, удерживайте кнопку пока показания не обнулится. После этого Вы можете заново установить желаемый интервал.

5. Установив желаемый интервал между ТО, отпустите кнопку и подождите пока изображение гаечного ключа перестанет мигать. Прекращение мигания изображения гаечного ключа означает, что интервал между ТО установлен.

#### Единицы измерения (мили/километры)

Показания счетчика пробега и одометра могут изменяться между значениями в километрах и милях.

1. Войдите в режим диагностики.
2. Переключитесь на экран, который отображает текущие установки в километрах (KM) или милях (MP).
3. Для их изменения нажмите и удерживайте кнопку MODE до тех пор, пока буквы не замигают, затем один раз нажмите и отпустите кнопку. Когда буквы перестанут мигать – режим установлен.

# ЭКСПЛУАТАЦИЯ

## ВНИМАНИЕ

Неверная эксплуатация квадроцикла может привести к несчастному случаю, перевороту, что может привести к личным травмам или смерти. Внимательно прочитайте и поймите все правила безопасности в данном руководстве.

## Обкатка

Периодом обкатки нового мотовездехода Polaris считаются первые десять часов эксплуатации или время, в течение которого будут израсходованы две первые полные заправки топливного бака. Обкатка очень важна для последующей эксплуатации двигателя. Бережное обращение с новым двигателем значительно увеличит его ресурс и улучшит рабочие характеристики. Внимательно выполните следующие операции.

**ПРИМЕЧАНИЕ:** В первые три часа работы двигатель сильно нагревается, что может привести к поломке близкорасположенных работающих деталей двигателя. В этот период Вы должны избегать движения на высокой скорости при полностью открытой дроссельной заслонке.

## Обкатка

### Обкатка двигателя

1. Заправьте топливный бак бензином. См. стр. 34. Будьте осторожны.
2. Проверьте уровень моторного масла с помощью щупа. См. стр. 72. При необходимости долейте масло до требуемого уровня.
3. Начните движение на малой скорости. Выберите открытую местность, которая позволит Вам ознакомиться с управлением мотовездеходом.
4. Действуйте рычагом дросселя (акселератора). Не работайте постоянно на холостых оборотах двигателя.
5. Регулярно проверяйте уровни жидкостей, состояние органов управления и всех важных элементов мотовездехода в порядке, приведенном на стр. 44.
6. Буксируйте только легкие грузы.
7. Замените масло и фильтр через 20 часов или через один месяц или 800 км пробега.

### Обкатка системы PVT (Вариатор/Ремень вариатора)

Правильная приработка вариатора и ведущего ремня обеспечивает длительный срок службы и улучшенные эксплуатационные качества. В соответствии с рекомендациями выполняйте обкатку муфт и ремня, работая на малых оборотах во время периода обкатки. Буксируйте только легкие грузы. Избегайте агрессивного ускорения и эксплуатации на высоких оборотах во время периода обкатки

# КСПЛУАТАЦИЯ

## Проверка мотовездехода перед поездкой

Проверка мотовездехода перед каждой поездкой очень важна для обеспечения Вашей безопасности. Убедитесь в исправности и работоспособности основных компонентов машины. Рекомендуем придерживаться предлагаемого ниже перечня и порядка проверки.

Элемент	Проверка	Стр
Фиксатор сиденья пассажира	Надежность фиксации	34
Тормозная система/ход рукоятки	Правильность функционирования	29 84
Тормозная жидкость	Уровень	30
Дополнительный тормоз	Правильность функционирования	32
Передняя подвеска	Проверка, смазка если нужно	71
Задняя подвеска	Проверка, смазка если нужно	71
Рулевое управление	Отсутствие заеданий	-
Шины	Состояние, давление	87
Колеса/болты	Проверка затяжка	87 88
Болты гайки рамы	Проверка, затяжка	-
Топливо, масло	Уровень	34 72
Охлаждающая жидкость	Уровень	82 83
Шланги системы охлаждения	Герметичность	-
Дроссель	Правильность функционирования	28 101
Индикаторы, переключатели	Правильность функционирования	26
Экстренный выключатель	Правильность функционирования	27
Воздушный фильтр	Проверка, очистка	89
Фары освещения	Проверка функционирования	-
Стоп-сигналы задние фары	Проверка функционирования	27 92
Экипировка	Специальный шлем, очки и одежда	8
Фиксатор сиденья пассажира	Надежность фиксации	34

## Приемы безопасной эксплуатации

1. Перед началом эксплуатации пройдите курс по безопасному вождению квадроциклов. См. стр 7.
2. Не позволяйте детям младше 16 лет управлять квадроциклом, а также людям с ограниченными физическими и умственными способностями.
3. Отработавшие газы ядовиты. Не запускайте двигатель в закрытых помещениях.
4. Перед началом эксплуатации изучите принцип работы дополнительного тормоза.
5. Эксплуатируйте квадроцикл только вне дорог.
6. Будьте внимательны и двигайтесь на малых скоростях при движении в условиях недостаточной видимости.
7. При движении сообразуйтесь с Вашим опытом управления квадроциклом и окружающими условиями. Никогда не двигайтесь на повышенных скоростях. Не выполняйте прыжков и трюков. Не убирайте руки с рукояток во время движения. Обе ноги должны всегда находиться на подножках.
8. Управление квадроциклом в алкогольном или наркотическом опьянении запрещено.
9. Используйте только рекомендованные шины. Поддерживайте нужное давление.
10. Никогда не управляйте квадроциклом, у которого есть повреждение. После каждого переворота или столкновения или др происшествия обратитесь к Дилеру за проверкой Вашего квадроцикла.
11. Никогда не передвигайтесь по замерзшим водоемам.
12. Не прикасайтесь к элементам системы выпуска. Не допускайте контакта горючих веществ с системой выпуска.
13. Всегда доставайте ключ из замка зажигания для предотвращения несанкционированного использования квадроцикла.

# **ЭКСПЛУАТАЦИЯ**

## **Изучите местность**

Ознакомьтесь с местными законами и правилами регламентирующими эксплуатацию квадроциклов. Относитесь ответственно к природе. Выясните где находятся самые безопасные места для катания.

## **Этикет на трассе**

Будьте вежливы на трассе. Держите безопасную дистанцию. Предупреждайте встречные квадроциклы о количестве квадроциклов в Вашей группе. Останавливайтесь только в безопасном хорошопросматриваемом месте.

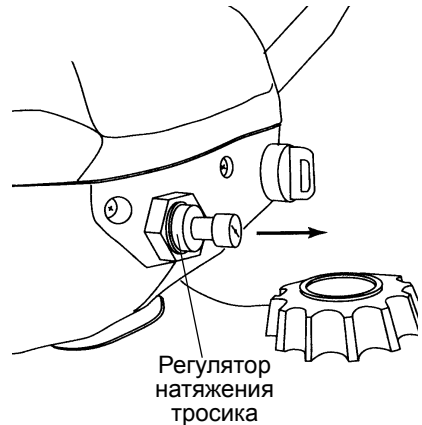
## Запуск двигателя

1. Установите мотовездеход на ровной площадке или в хорошо проветриваемом помещении.
2. Включите парковочную передачу (PARK).
3. Заблокируйте стояночный тормоз.

**Подсказка:** система блокировки запуска двигателя сработает, при попытке запустить двигатель в режиме движения или опущенном рычаге тормоза.

4. Откройте топливный кран.
5. Сядьте на мотовездеход.
6. Прогретый двигатель запускается без участия воздушной заслонки. Применение воздушной заслонки в этом случае ведет к образованию влажного нагара на свечах зажигания.
7. Если двигатель холодный полностью закройте воздушную заслонку, вытащив рычаг на себя.

**Подсказка:** Когда рукоятка провода воздушной заслонки вытянута до упора, воздушная заслонка полностью открыта, и наоборот. Рукоятка может занимать промежуточные положения, если это требуется по условиям запуска двигателя. Следите за тем, чтобы воздушная заслонка была полностью закрыта во время нормальной работы двигателя, так как бензин, попавший в моторное масло, способствует быстрому износу деталей двигателя.



8. Если рычаг не фиксируется, увеличьте натяжения тросика с помощью регулировочной гайки, вращая ее по часовой стрелке.
9. Переведите выключатель двигателя в положение RUN.
10. Не нажимайте рычаг дроссельной заслонки во время запуска двигателя.

# ЭКСПЛУАТАЦИЯ

## Запуск двигателя

11. Для включения стартера поверните ключ зажигания так, чтобы он прошел положение ON. Держите стартер включенным не более 5 с. Как только двигатель заработает, отпустите ключ зажигания.

**ПРИМЕЧАНИЕ:**Перед началом движения двигатель должен быть хорошо прогрет. В противном случае возможны серьезные поломки деталей двигателя.

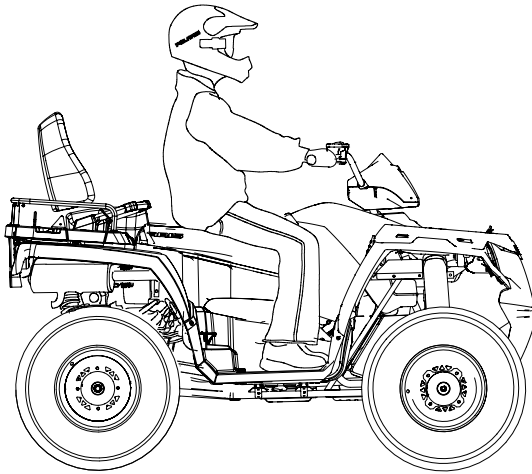
12. Если двигатель не запускается, отпустите ключ зажигания (ключ должен вернуться в положение ON). Через 5 с. запустите двигатель еще раз. При необходимости сделайте несколько попыток для запуска двигателя.
13. Если двигатель сбрасывает обороты или глохнет, вытяните рукоятку воздушной заслонки до половины хода и прогрейте двигатель. С помощью дросселя варьируйте обороты двигателя – это поможет лучше прогреть двигатель. Когда двигатель устойчиво работает на холостых оборотах, закройте воздушную заслонку.

## Эксплуатация в холодную погоду

Если Вы пользуетесь мотовездеходом круглый год, чаще проверяйте уровень масла. Повышение уровня масла указывает на скопление уровня воды или появление избытка топлива в поддоне картера. Воду необходимо немедленно слить, так как она может серьезно повредить двигатель. В холодную погоду вода собирается в поддоне картера особенно быстро.

Обратитесь к дилеру Polaris за специальным утеплителем, применение которого ускорит прогрев двигателя в холодную погоду и облегчит его запуск..

## Движение



1. Наденьте необходимую защитную экипировку. См. стр 8.
2. Произведите проверки перед поездкой. См. стр 44.
3. Включите режим PARK трансмиссии.
4. Активируйте парковочный тормоз.
5. Сядьте на квадроцикл с левой стороны.
6. Сядьте на сиденье. Обе ноги должны быть на подножках. Обе руки должны быть на рукоятках.
7. Запустите двигатель и прогрейте его.
8. Включите режим движения
9. Осмотрите окружающую местность и спланируйте траекторию движения.
10. Отпустите парковочный тормоз.
11. Плавно нажмите на рукоятку привода дросселя и начните движение.
12. Двигайтесь медленно. Попробуйте осторожно маневрировать на ровной поверхности.

# ЭКСПЛУАТАЦИЯ

## Движение с пассажиром

1. Никогда не перевозите детей до 12 в качестве пассажира на этом квадроцикле. Убедитесь, что пассажир достаточно высокий чтобы безопасно разместится на сиденье, упираясь ногами в подножки и держась руками за рукоятки.
2. Не перевозите пассажиров пока у Вас нет опыта езды на данном квадроцикле не менее двух часов.
3. Убедитесь в том, что пассажир одет в специальную рекомендованную экипировку, включая шлем, очки и защиту  
См стр 8.
4. Произведите все проверки перед поездкой. См. стр 44.
5. Проверьте правильность установки и надежность закрепления сиденья пассажира.
6. Активируйте парковочный тормоз.
7. Сядьте на квадроцикл с левой стороны. После того, как водитель разместился пассажир может садится на свое место с левой стороны. Убедитесь что квадроцикл не движется во время посадки и высадки пассажира.
8. Пассажир может находиться только на месте пассажира во время движения.
9. Не перевозите более одного пассажира.
10. Уменьшите скорость. Управление квадроциклом с пассажиром усложнится. Рассчитывайте на увеличенный тормозной путь.



## Движение с пассажиром

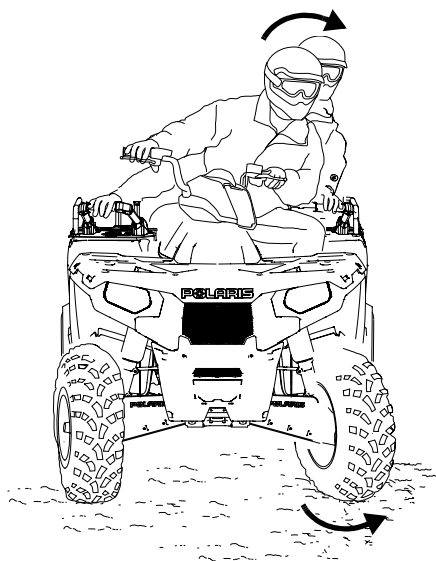
11. Согласуйте условия поездки с пассажиром, не опираясь только на собственные ощущения. Избегайте резких маневров, вследствие которых пассажир может выпасть.
12. Не двигайтесь поперек склона вместе с пассажиром. См стр 64.
13. Пассажир должен всегда находиться на своем месте. Ноги пассажира должны быть всегда на подножках. Руки пассажира должны всегда быть на рукоятках. Пассажир не должен держаться за водителя. Никогда не закрепляйте пассажира к водителю с помощью веревки или подобных изделий.
14. Убедитесь в том, что пассажир понимает принципы активной езды. При движении в различных ситуациях пассажир должен перемещать свой корпус параллельно водителю. Например наклоняться в сторону поворота и наклоняться в сторону вершины склона при движении по наклонной местности.

# ЭКСПЛУАТАЦИЯ

## Поворот

Оба задних колеса вращаются с одинаковой скоростью за исключением случаев вождения в режиме разблокировки заднего дифференциала. Это означает, что при повороте наружное колесо проходит большее расстояние по сравнению с внутренним при повороте и внутренняя шина слегка проскальзывает.

1. снизьте скорость.
2. Не поворачивайте на высокой скорости при перевозке пассажира или груза.
3. Поверните руль в сторону поворота.
4. Удерживайте обе ноги на подножках.
5. Отклоните корпус внутрь поворота упираясь на внешнюю подножку. Специальная техника поворота обеспечивает лучший баланс сил и позволяет проходить повороты более мягко. Аналогичная техника применяется и при поворотах при движении задним ходом.
6. Потренируйтесь в прохождении поворотов на малой скорости прежде чем начинать поворачивать на большей скорости.



**WARNING!** Резкий поворот на большой скорости приводит к опрокидыванию машины и серьезным травмам. Снизьте скорость перед выполнением поворота. Не делайте резких поворотов.

# ЭКСПЛУАТАЦИЯ

## Движение по скользким поверхностям

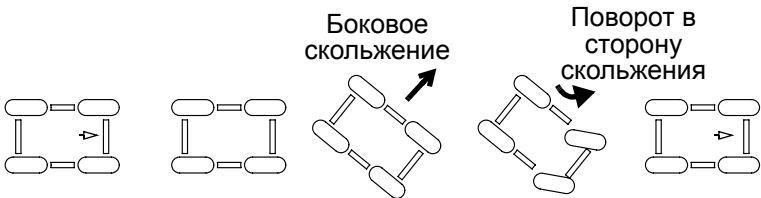


Если Вы двигаетесь по скользким грунтам (грязь, песок, снег и т.д.) следуйте указаниям:

1. Не выполняйте резких маневров.
2. Снизьте скорость при подъезде к скользкому участку.
3. Включите режим AWD при подъезде к скользкому участку .

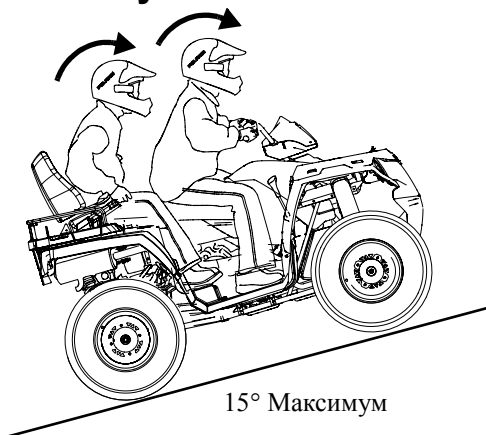
**ПРИМЕЧАНИЕ:** Включение режима AWD при проскальзывающих задних колесах приведет к серьезным повреждениям переднего редуктора. Перед включением AWD задние колеса должны иметь сцепление с грунтом

4. Будьте внимательны не вращайте руль резко.
5. При заносе не нажимайте на тормоз. Корректируйте занос только поворотом руля в сторону заноса и переносом центра тяжести тела вперед.



# ЭКСПЛУАТАЦИЯ

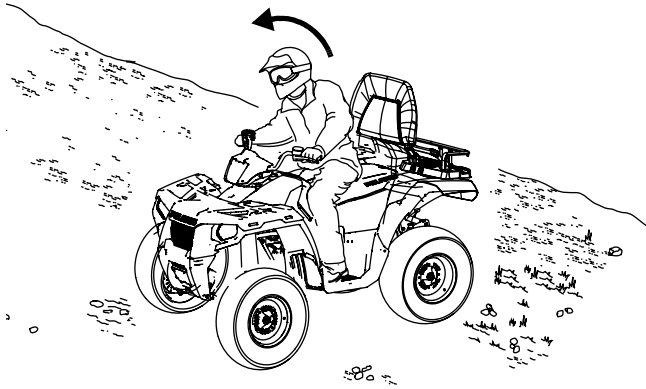
## Подъем по склону



Тормозной эффект и управляемость сильно изменяются при движении по склону. При движении по склону следуйте инструкциям:

1. Поднимайтесь по склону прямо вверх.
2. Избегайте крутых склонов (максимальный уклон 15°).
3. Перед штурмом склона, внимательно изучите его.
4. Не пытайтесь преодолеть скользкие склоны.
5. Держите обе ноги на подножках.
6. Перенесите центр тяжести тела вперед.
7. Поддерживайте постоянную скорость движения и степень открытия дроссельной заслонки.
8. Не переезжайте вершину склона на высокой скорости. Человек или невидимое препятствие или обрыв могут быть за вершиной.
9. Будьте осторожны и готовы к принятию мер в случае опасности, на пример, к быстрому спрыгиванию с мотовездехода..

## Движение поперек склона



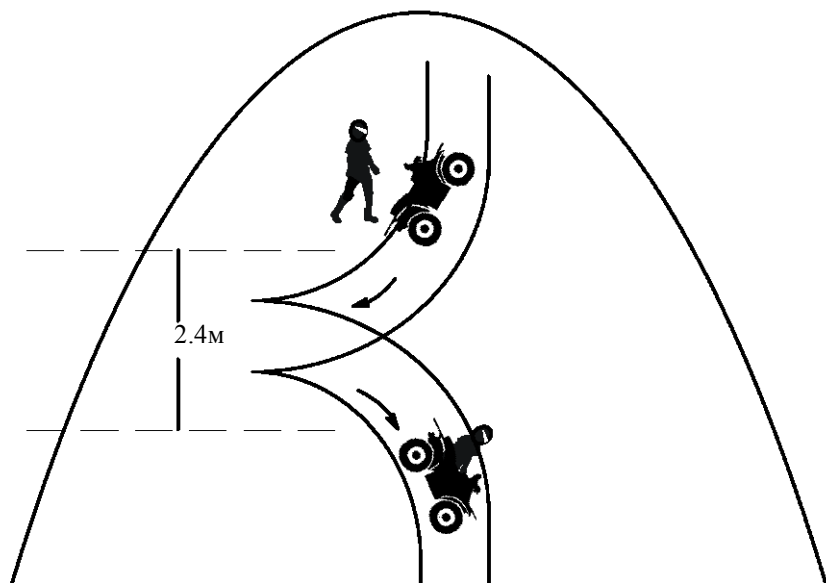
Движение поперек склона является самым опасным видом движения и по возможности его следует избегать. В случае, если нет возможности избежать проезда поперек склона:

1. Поддерживайте малую скорость.
2. Не двигайтесь по чрезмерно крутым склонам.
3. Не двигайтесь поперек склона с пассажиром. Попросите пассажира слезть и пройти поперек склона отдельно от мотовездехода
4. Переместите центр тяжести Вашего тела в сторону вершины склона. Ноги должны быть на подножках.
5. Если квадроцикл начинает скользить или переворачиваться, немедленно поверните руль в сторону от склона или немедленно слезьте с квадроцикла в сторону вершины склона!

# ЭКСПЛУАТАЦИЯ

## Разворот на склоне

Если двигатель мотовездехода заглох при движении вверх по склону, не спускайтесь на нем задним ходом! Развернитесь.



## Разворот на склоне

1. Остановитесь и включите стояночный тормоз, перенеся центр тяжести тела в направлении, к вершине склона.
2. На понижающей передаче и остановите двигатель.
3. Сходите с сторону вершины склона или налево, если мотовездеход стоит прямо по склону..
4. Оставаясь выше мотовездехода, поверните руль до упора влево.
5. Удерживая дополнительный тормоз, отпустите стояночный тормоз и разверните мотовездеход так, чтобы он встал поперек склона или чуть вниз по склону.
6. Включите стояночный тормоз, сядьте на мотовездеход со стороны, обращенной вверх по склону, отклоняя центр тяжести тела к вершине склона
7. Запустите двигатель, оставив включенной переднюю передачу.
8. Отпустите стояночный тормоз и медленно начните движение, контролируя скорость дополнительным тормозом до тех пор, пока машина не выйдет на горизонтальную поверхность.

# ЭКСПЛУАТАЦИЯ

## Движение вниз по склону



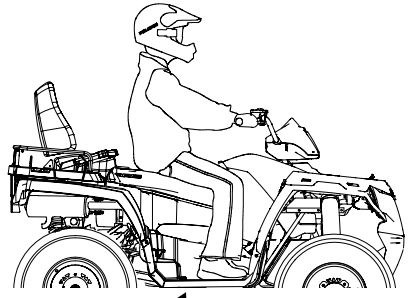
При движении вниз по склону следуйте правилам:

1. Избегайте крутых склонов (максимальный уклон 15°).
2. Всегда проверяйте участок спуска перед началом спуска.
3. Спускайтесь в режиме движения вперед. Никогда не спускайтесь в режиме нейтрالي.
4. Снизьте скорость. Никогда не спускайтесь на высокой скорости.
5. Двигайтесь прямо. Движение под углом может привести к сильному крену квадроцикла на сторону
6. Перенесите центр тяжести в сторону вершины склона. Пассажир тоже должен перенести центра тяжести своего тела в сторону вершины склона.
7. Для замедления немного подтормаживайте. Агрессивное применение тормозов может привести к блокировке задних колес и потере управления.

## Преодоление водных препятствий

Мотовездеход Polaris может двигаться по водоему с максимальной глубиной, при которой подножки находятся выше уровня воды. При пересечении водной преграды соблюдайте следующие правила:

1. Определите глубину и направление потока.
2. Выберите место с пологими берегами.
3. Не преодолевайте слишком глубокие или слишком быстротечные водоемы.



Максимальная глубина

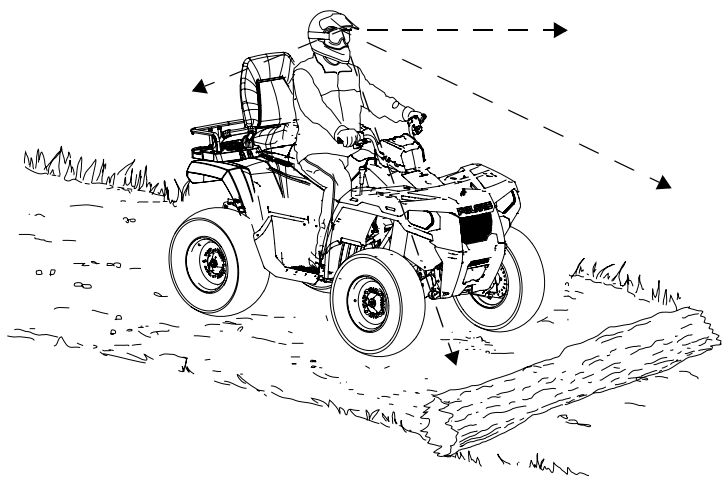
**ПРИМЕЧАНИЕ:** Серьезные повреждения двигателя могут иметь место при отсутствии технического осмотра после эксплуатации в соленой воде. Следуйте регламенту технического обслуживания, как указано на стр 67. Следующие элементы требуют особого внимания: масло двигателя, трансмиссионное масло, система полного привода, задний редуктор, все штуцеры для смазки.

**ПРИМЕЧАНИЕ:** При перевороте квадроцикла в воде или двигатель резко глохнет, находясь в воде. Попытка запуска двигателя может привести к серьезному повреждению двигателя. Отвезите квадроцикл к Дилеру. При отсутствии возможности оперативно отвезти квадроцикл Дилеру следуйте процедурам проверки и просушки. См стр 102, При первой же возможности отвезите квадроцикл Дилеру.

4. Преодолев водоем, высушите тормоза, слегка нажимая на рычаг тормоза до тех пор, пока не восстановится нормальный тормозной эффект.

# ЭКСПЛУАТАЦИЯ

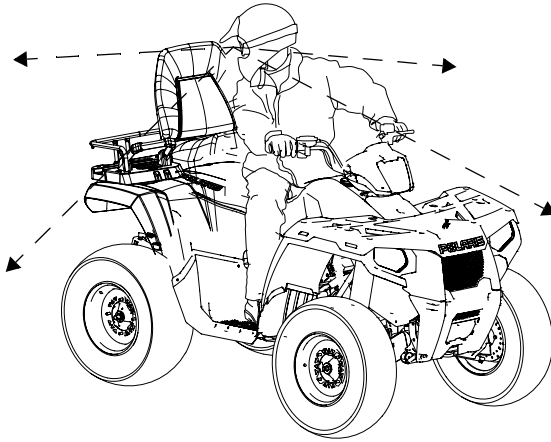
## Преодоление препятствий



Следуйте инструкциям при преодолении препятствий:

1. Изучите все препятствия на местности перед началом эксплуатации квадроцикла там.
2. Будьте осторожны! Научитесь «читать» характер местности. Постоянно будьте готовы к появлению препятствий в виде бревен, камней, свисающих веток и пр.
3. Двигайтесь медленно будьте внимательны при движении по незнакомой местности. Не все препятствия видны заблаговременно.
4. По возможности избегайте езды через крупные препятствия, такие, как, камни и упавшие деревья. Если избежать этого невозможно, будьте предельно осторожны.
5. Пассажир должен слезть с квадроцикла всегда перед преодолением препятствий.

## Движение задним ходом



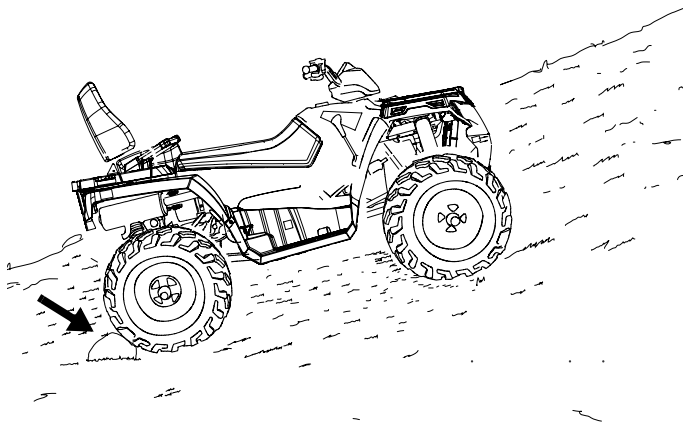
При движении задним ходом соблюдайте следующие правила.:

1. Всегда проверяйте наличие препятствий или людей позади мотовездехода.
2. Всегда старайтесь избегать движения задним ходом вниз по склону.
3. Двигайтесь задним ходом на малой скорости.
4. Для торможения при движении задним ходом слегка нажмите на рычаг тормоза.
5. При движении задним ходом не делайте крутых поворотов.
6. При движении задним ходом не нажимайте резко на рычаг дроссельной заслонки.
7. Не используйте кнопку *override* если для начала движения не требуется дополнительной скорости колес. Используйте кнопку *override* с осторожностью. Скорость при движении задним ходом нарастает очень быстро.

**ПРИМЕЧАНИЕ:** Чрезмерное нажатие на рукоятку привода дросселя в режиме ограничения скорости может привести к хлопкам в системе выпуска.

# ЭКСПЛУАТАЦИЯ

## Парковка на склоне



Избегайте парковки на склоне. В случае, если нельзя избежать парковки на склоне, соблюдайте следующие правила:

1. Выключите двигатель.
2. Включите парковочный режим трансмиссии.
3. Активируйте парковочный тормоз.
4. Залокируйте задние колеса со стороны спуска со склона.
5. Выключите топливный кран.

## Перевозка грузов

### **⚠ ВНИМАНИЕ**

Нарушение правил перевозки груза приводит к потере контроля над машиной и ухудшению эффективности торможения, что, как правило, заканчивается серьезными травмами, увечьями или гибелью людей. Соблюдайте правила техники безопасности при транспортировке грузов: Не превышайте расчетную грузоподъемность Вашего мотовездехода.

Не перевозите более одного пассажира

**ДЕРЖИТЕ БОЛЬШУЮ ДИСТАНЦИЮ, НЕОБХОДИМУЮ ДЛЯ ТОРМОЖЕНИЯ ПРИ ПЕРЕВОЗКЕ ГРУЗОВ.**

**НИКОГДА НЕ ПРЕВЫШАЙТЕ ГРУЗОПОДЪЕМНОСТЬ** мотовездехода. При вычислении веса, включайте туда вес водителя, пассажира, веса всех установленных аксессуаров и при буксировке прицепа вертикальную нагрузку на фаркоп. Суммарный вес не должен превышать грузоподъемность.

**РАСПРЕДЕЛЕНИЕ ВЕСА** 1/3 веса должна приходиться на переднюю багажную площадку и 2/3 -на заднюю багажную площадку . В сложной обстановке и при преодолении препятствий, перевозимые грузы способствуют перевороту квадроцикла.

**РАЗМЕЩАЙТЕ ГРУЗЫ КАК МОЖНО НИЖЕ.** Расположение грузов высоко на багажных площадках усложнит управление квадроциклом.

**НАДЕЖНО ЗАКРЕПЛЯЙТЕ ВСЕ ГРУЗЫ ПЕРЕД НАЧАЛОМ ДВИЖЕНИЯ.** Не закрепленные (или закрепленные плохо) грузы могут ухудшить стабильность квадроцикла и/или открепится в движении, что может привести к травмам и повреждениям.

**ЭКСПЛУАТИРУЙТЕ КВАДРОЦИКЛ ТОЛЬКО С ОТЦЕНТРИРОВАННЫМ И ПРАВИЛЬНО РАЗМЕЩЕННЫМ ГРУЗОМ.** При эксплуатации квадроцикла снеоцентрированным грузом или грузом, который не может быть отцентрирован, будьте осторожны т.к. возможна склонность квадроцикла к кренам и усложнение управления. Всегда закрепляйте .

**ТЯЖЕЛЫЙ ГРУЗ УВЕЛИЧИВАЕТ ТОРМОЗНОЙ ПУТЬ И УСЛОЖНЯЕТ УПРАВЛЕНИЕ.** Будьте предельно осторожны при нажатии на тормоз на загруженном квадроцикле. Не выезжайте на рельеф, где может понадобится спуск со склона задним ходом.

**БУДЬТЕ ПРЕДЕЛЬНО ОСТОРОЖНЫ** при эксплуатации квадроцикла с грузом, выступающим за пределы квадроцикла. Стабильность и маневренность могут значительно ухудшиться. Может появиться склонность к перевороту

**НЕ ЗАГОРАЖИВАЙТЕ ПЕРЕДНЮЮ ФАРУ** когда перевозите груз на передней площадке.

**НЕ ДВИГАЙТЕСЬ СО СКОРОСТЯМИ ВЫШЕ РЕКОМЕНДОВАННЫХ.**

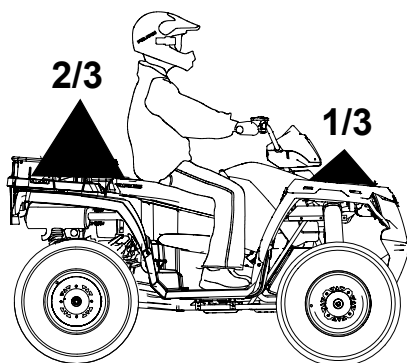
Скорость квадроцикла не должна превышать 16 км/ч при буксировке грузов на ровной поверхности. Скорость при буксировке не должна превышать 8 км/ч на сложном рельефе при поворотах, подъемах или спусках со склонов.

# ЭКСПЛУАТАЦИЯ

## Перевозка грузов

Никогда не превышайте грузоподъемность Вашего мотовездехода, указанную на предупреждающих табличках и в спецификациях в руководстве пользователя.

1. Груз должен быть равномерно распределен (1/3 веса на передней багажной площадке и 2/3 веса на задней багажной площадке) и расположен как можно ниже.
2. При движении по сложному рельефу, снизьте скорость и не загружайте квадроцикл для поддержания стабильной управляемости квадроцикла.
3. Не загораживайте переднюю фару грузом.
4. Снижьте скорость.
5. Используйте понижающую передачу при буксировке для увеличения долговечности ремня вариатора.
6. Будьте предельно осторожны управляя загруженным квадроциклом и при буксировке грузов. Баланс и управляемость могут значительно ухудшиться.

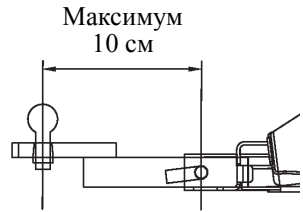


## Буксировка грузов

Обязательно закрепляйте груз в буксируемом прицепе. При буксировке прицепа с грузом, уменьшите вес груза на задней багажной площадке на величину нагрузки на фаркоп. Общий вес груза на задней багажной площадке и фаркопе не должен превышать грузоподъемности задней площадки.

- Вертикальная нагрузка на фаркоп в совокупности с нагрузкой на заднюю багажную площадку не должны превосходить грузоподъемности задней багажной площадки.
- Полная масса квадроцикла не должна превосходить разрешенную максимальную массу квадроцикла.

**ПРИМЕЧАНИЕ:** Использование прицепа неподходящей конструкции или превышение максимальной грузоподъемности фаркопа может привести к серьезному повреждению мотовездехода и лишению гарантии. Нельзя устанавливать прицепное устройство длиннее, чем 10 см. Нельзя устанавливать автомобильные аксессуары на ваш квадроцикл Polaris. Всегда устанавливайте утвержденные Polaris аксессуары, предназначенные для использования на данном квадроцикле.



# **ЗАЩИТА ОКРУЖАЮЩЕЙ СРЕДЫ**

## **Система шумоподавления**

Самостоятельное изменение конструкции двигателя, системы впуска и системы выпуска выхлопных газов ЗАПРЕЩЕНО!

## **Пламегаситель**

Мотовездеходы Polaris оснащены искрогасителями, сертифицированными по стандарту 5100-1С Министерства лесного хозяйства США. Федеральное законодательство запрещает эксплуатацию мотовездеходов без искрогасителей на общественных землях.

## **Замкнутая вентиляция картерных газов**

Картер двигателя выполнен по замкнутой схеме. Просачивающиеся газы возвращаются системой впуска назад в камеру сгорания и не выпускаются в атмосферу.

## **Система понижения токсичности отработанных газов**

Возможности ограничения токсичности выхлопа заложены в конструкции двигателя. Подачей топлива управляет электронная система впрыска EFI. Компоненты системы EFI отрегулированы на предприятии изготовителе и не подлежат дополнительной регулировке. Наклейка с информацией по выбросам размещается в нижней части рамы за сиденьем водителя.

## **Электромагнитные помехи**

Система искрового зажигания соответствует требованиям канадского стандарта ICES-002 и директив Европейского Союза 97/24/ЕС и 89/336/ЕЕС.

# ТЕХНИЧЕСКОЕ ОБСЛУЖИВАНИЕ

## Регламент технического обслуживания

В этом разделе приведена справочная информация. Для поддержания гарантии ЗАПРЕЩАЕТСЯ самостоятельно выполнять любые регулировки и производить ремонтные работы. По всем вопросам, связанным с техническим обслуживанием Вашего мотовездехода, обращайтесь к авторизованному дилеру Polaris

Надлежащий уход и обслуживание сохранят Ваш мотовездеход в наилучшем состоянии. На следующих страницах в плане ТО указана периодичность операций проверки, регулировки и смазки ответственных деталей, узлов и систем мотовездехода.

Периодичность ТО рассчитана для эксплуатации в усредненных условиях и для средней скорости мотовездехода 16 км/ч. Мотовездеходы, эксплуатируемые в тяжелых условиях, таких, как влажная или пыльная местность, следует проверять и обслуживать более часто.

### **Что понимается под тяжелыми условиями эксплуатации:**

- Частое погружение в грязь, воду или песок
- Движение в гоночном режиме на высоких оборотах двигателя
- Длительное движение на малой скорости с тяжелым грузом
- Длительная работа двигателя на холостых оборотах
- Поездки, даже непродолжительные, в очень холодную погоду

Обратите особое внимание на уровень масла. Подъем уровня масла в холодную погоду указывает на скопление загрязняющих веществ в картере двигателя. Немедленно смените масло, как только заметите, что его уровень стал повышаться. Если попрежнему наблюдается подъем уровня масла, обратитесь к дилеру Polaris.

# ТЕХНИЧЕСКОЕ ОБСЛУЖИВАНИЕ

## Регламент технического обслуживания

### ВНИМАНИЕ

Техническое обслуживание и регулировка систем мотовездехода жизненно важны. Для проведения ТО, обратитесь к авторизованному дилеру Polaris.

### Пояснения к карте технического обслуживания

- и** Выполняйте эти операции более часто для мотовездеходов, которые эксплуатируются в тяжелых условиях..
- Е** Обслуживание компонентов влияющих на чистоту отработавших газов
- n** Обращайтесь авторизованному дилеру Polaris для выполнения этого вида ТО.

Операция		Периодичность			Примечание
		Мото часы	Время	Пробег, км	
	Рулевое управление	-	Перед поездкой	-	См. список проверок перед поездкой на стр 44.
	Передняя подвеска	-	Перед поездкой	-	
	Задняя подвеска	-	Перед поездкой	-	
	Шины	-	Перед поездкой	-	
	Уровень торм. жидкости	-	Перед поездкой	-	
	Рычаг тормоза	-	Перед поездкой	-	
	Тормозная система	-	Перед поездкой	-	
	Крепление пассажирского сиденья	-	Перед поездкой	-	
	Колеса/крепежные элементы	-	Перед поездкой	-	
	Крепежные элементы рамы	-	Перед поездкой	-	
	Уровень моторного масла	-	Перед поездкой	-	Проверьте, очистите, замените при необходимости
▶	Воздушный фильтр, фильтр предварит. очистки	-	Ежедневно	-	
▶	Дренажная трубка воздушного короба	-	Ежедневно	-	
	Охлаждающая жидкость (при наличии жидкостной системы охлаждения)	-	Ежедневно	-	Ежедневно, проверяйте уровень заменяйте раз в 2 года
	Фары/задний габаритный фонарь/подсветка	-	Ежедневно	-	Проверяйте работу

# ТЕХНИЧЕСКОЕ ОБСЛУЖИВАНИЕ

## Регламент технического обслуживания

Операция		Периодичность			Примечание
		Мото часы	Время	Пробег, км	
uE	Фильтрующий элемент, воздушного фильтра	-	Еженедельно	-	Проверяйте, заменяйте
	Механизм ручного стартера (при наличии)	-	Еженедельно	-	Сливайте воду в соотв. при необход.; чаще осматривайте при эксплуатации во влажных условиях
u	Тормозные колодки	10 Н	Ежемесячно	100 (160)	Периодически проверяйте
	Аккумуляторная батарея	20 Н	Ежемесячно	200 (320)	Проверьте состояние контактов, очистите
u	Масло заднего редуктора	25 Н	Ежемесячно	250 (400)	Проверьте уровень, заменяйте раз в год
u	Трансмиссионное масло	25 Н	Ежемесячно	250 (400)	Проверьте уровень, заменяйте раз в год
u	Масло редуктора Demand	25 Н	Ежемесячно	250 (400)	Проверьте уровень, заменяйте раз в год
uE	Фильтр картерных газов (при наличии)	25	Ежемесячно	250 (400)	Проверяйте; очищайте в случае необходимости
u	Общая смазка	50	Раз в 3 месяца	250 (400)	Смажьте все точки смазки.
	Поплавковая камера карбюратора	50	Раз в 6 месяцев	500 (800)	Осушите перед постановкой на сезонное хранение.
	Тяга переключателя режимов трансмиссии	50	Раз в 6 месяцев	500 (800)	Проверяйте, смазывайте
n	Рулевое управление	50	Раз в 6 месяцев	500 (800)	Проверяйте, смазывайте
u	Передняя подвеска	50	Раз в 6 месяцев	500 (800)	Проверяйте, смазывайте
u	Задняя подвеска	50	Раз в 6 месяцев	500 (800)	Проверяйте, смазывайте
nE	Тросик дросселя / переключатель ЕТС	50	Раз в 6 месяцев	500 (800)	Проверьте отрегулируйте если нужно замените
nE	Тросик воздушной заслонки	50 Н	Раз в 6 месяцев	500 (800)	Проверьте, отрегулируйте, смажьте, замените при необходимости
E	Карбюратор	50 Н	Раз в 6 месяцев	500 (800)	Проверьте герметичность соединений
	Ремень вариатора	50 Н	Раз в 6 месяцев	500 (800)	Проверьте, если нужно замените
	Система охлаждения	50	Раз в 6 месяцев	1000 (1600)	Раз в сезон проверяйте состояние охлаждающей жидкости; испытание герметичности системы под давлением раз в год
u	Замена моторного масла	100 Н	Раз в 6 месяцев	1000 (1600)	Замените масло и фильтр
u	Замена масляного фильтра	100	Раз в 6 месяцев	1000 (1600)	Каждый раз при замене масла

# MAINTENANCE

## Регламент технического обслуживания

Операция		Периодичность			Примечание
		Мото часы	Время	Пробег, км	
nE	Зазор в механизме привода клапанов	100	Раз в 12 месяцев	1000 (1600)	Проверьте, отрегулируйте
	Топливная система/ фильтр	100	Раз в 12 месяцев	1000 (1600)	Проверьте утечки в крышке заливной горловины топл. бака, магистралях, фильтре, насосе; заменяйте линии каждые два года
►	Радиатор (при наличии)	100	Раз в 12 месяцев	1000 (1600)	Проверьте, очистите наружные поверхности
►	Шланги системы охлаждения (при наличии)	100	Раз в 12 месяцев	1000 (1600)	Проверьте герметичность
►	Подушки двигателя	100	Раз в 12 месяцев	1000 (1600)	Проверьте
	Exhaust muffler/ pipe	100	Раз в 12 месяцев	1000 (1600)	Проверьте
nE	Свечи зажигания	100	Раз в 12 месяцев	1000 (1600)	Проверьте, заменяйте по мере необходимости
►	Электропроводка	100	Раз в 12 месяцев	1000 (1600)	Проверьте на предмет повреждений; нанесите диэлектр. консистентную смазку на соединители
n	Шкивы вариатора (ведущие и ведомые)	100	Раз в 12 месяцев	1000 (1600)	Проверяйте, очищайте, заменяйте изношенные детали
n	Подшипники передних колес	100	Раз в 12 месяцев	1000 (1600)	Проверяйте, заменяйте по мере необходимости
n	Тормозная жидкость	200	Раз в 24 месяца	2000 (3200)	Заменяйте каждые 2 года
► nE	Топливный фильтр	200	Раз в 24 месяца	2000 (3200)	Проверяйте утечки. Заменяйте каждые 2 года, в экстрем. условиях – чаще.
	Пламягаситель	300	Раз в 36 месяцев	3000 (4800)	Очистите
n	Схождение передних колес		-		Периодически проверяйте; регулируйте при замене деталей
	Фара		-		Регулируйте по мере необходимости

и Выполняйте эти операции более часто для мотовездеходов, которые эксплуатируются в тяжелых условиях.

E Обслуживание компонентов влияющих на чистоту отработавших газов.

n Обращайтесь только к авторизованному дилеру Polaris для выполнения этого вида ТО.

# ТЕХНИЧЕСКОЕ ОБСЛУЖИВАНИЕ

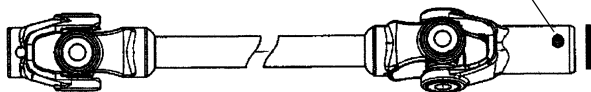
## Инструкция по смазке

Проверяйте и смазывайте все компоненты через интервалы, указанные в регламенте ТО, стр. 67. Позиции, не перечисленные в регламенте, через общей интервал.

А-образные рычаги и верхние рычаги независимой подвески смазываются на заводе и в дополнительной смазке не нуждаются. Однако, если эти компоненты подвергаются тяжелой эксплуатации, то по желанию пользователя для дополнительной смазки предусмотрены пресс-масленки.

Позиция	Рекомендуемая смазка	Заправочная емкость	Процедура
Моторное масло	PS-4 PLUS Performance Synthetic 2W-50	1.9 л	См. стр. 72.
Тормозная жидкость	DOT 4	---	См. стр. 30.
Transmission Oil	Polaris AGL PLUS	948 мл	См. стр. 77.
Масло редуктора Demand (Передний редуктор)	Demand Drive PLUS	275 мл	См. стр. 79.
Вилка переднего ведущего вала	Polaris Premium U-Joint Lube	---	Пресс-масленки (максимум, 3 нажатия) каждые 800 км; перед длительными периодами хранения или после Промывки под давлением или погружения в воду.

Вилка переднего карданного вала



# ТЕХНИЧЕСКОЕ ОБСЛУЖИВАНИЕ

## Моторное масло

Необходимо использовать масло Polaris PS-4 PLUS Performance Synthetic 2W-50, которое предназначено для четырехтактных двигателей Polaris. Это полностью синтетическое, высококачественное масло с переменной вязкостью обладает отличными смазывающими и защитными характеристиками. Каталожные номера для номеров деталей продуктов Polaris, см. стр. 126.

### **ВНИМАНИЕ**

Смешивание масел различных марок или использование нерекомендованных сортов масел может привести к серьезным поломкам двигателя. Пользуйтесь только синтетическим маслом Polaris Premium 4 Synthetic. Не используйте и не смешивайте масла разных марок.

# ТЕХНИЧЕСКОЕ ОБСЛУЖИВАНИЕ

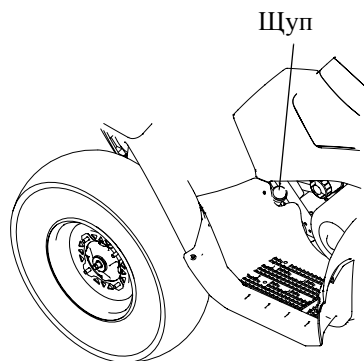
## Моторное масло

### Уровень масла

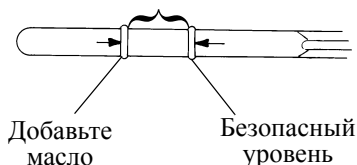
Доступ к масляному щупу и заливной трубе осуществляется с левой стороны квадроцикла.

**ПРИМЕЧАНИЕ:** При эксплуатации в холодную погоду подъем уровня масла за время между проверками может указывать на загрязнение бензином или влагой, собирающимися в картере. При подъеме уровня масла выше верхней отметки немедленно смените масло.

1. Установите транспортное средство на горизонтальной поверхности.
2. Запустите двигатель и дайте ему проработать на холостых оборотах в течение 20-30 с., после чего заглушите двигатель.
3. Выньте масляный щуп. Насухо вытрите его чистой тканью.
4. Снова полностью вставьте масляный щуп.
5. Выньте щуп и проверьте уровень масла. Уровень масла должен соответствовать метке SAFE (БЕЗОПАСНО). Не заливайте масло сверх достаточного уровня
6. Установите масляный щуп.



Безопасный



# ТЕХНИЧЕСКОЕ ОБСЛУЖИВАНИЕ

## Моторное масло

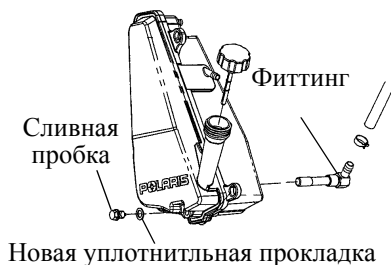
### Замена масла и фильтра

#### **▲ ВНИМАНИЕ**

Масло может быть горячим. Остерегайтесь попадания горячего масла на кожу — это может привести к серьезным ожогам.

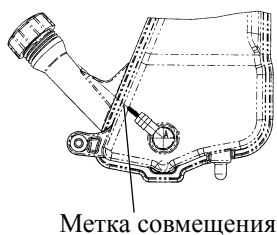
Всегда заменяйте масло и фильтр через интервалы, указанные в регламенте периодического ТО, стр. 67.

1. Установите транспортное средство на горизонтальной поверхности.
2. Запустите двигатель. Дайте ему поработать на холостых оборотах в течение 2-3 минут.
3. Заглушите двигатель. Очистите область вокруг сливной пробки.
4. Установите емкость для сбора масла под масляный бак.
5. Удалите сливную пробку. Полностью слейте масло.
6. Установите новую уплотнительную прокладку на сливную пробку.



**ПРИМЕЧАНИЕ:** На поверхностях уплотнения сливной пробки и картера не должно быть грязи, заусенцев, зазубрин и царапин.

7. Установите сливную пробку и затяните моментом 19-23 Нм.
8. Отсоедините нижний шланг подачи масла, отверните штуцер фильтра масляного бака. Протрите штуцер.



**ПРИМЕЧАНИЕ:** На резьбу штуцера нанесите герметик LOCTITE PSTTM 505 или PTFE.

9. Установите штуцер масляного бака, поверните его по часовой стрелке, как минимум, на 2 1/2 оборота по резьбе бака. Штуцер должен быть выровнен по метке на стенке масляного бака.

**ПРИМЕЧАНИЕ:** Момент затяжки штуцера масляного бака (34 Нм).

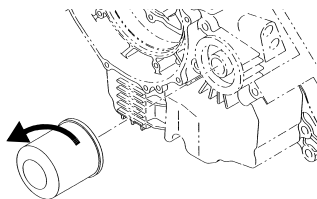
10. Установите на место нижний шланг подачи масла.

# ТЕХНИЧЕСКОЕ ОБСЛУЖИВАНИЕ

## Моторное масло

### Замена масла и фильтра

11. Положите под масляный фильтр ветошь. Ключом для демонтажа масляного фильтра поверните против часовой стрелки и снимите фильтр.
12. Убедитесь, что на двигателе не осталось кольцо старого фильтра.
13. Нанесите на уплотнительное кольцо нового фильтра тонкий слой моторного масла. Проверьте состояние уплотнительного кольца.
14. Установите новый фильтр и затяните его от руки до касания прокладки посадочной поверхности, затем подтяните фильтр еще на 1/2 оборота.
15. В картере остается около одной чашки моторного масла. Выверните пробку в нижней правой части картера и слейте остатки масла.



**ПРИМЕЧАНИЕ:** На поверхностях уплотнения сливной пробки и картера не должно быть грязи, заусенцев, зазубрин и царапин.

16. Поставьте на место и заверните сливную пробку. Момент затяжки 19 Нм.
17. Выньте масляный щуп.
18. Долейте в картер 1,9 л рекомендованного масла. Вставьте щуп.

**ПРИМЕЧАНИЕ:** Если поддон картера не был полностью осушен, долейте в картер около 1,6 л масла.

19. Включите парковочную передачу PARK.
20. Включите стояночный тормоз.
21. **Прокачайте масляный насос в соответствии с процедурой на стр. 76.**
22. Заглушите двигатель и убедитесь в отсутствии утечек.
23. Проверьте уровень масла. При необходимости долейте масло до верхней отметки на масляном щупе.
24. Утилизируйте использованный фильтр и отработавшее масло согласно правилам, принятым в Вашем регионе.

# ТЕХНИЧЕСКОЕ ОБСЛУЖИВАНИЕ

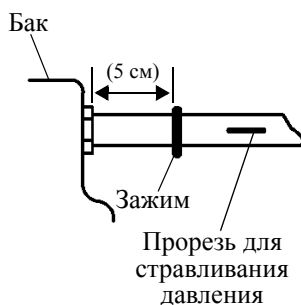
## Моторное масло

### Замена масла и фильтра

#### Прокачка масляного насоса

После каждого снятия масляного шланга между масляным баком и впускным штуцером масляного насоса, необходимо выполнять прокачку масляной системы.

1. Пережмите вентиляционную трубку, приблизительно на расстоянии 5 см от масляного бака, между вентиляционным штуцером масляного бака и прорезью для стравливания давления вентиляционной трубки.
2. Запустите двигатель. Дайте ему поработать на холостых оборотах в течение 10-20 секунд.
3. Удалите зажим вентиляционной трубки. Если процесс стравливания происходит правильно, то можно услышать движение воздуха, указывающего на то, что масляная система готова к эксплуатации.



**Подсказка:**Если вы не услышали движение воздуха, система не прокачана. Повторите процедуру.

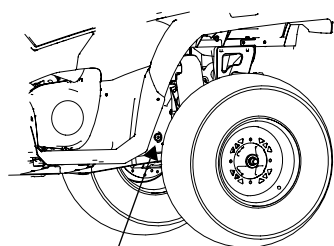
# ТЕХНИЧЕСКОЕ ОБСЛУЖИВАНИЕ

## Трансмиссионное масло

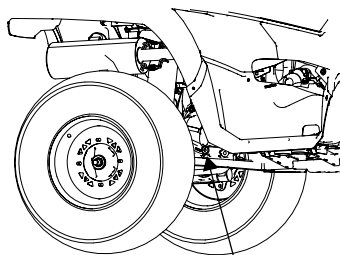
Проверяйте уровень и заменяйте трансмиссионное масло через интервалы, указанные в регламенте ТО на стр. 67. Уровень масла должен достигать резьбовой части заливного отверстия. Для поддержания гарантии необходимо использовать только трансмиссионное масло Polaris Premium AGL Synthetic Gearcase Lubricant. Каталожные номера смазочных материалов Polaris представлены на стр. 126.

Заливная пробка размещена с левой стороны квадроцикла, под задним крылом, за колесом.

Сливная пробка размещена с правой стороны квадроцикла, перед задним колесом.



Заливная пробка



Сливная пробка

## Уровень трансмиссионного масла

1. Установите транспортное средство на горизонтальной поверхности.
2. Выверните заливную пробку.
3. Проверьте уровень масла. Долейте рекомендованное масло при необходимости.
4. Заверните заливную пробку моментом 27-34 Нм.

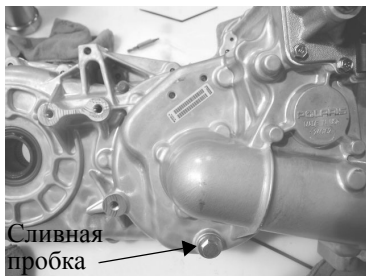


# ТЕХНИЧЕСКОЕ ОБСЛУЖИВАНИЕ

## Трансмиссионное масло

### Замена трансмиссионного масла

1. Выверните заливную пробку.
2. Установите емкость для сбора масла под картер коробки передач.
3. Выверните сливную пробку. Полностью слейте масло.
4. Протрите и установите на место сливную пробку, затянув ее моментом 27-34 Нм.
5. Залейте 948 мл рекомендованного масла.
6. Заново установите заливную пробку и затяните моментом 27-34 Нм.
7. Убедитесь в отсутствии утечек. Утилизируйте использованный фильтр и отработавшее масло согласно правилам, принятым в Вашем регионе.



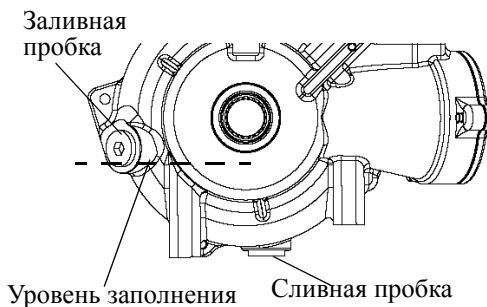
# ТЕХНИЧЕСКОЕ ОБСЛУЖИВАНИЕ

## Масло переднего редуктора

Проверяйте уровень и заменяйте масло «Demand» через интервалы, указанные в регламенте периодического технического обслуживания, на стр. 79. Для поддержания гарантии используйте только масло Demand Drive PLUS Fluid. Каталожные номера смазочных материалов Polaris указаны на стр. 126.

Уровень масла должен достигать резьбовой части заливного отверстия.

Заливная пробка размещается с правой стороны редуктора AWD. Сливная пробка расположена в нижней правой части.



### Объем масла в редукторе AWD

SPORTSMAN Touring 500 HO

265 мл

# **ТЕХНИЧЕСКОЕ ОБСЛУЖИВАНИЕ**

## **Масло переднего редуктора (Demand)**

### **Уровень масла**

1. Установите мотовездеход на горизонтальной поверхности.
2. Отверните заливную пробку. Проверьте уровень жидкости.
3. Долейте масло «Demand» при необходимости довести уровень до нижней части резьбы заливного отверстия.
4. Затяните заливную пробку моментом 11-14 Нм.

### **Замена масла**

1. Установите мотовездеход на горизонтальной поверхности.
2. Отверните заливную пробку.
3. Установите емкость для сбора масла под редуктор AWD.
4. Отверните сливную пробку. Полностью слейте масло.
5. Протрите и установите на место сливную пробку, затянув ее моментом 15 Нм.
6. Для поддержания гарантии используйте только масло «Demand». Емкость указана на стр. 99. Уровень масла должен достигать резьбовой части заливного отверстия.
7. Заново установите заливную пробку и затяните моментом 11-14 Нм.
8. Убедитесь в отсутствии утечек.
9. Утилизируйте использованный фильтр и отработавшее масло согласно правилам, принятым в Вашем регионе.

# ТЕХНИЧЕСКОЕ ОБСЛУЖИВАНИЕ

## Система охлаждения

Уровень охлаждающей жидкости поддерживается и контролируется системой охлаждения, состоящей из расширительного бачка, заливной горловины радиатора, клапанной крышки радиатора и соединительного шланга.

При увеличении температуры двигателя избыток расширяющейся охлаждающей жидкости вытесняется из радиатора через клапанную крышку и попадает в расширительный бачок. При уменьшении температуры двигателя сжимающаяся охлаждающая жидкость выходит из расширительного бачка и через клапанную крышку попадает в радиатор.

**ПРИМЕЧАНИЕ:** На некоторых новых машинах уровень охлаждающей жидкости понижен в результате самопроизвольного удаления воздуха. Проверьте уровень охлаждающей жидкости и при необходимости долейте жидкость в расширительный бачок.

Для поддержания гарантии используйте антифриз/охлаждающую жидкость Polaris Premium 60/40 или 50/50. Polaris Premium 60/40 или 50/50 уже представляет собой готовый состав, запрещается дополнительно разводить его водой. Каталожные номера расходных материалов представлены на стр. 126.

**ПРИМЕЧАНИЕ:** Следуйте рекомендациям производителя по применению охлаждающей жидкости.

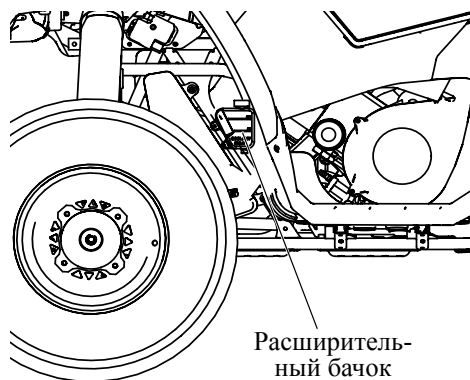
# ТЕХНИЧЕСКОЕ ОБСЛУЖИВАНИЕ

## Система охлаждения

### Расширительный бачок охлаждающей жидкости

Расширительный бачок охлаждающей жидкости расположен с левой стороны мотовездехода.

1. Расширительный бачок охлаждающей жидкости расположен с левой стороны мотовездехода. Снимите боковую панель с левой стороны. См. стр. 86.
2. Уровень охлаждающей жидкости должен находиться между метками минимума и максимума (проверять на холодном двигателе).
3. Долейте охлаждающей жидкости при необходимости.



Расширительный бачок

# ТЕХНИЧЕСКОЕ ОБСЛУЖИВАНИЕ

## Система охлаждения

### Охлаждающая жидкость радиатора

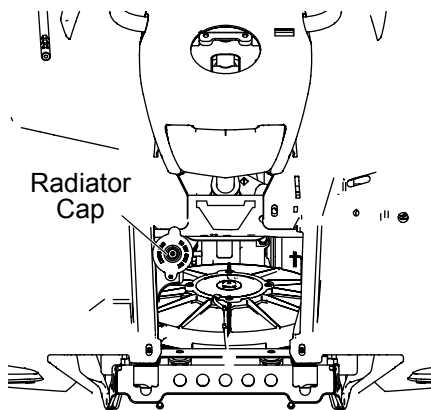
Рекомендуем раз в два года полностью сливать охлаждающую жидкость из системы охлаждения и заливать свежую смесь антифриза с водой.

Заменяйте охлаждающую жидкость всегда, когда система охлаждения сливается для проведения технического обслуживания или ремонта. При осушении расширительного бачка, проверьте уровень в радиаторе. Добавляйте охлаждающую жидкость при необходимости.

### ▲ ПРЕДОСТЕРЕЖЕНИЕ

Не снимайте клапанную крышку радиатора на прогретом или горячем двигателе. Вырывающийся пар может причинить сильные ожоги. Дайте двигателю остыть.

1. Откройте крышку переднего багажного отделения, снимите кожух.
2. Снимите крышку радиатора.
3. Через воронку, вставленную в заливную горловину радиатора, медленно залейте охлаждающую жидкость.
4. Поставьте на место крышку радиатора.
5. Закрепите кожух.
6. Закрепите крышку переднего багажного
7. Применение нестандартной клапанной крышки радиатора ухудшает работу системы охлаждения. Для замены крышки обратитесь к авторизованному дилеру Polaris.



# ТЕХНИЧЕСКОЕ ОБСЛУЖИВАНИЕ

## Тормозная система

### Ручной тормоз

Передние и задние тормоза — дисковые, с гидравлическим приводом, управляются одним рычагом на рукоятке руля. Тормоза — саморегулирующиеся.

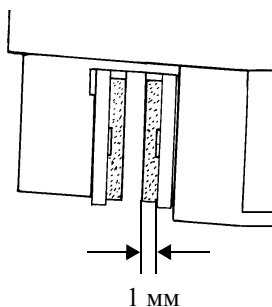
При нормальном функционировании диафрагма втягивается в бачок при понижении уровня жидкости. Если уровень понижен, а диафрагма не вытянута, то это указывает на утечку и необходимость замены диафрагмы. Всегда при ослаблении или снятии крышки для проверки состояния диафрагмы заполняйте бачок в соответствии с инструкциями. Не переполняйте бачок.

### ⚠ ПРЕДОСТЕРЕЖЕНИЕ

При переполнении главного цилиндра происходит прихватывание или блокировка тормозов, что может привести к серьезной аварии или несчастному случаю с тяжелыми последствиями. Не допускайте переполнения главного цилиндра. Заливайте тормозную жидкость до рекомендуемого уровня.

Для поддержания тормозов в рабочем состоянии рекомендуем выполнять указанные ниже проверки. Проверяйте тормоза чаще, если мотовездеход эксплуатируется в тяжелых условиях.

1. Постоянно поддерживайте требуемый уровень тормозной жидкости. См. стр. 30.
2. Проверьте тормозную систему на отсутствие утечек.
3. Проверьте, не увеличен ли ход рычага тормоза и не «проваливается» ли рычаг.
4. Проверьте состояние тормозных колодок на предмет износа, повреждений. Замените тормозные колодки, когда толщина фрикционного материала составит 1 мм.
5. Проверьте крепление и состояние поверхности диска.



### Дополнительная тормозная система

Гидравлический дополнительный тормоз не требует регулировки. Проверяйте уровень тормозной жидкости в расширительном бачке дополнительной тормозной системы. См. стр. 32.

# ТЕХНИЧЕСКОЕ ОБСЛУЖИВАНИЕ

## Регулировка схождения колес

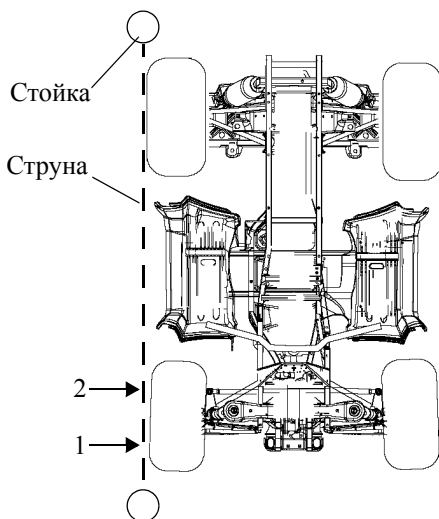
### ▲ ПРЕДОСТЕРЕЖЕНИЕ

Неотрегулированное или неправильно отрегулированное схождение колес может стать причиной аварии или несчастного случая. Не регулируйте самостоятельно поперечную рулевую тягу — это должны делать квалифицированные специалисты авторизованного дилера Polaris.

Проверьте схождение колес, как указано ниже. Обратное схождение колес должно находиться в пределах от 3 до 6 мм.

1. Установите руль в положение, соответствующее прямолинейному движению.
2. Установите стойки перед мотовездеходом, перпендикулярно задним колесам, как показано на рисунке.
3. Натяните эластичную ленту вокруг стоек и мотовездехода так, чтобы она лишь слегка касалась задних колес.

**ПРИМЕЧАНИЕ:** Вместо струны можно использовать, длинную линейку.



4. Измерьте расстояние между натянутой лентой и передней и задней точками на ободе переднего колеса. Расстояние до дальней точки на ободе должно быть на 2 — 3 мм больше, чем расстояние до ближней точки на том же ободе.
5. Повторите вышеуказанную процедуру с другой стороны мотовездехода.
6. Для поддержания гарантии при необходимости регулировки схождения колес обратитесь к авторизованному дилеру Polaris.

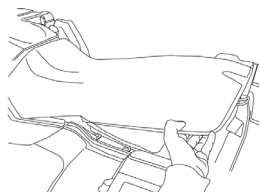
# ТЕХНИЧЕСКОЕ ОБСЛУЖИВАНИЕ

## Механизм рулевого управления

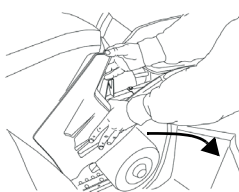
Регулярно проверяйте затяжку гаек и болтов механизма рулевого управления. Для устранения неисправностей рулевого управления обратитесь к дилеру Polaris. Эксплуатация мотовездехода с неисправным рулевым управлением категорически запрещена.

## Демонтаж боковой панели

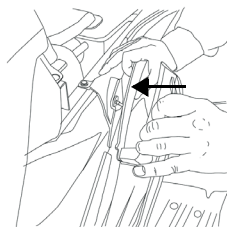
1. Снимите сиденье.
2. Возьмитесь за заднюю часть панели около заднего крыла. Быстрым, энергичным движением вытяните панель из уплотнения.
3. Потяните панель вниз и назад, чтобы ее снять.



Шаг 1



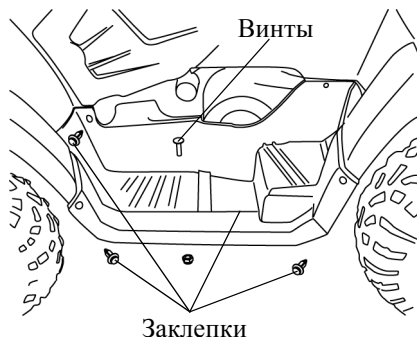
Шаг 2



Шаг 3

## Демонтаж подножки

1. Выверните четыре винта в днище подножки.
2. Плоской отверткой или бокорезами срежьте пластиковые заклепки, которые крепят подножку к крылу.
3. Снимите подножку.



# ТЕХНИЧЕСКОЕ ОБСЛУЖИВАНИЕ

## Шины

В разделе Технические характеристики на стр. 124, приведена информация о рекомендуемом типе, размере или давлении в шинах.

### **▲ ПРЕДОСТЕРЕЖЕНИЕ**

Эксплуатация мотовездехода с изношенными шинами, неправильно накачанными шинами, нестандартными шинами или неправильно установленными шинами приводит к ухудшению управляемости машины, что, в свою очередь, может закончиться аварией или несчастным случаем.

Поддерживайте в шинах давление воздуха, указанное в табличке на корпусе мотовездехода и в настоящем Руководстве.

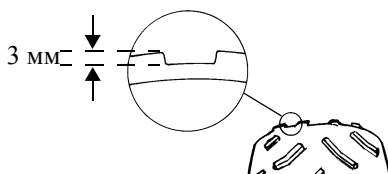
Пользуйтесь только оригинальными шинами производителя соответствующего типоразмера.

Проверьте правильность установки шин.

Шины с изношенным протектором (глубина менее 3 мм) должны быть заменены.

## Глубина протектора шины

Шины с глубиной протектора 3 мм и менее должны быть немедленно заменены.



## Затяжка ступицы переднего колеса

Правильная затяжка подшипника переднего колеса и гайки оси очень важна для Вашей безопасности. Эти работы должен выполнять авторизованный дилер Polaris.

## Демонтаж колес

1. Заглушите двигатель.
2. Включите парковочную передачу PARK.
3. Включите стояночный тормоз.
4. Слегка ослабьте колесные гайки.
5. Поднимите одну сторону машины, поставьте под раму подножки надежную опору.
6. Отверните колесные гайки.
7. Снимите колесо.

# ТЕХНИЧЕСКОЕ ОБСЛУЖИВАНИЕ

## Шины

### Установка колес

#### **▲ ПРЕДОСТЕРЕЖЕНИЕ**

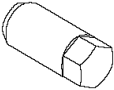
Неправильная установка колес приводит к быстрому износу шин. Кроме того, существует опасность потери контроля над машиной, что, в свою очередь, может привести к аварии или несчастному случаю. Все гайки были затянуты с крутящим моментом в соответствии со спецификацией. Затяжку всех гаек, на которых установлены шпильки для сохранения гарантии, должен проводить авторизованный дилер Polaris.

1. Включите парковочную передачу PARK.
2. Включите стояночный тормоз.
3. Поставьте колесо так, чтобы ниппель располагался снаружи, а вращение колеса происходило в направлении, указанном стрелкой на шине.
4. Установите колесные гайки и затяните их от руки.
5. Опустите машину на землю.

**WARNING!** Затяните колесные гайки. Момент затяжки указан в таблице.

#### **Момент затяжки колесных гаек**

Регулярно проверяйте затяжку колесных гаек. При необходимости подтяните ослабленные гайки.

Тип гайки	Момент затяжки гайки
Удлиненная гайка 	122 Нм плюс доворот на 1/4 оборота
2-х составная гайка с фланцем 	37 Нм

# ТЕХНИЧЕСКОЕ ОБСЛУЖИВАНИЕ

## Воздушный фильтр

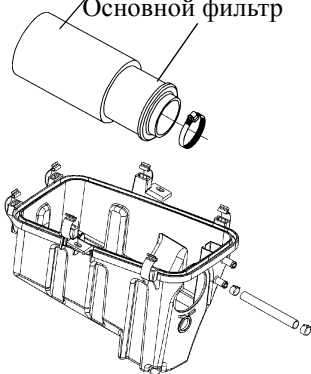
1. Снимите сиденье мотовездехода.
2. Ослабьте хомуты крепления крышки к воздухозаборнику. Снимите крышку.
3. Ослабьте хомут крепления фильтра, извлеките фильтр.
4. Снимите поролоновый предварительный фильтр с основного фильтра. Вымойте предварительный фильтр в мыльной воде, прополощите и высушите его.
5. Установите предварительный фильтр на основной фильтр.

**ПРИМЕЧАНИЕ:** При необходимости замените основной фильтр.

6. Поставьте фильтр в воздухозаборник, затяните хомут. Не затягивайте хомут слишком сильно, так как это может повредить фильтр.
7. Поставьте на место воздухозаборник и фильтр.

Предварительный фильтр

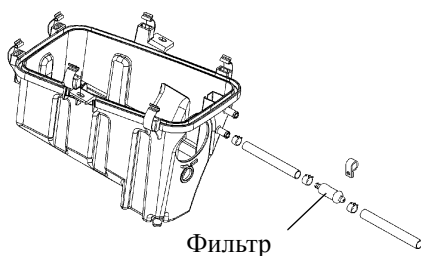
Основной фильтр



# ТЕХНИЧЕСКОЕ ОБСЛУЖИВАНИЕ

## Фильтр картерных газов

Фильтр расположен на шланге, идущем от двигателя к воздухозаборнику.



1. Для доступа к фильтру снимите левую боковую панель. См. стр. 100.
2. Снимите хомуты и извлеките фильтр из шланга.
3. Проверьте загрязненность фильтра. Осторожно продуйте фильтр в направлении, указанном на нем, и проверьте, не засорен ли он. При необходимости замените фильтр.
4. Проверьте шланги на отсутствие трещин, старения, абразивного износа или утечек. При необходимости замените.
5. Установите на место фильтр и затяните хомуты.

**ПРИМЕЧАНИЕ:** Для работоспособности фильтра направление стрелки не имеет значения.

### ВНИМАНИЕ

Эксплуатация мотовездехода без фильтра впускного воздуховода может привести к повреждению двигателя. Не забывайте установить этот фильтр после технического обслуживания мотовездехода.

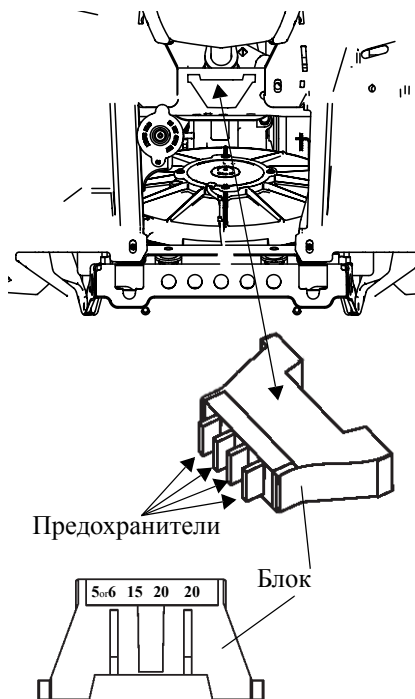
# ТЕХНИЧЕСКОЕ ОБСЛУЖИВАНИЕ

## Замена плавких предохранителей

Предохранитель	Защита цепи
5А	Спидометра
20А	(Главный предохранитель) Зажигание, Наружное освещение
20А	Дополнительное оборудование, Розетка 12В

Запасные плавкие предохранители расположены в верхней части блока предохранителей.

1. Откройте крышку переднего багажного отделения и снимите кожу.
2. Выньте предохранитель из блока, если он перегорел, замените его аналогичным. Запрещается устанавливать предохранители рассчитанные на больший ток.
3. Закрепите кожу.
4. Закрепите крышку багажного отделения.



# ТЕХНИЧЕСКОЕ ОБСЛУЖИВАНИЕ

## Лампы

Не прикасайтесь пальцами к галогенной лампе — кожный жир оставляет следы. В этих местах лампа сильно раскаляется, что сокращает срок ее службы.

### **▲ ПРЕДОСТЕРЕЖЕНИЕ**

Плохая работа приборов освещения может привести к аварии. Стекла задних фонарей и фары обычно быстро загрязняются. Регулярно мойте стекла приборов освещения.

Горячие детали приборов освещения могут причинить сильные ожоги. Не прикасайтесь к неостывшим лампам.

## Замена ламп фар

1. Выверните два винта в нижних передних углах корпуса фары.
2. Выверните винт из задней части корпуса фары.
3. Слегка поднимите фару, нажимая на защелки в задней части корпуса.
4. Поднимите крышку корпуса. Отсоедините разъем от спидометра.
5. Отсоедините электрический разъем от фары (при этом беритесь за колодку разъема, а не за провода).
6. Выверните лампу, повернув ее против часовой стрелки.
7. Нанесите диэлектрическую смазку на ее патрон. Установите новую лампу.

**ПРИМЕЧАНИЕ:** Убедитесь в том, что выступ на лампе правильно установлен в цоколе.

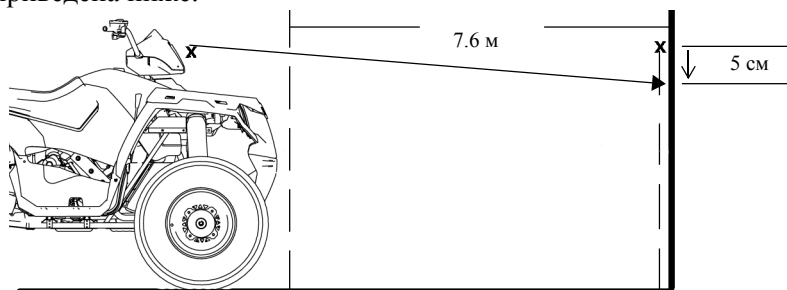
8. Соберите фару.

# ТЕХНИЧЕСКОЕ ОБСЛУЖИВАНИЕ

## Лампы

### Регулировка дальнего света фары

Дальний свет регулируется вверх или вниз. Процедура регулировки приведена ниже.



1. Установите мотовездеход на ровной горизонтальной поверхности на расстоянии 7,6 м от фары до стены. Включите парковочную передачу PARK.
2. Измерьте расстояние от пола до центра фары и сделайте отметку на стене на такой же высоте.
3. Запустите двигатель и включите дальний свет.
4. Рассмотрите световое пятно на стене. Самая яркая точка пятна должна быть на 5 см ниже сделанной отметки.

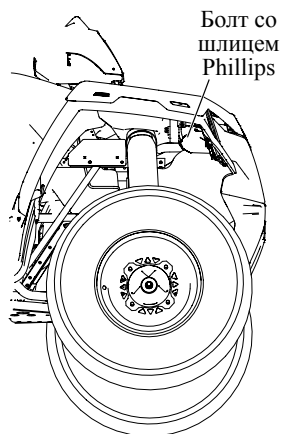
**ПРИМЕЧАНИЕ:** Во время этой операции водитель должен сидеть на сиденье.

5. Дальний свет фары регулируется ручкой, которая расположена в правой части корпуса фары. Отрегулируйте положение фары, поворачивая регулировочную ручку в том или ином направлении..

### Настройка ближнего света

Ближний свет можно отрегулировать вверх или вниз.

1. Ослабьте винт со шлицем Phillips, размещенный на задней стороне фары.
2. Отклоните фару вверх или вниз.
3. Затяните винт.



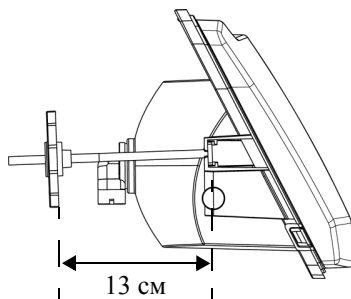
# ТЕХНИЧЕСКОЕ ОБСЛУЖИВАНИЕ

## Лампы

### Замена корпуса фары

1. Выверните два винта в нижних передних углах корпуса фары.
2. Выверните винт из задней части корпуса фары. Слегка поднимите фару, нажимая на защелки в задней части корпуса
3. Отсоедините разъем от спидометра.
4. Отсоедините электрический разъем от фары
5. Используйте небольшую отвертку для освобождения фиксирующих защелок крепления фары.
6. Потяните за корпус фары, чтобы освободить ее от фиксирующих защелок.
7. Поднимите регулировочную ручку для удаления её из фиксаторов.
8. Осторожно потяните за узел вверх и наружу.
9. Для установки нового корпуса и сборки обтекателя проделайте эти операции в обратном порядке.

**ПРИМЕЧАНИЕ:** Расстояние между линией разъема фары и концом упора регулировочной ручки составляет 13 см.



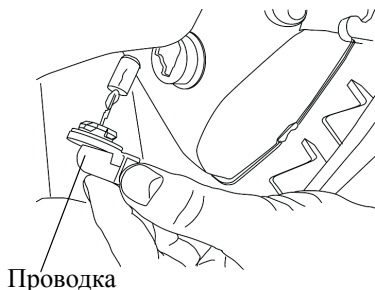
10. Вращением регулировочной ручки отрегулируйте положение (на правление света) фары.

# ТЕХНИЧЕСКОЕ ОБСЛУЖИВАНИЕ

## Лампы

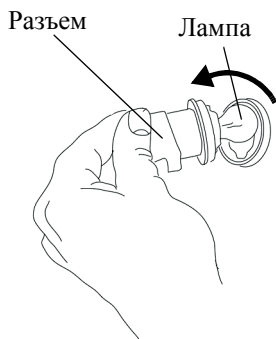
### Замена лампы ближнего света

1. Поверните цоколь против часовой стрелки.
2. Извлеките цоколь и установите новую лампу.
3. Установите цоколь в корпус фары.
4. Чтобы зафиксировать цоколь, поверните его по часовой стрелке.



### Замена ламп заднего габаритного фонаря/стоп-сигнала/задних фонарей (при наличии)

1. Снимите электрический разъем с задней части корпуса фонаря.
2. Снимите лампу, повернув ее против часовой стрелки.
3. Нанесите диэлектрическую консистентную смазку на цоколь установите новую лампу.
4. Установите на место электрический разъем.
5. Проверьте работу задних фонарей.



# ТЕХНИЧЕСКОЕ ОБСЛУЖИВАНИЕ

## Свечи зажигания

### Рекомендации по свечам зажигания

#### ВНИМАНИЕ

Использование нерекомендованных свечей зажигания влечет за собой серьезные повреждения двигателя. Всегда используйте свечи зажигания, рекомендованные Polaris.

Информация по выбору свечей зажигания и размерам межэлектродного зазора приведена на стр. 124. Затягивайте свечи зажигания в соответствии со спецификацией.

Состояние свечи	Момент затяжки
Новая свеча зажигания	12-15 Нм
Ранее установленная свеча зажигания	23-27 Нм

### Проверка свечи зажигания

По состоянию свечей зажигания можно судить о состоянии двигателя. Прогрейте двигатель, совершите пробег на высокой скорости и сразу же после этого проверьте цвет свечей зажигания. См. стр. 97.

#### ⚠ ПРЕДОСТЕРЕЖЕНИЕ

Надевайте защитные перчатки, чтобы вывернуть свечи зажигания на горячем двигателе. Система выпуска или двигатель могут причинить серьезные ожоги.

1. Поверните колпачок свечи зажигания на 1/4 оборота и снимите его.
2. Выверните свечу зажигания. Для этого специальным ключом из возимого комплекта инструментов вращайте свечу зажигания против часовой стрелки.
3. Для установки свечи зажигания проделайте эти операции в обратном порядке. Затяните в соответствии со спецификацией.

# ТЕХНИЧЕСКОЕ ОБСЛУЖИВАНИЕ

## Свечи зажигания

### Проверка свечи зажигания

#### Нормальное состояние

Наконечник изолятора имеет серый, рыжевато-коричневый или светло-коричневый цвет — отложение нагара незначительное, электроды не обгорели и не корродировали. Все это указывает на правильно подобранный тип и тепловой ряд свечей зажигания, согласованный с типом двигателя.

**ПРИМЕЧАНИЕ:** Наконечник не должен шелушиться и иметь белый цвет. Белый цвет наконечника свечи указывает на перегрев из-за несоответствующего типа свечи или неправильной регулировки системы приготовления топливной смеси.

#### Влажная замасляная свеча

Наконечник изолятора имеет черный цвет. На электроде виден жирный маслянистый налет. Иногда весь наконечник может быть покрыт сажей. Как правило, межэлектродный зазор в норме. Основные причины: чрезмерная подача масла, использование нерекомендованного сорта масла, не правильная регулировка дроссельной заслонки.

# ТЕХНИЧЕСКОЕ ОБСЛУЖИВАНИЕ

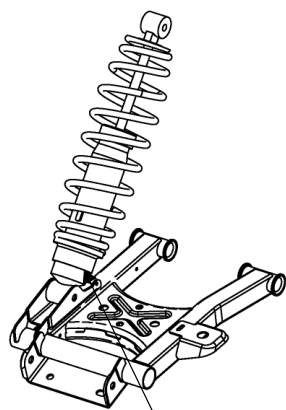
## Развал и продольный наклон

Развал и продольный наклон передних колес не регулируются.

## Регулировка задней пружины

Жесткость пружины заднего амортизатора регулируется вращением регулятора: по часовой стрелке - увеличение, против часовой стрелки - уменьшение. Отрегулируйте одинаково с обеих сторон.

**Подсказка:**Дополнительные пружины можно приобрести у дилера Polaris.



Регулировочная гайка

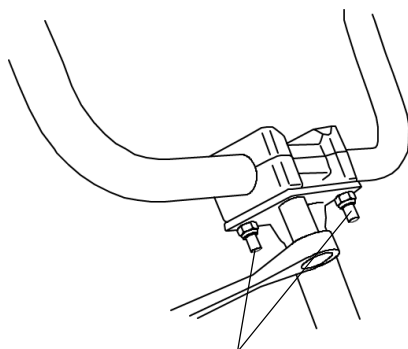
# ТЕХНИЧЕСКОЕ ОБСЛУЖИВАНИЕ

## Регулировка руля

Вы можете самостоятельно отрегулировать руль, как Вам будет удобно.

**WARNING!** Неверная регулировка или затяжка болтов регулировочного блока несоответствующим моментом могут привести к ограничению управляемости или ослаблению крепления руля, что в свою очередь приведет к потере управления и возможной травме или гибели. Строго следуйте приводимым ниже инструкциям. При необходимости Вы можете обратиться за помощью к дилеру Polaris.

1. Снимите верхний обтекатель фары. Под ним находятся болты балки руля.
2. Ослабьте четыре болта.
3. Отрегулируйте высоту руля. Убедитесь, что рукоятки руля при повороте не задевают топливный бак и другие части машины.
4. Затяните два передних болта моментом затяжки 14-17 Нм, затем два задних болта. В задней части зажимных блоков должен оставаться зазор около 3 мм.



Болты  
крепления

# ТЕХНИЧЕСКОЕ ОБСЛУЖИВАНИЕ

## Карбюратор

Все необходимые калибровки выполнены на предприятии - изготовителе для следующих условий эксплуатации: высота над уровнем моря ' от 0 до 1800 метров; температура воздуха от +4°C и выше. При высоте местности над уровнем моря более 1800 м воздушно'топливная смесь становится переобогащенной, и двигатель теряет примерно 3% мощности на каждые 300 м высоты. Восстановить эту мощность нельзя, но можно отрегулировать карбюратор и систему привода для более эффективной

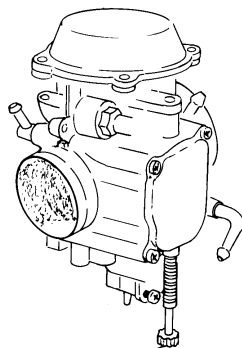
работы. Жиклеры для эксплуатации мотовездехода на высоте над уровнем моря свыше 1800 м и при температуре ниже +4°C всегда можно приобрести у дилера.

Эксплуатация двигателя с неправильно подобранными жиклёрами снижает его эффективность, приводит к перегреву и поломкам. О том, какие жиклёры лучше подходят для условий Вашей местности можно узнать у дилера.

## Карбюратор/Обороты холостого хода

Величина оборотов холостого хода должна составлять 1200 +/- 200 об/мин. Если холостые обороты двигателя неудовлетворительны, хотя все остальные параметры в норме, отрегулируйте карбюратор.

1. Прогрейте двигатель на ходу в течение примерно 5 минут.
2. Включите передачу и стояночный тормоз.
3. Отрегулируйте обороты холостого хода, вращая винт по часовой стрелке - увеличение, против часовой стрелки - уменьшение оборотов холостого хода.



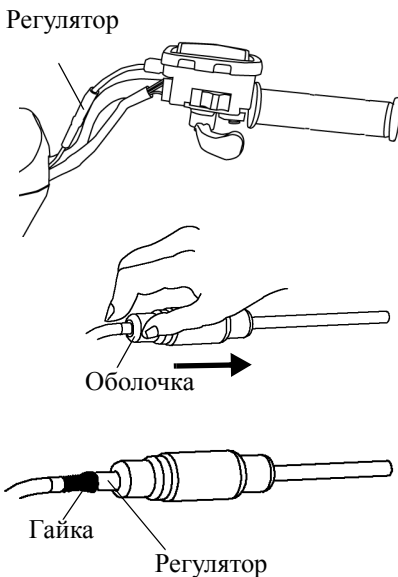
Регулировочный винт

# ТЕХНИЧЕСКОЕ ОБСЛУЖИВАНИЕ

## Свободный ход тросика привода дросселя

При необходимости регулировки:

1. Определите местоположение регулятора. Сдвиньте чехлы с оболочки регулятора троса
2. Ослабьте контргайку регулятора.
3. Поворачивайте регулятор до тех пор, пока свободный ход рычага акселератора не станет равным 1,5-3,0 мм.
4. По окончании регулировки затяните контргайку.
5. Натяните оболочку на регулятор.

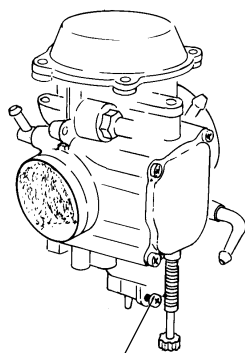


# ТЕХНИЧЕСКОЕ ОБСЛУЖИВАНИЕ

## Затопленный мотовездеход

Если вовремя не принять необходимых мер, то мотовездеход, побывавший в воде, может очень сильно пострадать. Немедленно доставьте мотовездеходдилеру. Не запускайте двигатель. При попытке запуска двигателя побывавшего в воде, он может быть серьезно поврежден. Следуйте рекомендациям ниже.

1. Выведите мотовездеход на сухую землю (в крайнем случае можно остаться в воде, но так, чтобы она не была выше подножек.
2. Проверьте воздухозаборник. Вылейте из него воду и просушите. Замените фильтр, если в него попала вода.
3. Закройте топливный кран.
4. Выверните свечи зажигания.
5. Открутите сливную пробку карбюратора.
6. Электростартером несколько раз прокрутите коленвал двигателя.
7. Просушите свечи зажигания, после чего поставьте их на место. Если есть возможность, замените промокшие свечи зажигания новыми.
8. Закрутите сливную пробку карбюратора.
9. Откройте топливный кран.
10. Попробуйте пустить двигатель. Если двигатель не запускается, еще раз и более тщательно просушите все намокшие детали.
11. Независимо от того, заработал двигатель или нет, как можно скорее покажите пострадавший мотовездеход авторизованному дилеру Polaris.
12. Процедура удаления воды из вариатора (PVT) описана на стр. 106.



Сливная пробка

# ТЕХНИЧЕСКОЕ ОБСЛУЖИВАНИЕ

## Пламегаситель

### ▲ ПРЕДОСТЕРЕЖЕНИЕ

Во время технического обслуживания пламегасителя строго соблюдайте правила техники безопасности. Детали системы выхлопа могут сильно нагреваться. Во избежание ожогов во время технического обслуживания пламегасителя убедитесь, что все детали системы остыли.

Удалите все горючие материалы с места обслуживания пламегасителя. Наденьте защитные очки и кожаные рабочие перчатки. Не стойте позади или спереди мотовездехода при удалении сажи из пламегасителя. Не запускайте двигатель в закрытом помещении. Будьте осторожны — выхлопные газы содержат ядовитый оксид углерода (угарный газ).

Не ложитесь под поднятый мотовездеход.

Для периодической продувки накопившегося углерода из выхлопной трубы/глушителя используйте следующую процедуру:

1. Выньте заглушки для очистки, расположенные снизу глушителя.
2. Включите парковочную передачу PARK.
3. Запустите двигатель.
4. Удалите сажу из системы выхлопа, быстро нажав и отпустив рычаг акселератора несколько раз.
5. Если из отверстия вылетает сажа, закройте выхлопное отверстие глушителя. Работайте в защитных перчатках.
6. Слегка постучите по глушителю резиновой киянкой, повторяя шаг, повторяя шаг 4.
7. Если сажа продолжает вылетать из отверстия, приподнимите мотовездеход, так чтобы его задняя часть была выше передней примерно на 30 см. Включите стояночный тормоз и подложите под колеса упоры.
8. Убедитесь, что включена стояночная передача PARK, и действуйте по пп. 4 и 6, пока сажа не перестанет вылетать из отверстия при увеличении оборотов двигателя
9. Выключите двигатель и дайте пламегасителю остыть.
10. Установите пламегаситель и установите заглушки.



# ТЕХНИЧЕСКОЕ ОБСЛУЖИВАНИЕ

## Система PVT (Вариатор)

### **▲ ПРЕДОСТЕРЕЖЕНИЕ**

Строго соблюдайте правила техники безопасности, приведенные ниже. Не вносите изменений в конструкцию вариатора. Это может уменьшить его прочность и привести к повреждению. Элементы этой системы точно отбалансированы. Любое изменение конструкции приведет к разбалансировке системы, появлению вибраций и дополнительной нагрузке на ее компоненты.

Детали вариатора вращаются с высокими скоростями и развивают большие усилия. Для обеспечения безопасности этой системы была проделана большая инженерная работа и проведено большое количество испытаний. Однако Вам, как владельцу, необходимо предпринять следующие меры по поддержанию надлежащего уровня безопасности этой системы:

- Не пренебрегайте рекомендуемыми процедурами технического обслуживания для поддержания гарантии. Во всех указанных случаях обращайтесь к дилеру.
- Система PVT предназначена только для использования на продукции компании Polaris. Не устанавливайте PVT на других изделиях.
- Эксплуатация мотовездехода со снятым или незакрепленным кожухом вариатора запрещена.

# ТЕХНИЧЕСКОЕ ОБСЛУЖИВАНИЕ

## Система PVT (Вариатор)

Режим эксплуатации системы вариатора Polaris зависит от частоты вращения коленчатого вала двигателя и требуемого крутящего момента. При увеличении оборотов двигателя сила, действующая на центробежные грузики, также начинает увеличиваться. Это, в свою очередь, приводит к сжиманию шкивов вариатора и выталкиванию приводного ремня. При уменьшении оборотов двигателя центробежная сила и выталкивание приводного ремня уменьшаются.

На мотовездеходах Polaris разница между повышенной и пониженной передачами составляет примерно 1:2,25. Эта разница в передаточных отношениях влияет на работу вариатора, особенно при скорости движения менее 11 км/ч, так как работа системы зависит от оборотов двигателя.

Например, при движении на пониженной передаче со скоростью 5 км/ч, обороты двигателя составляют примерно 3000 об/мин. Они значительно превышают обороты включения вариатора, которые составляют 1200-1400 об/мин. Однако при движении на повышенной передаче со скоростью 5 км/ч обороты двигателя составляют лишь 1500 об/мин. Так как эта частота близка к частоте включения вариатора, возможно проскальзывание приводного ремня. Проскальзывание ремня может привести к перегреву, что разрушит ремень и повредит наружные кожухи вариатора.

Использование пониженной передачи при движении с малой скоростью может уменьшить температуру под кожухом вариатора почти на 70°C. Это продлевает ресурс компонентов вариатора (ремня, кожуха и т.д.).

# ТЕХНИЧЕСКОЕ ОБСЛУЖИВАНИЕ

## Система PVT (Вариатор)

### Рекомендации по использованию повышающей и понижающей передач

Условие	Используемая передача
Движение со скоростью меньше 11 км/час	Понижающая
Буксировка тяжелых грузов	Понижающая
Движение по пересеченной местности (болота, горы и т.п.)	Понижающая
Движение со скоростью больше 11 км/час	Повышающая

### Просушка вариатора

Вода случайно может попасть внутрь вариатора. Перед началом движения воду необходимо удалить. Для этого:

1. Установите мотовездеход на горизонтальную поверхность.
2. Выверните сливную пробку и слейте воду. Установите сливную пробку на место.
3. Запустите двигатель и включите парковочную передачу PARK.
4. В течение 10-15 секунд несколько раз нажмите и отпустите рычаг акселератора, чтобы просушить ремень и шкивы вариатора.

**ПРИМЕЧАНИЕ:** Не держите дроссель полностью открытым более 10 секунд.

5. Дайте двигателю поработать на холостых оборотах.
6. Убедитесь в отсутствии проскальзывания ремня. Если ремень проскальзывает, еще раз просушите процедуру просушки.
7. По возможности быстрее доставьте машину дилеру для осмотра и технического обслуживания.

# ТЕХНИЧЕСКОЕ ОБСЛУЖИВАНИЕ

## Аккумуляторная батарея

Ваш квадранцикл может быть оборудован обслуживаемой или необслуживаемой аккумуляторной батареей. Необслуживаемую батарею можно узнать по плоским крышкам на верхней стороне батареи. Обслуживаемая батарея имеет шесть заливных пробок на верхней стороне аккумулятора.

## Обслуживаемый аккумулятор

Следите за состоянием клемм аккумулятора, не допускайте появления коррозии. При необходимости удаляйте коррозию с помощью жесткой проволочной щетки. Промывайте раствором соды, из расчета одна столовая ложка пищевой соды на один стакан воды. Тщательно промойте чистой водой и протрите ветошью. Нанесите диэлектрическую консистентную смазку или вазелин на выводы АКБ. Будьте осторожны, чтобы не допустить попадания раствора соды или водопроводной воды внутрь аккумулятора батареи.

### ▲ ПРЕДОСТЕРЕЖЕНИЕ

Электролит аккумуляторной батареи является токсичным веществом, содержащим серную кислоту. Контакт электролита с кожей, попадание электролита в глаза или на одежду может привести к сильным ожогам.

**При наружном контакте:** Смыть водой.

**При попадании внутрь:** Выпить большое количество воды или молока. Затем применить раствор магнезии, сырое яйцо или растительное масло. Немедленно обратиться к врачу.

**При попадании в глаза:** Промыть водой в течение 15 минут, обратиться к врачу.

Аккумуляторная батарея выделяет взрывоопасные газы. Не подносите к аккумуляторной батарее зажженные сигареты, искрящие предметы, открытое пламя и т.п. Помещение, в котором используется или заряжается аккумулятор, должно хорошо проветриваться. При работе с аккумуляторной батареей надевайте защитные очки. **ХРАНИТЕ В НЕДОСТУПНОМ ДЛЯ ДЕТЕЙ МЕСТЕ.**

# ТЕХНИЧЕСКОЕ ОБСЛУЖИВАНИЕ

## Аккумуляторная батарея

### **▲ ПРЕДОСТЕРЕЖЕНИЕ**

Неправильная последовательность действий при отсоединении или присоединении проводов может привести к взрыву аккумуляторной батареи. Перед демонтажем аккумулятора первым отсоединяйте отрицательный (чёрный) провод, а при установке аккумулятора присоединяйте отрицательный (чёрный) провод в последнюю очередь.

### **Демонтаж аккумуляторной батареи**

1. Отстегните ремень крепления аккумулятора.
2. Снимите кожух аккумулятора.
3. Удалите вентиляционную трубку аккумулятора, если установлен обслуживаемый аккумулятор.
4. В первую очередь отсоедините чёрный (отрицательный) провод.
5. Затем отсоедините красный (положительный) провод.
6. Осторожно снимите аккумуляторную батарею с мотовездехода. Не переворачивайте обслуживаемый аккумулятор, это может привести к вытеканию электролита из аккумулятора.

### **ВНИМАНИЕ**

В случае вытекания электролита немедленно вытирайте его с помощью раствора соды, из расчета одна столовая ложка пищевой соды на стакан воды, для предотвращения повреждения мотовездехода.

# ТЕХНИЧЕСКОЕ ОБСЛУЖИВАНИЕ

## Аккумуляторная батарея

### Установка аккумуляторной батареи

Новая устанавливаемая аккумуляторная батарея должна быть полностью заряжена. Невыполнение этого требования не только значительно сокращает срок службы аккумулятора, но и не позволяет мотовездеходу продемонстрировать свои лучшие качества. Инструкция по зарядке аккумуляторной батареи приведена на стр. 111.

1. Убедитесь, что аккумуляторная батарея полностью заряжена.
2. Установите аккумулятор в держатель.
3. При использовании обслуживаемых аккумуляторов установите вентиляционную трубку (у необслуживаемых аккумуляторов вентиляционная трубка отсутствует).

**ПРИМЕЧАНИЕ:** Вентиляционная трубка должна быть надежно установлена и не пережата. Не направляйте вентиляционную трубку в сторону нагретых элементов для предотвращения контакта с электролитом.

### **▲ ПРЕДОСТЕРЕЖЕНИЕ**

Выделяемые аккумуляторной батареей газы могут скапливаться в неправильно установленной вентиляционной трубке и стать причиной взрыва, приведя к серьезной травме или гибели людей. Всегда проверяйте, чтобы вентиляционная трубка была очищена от посторонних веществ и надежно установлена в соответствии с рекомендациями.

4. Нанесите диэлектрическую консистентную смазку или вазелин на выводы АКБ.
5. В первую очередь подсоедините красный (положительный) провод.
6. Затем подсоедините черный (отрицательный) провод.
7. Установите кожух аккумулятора.
8. Пристегните ремень крепления аккумулятора.
9. Проверьте правильность укладки кабелей аккумулятора.

**ПРИМЕЧАНИЕ:** Кабели должны быть надежно закреплены.

# ТЕХНИЧЕСКОЕ ОБСЛУЖИВАНИЕ

## Аккумулятор

### Хранение аккумулятора

При постановке мотовездехода на длительное хранение, в течение периода трех месяцев или более, снимите АКБ, убедитесь, что она полностью заряжена, храните АКБ в сухом, прохладном месте, ежемесячно проверяйте состояние АКБ (при необходимости – заряжайте).

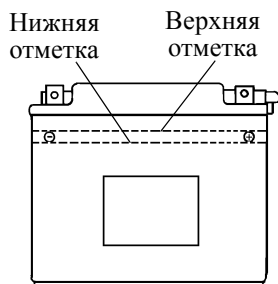
**ПРИМЕЧАНИЕ:** Для установки кожуха аккумулятора может потребоваться подогнуть провода контактов АКБ.

**ПРИМЕЧАНИЕ:** Ежемесячная зарядка восполняет естественный разряд аккумуляторной батареи. Для поддержания требуемого заряда аккумулятора можно использовать зарядное устройство Polaris Battery Tender™, которое остается постоянно включенным в сеть и автоматически, в нужный момент, заряжает аккумуляторную батарею. См. стр. 121.

### Электролит (Обслуживаемый аккумулятор)

АКБ быстро выходит из строя при ненадлежащем обслуживании. Часто проверяйте уровень электролита. Поддерживайте уровень электролита между верхней и нижней отметкам.

Доливайте только дистиллированную воду. В водопроводной воде содержится много примесей, которые быстро выводят из строя АКБ.



# ТЕХНИЧЕСКОЕ ОБСЛУЖИВАНИЕ

## Батарея

### Зарядка АКБ (обслуживаемая батарея)

1. Снимите аккумулятор с мотовездехода для предотвращения повреждений из-за возможной утечки электролита в процессе зарядки. См. стр. 108.
2. Заряжайте аккумулятор током не более, чем 1/10 от емкости ампер/час аккумулятора. Плотность электролита должна быть 1,270 или выше.
3. Заново установите аккумулятор. См. стр. 109. Убедитесь в том, что положительный провод направлен к передней части мотовездехода.

### Зарядка АКБ (необслуживаемая батарея)

Следующие инструкции относятся только к необслуживаемым АКБ. Внимательно прочитайте все инструкции прежде, чем устанавливать необслуживаемую АКБ.

Необслуживаемая батарея заполнена электролитом, полностью заряжена и опечатана на заводе изготовителе. Не срывайте герметизирующую ленту, не доливайте в электролит какие-либо жидкости.

Единственным (и очень важным) способом обслуживания герметизированной аккумуляторной батареи является поддержание ее в полностью заряженном состоянии. Для измерения постоянного напряжения аккумулятора пользуйтесь вольтметром или мультиметром.

### **▲ ПРЕДОСТЕРЕЖЕНИЕ**

При перегреве аккумуляторная батарея может взорваться. Строго выдерживайте время зарядки аккумулятора. Прекратите зарядку, если на ощупь чувствуется, что аккумулятор нагревается. Перед повторной зарядкой аккумуляторная батарея должна остыть.

Зарядка аккумуляторной батареи производится следующим образом.

1. Проверьте напряжение аккумулятора с помощью вольтметра или мультиметра. Напряжение полностью заряженной аккумуляторной батареи должно составлять 12,8 В и выше.
2. При понижении напряжения ниже 12,8 В зарядите аккумулятор зарядным током 1,2 А.

При использовании автоматического зарядного устройства, следуйте инструкциям его изготовителя. Для зарядных устройств постоянного тока инструкции даны ниже.

# ТЕХНИЧЕСКОЕ ОБСЛУЖИВАНИЕ

## Батарея

### Зарядка АКБ (необслуживаемая батарея)

**ПРИМЧАНИЕ:** В течение 1-2 часов после зарядки проверьте состояние аккумуляторной батареи.

<b>Степень зарядки</b>	<b>Напряжение</b>	<b>Действие</b>	<b>Время зарядки</b> (зарядное устройство постоянного тока и стандартный ток, как указано на крышке аккумулятора)
100%	12.8-13.0 В	Проверьте через 3 месяца считая от даты изготовления	Не требуется
75%-100%	12.5-12.8 В	Требуется небольшая 3-6 ч зарядка. Без подзарядки — проверить в течение 3 мес.	3-6 часов
50%-75%	12.0-12.5 В	Зарядить	5-11 часов
25%-50%	11.5-12.0 В	Зарядить	Не менее 13 часов, следить за ходом зарядки
0%-25%	11.5 В или меньше	Требуется зарядка специального зарядного устройства	Не менее 20 часов

# ТЕХНИЧЕСКОЕ ОБСЛУЖИВАНИЕ

## Чистка и хранение

### Мойка

Чистка не только придает мотовездеходу опрятный, привлекательный внешний вид, но и продлевает срок его эксплуатации.

### ВНИМАНИЕ

Струя воды под высоким давлением может повредить некоторые детали мотовездехода. Рекомендуем мыть мотовездеход водой с мылом вручную или с помощью садового шланга.

Некоторые химические составы и репелленты могут повредить пластиковые детали машины. Будьте осторожны при использовании таких средств вблизи пластиковых поверхностей.

Самые лучшие и самые безопасные средства мойки — садовый шланг и ведро с мыльной водой.

1. Надевайте перчатки профессиональных мойщиков. Начинайте мыть корпус мотовездехода с верха.
2. Чаще ополаскивайте мотовездеход чистой водой.
3. Протрите корпус мотовездехода насухо, чтобы не оставалось разводов.

### Рекомендации по мойке

- Избегайте использования грубых чистящих средств, которые могут поцарапать покрытие.
- Использование мойки с водой, подаваемой под высоким давлением, может привести к повреждению и последующему дорогостоящему ремонту.
- Корпус мотовездехода можно полировать неабразивной пастой.
- Всегда используйте чистую ветошь или замшу для очистки и полировки, так как частицы загрязнений могут поцарапать покрытие.

# ТЕХНИЧЕСКОЕ ОБСЛУЖИВАНИЕ

## Чистка и хранение

### Мойка

При использовании мойки автомобильного типа с водой, подаваемой под высоким давлением, остерегайтесь повреждения окрашенных кузовных панелей, и предупредительных табличек. Не направляйте струю на следующие элементы:

- Подшипники колес
- Радиатор
- Сальники трансмиссии
- Тормоза
- Панели корпуса
- Предупредительные таблички
- Электрические разъемы и провода

После мойки сразу же смажьте все смазочные фитинги. Дайте двигателю поработать какое-то время для испарения всей воды, попавшей в двигатель или в выхлопную систему.

### Полировка мотовездехода

Корпус мотовездехода можно полировать пастой для полировки мебели. Избегайте использования грубых чистящих средств, которые могут поцарапать покрытие.

### Рекомендации по полировке

- Не используйте продукты, предназначенные для автомобилей, некоторые из них могут поцарапать отделку Вашего мотовездехода.
- Всегда используйте чистую ветошь или замшу для очистки и полировки, так как частицы загрязнений могут поцарапать покрытие.

# ТЕХНИЧЕСКОЕ ОБСЛУЖИВАНИЕ

## Чистка и хранение

### Уход за хромированными колесными дисками (при наличии)

Правильный уход защищает хромированные колеса от коррозии и продлевает срок их службы. Ваш мотовездеход всегда будет выглядеть как новый.

**ПРИМЧАНИЕ:** Дороги, обработанные соевыми составами (или морской воздух, пропитанный солью), особенно опасны для хромированных колес. Чаще мойте и чистите колеса, если среда, в которой они эксплуатируются, провоцирует развитие коррозии.

1. Регулярно мойте хромированные обода. Для удаления грязи, ила и соли можно пользоваться мягким моющим средством. Не применяйте абразивные составы для чистки металлизированных и окрашенных поверхностей.
2. Мойте большим количеством воды. Остатки мыла, чистящего средства, соли, грязи, и др. способствуют развитию коррозии.
3. Регулярно обрабатывайте хромированные обода полирующими составами. Для этого подойдут пасты, которыми обычно пользуются для полировки хромированных поверхностей автомобилей.
4. Покройте полированные хромированные обода пастой, стойкой к атмосферным воздействиям. Внимательно подойдите к выбору подходящей пасты. Руководствуйтесь инструкциями изготовителей паст.

### Удаление коррозии

Легкую коррозию можно удалить «металлической» ватой (класс 0000-ОТТ). После удаления коррозии очистите и отполируйте поверхность, как указано выше.

# ТЕХНИЧЕСКОЕ ОБСЛУЖИВАНИЕ

## Чистка и хранение

### Хранение

#### ВНИМАНИЕ

Не запускайте двигатель во время хранения, чтобы не разрушить защитную пленку, созданную при обработке двигателя защитным составом.

### Очистка наружной стороны

После проведения ТО вымойте мотовездеход в соответствии с рекомендациями. См. стр. 113.

### Топливный стабилизатор

1. Заполните топливный бак топливом.
2. Пользуйтесь составами Polaris Carbon Clean Fuel Treatment или Polaris Fuel Stabilizer. Залейте необходимое количество стабилизатора в соответствии с инструкцией на емкости

**ПРИМЧАНИЕ:** Carbon Clean удаляет воду из топливной системы, стабилизирует топливо и удаляет нагар с поршней, поршневых колец, клапанов и системы выпуска.

3. Топливный стабилизатор распределится по всей топливной системе в течение 15-20 мин. работы двигателя.

### Масло и фильтр

Замените масло и масляный фильтр. См. стр. 74.

### Воздушный фильтр / Воздухозаборник

1. Проверьте и очистите или замените фильтр картерных газов и основной фильтры. См. стр. 89.
2. Очистите воздухозаборник.
3. Очистите фильтрующий элемент.
4. Очистите или замените фильтр картерных газов (впри наличии). См. стр. 90.

# ТЕХНИЧЕСКОЕ ОБСЛУЖИВАНИЕ

## Чистка и хранение

### Хранение

#### Уровни эксплуатационных жидкостей

Проверяйте уровни эксплуатационных жидкостей в следующих системах. Добавляйте или заменяйте эксплуатационные жидкости в соответствии с регламентом технического обслуживания, на стр. 67.

- Передний редуктор (Demand)
- Задний редуктор
- Трансмиссия
- Тормозная жидкость (заменяйте каждые два года или при потемнении или наличии загрязнений)
- Охлаждающая жидкость (проверяйте плотность/уровень)

#### Обработка двигателя защитным составом

1. Поставьте опору под переднюю часть мотовездехода, чтобы выровнять двигатель или чуть отклонить его назад.
2. Выверните свечу зажигания. Прокрутите поршень до НМТ и залейте 60 г рекомендованного масла в цилиндр.
3. Вверните свечу зажигания (момент затяжки 24 Нм).
4. Нанесите диэлектрическую смазку внутрь колпачка каждой свечи зажигания.
5. Закройте свечи зажигания колпачками.
6. Несколько раз прокрутите коленчатый вал двигателя. Масло омоет поршневые кольца и их канавки, покрыв цилиндр защитной пленкой.
7. Если Вы не пользуетесь топливным стабилизатором Polaris, полностью слейте бензин из топливного бака, топливопровода и форсунок. Чтобы топливо не оставалось в карбюраторе, запустите двигатель и дайте ему проработать, пока не будут выработаны все остатки топлива.

# ТЕХНИЧЕСКОЕ ОБСЛУЖИВАНИЕ

## Очистка и хранение

### Хранение

#### Осмотр и смазка

Осмотрите все тросы, нанесите на них смазку. Места нанесения смазки и инструкции по применению универсальной смазки Polaris Premium приведены в настоящем Руководстве на стр. 67.

#### Обслуживание аккумуляторной батареи

Рекомендации по обслуживанию и хранению АКБ приведены на стр. 110-111.

#### Помещение для хранения/Чехлы

Накачайте шины в соответствии с рекомендациями и поставьте мотовездеход на подпорки, чтобы шины не касались земли. Убедитесь, что помещение для хранения хорошо проветривается. Закройте машину чехлом Polaris для мотовездеходов.

**ПРИМЕЧАНИЕ:** Не накрывайте мотовездеход пластиковыми материалами, так как они не обеспечивают необходимой вентиляции и способствуют коррозии и процессам окисления

## Аксессуары

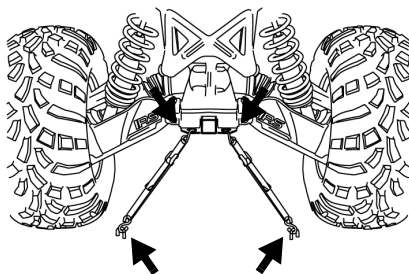
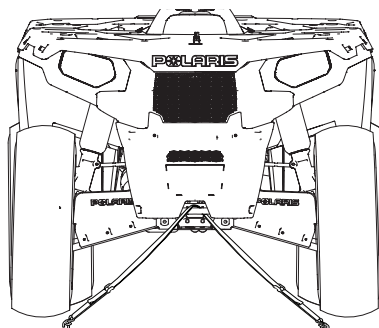
К электрической розетке можно подключать электроприборы, рассчитанные на напряжение 12 Вольт. Все мотовездеходы Polaris оснащены электрическими розетками. Polaris предлагает также широкий ассортимент дополнительных аксессуаров для вашего квадроцикла. Устанавливайте только те аксессуары, которые утверждены к использованию на Вашем квадроцикле. Обратитесь к авторизованному дилеру Polaris.

# ТЕХНИЧЕСКОЕ ОБСЛУЖИВАНИЕ

## Транспортировка мотовездехода

Процедура транспортировки мотовездехода.

1. Выключите двигатель.
2. Включите парковочную передачу PARK.
3. Включите стояночный тормоз.
4. Убедитесь что крышки топливного и масляного бака надежно закрыты.
5. Транспортировочные канаты и растяжки крепите только за раму мотовездехода. Запрещается использовать выемки под болты А-образных рычагов для крепления ремней и канатов.
6. Не оставляйте ключ для предотвращения потери во время транспортировки.



# ПОИСК И УСТРАНЕНИЕ НЕИСПРАВНОСТЕЙ

## Обгарание/износ ремня вариатора

Причина	Способ устранения
Погрузка мотовездехода в кузов пикапа или на прицеп на повышающей передаче	Во избежание нагрева ремня включите пониженную передачу при погрузке мотовездехода.
Троганье с места на склону	Пользуйтесь только пониженной передачей, либо включите стояночный тормоз, сойдите с мотовездехода и выполните К-разворот (см. стр. 56).
Движение на низких оборотах двигателя или с малой скоростью (5-11 км/ч)	Двигайтесь с более высокой скоростью или чаще включайте пониженную передачу. Это позволит снизить температуру вариатора и продлит срок службы ремня. См. стр. 106.
Недостаточный прогрев двигателя при эксплуатации в холодную погоду	Прогрейте двигатель в течение как минимум 5-ти минут. Включите стояночную передачу PARK и быстрыми, короткими (не более 1/8 хода) движениями нажмите на рычаг привода дроссельной заслонки 5-7 раз. Это сделает ремень более гибким, и предотвратит его перегрев.
Медленное и неполное включение вариатора	Энергичнее работайте рычагом привода дроссельной заслонки.
Буксировка/толкание грузов при низких оборотах двигателя/малой скорости	Используйте понижающую передачу
Хозяйственное использование/работа отвалом	Используйте только пониженную передачу.
Застревание в грязи или снегу	Включите пониженную передачу. Энергично, коротко, но осторожно работайте рычагом дросселя. <b>ПРЕДУПРЕЖДЕНИЕ:</b> Слишком резкое нажатие на рычаг акселератора может привести к потере управления и опрокидыванию мотовездехода.
Преодоление препятствия при трогании с места	Включите пониженную передачу. Энергично, коротко, но осторожно работайте рычагом дросселя. <b>ПРЕДУПРЕЖДЕНИЕ:</b> Слишком резкое нажатие на рычаг акселератора может привести к потере управления и опрокидыванию мотовездехода.
Проскальзывание ремня вариатора при попадании снега или воды внутрь вариатора.	Просушите вариатор. См. стр. 106. Если вода вновь попадает внутрь вариатора, проверьте состояние сальников.
Повреждение вариатора	Обратитесь к дилеру Polaris.
Двигатель не развивает полной мощности	Замените топливо. Загрязнены свечи зажигания. В топливном баке, топливопроводах или топливных фильтрах – инородные вещества. Обратитесь к дилеру Polaris.
Проскальзывание ремня из-за невозможности прогрева	Двигайтесь первые 8 км со скоростью меньше 50 км/ч при температуре ниже нуля.
Несоответствие или отсутствие ремня	Установите рекомендуемый ремень.
Неправильная обкатка	Новый ремень/вариатор должен приработаться. См. стр. 43.

# ПОИСК И УСТРАНЕНИЕ НЕИСПРАВНОСТЕЙ

## Двигатель не запускается

Причина	Способ устранения
Низкое напряжение АКБ	Зарядите АКБ до 12,8 В
Ослабли контакты аккумулятора	Проверьте и подтяните все контакты
Ослабли контакты соленоида стартера	Проверьте и подтяните все контакты

## Коленчатый вал проворачивается но двигатель не запускается

Причина	Способ устранения
Нет топлива	Заправьтесь топливом, поверните ключ зажигания в положение ON 3 раза на 5 секунд, затем запустите двигатель
Засорен топливный фильтр	Обратитесь к дилеру Polaris
Вода в топливе	Слейте топливо. Заправьтесь свежим топливом
Старое, несвежее, не рекомендованное топливо	Слейте топливо. Заправьтесь свежим топливом
Загрязнены или неисправны свечи зажигания	Проверьте свечи зажигания, замените при необходимости
Отсутствие искры	Проверьте свечи зажигания.
Картер залит топливом или водой	Немедленно обратитесь к дилеру Polaris
Низкое напряжение АКБ	Зарядите АКБ до 12,8 В
Механическая неисправность	Обратитесь к дилеру Polaris

## Обратные вспышки в двигателе

Причина	Способ устранения
Слабая искра	Проверьте, очистите и ли замените свечи зажигания
Неправильный межэлектродный зазор или тепловой ряд свечи зажигания	Отрегулируйте зазор в соответствии со спецификацией или замените свечи
Старое, несвежее, неверное топливо	Заправьтесь свежим топливом
Неправильное подключение проводов свечей зажигания	Обратитесь к дилеру Polaris
Неправильная установка угла опережения зажигания	Обратитесь к дилеру Polaris
Механическая неисправность	Обратитесь к дилеру Polaris
Ослабли электрические контакты в системе зажигания	Проверьте и затяните все соединения
Вода в топливе	Слейте топливо. Заправьтесь свежим топливом

# ПОИСК И УСТРАНЕНИЕ НЕИСПРАВНОСТЕЙ

## Двигатель не запускается

Причина	Способ устранения
Низкое напряжение АКБ	Зарядите АКБ до 12,8 В
Ослабли контакты аккумулятора	Проверьте и подтяните все контакты
Ослабли контакты соленоида стартера	Проверьте и подтяните все контакты

## Коленчатый вал проворачивается но двигатель не запускается

Причина	Способ устранения
Нет топлива	Заправьтесь топливом, поверните ключ зажигания в положение ON 3 раза на 5 секунд, затем запустите двигатель
Засорен топливный фильтр	Обратитесь к дилеру Polaris
Вода в топливе	Слейте топливо. Заправьтесь свежим топливом
Старое, несвежее, nereкомендованное топливо	Слейте топливо. Заправьтесь свежим топливом
Загрязнены или неисправны свечи зажигания	Проверьте свечи зажигания, замените при необходимости
Отсутствие искры	Проверьте свечи зажигания.
Картер залит топливом или водой	Немедленно обратитесь к дилеру Polaris
Низкое напряжение АКБ	Зарядите АКБ до 12,8 В
Механическая неисправность	Обратитесь к дилеру Polaris

Причина	Способ устранения
Нет топлива	Заправьтесь топливом, поверните ключ зажигания в положение ON 3 раза на 5 секунд, затем запустите двигатель
Засорен топливный фильтр	Обратитесь к дилеру Polaris
Причина за беднения смеси	Способ устранения
Недостаточно топлива или загрязненное топливо	Добавьте или замените топливо, прочистите топливную систему
Неправильная калибровка карбюратора	Обратитесь к Дилеру
Низкое октановое число	Замените рекомендованным топливом
Засорен топливный фильтр	Обратитесь к дилеру Polaris
Неправильный тип топлива	Замените рекомендованным топливом
Причины за богачения смеси	Способ устранения
Слишком высокое октановое число топлива	Используйте рекомендованное топливо
Пуск/Останов. Непрогретого двигателя	Прогревайте двигатель перед началом движения и перед остановкой
Неправильный тип топлива	Замените рекомендованным топливом
Засорен воздушный фильтр	Осмотрите и очистите или замените фильтр
Неправильный тип топлива	Замените рекомендованным топливом

# ПОИСК И УСТРАНЕНИЕ НЕИСПРАВНОСТЕЙ

## Двигатель глохнет, не развивает полную мощность

Причина	Способ устранения
Отсутствие топлива	Заправьтесь топливом, поверните ключ зажигания в положение ON 3 раза на 5 секунд, затем запустите двигатель
Перекручена или закупорена вентиляционная трубка	Проверьте и замените
Вода в топливе	Слейте топливо. Заправьтесь свежим топливом.
Загрязнены или неисправны свечи зажигания	Проверьте и замените свечи зажигания
Изношены, неисправны провода свечей зажигания	Обратитесь к дилеру Polaris
Неправильный межэлектродный зазор или тепловой ряд свечей зажигания	Отрегулируйте зазор в соответствии со спецификацией или замените свечи
Ослабли электрические контакты в системе зажигания	Проверьте и затяните все соединения
Низкое напряжение АКБ	Зарядите АКБ до 12,8 В
Неправильный тип топлива	Замените рекомендованным топливом
Засорен воздушный фильтр	Осмотрите и очистите или замените фильтр
Неисправность ограничителя скорости движения задним ходом	Обратитесь к дилеру Polaris
Неисправность электронного блока управления дросселем	Обратитесь к дилеру Polaris
Механическая неисправность	Обратитесь к дилеру Polaris
Перегрев двигателя	Очистите защитную сетку и соты радиатора, обратитесь к дилеру Polaris

## Перегрев двигателя

Причина	Способ устранения
Мусор на сетке радиатора	Снимите и очистите защитную сетку радиатора. Сначала вытяните верхнюю часть затем – нижнюю.
Засорение радиатора	Промойте ребра радиатора струей воды из садового шланга. <b>ПРЕДУПРЕЖДЕНИЕ:</b> Сильный напор воды может погнуть ребра радиатора и снизить, таким образом, эффективность охлаждения двигателя.

# ТЕХНИЧЕСКИЕ ХАРАКТЕРИСТИКИ

<b>SPORTSMAN Touring 500 HO</b>	
Максимальная грузоподъемность	320 кг (водитель/пассажир/груз/аксессуары)
Сухой вес	336 кг (базовая комплектация)
Грузоподъемность передней багажной площадки/багажного отделения	41 кг
Грузоподъемность задней багажной площадки/багажного отделения	82 кг
Нагрузка на сцепное устройство	Нагрузка на сцепное устройство 55 кг (суммарный вес груза на задней багажной площадке и вертикальной нагрузки на сцепное устройство не должен превышать 92 кг)
Тяговое усилие	555.7 кг
Максимальная грузоподъемность	905 кг
Общая длина	218 см
Общая ширина	122 см
Общая высота	122 см
Колёсная база	145 см
Дорожный просвет	28 см
Минимальный радиус поворота	208 см без нагрузки
Топливный бак	416 л
Моторное масло	1,9 л
Охлаждающая жидкость	2,5 л
Масло Demand	265 мл
Трансмиссионное масло	948 мл
Двигатель	EH500PLE
Рабочий объем	498 cc
Диаметр цилиндра / ход поршня	92 x 75
Генератор	260 Вт
Степень сжатия	10.2:1
Карбюратор	40 мм Mikuni
Жиклер холостого хода	40
Главный жиклер	155
Игольчатый жиклер	X-6M
Игла жиклера	6MGH1 194
Винт регулировки XX	По потоку (конус 12,5°) (латунный штырь)
Система зажигания	Digital CDI
Угол опережения	30° +/- 2° при 5000 об/мин
Свеча зажигания / Зазар	NGK BKR6E / 0.9 мм
Система смазки	С сухим картером

# ТЕХНИЧЕСКИЕ ХАРАКТЕРИСТИКИ

## SPORTSMAN Touring 500 HO

Тип трансмиссии	Автоматическая PVT
Передняя подвеска	Стойки MacPherson с ходом 21 см
Задняя подвеска	Прогрессивная с ходом 22 см
Трансмиссия	Автоматическая с EBS (H/L/N/R/P)
Передаточное число (понижающая передача)	23.91:1
Передаточное число (задний ход)	21.74:1
Передаточное число (повышающая передача)	10.57:1
Передаточное число (главная передача)	3.82:1
Передние шины/давление	25x8-12 / 34 кПа
Задние шины/давление	25x11-12 / 34 кПа
Передние тормоза	Гидравлические дисковые
Задние тормоза	Гидравлические дисковые
Вспомогательный тормоз	Гидравлический дисковый, ножной
Стояночный тормоз	Гидравлическая блокировка на все колеса
Фара	1 на руле 50 Вт 2 на решетке капота 50 Вт
Задние фонари	8,26 Вт
Стоп-сигнал	26,9 Вт
Приборная панель	Жидкокристаллический дисплей

## Вариатор (модели с EBS)

Высота над уровнем моря		Перераспределение веса	Пружина ведущего шкива	Пружина ведомого шкива	Винтовая муфта*
м	0-1800	10 WH PN 5630710	Голубая/ зеленая PN 7041157	Желтая PN 3234451	EBS PN 3234356
	1800-3700	10 RH PN 5630709	Голубая/ зеленая PN 7041157	Желтая PN 3234451	EBS PN 3234356

**ПРИМЕЧАНИЕ:**\*Для моделей EBS не требуется регулировка винтовой муфты/пружины

## Регулировка вариатора

Высота, м	Температура воздуха	
	Ниже 5° С	+5° С и выше
0-1800	160	155
1800-3700	152.5	147.5

# ПРОДУКЦИЯ POLARIS

P/N	Описание
<b>Масло двигателя</b>	
2870791	Fogging Oil (12 oz. Aerosol)
2876244	PS-4 PLUS Performance Synthetic 2W-50 4-Cycle Oil (qt./95 l)
2876245	PS-4 PLUS Performance Synthetic 2W-50 4-Cycle Oil (gal./3.8 l)
<b>Масло коробки передач</b>	
2878068	AGL PLUS Transmission Fluid (qt./95 l)
2878069	AGL PLUS Transmission Fluid (gal./3.8 l)
2877922	Demand Drive Plus Fluid (qt./95 l)
2877923	Demand Drive Plus Fluid (gal./3.8 l)
2870465	Pump for Gallon (3.8 l) Jug
2871654	Premium Demand Drive Hub Fluid (237 ml)
2872277	Premium Demand Drive Hub Fluid (9.5 l)
<b>Охлаждающая жидкость</b>	
2871323	60/40 Coolant (gal./3.8 l)
2871534	60/40 Coolant (qt./95 l)
<b>Смазки</b>	
2871312	Grease Gun Kit, Premium All Season
2871322	Premium All Season Grease (3 oz./89 ml cartridge)
2871423	Premium All Season Grease (14 oz./414 ml cartridge)
2871460	Starter Drive Grease
2871515	Premium U-Joint Lube (3 oz./89 ml cartridge)
2871551	Premium U-Joint Lube (14 oz./414 ml cartridge)
2871329	Dielectric Grease (Nyogel™)
2872073	Chain Lube, Aerosol (6.25 oz./185 ml)
2872348	Chain Lube, Aerosol (16 oz./473 ml)
<b>Присадки/Разное</b>	
2871326	Carbon Clean Plus
2870652	Fuel Stabilizer
2872189	DOT 4 Brake Fluid
2871956	Loctite™ 565 Thread Sealant
2859044	POLARIS Battery Tender™ Charger

## ОГРАНИЧЕННАЯ ГАРАНТИЯ

Polaris обеспечивает ОГРАНИЧЕННУЮ ГАРАНТИЮ сроком 1 год на все узлы мотовездехода Polaris в отношении дефектов материала и изготовления. Эта гарантия распространяется на детали и работы, необходимые для ремонта или замены подпадающих под гарантию дефектных узлов. Действие гарантии начинается со дня приобретения. Во время гарантийного периода эта гарантия через дилера Polaris может быть передана другому потребителю.

## РЕГИСТРАЦИЯ

В момент покупки дилер должен заполнить гарантийную регистрационную форму и передать ее в Polaris в течении 5 дней. После получения регистрационной формы, Polaris производит постановку единицы техники на гарантию. Покупателю не высылаются подтверждение гарантии, поскольку право на гарантию дает имеющаяся у него копия гарантийной регистрационной формы. Если у Вас нет оригинала подписанной регистрационной формы, а только ее копия, немедленно обратитесь к дилеру. ГАРАНТИЯ ВОЗНИКАЕТ ТОЛЬКО В ТОМ СЛУЧАЕ, ЕСЛИ МОТОВЕЗДЕХОД ЗАРЕГИСТРИРОВАН POLARIS. Выполненная дилером предпродажная подготовка и настройка мотовездехода в значительной степени определяют его безаварийную работу. На мотовездеход, приобретенный в таре или без соответствующей дилерской подготовки, гарантия не распространяется.

## ОБЛАСТЬ ДЕЙСТВИЯ ГАРАНТИИ И ИСКЛЮЧЕНИЯ

### Область действия гарантии и исключения

#### Ограничения гарантийных обязательств и возмещений

Настоящая гарантия не распространяется на любые дефекты, не связанные с дефектами материалов и некачественным изготовлением. Гарантия не включает случайные повреждения, нормальный износ и срабатывание, неправильное использование или обращение. Кроме того, гарантия не распространяется на мотовездеходы с внесенными структурными изменениями, с которыми обращались неаккуратно, использовали для гонок или для целей, для которых мотовездеходы не были изготовлены. Гарантия не распространяется на повреждения, связанные с перевозкой в трейлере, или полученные в результате обслуживания не в сервисном центре Дилера или при установке неоригинальных деталей. Кроме того, гарантия не распространяется на физические повреждения краски или отделки, трещины от напряжения, задиры или проколы бивочного материала, коррозию или дефекты узлов, деталей или мотовездехода в целом в результате пожара, взрыва или по любой другой независимой от Polaris причине.

Настоящая гарантия теряет силу в случае применения неоригинальных химических составов присадок и масел или не рекомендованного топлива и присадок, несовместимых с конструкцией мотовездехода. Единственным возмещением при соблюдении условий поддержания гарантии могут быть, исключительно по выбору Polaris, ремонт или замена дефектного материала, детали или узла. ПРЕДУСМОТРЕННЫЕ НАСТОЯЩЕЙ ГАРАНТИЕЙ ВОЗМЕЩЕНИЯ ЯВЛЯЮТСЯ ЕДИНСТВЕННЫМИ ВОЗМЕЩЕНИЯМИ, ПРЕДОСТАВЛЯЕМЫМИ ЛЮБОМУ ЛИЦУ ПРИ НАРУШЕНИИ УСЛОВИЙ ГАРАНТИИ. POLARIS НЕ НЕСЕТ ОТВЕТСТВЕННОСТИ ПЕРЕД КАКОЙ-ЛИБО ПЕРСОНОЙ ЗА СЛУЧАЙНЫЕ, КОСВЕННЫЕ ИЛИ СПЕЦИФИЧЕСКИЕ ПОВРЕЖДЕНИЯ ЛЮБОГО ВИДА, ПРОИСТЕКАЮЩИЕ ИЗ ОЧЕВИДНЫХ ИЛИ ПОДРАЗУМАВАЕМЫХ ГАРАНТИЙНЫХ ОБЯЗАТЕЛЬСТВ ИЛИ ЛЮБЫХ ДРУГИХ КОНТРАКТОВ, НЕВНИМАТЕЛЬНОСТИ ИЛИ ДРУГИХ ГРАЖДАНСКИХ ПРАВОНАРУШЕНИЙ И ТОМУ ПОДОБНОГО.

# ГАРАНТИЯ

## ОБЛАСТЬ ДЕЙСТВИЯ ГАРАНТИИ И ИСКЛЮЧЕНИЯ

### Область действия гарантии и исключения

#### Ограничения гарантийных обязательств и возмещений

В некоторых странах не допускаются исключения или ограничения, связанные со случайными или косвенными повреждениями или вытекающими из гарантии, так что перечисленные выше ограничения или исключения могут не распространяться на Вас, если они не соответствуют действующему в стране законодательству. **ВСЕ ПОДРАЗУМЕВАЕМЫЕ ГАРАНТИИ (ВКЛЮЧАЯ, НО НЕ ОГРАНИЧИВАЯСЬ, ПОДРАЗУМЕВАЕМЫМИ ГАРАНТИЯМИ ТОВАРНОГО СОСТОЯНИЯ И ПРИГОДНОСТИ ДЛЯ КОНКРЕТНЫХ ЦЕЛЕЙ) ОГРАНИЧИВАЮТСЯ ПО ВРЕМЕНИ УПОМЯНУТЫМ ВЫШЕ ОДНИМ ГОДОМ ГАРАНТИЙНОГО ПЕРИОДА. КРОМЕ ТОГО, POLARIS ОТКАЗЫВАЕТСЯ ОТ ВСЕХ ПРЯМЫХ ГАРАНТИЙ, НЕ ПРЕДУСМОТРЕННЫХ НАСТОЯЩИМ ГАРАНТИЙНЫМ ОБЯЗАТЕЛЬСТВОМ.** В некоторых странах не разрешается ограничивать срок действия гарантии, поэтому приведенные выше ограничения могут не распространяться на Вас, если они не соответствуют действующему в стране законодательству.

## ПОРЯДОК ПОЛУЧЕНИЯ ГАРАНТИЙНОГО ОБСЛУЖИВАНИЯ

Если Ваш мотовездеход требует гарантийного обслуживания, Вы должны обратиться к дилеру Polaris, имеющему право на ремонт мотовездеходов Polaris. Чтобы запросить гарантийное обслуживание, необходимо представить дилеру Вашу копию гарантийной регистрационной формы и другие документы по запросу Дилера. (Затраты на транспортировку мотовездехода к дилеру и обратно несет Вы). Polaris рекомендует обращаться к дилеру, у которого Вы приобрели мотовездеход; тем не менее, для проведения гарантийного обслуживания Вы можете обратиться к любому дилеру Polaris, обладающему правом сервисного обслуживания. Попытайтесь разрешить все связанные с гарантией проблемы с Вашим дилером. Настоящая гарантия дает Вам определенные юридические права, однако у Вас могут быть и другие права, которые могут быть разными в разных странах.

Если какое-либо из перечисленных условий теряет силу из-за противоречия местному или федеральному законодательству, все остальные условия гарантии остаются в силе.

### Смазочные материалы

1. Смешивание масел разных изготовителей или применение не рекомендованных масел может стать причиной поломки двигателя. Мы рекомендуем использовать только рекомендованное масло Polaris.
2. Повреждения, связанные с использованием не рекомендованных смазок, под гарантию не подпадают.

## ОБЛАСТЬ ДЕЙСТВИЯ ГАРАНТИИ И ИСКЛЮЧЕНИЯ

Для того, чтобы гарантия имела силу, продукт должен быть должным образом подготовлен и испытан дилером Polaris (при необходимости). Неспособность дилера выполнить необходимую предпродажную проверку мотовездехода, все соответствующие сервисные бюллетени и получить подпись покупателя в специальном сертификате до доставки продукции может повлечь отказ от гарантийных обязательств. Неспособность представить по запросу подтверждение предусмотренного периодического обслуживания может повлечь отказ от гарантийных обязательств. Крайне рекомендуется применять для смазки и обслуживания указанную в Руководстве Пользователя продукцию Polaris. Если в течении гарантийного срока обнаружится поломка, связанная с использованием не рекомендованных химических составов, ГАРАНТИИ могут быть отозваны.

Гарантия не распространяется на детали, подверженные конструктивному нормальному износу, а также поверхности испытывающие, напряжения, погодные условия и/или загрязнения.

Перечисленные ниже предметы исключаются из гарантии, если отказ произошел вследствие нормального износа, а не является прямым следствием дефекта материала или сборки:

- Колеса: Шины и диски
- Подвеска: Составные части подвески обработанные и необработанные поверхности
- Тормозная система: Составные части тормозной системы подверженные износу
- Сиденье: Составные части сидения
- Двигатель: Составные части двигателя подверженные нормальному износу
- Вариатор: Шкивы вариатора и его компоненты, подверженные нормальному износу.
- Ремни вариатора
- Рулевое управление: Составные части рулевого управления подверженные нормальному износу
- Электрическая система: Аккумуляторы Размыкатели/предохранители Лампы/герметичные прожекторные лампы Электронные компоненты

# ГАРАНТИЯ

## ОБЛАСТЬ ДЕЙСТВИЯ ГАРАНТИИ И ИСКЛЮЧЕНИЯ

Гарантия распространяется только на составляющие, но не расходные детали и материалы. Некоторые детали и материалы рассматриваются как «расходные», что означает, что их замена входит в нормальное сервисное обслуживание или необходима при проведении ремонта. В случае гарантийной рекламации из гарантии исключаются следующие предметы:

- Свечи зажигания
- Смазки – масло, консистентная смазка и т.п.
- Фильтры
- Аккумуляторы (при отсутствии дефектов)
- Топливо
- Косметические повреждения/ремонт
- Уплотнители
- Охлаждающие жидкости
- Оплата проживания
- Питание
- Затраты на буксировку Оплата транспортировки/погрузки
- Пробег Погрузка/доставка продукта
- Аренда/потери от использования продукта
- Потери на отпуск/личное время

Кроме того, гарантия исключает отказы, связанные с неправильной смазкой, неправильным временем работы двигателя, неправильным топливом, поверхностными дефектами, вызванными внешними напряжениями, теплом, холодом или загрязнениями, ошибками или недосмотром водителя, неправильным согласованием компонентов, натяжением, регулировками или компенсацией высоты, отказы из-за всасывания/загрязнения снегом, водой, грязью или другими посторонними веществами, неправильным обслуживанием, изменением составных частей, использованием вне рыночных составных частей, неавторизованными ремонтами, ремонтами, выполненными по истечении гарантийного периода или в неавторизованной мастерской, с использованием конкурирующих продуктов или продукции, используемых для коммерческих целей. Гарантия не распространяется на продукцию, поврежденную по невнимательности, случайно, в результате пожара и других событий, не связанных с дефектами материалов или некачественным изготовлением.





