

## ДОБРО ПОЖАЛОВАТЬ

Мы признательны вам за приобретение продукции нашей компании и рады приветствовать во всемирном клубе любителей техники Polaris. Обязательно посетите наш веб-сайт [www.brandtpolaris.ru](http://www.brandtpolaris.ru), чтобы узнать о последних новостях, новых продуктах, предстоящих событиях, возможности карьерного роста и многом другом.

Мы испытываем законную гордость за производство выдающегося ряда изделий для хозяйственных нужд и отдыха.

- Снегоходы
- Мотовездеходы (ATV)
- Специальные мотовездеходы RANGER
- Мотоциклы Victory®
- Электрические транспортные средства (LEV)

Мы убеждены, что вся выпускаемая компанией Polaris техника отвечает самым высоким современным мировым стандартам. Многолетний опыт, использованный нами в процессе создания и изготовления Вашего транспортного средства Polaris, позволил нам сделать его самым совершенным из когда-либо выпускавшихся транспортных средств.

Для обеспечения безопасной и комфортной эксплуатации вашего транспортного средства соблюдайте все приведенные в настоящем Руководстве требования и рекомендации. В руководстве приведены минимальные сведения по техническому обслуживанию мотовездехода, информация по более серьезным работам, выполняемым специальным персоналом дилера, находится в инструкции по ремонту.

Ваш дилер Polaris прекрасно разбирается в устройстве вашего мотовездехода и заинтересован в том, чтобы наилучшим образом удовлетворить любые ваши требования. Техническое обслуживание мотовездеходов во время и по завершении действия гарантии следует проводить только у дилера.



**POLARIS**<sup>®</sup>  
The Way Out.

Торговые марки POLARIS и THE WAY OUT, являются собственностью Polaris Industries Inc. Copyright 2012 POLARIS Sales Inc. Весь материал в этом издании основывается на самой последней информации доступной на момент издания. Поскольку конструкция и качество выпускаемых нами компонентов непрерывно совершенствуются, информация, приведенная в настоящем документе, может немного не соответствовать транспортному средству, имеющемуся у вас в наличии. Описание процедур приводится только в качестве справочной информации. За описки и неточности производитель ответственности не несет. Любое воспроизведение материала запрещено.

При любых спорных моментах основным языком является английский. Настоящая инструкция предоставляется как адаптированный перевод оригинального Руководства.

Отпечатано в России

2013 Руководство Пользователя

P/N 9923914

<b>Введение</b> . . . . .	<b>4</b>
Этот раздел содержит полезную информацию для владельцев и пользователей снегоходов. В нем рассказывается о расположении важных идентификационных номеров, которые следует записать в руководстве пользователя.	
<b>Безопасность</b> . . . . .	<b>7</b>
Правила и приемы безопасного вождения, расположение предупреждающих табличек.	
<b>Органы управления, узлы и механизмы</b> . . . . .	<b>26</b>
Расположение органов управления, систем, узлов и механизмов снегохода.	
<b>Регулировки</b> . . . . .	<b>31</b>
Процедуры регулировки подвески и других систем снегохода для достижения оптимальных ходовых качеств.	
<b>Проверки перед поездкой</b> . . . . .	<b>39</b>
Подготовительные операции, которые следует выполнить перед поездкой на снегоходе.	
<b>Эксплуатация</b> . . . . .	<b>46</b>
Указания по обкатке и правила эксплуатации снегохода.	
<b>Техническое обслуживание</b> . . . . .	<b>60</b>
Что может сделать владелец снегохода самостоятельно, и что должен делать дилер.	
<b>Спецификации</b> . . . . .	<b>104</b>
<b>Продукция POLARIS</b> . . . . .	<b>106</b>
<b>Устранение неисправностей</b> . . . . .	<b>107</b>
Этот раздел представляет собой краткий справочник для решения общих проблем.	
<b>Гарантия</b> . . . . .	<b>112</b>
<b>Журнал технического обслуживания</b> . . . . .	<b>121</b>
Журнал записей обслуживания для справки и для будущих владельцев.	

## **ВВЕДЕНИЕ**

### **Важная информация для владельцев и водителей**

Внимательно изучите настоящее руководство, всегда храните его в удобном месте на борту снегохода. В случае продажи снегохода, передайте руководство новому владельцу.

При обучении вождению снегохода неопытных водителей, большое внимание уделите практическим занятиям. Перед тем, как разрешить новичкам длительные поездки, убедитесь что они освоили навыки вождения и управления снегоходом. Обучите их правилам вождения снегохода и запишите их на курсы подготовки водителей и обучения мерам безопасности.

Соблюдайте регламент технического обслуживания, приведенный в настоящем руководстве. В ходе планового техобслуживания, которое должно регулярно проводиться после определенного пробега машины, ваш дилер проверит состояние самых важных узлов снегохода.

Вместе с дилером заполните прилагаемый регистрационный бланк и отправьте его по нашему адресу. Это необходимо для того, чтобы ваш снегоход был поставлен на гарантийный учет.

Рекомендуем вступить в местный клуб любителей снегоходов, где вы всегда найдете поддержку и защиту своих прав.

Некоторые из иллюстраций и фотографий, используемых в данном руководстве, являются схематическими. Ваша модель может отличаться.

## Охрана окружающей среды

Компания Polaris участвует в образовательных программах по защите окружающей среды. Мы поддерживаем общегосударственные и местные органы власти повсюду, где бывает снежный покров, в принятии строгих мер, правил и законов, позволяющих сохранить окружающую среду, в том числе диких животных и растений.

Мы призываем клубы владельцев снегоходов и другие организации участвовать вместе с нами в защите окружающей среды. Пожалуйста, поддерживайте их усилия и участвуйте в мероприятиях, направленных на сохранение природы.

## Уровень шума

Широко распространено мнение о том, что снегоходы очень шумные. Существуют нормы Общества автомобильных инженеров (SAE — Society of Automotive Engineers), определяющие допустимые для снегоходов уровни шума.

Снегоходы Polaris разработаны в соответствии с этими нормами. Наши глушители устроены так, чтобы уменьшить шум, поэтому их не следует снимать или пытаться усовершенствовать. Имейте в виду, что звук работающего двигателя может кому-то не доставлять удовольствия, поэтому, пользуясь своим снегоходом, пожалуйста, не забывайте о правах и удобстве других лиц. Мы стараемся сделать наши машины более тихими; мы просим вашего содействия в том, чтобы во время эксплуатации они не становились источником чрезмерного шума.

## Загрязнение воздуха

Инженеры Polaris постоянно исследуют способы снижения уровня вредных выбросов в атмосферу. Все это приводит к постоянному снижению уровня вредных выбросов в атмосферу.

В дополнение компания Polaris постоянно взаимодействует с различными агентствами по охране окружающей среды для того, чтобы разрабатывать общие концепции.

# ВВЕДЕНИЕ

## Идентификационные номера

Запишите идентификационные номера снегохода и номер ключа зажигания в расположенной ниже таблице. Храните запасной ключ в надежном месте. Если оба ключа окажутся утеряны, придется сменить замок зажигания.

Номер модели снегохода: \_\_\_\_\_

Идентификационный номер рамы VIN: \_\_\_\_\_  
(находится на нижней правой стороне туннеля)

Заводской номер двигателя: \_\_\_\_\_  
(на картере двигателя справа)

Номер ключа: \_\_\_\_\_

## Безопасность водителя

На протяжении всего руководства пользователя появляются следующие сигнальные слова и символы. Когда используются эти слова и символы, речь идет о вашей безопасности и безопасности других. Прежде, чем читать данное руководство, ознакомьтесь с их значением.



Предупредительный символ указывает на потенциальную опасность физической травмы для пользователя или других лиц.

### **ОПАСНОСТЬ**

Указывает на опасную ситуацию, которая, если ее не избежать, приведет к смерти или серьезным травмам.

### **ВНИМАНИЕ**

Указывает на опасную ситуацию, которая, если ее не избежать, может привести к смерти или серьезным травмам

### **ПРЕДОСТЕРЕЖЕНИЕ**

Указывает на опасную ситуацию, которая, если ее не избежать, может привести к небольшим или средним травмам.

### **ВНИМАНИЕ**

Указывает на ситуацию, которая может привести к повреждению имущества.

# БЕЗОПАСНОСТЬ

## Безопасность водителя

Следуйте требованиям регламента технического обслуживания, изложенного начиная со страницы 61 настоящего руководства, Регламентное техническое обслуживание снегохода включает в себя проверку наиболее важных деталей снегохода при определенном пробеге.

### **⚠ ВНИМАНИЕ**

Управление снегоходом требует от водителя полного внимания. Не употребляйте алкоголь, наркотические или лекарственные препараты ни до, ни во время поездки на снегоходе. Эти вещества уменьшают уровень внимания и увеличивают время реакции.

Снегоход способен развивать высокую скорость. Будьте предельно внимательны при выполнении дорожных маневров. Следите за тем, чтобы снегоход всегда находился в хорошем техническом состоянии. Всегда перед поездкой проверяйте его наиболее важные узлы.

Все снегоходы Polaris спроектированы так, чтобы при правильной эксплуатации обеспечить безопасность водителя. Не изменяйте конструкцию, например, желая повысить его скорость и мощность, это может вызвать серьезную поломку снегохода. **ЗАПРЕЩАЕТСЯ ВНОСИТЬ ЛЮБЫЕ ИЗМЕНЕНИЯ В КОНСТРУКЦИЮ СНЕГОХОДА.** Может быть нарушена его аэродинамика, что в сочетании с высокой скоростью движения, может привести к потере управляемости. Может произойти потеря управления на высоких скоростях. Кроме того, модификация может снизить безопасность работы узлов снегохода, привести к травмам и нанести вред здоровью.

При любом изменении конструкции и установке дополнительного оборудования, увеличивающего скорость или мощность машины, **гарантийные обязательства компании в отношении вашего снегохода аннулируются.**

## Безопасность водителя Правила обращения с гусеницей

Движителем Вашего снегохода является гусеница, которую необходимо периодически осматривать для нормальной эксплуатации.

**ВНИМАНИЕ!** Если рука, нога или одежда попадет в гусеницу, то это может привести к серьезным травмам. Будьте внимательны при движении и сидите так, чтобы не касаться гусеницы. Не поднимайте снегоход и не стойте позади него при прогреве гусеницы. Ослабленные гусеницы и летящий из под неё мусор могут привести к серьезной травме или смерти. Рекомендуем производить обслуживание и регулировку гусеницы в техническом центре дилера.



## Не касайтесь движущихся частей

Не выполняйте регулировки при работающем двигателе. Выключите зажигание, поднимите капот, произведите регулировку, после чего установите на место щитки и предохранительные кожухи, закройте капот и запустите двигатель для проверки его работы.

**ВНИМАНИЕ!** Контакт пальцев или одежды с движущимися частями двигателя может привести к серьезным травмам. Заглушите двигатель перед любыми регулировками.

# БЕЗОПАСНОСТЬ

## Безопасность водителя

### Будьте готовы к неожиданностям

С точки зрения безопасности, дальние поездки лучше осуществлять в составе группы. Перед поездкой сообщите, куда Вы отправляетесь и когда предполагаете вернуться. Если дальняя групповая поездка по каким-то причинам невозможна, обязательно возьмите с собой необходимые средства жизнеобеспечения. Это могут быть: дополнительный комплект одежды, спальный мешок, фонарь, запас воды и пищи, сигнальное зеркало, средства для разведения огня, радиостанция или сотовый телефон.

При поездке на снегоходе всегда берите с собой настоящее руководство. Для обеспечения дополнительной защиты приобретите и храните на снегоходе:

- Запасной ремень вариатора
- Запасной комплект свечей зажигания
- Буксировочный трос
- Запас масла
- Размораживатель топлива
- Зимний спасательный набор
- Дорожную карту
- Аптечка
- Набор инструментов

### Посадка водителя

Управление снегоходом требует определенного навыка и чувства равновесия. Посадка водителя может быть различной – это дело вкуса и опыта вождения, однако для большинства людей правильной посадкой можно считать следующую: ноги находятся на подножках, положение тела удобно по отношению к рулю, рычагам тормоза и акселератора.

**ВНИМАНИЕ!** Неправильная посадка может снизить способность управления снегоходом и привести к серьезным травмам или смерти. Выберите такую позу при вождении, которая обеспечивала бы постоянный контроль над снегоходом.

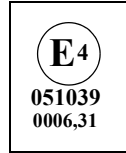
## Безопасность водителя Защитная экипировка

### Шлем

Ношение шлема позволяет избежать черепно-мозговых травм. При поездках на снегоходах Polaris всегда одевайте шлем, отвечающий или превосходящий требования действующих стандартов.

Надевайте шлем, утвержденный Министерством транспорта (DOT) или SNELL.

В Европе, Азии и Океании разрешенные шлемы должны быть помечены знаком ECE 22.05. Знак ECE представляет собой круг, описанный вокруг буквы E, с различимым номером страны, сертифицировавшей шлем. Кроме того, на этикетке должны быть указаны номер сертификата и серийный номер шлема.



### Защита глаз

Не пользуйтесь обычными или солнцезащитными очками для защиты глаз. При движении на снегоходе Polaris всегда носите защитные очки или шлем с защитным стеклом. Polaris рекомендует использовать защитное оборудование с маркировкой персональных средств защиты (PPE) VESC 8, V-8, Z87.1 или CE. Защитные очки или другие средства должны содержаться в чистоте.

### Одежда

Во время движения вам должно быть тепло и удобно. Уточните прогноз погоды и оденьтесь соответствующим образом. См. график на стр. 22.

**ВНИМАНИЕ!** Не надевайте свободную одежду и длинные шарфы, которые могут попасть в движущиеся части или привести к серьезным травмам. Всегда пользуйтесь сертифицированными шлемом и очками.



# БЕЗОПАСНОСТЬ

## Безопасность водителя

### Перегрузка снегохода

Слишком большая нагрузка на заднюю часть снегохода может привести к ухудшению управляемости. Не превышайте допустимую нагрузку и не позволяйте пассажиру садиться на спинку сиденья или багажник.

### Недееспособный водитель

Водитель, от которого зависит безопасность движения снегохода, должен быть здравомыслящим, физически хорошо подготовленным человеком

**ВНИМАНИЕ!** Водители с умственными или физическими недостатками, имеют повышенный риск потери контроля, что может привести к серьезным травмам или смерти. Не допускайте инвалидов к эксплуатацию данного транспортного средства.

### Вместимость снегохода

**1-местный снегоход** - некоторые модели снегоходов Polaris рассчитаны на перевозку только одного человека – водителя. На это указывает предупредительная табличка на приборной панели снегохода.

**2-местный снегоход** - некоторые модели снегоходов Polaris рассчитаны на перевозку двух человек — водителя и пассажира. На это указывает предупредительная табличка на капоте снегохода. Расположение предупредительных табличек указано на стр. 23.

Не сажайте на 2-местный снегоход лишних пассажиров. Помните, что водитель отвечает за безопасность пассажира.

**Медленнее!** Наличие пассажира на борту осложняет управление снегоходом. Имейте в виду, что при этом увеличивается радиус поворота и тормозной путь снегохода.

## Безопасность водителя

### Превышение скорости

**ВНИМАНИЕ!** Движение с большой скоростью, особенно в темное время суток, неразумно и опасно, это может привести к серьезным травмам или смерти. Всегда снижайте скорость при движении ночью или в ненастную погоду.

Соблюдайте все государственные и местные законы и правила, касающиеся эксплуатации снегоходов. Они приняты для обеспечения Вашей безопасности.

Будьте внимательны и следите за трассой перед Вами. При скорости 64 км/ч снегоход проходит около 18 метров в секунду. Если Вы оглянетесь назад на две секунды, снегоход успеет пройти за это время около 36 метров. При скорости 96 км/ч снегоход проходит около 54 метров за те же две секунды.

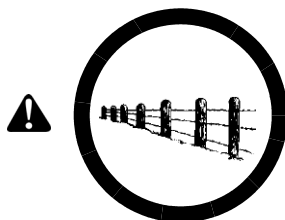
Движение в темное время суток требует повышенного внимания. Проверьте работу фар и задних фонарей, не «обгоняйте» свет фар. Всегда поддерживайте такую скорость, чтобы при торможении тормозной путь не выходил за пределы зоны, освещенной фарами.

# БЕЗОПАСНОСТЬ

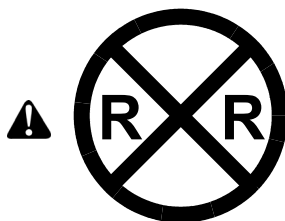
## Безопасность водителя

### Что должен знать водитель

Замедляйте ход вблизи столбов и других препятствий. Будьте предельно внимательны после наступления темноты. Особенно остерегайтесь проволочных ограждений. Большую опасность представляют столбы, между которыми натянуты одиночные провода, потому что расстояние между столбами может быть достаточно большим. Кроме того, трудно заметить растяжки столбов.



Прежде чем пересекать железнодорожные пути или дорогу, убедитесь в отсутствии на них транспортных средств. Шум двигателя Вашего снегохода может заглушать шум приближающихся транспортных средств. Осмотритесь по сторонам перед пересечением железнодорожных путей или шоссе. Крутые насыпи могут заслонить Вам обзор. Всегда оставляйте себе место для маневра.



На водоемах различная толщина снежного покрова и подводные течения могут привести к тому, что толщина льда будет различной. При движении по незнакомым рекам и озерам всегда справляйтесь у местных органов или местных жителей о состоянии ледяного покрова. Прежде чем выехать на снегоходе на лед, убедитесь, что он достаточно толстый, чтобы выдержать вес снегохода, водителя и давление, оказываемое движущимся снегоходом. Провалившись вместе со снегоходом под лед, Вы можете утонуть.

При обучении вождению снегохода неопытных водителей, большое внимание уделите практическим занятиям. Перед тем, как разрешить новичкам длительные поездки, убедитесь что они освоили навыки вождения и управления снегоходом. Обучите их правилам вождения снегохода и запишите их на курсы подготовки водителей и обучения мерам безопасности.

## Безопасность водителя Лавины

Водитель, отправляющийся в горы, должен быть надлежащим образом подготовлен и экипирован:

- Узнайте категорию лавиноопасности местности, по которой Вам предстоит пройти
- Отправляйтесь в путь с опытными проводниками
- Держитесь разрешенных трасс
- Имейте при себе лопату, зонд и лавинный маяк.



Не выходите на склоны с повышенной лавиноопасностью. Помните, что снега — это взаимосвязанное целое. Вы можете спокойно ехать по ровному склону или заснеженной дороге, но если где-то над Вами образовался неустойчивый снежный карниз, то Вы можете стать невольной причиной его внезапного схода. Путешествуя в горах, Вы должны знать состояние снежного покрова выше Вас.

Перед поездкой в горы запросите информацию об ожидаемой погоде и состоянии снежного покрова у представителей местных властей или других проверенных источников.

Информацию о курсах обучения навыкам езды в горах можно получить у местного дилера Polaris.

# **БЕЗОПАСНОСТЬ**

## **Безопасность водителя**

### **Ледяные и снежные наросты**

**ВНИМАНИЕ!** Ледяные и снежные наросты могут мешать работе рулевого привода снегохода и привести к серьезным травмам или смерти. Очищайте подкапотное пространство от снега и льда.

Перед поездкой руками поверните лыжи вправо и влево, чтобы убедиться, что лед и снег не мешают повороту руля в крайнее левое и правое положение. Если лыжи поворачиваются с трудом, проверьте нет ли наростов льда и снега на деталях рулевого привода. Обратитесь у дилеру для консультации по предотвращению образования наростов льда и снега.

### **Движение по скользким поверхностям**

**ВНИМАНИЕ!** Никогда не пытайтесь резко изменить направление движения при езде по скользкой поверхности. Двигайтесь с малой скоростью и будьте внимательны. При движении по льду и насту ухудшается управляемость и эффективность торможения, что может привести к серьезным травмам или смерти. Снижайте скорость и будьте внимательны при движении по скользкой поверхности.

## Безопасность водителя

### Движение по холмистой местности

**ВНИМАНИЕ!** При подъеме в гору или движении по косогору, снегоход может потерять равновесие и перевернуться, что может привести к серьезной травме или смерти. При движении по склонам, будьте внимательны и трезво оценивайте ситуацию.

Движение по холмистой местности требует повышенного внимания. Если подъем в гору неизбежен, сместите центр тяжести тела вперед и как можно ниже. При пересечении склона перенесите центр тяжести тела в сторону вершины холма для предотвращения опрокидывания.

Сбросьте скорость при выезде на вершину холма. Будьте готовы к тому, что на другой стороне холма могут оказаться препятствия, резкие спуски, другие люди или снегоходы.

Если Вы не можете продолжать подъем на холм, разверните снегоход, не сбрасывая газа. Если это невозможно, прибавьте газ для пробуксовки гусеницы, так чтобы она «закопалась» в снег и снегоход не скатился назад. Заглушите двигатель и включите стояночный тормоз (если имеется). Не подходите к снегоходу снизу, разверните его заднюю часть так, чтобы лыжи были направлены вниз. Сядьте на снегоход, пустите двигатель, отключите стояночный тормоз и осторожно спуститесь с холма.

# **БЕЗОПАСНОСТЬ**

## **Безопасность водителя**

### **Спуск с холма**

При спуске с холма перенесите центр тяжести тела назад и поддерживайте минимальную скорость. Дроссельную заслонку открывайте на столько, чтобы лишь прижимать приводной ремень фланцами ведущего шкива и тормозить двигателем для уменьшения скорости, не допуская свободного скатывания снегохода вниз.

**ВНИМАНИЕ!** При движении на затяжном спуске используйте тормоза в импульсном режиме. Движение с постоянно включенным тормозом может привести к его перегреву и поломке. Постоянное или частое пользование тормозами на высоких скоростях движения также приводит к перегреву тормозной системы. Это может привести к внезапному отказу тормозов и/или возгоранию, в результате чего возможно травмирование или гибель.

### **Кожух вариатора**

**Не запускайте двигатель при снятом кожухе вариатора.**

Кожух вариатора предназначен для защиты водителя от травмирования металлическими частями при его поломке. Хотя вероятность поломки механизма крайне невелика, не умаляйте значение кожуха и не снимайте его. Он обеспечивает Вашу безопасность.

### **Приводной ремень.**

**Не запускайте двигатель при снятом приводном ремне.**

Любую процедуру по техобслуживанию, требующую, чтобы двигатель работал без ремня, следует выполнять дилеру.

**ОСТОРОЖНО!** Запуск двигателя при снятом приводном ремне может привести к серьезным травмам или выходу двигателя из строя.

## **Безопасность водителя**

### **Глушитель впуска**

**Не запускайте двигатель со снятым глушителем впуска или фильтром.**

**ПРИМ.:** При снятом глушителе впуска или фильтре возможен выход из строя двигателя.

### **Вариатор**

**Не производите самостоятельно техническое обслуживание вариатора.**

Все операции по техническому обслуживанию вариатора должен производить дилер. Вариатор — сложный механизм, вращающийся с высокой скоростью. Каждый вариатор был динамически отбалансирован перед установкой в заводских условиях. Любое вмешательство может нарушить его балансировку, и вариатор будет работать неустойчиво.

### **Поездка в холодную погоду**

Всякий раз, начиная движение после длительной стоянки снегохода (особенно ночью), убедитесь, что лыжи и гусеница очищены от снега и льда. Нажмите рукоятку акселератора настолько, чтобы снегоход тронулся с места, при этом следите за своей безопасностью, а на двухместных снегоходах и за безопасностью пассажира.

### **Маневренность снегохода**

Управление и маневрирование снегоходом осуществляются не только рулем и лыжами, но и перемещением тела водителя. Маневренность снегохода с легким водителем отличается от маневренности грузовых или 2-местных машин.

# БЕЗОПАСНОСТЬ

## Безопасность водителя

### Недостаточный снежный покров

Необходимо, чтобы Ваш снегоход двигался по достаточно глубокому снегу, так как снег — это единственное, что обеспечивает смазку опорных полозьев, а для моделей с жидкостным охлаждением — охлаждение двигателя.

**ВНИМАНИЕ!** Движение по неглубокому снегу может привести к повышенному износу и поломке опорных полозьев, гусеницы и/или двигателя. Снижайте скорость и часто часто выезжайте на свежий снег, чтобы обеспечить достаточное охлаждение и смазку направляющих гусеницы. Не двигайтесь в течение длительного времени по асфальтобетону, гравию или льду.

### Движение по глубокому снегу

Если Ваш снегоход застрял в снегу, очистите лыжи от снега, утрамбуйте снег перед снегоходом, чтобы при трогании с места снегоход выехал на твердый участок. Затем садитесь на снегоход и продолжайте движение.

## Безопасность водителя Безопасное вождение

Каждый снегоход управляется по разному, и даже обычная ситуация может таить опасность при неправильном управлении. Если Вы никогда не управляли снегоходом, познакомьтесь сначала с машиной, изучите, как ведет себя снегоход в различных ситуациях. Даже опытные водители некоторое время привыкают к снегоходу, прежде чем выполнять серьезные маневры.

- Управление снегоходом на поворотах и при движении по холмам зависит от положения тела водителя. Начинайте осваивать приемы управления снегоходом на ровной, не пересеченной местности.
- Прежде чем доверять кому-либо Ваш снегоход, убедитесь, что этот человек достаточно хорошо управляет им. Проверьте, есть ли у него удостоверение водителя снегохода, и прошел ли он курс по технике безопасности. Для обеспечения его безопасности, как и для Вашей, проверьте, есть ли у него удостоверение водителя снегохода, и прошел ли он курс по технике безопасности. Этот курс очень полезен каждому.
- Не «прыгайте» на снегоходе. Прыжки на снегоходе могут привести к перелому позвоночника. Сиденье и подвеска снегохода спроектированы для Вашей защиты при эксплуатации в нормальных условиях. Ваш снегоход не предназначен для выполнения трюков.
- Будьте вежливы по отношению к встречным водителям — переключайте фары на ближний свет и уменьшайте скорость.
- Ваш снегоход оборудован мощными фарами дальнего света, которые могут ослепить встречных водителей. При движении группой поддерживайте безопасную дистанцию до впереди идущего снегохода. Оставляйте достаточно места для остановки своего снегохода, а также для снегоходов идущих позади. Не теряйте из виду снегоходы находящиеся на близком от Вас расстоянии. Двигайтесь осторожно, чтобы избежать аварий и несчастных случаев.
- Во избежание кражи снегохода вынимайте ключ из замка зажигания.

# БЕЗОПАСНОСТЬ

## Безопасность водителя

### Скорость ветра и температура воздуха

Эта информация поможет Вам определить, при каких погодных условиях катание на снегоходе может оказаться небезопасным.

### Скорость ветра и температура воздуха (°F)

Скорость ветра миль/ч	Показания термометра (°F)																	
	40	35	30	25	20	15	10	5	0	-5	-10	-15	-20	-25	-30	-35	-40	-45
	Эквивалентная температура (°F)																	
Штиль	40	35	30	25	20	15	10	5	0	-5	-10	-15	-20	-25	-30	-35	-40	-45
5	36	31	25	19	13	7	1	-5	-11	-16	-22	-28	-34	-40	-46	-52	-57	-63
10	34	27	21	15	9	3	-4	-10	-16	-22	-28	-35	-41	-47	-53	-59	-66	-72
15	32	25	19	13	6	0	-7	-13	-19	-26	-32	-39	-45	-51	-58	-64	-71	-77
20	30	24	17	11	4	-2	-9	-15	-22	-29	-35	-42	-48	-55	-61	-68	-74	-81
25	29	23	16	9	3	-4	-11	-17	-24	-31	-37	-44	-51	-58	-64	-71	-78	-84
30	28	22	15	8	1	-5	-12	-19	-26	-33	-39	-46	-53	-60	-67	-73	-80	-87
35	28	21	14	7	0	-7	-14	-21	-27	-34	-41	-48	-55	-62	-69	-76	-82	-89
40	27	20	13	6	-1	-8	-15	-22	-29	-36	-43	-50	-57	-64	-71	-78	-84	-91
45	26	19	12	5	-2	-9	-16	-23	-30	-37	-44	-51	-58	-65	-72	-79	-86	-93
50	26	19	12	4	-3	-10	-17	-24	-31	-38	-45	-52	-60	-67	-74	-81	-88	-95
55	25	18	11	4	-3	-11	-18	-25	-32	-39	-46	-54	-61	-68	-75	-82	-89	-97
60	25	17	10	3	-4	-11	-19	-26	-33	-40	-48	-55	-62	-69	-76	-84	-91	-98
Период обморожения >>							30 мин	10 мин	5 мин									

### Скорость ветра и температура воздуха (°C)

Скорость ветра км/ч	Показания термометра (°C)																	
	5	2	-1	-4	-7	-10	-13	-16	-19	-22	-25	-28	-31	-34	-37	-40	-43	-46
	Эквивалентная температура (°C)																	
Штиль	5	2	-1	-4	-7	-10	-13	-16	-19	-22	-25	-28	-31	-34	-37	-40	-43	-46
8	3	0	-4	-7	-11	-14	-18	-22	-25	-29	-32	-36	-39	-43	-46	-50	-53	-57
16	2	-2	-6	-10	-13	-17	-21	-24	-28	-32	-36	-39	-43	-47	-50	-54	-58	-62
24	1	-3	-7	-11	-15	-19	-22	-26	-30	-34	-38	-42	-45	-49	-53	-57	-61	-65
32	0	-4	-8	-12	-16	-20	-24	-28	-32	-36	-39	-43	-47	-51	-55	-59	-63	-67
40	-1	-5	-9	-13	-17	-21	-25	-29	-33	-37	-41	-45	-49	-53	-57	-61	-65	-69
48	-1	-5	-9	-13	-18	-22	-26	-30	-34	-38	-42	-46	-50	-54	-58	-62	-66	-70
56	-2	-6	-10	-14	-18	-22	-26	-31	-35	-39	-43	-47	-51	-55	-59	-64	-68	-72
64	-2	-6	-10	-15	-19	-23	-27	-31	-35	-40	-44	-48	-52	-56	-61	-65	-69	-73
72	-2	-7	-11	-15	-19	-23	-28	-32	-36	-40	-45	-49	-53	-57	-61	-66	-70	-74
80	-3	-7	-11	-15	-20	-24	-28	-33	-37	-41	-45	-50	-54	-58	-62	-67	-71	-75
88	-3	-7	-12	-16	-20	-24	-29	-33	-37	-42	-46	-50	-55	-59	-63	-67	-72	-76
96	-3	-8	-12	-16	-21	-25	-29	-34	-38	-42	-47	-51	-55	-60	-64	-68	-73	-77
Период обморожения >>							30 мин	10 мин	5 мин									

## Предупредительные таблички и их расположение

Предупредительные таблички на снегоходе предназначены для вашей защиты. Внимательно прочитайте и тщательно выполняйте приведенные на табличках инструкции и другие предупреждения. Если какая-либо из приведенных в настоящем руководстве табличек отличается от таблички на вашем снегоходе, руководствуйтесь табличкой, размещенной на снегоходе.

Если какая-либо из табличек придет в негодность, Вы можете ее приобрести у Вашего дилера. Обратитесь к дилеру. Номер для заказа напечатан на табличке.

## Предупреждение на крышке вариатора

Эта предупредительная табличка размещена под капотом на крышке вариатора.

### ВНИМАНИЕ

Не запускайте двигатель при открытом капоте.

Не выполняйте регулировки при работающем двигателе.

Не запускайте двигатель при снятом кожухе вариатора.

Не запускайте двигатель при снятом приводном ремне.

Не занимайтесь самостоятельно техническим обслуживанием вариатора — это должен делать Ваш дилер.

## Предупреждающая табличка на воздухозаборнике

Табличка расположена под капотом (на некоторых моделях) и содержит следующий текст:

### ПРЕДОСТЕРЕЖЕНИЕ

Не превышайте скорость движения 64 км/ч при снятом пеном элементе между воздухозаборником и капотом — это может привести к поломке двигателя.

## Предупреждение о перевозке пассажира

Ваш снегоход рассчитан только на одного водителя и одного пассажира. Об особенностях движения с пассажиром - см. стр. 12.

### ВНИМАНИЕ

Снегоход рассчитан только на одного водителя и одного пассажира.

Предупреждение о перевозке пассажира



# БЕЗОПАСНОСТЬ

## Предупредительные таблички и их расположение

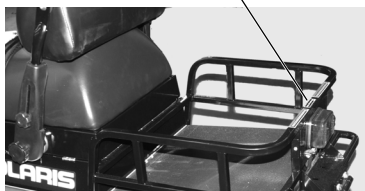
### Предупреждающая табличка гусеницы/Сиденья

Табличка расположена на задней части рамы и содержит следующий текст:

#### ВНИМАНИЕ

Не стойте близко к гусенице. Не сидите на спинке сиденья. Касание гусеницы или падение со спинки может привести к серьезным травмам или смерти.

Предупреждающая табличка



### Предупреждающая табличка реверса

Снегоходы Polaris Widetrak оснащены механическим реверсом. Об этом напоминает табличка, расположенная над приборной панелью.

#### ВНИМАНИЕ

Движение задним ходом даже на малой скорости опасно и может стать причиной серьезных травм или гибели. Чтобы предотвратить потерю управления:

- Следите за обстановкой сзади.
- Не делайте резких поворотов.
- Включайте и выключайте реверс только после полной остановки.
- Рукоятку акселератора нажимайте плавно и медленно.

**ПРИМЕЧАНИЕ:** Более подробную информацию можно найти в Руководстве пользователя.

Предупреждающая табличка



## Предупредительные таблички и их расположение Эксплуатация

Таблички, напоминающие об основных правилах техники безопасности, находятся на консоли снегохода и содержат следующий текст:

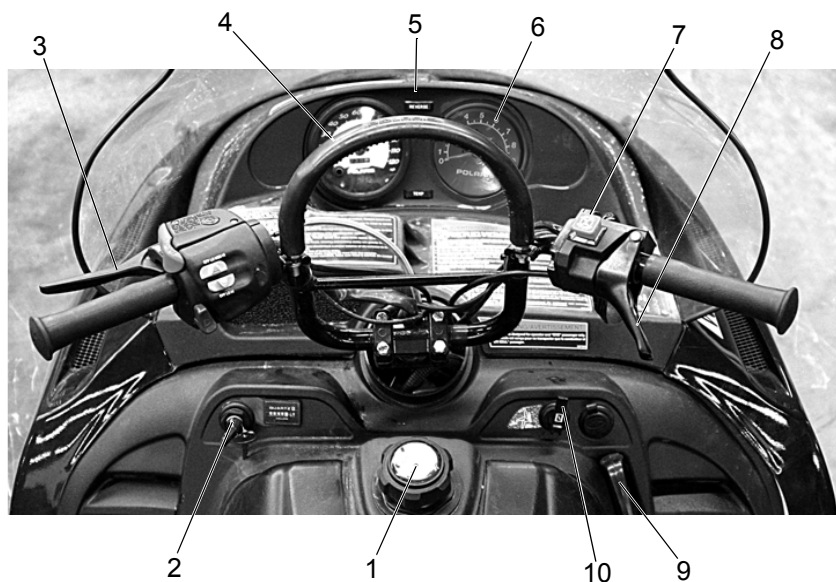
### ВНИМАНИЕ

- Перед началом эксплуатации снегохода внимательно прочтите все предупреждения и изучите Руководство пользователя. Если Руководство утеряно, обратитесь к дилеру с просьбой о его замене.
- Снегоход способен развивать высокую скорость. Мало заметные препятствия или неровная местность могут привести к потере управления. При движении по незнакомой местности, сбросьте скорость и будьте особенно внимательны.
- При движении на высокой скорости, особенно ночью или в условиях ограниченной видимости, Вам может не хватить времени для реагирования на изменение местности или объезда неожиданного препятствия.
- Не употребляйте алкоголь или наркотики перед или во время езды на снегоходе.
- В случае опасности, двигатель можно заглушить с помощью дополнительного выключателя, который находится в верхней части рукоятки акселератора. Нажмите кнопку выключателя и остановите снегоход тормозом.
- На время поездки на снегоходе обязательно надевайте сертифицированный шлем, защитные очки и соответствующую одежду.
- Снегоход предназначен для управления только совершеннолетними лицами. Познакомьтесь с местными правилами, устанавливающими возрастной ценз для водителей снегоходов.
- При перевозке пассажира (только на моделях, предназначенных для этих целей) двигайтесь с умеренной скоростью и оставляйте больше места для маневров. Помните, что при наличии пассажира управляемость снегохода ухудшается.
- При движении по льду, насту и при пересечении дорог управляемость снегохода и эффективность торможения значительно снижены. В этих условиях двигайтесь на малой скорости и будьте особенно внимательны для полного контроля над снегоходом.
- Твердосплавные коньки лыж и шипы повышают управляемость снегохода на льду и насте. Для максимально надежного управления снегоходом необходимо правильно подобрать твердосплавные коньки лыж и шипы (см. Руководство пользователя).
- Частые разгоны и резкие торможения могут привести к внезапной потере эффективности тормозной системы.
- Стояночный тормоз не рассчитан на длительное применение. Не оставляйте тормоз включенным более 5 минут.
- Перед пуском двигателя проверьте работу механизмов дросселя, тормоза и рулевого управления. Проверьте, закрыт ли капот. Сядьте на сиденье и займите такое положение, которое позволит Вам постоянно держать снегоход под контролем.

**Система смазки:** Не добавляйте в топливо моторное масло. Используйте только рекомендованный тип топлива. Проверьте уровень масла при каждой заправке топливом.

# ОРГАНЫ УПРАВЛЕНИЯ, УЗЛЫ И МЕХАНИЗМЫ

Общий вид

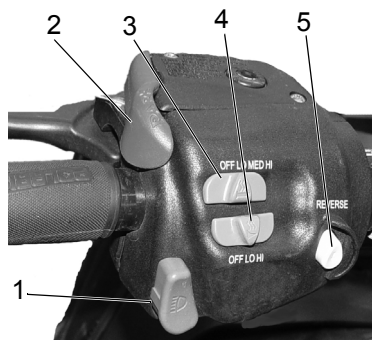


1. Крышка заливной горловины топливного бака (на некоторых моделях с указателем уровня топлива)
2. Замок зажигания
3. Рычаг тормоза
4. Спидометр (может быть оснащен световыми индикаторами)
5. Индикатор реверса
6. Специальный захват
7. Выключатель двигателя (см. стр. 55)
8. Рычаг газа
9. Рукоятка ручного стартера
10. Рычаг обогатителя

## ОРГАНЫ УПРАВЛЕНИЯ, УЗЛЫ И МЕХАНИЗМЫ

Некоторые снегоходы POLARIS имеют специфические органы управления. Они показаны на иллюстрациях. Не все снегоходы оснащаются этими элементами.

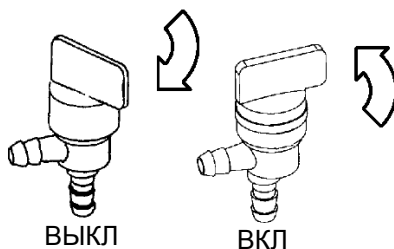
1. Переключатель света передней фары
2. Стояночный тормоз
3. Выключатель обогрева рукояток руля
4. Выключатель обогрева рычага акселератора
5. Кнопка электронного реверса



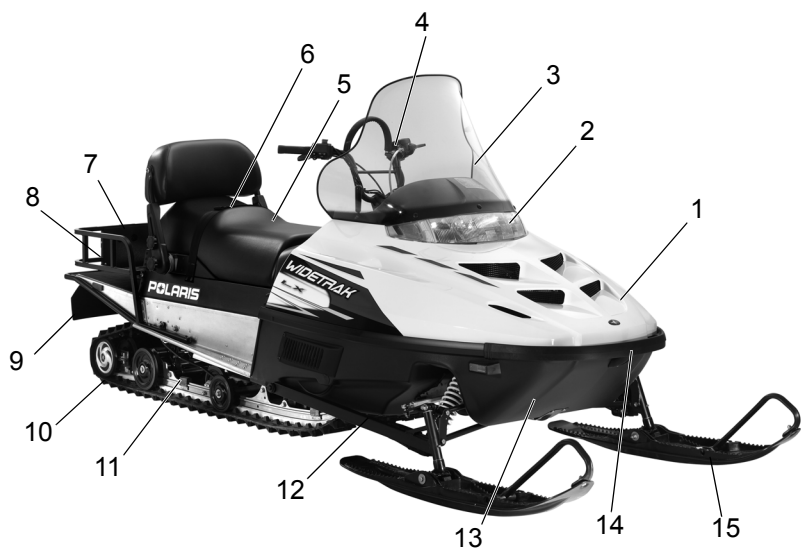
### Топливный кран

Топливный кран расположен под капотом. Закрывайте топливный кран на время стоянки или хранения.

1. Чтобы перекрыть подачу топлива поверните кран по часовой стрелке.
2. Чтобы открыть подачу топлива поверните кран против часовой стрелки.



# ОРГАНЫ УПРАВЛЕНИЯ, УЗЛЫ И МЕХАНИЗМЫ



1. Капот
2. Фара
3. Ветровое стекло
4. Руль
5. Сиденье
6. Ремень для рук пассажира
7. Багажник
8. Задние фонари
9. Брызговик
10. Гусеница
11. Подвеска
12. Продольный рычаг подвески
13. Поддон
14. Передний бампер (не используйте для буксировки)
15. Лыжи

# ОРГАНЫ УПРАВЛЕНИЯ, УЗЛЫ И МЕХАНИЗМЫ

## Рычаг переключения передач

Для нормальной эксплуатации, используйте повышающую передачу. Для буксировки или перевозки тяжелого груза, включайте понижающую передачу. См. стр. 59. При езде на понижающей передаче скорость движения должна быть низкой, чтобы не повредить трансмиссию.

Рычаг переключения передач



## Спинка сиденья

Спинка имеет возможность регулировки. Всякий раз, делая регулировки убедитесь, что все зажимы надежно зафиксированы перед началом эксплуатации.

**Подсказка:** Если регулировка затруднительна после освобождения зажимов, покрутите их чтобы снять напряжение, а затем производите регулировку.

## Регулировка высоты

1. Откройте верхние зажимы (1) с обеих сторон, чтобы освободить замки.
2. Установите спинку на требуемую высоту.
3. Закройте зажимы, чтобы зафиксировать замки.



## Регулировка угла наклона

1. Откройте зажим в центре спинки (3).
2. Установите требуемый наклон спинки.
3. Закройте зажим чтобы зафиксировать замок.

## Перемещение спинки вперед и назад

1. Откройте верхние зажимы (2) с обеих сторон, чтобы освободить замки.
2. Сдвиньте спинку вперед – для водителя или назад – для пассажира,.
3. Закройте зажимы чтобы зафиксировать замки.

# **ОРГАНЫ УПРАВЛЕНИЯ, УЗЛЫ И МЕХАНИЗМЫ**

## **Багажник**

Проверьте, надежно ли закреплен груз перед началом движения. Не превышайте грузоподъемность багажной площадки. Перевозка пассажира на задней багажной площадке запрещена.

Для буксировки или перевозки тяжелого груза, включайте понижающую передачу. См. стр. 59.

## Регулировка передней подвески

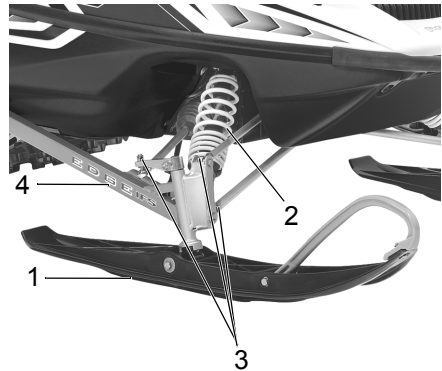
Точную регулировку необходимо производить после обкатки подвески пробегом примерно 240 км и после смазки всех ее частей.

При регулировке подвески, следует учитывать вес водителя, скорость снегохода, индивидуальные особенности стиля вождения и состояние трассы. Рекомендуем начинать эксплуатацию с заводскими настройками, а затем поочередно изменять по одному регулируемому параметру в соответствии с личными предпочтениями.

Каждое изменение настройки подвески необходимо испытать в тестовом пробеге в идентичных условиях (характер трассы и состояние снежного покрова, скорость снегохода, посадка водителя и т. д.). После проверки снегохода в движении, внесите корректировку по регулируемому параметру, и так до тех пор, пока не будут достигнуты оптимальные результаты.

### Элементы подвески IFS

1. Лыжи
2. Передние амортизаторы и пружины
3. Наконечники тяг
4. Рычаги подвески



### Варианты настройки IFS

- Предварительная затяжка пружины переднего амортизатора
- Дополнительные пружины

# РЕГУЛИРОВКИ

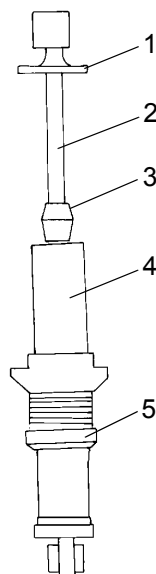
## Регулировка передней подвески

Проверяйте положение лыж перед регулировкой независимой передней подвески (IFS). См. стр. 93 для проверки. Для регулировки схождения лыж, обратитесь к дилеру Polaris, поскольку при этом также может быть нарушен угол развала.

Напряженное состояние пружины подвески называется предварительным натягом. Для оптимальной езды, предварительный рычаг должен быть как можно меньше, чтобы использовать полный ход амортизатора с незначительными "пробоями". Чтобы определить, используется ли весь ход амортизатора, опустите буфер на штоке амортизатора вниз и сделайте пробную поездку. Высота, на которую во время поездки поднимается отбойник, покажет используемый ход амортизатора. Если отбойник находится вверху, используется весь ход амортизатора.

### Детали амортизатора

1. Тарелка пружины
2. Шток амортизатора
3. Отбойник
4. Корпус
5. Гайка регулировки предварительного натяга пружины



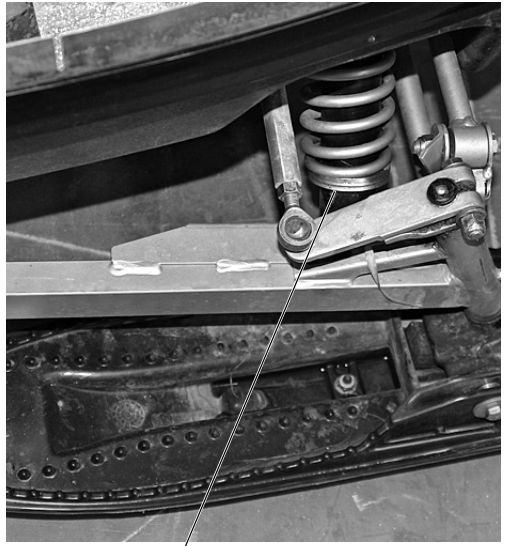
### Регулировка передней подвески

#### Регулировка преднатяга пружин переднего амортизатора

Увеличение натяга делает подвеску жестче. Уменьшение натяга делает подвеску мягче.

#### Передние пружины

Замена передних пружин осуществляется в том случае, если регулировкой натяга пружин не удастся добиться желаемой жесткости подвески. Для этой процедуры необходимы специальные инструменты. Для получения дополнительной информации проконсультируйтесь с дилером.



Гайка регулировки предварительного натяга пружины

## РЕГУЛИРОВКИ

### Регулировка задней подвески

На эффективность работы задней подвески влияют вес водителя, стиль вождения, состояние трассы, скорость снегохода и пр. Любая задняя подвеска может быть отрегулирована в соответствии с пожеланиями водителя для достижения оптимальных эксплуатационных качеств. Однако, любая конструкция и регулировка подвески является компромиссным решением. Например, подвеска, отрегулированная для гонок по пересеченной местности, будет слишком жесткой при движении по подготовленной трассе. Подвеска, отрегулированная для езды по подготовленной трассе, будет постоянно «пробиваться» при движении по пересеченной местности.

За информацией о первоначальной настройке подвески можно обратиться к дилеру. Все дополнительные регулировки начинаются с базовой. Проверяйте результаты регулировки в пробных заездах. За дополнительной информацией обращайтесь к дилеру.

### Советы по улучшению работы подвески

- Положение для предварительного натяжения пружины, как правило, зависит от веса водителя. Однако, для разных стилей вождения оно может различаться. После нескольких тестов можно найти оптимальную регулировку задней подвески. Для регулировки задней подвески обращайтесь к Дилеру, так как она очень сильно влияет на движение.
- В глубоком снегу новая пластиковая накладка на опорных полозьях будет работать значительно лучше изношенной. Это также увеличит максимальную скорость снегохода.
- При движении по льду или насту установка дополнительного комплекта роликов на опорные полозья способна улучшить ходовые качества машины. Дополнительные комплекты роликов закажите у дилера Polaris.
- Polaris предлагает набор для гусеницы, повышающий проходимость по глубокому снегу. За помощью обращайтесь к дилеру.

**Подсказка:** Проверьте смазку всех шарниров подвески. Смазка уменьшает коррозию, обеспечивает защиту от влаги и гарантирует правильную работу шарниров. Перед регулировкой задней подвески, смажьте ее шарниры. См. стр. 66.

### Натяжение гусеницы

Правильное натяжение гусеницы очень важно для нормальной управляемости. Необходимо всегда следить за натяжением гусеницы. См. стр. 89.

## Регулировка задней подвески Соединительная муфта

1. Установив снегоход на ровную поверхность, поверните регулировочную ручку по часовой стрелке и совместите метки. Это положение подходит для большинства условий.
2. Если необходимо увеличить давление на лыжи (для езды по холмистой местности с твердой поверхностью и большой нагрузкой снегохода), поверните регулировочную ручку по часовой стрелке. По мере загрузки снегохода, давление на лыжи увеличивается.

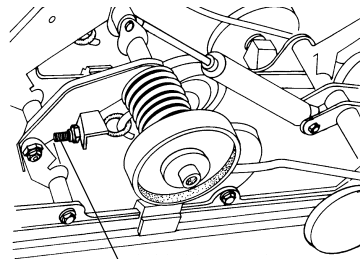


- Подсказка:** Для максимального комфорта при движении, отрегулируйте подвеску так, чтобы она изредка пробивалась.
3. Если необходимо уменьшить давление на лыжи, поверните регулировочную ручку против часовой стрелки. По мере загрузки снегохода, давление на лыжи уменьшится.
  4. Для езды в глубоком снегу с минимальной нагрузкой, поверните регулятор против часовой стрелки до упора.

**Подсказка:** Не превышайте диапазон допустимых регулировок. Несколько оборотов регулятора обычно дают нужный эффект.

## Регулировка торсионных пружин

1. Приподнимите заднюю часть снегохода достаточно, чтобы разгрузить задние пружины. Медленно опустите машину и измерьте расстояние между поверхностью земли и подножкой в задней части туннеля.
2. Дайте водителю осторожно (без резких движений) сесть на снегоход. Измерьте расстояние между теми же точками.
3. Разница между результатами измерений должна быть 3,8 см. Если разница между результатами измерений больше, отрегулируйте задние пружины и повторите шаги 1-3.
4. Компенсация изменения нагрузки из-за смены водителя или груза, может быть выполнена регулировкой длины выступающей части болта с кольцом расположенного позади задних торсионных пружин. Предварительная нагрузка на каждую пружину должна быть одинаковой.



Регулировочный болт

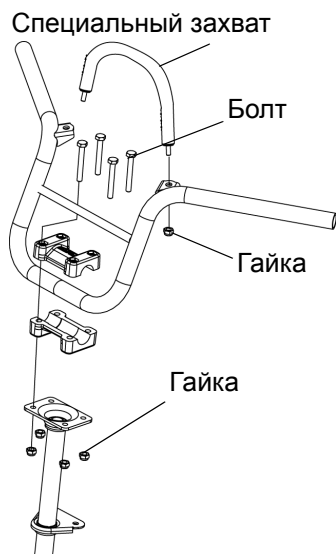
**Подсказка:** Настройки торсионной пружины повлияют на давление, оказываемое лыжей на землю. Если давление лыж недостаточно, затяните задние пружины.

# РЕГУЛИРОВКИ

## Регулировка положения руля Стандартный руль

Регулировка руля выполняется следующим образом.

1. Открутите гайки крепления и снимите специальный захват.
2. Ключом на 11 мм отпустите четыре гайки у основания регулировочного блока (чтобы получить доступ к гайкам, поверните руль вправо или влево). Чтобы разобрать блок, возможно, потребуется отвертка в качестве рычага.
3. Отрегулируйте положение руля по высоте. Убедитесь, что при полной перекладке руля влево и вправо рычаг тормоза, рычаг дроссельной заслонки и сам руль движутся плавно, без заеданий, и не касаются топливного бака, ветрового стекла и других частей снегохода.
4. Затяните сначала передние болты регулировочного блока, затем задние. Момент затяжки от 15 до 18 Нм.
5. Установите кожу руля.



### **Движитель Карбидные коньки**

Коньки – это сменные полотна, прикрепленные к нижней части лыж, помогающие при поворотах снегохода и исключаящие износ лыж при движении по дорогам и другим, не покрытым снегом участкам.

Регулярно проверяйте состояние накладок. Изношенные и накладки ухудшают управляемость на льду и насте. Своевременно заменяйте накладки.

**ВНИМАНИЕ!** Потеря контроля может вызвать травмы или даже смерть. Строго следуйте рекомендациям по выбору и установке приспособлений для увеличения сцепления гусеницы с опорной поверхностью. За помощью обращайтесь к дилеру.

# РЕГУЛИРОВКИ

## Аксессуары

Polaris предлагает для вашего снегохода широкий выбор аксессуаров. От фонарика до электростартера, POLARIS делает все, чтобы позволить Вам еще в большей степени насладиться ездой. Обратитесь к дилеру для получения списка аксессуаров.

Для снегоходов POLARIS используйте только детали и аксессуары POLARIS. Применение не оригинальных деталей и аксессуаров может привести к:

- Нарушению государственных/промышленных требований
- Потере гарантии
- Травмированию владельца или других людей

Это относится ко всем деталям и системам снегохода.

Система выпуска особо чувствительна к использованию не оригинальных деталей Polaris. Обратитесь к дилеру.

# ПРОВЕРКА ПЕРЕД ПОЕЗДКОЙ

## Перечень предварительных проверок

Перед каждой поездкой проверяйте работоспособность основных элементов снегохода в соответствии с приводимой ниже таблицей. Процедуры проверки указаны на соответствующих страницах.

<b>Элемент</b>	<b>См. стр.</b>
Состояние приводного ремня	82, 85
Рулевое управление	43
Ручной стартер	44
Замок стояночного тормоза/тормозной рычаг/ тормозная система	41, 42, 76
Экстренный выключатель двигателя	55
Замок зажигания	45
Задний огонь/стоп сигнал/фара	45
Болты крепления подвески	95
Коньки	94
Элементы крепления передней подвески и лыж	95
Фиксаторы капота	44
Рычаг привода дросселя/Экстренный выключа- тель двигателя	40, 55, 56
Болты крепления задних роликов	90, 95
Натяжение/центровка гусеницы	43, 91
Состояние сменных направляющих гусеницы	95
Уровень масла в цепной коробке передач	68
Уровень масла двигателя	52

# **ПРОВЕРКА ПЕРЕД ПОЕЗДКОЙ**

## **Проверки перед запуском двигателя**

Перед запуском двигателя, проверьте исправность всех систем, узлов и деталей. Перед тем как запустить двигатель, убедитесь, что все детали находятся в работоспособном состоянии.

**ВНИМАНИЕ!** Изношенные, поврежденные или неработоспособные части могут стать причиной серьезной травмы или гибели. Перед тем как запустить двигатель, убедитесь, что все детали находятся в рабочем состоянии.

## **Прочтите и изучите Ваше руководство по эксплуатации**

Прочтите Руководство пользователя и при затруднениях обращайтесь к нему. Мы, со своей стороны, постарались сделать все возможное, чтобы обеспечить Вас исчерпывающей информацией по технике безопасности и эксплуатации Вашего снегохода.

## **Рукоятка привода дросселя**

Рукоятка привода дросселя и тормоз являются основными органами управления снегохода. Необходимо постоянно проверять их работоспособность.

Нажмите рукоятку и убедитесь, что она перемещается равномерно и плавно. Сразу после отпускания, рычаг должен вернуться в положение холостого хода без заеданий или задержки. Если рукоятка двигается рывками или имеет избыточный свободный ход, НЕ запуская двигатель. Немедленно обратитесь к Дилеру. См. стр. 56.

## **Механизм привода дросселя**

Перед тем как запустить снегоход, проверьте систему. См. стр. 55.

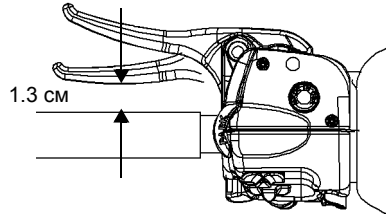
# ПРОВЕРКА ПЕРЕД ПОЕЗДКОЙ

## Проверки перед запуском двигателя Гидравлические тормоза

Перед запуском двигателя для нормальной эксплуатации всегда проверяйте следующие элементы.

### Ход рычага тормоза

Нажмите рычаг тормоза. Расстояние между рукояткой руля и рычагом должно быть не менее 1,3 см. Меньшее расстояние указывает на пониженный уровень тормозной жидкости или наличие воздуха в тормозной системе. См. стр. 77 или обратитесь к дилеру.



### Усилие на рычаге тормоза

Если при нажатии рычаг тормоза «проваливается», проверьте уровень и состояние тормозной жидкости. Долейте жидкость при необходимости.

Проверьте наличие воздуха в тормозной системе. См. стр. 77 или обратитесь к дилеру.

**ВНИМАНИЕ!** Эксплуатация тормозов с «провалами» может привести к полной потере тормозного эффекта, серьезным травмам или гибели. При первых же признаках неисправности или плохой работы тормозной системы, обратитесь к дилеру POLARIS.

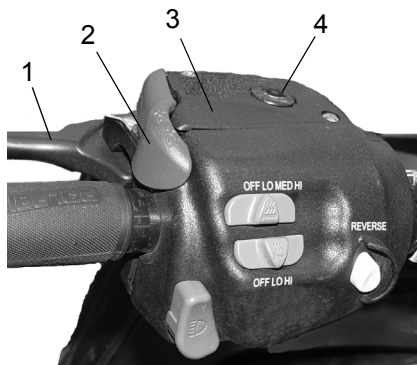
# ПРОВЕРКА ПЕРЕД ПОЕЗДКОЙ

## Проверки перед запуском двигателя

### Стояночный тормоз

На Вашем снегоходе рычаг стояночного тормоза может быть расположен замком на рычагом тормоза. Стояночный тормоз можно использовать только в том случае, если снегоход должен оставаться неподвижным не более 5 минут, например при остановке на наклонной поверхности.

1. Рычаг тормоза
2. Рукоятка стояночного тормоза
3. Главный цилиндр/крышка
4. Окно контроля за уровнем тормозной жидкости



### Включение стояночного тормоза

Для включения парковочного тормоза, сильно нажмите рычаг тормоза и сдвиньте рукоятку парковочного тормоза вперед. Отпуская рычаг тормоза, удержите рукоятку парковочного тормоза.

**ПРИМ.:** Когда рычаг тормоза полностью нажат, фиксатор легко встает на место. Во избежание поломки, не прикладывайте чрезмерных усилий к фиксатору.

При работающем двигателе и включенном стояночном тормозе, на приборной доске светится контрольная лампа стояночного тормоза. Эта же контрольная лампа загорается при использовании рабочего тормоза. Если контрольная лампа не светится при работе тормозов, обратитесь к дилеру в целях ее проверки и устранения неисправности.

### Выключение парковочного тормоза

Для выключения парковочного тормоза, сильно нажмите на рычаг тормоза. Рукоятка парковочного тормоза самостоятельно высвободится.

**ВНИМАНИЕ!** Если рычаг тормоза полностью или частично заблокирован во время движения, это может привести к перегреву и выходу из строя тормозной системы. Может произойти возгорание, что приведет к серьезным травмам или смерти. Всегда проверяйте положение фиксатора перед началом поездки.

# ПРОВЕРКА ПЕРЕД ПОЕЗДКОЙ

## Проверки перед запуском двигателя

### Рулевое управление

Перед поездкой, вручную поверните лыжу влево и вправо и убедитесь, что лед и снег не мешают ее полному повороту. Если лыжи поворачиваются с трудом, проверьте, нет ли наростов льда и снега на деталях рулевого привода. Убедитесь, что все элементы требующие смазки, правильно смазаны.

### Гусеница

**ВНИМАНИЕ!** Управление снегоходом с поврежденной гусеницей может привести к её разрушению, потере контроля над машиной, серьезным травмам или гибели. Перед поездкой всегда проверяйте состояние гусеницы.

**ВНИМАНИЕ!** Использование тяговых элементов, таких как грунтозацепы, увеличивает вероятность повреждения или разрушения гусеницы. Длительное движение на высоких скоростях при отсутствии смазки может привести к разрушению корда гусеницы, ее кромок и другим повреждениям. Обычно недостаток смазки испытывается при движении по льду без снежного покрова, обледеневшим трассам и бесснежной местности.

Поломка гусеницы вследствие движения по льду или в условиях отсутствия смазки не является гарантийным случаем.

# **ПРОВЕРКА ПЕРЕД ПОЕЗДКОЙ**

## **Проверки перед запуском двигателя**

### **Фиксаторы капота**

Капот снегохода защищает водителя, а также частично заглушает шум и выполняет другие функции. Ни в коем случае нельзя использовать снегоход с открытым или снятым капотом. Перед использованием снегохода проверьте состояние фиксаторов капота.

### **Фиксаторы сиденья**

Перед поездкой на снегоходе убедитесь, что фиксаторы сидения надежно закреплены.

### **Ручной стартер**

Проверьте состояние пускового шнура и ручки, шнур не должен иметь видимых следов износа, узел, которым шнур крепится к ручке, должен быть крепко затянут. Для замены изношенного шнура обратитесь к дилеру Polaris.

### **Трансмиссия**

Перед запуском двигателя убедитесь в том, что трансмиссия не находится в режиме заднего хода (при наличии реверса).

# ПРОВЕРКА ПЕРЕД ПОЕЗДКОЙ

## Проверки после запуска двигателя

### Выключатель двигателя

Проверьте, исправен ли выключатель двигателя. Нажмите на кнопку выключателя, чтобы заглушить двигатель. Затем вытяните кнопку и снова запустите двигатель.

### Приборы освещения

Проверьте, исправны ли фары (ближний и дальний свет), задние фонари и стоп-сигналы. Замените неисправные лампы.

### Зеркала (при наличии)

Отрегулируйте положение зеркал (если имеются).

### Убедитесь в отсутствии препятствий

Перед началом движения, осмотритесь. Убедитесь, что вокруг Вас нет никаких препятствий и посторонних людей, способных помешать Вам при движении.

### Замок зажигания

Убедитесь, что при повороте ключа зажигания в положение OFF двигатель выключается.

# ЭКСПЛУАТАЦИЯ

## Запуск двигателя

**ПРИМ.:** Включение стартера при работающем двигателе приведет к серьезным повреждениям двигателя, особенно, когда снегоход находится в режиме движения задним ходом. Никогда не включайте стартер при работающем двигателе.

1. Откройте топливный кран.  
См. стр. 27.

2. Переведите ключ в положение "ON".

3. Переведите выключатель двигателя в положение RUN.

4. Перед запуском холодного двигателя, переведите рычаг привода обогатителя в положение FULL CHOKE. При запуске прогретого двигателя обогатитель не требуется. При пуске двигателя, не нажимайте рычаг дроссельной заслонки, пока двигатель не запустится.

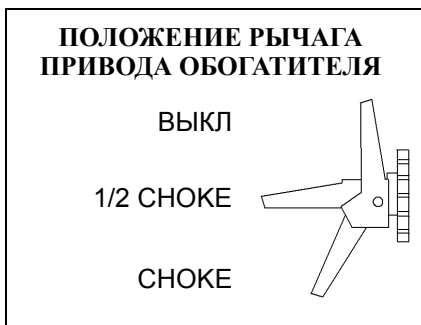
5. При наличии электростартера, поверните ключ зажигания в положение ЗАПУСК (START), чтобы провернуть коленчатый вал двигателя. После запуска двигателя, дайте ключу вернуться в положение ON.

**ПРИМ.:** Не вытягивайте шнур стартера полностью и не позволяйте ему резко возвращаться. Это может вывести из строя стартер. Во избежание травм и/или поломок двигателя не пользуйтесь электрическим и ручным стартером при работающем двигателе.

6. Если двигатель оснащен ручным стартером, крепко обхватите и медленно тяните рукоятку ручного стартера, пока не почувствуете возросшего сопротивления Вашему усилию, после чего энергично дерните рукоятку - двигатель должен запуститься.

7. Повторяйте процедуру запуска, пока двигатель не запустится.

8. Как только двигатель начнет работать, отпустите ключ зажигания в положение ON и установите рычаг воздушной заслонки в положение OFF. Если двигатель глохнет, установите рычаг воздушной заслонки в промежуточное положение 1/2 CHOKE.



## Обкатка

### Обкатка двигателя

Ничто так не важно для длительной и надежной работы нового или восстановленного двигателя, как его правильная обкатка. Обкатка происходит в течение выработки первого бака топлива.

### Требования к моторному маслу

Источник смазки двигателя - это масло, добавленное в топливо, и масло, подаваемое системой смазки. При первой полной заправке бака добавьте моторное масло в топливо. Используйте только масло POLARIS Premium 2-Cycle Semi-Synthetic Oil или VES Gold Plus 2-Cycle Oil для двигателя. На стр. 106 указаны каталожные номера продуктов POLARIS.

Запрещается применять смеси различных марок моторных масел. Возникающие химические реакции могут привести к серьезным повреждениям деталей двигателя. Несовместимость разносортных масел приводит к образованию осадка, засорению фильтра, сгущению масла при низких температурах. Все масла фирмы POLARIS совместимы друг с другом.

### Предварительное смешивание топлива с моторным маслом

При первой полной заправке бака смешайте топливо с маслом в отдельной емкости. Никогда не заливайте масло в топливный бак.

Топливо	Полусинтетическое масло	Отношение
На каждые 19 л	473 мл	40:1

# ЭКСПЛУАТАЦИЯ

## Обкатка

### Обкатка двигателя

В первые 3 часа работы двигателя возможно повышенное выделение теплоты от двигателя. Во избежание поломки двигателя из-за чрезмерного перегрева близко стоящих частей в первые три часа обкатки, не допускайте длительного движения на высокой скорости на полностью открытой дроссельной заслонке. Изменяйте степень открытия дроссельной заслонки и скорость движения, чтобы уменьшить трение в сопряжениях и позволить элементам приработаться без повреждений.

**ПРИМ.:** Использование смазочных материалов, не рекомендованных компанией POLARIS, может привести к серьезным повреждениям. Единственное рекомендуемое масло - это моторное масло POLARIS.

Будьте особо осторожны при управлении снегоходом в период обкатки. Регулярно проверяйте уровни жидкостей, состояние трубопроводов и прочих важных частей снегохода.

### Инжекционная система смазки

Пополняйте масляный бак при каждой заправке снегохода топливом. См. стр. 51.

**ПРИМ.:** Отсутствие надлежащей смазки может стать причиной серьезных поломок двигателя. Проверьте уровень масла в масляном баке во время первой заправки топливом. Если уровень масла не понижается, немедленно свяжитесь с Вашим дилером.

### Обкатка ремня вариатора

Обкатка нового ремня вариатора составляет 50 км. В течение этого пробега не открывайте дроссельную заслонку более чем на 50% и двигайтесь постоянно изменяя режимы движения.

Новые, приводной ремень, который имеет частицы отработки на внешней поверхности, необходимо промыть теплой мыльной водой и дать высохнуть перед использованием.

Всегда прогревайте ремень перед началом активного использования снегохода. Высвободите лыжи и гусеницу от примерзания к грунту и ледяных наростов перед тем, как начать движение.

## Охлаждение опорных полозьев и гусеницы

**ПРИМ.:** Отсутствие надлежащей смазки и охлаждения может привести к перегреву гусеницы и опорных полозьев, их преждевременному износу и поломке. Снижайте скорость и часто выезжайте на свежий снег, чтобы обеспечить достаточное охлаждение и смазку направляющих гусеницы. Не выезжайте на лед, наст и дороги.

## Прогрев гусеницы

### ВНИМАНИЕ

Ослабление гусеницы и летящий из под неё мусор могут привести к серьезной травме или смерти. Держитесь в стороне от передней части снегохода и движущейся гусеницы. Не поднимайте снегоход и не стойте позади него при прогреве гусеницы. Не нажимайте сильно на рычаг акселератора во время прогрева или при свободно висящей гусенице. Убедитесь в надежности задней опоры.

### ВНИМАНИЕ

Использование тяговых элементов, таких как грунтозацепы, увеличивает вероятность повреждения или разрушения гусеницы. Повреждения могут привести к потере контроля и вызвать травмы или даже смерть. Перед поездкой всегда проверяйте состояние гусеницы.

Для правильного прогрева двигателя, трансмиссии и гусеницы выполните приведенные ниже шаги.

1. С помощью подходящей стойки надежно подоприте заднюю часть снегохода за задний бампер. Гусеница должна находиться на высоте примерно 10 см над землей.
2. Запустите двигатель и дайте ему прогреться в течение двух-трех минут.
3. Резко нажмите и отпустите рукоятку привода дросселя и позвольте гусенице провернуться на несколько оборотов.

**Подсказка:** При низких уличных температурах прогрев может занять большее время.

4. Отпустите акселератор, нажмите тормоз, заглушите двигатель и опустите снегоход на землю.
5. Возьмите лыжи за передние петли и поверните из стороны в сторону, чтобы освободить от снега и льда. Это поможет отделить замерзший снег от лыж, что позволит снегоходу двигаться вперед намного легче.
6. Двигатель, система привода и гусеница теперь должным образом прогреты и снегоходом можно управлять в соответствии с обычной практикой безопасности.

# ЭКСПЛУАТАЦИЯ

## Топливо

### Безопасность при обращении с топливом

#### ВНИМАНИЕ

Бензин является легко воспламеняемой жидкостью и может быть взрывоопасным в определенных условиях.

- Соблюдайте следующие предосторожности при заправке топливом.
- Всегда проводите заправку на открытом воздухе или в хорошо проветриваемом помещении.
- Не переполняйте бак. Не заполняйте горловину бака.
- Не курите и не допускайте присутствия открытого огня или искр вблизи места заправки или места хранения бензина.
- Если бензин разлился на кожу или одежду, немедленно смойте его мылом и водой и смените одежду.
- Никогда не запускайте двигатель в закрытых помещениях. Отработавшие газы ядовиты и могут привести к травме или смерти за короткий период времени.
- Закрывайте топливный кран на время стоянки или хранения.

#### ВНИМАНИЕ

Выхлопные газы двигателя снегохода содержат химические вещества, которые могут стать причиной раковых заболеваний, пороков развития или дефектов репродуктивной функции человека. Техническое обслуживание снегохода должно выполняться только на открытом воздухе или в хорошо проветриваемом помещении.

## Топливо

Для получения наилучших характеристик, Polaris рекомендует использовать в качестве топлива бензин с октановым числом 98 и выше. Не допускается использование снегохода на низкооктановом бензине. Не используйте в качестве топлива бензин с октановым числом меньше 95. *Не используйте топливо, содержащее более 10% этанола (включая высокооктановый бензин).*

**ПРИМ.:** Использование топлива с низким октановым числом и/или эксплуатация снегохода с засоренной топливной системой может привести к серьезным повреждениям двигателя. Используйте только рекомендованный тип топлива.

## Резервный запас топлива (механический указатель)

Механический указатель уровня топлива показывает RES (РЕ-ЗЕРВ), когда в баке остается приблизительно 7,4 л топлива.

## Антиобледенитель топливной системы

При заправках топливом Polaris рекомендует регулярно применять антиобледенитель топливной системы на основе изопропилового спирта. Добавление 8-16 мл на литр бензина предотвращает повреждение двигателя в результате замерзания системы подачи топлива и использования бедных топливных смесей. *Никогда не используйте антиобледенители или добавки, содержащие метанол.* На стр. 106 указаны каталожные номера продуктов POLARIS.

При использовании окисленного горючего, содержащего этанол, запрещается использовать дополнительный спиртовой антиобледенитель или абсорбирующие воду добавки.

**ПРИМ.:** Длительное воздействие веществ на основе нефти разрушает лакокрасочное покрытие. При работе с топливом защищайте окрашенные поверхности.

# ЭКСПЛУАТАЦИЯ

## Масло

### Контрольная лампа низкого уровня масла

Сигнальная лампа низкого уровня масла (является стандартной на большинстве снегоходов) указывает на необходимость пополнения запаса масла. Информация о рекомендованных сортах масла приведена на стр. 47.

Визуально проконтролируйте уровень масла в бачке. Двигатель может работать, только когда в бачке видно масло. Если масла не видно, то продолжение работы двигателя может привести к его выходу из строя.

Запрещается применять смеси различных марок моторных масел. Возникающие химические реакции могут привести к серьезным повреждениям деталей двигателя. Несовместимость разносортных масел приводит к образованию осадка, засорению фильтра, сгущению масла при низких температурах. Все масла фирмы POLARIS совместимы друг с другом.

Уровень масла всегда должен быть выше линии минимального уровня. Это особенно важно при эксплуатации снегохода в горной местности. Правильный уровень масла предотвращает попадание воздуха в систему и потерю насосного эффекта, что может привести к выходу из строя двигателя.

**ПРИМ.:** Смешивание разных сортов масел и применение масел, нерекондованных марок, приводит к серьезным поломкам двигателя. Пользуйтесь только маслами POLARIS для 2-тактных двигателей. Не смешивайте масла разных марок.

Эксплуатация снегохода без надлежащей смазки приводит к серьезным поломкам двигателя. Проверяйте уровень масла при каждой заправке топливом.

## Масло

### Низкий уровень масла

При заправке снегохода топливом обязательно проверяйте уровень масла в масляном баке. Если уровень масла достиг нижней отметки, залейте рекомендованное масло в масляный бак. Информация о рекомендованных сортах масла приведена на стр. 47.

Пользуйтесь фирменной крышкой масляного бака Polaris, никогда не меняйте ее на другую, крышка POLARIS имеет вентиляцию для правильной циркуляции масла. Если крышка утеряна, непременно обратитесь к дилеру POLARIS.

## Карбюратор

**ПРИМ.:** Ошибочная регулировка может привести к травмам водителя и выходу из строя двигателя и аннулированию гарантии. Регулировку карбюратора должен выполнять дилер POLARIS.

Правильная регулировка карбюратора очень важна. Работа на обедненной смеси (слишком много воздуха, слишком мало топлива) приводит к обгоранию поршня, повреждению подшипников или повреждению двигателя. Работа на обогащенной смеси (слишком много топлива, слишком мало воздуха) может привести к загрязнению свечей зажигания и снижению мощности двигателя. Обеднение топливной смеси часто происходит из-за пережатия топливопровода, засорения карбюратора или топливного фильтра. Снежные наросты на предварительном фильтре в системе забора воздуха становятся причиной переобогащения горючей смеси. Неправильная регулировка карбюратора может вызвать как обогащение, так и обеднение смеси.

# ЭКСПЛУАТАЦИЯ

## Карбюратор

### Регулировка карбюратора

Содержание в воздухе кислорода, необходимого для работы двигателей внутреннего сгорания, зависит от высоты местности над уровнем моря и температуры среды. На равнинах и при низкой температуре воздух содержит больше кислорода. На высоте, в горах и при более высоких температурах, воздух содержит меньше кислорода.

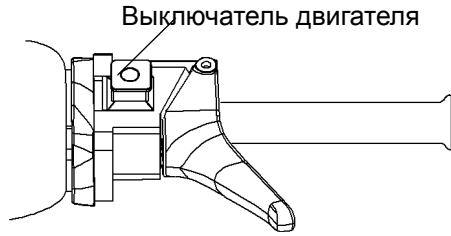
Заводские настройки карбюраторов указаны в выделенных ячейках таблицы на стр. 105. Эксплуатация снегохода в условиях, отличных от указанных, требует перенастройки карбюраторов. Главный жиклер, установленный на заводе-изготовителе, подходит далеко не для всех температурных и высотных режимов эксплуатации снегохода. Номер выбитый на конце жиклера указывает на его размер, который был установлен.

**ПРИМ.:** Неподходящий по размерам главный жиклер может стать причиной обеднения топливной смеси и, в итоге, поломки двигателя. Используйте только оригинальные детали POLARIS.

За правильный подбор жиклеров с учетом географии места отвечает владелец снегохода. Будьте особенно внимательны в теплую погоду, когда подача топлива в двигатель ухудшается. При понижении температуры, перенастройте карбюраторы, чтобы не повредить двигатель. Выбирая главный жиклер, рассчитывайте на самую низкую температуру и на самую меньшую высоту, характерную для Вашей местности.

## Выключатель двигателя

Нажмите экстренный выключатель двигателя, чтобы экстренно заглушить двигатель. Он соединяет провод системы зажигания с массой и благодаря этому быстро выключает двигатель. Для того, чтобы перезапустить двигатель, вытяните выключатель вверх в положение RUN.

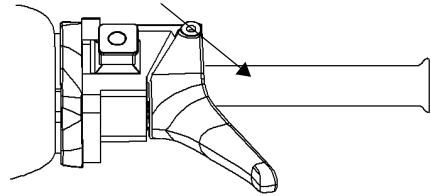


## Датчик привода дросселя

Датчик привода дросселя предназначен для остановки двигателя, когда рычаг акселератора отпущен, а тросик привода дросселя или дроссельные заслонки не возвращаются в исходное закрытое положение. Ежедневно проверяйте исправность дроссельного аварийного выключателя двигателя.

**ВНИМАНИЕ!** Неисправный датчик привода дросселя не сможет обеспечить Вашу безопасность в аварийной ситуации. Если датчик привода дросселя не останавливает двигатель при выходе из строя карбюратора/дросселя, немедленно нажмите на кнопку выключателя двигателя. Не запускайте двигатель до тех пор, пока неисправность не будет устранена дилером.

Ежедневно проверяйте исправность дроссельного аварийного выключателя двигателя.



1. Сядьте на сиденье снегохода.
2. Запустите двигатель и дайте ему прогреться в течение нескольких минут.
3. Нажмите шарнирный палец рычага акселератора в направлении, как показано на рисунке.
4. Слегка нажмите на рычаг акселератора. При исправном выключателе двигатель должен заглохнуть.

# ЭКСПЛУАТАЦИЯ

## Рычаг акселератора

**ВНИМАНИЕ!** Неправильное функционирование рычага акселератора может сопровождаться ошибочным откликом машины и потерей управления, которые могут привести к серьезной травме или гибели. НЕ запускайте двигатель при неисправном приводе дросселей.

Если при отпускании рычага акселератора двигатель внезапно глохнет:

1. Поверните ключ зажигания в положение OFF.
2. Осмотрите трос привода и корпус дросселя, чтобы определить, что вызвало срабатывание аварийного выключателя.
3. Проверьте исправность рычага акселератора, несколько раз, нажав и отпустив его. Рычаг акселератора и трос привода дроссельной заслонки должны быстро и полностью возвращаться в исходное положение.
4. Если рычаг акселератора исправен, включите зажигание и запустите двигатель.
5. Если двигатель не запускается, обратитесь к дилеру POLARIS для устранения неисправности.

**Подсказка:** Большой свободный ход троса привода дроссельной заслонки может вызвать срабатывание аварийного выключателя двигателя и не позволить вновь запустить двигатель. Для устранения этой проблемы, обратитесь к дилеру POLARIS.

В экстренном случае, для запуска двигателя отсоедините провода выключателей двигателя от разъема. При отключенных выключателях двигателя для его остановки используйте ключ зажигания.

Дальнейшая эксплуатация снегохода с отключенным аварийным выключателем двигателя ЗАПРЕЩЕНА. Как можно скорее обратитесь к дилеру POLARIS для ремонта и технического обслуживания снегохода.

## Аварийная остановка

В таблице представлены способы экстренной остановки двигателя снегохода. Более подробная информация о выключателях двигателя приведена на стр. 55.

СИСТЕМА	ДЕЙСТВИЕ	ПОЛОЖЕНИЕ ДРОССЕЛЯ
Замок зажигания	Размыкает цепь зажигания	Все
Тормоз	Замедляет вращение вала	Все
Рычаг обогатителя	“Заливает” двигатель	Открыт наполовину или менее
Выключатель двигателя	Размыкает цепь зажигания	Все
Датчик привода дросселя	Размыкает цепь зажигания	Все

## Аварийный пуск двигателя

В комплект поставки снегохода входит набор инструментов для использования в экстремальных ситуациях. Модели с электрическим стартером комплектуются шнуром. Модели с ручным стартером — ремнем аварийного пуска двигателя.

# ЭКСПЛУАТАЦИЯ

## Движение задним ходом

**ВНИМАНИЕ!** Движение задним ходом даже на малой скорости опасно и может стать причиной серьезных травм или гибели. Включение реверса во время работы двигателя на оборотах выше холостых приводит к поломке картера цепной передачи и трансмиссии.

- Включение и выключение реверса должно производиться на остановленном снегоходе при холостых оборотах двигателя.
- Контролируйте ситуацию позади снегохода во время движения задним ходом.
- Не делайте резких поворотов.
- Рукоятку акселератора нажимайте плавно и медленно.

## Механический реверс

Убедитесь, что рычаг переключения передач полностью переведен в положение движения вперед или назад. Некоторые модели снабжены индикатором заднего хода, показывающим включенную передачу.

Не применяйте силу при включении задней передачи. Шестерни трансмиссии не всегда могут находиться в положении, позволяющем произвести переключение, поэтому приложение усилия к рычагу переключения может повредить их. Если передача не включается, слегка нажмите на рычаг акселератора, чтобы установить шестерни в другое положение и попытайтесь снова переключить передачу.

Рычаг переключения передач



Передача может быть включена не всегда так, как показывает рычаг переключения. Поэтому рукоятку акселератора нажимайте медленно, пока не убедитесь, что передача действительно включена.

Иногда приводной ремень может проскальзывать по шкивам вариатора из-за слабого натяжения, что затруднит включение задней передачи. Натяжение увеличится и передача включится, если Вы заглушите и снова включите двигатель. Ослабление натяжения ремня происходит в период приработки нового ремня или из-за увеличенного расстояния между центрами шкивов вариатора. Для регулировки натяжения приводного ремня, обратитесь к дилеру.

## Буксировка

Не буксируйте снегоход за передний бампер. Передний бампер для этого не предназначен и может разрушиться от приложенного усилия.

Для буксировки или перевозки тяжелого груза включайте понижающую передачу. Буксировка на повышающей передаче может привести к повреждению приводного ремня. При езде на понижающей передаче скорость снегохода должна быть низкой, чтобы не повредить трансмиссию.

Для обеспечения собственной безопасности не производите буксировку пока не ознакомитесь с предупреждениями ниже.

**ВНИМАНИЕ!** При буксировке на тросе, буксируемый объект, не способный тормозить, вполне может столкнуться с задней частью снегохода или другим объектом, что может привести к серьезной травме или смертельному исходу. НЕ буксируйте на тросе сани, салазки, тарелки или любые транспортные средства. В этом случае, необходимо использовать только жесткую металлическую сцепку, одним концом прикрепленную к буксируемому объекту, а другим - к буксирному гнезду снегохода. Если в буксируемых санях или салазках сидит пассажир, для предотвращения контакта буксируемого человека с гусеницей снегохода, длина жесткого буксира должна быть не менее 1,2 м. При буксировке тормозной путь увеличивается для сохранения управляемости снегохода необходимо снизить скорость.

Если снегоход неисправен и требует буксировки и если буксир на жесткой сцепке отсутствует, для предотвращения повреждения рулевого механизма закрепите буксирный трос за ось (но не за петлю) лыжи. Перед буксировкой включите нейтральную передачу и снимите ремень вариатора и, при необходимости, посадите кого-нибудь на буксируемый снегоход для управления им и торможения.

**ПРИМ.:** Буксировка неисправного снегохода без снятия приводного ремня и не на нейтральной передаче может привести к серьезному повреждению двигателя и привода. Перед буксировкой неисправного снегохода обязательно включите нейтральную передачу и снимите ремень вариатора.

# **ТЕХНИЧЕСКОЕ ОБСЛУЖИВАНИЕ**

## **Информация о вредных выбросах**

Обслуживать, заменять или ремонтировать устройства или узлы системы выпуска вашего снегохода можно только у дилера POLARIS.

## **Информация о вредных выбросах**

С Вашим снегоходом поставляется табличка с информацией о вредных выбросах (ЕСІ) и установленный на заводе ярлык с информацией о выбросах. Эти элементы необходимы в соответствии с нормами США по охране окружающей среды. Табличка ЕСІ постоянно закреплена либо на правой стороне тоннеля, либо под капотом. Запрещается снимать табличку ЕСІ даже после приобретения снегохода. Заводской ярлык с информацией о вредных выбросах можно выбросить, поскольку его единственное назначение - помочь с выбором во время покупки.

## **Требования к обслуживанию оборудования управления выбросами**

Ваш снегоход сертифицирован для работы на бензине с октановым числом не менее 95. Если снегоход оборудован индикатором Check Engine, и он включился, необходимо доставить снегоход дилеру для диагностики. Технические требования и описание регулировок для обеспечения штатной работы двигателя приведены в Руководстве по ремонту, которое имеется у Дилера. Во время настройки двигателя, режим заднего хода (при его наличии) должен быть выключен.

## **Ответственность Владельца**

Ознакомьтесь с ограниченной гарантией на вредные выбросы снегохода и соответствующим разделом Руководства пользователя. Ваша ответственность состоит в выполнении необходимого технического обслуживания, включая описанное в настоящем разделе, относящееся к выбросам, техническое обслуживание. Производите техническое обслуживание только силами дилера POLARIS.

## **Электромагнитное поле**

Ваш снегоход образует поле электромагнитного взаимодействия. Людям с электрическими медицинскими устройствами необходимо проверить соответствующую документацию и убедиться, можно ли им использовать данный снегоход.

# ТЕХНИЧЕСКОЕ ОБСЛУЖИВАНИЕ

## Регламент технического обслуживания

Для того, чтобы ваш снегоход радовал Вас безотказным многокилометровым побегом, регулярно проводите техническое обслуживание и предписанные настоящим Руководством проверки. Заносите выполненное обслуживание и сервисные работы в журнал, начинающийся на стр. 121.

Техническое обслуживание вашего снегохода необходимо проводить при пробеге 240 км, 800 км и 1600 км и далее по регламенту. Техническое обслуживание должно выполняться Дилером. Для сохранения оптимальных рабочих характеристик снегохода в течение длительного времени и увеличения срока службы его деталей, продолжайте регулярно проводить техническое обслуживание через каждые 1600 км.

Непрохождение или несвоевременное прохождение (превышение пробега техники свыше 50 км и/или превышение межсервисного интервала более чем на 30 календарных дней) технического обслуживания в сервисных центрах дилерской сети, в период гарантийного срока производителя в соответствии с требованиями руководства пользователя, является основанием для отказа в безвозмездном ремонте товара.

Непрохождение или несвоевременное прохождение (превышение пробега техники свыше 50 км и/или превышение межсервисного интервала более чем на 30 календарных дней) технического обслуживания в сервисных центрах дилерской сети, в период гарантийного срока производителя в соответствии с требованиями руководства пользователя, может служить основанием для отказа в безвозмездном ремонте товара, если это явилось причиной дефекта.

Техническое обслуживание Дилером производится по просьбе Владельца и за его счет. Если во время гарантийного срока отказ детали произошел из-за того, что не выполнялось регламентное техническое обслуживание, замену детали оплачивает Владелец.

**ПРИМ.:** Нагретые детали могут повредить пластик. Перед опрокидыванием снегохода на бок для выполнения каких-либо работ и осмотра, убедитесь, что система выпуска и двигатель остыли.

# ТЕХНИЧЕСКОЕ ОБСЛУЖИВАНИЕ

## Регламент технического обслуживания

Приведенные в таблице данные основаны на усредненных условиях эксплуатации. В зависимости от условий эксплуатации, может потребоваться более частое техническое обслуживание. При необходимости замены деталей, используйте только подлинные компоненты POLARIS, поставляемые дилером.

Элемент	См. стр.	Периодичность ТО				
		150 миль (240 км)	500 миль (800 км)	1000 миль (1600 км)	2000 миль (3200 км)	Пред-сезонное
<b>ВАРИАТОР</b>						
Юстировка вариатора (без ремня)	81		I	I	I	
Состояние приводного ремня	82		I	I	I	I
Вариатор (дефектовка)	81		C	C	C	
Напряжение ремня	--		I	I	I	I
Шкивы вариатора	85		I	I	I	I
<b>ДВИГАТЕЛЬ</b>						
Подушки двигателя	--		I	I	I	I
Ручной стартер	44		I	I	I	I
Опора двигателя	--		I	I	I	
Реактивный упор	85		I	I	I	I
Затяжка болтов головки блока цилиндров	--		I	I	I	
Затяжка гаек основания блока цилиндров	--	I	I	I	I	
Распределитель зажигания VTDC	--		I	I	I	
Состояние свечей зажигания	69	I	I	I	I	I
Выхлопная труба	75				I	I
Пружины системы выхлопа	75		I	I	I	I
<b>ТОРМОЗНАЯ СИСТЕМА</b>						
Расположение шлангов	--		I	I	I	I
Состояние шлангов	--		I	I	I	I
Утечки тормозной жидкости	--		I	I	I	I
Тормозные колодки	76		I	I	I	I
Тормозной диск	--		I	I	I	I
Стояночный тормоз	42		I	I	I	I
Тормозная система	41,76					I
Тормозная жидкость	77				I	

I - проверка (чистка, регулировка, затяжка соединений, замена)

C - чистка R - замена L - смазка

# ТЕХНИЧЕСКОЕ ОБСЛУЖИВАНИЕ

## Регламент технического обслуживания

Элемент	См. стр.	Периодичность ТО				
		150 миль (240 км)	500 миль (800 км)	1000 миль (1600 км)	2000 миль (3200 км)	Пред- сезонное
<b>ТОПЛИВНАЯ СИСТЕМА</b>						
Винты регулировки подачи воздуха	--		I	I	I	
Карбюратор (синхронизация)	53		I	I	I	
Обороты холостого хода	--		I	I	I	
Рычаг акселератора	40,56	I	I	I	I	I
Рычаг масляного насоса (синхронизация)	--		I	I	I	
Троса газа	67		L	L	L	
Choke Cable	67	I	L	L	L	
Патрубки вентиляции	--		I	I	I	I
Датчик положения дроселя	--		I	I	I	
Рычаг обогатителя	67		I	I	I	
Топливный фильтр	74			R	R	
Топливные магистрали	74	I	I	I	I	I
Масляный фильтр	74			R	R	
Масляные магистрали	74			I	I	I
Замена масла	Нет			R	R	I
Воздушный короб	--	I	I	I	I	I
Водоотстойник и дренажные патрубки	72		I	I	I	
<b>ЭЛЕКТРООБОРУДОВАНИЕ</b>						
Экстренный выключатель двигателя	45	I	I	I	I	I
Датчик привода дроселя	40,55	I	I	I	I	I
Замок зажигания	45	I	I	I	I	I
Задние фонари	45	I	I	I	I	I
Стоп-сигнал	45	I	I	I	I	I
Фара	45	I	I	I	I	I

I - проверка (чистка, регулировка, затяжка соединений, замена)

C - чистка R - замена L - смазка

# ТЕХНИЧЕСКОЕ ОБСЛУЖИВАНИЕ

## Регламент технического обслуживания

Элемент	См. стр.	Периодичность ТО				
		150 миль (240 км)	500 миль (800 км)	1000 миль (1600 км)	2000 миль (3200 км)	Пред-сезонное
<b>ШАССИ</b>						
Регулировка схождения	--		I	I	I	
Болты крепления подвески	--	I	I	I	I	I
Детали крепления рулевого управления	--	I	I	I	I	C
Детали крепления задней подвески	--	I	I	I	I	I
Масло амортизатора задней подвески	--		I	I	I	I
Ребра и кожух теплообменника	--		I	I	I	I
Подшипники приводного вала	67		L	L	L	I
Подшипники промежуточного вала	67		L	L	L	I
Коньки (Сменные направляющие гусеницы)	94	I	I	I	I	I
Элементы крепления передней подвески и лыж	--	I	I	I	I	I
Опорные шарниры лыж	65	L	L	L	L	I
Поворотные шарниры лыж	65	L	L	L	L	I
Рулевые тяги	65	L	L	L	L	I
Верхний/Нижний опорный кронштейн рулевой колонки	65	L	L	L	L	I
Фиксаторы капота	44	I	I	I	I	I
Уровень электролита	96	I	I	I	I	I
Болты крепления задних роликов	90	I	I	I	I	I
Приводной вал	66		L	L		L
Регулировка развала	--		I	I	I	
Втулки толкающей штанги	--					I
Центровка руля	--					I
Центровка гусеницы	91	I	I	I	I	I
Натяжение гусеницы	89	I	I	I	I	I
Ограничительный ремень	--	I	I	I	I	I
Состояние сменных направляющих гусеницы	95					I
Уровень масла в цепной коробке передач	68	I	I	I	R	I

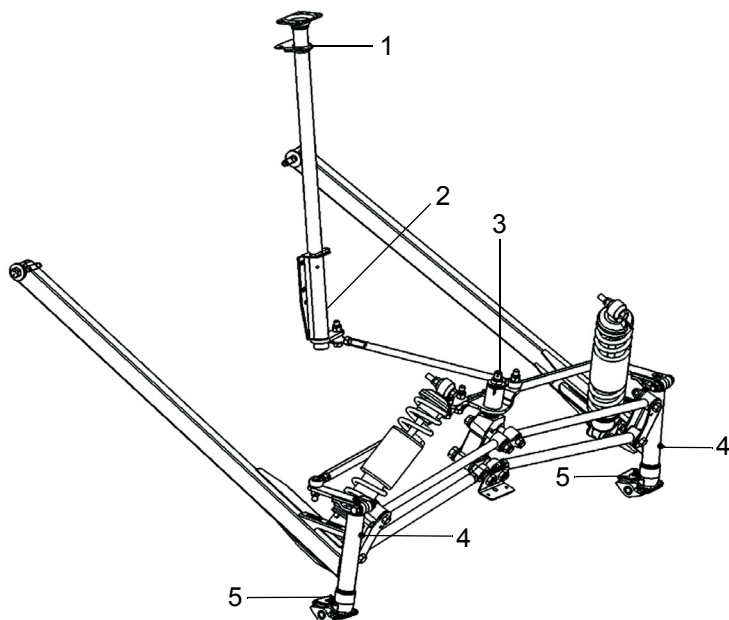
# ТЕХНИЧЕСКОЕ ОБСЛУЖИВАНИЕ

## Смазка

### Подвеска и рулевое управление

Нанесите смазку POLARIS Premium All-Season Grease на подвеску и детали рулевого управления после первых 800 км пробега, затем смазывайте ежегодно или через каждые 1600 км пробега. Для смазки подвески и рулевого управления необходимо использовать специальный инструмент. На стр. 106 указаны каталожные номера продуктов POLARIS.

На рисунках показано расположение элементов подвески и рулевого управления.



1. Нанесите аэрозольную смазку на опорный кронштейн рулевой колонки
2. Смажьте нижнюю ось рулевой колонки
3. Смажьте рулевые тяги
4. Смажьте левый и правый поворотные шарниры (поднимите переднюю часть снегохода для лучшего прохождения смазки к поворотным шарнирам)
5. Смажьте опорные шарниры лыж

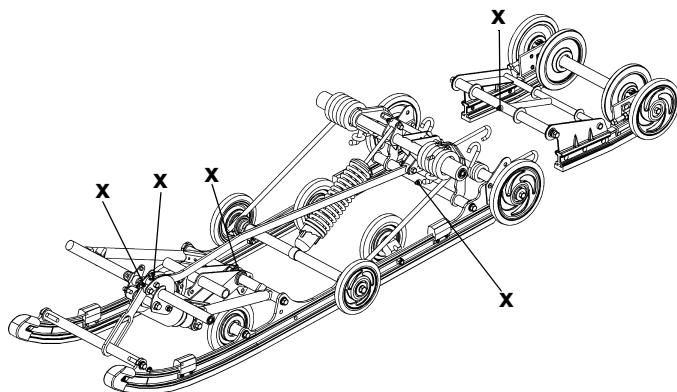
# ТЕХНИЧЕСКОЕ ОБСЛУЖИВАНИЕ

## Смазка

### Задняя подвеска

Нанесите смазку на оси задней подвески (приподнимите заднюю часть снегохода) На рисунках показано расположение элементов подвески и рулевого управления.

Значок (X) указывает точки смазки.



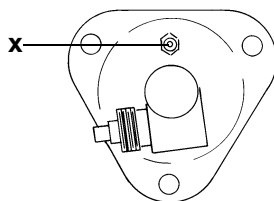
## Смазка

### Подшипники промежуточного вала

Ваш снегоход может быть оснащен фитингом для смазки подшипника промежуточного вала. Дополнительная смазка в течение всего срока эксплуатации не требуется.

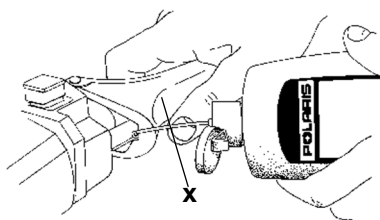
### Подшипник ведущего вала

Вводите консистентную смазку в штуцер на корпусе датчика спидометра до тех пор, пока она не выступит в уплотнении внутри тоннеля (на это уходит около двух нажатий пистолета для смазки).



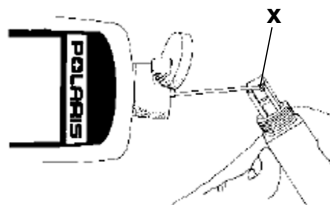
### Трос газа

Слегка смажьте тросик консистентной смазкой или маслом. При выключенном двигателе, поверните руль влево и обильно смажьте, как показано на рисунке.



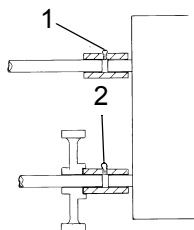
### Трос привода обогатителя

Смажьте шток и тросы привода обогатителя жидкой или консистентной смазкой. Перед остановкой двигателя несколько задействуйте обогатитель, чтобы удалить влагу из зоны управляющего штока и уменьшить вероятность его замерзания.



### Соединительные муфты

Нанесите смазку на соединительные муфты ведущего (2) и промежуточного вала (1).



# ТЕХНИЧЕСКОЕ ОБСЛУЖИВАНИЕ

## Смазка

### Уровень масла в цепной коробке передач

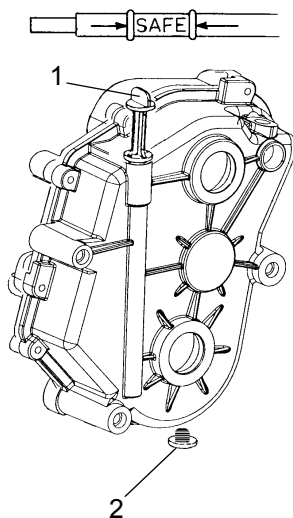
Заменяйте масло в цепной коробке передач в соответствии с интервалами, указываемыми в таблице регламента технического обслуживания, начинающейся на стр. 64. Заменяйте масло в цепной коробке передач после первых 800 км пробега, затем ежегодно или через каждые 1600 км пробега.

Для проверки уровня масла, остановите снегоход на ровной горизонтальной площадке. Уровень масла должен находиться между «безопасными» (SAFE) метками на щупе (1). *Не переливайте.*

Используйте масло POLARIS Synthetic Chaincase Lube. На стр. 106 указаны каталожные номера продуктов POLARIS.

Очищайте магнитную пробку (2) после каждых 800 км пробега и при каждой проверке и замене масла.

**ПРИМ.:** Смешивание разных сортов масел и применение масел, нерекондованных марок, приводит к серьезным поломкам. Пользуйтесь только маслами Polaris для Вашего снегохода.



# ТЕХНИЧЕСКОЕ ОБСЛУЖИВАНИЕ

## Свечи зажигания

Очень важно использовать правильный тип свечей зажигания. Использование свечей высокого теплового ряда может привести к выходу из строя двигателя. Использование свечей низкого теплового ряда приводит к образованию нагара и перебоям в работе двигателя.

При выборе свечей зажигания изготовитель рассчитывает, что двигатель будет эксплуатироваться в предельных режимах, и выбирает такие свечи, которые не нанесут вреда двигателю, даже если условия эксплуатации будут иными. В данном разделе приведены описания неисправностей свечей зажигания при нормальной эксплуатации в режиме средних или малых нагрузок.

**ПРИМ.:** Свеча с чрезмерно высокой тепловой характеристикой непременно приведет к повреждению двигателя, если он работает в более тяжелых условиях, чем условия, для которых предназначена данная свеча. Пользуйтесь только теми свечами зажигания, которые рекомендованы для Вашей модели снегохода. Спецификации указаны на стр. 104.

На новом двигателе в течение некоторого времени на свечах может образовываться нагар за счет консервантов, добавленных во время сборки. Избегайте продолжительной работы на холостом ходу, во время которого свечи могут обгорать, и на них может образовываться нагар.

- Используйте рекомендованные свечи зажигания с соответствующим зазором. Спецификации указаны на стр. 104.
- Момент затяжки свечей зажигания 24.4-29.8 Нм.
- Всегда возите с собой запасные свечи зажигания.

**ПРИМ.:** Использование не рекомендованных типов свечей зажигания может привести к серьезной поломке двигателя. Пользуйтесь только теми свечами зажигания, которые рекомендованы для Вашей модели снегохода.

# ТЕХНИЧЕСКОЕ ОБСЛУЖИВАНИЕ

## Свечи зажигания

Состояние свечей зажигания указывает на состояние двигателя. Проверьте цвет свечей зажигания после прогрева двигателя и после движения на больших скоростях. Проверьте свечи зажигания не-медленно при первых признаках перебоев в работе двигателя.

**ОСТОРОЖНО!** Горячая выпускная система и двигатель могут вызвать серьезный ожог. При снятии свечей зажигания для проверки, наденьте защитные перчатки.

**Подсказка:** Свеча зажигания может иметь слишком темный или слишком светлый цвет из-за неверного состава топливной смеси. Перед заменой свечей на другие, с иной тепловой характеристикой, убедитесь, что в карбюраторе установлен правильный главный топливный жиклер. Спецификации указаны на стр. 104.

## Нормальные свечи зажигания

У нормальной свечи изолятор головки серого, желто-коричневого или светло-коричневого цвета. Возможно присутствие небольшого количества нагара. На электродах нет прогаров или эрозии. Такое состояние свечи указывает на выбор свечей соответствующего двигателя типа и температурного диапазона и на своевременное обслуживание.

Головка не должна быть белой. Белый изолятор наконечника указывает на перегрев из-за неправильного подбора свечей или неправильной настройки дросселя.

## Свечи с влажным нагаром

Изолятор с влажным нагаром имеет черный цвет. Высоковольтный конец свечи покрыт мокрой масляной пленкой. Вся головка свечи может быть покрыта слоем сажи. В общем случае электроды не изношены. Основная причина нагара – избыточное масло или чрезмерно обогащенная топливная смесь.

## Снятие и замена свечей зажигания

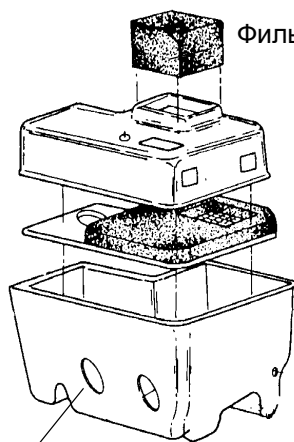
1. Снимите наконечник со свечи зажигания.
2. С помощью специального ключа, который имеется в комплекте инструментов, выверните свечу зажигания (вращать против часовой стрелки).
3. Для установки новой свечи зажигания повторите процедуру в обратном порядке. Затяните свечу моментом 24.4-29.8 Нм.
4. Установите наконечник свечи.

# ТЕХНИЧЕСКОЕ ОБСЛУЖИВАНИЕ

## Впускные фильтры

Впускной фильтр ограничивает попадание снега во впускной коллектор. При движении по рыхлому снегу, периодически очищайте фильтрующий пенный элемент от налипшего снега.

**ПРИМ.:** Эксплуатация снегохода со снятым впускным фильтром может привести к обмерзанию карбюратора. Результатом этого может явиться нарушение его нормальной работы или повышенный расход топлива. Перед началом эксплуатации снегохода установите новые впускные фильтры.



Фильтрующий пенный элемент

Воздухозаборник



Впуск  
Фильтрующий пенный  
элемент

*Эти рисунки дают лишь общее представление. Фильтр, установленный на Вашем снегоходе, может отличаться от показанного на рисунке.*

# ТЕХНИЧЕСКОЕ ОБСЛУЖИВАНИЕ

## Карбюратор

### Обслуживание водоотстойника

Большинство снегоходов Polaris оснащаются патентованными водоотстойниками, расположенными на дне поплавковой камеры карбюратора. Водоотстойник, состоящий из патрубка и пробки, необходимо осушать и проверять на загрязнение не реже, чем через каждые 1600 км пробега.

**ВНИМАНИЕ!** При очистке водоотстойника возможно разбрызгивание топлива. Производите очистку в хорошо проветриваемом помещении, вдали от источников открытого огня, искр, обогревательных приборов, неисправных осветительных устройств, зажженных сигарет и пр., см. стр. 50.

### Очистка пробки

1. Закройте топливный кран.
2. Используйте емкость или ветошь для сбора загрязненного бензина.
3. Снимите хомут со сливной пробки, извлеките пробку из трубки водоотстойника.
4. Сотрите грязь с пробки, установите пробку на место. Поставьте и затяните хомут. Аналогично очистите остальные водоотстойники.



## Карбюратор

Номер, выбитый на конце главного жиклера, указывает на его размер. Жиклер, установленный на заводе, может не подходить для работы двигателя в условиях высоты Вашей местности.

**ПРИМ.:** Неправильно подобранный жиклер может стать причиной серьезной поломки двигателя снегохода. Все регулировки топливной системы должен производить только квалифицированный специалист дилера Polaris.

## Регулировка карбюратора

Согласованность работы карбюраторов очень важна. Правильно отрегулированные карбюраторы значительно увеличивают мощность двигателя, уменьшают расход топлива, увеличивают ресурс двигателя и повышают надежность его работы.

Появление любого из ниже перечисленных признаков свидетельствует о том, что карбюратор нуждается в регулировке:

- Трудный запуск двигателя
- Неустойчивая работа на холостом ходу
- Перегревающиеся поршни и стенки цилиндров
- Образование нагара на свечах зажигания
- Вялая реакция двигателя на открытие дросселя

## ТЕХНИЧЕСКОЕ ОБСЛУЖИВАНИЕ

### Топливный фильтр/Топливопровод

Топливный фильтр расположен в топливном баке. Этот элемент не требует обслуживания.

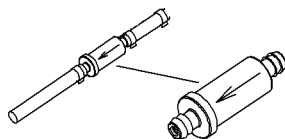
Регулярно осматривайте топливопроводы в целях своевременного обнаружения признаков износа или повреждения. Проверяйте состояние топливопроводов после снятия снегохода с межсезонного хранения. Основные причины износа топливопроводов — воздействие топлива и влияние климатических факторов. Поврежденный или изношенный топливопровод должен быть немедленно заменен.

**ПРИМ.:** Не пользуйтесь плоскогубцами и подобными инструментами для демонтажа топливопроводов — Вы можете их повредить. Не перегибайте топливопроводы во избежание их повреждения. Немедленно замените поврежденный топливопровод.

### Масляный фильтр

Масляный фильтр объединен с датчиком уровня масла и расположен на дне масляного бака. Необходимо обращаться к дилеру для замены фильтра каждый год или каждый 1600 км пробега.

**Подсказка:** Стрелка на фильтре указывает направление потока.



# ТЕХНИЧЕСКОЕ ОБСЛУЖИВАНИЕ

## Система выпуска

Проверяйте систему выпуска на предмет отсутствия износа или повреждений каждые 1600 км. Перед проверкой дайте системе выпуска полностью остыть. Откройте капот и проверьте систему выпуска на наличие трещин или повреждений. Проверьте отсутствие пружин или демпферов/резиновых креплений.

**ОСТОРОЖНО!** Прикосновение к нагретым частям системы выпуска может вызвать серьезные ожоги. Выждите время, необходимое для остывания системы выпуска. Запрещается выполнять эту процедуру с работающим двигателем.

## Натяжение цепи в цепной коробке передач

Ваш снегоход WideTrak оборудован автоматической системой регулировки натяжения цепи в цепной коробке передач. Какое-либо обслуживание и регулировка не требуется.

# ТЕХНИЧЕСКОЕ ОБСЛУЖИВАНИЕ

## Тормозная система

### Проверка гидравлической тормозной системы

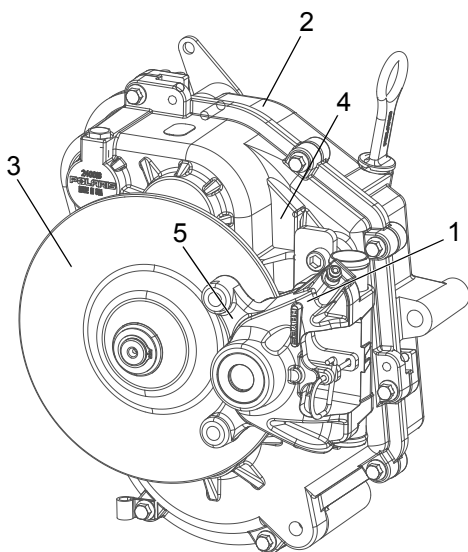
Проверяйте тормозной рычаг перед каждой поездкой на снегоходе. См. стр. 41.

Если фрикционный материал тормозных колодок стал тоньше опорной пластины, примерно 1,5 мм, тормозные колодки следует заменить. Для замены тормозных колодок предусмотрен специальный комплект. Обратитесь к дилеру.

**ВНИМАНИЕ!** Отказ тормозов во время поездки может привести к серьезной травме или гибели. Надежно работающие тормоза жизненно необходимы для Вашей безопасности. Убедитесь, что тормозные колодки не скребют диск, и что у тормозного рычага нет избыточного хода. Если фрикционный материал тормозных колодок стал тоньше опорной пластины, примерно 1,5 мм, тормозные колодки следует заменить.

### Элементы тормозной системы

1. Тормозной суппорт
2. Цепная коробка передач
3. Тормозной диск
4. Опорная пластина
5. Фрикционный материал тормозной колодки – заменить при толщине менее 1,5 мм



# ТЕХНИЧЕСКОЕ ОБСЛУЖИВАНИЕ

## Тормозная система

### Тормозная жидкость

**ВНИМАНИЕ!** После открытия флакона тормозной жидкости утилизируйте неиспользованную жидкость. Оставшуюся во флаконе тормозную жидкость хранить или использовать запрещается. Тормозная жидкость гигроскопична, что означает, что она быстро набирает влагу из воздуха. Наличие влаги приводит к снижению температуры кипения тормозной жидкости и ранней потере эффективности тормозов, следовательно, несчастному случаю или серьезной травме.

Уровень тормозной жидкости виден через пластиковое смотровое окно в тормозном бачке. Если жидкости достаточно, смотровое окно черное. Если цвет смотрового окна не черный, долейте тормозную жидкость.

Не допускается попадание грязи или мусора под крышку главного цилиндра. Для обеспечения перемещения диафрагмы предусмотрены отводные прорезы, и если они забьются, подача тормозной жидкости под диафрагму будет ограничена, что повлияет на функционирование тормозной системы.

Используйте только тормозную жидкость Polaris DOT 4. На стр. 106 указаны каталожные номера продуктов POLARIS.

**ПРИМ.:** Тормозная жидкость может повредить бирки, краску и некоторые детали из пластмассы. При разбрызгивании тормозной жидкости немедленно вытирайте появившиеся капли.

Производите замену тормозной жидкости не реже, чем раз в два года.

# ТЕХНИЧЕСКОЕ ОБСЛУЖИВАНИЕ

## Тормозная система

### Прокачка тормозной системы

Наличие воздуха в гидравлической тормозной системе приводит к «мягкому» действию тормозного рычага. Перед эксплуатацией снегохода, необходимо прокачать тормозную систему. Для прокачки тормозной системы обратитесь к Дилеру.

**ВНИМАНИЕ!** Эксплуатация транспортного средства с «мягким» тормозным рычагом может привести к потере эффективности тормозной системы, что может стать причиной аварии, серьезной травмы или смерти. Никогда не управляйте снегоходом с излишне «мягким» рычагом тормоза.

Во время прокачки, обеспечьте как можно более горизонтальное расположение тормозному рычагу. Бачок должен находиться в таком положении, чтобы свести к минимуму вероятность попадания в систему воздуха через отверстие вентиляции бачка тормозной жидкости.

1. Снимите крышку и уплотнение бачка главного тормозного цилиндра.
2. Заполните бачок главного цилиндра до уровня между метками MIN и MAX или на 0,6-0,8 см ниже края отверстия бачка. Установите крышку и уплотнение на место.
3. Натяните резиновую трубку на штуцер прокачки тормозной системы и направьте ее в подходящий сосуд.
4. Нажмите на тормозной рычаг полностью. Затем отверните штуцер прокачки на 3/4 оборота для того, чтобы выпустить воздух.
5. Закройте выпускной клапан и отпустите тормозной рычаг.
6. Повторяйте шаги 4 и 5 до тех пор, пока в вытекающей из выпускного клапана тормозной жидкости не исчезнут воздушные пузыри.

**ВНИМАНИЕ!** При переполнении резервуара места для расширения жидкости не остается, что может привести к заклиниванию тормозов и связанной с этим серьезной травме или смертельному исходу. Тормозную жидкость необходимо добавлять до рекомендованного уровня.

7. По завершении прокачки, заполните бачок до требуемого уровня.
8. Установите крышку и уплотнение на место.

## Фары

### Регулировка фар

Порядок действий при регулировке фары в вертикальной плоскости должен быть следующим.

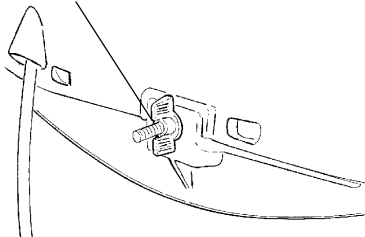
1. Установите снегоход на ровной горизонтальной площадке перед вертикальной стеной на расстоянии 7,6 метра от стены.
2. Измерьте расстояние от земли до центра фары и сделайте отметку на стене на этом уровне.
3. Запустите двигатель и включите дальний свет.
4. Визуально оцените освещение, даваемое фарой. Наиболее яркая часть светового пятна должна быть на 5,1 см ниже метки, оставленной на стене.

**Подсказка:** Во время этой проверки водитель должен находиться на сиденье.

5. Гайка для регулировки направления света фары расположена под капотом ниже проема для фары. Поверните гайку в ту или иную сторону для регулировки фары.



Регулировочная гайка.



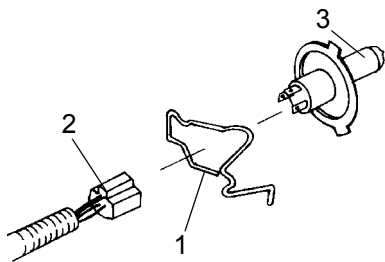
# ТЕХНИЧЕСКОЕ ОБСЛУЖИВАНИЕ

## Фары

Избегайте касаний галогенных лампочек руками. Влага с рук оставит след на лампе, приводя к уменьшению срока ее службы. В случае прикосновения к лампе, очистите это место смоченной в спирте салфеткой.

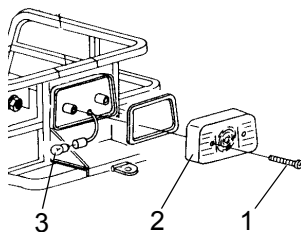
### Замена ламп фар

1. Выньте пружину (1) из корпуса, для этого сожмите ее концы вместе.
2. Осторожно снимите пружину, не задевая проводку (2).
3. Выньте лампу (3) из корпуса вместе с подключенным к ней жгутом проводов.
4. Ухватите лампу за металлическое основание и осторожно отключите жгут.
5. Удерживая лампу за металлическое основание, подключите к ней проводку.
6. Вставьте лампу в корпус. Аккуратно поверните пружину к корпусу, установив ее на жгут.
7. Чтобы вставить пружину (1) обратно в корпус, для этого сожмите ее концы вместе.
8. Проверьте правильность регулировки. См. стр. 79.



### Замена лампы стоп-сигнала/заднего фонаря

1. Отверните винты крепления (1) заднего фонаря (2) и снимите его.
2. Снимите и замените лампу (3).
3. Установите на место снятые элементы.



# ТЕХНИЧЕСКОЕ ОБСЛУЖИВАНИЕ

## Вариатор

Периодически проверяйте отсутствие повреждений, износа или следов от ремня на шкивах вариатора. Для обеспечения оптимальной работы очищайте шкив очистителями на не углеводородной основе, например на изопропиловом спирте.

**ПРИМ.:** Если обороты захвата ремня вариатора более высокие, по сравнению с обычными, или присутствует необычная вибрация / ход переключения, немедленно обратитесь к дилеру. Не эксплуатируйте снегоход до тех пор, пока его не отремонтируют. Любое обслуживание и ремонт вариатора должны выполняться авторизованным дилером POLARIS. Любое несанкционированное изменение вариатора, например добавление или удаление грузов, влечет аннулирование гарантии.

**ПРИМ.:** Подшипники грузов и роликов в вариаторах Polaris изготовлены из материала, не допускающего смазки. Не смазывайте элементы вариатора.

## Юстировка вариатора

Регулировка вариатора это очень сложная процедура требующая высокой точности выполнения. Для ее проведения, обратитесь к дилеру POLARIS.

# ТЕХНИЧЕСКОЕ ОБСЛУЖИВАНИЕ

## Вариатор

### Состояние приводного ремня

Ширина и длина ремня должны соответствовать расстоянию между центрами шкивов и фланцев. Используйте только ремни POLARIS, приобретенные у дилера POLARIS. Использование неоригинальных ремней может привести к серьезной поломке вариатора. См. стр. 108.

Периодически проверяйте состояние и натяжение ремня вариатора и всегда имейте с собой запасной ремень. Осмотрите ремень на предмет отсутствия следов повышенного износа: истертых кромок, сбитых зубцов, трещин и излишней изношенности. При наличии какого-либо из описанных дефектов, замените ремень.

**Подсказка:** Изношенный ремень может продолжать работать, но он не в состоянии обеспечить максимальную эффективность. Всегда возите с собой запасной ремень.

Для улучшения начала движения в очень холодную погоду снимите ремень и прогрейте его при комнатной температуре. Установите ремень на место перед запуском снегохода.

# ТЕХНИЧЕСКОЕ ОБСЛУЖИВАНИЕ

## Вариатор

### Снятие приводного ремня

1. Заглушите двигатель после работы снегохода на переднем ходу.

**ПРИМ.:** Не пытайтесь снять ремень вариатора после движения задним ходом. Снимайте ремень вариатора только после движения снегохода передним ходом, для предотвращения повреждения компонентов.

2. Выключите зажигание. Подождите, пока движущие части полностью остановятся.
3. Включите стояночный тормоз.
4. Откройте капот.
5. Выньте запорный штифт и откройте кожух ремня вариатора.
6. Поверните ведомый шкив вариатора на 1/4 оборота вперед для того, чтобы убедиться в нормальном зацеплении.
7. Возьмите L-образный ключ из набора инструментов. Установите ключ в отверстие на внешнем фланце.
8. Вращайте ключ по часовой стрелке, пока фланцы не разойдутся на достаточное расстояние. Если ключ тяжело вращается, поверните ведомый шкив на дополнительные 1/4 оборота.
9. Возьмите ремень за нижнюю кромку и снимите его.

# ТЕХНИЧЕСКОЕ ОБСЛУЖИВАНИЕ

## Вариатор

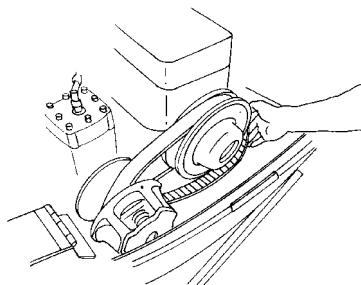
### Установка приводного ремня

1. Наденьте ремень на ведущий шкив и натяните его. Поворачивайте против часовой стрелки ключ для разведения фланцев ведомого шкива, при этом, ремень должен находиться на верхней кромке шкивов. Ремень сам правильно сядет на ведомый шкив за время обкатки. После обкатки проверьте прогиб ремня и, при необходимости, отрегулируйте.



**Подсказка:** Для увеличения срока службы ремня, устанавливайте ремень для работы в том же направлении вращения, расположив идентификационные номера таким образом, чтобы их можно было прочесть. При необходимости, разведите шкивы, как было описано в процедуре снятия ремня

2. Выкручивая L-образный ключ, удерживайте ремень на верхней кромке шкивов.
3. Снимите ключ.
4. Поставьте на место защитный кожух и зафиксируйте его запорным штифтом.
5. Закройте и закройте капот, разблокируйте стояночный тормоз.
6. Проведите процедуру обкатки приводного ремня. См. стр. 48.

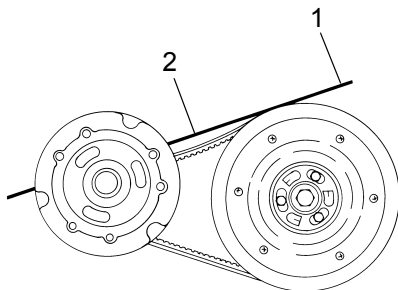


## Вариатор

### Прогиб приводного ремня

Измерьте прогиб ремня вариатора с полностью сведенными фланцами ведомого шкива вариатора.

Установите на ремень (1) линейку и нажмите на него вниз, одновременно сделав отсчет в точке (2). Замер должен быть равен 32 мм.



### Регулировка приводного ремня

Прогиб ремня можно отрегулировать, не снимая вариатор с промежуточного вала.

1. Отпустите контргайку (7/16") на регуляторе ширины ремня.
2. Вращая регулировочный винт ключом 1/8", отрегулируйте натяжение ремня.

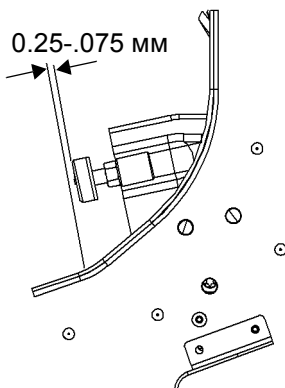
**Подсказка:** Для увеличения расстояния между шкивами, вращайте регулировочный винт по часовой стрелке, для уменьшения расстояния между шкивами — против часовой стрелки.

3. Затяните контргайку.

### Реактивный упор двигателя

Регулярно проверяйте зазор реактивного упора. При правильной настройке шкивов вариатора зазор между упором и кожухом двигателя должен находиться в пределах от 0,25 до 0,75 мм.

При необходимости отрегулируйте зазор и затяните контргайку.



## **ТЕХНИЧЕСКОЕ ОБСЛУЖИВАНИЕ**

### **Набор инструментов**

При необходимости набор инструментов можно приобрести у дилера Polaris. *Всегда возите с собой комплект инструментов.*

### **Натяжение цепи**

Процедура проверки и регулировки натяжения цепи приведена на стр. 75.

### **Предсезонная подготовка снегохода**

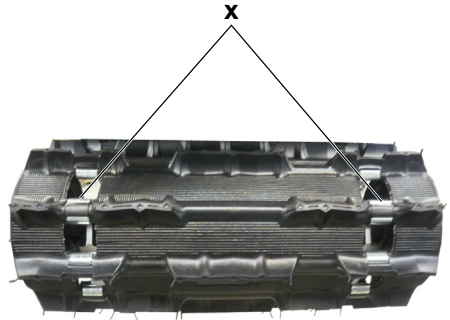
Обратитесь к дилеру POLARIS для подготовки снегохода к предстоящему сезону.

## Гусеница

### Проверка гусеницы

**ВНИМАНИЕ!** Поломка поперечных силовых элементов гусеницы может стать причиной схода вращающейся гусеницы с направляющих и привести к серьезной травме или смертельному исходу. Не пользуйтесь снегоходом с поврежденной гусеницей. Не проворачивайте поврежденную гусеницу двигателем.

1. С помощью подъемного устройства поднимите заднюю часть снегохода с земли и подоприте ее.
2. Для поиска повреждения, проверните гусеницу рукой.
3. Внимательно осмотрите гусеницу по длине каждого поперечного силового элемента (X). Согните гусеницу для подтверждения поломки.
4. При обнаружении любого повреждения элемента, замените гусеницу.



# ТЕХНИЧЕСКОЕ ОБСЛУЖИВАНИЕ

## Гусеница

### Смазка гусеницы

**ВНИМАНИЕ!** Недостаток смазки вследствие езды по укатанной поверхности может привести к поломке гусеницы, потере управления, что может привести к тяжелым травмам или смерти. Старайтесь как можно меньше ездить на высоких скоростях и чаще замедляйте движение для охлаждения гусеницы.

Для эффективной смазки скользящей направляющей, требуется снежное покрытие достаточной толщины. Избыточный износ указывает на недостаточную эффективность смазки. При недостатке смазки новые направляющие будут быстрее перегреваться и, соответственно, сильнее изнашиваться.

**Подсказка:** Если в условиях недостаточной смазки происходит быстрый износ пластиковых накладок, установите дополнительный набор роликов. За помощью обращайтесь к дилеру.

**Подсказка:** Поломка гусеницы вследствие движения по льду или в условиях отсутствия смазки не является гарантийным случаем.

## Гусеница

### **⚠ ВНИМАНИЕ**

Движущиеся детали могут стать причиной серьезных травм или переломов. При выполнении проверок и регулировок, описанных на последующих страницах, старайтесь держаться в стороне от движущихся деталей. Запрещается выполнять замеры или регулировки при работающем двигателе.

### Натяжение гусеницы

Правильное натяжение гусеницы очень важно для нормальной управляемости. Необходимо всегда следить за натяжением гусеницы. Регулировку натяжения можно выполнять только на прогретой и размятой гусенице.

**ВНИМАНИЕ!** Неправильное натяжение гусеницы может привести к серьезным повреждениям снегохода, что в свою очередь, может привести к потере управляемости и серьезным травмам или смерти. Необходимо всегда поддерживать правильное натяжение гусеницы.

1. Выключите двигатель.
2. Оторвите заднюю часть снегохода от грунта и подоприте ее.
3. Надавите на гусеницу вниз или установите рекомендованный груз в указанном месте (см. таблицу) перед центром вспомогательного ролика.

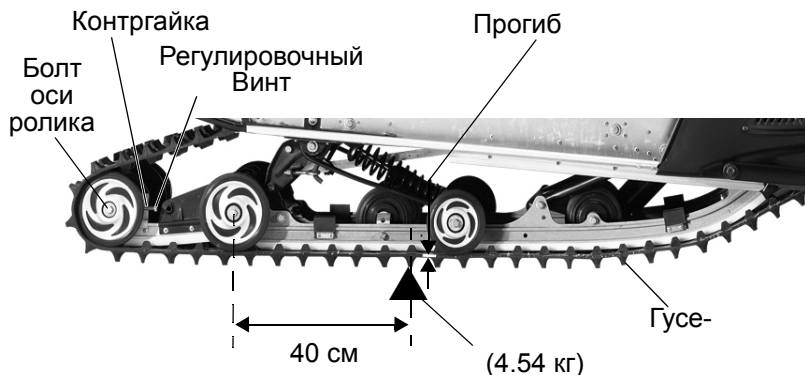
Вес	Место измерения	Значение
(4.54 кг)	40 см перед осью задних роликов	2 - 2.5 см

4. Замеры необходимо проводить в точке приложения нагрузки.
5. Убедитесь в наличии указанного зазора между поверхностью металлической накладке гусеницы и пластмассовой направляющей.

# ТЕХНИЧЕСКОЕ ОБСЛУЖИВАНИЕ

## Гусеница

### Натяжение гусеницы



#### При необходимости регулировки натяжения гусеницы:

6. Отпустите болт оси заднего ролика.
7. Отпустите контргайку.
8. При необходимости, затяните или ослабьте регулировочные болты гусеницы, для обеспечения равномерного натяжения с обеих сторон гусеницы.
9. Повторите замер с другой стороны гусеницы.

**Подсказка:** На новом снегоходе проверку следует выполнять чаще.

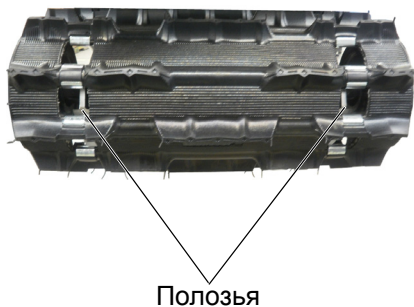
10. Запустите двигатель и медленно вращайте гусеницу, совершив пять полных оборотов. Затем подождите, когда остановится гусеница (не применяйте тормоз).
11. Проверьте центровку гусеницы (см. стр. 91) и при необходимости отрегулируйте.
12. Затяните контргайку.
13. Затяните болты оси вспомогательного ролика. Момент затяжки 47,5 Нм.

## Гусеница

### Центровка гусеницы

Периодически проверяйте центровку гусеницы и равномерность ее движения по направляющим. Нарушение центровки будет сопровождаться повышенным износом гусеницы и скользящей направляющей.

1. Поднимите заднюю часть снегохода с гусеницей от земли и подоприте ее.
2. Запустите двигатель и слегка нажмите на рукоятку привода дросселя, пока гусеница медленно не провернется, по крайней мере, на пять оборотов. Заглушите двигатель и дождитесь остановки гусеницы (не пользуйтесь тормозом).
3. Глядя сквозь окно в гусенице, проверьте ее центровку, убедившись что зазоры направляющих с обеих сторон одинаковы. Если гусеница сдвинута влево, отпустите левую контргайку и подтяните левый регулировочный болт. Если гусеница сдвинута вправо, отпустите правую контргайку и подтяните правый регулировочный болт.
4. По завершении регулировки, затяните контргайки и болты оси вспомогательного ролика моментом 47,5 Нм.
5. Для проверки центровки повторите шаги 2 и 3.



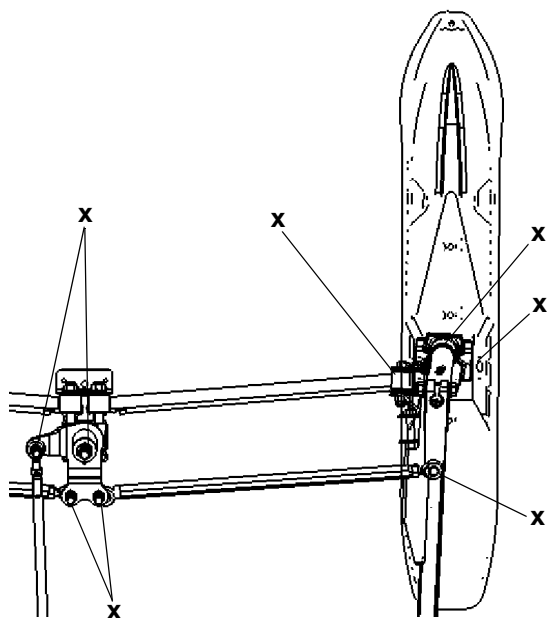
Полосья

# ТЕХНИЧЕСКОЕ ОБСЛУЖИВАНИЕ

## Рулевое управление

### Проверка рулевого управления

Еженедельно и перед длительной поездкой проверьте весь крепеж рулевого управления. На рисунке болты и гайки, которые необходимо проверять, показаны значком (X).



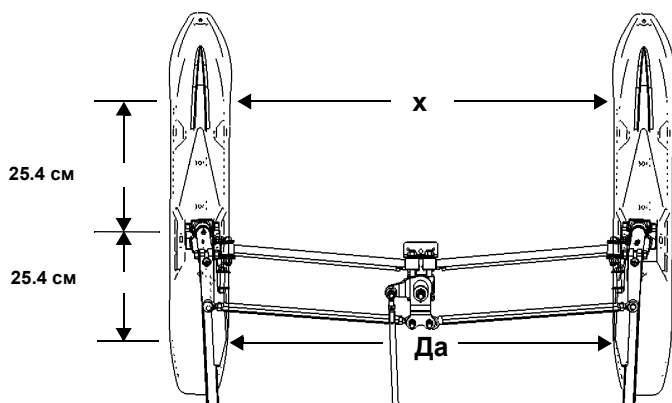
# ТЕХНИЧЕСКОЕ ОБСЛУЖИВАНИЕ

## Рулевое управление

### Регулировка схождения лыж

**ВНИМАНИЕ!** Неправильно отрегулированные или не отрегулированные лыжи могут привести к потере управления и связанной с этим серьезной травме или смертельному исходу. Не пытайтесь самостоятельно регулировать лыжи. Обратитесь к дилеру POLARIS.

1. Установите руль прямо.
2. Загрузив переднюю подвеску весом снегохода, отмерьте 25.4 см вперед от болта крепления лыж. См. рисунок. Линейкой замерьте расстояние между лыжами в этих точках. Примите полученное значение за X.
3. Проведите аналогичный замер отступив на 25.4 см назад от болта крепления лыж. Примите полученное значение за Y.
4. Замер расстояния между лыжами в точке X должен быть на 3-6 мм больше замера в точке Y. Для регулировки схождение лыж, обратитесь к дилеру Polaris, поскольку при этом также может быть нарушен угол развала.



# ТЕХНИЧЕСКОЕ ОБСЛУЖИВАНИЕ

## Рулевое управление

### Коньки лыж

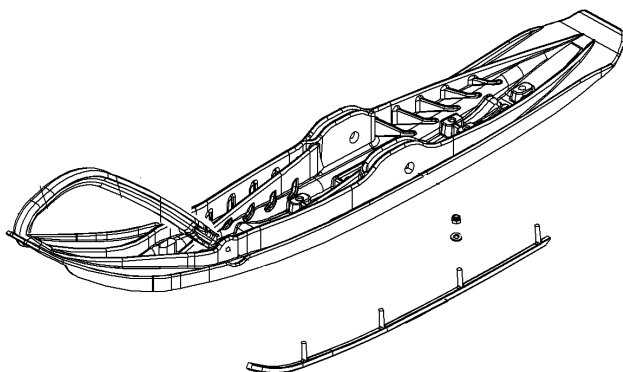
Коньки подбираются исходя из высоты грунтозацепов гусеницы, см. таблицу у дилера. При установке более длинных или более агрессивных, по сравнению со штатными, карбидных коньков, для обеспечения управляемости снегохода в поворотах на укатанном снегу или на льду может понадобиться установить гусеницу с увеличенными грунтозацепами.

**ВНИМАНИЕ!** Износ лыж и/или коньков отрицательно влияет на поведение снегохода. Результатом может быть потеря управления, приводящая к серьезной травме или смертельному исходу.

Для обеспечения хорошей управляемости, проверяйте коньки перед каждой поездкой. При износе, превышающем половину исходного диаметра, коньки следует заменить. Карбидные коньки необходимо заменить при обнаружении износа или сколов.

### Замена коньков

1. Поднимите передок снегохода и установите под него опору, чтобы лыжа была примерно в 15 см над землей.
2. Снимите крепежные гайки и сдвиньте конек вниз.
3. Снимите заднюю часть конька.
4. Снимите переднюю часть конька.
5. Для установки конька, выполните описанные выше действия в обратном порядке.

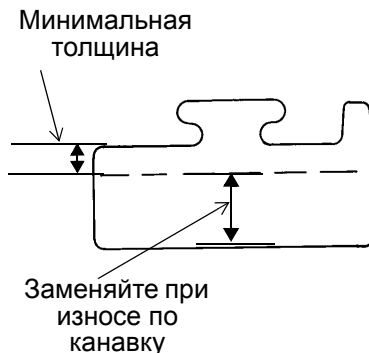


## Задняя подвеска

### Состояние сменных направляющих гусеницы

Для облегчения выполнения проверки, на всех направляющих Polaris имеются индикаторы (канавки) предельного износа, определяющие минимально допустимую толщину направляющей. Если износ в любом месте скользящей направляющей

больше глубины канавки, замените направляющую. Несоблюдение этой рекомендации может привести к поломке гусеницы или направляющей.



### Проверка подвески перед поездкой

Не затянутые болты и гайки могут снизить надежность работы снегохода и привести к лишнему ремонту и увеличению времени простоя снегохода. Перед каждой поездкой осматривайте снегоход, это поможет обнаружить возможные неисправности. Еженедельно или перед дальней поездкой:

- Проверьте затяжку болтов крепления подвески.
- Проверьте затяжку болтов задних направляющих катков. См. стр. 90.
- Проверьте затяжку контргайк регулировочных болтов задних роликов.
- Проверьте состояние ограничителя на передней реактивной штанге.
- Проверьте состояние пластиковых накладок и направляющих
- Проверьте натяжение гусеницы См. стр. 89.
- Нанесите смазку на все точки смазки задней подвески. См. стр. 65.
- Проверьте состояние лыж/полозьев. См. стр. 94.
- Проверьте затяжку болтов поворотных шарниров.
- Проверьте затяжку гаек наконечников тяг.

# ТЕХНИЧЕСКОЕ ОБСЛУЖИВАНИЕ

## Батарея

### **⚠ ВНИМАНИЕ**

Электролит батареи ядовит. Он содержит серную кислоту. При контакте с кислотой возможны серьезные ожоги кожи глаз и повреждение одежды. В этих случаях необходима немедленная медицинская помощь.

**НЕ ДОПУСКАЙТЕ НАХОЖДЕНИЯ ДЕТЕЙ ВБЛИЗИ БАТАРЕИ.**

**ПРИ НАРУЖНОМ КОНТАКТЕ:** Смойте большим количеством воды.

**ПРИ ПОПАДАНИИ ВНУТРЬ:** Выпейте большое количество воды или молока. Немедленно обратитесь к врачу.

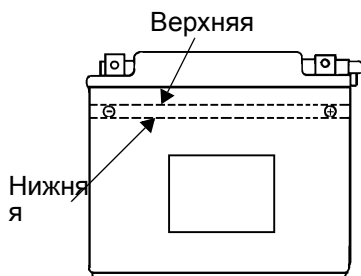
**ПРИ ПОПАДАНИИ В ГЛАЗА:** Промывайте водой в течение 15 минут и незамедлительно обратитесь к врачу.

Батареи могут выделять взрывоопасные газы. Не допускайте нахождения открытого огня и источников искр вблизи батареи. Обеспечьте достаточную вентиляцию при зарядке батареи. Всегда используйте защиту глаз при работе с батареями.

## Электролит

Неправильное или недостаточное техническое обслуживание аккумуляторной батареи быстро выводит ее из строя. Регулярно проверяйте уровень электролита. Уровень электролита должен находиться между верхней и нижней метками.

**ПРИМ.:** Водопроводная вода содержит минералы, которые могут вывести батарею из строя. В АКБ разрешается добавлять только дистиллированную воду. Не допускайте попадания моющих средств и водопроводной воды внутрь батареи.



## Батарея

### Клеммы аккумулятора

Клеммы и контакты аккумулятора должны быть защищены от коррозии. Налет ржавчины снимайте жесткой щеткой. Промойте клеммы и соединения аккумулятора раствором одной столовой ложки соды на стакан воды. Затем смойте раствор водопроводной водой и вытрите клеммы ветошью. Покройте клеммы диэлектрической смазкой или техническим вазелином.

### Снятие батареи

**ВНИМАНИЕ!** Неправильное подключение кабелей батареи или их ненадежное подключение может привести к взрыву, что приведет к травмам или смерти. При снятии батареи всегда отсоединяйте черный кабель первым. При установке батареи всегда подсоединяйте черный кабель последним.

1. Снимите фиксирующий ремень.
2. Снимите вентиляционную трубку с аккумуляторной батареи.
3. Сначала отсоедините черный (отрицательный) провод.
4. Затем отсоедините красный (положительный) провод.
5. Осторожно снимите аккумуляторную батарею со снегохода. Не наклоняйте аккумулятор, старайтесь не пролить электролит.

**ПРИМ.:** Если электролит попал на снегоход, немедленно смойте его раствором соды, состоящим из одной столовой ложки соды на стакан воды, чтобы предотвратить повреждение отделочного покрытия снегохода.

# ТЕХНИЧЕСКОЕ ОБСЛУЖИВАНИЕ

## Батарея

### Батарея установка

**WARNING!** Электролит содержит серную кислоту. Избегать попадания электролита на кожу, это может привести к сильным ожогам.

Использование нового, неполностью заряженного аккумулятора может повредить аккумулятор и сократить срок его службы. Это также может нарушить работу машины.

1. Убедитесь в том, что аккумулятор полностью заряжен.
2. Установите аккумулятор в крепление аккумулятора. Закрепите аккумулятор ремнем.
3. Установите вентиляционную трубку аккумулятора. Вентиляционная трубка должна быть не закупорена и надежно установлена. Направляйте трубку в сторону от пламени и корпуса машины для предотвращения контакта с электролитом.

**ВНИМАНИЕ!** Аккумуляторные газы могут накапливаться при неправильной установке вентиляционной трубки и привести к взрыву, в результате которого могут серьезной травмы или смерти. Вентиляционная трубка должна быть не закупорена и надежно установлена. Перед демонтажем аккумулятора первым отсоединяйте отрицательный (черный) провод, а при установке аккумулятора отрицательный (черный) провод присоединяйте в последнюю очередь.

4. Покройте клеммы диэлектрической смазкой или техническим вазелином.
5. Сначала подсоедините и затяните красный (положительный) провод.
6. Затем подсоедините и затяните черный (отрицательный) провод.
7. Проверьте правильность трассировки кабелей.

# ТЕХНИЧЕСКОЕ ОБСЛУЖИВАНИЕ

## Батарея

### Хранение батареи

При постановке снегохода на длительное хранение (месяц и более) в любое время года (зимой или летом):

1. Снимите батарею.
2. Зарядите аккумуляторную батарею.
3. Храните аккумуляторную батарею в сухом прохладном месте.
4. Ежемесячно проверяйте состояние аккумуляторной батареи.
5. После снятия снегохода с хранения, отвезите аккумуляторную батарею дилеру для проверки и зарядки.

При неполной зарядке аккумуляторная батарея может замерзнуть, что приведет к повреждению ее ячеек. В течении всего срока хранения необходимо поддерживать максимальный заряд батареи. См. таблицу ниже.

Степень зарядки	Температура замерзания:
100%	-59° C
75%	-31° C
50%	-18° C
25%	-11° C
0%	-8° C

# ТЕХНИЧЕСКОЕ ОБСЛУЖИВАНИЕ

## Повседневное хранение

По окончании поездки установите снегоход на ровной горизонтальной поверхности, поднимите заднюю часть снегохода и поставьте ее на стойку. Гусеница должна находиться на высоте примерно 10 см над землей.

Выньте ключ зажигания и закройте снегоход чехлом.

**Подсказка:** Компания Polaris производит чехлы и стойки для всех моделей снегоходов. За помощью обращайтесь к дилеру.

# ТЕХНИЧЕСКОЕ ОБСЛУЖИВАНИЕ

## Длительное хранение

Для предотвращения старения и повышения срока службы узлов и деталей Вашего снегохода при межсезонном и длительном хранении, необходимо провести профилактические работы.

## Очистка и консервация

Правильное хранение начинается с очистки, мойки и покрытия воском капота, шасси и пластмассовых деталей. Остальные поверхности протрите влажной тряпкой. Очистите и подкрасьте все заржавевшие или ранее покрашенные поверхности. Перед обработкой воском и антикоррозийными составами (консистентной смазкой, маслом или краской), убедитесь, что на обрабатываемых поверхностях нет агрессивных солей и кислот.

Накрытый своим тканевым чехлом, снегоход должен храниться в сухом гараже или укрытии, исключающем прямое попадание солнечных лучей. Пластмассовая накидка может вызвать конденсацию влаги и повреждение деталей снегохода.

## Защита двигателя и карбюратора

Предохранение от коррозии прецизионных деталей двигателя и топливной системы чрезвычайно важно. При постановке на длительное хранение (более 60 дней), двигатель снегохода должен быть обработан консервантом (масляным туманом). Следуйте инструкциям на упаковке консерванта. См. стр. 102.

В топливный бак добавьте топливный кондиционер/стабилизатор или очиститель Premium Carbon Clean. Следуя инструкциям на упаковке, дайте поработать двигателю пять минут для распределения добавки по всей топливной системе. Долейте свежее топливо.

**Подсказка:** Для облегчения запуска двигателя после длительного хранения, следует перед постановкой на хранение разбавить бензин маслом в соотношении 40:1 и дать двигателю поработать на этой смеси 3–5 минут. Эта мера предотвратит потерю упругости мембраны топливного насоса и будет способствовать заполнению системы топливом.

Если Вы не используете стабилизатор, необходимо осушить водоотстойник карбюратора (см. 72). Слейте топливо в емкость или используйте ветошь. Не забудьте поставить пробку водоотстойника на место. Соблюдайте правила техники безопасности при обращении с бензином. См. стр. 50.

**Подсказка:** Сужение проходного сечения топливного жиклера из-за неправильного хранения может привести к обеднению горючей смеси и ухудшению ходовых качеств снегохода.

# ТЕХНИЧЕСКОЕ ОБСЛУЖИВАНИЕ

## Длительное хранение

### Защита двигателя и карбюратора

При использовании стабилизатора и дозаправке бака свежим бензином опорожнять топливную систему необязательно. Если Вы предпочитаете сливать бензин из бака, выполните следующие операции:

1. Слейте бензин из бака в специальную емкость с помощью сифонного насоса. Не используйте это топливо после хранения.
2. Надежно закрепите на стойке переднюю часть снегохода так, чтобы двигатель был наклонен назад.
3. Выверните свечи зажигания.
4. Медленно вращая коленчатый вал, установите поршень в нижнюю мертвую точку (самое нижнее положение поршня в цилиндре). При этом, на 2-цилиндровых двигателях поршень другого цилиндра будет находиться в верхнем положении.
5. Введите примерно 60 мл инъекционного масла POLARIS в отверстие для свечи зажигания.
6. Через 1–2 минуты повторите действия по п. 3 по 5 для других цилиндров.
7. Вверните свечи зажигания и опустите снегоход.

### Органы управления и рычажные механизмы

Все втулки, поворотные шарниры, наконечники тяг и тросы необходимо покрыть тонким слоем масла или смазки.

### Подшипники

Для предотвращения коррозии, смажьте подшипники промежуточного и ведущего вала со стороны сцепления смазкой POLARIS Premium All-Season Grease. Информация о каталожных номерах приведена на стр. 106.

### Вариатор и привод

Снимите ремень вариатора и храните его в прохладном сухом месте. Нанесите небольшое количество жидкой смазки POLARIS Cable Lubricant на поверхности фланцев вариатора. На стр. 106 указаны каталожные номера продуктов POLARIS. Не смазывайте детали вариатора, кроме подшипника ведущего вала, как описано в руководстве по ремонту. Обратитесь к дилеру.

# ТЕХНИЧЕСКОЕ ОБСЛУЖИВАНИЕ

## **Длительное хранение Электрические соединения**

Отсоедините блок электрических соединителей и очистите клеммы от ржавчины. Смажьте клеммы диэлектрической смазкой и присоедините их обратно. На стр. 106 указаны каталожные номера продуктов POLARIS.

Замените изношенные или потертые провода и клеммы. Убедитесь, что провода не касаются острых кромок деталей, тяг рулевого управления, движущихся и горячих деталей системы выпуска.

## **Батарея**

Проверьте и подготовьте батарею в соответствии с рекомендациями на стр. 96.

## **Гусеница и подвеска**

Натяжение гусеницы во время летнего хранения не должно быть сильным. Снегоход должен быть приподнят от земли, чтобы гусеница висела свободно.

## **Транспортировка снегохода**

При перевозке снегохода:

1. Закройте топливный кран.
2. Убедитесь, что крышки бензобака и масляного бака установлены правильно.
3. Надежно закрепите снегоход на транспортирующем средстве с помощью подходящих ремней.
4. Выньте ключ зажигания, чтобы он не потерялся.

# СПЕЦИФИКАЦИИ

<b>Габаритные размеры/Грузоподъемность</b>	
Тип кузова	Gen II
Вместимость снегохода	2
Заправочный объем системы охлаждения	3.2 л
Запас топлива	41.6 л
Объем масла	1.9 л
Объем масла в цепной коробке передач	591.5 мл
Длина	328 см
Ширина	110 см
Высота	130 см
Тип тормоза	Гидравлический
Расстояние между центрами шкивов вариатора	30.5 см
Каталожный номер ремня вариатора	3211070
Тип вариатора	P-85
Реверс	Стандарт
<b>Двигатель и система охлаждения</b>	
Двигатель	EC50PL023C
Рабочий объем	488 куб.см
Количество цилиндров	2
Диаметр цилиндра x Ход поршня	72 x 60 мм
Мощность генератора	200 Вт
Карбюратор/Дроссель	Mikuni 2 шт
Тип карбюратора	VM34SS
Обороты холостого хода, об/мин	1600 +/- 200
Тип системы охлаждения	Жидкостная
Система зажигания	Аналоговая
Угол опережения зажигания	28° при 3000 об/мин
Свечи зажигания / Зазор	Champion RN3C, зазор 0.70 мм
<b>Особенности</b>	
Электронный указатель уровня топлива	Нет
Электрический стартер	Стандарт
Контрольная лампа низкого уровня масла	Стандарт
Стояночный тормоз	Стандарт
Спидометр	Standard 5 дюймов
Тахометр	Дополнительный

# СПЕЦИФИКАЦИИ

## Настройки карбюратора

Главный жиклер	195
Жиклер холостого хода	35
Игла	6EJ26
Игольчатый клапан	P-6 (166)
Сечение	3
Зазор	6.1 мм
Винт регулировки подачи топлива (от упора)	Нет
Винт регулировки подачи воздуха (от упора)	0.5
Воздушный жиклер холостого хода	Нет

## Настройки карбюратора

\*В выделенных ячейках указаны заводские настройки. При использовании топлива с октановым числом выше 98, уменьшите главный жиклер на 5.

Высота Метров	ТЕМПЕРАТУРА ОКРУЖАЮЩЕГО ВОЗДУХА									
	°F:	Ниже -25	с -30 на - 10	с -15 на +5	с 0 на +20	с +15 на +35	с +30 на +50	с +45 на +65	Выше +60	
	°C:	Ниже- 35	с -34 на - 23	с -26 на - 15	с -18 на - 7	с -9 на +2	с -1 на +10	с +7 на +18	Выше +16	
0-600 (0-2000)	Гл. жиклер	210	200	195	190	185	175	170	170	170
	Жиклер хх	35	35	35	35	35	35	35	35	35
	Полож. иглы	#2	#2	#2	#2	#2	#2	#2	#2	#1
600-1200 (2000-4000)	Гл. жиклер	195	185	180	175	170	165	155	155	155
	Жиклер хх	35	35	35	35	35	35	35	35	35
	Полож. иглы	#2	#2	#2	#2	#2	#2	#2	#1	#1
1200-1800 (4000-6000)	Гл. жиклер	185	175	170	165	160	155	145	145	145
	Жиклер хх	35	35	35	35	35	35	35	35	35
	Полож. иглы	#2	#2	#2	#2	#1	#1	#1	#1	#1
1800-2400 (6000-8000)	Гл. жиклер	170	165	155	155	150	140	135	135	135
	Жиклер хх	35	35	35	35	35	35	35	35	35
	Пол. иглы	#2	#2	#2	#1	#1	#1	#1	#1	#1
2400-3000 (8000-10000)	Гл. жиклер	160	155	145	145	140	130	120	120	120
	Жиклер хх	35	35	35	35	35	35	35	35	35
	Пол. иглы	#2	#2	#1	#1	#1	#1	#1	#1	#1
3000-3700 (10000-12000)	Гл. жиклер	150	140	135	130	125	120	110	110	110
	Жиклер хх	35	35	35	35	35	35	35	35	35
	Полож. иглы	#2	#1	#1	#1	#1	#1	#1	#1	#1

Данная таблица приведена как справочная, настройки карбюратора могут выполняться только дилером POLARIS.

## Настройки вариатора

Высота Метры (Футы)	Вес грузиков ведущего шкива вариатора	Пружина ведущего шкива вариатора	Пружина ведомого шкива вариатора	Кулачок ведомого шкива вариатора	Передаточное отношение/Шаг
*В выделенных ячейках указаны заводские настройки.					
0-900 (0-3000)	10-62 (1321586)	100/340 (7043121)	140/200 P2 Tab (7043495)	40/38-45 P2 (5137150)	19:41 66P
900-1800 (3000-6000)	10-60 (1321587)	100/340 (7043121)	140/200 P2 Tab (7043495)	40/38-45 P2 (5137150)	19:41 66P
1800-2700 (6000-9000)	10-58 (1321588)	100/340 (7043121)	140/200 P2 Tab (7043495)	40/38-45 P2 (5137150)	19:41 66P
2700-3700 (9000-12000)	10-56 (1321684)	100/340 (7043121)	140/200 P2 Tab (7043495)	40/38-45 P2 (5137150)	19:41 66P

# ПРОДУКЦИЯ POLARIS

Каталожный номер	Описание
<b>Масло двигателя</b>	
2870791	Fogging Oil (12 oz. Aerosol)
2875035	Premium 2-Cycle Semi-Synthetic Oil (qt./.95 л)
2875036	Premium 2-Cycle Semi-Synthetic Oil (gal./3.8 л)
2875038	Premium 2-Cycle Semi-Synthetic Oil (2.5 gal./9.5 л)
2877882	VES Gold Plus 2-Cycle Oil (qt./.95 л)
2877883	VES Gold Plus 2-Cycle Oil (gal./3.8 л)
2877884	VES Gold Plus 2-Cycle Oil (2.5 gal./9.5 л)
<b>Масло коробки передач</b>	
2873105	Synthetic Chaincase Lubricant (qt./.95 л)
2872951	Synthetic Chaincase Lubricant (12 oz./355 мл)
<b>Смазки</b>	
2871312	Grease Gun Kit, Premium All Season (3 oz./89 мл)
2871322	Premium All Season Grease (3 oz./89 мл картридж)
2871423	Premium All Season Grease (14 oz./414 мл картридж)
2871329	Dielectric Grease (Nyogel™)
<b>Присадки/Разное</b>	
2871326	Carbon Clean Plus
2870652	Fuel Stabilizer
2872189	DOT4 Brake Fluid
2872893	Engine Degrease
2870505	Isopropyl
2872889	Очиститель тормозов
2872890	Очиститель карбюратора

# ПОИСК И УСТРАНЕНИЕ НЕИСПРАВНОСТЕЙ

## Устранение неисправностей подвески

Проблема	Решение (выполняйте одно действие за раз)
Задняя подвеска пробивается слишком часто	<ul style="list-style-type: none"><li>• Проверьте статический ход (см. стр. 90). Отрегулируйте предварительную затяжку торсионной пружины для того, чтобы достичь правильного статического хода, обратитесь к Дилеру.</li></ul>
Повышенная жесткость задней подвески	<ul style="list-style-type: none"><li>• Проверьте подвеску на предмет присутствия смазки и на предмет отсутствия погнутых элементов.</li><li>• Проверьте статический ход (см. стр. 90). Отрегулируйте предварительную затяжку торсионной пружины для того, чтобы достичь правильного статического хода, обратитесь к Дилеру.</li><li>• Уменьшите степень демпфирования заднего амортизатора (см. стр. 35).</li></ul>
Повышенное давление на лыжи при подъеме	<ul style="list-style-type: none"><li>• Проверьте статический ход (см. стр. 90). Отрегулируйте предварительную затяжку торсионной пружины для того, чтобы достичь правильного статического хода, обратитесь к Дилеру.</li><li>• Отрегулируйте соединительную муфту (см. стр. 35).</li></ul>
Пониженное давление на лыжи при подъеме	<ul style="list-style-type: none"><li>• Проверьте статический ход (см. стр. 90). Отрегулируйте предварительную затяжку торсионной пружины для того, чтобы достичь правильного статического хода, обратитесь к Дилеру.</li><li>• Отрегулируйте соединительную муфту (см. стр. 35).</li></ul>
Увод передней части в стороны	<ul style="list-style-type: none"><li>• Проверьте коньки на предмет отсутствия износа.</li><li>• Проверьте геометрию передней подвески, смажьте все точки для смазки (необходимо поднять переднюю часть снегохода).</li><li>• Проверьте статический ход (см. стр. 90). Отрегулируйте предварительную затяжку торсионной пружины для того, чтобы достичь правильного статического хода, обратитесь к Дилеру.</li><li>• Увеличьте затяжку IFS (см. стр. 33).</li></ul>
Повышенное усилие на руле	<ul style="list-style-type: none"><li>• Проверьте коньки и лыжи на предмет отсутствия повреждений.</li><li>• Проверьте геометрию передней подвески, смажьте все точки для смазки (необходимо поднять переднюю часть снегохода).</li><li>• Проверьте статический ход (см. стр. 90). Отрегулируйте предварительную затяжку торсионной пружины для того, чтобы достичь правильного статического хода, обратитесь к Дилеру.</li><li>• Уменьшите затяжку IFS (см. стр. 33).</li></ul>
Снегоход кидает из стороны в сторону	<ul style="list-style-type: none"><li>• Проверьте схождение лыж. (см. стр. 93).</li><li>• Проверьте геометрию передней подвески, смажьте все точки для смазки (необходимо поднять переднюю часть снегохода).</li><li>• Проверьте положение коньков на лыжах.</li></ul>

# ПОИСК И УСТРАНЕНИЕ НЕИСПРАВНОСТЕЙ

## Неисправности Ремня вариатора

Неисправности Ремня вариатора	
Причина	Решение
Движение при малых оборотах коленчатого вала	Увеличьте обороты коленчатого вала. Включите понижающую передачу. Проверьте натяжение ремня вариатора.
Недостаточный прогрев	Прогрейте двигатель снегохода не менее 5 минут. При очень холодной погоде снимите и прогрейте ремень вариатора. Оторвите примерзшие элементы снегохода от грунта.
Буксировка при малых оборотах коленчатого вала	Не производите буксировку на повышающей передаче. Не производите буксировку в глубоком снегу. Резко нажимайте на рычаг акселератора для включения вариатора.
Движение на повышенных оборотах и малых скоростях (8000 об/мин при 16 км/ч)	Уменьшите обороты двигателя. Проверьте вариатор на предмет отсутствия снега. Уменьшите обороты двигателя. Избегайте движения при повышенных температурах окружающего воздуха.
Снежные или ледяные образования между гусеницей и туннелем	Прогрейте двигатель снегохода не менее 5 минут. При очень холодной погоде снимите и прогрейте ремень вариатора. Оторвите примерзшие элементы снегохода от грунта.
Снижение мощности двигателя	Проверьте синхронизацию карбюратора и обогатителя, свечи зажигания, проверьте топливный бак на предмет отсутствия воды или льда.
Заезд на трейлер на снегоходе	Лыжи могут цепляться за кромки и не давать снегоходу продолжать движение в трейлер. Заезжайте на трейлер с достаточной скоростью. Тяните и толкайте снегоход для завершения погрузки.
Неисправность вариатора	Проверьте элементы вариатора. Обратитесь к дилеру.
Медленное включение вариатора	Резко нажимайте на рычаг акселератора для включения вариатора.

# ПОИСК И УСТРАНЕНИЕ НЕИСПРАВНОСТЕЙ

## Неисправности двигателя

Для поддержания гарантии по всем вопросам, связанным с ремонтом двигателя, обращайтесь к дилеру Polaris.

Проблема	Причина	Решение
Неустойчивая работа двигателя при смене скоростного или нагрузочного режима	Заедание ведущего шкива вариатора	<ul style="list-style-type: none"><li>Разберите ведущий шкив вариатора, проверьте износ и правильность работы грузиков. ОБРАТИТЕСЬ К ДИЛЕРУ POLARIS.</li><li>Очистите и отполируйте поверхность неподвижной втулки вала.</li></ul>
	Ведомый шкив неисправность	<ul style="list-style-type: none"><li>Замените ролики и их направляющие. ОБРАТИТЕСЬ К ДИЛЕРУ POLARIS.</li><li>Проверьте зазор во втулках подвижных шкивов, при необходимости замените. ОБРАТИТЕСЬ К ДИЛЕРУ POLARIS.</li></ul>
Резкое включение вариатора	Слишком узкий или изношенный приводной ремень	<ul style="list-style-type: none"><li>Замените приводной ремень.</li></ul>
	Увеличенный зазор между ремнем и шкивом	<ul style="list-style-type: none"><li>ОБРАТИТЕСЬ К ДИЛЕРУ POLARIS.</li></ul>
Прокручивается приводной ремень	Ремень не подходит для данной модели	<ul style="list-style-type: none"><li>Замените приводной ремень.</li></ul>
	Ослаблен или сломан кронштейн крепления двигателя	<ul style="list-style-type: none"><li>Проверьте, исправьте, замените кронштейн. ОБРАТИТЕСЬ К ДИЛЕРУ POLARIS.</li></ul>
Снегоход не трогается с места	Заедание вариатора	<ul style="list-style-type: none"><li>Перекручен ремень, сломана пружина, залипание грузиков, недостаток смазки. ОБРАТИТЕСЬ К ДИЛЕРУ POLARIS.</li></ul>
	Заедание гусеницы	<ul style="list-style-type: none"><li>Слабое натяжение/поломка цепи.</li><li>Снегоход примерз. Очистите гусеницу ото льда.</li></ul>
	Поломка/заедание цепи или шестеренок цепи	<ul style="list-style-type: none"><li>Ослаб натяжитель цепи. ОБРАТИТЕСЬ К ДИЛЕРУ POLARIS.</li></ul>

# ПОИСК И УСТРАНЕНИЕ НЕИСПРАВНОСТЕЙ

## Неисправности двигателя

Проблема	Причина	Решение
Шум системы привода	Поломка деталей ведущего шкива вариатора	• ОБРАТИТЕСЬ К ДИЛЕРУ POLARIS.
	Повреждение подшипников/картера цепной передачи, промежуточного или переднего ведущего вала	• ОБРАТИТЕСЬ К ДИЛЕРУ POLARIS.
	Вмятины на приводном ремне	• Проверьте, при необходимости замените.
	Ослаблена или изношена приводная цепь, поломаны зубья звездочек	• Проверьте, исправьте, замените кронштейн.
Малая мощность двигателя на низких оборотах	Изношен приводной ремень	• Проверьте, при необходимости замените.
	Увеличенный зазор между ремнем и шкивом	• ОБРАТИТЕСЬ К ДИЛЕРУ POLARIS.
	Ослаблен реактивный упор	• Проверьте, отрегулируйте.
	Заедание вариатора	• ОБРАТИТЕСЬ К ДИЛЕРУ POLARIS.
Двигатель не запускается (модели с электростартером)	Неисправность электропроводки	• ОБРАТИТЕСЬ К ДИЛЕРУ POLARIS.
Коленчатый вал двигателя не вращается	Заклинивание двигателя	• ОБРАТИТЕСЬ К ДИЛЕРУ POLARIS. Возможно: плохая смазка, недостаток поступающего топлива, поломка деталей, недостаточное охлаждение.
	Гидростатическая блокировка	• Топливо может попасть в картер двигателя во время стоянки или при транспортировке снегохода. ОБРАТИТЕСЬ К ДИЛЕРУ POLARIS для ремонта. Откройте пробки в нижней части картера и слейте топливо.

# ПОИСК И УСТРАНЕНИЕ НЕИСПРАВНОСТЕЙ

## Неисправности двигателя

Проблема	Причина	Решение
Коленвал проворачивается, но двигатель не запускается	Неисправно зажигание	<ul style="list-style-type: none"> <li>Снимите свечи зажигания и замените их новыми. Замените свечи зажигания, проверьте наличие искры, в случае отсутствия искры ОБРАТИТЕСЬ К ДИЛЕРУ POLARIS.</li> </ul>
	Топливо не поступает в двигатель	<ul style="list-style-type: none"> <li>Убедитесь что топливный кран находится в положении ON. Проверьте уровень топлива, долейте топливо, если требуется.</li> <li>Лед в топливопроводе, фильтре или насосе. На стандартном карбюраторе Polaris нажатие рычага дросселя не влияет на работу воздушной заслонки. См. ниже «Хлопки в карбюраторе».</li> </ul>
	Перелив топлива (из-за неправильной работы воздушной заслонки)	<ul style="list-style-type: none"> <li>Удерживая дроссель открытым, несколько раз проверните коленвал (возможно, придется заменить свечи зажигания, хотя просушенные свечи могут работать нормально).</li> </ul>
	Недостаточная компрессия в цилиндрах двигателя	<ul style="list-style-type: none"> <li>Обедненная топливная смесь (несоответствие главного жиклера приводит к потере мощности двигателя). ОБРАТИТЕСЬ К ДИЛЕРУ POLARIS. Это признак серьезной неисправности двигателя, эксплуатация двигателя с такой неисправностью запрещена.</li> </ul>
Двигатель не развивает полную мощность	Загрязнены/неисправны свечи зажигания	<ul style="list-style-type: none"> <li>Замените свечи зажигания, проверьте их работоспособность.</li> </ul>
	Топливный фильтр (потери мощности на высоких оборотах)	<ul style="list-style-type: none"> <li>Проверьте поток топлива через фильтр. Отсоедините шланг, слейте 1/2 стакана топлива. Топливо устойчивым потоком должно идти по всему диаметру трубопровода. Если требуется, замените топливный фильтр.</li> </ul>
	Неправильная калибровка вариатора	<ul style="list-style-type: none"> <li>ОБРАТИТЕСЬ К ДИЛЕРУ POLARIS.</li> </ul>
	Карбюратор и топливный насос	<ul style="list-style-type: none"> <li>Доработки для увеличения мощности двигателя запрещены. ОБРАТИТЕСЬ К ДИЛЕРУ POLARIS.</li> </ul>
Хлопки в карбюраторе	Неисправны свечи зажигания	<ul style="list-style-type: none"> <li>Замените свечи зажигания</li> </ul>
	Карбюратор	<ul style="list-style-type: none"> <li>Грязь, лед в топливной системе. (Постоянно добавляйте антиобледенитель в топливо, не содержащее этанол.)</li> </ul>
Затрудненный пуск двигателя	Низкое качество, недостаточное поступление топлива	<ul style="list-style-type: none"> <li>Замените топливо на зимний сорт</li> </ul>

## **ГАРАНТИЯ**

### **Информация о сервисном и гарантийном обслуживании**

#### **Получение сервисного и гарантийного обслуживания**

Прочитайте и изучите информацию о сервисном обслуживании и гарантии POLARIS в настоящем Руководстве. Обращайтесь к дилеру POLARIS по поводу запасных частей, сервисного или гарантийного обслуживания. Дилер постоянно получает извещения об изменениях, модификациях, особенностях обслуживания снегоходов, которые могут отличаться от приведенной в настоящем Руководстве информации. Кроме того, дилер знаком с политикой POLARIS и методиками, и всегда готов помочь вам.

Обращаясь за деталями, техническим обслуживанием или гарантийным ремонтом, предоставляйте Дилеру следующую информацию:

1. VIN номер
2. Номер модели
3. Название Дилера, у которого приобретена техника
4. Дата покупки
5. Четкое описание неисправности
6. Длительность эксплуатации
7. Сведения о предыдущих обращениях

Заполните соответствующую страницу в настоящем руководстве, запишите идентификационный номер (VIN) рамы снегохода и номер двигателя.

#### **Поддержка владельцев POLARIS**

По всем вопросам связанным с техникой POLARIS, обращайтесь к местному дилеру POLARIS.

Ближайшего дилера POLARIS можно найти на сайте [www.brandtpolaris.ru](http://www.brandtpolaris.ru).

## Информация о сервисном и гарантийном обслуживании

### Противоугонная система POLARIS

Программа нахождения похищенной техники Polaris позволяет владельцам зарегистрированных снегоходов находить украденные машины.

### Организация

1. Владелец снегохода POLARIS сообщает о краже.
  - А. Помимо извещения о краже органов охраны порядка, владелец должен сообщить о краже Дилеру POLARIS.
  - В. Владелец должен сообщить свое имя, адрес, номер телефона, модель и серийный номер угнанной техники.
2. При обращении за обслуживанием неизвестной ранее единицы техники Polaris в другом регионе к Дилеру POLARIS, дилер обращается к базе угнанных снегоходов для проверки.
3. Дилер POLARIS помогает известить настоящего владельца в случае обнаружения его машины.

# ГАРАНТИЯ

## Ограниченная гарантия

POLARIS обеспечивает ОГРАНИЧЕННУЮ ГАРАНТИЮ сроком 1 год на все узлы снегохода POLARIS в отношении дефектов материала и изготовления. Эта гарантия распространяется на детали и работы, необходимые для ремонта или замены подпадающих под гарантию дефектных узлов. Действие гарантии начинается со дня приобретения. Во время гарантийного периода, эта гарантия через дилера POLARIS может быть передана другому потребителю.

## Регистрация

В момент покупки дилер должен заполнить гарантийную регистрационную форму и передать ее дистрибьютору в течении 5 дней. После получения регистрационной формы, BRANDT производит постановку единицы техники на гарантию. Покупателю не высылаются подтверждение гарантии, поскольку право на гарантию дает имеющаяся у него копия гарантийной регистрационной формы. Если у Вас нет оригинала подписанной регистрационной формы, а только ее копия, немедленно обратитесь к дилеру. **ГАРАНТИЯ ПОДДЕРЖИВАЕТСЯ ТОЛЬКО В ТОМ СЛУЧАЕ, ЕСЛИ СНЕГОХОД ЗАРЕГИСТРИРОВАН POLARIS.**

Выполненная дилером предпродажная подготовка и настройка техники в значительной степени определяют его безаварийную работу. На снегоход, приобретенный в таре или без соответствующей дилерской подготовки, гарантия не распространяется.

## Область действия гарантии и исключения:

### Ограничения гарантийных обязательств и возмещений

Настоящая гарантия не распространяется на любые дефекты, не связанные с дефектами материалов и некачественным изготовлением. Гарантия не включает случайные повреждения, нормальный износ и срабатывание, неправильное использование или обращение. Кроме того, гарантия не распространяется на снегоходы с внесенными структурными изменениями, с которыми обращались неаккуратно, использовали для гонок или для целей, для которых снегоходы не были изготовлены. Гарантия не распространяется на повреждения, связанные с перевозкой в трейлере, или полученные в результате обслуживания не в сервисном центре Дилера или при установке неоригинальных деталей. Кроме того, гарантия не распространяется на физические повреждения краски или отделки, трещины от напряжения, задиры или проколы обивочного материала, коррозию или дефекты узлов, деталей или снегохода в целом в результате пожара, взрыва или по любой другой независимой от POLARIS причине.

Настоящая гарантия теряет силу в случае применения неоригинальных химических составов присадок и масел или не рекомендованного топлива и присадок, несовместимых с конструкцией снегохода.

Единственным возмещением при соблюдении условий поддержания гарантии могут быть, исключительно по выбору POLARIS, ремонт или замена дефектного материала, детали или узла. **ПРЕДУСМОТРЕННЫЕ НАСТОЯЩЕЙ ГАРАНТИЕЙ ВОЗМЕЩЕНИЯ ЯВЛЯЮТСЯ ЕДИНСТВЕННЫМИ ВОЗМЕЩЕНИЯМИ, ПРЕДОСТАВЛЯЕМЫМИ ЛЮБОМУ ЛИЦУ ПРИ НАРУШЕНИИ УСЛОВИЙ ГАРАНТИИ. POLARIS НЕ НЕСЕТ ОТВЕТСТВЕННОСТИ НИ ПЕРЕД КАКИМ-ЛИБО ЛИЦОМ ЗА СЛУЧАЙНЫЕ, КОСВЕННЫЕ ИЛИ СПЕЦИФИЧЕСКИЕ ПОВРЕЖДЕНИЯ ЛЮБОГО ВИДА, ПРОИСТЕКАЮЩИЕ ИЗ ОЧЕВИДНЫХ ИЛИ ПОДРАЗУМАВАЕМЫХ ГАРАНТИЙНЫХ ОБЯЗАТЕЛЬСТВ ИЛИ ЛЮБЫХ ДРУГИХ КОНТРАКТОВ, НЕВНИМАТЕЛЬНОСТИ ИЛИ ДРУГИХ ГРАЖДАНСКИХ ПРАВОНАРУШЕНИЙ И ТОМУ ПОДОБНОГО.** В некоторых странах не допускаются исключения или ограничения, связанные со случайными или косвенными повреждениями или вытекающими из гарантии, так что перечисленные выше ограничения или исключения могут не распространяться на Вас, если они не соответствуют действующему в стране законодательству.

## Ограничения гарантийных обязательств и возмещений

ВСЕ ПОДРАЗУМЕВАЕМЫЕ ГАРАНТИИ (ВКЛЮЧАЯ, НО НЕ ОГРАНИЧИВАЯСЯ, ПОДРАЗУМЕВАЕМЫМИ ГАРАНТИЯМИ ТОВАРНОГО СОСТОЯНИЯ И ПРИГОДНОСТИ ДЛЯ КОНКРЕТНЫХ ЦЕЛЕЙ) ОГРАНИЧИВАЮТСЯ ПО ВРЕМЕНИ УПОМЯНУТЫМ ВЫШЕ ДВУМЯ ГОДАМИ ГАРАНТИЙНОГО ПЕРИОДА. В некоторых странах не разрешается ограничивать срок действия гарантии, поэтому приведенные выше ограничения могут не распространяться на Вас, если они не соответствуют действующему в стране законодательству.

## Расширенная гарантия

Дистрибьютор и дилер вправе обеспечить увеличенный гарантийный период в соответствие с внутренней политикой. Данная расширенная гарантия может представлять из себя, но не ограничиваться этим:

- Два года на двигатель
- Два года на ходовую часть
- Дополнительное сервисное обслуживание

За подробной информацией относительно, того какие условия гарантии применяются к вашей технике, обратитесь к договору купли-продажи или к Вашему дилеру.

## Порядок получения гарантийного обслуживания

Если Ваш снегоход POLARIS требует гарантийного обслуживания, Вы должны обратиться к дилеру Polaris, имеющему право на ремонт снегоходов POLARIS. Чтобы запросить гарантийное обслуживание, необходимо представить дилеру Вашу копию гарантийной регистрационной формы и другие документы по запросу Дилера. (Затраты на транспортировку техники к дилеру и обратно несет Вы). Polaris рекомендует обращаться к дилеру, у которого Вы приобрели снегоход; тем не менее, для проведения гарантийного обслуживания Вы можете обратиться к любому дилеру Polaris, обладающему правом сервисного обслуживания. Попытайтесь разрешить все связанные с гарантией проблемы с Вашим дилером. При необходимости дополнительной поддержки Ваш дилер может рассчитывать на помощь дистрибьютора.

Настоящая гарантия дает Вам определенные юридические права, однако у Вас могут быть и другие права, которые могут быть отличаться в разных странах.

Если какое-либо из перечисленных условий теряет силу из-за противоречия местному или федеральному законодательству, все остальные условия гарантии остаются в силе.

## Масло двигателя

1. Смешивание разных сортов масел и применение масел, нерекомендованных марок, приводит к серьезным поломкам двигателя. Мы рекомендуем использовать только рекомендованное масло POLARIS.
2. Повреждения, связанные с использованием не рекомендованных смазок, под гарантию не попадают.

# ГАРАНТИЯ

## Условия и исключения

Для того, чтобы гарантия имела силу, продукт должен быть должным образом подготовлен и испытан дилером POLARIS (при необходимости). Неспособность дилера выполнить необходимую предпродажную проверку снегохода, все соответствующие сервисные бюллетени и получить подпись покупателя в специальном сертификате до доставки продукции, может повлечь отказ от гарантийных обязательств. Неспособность представить по запросу подтверждение предусмотренного периодического обслуживания, может повлечь отказ от гарантийных обязательств. Необходимо применять для смазки и обслуживания указанную в Руководстве Пользователя продукцию Polaris. Если в течение гарантийного срока обнаружится поломка, связанная с использованием не рекомендованных химических составов, ГАРАНТИЯ может быть отозвана.

Гарантия не распространяется на детали, подверженные конструктивному нормальному износу, а также поверхности испытывающие, напряжения, погодные условия и/или загрязнения. Перечисленные ниже предметы исключаются из гарантии, если отказ произошел вследствие нормального износа, а не является прямым следствием дефекта материала или сборки:

<b>Лыжи</b>	<b>Коньки и пластик</b>
<b>Гусеницы</b>	<b>Скользящие направляющие гусеницы</b>
<b>Составные части подвески</b>	<b>Обработанные и необработанные поверхности</b>
<b>Элементы тормозной системы</b>	<b>Карбюратор/Дроссель</b>
<b>Составные части сидения</b>	<b>Детали двигателя</b>
<b>Детали вариатора</b>	<b>Приводные ремни</b>
<b>Составные части рулевого управления</b>	<b>Элементы гидравлических систем</b>
<b>Аккумуляторные батареи</b>	<b>Размыкатели/предохранители</b>
<b>Лампы/герметичные прожекторные лампы</b>	<b>Электронные компоненты</b>
<b>Ведущие звездочки, катки гусеницы</b>	

## Условия и исключения

Гарантия распространяется только на составляющие, но не «расходные» детали и материалы. Некоторые детали и материалы рассматриваются как «расходные», что означает, что их замена входит в нормальное сервисное обслуживание или необходима при проведении ремонта. В случае гарантийной рекламации из гарантии исключаются следующие предметы:

<b>Свечи зажигания</b>	<b>Смазки – масло, консистентная смазка и т.п.</b>
<b>Фильтры</b>	<b>Аккумуляторы (при отсутствии дефектов)</b>
<b>Топливо</b>	<b>Косметические повреждения/ремонт</b>
<b>Уплотнители</b>	<b>Охлаждающие жидкости</b>
<b>Оплата проживания</b>	<b>Питание</b>
<b>Затраты на буксировку</b>	<b>Оплата транспортировки/погрузки</b>
<b>Пробег</b>	<b>Погрузка/доставка продукта</b>
<b>Аренда/потери от использования продукта</b>	<b>Потери на отпуск/личное время</b>

Кроме того, гарантия исключает отказы, связанные с неправильной смазкой, неправильным временем работы двигателя, неправильным топливом, поверхностными дефектами, вызванными внешними напряжениями, теплом, холодом или загрязнениями, ошибками или недосмотром водителя, неправильным согласованием компонентов, натяжением, регулировками или компенсацией высоты, отказы из-за всасывания/загрязнения снегом, водой, грязью или другими посторонними веществами, неправильным обслуживанием, изменением составных частей, использованием внеочередных составных частей, неавторизованными ремонтами, ремонтами, выполненными по истечении гарантийного периода или в неавторизованной мастерской, с использованием конкурирующих продуктов или продукции, используемых для коммерческих целей. Гарантия не распространяется на продукцию, поврежденную по невнимательности, случайно, в результате пожара и других событий, не связанных с дефектами материалов или некачественным изготовлением.

# ГАРАНТИЯ

## Техника проданная в странах вне США

ПРИ ОТСУТСТВИИ СПЕЦИАЛЬНЫХ ТРЕБОВАНИЙ ЗАКОНА, ГАРАНТИЯ НЕ РАСПРОСТРАНЯЕТСЯ НА ТЕХНИКУ, ЭКСПЛУАТИРУЮЩУЮСЯ В СТРАНАХ, ОТЛИЧНЫХ ОТ СТРАНЫ ПРИОБРЕТЕНИЯ У ОФИЦИАЛЬНОГО ДИЛЕРА POLARIS.

Эта политика не распространяется на технику поставляемую через официальную Дилерскую сеть Polaris в любой стране. Дилер при продаже не дает разрешения на экспорт проданной им техники из страны приобретения. При возникновении вопросов относительно гарантии Polaris Вам необходимо обратиться с вопросом к официальному Дилеру POLARIS.

Эта политика не распространяется на технику используемую для правительственных или военных целей.

Эта политика не распространяется на отзывные кампании по безопасности.

## Как получить гарантийный сервис

*В стране приобретения единицы техники:*

Любое обслуживание и ремонт должны выполняться авторизованным дилером POLARIS. В случае, если Вы путешествуете по стране приобретения техники, гарантии Polaris обязаны поддерживать любой официальный Дилер Polaris.

*Вне страны приобретения техники:*

Обратитесь к любому авторизованному Дилеру POLARIS. Докажите Дилеру отсутствие постоянного проживания и эксплуатации техники в стране нахождения Дилера. После проверки информации со стороны Дилера возможно рассмотрение Вашего гарантийного обращения.

*При переезде:*

При переезде в другую страну обратитесь к Официальному Представителю POLARIS в стране Вашего проживания для решения вопроса. Единых правил для всех стран в таком случае нет. Возможно, потребуется предоставить документацию, подтверждающую Ваш переезд. Возможно, потребуется получение специальной документации от POLARIS допускающей регистрацию Вашей техники в другой стране. В стране переезда Вам необходимо обратиться к любому Дилеру POLARIS и зарегистрировать Вашу технику у нового Дилера. Дилер проверит, есть ли у Вас вся необходимая информация для эксплуатации Вашей техники.

*При покупке у частного лица:*

При покупке техники не у официального Дилера вне страны, где техника была изначально приобретена у официального Дилера, все гарантийные обязательства Polaris, теряют свою силу. Вы должны предоставлять Дилеру Ваши контактные данные, включая ФИО, адрес, телефон для регистрации и получения уведомлений относительно Вашей техники.

## Примечание

В случае, если Ваша единица техники зарегистрирована вне страны изначального приобретения у официального Дилера, при этом Вы не следовали процедуре указанной Выше, все гарантийные обязательства POLARIS теряют свою силу. (Техника зарегистрированная для правительственных или военных целей продолжает находиться под действием гарантийных обязательств Polaris.)

*По всем вопросам обращайтесь к официальному представителю Polaris (см. стр. 112).*

## США Ограниченная гарантия по отсутствию превышения уровня вредных выбросов EPA

Эта гарантия устанавливается в дополнение к стандартной гарантии Polaris. Polaris Industries Inc. гарантирует что на момент изначальной покупки это сертифицированное транспортное средство разработано, построено и укомплектовано с учетом требований по отсутствию превышения уровня вредных выбросов. POLARIS гарантирует отсутствие дефектов в материалах и сборке которые могли бы приводить к повышению уровня вредных выбросов.

Гарантия отсутствия превышения уровня вредных выбросов начинается с даты продажи и длится в течение 200 моточасов или 4000 км пробега эксплуатации или 30 календарных месяцев с момента покупки в зависимости от того, что наступит ранее.

Гарантия распространяется на элементы, поломка которых ведет к увеличению вредных выбросов и на системы контролирующие уровень выбросов. Замена и ремонт элементов, не подпадающих под данную гарантию, является ответственностью Владельца. Данная гарантия не распространяется на элементы, не влияющие на уровень выброса вредных веществ.

Данная гарантия распространяется на любую деталь, связанную с системами:

- Система впуска
- Система зажигания (исключая свечи зажигания)
- Топливная система
- Система рециркуляции

Данные устройства также оказывают влияние на вредные выбросы:

- Дополнительные устройства снижения выбросов
- Датчики
- Клапаны вентиляции картера
- Блоки управления

Данные устройства оказывают влияние на вредные выбросы вследствие испарения топлива:

- Топливный бак
- Вакуумные диафрагмы\*
- Крышка топливного бака
- Кабели управления\*
- Топливные магистрали
- Приводы элементов двигателя\*
- Коннекторы топливной магистрали
- Клапаны на магистралях
- Хомуты
- Шланги испарительных систем
- Клапаны сброса давления\*
- Испарительный сепаратор
- Управляющие клапаны
- Емкости
- Управляющие реле
- Кронштейны крепления емкостей
- Электронные элементы управления\*
- Переходная плита карбюратора

\* Элементы, относящиеся к системе контроля за испарительными выбросами

# ГАРАНТИЯ

## США Ограниченная гарантия по отсутствию превышению уровня вредных выбросов EPA

Единственным возмещением при соблюдении условий поддержания гарантии могут быть, исключительно по выбору POLARIS, ремонт или замена дефектного материала, детали или узла. ПРЕДУСМОТРЕННЫЕ НАСТОЯЩЕЙ ГАРАНТИЕЙ ВОЗМЕЩЕНИЯ ЯВЛЯЮТСЯ ЕДИНСТВЕННЫМИ ВОЗМЕЩЕНИЯМИ, ПРЕДОСТАВЛЯЕМЫМИ ЛЮБОМУ ЛИЦУ ПРИ НАРУШЕНИИ УСЛОВИЙ ГАРАНТИИ. POLARIS НЕ ПОДДЕРЖИВАЕТ ЛЮБЫЕ ДРУГИЕ ВОЗМЕЩЕНИЯ В ОТНОШЕНИИ ЛЮБЫХ ПОВРЕЖДЕНИЙ, ВОЗНИКШИЕ ВСЛЕДСТВИИ ОБСТОЯТЕЛЬСТВ, НЕ ОПИСАННЫХ В ГАРАНТИЙНЫХ УСЛОВИЯХ ИЛИ В СООТВЕТСТВИИ С КАКИМ-ЛИБО КОНТРАКТОМ ИЛИ ПРОЧИМ. POLARIS НЕ НЕСЕТ ОТВЕТСТВЕННОСТИ НИ ПЕРЕД КАКИМ ЛИЦОМ ЗА СЛУЧАЙНЫЕ, КОСВЕННЫЕ ИЛИ СПЕЦИФИЧЕСКИЕ ПОВРЕЖДЕНИЯ ЛЮБОГО ВИДА, ПРОИСТЕКАЮЩИЕ ИЗ ОЧЕВИДНЫХ ИЛИ ПОДРАЗУМАВАЕМЫХ ГАРАНТИЙНЫХ ОБЯЗАТЕЛЬСТВ ИЛИ ЛЮБЫХ ДРУГИХ КОНТРАКТОВ, НЕВНИМАТЕЛЬНОСТИ ИЛИ ДРУГИХ ГРАЖДАНСКИХ ПРАВОНАРУШЕНИЙ И ТОМУ ПОДОБНОГО.

ВСЕ ПОДРАЗУМЕВАЕМЫЕ ГАРАНТИИ (ВКЛЮЧАЯ, НО НЕ ОГРАНИЧИВАЯСЬ, ПОДРАЗУМЕВАЕМЫМИ ГАРАНТИЯМИ ТОВАРНОГО СОСТОЯНИЯ И ПРИГОДНОСТИ ДЛЯ КОНКРЕТНЫХ ЦЕЛЕЙ) ОГРАНИЧИВАЮТСЯ ПО ВРЕМЕНИ УПОМЯНУТЫМ ВЫШЕ ДВУМЯ ГОДАМИ ГАРАНТИЙНОГО ПЕРИОДА. POLARIS ОТКАЗЫВАЕТСЯ ОТ ЛЮБЫХ ПОДРАЗУМЕВАЕМЫХ ГАРАНТИИ, НЕ ОПИСАННЫХ В ДАННОМ ДОКУМЕНТЕ. В некоторых странах не разрешается ограничивать срок действия гарантии, поэтому приведенные выше ограничения могут не распространяться на Вас, если они не соответствуют действующему в стране законодательству.

Данная гарантия исключает любые поломки, не связанные с дефектом в материале или дефектом сборки. Данная ограниченная гарантия также исключает повреждения в следствие несчастных случаев, отсутствия бережного использования, неправильного обращения, технического обслуживания или использования. Данная гарантия также исключает любые поломки вследствие внешнего вмешательства не авторизованным Дилером Polaris и поломки на двигателях, имеющих специальную гоночную подготовку. Данная гарантия исключает физические повреждения, коррозию, повреждения вследствие пожара и других явлений, на которые Polaris не может влиять посредством конструкции техники.

Владельцы несут ответственность за своевременное прохождение технического обслуживания в соответствии с регламентом приведенным в Руководстве Пользователя и замену расходных элементов по мере необходимости. POLARIS отклоняет из гарантийного рассматривания поломки, вызванные не соблюдением регламента технического обслуживания. Владелец техники, или неверной эксплуатацией или несчастными случаями, к которым Polaris не имеет отношения, или другими обстоятельствами, вызванными непреодолимой силой.

Обслуживать, заменять или ремонтировать устройства или узлы системы выпуска вашего снегохода можно только у дилера POLARIS. Производите техническое обслуживание только силами дилера POLARIS. POLARIS рекомендует использовать только оригинальные детали и аксессуары. Установка неоригинальных деталей или аксессуаров, а также использование неоригинальных химических составов, вмешательство в систему контроля уровня выбросов запрещено законодательством и международными правилами.

При возникновении любых вопросов, обращайтесь к Вашему Дилеру Polaris или к официальному представителю Polaris.

# ЖУРНАЛ ТЕХНИЧЕСКОГО ОБСЛУЖИВАНИЯ

Предоставляйте этот раздел инструкции Вашему дилер каждый раз, при обслуживании снегохода. Для получения гарантийного ремонта, необходимо предъявить дилеру данную страницу руководства пользователя с данными о своевременно выполненном техническом обслуживании.

Дата	ПРОБЕГ (КМ)	ТЕХНИК	КОММЕНТАРИИ
	150 миль (240 км)		
	500 миль (800 км)		
	1000 миль (1600 км)		
	2000 миль (3200 км)		





