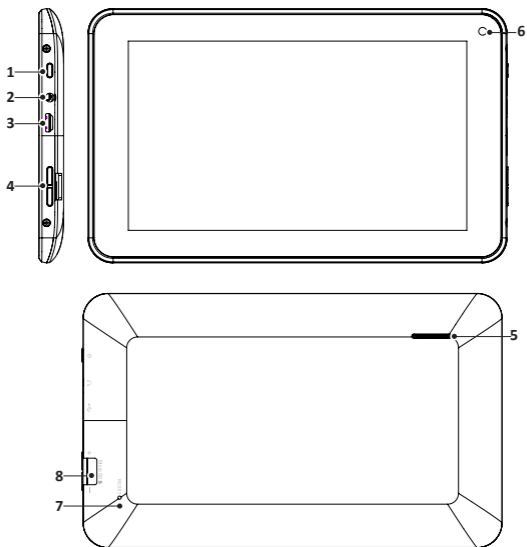


Packing list

- Prestigio MultiPad
- USB cable
- Quick start guide
- Legal and safety notices
- AC adapter
- OTG cable
- Warranty card

Device overview





1	Power	<ul style="list-style-type: none">• Turn on/off the device; Suspend/Activate the device.
2	Earphone Jack	<ul style="list-style-type: none">• Earphones connection.
3	USB port	<ul style="list-style-type: none">• USB connection.
4	Vol +\ Vol - Button	<ul style="list-style-type: none">• Adjust the volume level.
5	Speaker	<ul style="list-style-type: none">• Emit sound, voice or music.
6	Camera	<ul style="list-style-type: none">• Take photos.
7	Reset	<ul style="list-style-type: none">• Reset the device if it fails to operate correctly.
8	Micro SD Card Slot	<ul style="list-style-type: none">• Insert Micro SD card.

Getting started

1. Charging

- Insert micro USB cable into the device and connect the other end to your PC for charging.
- Normally it takes approximately 4 hours to fully charge the device. Operating the device while charging may extend the time of full charging.

2. Power on/Power off

- To turn on the device, press and hold the **power button** until you see the start-up screen, and then release the button. It will automatically enter the **Home** screen. If it is your first time to use it, it will enter Prestigio Wizard screen, please follow the on-screen instructions to finish settings.
- Press the **power button** once to enter sleep mode and press it again to awake the device.
- Press and hold the **power button**, and then tap **OK** to power off the device.


3. Inserting a memory card

- The device supports micro SD/SDHC cards.
- Insert a micro SD card with the gold contacts facing upwards, and push it into the slot until it locks in place.
- To remove the micro SD card, push it until it disengages from the device, and then pull it out.


Notice:

When you are reading the file from micro SD card, please do not remove it. Otherwise, the device may not work smoothly.

4. Connecting to Wi-Fi

- On the Home screen, tap  icon and select **Settings** to access the list of options. Select **Wireless & networks**.
- If the Wi-Fi is off, drag the bar to the right to turn it on.
- The device will scan for available Wi-Fi networks and list them at the right of the screen.
- Tap the network you want to connect to. Enter the required network information, tap **Enter**, and then tap **Connect**.
- Your device will attempt to connect to the Wi-Fi access point you selected.

5. Transferring content from PC

- Connect the device to your PC/Notebook via the included USB cable.
- Select the content you want to transfer on your PC/Notebook.
- Drag the content from the PC/Notebook to the device.
- Please do not disconnect the USB cable during file transferring. It may cause malfunction of the device and files.
- Left click on  to disconnect the device from the PC/Notebook safely.

Technical specifications

Processor	High performance ARM Cortex A8 at 1GHz
RAM	512MB DDR3
Display	7" TFT LCD, capacitive multi-touch
Resolution	800 x 480 pixels
Storage capacity	4GB flash memory (about 2.0GB are accessible by user), memory card slot supports micro SDHC card up to 32 GB
Interfaces	Micro USB 2.0 , micro SD (micro SDHC compatible)
Communications	Wi-Fi (802.11 b/g/n)
Battery	3200 mAh Li-Pol battery
Dimensions	192 x 116 x 10.7mm (L x W x H)
Weight	305 g

CE As Prestigio products are constantly updated and improved, your device's software and hardware may have a slightly different appearance or modified functionalities than presented in this quick start guide.

Prestigio hereby states that this MultiPad complies to basic requirements and another relevant regulation given by the EU directive 1999/5/EC. Full version of the declaration of conformity is available on:
<http://www.prestigio.com/compliance>.

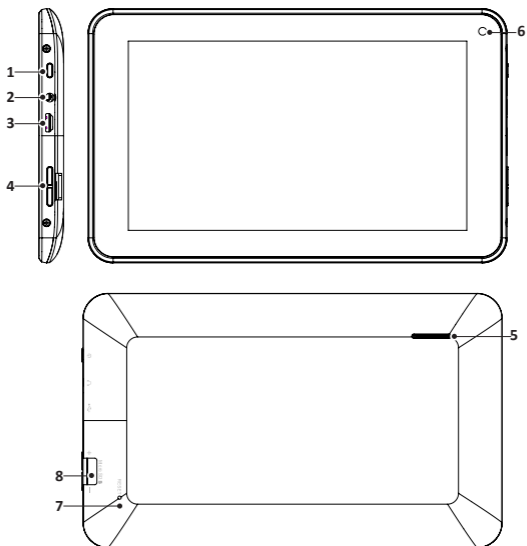


Excessive exposure to loud sounds for extended periods of time may result in hearing loss.

Комплект поставки

- Prestigio MultiPad
- Инструкции по безопасности
- Краткое руководство пользователя
- Кабель OTG
- Сетевой адаптер
- Кабель USB
- Гарантийный талон

Обзор устройства



1	Питание	<ul style="list-style-type: none">• Включение/выключение устройства; Остановка/активация устройства.
2	Разъем для наушников	<ul style="list-style-type: none">• Подключение наушников.
3	Порт USB	<ul style="list-style-type: none">• Подключение к порту USB.
4	Увеличение / уменьшение громкости	<ul style="list-style-type: none">• Настройка уровня громкости.
5	Динамик	<ul style="list-style-type: none">• Воспроизведение звуковой информации
6	Камера	<ul style="list-style-type: none">• Фотосъемка.
7	Сброс	<ul style="list-style-type: none">• Сброс устройства при наличии неполадок в работе.
8	Разъем для карт памяти Micro SD	<ul style="list-style-type: none">• Установка карт памяти Micro SD.

Начало работы

1. Зарядка

- Подключите адаптер питания к разъему питания на устройстве и затем подсоедините шнур питания к электрической розетке.
- Обычно полная зарядка занимает около 4 часов. Использование устройства в момент зарядки может увеличить общее время зарядки.

2. Включение/выключение питания

- Чтобы включить устройство, нажмите и удерживайте кнопку **Питание** до появления заставки, затем отпустите кнопку. Устройство автоматически перейдет на главную страницу.
- Для входа в спящий режим нажмите кнопку **Питание** один раз, для выхода из данного режима – снова нажмите кнопку **Питание**.
- Чтобы выключить устройство, нажмите и удерживайте кнопку **Питание**, а затем выберите **ОК**.


3. Установка карты памяти

- Устройство поддерживает карты памяти micro SD/SDHC.
- Для установки карты памяти micro SD поместите карту в разъем лицевой стороной вниз.
- Для извлечения карты SD аккуратно нажмите на выступающий край карты и затем втяните карту из разъема.
- Для доступа к файлам на карте войдите в режим **Проводника** и выберите пункт **SD карта**.


Внимание:

Если устройство обращается к файлу, размещенному на карте памяти micro SD, не извлекайте в этот момент карту из устройства, так как это может стать причиной неисправности устройства.

4. Подключение к сети Wi-Fi


- В главном меню нажмите пиктограмму  и выберите пункт **Настройки**. Затем выберите пункт **Беспроводные сети**.
- Если соединение WiFi отключено, нажмите на его пиктограмме, чтобы включить.
- Устройство произведет поиск доступных WiFi сетей и отобразит их правой части экрана.
- При помощи нажатия выберите сеть для подключения. Нажмите на поле ввода пароля для отображения виртуальной клавиатуры. Введите информацию для получения доступа к сети, нажмите **вводить**, а затем - **Подключение**.
- Устройство попытается установить соединение с точкой доступа WiFi в соответствии с заданными параметрами соединения.

5. Передача данных с компьютера

- Подключите устройство к компьютеру при помощи кабеля USB.
- Выберите файлы, которые Вы хотите передать на устройство.
- Переместите файлы с компьютера на устройство.
- Не отключайте кабель USB в момент передачи данных, так как это может привести к поломке устройства и повреждению данных.
- Воспользуйтесь пиктограммой  для безопасного отключения устройства от компьютера.

Технические характеристики

Процессор	Процессор ARM Cortex A8 – 1.0 GHz
RAM	512 MB DDR3
Экран	7" TFT LCD, ёмкостный с технологией "Мультикас" (multi-touch)
Разрешение	800 x 480 пикселей
Хранение данных	4 GB флэш-память (2,0 GB доступны пользователю), Поддержка карт памяти: micro SDHC до 32 GB
Интерфейсы	USB 2.0, Micro SD (micro-SDHC совместимый)
Беспроводное соединение	WiFi (802.11 b/g/n)
Батарея	3200 mAh Li-Pol (литий-полимерная)
Габариты	192*116*10.7мм (Д x Ш x В)
Вес	305 гр.

 Поскольку компания Prestigio постоянно улучшает и модернизирует свою продукцию, программное обеспечение данного устройства может незначительно отличаться от описания, приведенного в кратком руководстве пользователя.

Данное устройство Prestigio соответствует требованиям директивы ЕС 1999/5/ES. Для получения дополнительной информации см. <http://www.prestigio.com/compliance>.

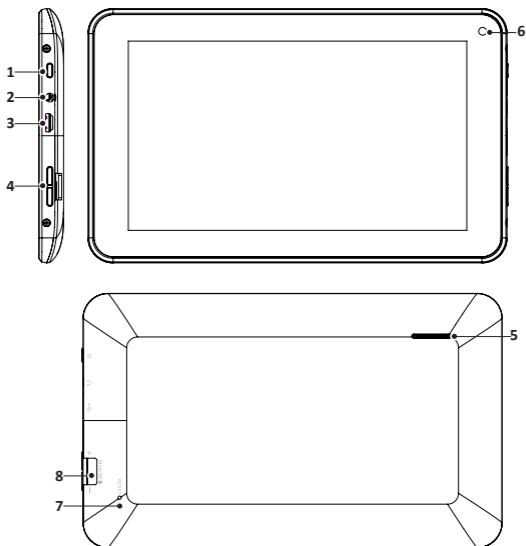


Чтобы не допустить повреждения слуха, не слушайте музыку в наушниках на высоком уровне громкости в течение длительного времени.

قائمة التجهئة

- مهايئ التيار المتردد
- كابل USB
- بطاقة الضمان
- Prestigio MultiPad
- الإشعارات القانونية وإشعارات السلامة
- دليل البدء السريع
- كابل OTG

نظرة عامة على الجهاز



1 زر الطاقة	لتشغيل/ إيقاف تشغيل الجهاز، أو لتعليق / تنشيط الجهاز.
2 مقبس سماعة الأذن	لتوصيل سماعات الأذن.
3 منفذ USB	لتوصيل كابل USB.
4 زر رفع /خفض مستوى الصوت	لضبط مستوى الصوت.
5 مكبر الصوت	ي نبعث الصوت، الصوت أو الموسيقى.
6 الكاميرا	لالتقاط الصور.
7 زر إعادة	لإعادة تشغيل الجهاز عندما يتعذر تشغيله على النحو الصحيح.
8 فتحة بطاقة Micro SD	لإدخال بطاقة Micro SD.

بدء الاستخدام

1. الشحن

- أدخل موصل USB المتردد في منفذ التيار المباشر بالجهاز، ثم قم بتوصيل مهايئ الطاقة بمقبس الحائط لبدء الشحن.
- عادة ما يستغرق الشحن الكامل للجهاز مدة 4 ساعات تقريبا . وقد يمتد وقت الشحن الكامل في حالة تشغيل الجهاز أثناء الشحن باستخدام مهايئ التيار المتردد.

2. التشغيل / إيقاف التشغيل

- لتشغيل الجهاز الجهاز، اضغط مع الاستمرار على زر الطاقة حتى تظهر لك شاشة البدء، ثم حرر الزر. سيفتح الجهاز تلقائيا على الشاشة الرئيسية.
- اضغط على زر الطاقة مرة واحدة للتحويل إلى نمط الاستعداد، واضغط عليه مرة أخرى لتنشيط الجهاز.
- اضغط مع الاستمرار على زر الطاقة، ثم اضغط على إيقاف التشغيل / الاستعداد لإيقاف الجهاز أو للتحويل إلى نمط الاستعداد.

3. إدخال بطاقة الذاكرة


- يدعم الجهاز استخدام بطاقة SD/SDHC.
- لإدخال بطاقة Micro SD، ضع البطاقة بحيث يكون موصل البطاقة باتجاه الجانب الأمامي للجهاز، ويكون جانب الطباعة للبطاقة باتجاه الجانب الخلفي للجهاز.
- لإزالة بطاقة micro SD، اضغط برفق على حافة البطاقة لتحرير قفل الأمان، ثم اسحب البطاقة من الفتحة.

• للوصول إلى الملفات المخزنة على بطاقة الذاكرة، حدد رمز "المستكشف" ، واضغط على "بطاقة SD".


ملاحظة:

يرجى عدم إزالة بطاقة micro SD أثناء قراءة الملف المخزن عليها؛ حيث إن ذلك قد يتسبب في تعذر تشغيل الجهاز على النحو الصحيح.

4. الاتصال بشبكة Wi-Fi

- في القائمة "الرئيسية"، اضغط على رمز  وحدد رمز "الإعدادات" للوصول إلى قائمة الخيار ات. حدد "اللاسلكي والشبكات".
- إذا كانت Wi-Fi في وضع إيقاف التشغيل، فاضغط على سطر Wi-Fi.
- سيقوم الجهاز بعملية مسح للبحث عن شبكات Wi-Fi المتوفرة، ويعرضها في أسفل الشاشة.
- اضغط على الشبكة التي تريد الاتصال بها. ثم اضغط داخل حقل "كلمة مرور الشبكة اللاسلكية" لإظهار لوحة المفاتيح الظاهرية. أدخل معلومات الشبكة المطلوبة، واضغط على "تم" ، ثم اضغط على "اتصال".
- سيحاول الجهاز الآن تأسيس اتصال بنقطة وصول Wi-Fi باستخدام معاملات الشبكة التي أدخلتها.

5. نقل المحتوى من الكمبيوتر

- صل الجهاز بجهاز الكمبيوتر/ الكمبيوتر المحمول باستخدام كابل USB.
- حدد المحتوى المطلوب نقله من جهاز الكمبيوتر/الكمبيوتر المحمول.
- اسحب المحتوى من جهاز الكمبيوتر/ الكمبيوتر المحمول إلى الجهاز.
- يُرجى عدم فصل كابل USB أثناء عملية التحميل؛ حيث يمكن أن يؤدي ذلك إلى تعطل الجهاز و الملفات.
- انقر بزر الماوس الأيسر على  لفصل الجهاز من الكمبيوتر/ الكمبيوتر المحمول بأمان.

المواصفات الفنية

المعالج	معالج ARM Cortex A8 عند 1 جيجاهرتز
RAM	512MB بتقنية DDR3
الشاشة	شاشة TFT LCD مقاس 7 بوصة، بتقنية اللمس المتعدد السعودي
الدقة	480x800 بكسل
السعة التخزينية	ذاكرة فلاش بسعة 4 جيجابايت (2.0)، جيجابايت يمكن الوصول إليها، من قبل المستخدم)، وفتحة بطاقة ذاكرة تدعم بطاقات SDHC بسعة حتى 32 جيجابايت.
الواجهات	(متوافقة مع Micro USB 2.0 , Micro SD (micro SDHC
شبكات الاتصال	WiFi (802.11 b/g/n)
البطارية	بطارية 3200 mAh Li-Pol
الأبعاد	10.7x116x192 (مم) (طول x عرض x سمك)
الوزن	305 جم

مع التحديثات والتحسينات التي تطرأ باستمرار على منتجات Prestigio، قد تظهر برامج جهازك ومكوناته بشكل مختلف قليلاً أو يحتوي على وظائف معذلة مقارنة بما هو مبين في دليل البدء السريع الذي بين يديك. تعلن Prestigio هنا أن جهاز Multipad هذا يتوافق مع المتطلبات الأساسية واللوائح ذات الصلة الأخرى التي نصت عليها توجيهات الاتحاد الأوروبي رقم EC/1999/5. يمكن العثور على النسخة الكاملة من إعلان المطابقة على الموقع: <http://www.prestigio.com/compliance>

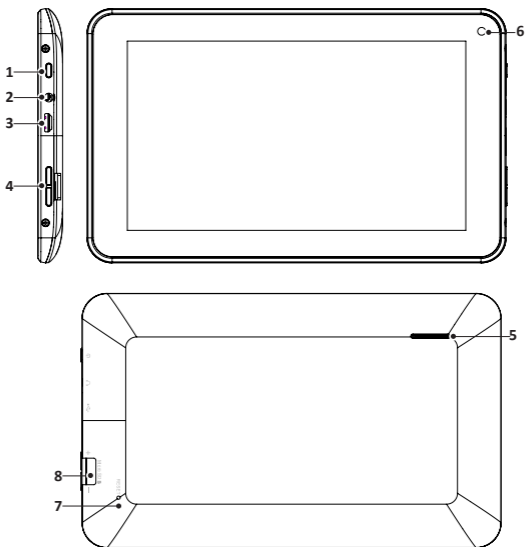
لتجنب احتمال فقدان السمع، لا تستمع بمستويات صوت عالية لفترات طويلة.



Съдържание на пакета

- Prestigio MultiPad
- Захранващ AC адаптер
- Инструкции за безопасност
- USB кабел
- Кратко ръководство
- Гаранционна карта
- OTG кабел

Преглед на устройството



1	Захранване	• Включване/изключване на устройството; готовност/активиране.
2	Вход за слушалки	• За свързване на слушалки.
3	USB порт	• За свързване по USB.
4	Бутон Vol + \ Vol -	• Настройка силата на звука.
5	Колонка	• Звук, глас, музика.
6	Фотоапарат	• За снимки.
7	Ресет	• Ресетиране на устройството при неуспешна операция.
8	Слот за micro SD карта	• За поставяне на micro SD карта.

Първи стъпки

1. Зареждане

- Поставете конектора на AC адаптера в USB порта и свържете адаптера към контакт в ел.мрежата за зареждане.
- Пълното зареждане отнема обикновено около 4 часа. Работата с устройството удължава времето за зареждане.

2. Включване/изключване на захранването

- За включване на устройството, натиснете и задръжте **Бутон Захранване** докато видите стартовия екран, след това отпуснете. Автоматично ще се изведе **Началния екран**.
- Натиснете **Бутон Захранване** веднъж, за да влезете в режим „сън“, и го натиснете отново, за да събудите устройството.
- Натиснете и задръжте **Бутон Захранване** и чукнете **ok** за да изключите устройство.


3. Поставяне на карта памет

- Устройството поддържа micro SD/SDHC карти.
- За да поставите micro SD картата, ориентирайте картата с конектора към предната част на устройството и надписите към гърба му.
- За да извадите micro SD картата, леко натиснете края на картата, за да отпуснете заключалката, и внимателно я изтеглете от слота.
- За достъп до файловете в картата-памет, изберете иконата **Explorer** и чукнете върху **SD картата**.


Забележка:

Не изваждайте micro SD картата когато работите с файл от нея, за да осигурите правилната работа на устройството.

4. Свързване към Wi-Fi


- В Главното меню, натиснете иконата  и изберете **Settings (Настройки)** за достъп до различни опции. Изберете **Wireless & networks (Безжични & мрежи)**.
- Ако Wi-Fi е изключена, чукнете Wi-Fi реда, за да я включите..
- Устройството ще сканира достъпните Wi-Fi мрежи и ще ги покаже в десен ъгъл на екрана.
- Чукнете мрежата, с която искате да се свържете. После чукнете в полето за паролата за да изведете екранната клавиатура. Въведете нужното, чукнете **Enter (Въведете)**, и после **Connect**.
- Вашето устройство ще се опита да установи връзка с Wi-Fi точка за достъп с въведените от вас параметри.

5. Прехвърляне на съдържание от PC

- Свържете устройството към вашия PC/ ноутбук по USB кабел.
- Изберете съдържанието, което желаете да прехвърлите от вашия PC/ ноутбук.
- Провлачете съдържанието от компютъра към устройството.
- Моля не откачайте USB кабела докато прехвърляте файлове. Това може да повреди устройството и информацията.
- Щракнете ляв бутон на  за да откачите устройството от PC-то.

Технически спецификации

Процесор	ARM Cortex A8 на 1.0 GHz
RAM	512MB DDR3
Дисплей	7" TFT LCD, капацитивен мулти-тъч
Резолюция	800 x 480 пиксела
Капацитет	4 GB флаш памет (2.0 GB достъпни на потребителя), слот за карти памет поддържа micro SDHC карти до 32 GB
Интерфейси	micro USB 2.0, micro SD (micro SDHC съвместим)
Комуникации	WiFi (802.11 b/g/n)
Батерия	3200 mAh Li-Pol батерия
Размери	192 x 116 x 10.7 mm (L x W x H)
Тегло	305 g

 Тъй като продуктите на Prestigio непрекъснато се обновяват и подобряват, софтуерът и хардуерът на вашето устройство може да изглеждат малко по-различно или да имат леко променена функционалност от описаните в това Кратко ръководство.

С настоящето Prestigio декларира, че този MultiPad съответства на основните изисквания и релевантните нормативни актове, зададени от Директивата на ЕС 1999/5/ЕС. Пълният вариант на Декларацията за съответствие можете да намерите на:
<http://www.prestigio.com/compliance>.

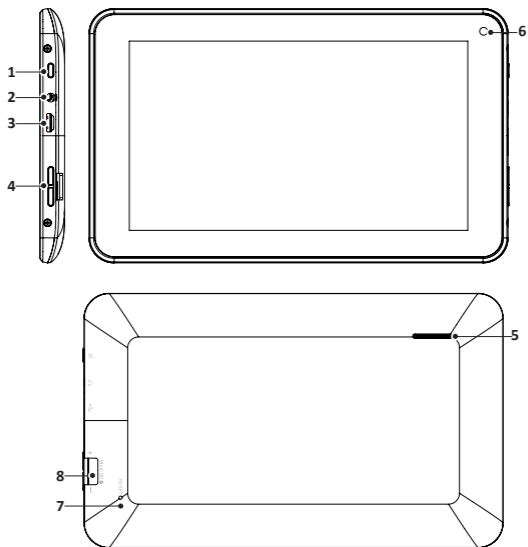


За да се предпазите от възможно увреждане на слуха, не слушайте продължително време при високи нива на звука.

Obsah balení

- Prestigio MultiPad
- Poznámky týkající se bezpečnosti a práva
- Průvodce rychlým startem
- OTG kabel
- AC Napájecí adaptér
- USB kabel
- Záruční list

Popis jednotky



1	Tlačítko Power	• Zapínání/vypínání zařízení; režim spánku/aktivace zařízení.
2	Zdířka pro sluchátka	• Připojení sluchátek.
3	USB port	• Připojení kabelu USB.
4	Tlačítko Vol + \ Vol -	• Nastavení hlasitosti.
5	Reproduktor	• Přehrávání zvuků, hlasu nebo hudby.
6	Kamera	• Fotografování.
7	Reset	• Pokud zařízení nepracuje správně, proveďte jeho reset.
8	Slot karty Micro SD	• Vložte kartu Micro SD.

Začínáme

1. Nabízení

- Připojte konektor AC adaptéru do vstupu USB na zařízení a adaptér připojte k síti.
- Nabíjení trvá běžně cca 4 hodiny (plné nabití). Pokud je zařízení během nabíjení používáno, může se doba nabíjení prodloužit.

2. Zapnutí/vypnutí přístroje

- Pro zapnutí přístroje stiskněte a přidržte tlačítko **Power**. Jakmile se objeví úvodní obrazovka, tlačítko uvolněte. Na přístroji se zobrazí domovská obrazovka (home screen).
- Pro vstup do režimu spánku stiskněte tlačítko **Power**. Pro návrat z režimu spánku stiskněte znovu tlačítko **Power**.
- Pro přechod do režimu spánku stiskněte a přidržte tlačítko **Power**. Potom zvolte položku **OK**.

3. Vložení paměťové karty

- Přístroj podporuje pouze karty Micro SD/SDHC.
- Kartu Micro SD vložte konektorem směrem k zařízení tak, aby byl její


štítek otočen k jeho zadní straně.

- Vyjmutí karty Micro SD - lehce stiskněte okraj karty, aby se uvolnil její zámek a potom katru vytáhněte ven ze slotu.
- Pro přístup k souborům uloženým na této kartě vyberte ikonu **Explorer** (průzkumník) a potom na dotykovém displeji zvolte položku **SD Card** (karta SD).


Poznámka:

Během čtení souborů z karty micro SD tuto kartu nevyjímejte, jinak může dojít k chybě funkce zařízení.

4. Připojení k síti Wi-Fi


- V hlavní obrazovce (home) stiskněte ikonu  a zvolte položku **Settings** (nastavení). Zvolte položku **Wireless & networks** (bezdrátová zařízení a sítě).
- Pokud je síť Wi-Fi vypnuta, vyberte tuto položku pro její zapnutí.
- Zařízení začne vyhledávat dostupné sítě Wi-Fi a zobrazí je v pravé straně displeje.
- Vyberte síť, ke které se chcete připojit. Potom zvolte položku pro zadávání přístupového hesla – zobrazí se virtuální zadávací klávesnice. Zadejte požadované síťové heslo a vyberte položku **Enter** (vstoupit). Potom vyberte položku **Connect** pro připojení.
- Nyní se zařízení pokusí sestavit Wi-Fi spojení přes nastavený přístupový bod.

5. Přenos souborů z PC

- Připojte přístroj k vašemu PC/notebooku pomocí kabelu USB.
- Vyberte soubory, které chcete přenést.
- Přetažením vybrané soubory přesunete do přístroje.
- Během přenosu souborů neodpojujte kabel USB. Mohlo by dojít k jejich poškození nebo k nesprávné funkci zařízení.
- Kliknutím levého tlačítka myši  bezpečně odpojte zařízení od PC/notebooku.

Technická specifikace

Procesor	High performance ARM Cortex A8, 1.0 GHz
RAM	512MB DDR3
Displej	7" TFT LCD, kapacitní (multi-touch)
Rozlišení	800 x 480 pixelů
Kapacita paměti	4GB flash (2.0GB přístupno uživateli), slot paměťové karty – karty micro SDHC card do 32GB
Interface	USB 2.0, Micro SD (micro SDHC kompatibilní)
Komunikace	WiFi (802.11 b/g/n)
Baterie	3200mAh Li-Pol
Rozměry	192 x 116 x 10.7 mm (D x Š x V)
Hmotnost	305g

 Produkty od společnosti Prestigio jsou neustále aktualizovány a zlepšovány, takže se může vzhled vašeho zařízení a jeho funkce drobně lišit od toho, co je prezentováno v tomto Stručném návodu k obsluze.

Společnost Prestigio tímto prohlašuje, že toto zařízení MultiPad vyhovuje základním požadavkům a dalším příslušným nařízením stanoveným směrnicí EU 1999/5/ES. Úplné znění prohlášení o shodě je k dispozici na adrese: <http://www.prestigio.com/compliance>.

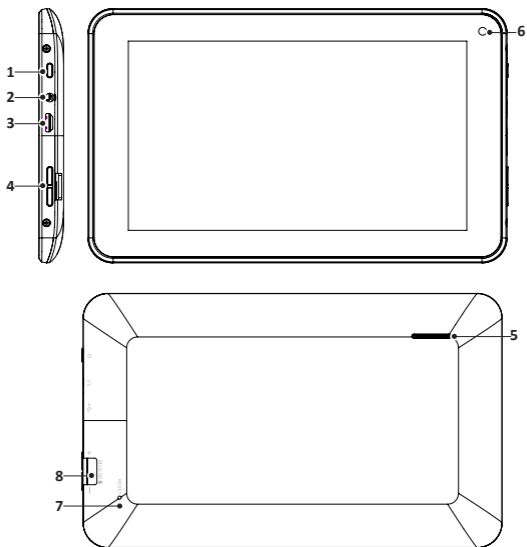


Chcete-li předejít možnému poškození sluchu, neposlouchejte delší časové úseky velmi hlasitou hudbu a jiné zvuky.

Packliste

- Prestigio MultiPad
- Anmerkungen zum Gesetz und zur Sicherheit
- Schnellstartanleitung
- OTG-Kabel
- Netzadapter
- USB-Kabel
- Garantiekarte

Geräteüberblick





1	Netz	• Schaltet das Gerät an/aus. Deaktiviert/aktiviert das Gerät.
2	Ohrhörerbuchse	• Ohrhöreranschluss
3	USB-Anschluss	• USB-Anschluss
4	Vol + \ Vol - Taste	• Stellt die Lautstärke ein
5	Lautsprecher	• Ausgabe von Sprache oder Musik
6	Camera (Kamera)	• Fotos aufnehmen
7	Reset (Rücksetzen)	• Setzt das Gerät zurück, wenn es nicht richtig funktioniert.
8	microSD-Kartensteckplatz	• Zum Einstecken einer microSD-Karte

Erste Schritte

1. Aufladen

- Zum Aufladen schließen Sie den Netzadapter an den USB-Anschluss des Geräts und an die Wandsteckdose an.
- Normalerweise dauert es etwa 4 Stunden, um das Gerät voll zu laden. Wenn das Gerät arbeitet, während es vom Netzadapter aufgeladen wird, kann sich die Zeit zum vollständigen Aufladen verlängern.

2. Anschalten / Ausschalten

- Um das Gerät anzuschalten, halten Sie die **Netztaste** gedrückt, bis Sie den Start-Bildschirm sehen, dann lassen Sie sie los. Der **Start**-Bildschirm wird automatisch geöffnet.
- Drücken Sie die **Netztaste** einmal, um den Schlaf-Modus zu öffnen, und drücken Sie noch einmal, um das Gerät aufzuwecken.
- Halten Sie die **Netztaste** gedrückt und drücken dann auf **OK**, um das Gerät auszuschalten.

3. Einstecken einer Speicherkarte


- Das Gerät unterstützt microSD/SDHC-Karten.

- Um eine microSD-Karte einzustecken, halten Sie den Kartenstecker zur Vorderseite des Geräts hin und die bedruckte Seite der Karte zur Rückseite des Geräts hin.
- Um die microSD-Karte herauszunehmen, drücken Sie vorsichtig auf den Rand der Karte, um die Sicherheitsverriegelung zu lösen, und ziehen die Karte aus dem Steckplatz.
- Um auf die Dateien der Speicherkarte zuzugreifen, wählen Sie das Symbol **Explorer** und drücken auf **SD Card**.


Anmerkung:

Wenn Sie die Datei von der microSD-Karte lesen, ziehen Sie die Karte bitte nicht ab, sonst könnte das Gerät nicht richtig funktionieren.

4. Anschluss an Wi-Fi


- Drücken Sie im Start-Menü auf das Symbol  und wählen **Einstellungen**, um auf die Liste der Optionen zuzugreifen. Wählen Sie **Drahtlos & Netzwerke**.
- Wenn Wi-Fi aus ist, tippen Sie in die Wi-Fi-Zeile, um es anzuschalten.
- Das Gerät sucht nach vorhandenen Wi-Fi-Netzwerken und zeigt sie rechts Bildschirm an.
- Tippen Sie auf das Netzwerk, mit dem Sie sich verbinden wollen. Dann tippen Sie in das Feld "Wireless password", damit die virtuelle Tastatur angezeigt wird. Geben Sie die verlangten Netzwerkinformationen ein, tippen auf **Eingeben** und dann auf **Verbinden**.
- Ihr Gerät wird nun versuchen, eine Verbindung mit dem Wi-Fi Access Point herzustellen, der die von Ihnen eingegebenen Netzwerkparameter hat.

5. Übertragung von Inhalt vom PC

- Schließen Sie Ihr Gerät mit dem USB-Kabel an Ihren PC/Ihr Notebook an.
- Wählen Sie den Inhalt aus, den Sie von Ihrem PC/Notebook übertragen möchten.
- Ziehen Sie den Inhalt vom PC/Notebook auf das Gerät.
- Trennen Sie das USB-Kabel beim Laden bitte nicht ab. Das Gerät und die Dateien können gestört werden.
- Klicken Sie mit links auf , um das Gerät und den PC/das Notebook sicher zu trennen.

Technische Daten

Prozessor	Hochleistungs-ARM Cortex A8 bei 1.0 GHz
RAM	512MB DDR3
Display	7" TFT LCD, Capacitive multi-touch
Auflösung	800 x 480 Pixel
Speicherkapazität	4GB Flashspeicher (2.0 GB stehen dem Benutzer zur Verfügung), Speicherkartensteckplatz unterstützt microSDHC-Karte bis zu 32 GB
Schnittstellen	USB 2.0, microSD (microSDHC-kompatibel)
Kommunikationsmethoden	WiFi (802.11 b/g/n)
Akku	3200 mAh Li-Pol Akku
Abmessungen	192 x 116 x 10.7mm (L x B x H)
Gewicht	305 g

 Da Prestigio-Produkte ständig aktualisiert und verbessert werden, kann die Software und Hardware Ihres Geräts etwas anders aussehen oder einen anderen Funktionsumfang als in dieser Schnellstartanleitung beschrieben aufweisen.

Prestigio bestätigt hiermit, dass dieser MultiPad den Grundanforderungen und anderen zutreffenden Bestimmungen genügt, die durch die EU-Direktive 1999/5/EC vorgeschrieben sind. Die vollständige Version der Konformitätserklärung gibt es auf <http://www.prestigio.com/compliance>.

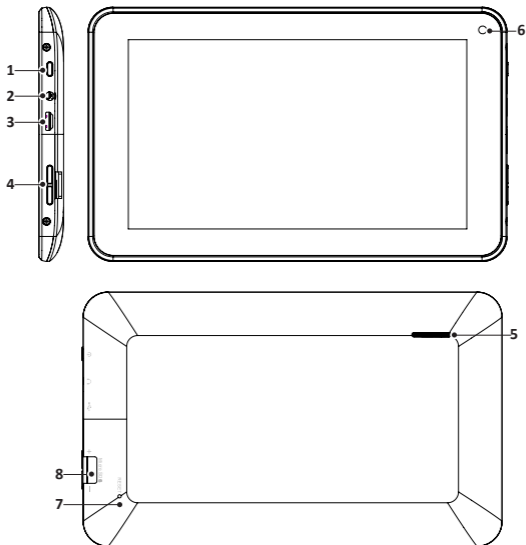


Um mögliche Gehörschäden zu vermeiden, hören Sie nicht längere Zeit mit großer Lautstärke.

Pakendis olevate esemete nimekiri

- Prestigio MultiPad
- Õigus- ja ohutuslane teave
- Garantiikaart
- OTG-kaabel
- Vahelduvvooluadapter
- USB-kaabel
- Kiirkasutusjuhend

Seadme ülevaade



1	Toide	• Seadme sisse- ja väljalülitamiseks; seadme seiskamiseks/aktiveerimiseks.
2	Kõrvaklappide pistikupes	• Kõrvaklappide ühendamiseks.
3	USB-port	• USB-kaabli ühendamiseks.
4	Helitugevuse nupp	• Helitugevuse reguleerimiseks.
5	Kõlar	• Toob kuuldavale heli, hääle või muusika
6	Kaamera	• Piltide tegemiseks.
7	Lähtestamine	• Seadme lähtestamiseks, kui see ei tööta korralikult.
8	Mikro-SD-kaardi pesa	• Mikro SD-kaardi sisestamiseks.

Alustamine

1. Laadimine

- Laadimiseks sisestage vahelduvvoolupistik seadme alalisvooluporti ja ühendage toiteadapter seina pistikupesasse.
- Seadme täielikuks laadimiseks kulub tavaliselt umbes 4 tundi. Kui kasutate seadet laadimise ajal vahelduvvooluadapteriga, võib laadimisaeg pikeneda.

2. Sisse- ja väljalülitamine

- Seadme sisselülitamiseks hoidke **toitenuppu** all, kuni näete käivitusekraani. Seejärel vabastage nupp. Seade siseneb automaatselt **avaekraanile**.
- Unerežiimi sisenemiseks vajutage **toitenuppu** üks kord ja unerežiimist väljumiseks vajutage seda uuesti.
- Hoidke **toitenuppu** all ning seejärel puudutage valikut **OK**, et seade välja lülitada.


3. Mälukaardi sisestamine

- Seade toetab mikro-SD-/SDHC-kaarte.
- Mikro-SD-kaardi sisestamiseks seadke kaardi klemm seadme esikülje poole ja kaardi trükitud külg seadme tagakülje poole.
- Mikro-SD-kaardi eemaldamiseks vajutage kergelt kaardi servale, et turvalukk vabastada, ja tõmmake kaart pesast välja.
- Mälukaardil olevatele failidele ligipääsu saamiseks valige ikoon **Explorer** ja puudutage valikut **SD Card (SD-kaart)**.


Märkus:

Kui loete mikro-SD-kaardilt faili, ei tohi kaarti eemaldada, sest vastasel juhul ei funktsioneerigi seade õigesti.

4. Wifi-ühenduse loomine


- Vajutage kodulehekülje menüüs ikoonile  ja valige ikoon **Settings** (Seaded), millega sisenete suvandite loendisse. Valige **Wireless & networks** (Traadita ühendus ja võrgud).
- Kui wifi on välja lülitatud, siis puudutage wifi joont, et see sisse lülitada.
- Seade hakkab skannima saadavalolevaid wifivõrke ja kuvab need ekraani allosas.
- Puudutage võrku, millega soovite ühenduse luua. Seejärel puudutage traadita ühenduse salasõna välja, et kuvada virtuaalne klaviatuur. Sisestage nõutav võrguteave, puudutage **Enter** (Sisestama) ja seejärel puudutage **Connect** (Ühenda).
- Nüüd püüab seade luua ühendust wifi juurdepääsupunktiga, millel on teie poolt sisestatud võrguparameetrid.

5. Sisu teisaldamine arvutist

- Ühendage seade USB-kaabli abil arvutiga.
- Valige sisu, mida soovite arvutist teisaldada.
- Lohistage sisu arvutist seadmesse.
- Palun ärge ühendage USB-kaablit sisu laadimise ajal lahti. See võib põhjustada seadme tõrke ja failide kahjustumise.
- Tehke vasakklõps ikoonil , et seade ja arvuti ohutult lahti ühendada.

Tehnilised andmed

Protsessor	Suure jõudlusega ARM Cortex A8 taktsagedusel 1.0 GHz
RAM	512MB DDR3
Ekraan	7" TFT LCD, mahtuvuslik puuteekraan
Resolutsioon	800 x 480 pikslit
Mälumaht	4GB välmälu (2.0 GB kasutajale kättesaadav), mälukaardi pesa toetab mikro-SDHC-kaarti kuni 32 GB
Liidesed	mikro USB 2.0, mikro-SD (mikro-SDHC-ga ühilduv)
Ühendus	Wifi (802.11 b/g/n)
Aku	3200 mAh liitiumpolümeeraku
Mõõtmed	192*116*10.7 mm(P x L x K)
Kaal	305 g

 Kuna Prestigio tooteid uuendatakse ja täiendatakse pidevalt, võib teie seadme riist- ja tarkvara välimuse ja funktsioonide poolest käesolevas kiirjuhendis kirjeldatust mõnevõrra erineda.

Prestigio kinnitab, et see MultiPad vastab ELi direktiivi 1999/5/ EÜ peamistele nõuetele ja muude asjaomaste määruste nõuetele. Vastavusavalduse täisversioon on saadaval aadressil <http://www.prestigio.com/compliance>.

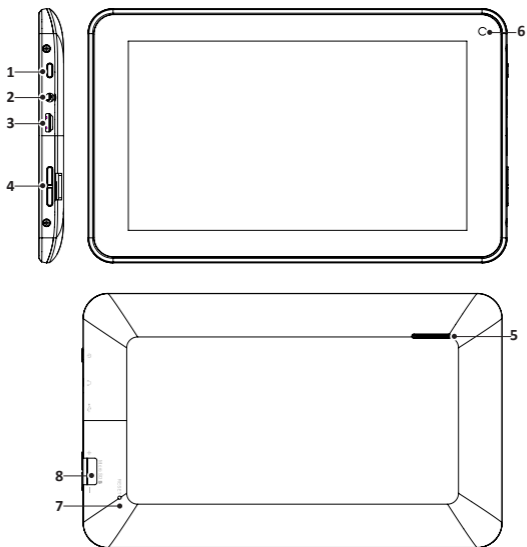


Võimalike kuulmiskahjustuste vältimiseks ärge kasutage kõrget helitaset pikema aja jooksul.

Lista de contenidos

- Prestigio MultiPad
- Avisos legales y de seguridad
- Guía de inicio rápido
- Cable OTG
- Adaptador de CA
- Cable USB
- Tarjeta de garantía

Presentación del dispositivo



1	Potencia	<ul style="list-style-type: none">• Encender/Apagar el dispositivo; Suspender/Activar el dispositivo.
2	Toma del auricular	<ul style="list-style-type: none">• Conexión de auriculares.
3	Puerto USB	<ul style="list-style-type: none">• Conexión USB.
4	Botón de Vol + \ Vol -	<ul style="list-style-type: none">• Ajustar el nivel del volumen.
5	Altavoz	<ul style="list-style-type: none">• Emitir sonido, voz o música.
6	Cámara	<ul style="list-style-type: none">• Tomar fotografías.
7	Reiniciar	<ul style="list-style-type: none">• Reiniciar el dispositivo si no logra funcionar correctamente.
8	Ranura para micro-tarjeta SD	<ul style="list-style-type: none">• Introduzca la micro-tarjeta SD.

Iniciación

1. Recarga

- Introduzca el conector AC en el puerto USB del dispositivo y conecte el adaptador de alimentación al enchufe de la pared para la recarga.
- Normalmente, suele tardar unas 4 horas en recargar al completo el dispositivo. Si opera el dispositivo mientras recarga con el adaptador de AC, podrá ampliar el plazo de la carga completa.

2. Encendido/Apagado

- Para encender el dispositivo, pulse y mantenga pulsado **Botón de alimentación** hasta que Vd. vea la pantalla de inicio y a continuación, suéltelo. Accederá automáticamente a la página de **Inicio**.
- Pulse el **Botón de alimentación** una vez para acceder al modo en espera y pulse de nuevo para despertar el dispositivo.
- Pulse y mantenga pulsado el **Botón de alimentación**, y a continuación pulse en **ok** para apagar el dispositivo.

3. Introducir una tarjeta de memoria


- El dispositivo acepta las micro tarjetas SD/SDHC.

- Para introducir una micro-tarjeta SD, coloque el conector de tarjeta hacia la parte frontal del dispositivo y la zona de impresión de la tarjeta hacia la parte trasera del dispositivo.
- Para retirar la micro tarjeta SD, pulse suavemente el borde de la tarjeta para liberar el bloqueo de seguridad y saque la tarjeta de la ranura.
- Para acceder a los archivos ubicados en la tarjeta de memoria, seleccione el icono de **Explorador** y pulse en la **Tarjeta SD**.


Aviso:

Cuando esté leyendo el archivo a partir de la micro tarjeta SD, no la retire, ya que de lo contrario el dispositivo podrá no lograr funcionar correctamente.

4. Conexión a WiFi


- En el menú de Inicio, pulse el icono  y seleccione el icono de **Configuración** para acceder a la lista de opciones. Seleccione **Inalámbrica y redes**.
- Si la Wi-Fi está apagada, pulse el botón de línea Wi-Fi para encenderla.
- El dispositivo buscará las redes Wi-Fi disponibles y las mostrará en la parte derecha de la pantalla
- Pulse en la red a la que desea conectarse. A continuación, indique la contraseña de conexión inalámbrica para que aparezca el teclado virtual. Indique la información de red necesaria, pulse en **entrar** y a continuación, pulse en **Conectar**.
- Ahora, su dispositivo intentará establecer una conexión al punto de acceso Wi-Fi con los parámetros de red que indicó.

5. Transferir contenido desde el PC

- Conecte el dispositivo a su PC/Portátil utilizando el cable USB.
- Seleccione el contenido que desee transferir a partir de su PC/Portátil.
- Arrastre el contenido desde el PC/Portátil hasta el dispositivo.
- Por favor, no desconecte el cable USB durante la carga. Podrá provocar errores de funcionamiento del dispositivo y de los archivos.
- Haga clic izquierdo en  para desconectar el dispositivo y el PC/Portátil con toda seguridad.

Especificaciones técnicas

Procesador	ARM Cortex de alto rendimiento A8 a 1.0 GHz
RAM	512MB DDR3
Pantalla	TFT LCD de 7", capacidad multi-táctil
Resolución	800 X 480 píxeles
Capacidad de almacenamiento	Memoria volátil de 4 GB (2,0 GB son accesibles por el usuario), la ranura de tarjetas de memoria acepta las micro tarjetas SDHC de hasta 32 GB
Interfaces	Micro USB 2.0, Micro SD (compatible con micro SDHC)
Comunicaciones	WiFi (802.11 b/g/n)
Batería	Batería de li-pol de 3200 mAh
Dimensiones	192 x 116 x 10.7 mm (Largo x Ancho x Alto)
Peso	305 g

 Debido a la mejora y actualización constantes de los productos Prestigio, es posible que el software y la apariencia física del dispositivo sean ligeramente diferentes o funcionen de una manera ligeramente distinta con respecto a lo expuesto en esta Guía de inicio rápido.

Por la presente, Prestigio declara que este MultiPad cumple con los requisitos básicos y demás prescripciones relevantes de la directiva europea 1999/5/CE. La versión completa de la declaración de conformidad está disponible en:

<http://www.prestigio.com/compliance>.

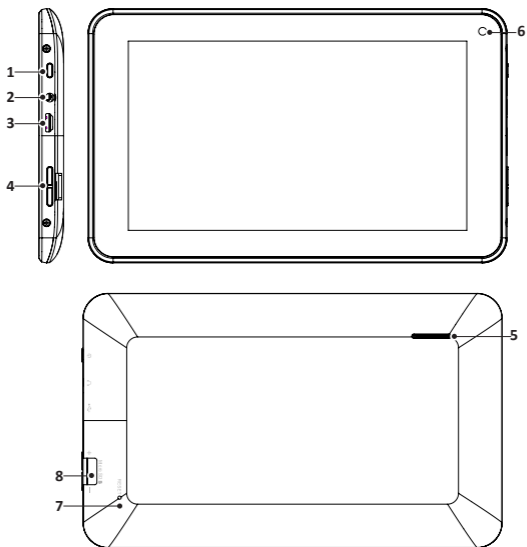


Para evitar daños al oído, no escuche a alto volumen durante periodos prolongados.

Matériel inclus

- Prestigio MultiPad
- Avertissement légaux et consignes de sécurité
- Guide de démarrage rapide
- Câble OTG
- Adaptateur secteur
- Câble USB
- Carte de garantie

Aperçu de l'appareil





1	Alimentation	<ul style="list-style-type: none">• Mettre en marche/arrêter l'appareil ; suspendre/activer l'appareil.
2	Prise casque	<ul style="list-style-type: none">• Branchement du casque.
3	Port USB	<ul style="list-style-type: none">• Connexion USB.
4	Bouton Vol + \ Vol -	<ul style="list-style-type: none">• Régler le niveau sonore.
5	Haut-parleur	<ul style="list-style-type: none">• Émission du son, de la voix ou de la musique.
6	Caméra	<ul style="list-style-type: none">• Prendre des photos.
7	Reset	<ul style="list-style-type: none">• Réinitialiser l'appareil en cas de fonctionnement incorrect.
8	Logement pour carte micro SD	<ul style="list-style-type: none">• Insérer une carte micro SD.

Pour commencer

1. Recharge

- Brancher le connecteur de l'adaptateur au port USB de l'appareil et brancher l'adaptateur secteur à la prise murale pour la recharge.
- Normalement, la recharge complète de l'appareil dure environ 4 heures. L'utilisation de l'appareil pendant la recharge avec l'adaptateur secteur peut prolonger la durée nécessaire à la recharge.

2. Démarrage/arrêt

- Pour démarrer l'appareil, maintenir enfoncé le **bouton d'alimentation** jusqu'à ce que l'écran de démarrage s'affiche, puis relâcher le bouton. L'écran d'**accueil** s'affichera automatiquement. Lors de la première utilisation, l'écran de l'assistant Prestigio s'affichera. Veuillez suivre les instructions sur l'écran
- Appuyer une nouvelle fois sur le **bouton d'alimentation** pour passer en mode veille, puis appuyer encore pour réveiller l'appareil.
- Maintenir enfoncé le **bouton d'alimentation**, puis toucher **OK** pour arrêter l'appareil.


3. Insérer une carte mémoire

- L'appareil prend en charge les cartes micro SD/SDHC.
- Pour insérer une carte micro SD, placer le connecteur de la carte vers l'avant de l'appareil et le côté imprimé de la carte vers l'arrière de l'appareil.
- Pour retirer la carte micro SD, appuyer doucement sur le bord de la carte pour libérer le verrou de sécurité, puis retirer la carte du logement.


Avis:

Lors de la lecture d'un fichier sur la carte micro SD, ne pas retirer la carte sous peine de provoquer un dysfonctionnement de l'appareil.

4. Connexion Wi-Fi

- Sur l'écran d'accueil, appuyer sur l'icône  et sélectionner l'icône **Paramètres** pour accéder à la liste des options. Sélectionner **Sans fil et réseaux**.
- Si le Wi-Fi est désactivé, toucher la ligne Wi-Fi pour l'activer.
- L'appareil recherchera les réseaux Wi-Fi disponibles et les affichera à droite de l'écran.
- Toucher le réseau auquel se connecter. Toucher ensuite le champ du mot de passe sans fil pour faire apparaître le clavier virtuel. Saisir les informations requises du réseau, toucher **Entrer**, puis toucher **Connecter**.
- Votre appareil tentera à présent d'établir une connexion au point d'accès Wi-Fi avec les paramètres réseau saisis.

5. Transfert de contenu à partir du PC

- Raccorder l'appareil à votre PC/portable à l'aide du câble USB.
- Sélectionner le contenu à transférer sur le PC/portable.
- Glisser le contenu du PC/portable sur l'appareil.
- Veiller à ne pas débrancher le câble USB durant le chargement. Cela peut causer un dysfonctionnement de l'appareil et des fichiers.
- Effectuer un clic gauche sur  pour déconnecter l'appareil et le PC/portable en toute sécurité.

Caractéristiques techniques

Processeur	Hautes performances ARM Cortex A8 à 1 GHz
RAM	512Mo DDR3
Écran	7" TNT LCD, capacitif multi-points
Résolution	800 × 480 pixels
Capacité de stockage	Mémoire flash 4 Go (environ 2,0 Go accessibles par l'utilisateur), le logement pour carte mémoire est compatible avec les cartes micro SDHC jusqu'à 32 Go
Interfaces	Micro USB 2.0, Micro SD (compatible micro SDHC)
Communications	Wi-Fi (802.11 b/g/n)
Batterie	Batterie 3200 mAh Li-Poly
Dimensions	192 x 116 x 10,7 mm (L x P x H)
Poids	305 g

CE Car les produits Prestigio sont constamment mis à jour et améliorés, le logiciel et le matériel de votre appareil peut avoir une apparence légèrement différente ou avoir des fonctionnalités modifiées par rapport à celles qui sont présentées dans ce Guide de démarrage rapide.

Prestigio déclare que ce MultiPad fait face aux exigences de base et d'autres règles données par la directive de l'Union Européenne 1999/5/ES. La version complète de la déclaration de conformité est disponible sur: <http://www.prestigio.com/compliance>.

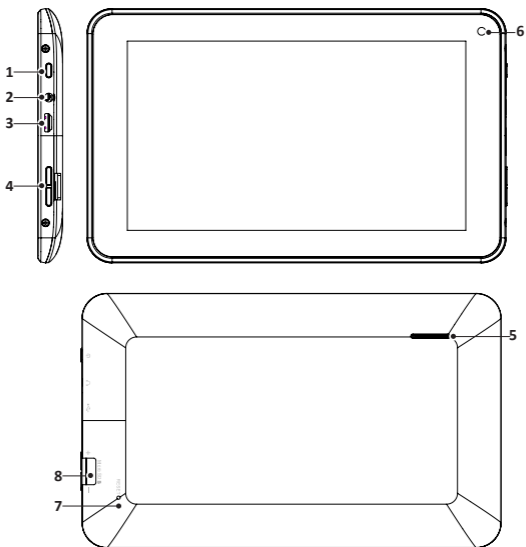


Pour éviter les potentiel dégâts pour l'ouïe, n'utilisez pas cet appareil à des niveaux de volume élevés pendant de longues périodes.

Κατάλογος περιεχομένων συσκευασίας

- Prestigio MultiPad
- Νομικές επισημάνσεις και επισημάνσεις ασφαλείας
- Οδηγός για σύντομη έναρξη χρήσης
- Καλώδιο OTG
- Αντάπτορας AC
- Καλώδιο USB
- Κάρτα εγγύησης

Γενική επισκόπηση της συσκευής





1	Λειτουργία	• Ενεργοποίηση / απενεργοποίηση της συσκευής. Θέση σε αναμονή/επανενεργοποίηση της συσκευής.
2	Υποδοχή ακουστικών	• Σύνδεση ακουστικών.
3	Θύρα USB	• Σύνδεση USB.
4	Κουμπί Ένταση +\ Ένταση -	• Ρύθμιση της στάθμης της έντασης ήχου.
5	Ηχείο	• Εκπέμπει ήχο, φωνή ή μουσική.
6	Φωτ. μηχανή	• Λήψη φωτογραφιών.
7	Επαναφορά	• Πραγματοποίηση επαναφοράς στη συσκευή αν δεν λειτουργεί σωστά.
8	Υποδοχή κάρτας Micro SD	• Εισαγωγή κάρτας micro SD.

Τα πρώτα βήματα

1. Φόρτιση

- Για τη φόρτιση εισάγετε το βύσμα του αντάπτορα τροφοδοσίας AC στην υποδοχή τροφοδοσίας USB της συσκευής. Κατόπιν συνδέστε τον αντάπτορα τροφοδοσίας στην πρίζα.
- Κανονικά χρειάζονται περίπου 4 ώρες για την πλήρη φόρτιση της συσκευής. Αν χρησιμοποιηθεί η συσκευή κατά τη διάρκεια της φόρτισης με τον αντάπτορα τροφοδοσίας AC, ίσως αυξηθεί ο χρόνος που χρειάζεται για πλήρη φόρτιση.

2. Ενεργοποίηση/Απενεργοποίηση

- Για να ενεργοποιήσετε τη συσκευή, πιέστε και κρατήστε πατημένο το **Κουμπί Λειτουργίας** έως ότου δείτε την οθόνη έναρξης και κατόπιν αφήστε το. Η συσκευή θα μεταβεί αυτόματα στην **Αρχική** οθόνη.
- Πιέστε το **Κουμπί Λειτουργίας** μία φορά για είσοδο στη λειτουργία αναμονής και πιέστε το πάλι για επανενεργοποίηση της συσκευής.
- Πιέστε και κρατήστε πατημένο το **Κουμπί Λειτουργίας** και κατόπιν αγγίξτε το **ok** για απενεργοποίηση της συσκευής.


3. Εισαγωγή κάρτας μνήμης

- Η συσκευή υποστηρίζει κάρτες micro SD/SDHC.
- Για να εισάγετε μια κάρτα micro SD τοποθετήστε το σύνδεσμο της κάρτας προς την μπροστινή πλευρά της συσκευής και την τυπωμένη πλευρά της κάρτας προς την πίσω πλευρά της συσκευής.
- Για να αφαιρέσετε την κάρτα micro SD, πιέστε ελαφρά την άκρη της κάρτας για να ελευθερώσετε την ασφάλιση και κατόπιν τραβήξτε την κάρτα από την υποδοχή.
- Για να αποκτήσετε πρόσβαση στα αρχεία στην κάρτα μνήμης, επιλέξτε το εικονίδιο **Εξερευνητής** και αγγίξτε το **Κάρτα SD**.


Προσοχή:

Όταν διαβάζετε το αρχείο από κάρτα micro SD, μην την αφαιρέσετε, διαφορετικά η συσκευή ίσως να μην μπορεί να λειτουργήσει κανονικά.

4. Σύνδεση σε ασύρματο δίκτυο (Wi-Fi)

- Στο μενού Αρχική πιέστε το εικονίδιο  και επιλέξτε το εικονίδιο **Ρυθμίσεις** για να αποκτήσετε πρόσβαση στη λίστα επιλογών. Επιλέξτε **Ασύρματα & δίκτυα**.
- Αν η σύνδεση WiFi είναι απενεργοποιημένη, αγγίξτε τη γραμμή Wi-Fi για να την ενεργοποιήσετε.
- Η συσκευή θα πραγματοποιήσει σάρωση για διαθέσιμα δίκτυα Wi-Fi και θα τα εμφανίσει δεξιά της οθόνης.
- Αγγίξτε στο δίκτυο όπου θέλετε να συνδεθείτε. Κατόπιν αγγίξτε μέσα στο πεδίο Κωδικός ασύρματης πρόσβασης για να εμφανίσετε το εικονικό πληκτρολόγιο. Καταχωρίστε τις απαιτούμενες πληροφορίες δικτύου, αγγίξτε το κουμπί **εισάγετε** και κατόπιν αγγίξτε το **Σύνδεση**.
- Η συσκευή σας τώρα θα προσπαθήσει να πραγματοποιήσει μια σύνδεση στο σημείο πρόσβασης Wi-Fi χρησιμοποιώντας τις παραμέτρους δικτύου που καταχωρίσατε.

5. Μεταφορά περιεχομένου από Η/Υ (PC)

- Συνδέστε τη συσκευή στον προσωπικό/φορητό σας υπολογιστή με χρήση του καλωδίου USB.
- Επιλέξτε το περιεχόμενο που θέλετε να μεταφέρετε από τον προσωπικό/φορητό σας υπολογιστή.
- Σύρετε το περιεχόμενο από τον προσωπικό/φορητό σας υπολογιστή στη συσκευή.
- Μην αποσυνδέετε το καλώδιο USB κατά τη φόρτωση. Μπορεί να προκληθεί βλάβη στη συσκευή και στα αρχεία.
- Για ασφαλή αποσύνδεση της συσκευής από τον προσωπικό/φορητό σας υπολογιστή κάνετε αριστερό κλικ στο .

Τεχνικές προδιαγραφές

Επεξεργαστής	Υψηλών επιδόσεων ARM Cortex A8 στα 1.0 GHz
RAM	512MB DDR3
Οθόνη	7" TFT LCD, πυκνωτική αφής
Ανάλυση	800 x 480 πίξελ
Χωρητικότητα αποθήκευσης δεδομένων	Μνήμη flash 4 GB (2.0GB είναι προσβάσιμα από το χρήστη). Η υποδοχή κάρτας μνήμης υποστηρίζει κάρτα micro SDHC έως 32 GB
Διασυνδέσεις	Micro USB 2.0, Micro SD (συμβατή με SDHC)
Επικοινωνίες	WiFi (802.11 b/g/n)
Μπαταρία	Μπαταρία 3200 mAh Li-Pol (λιθίου πολυμερούς)
Διαστάσεις	192 x 116 x 10.7 mm (Μ x Π x Υ)
Βάρος	305 γρ.

CE Δεδομένου ότι τα προϊόντα Prestigio ενημερώνονται και βελτιώνονται συνεχώς, το λογισμικό και το υλικό της συσκευής σας μπορεί να έχει μια ελαφρώς διαφορετική εμφάνιση ή τροποποιημένη λειτουργία από ό, τι παρουσιάζεται στον παρόντα Οδηγό γρήγορης εκκίνησης.

Η εταιρεία Prestigio δηλώνει ότι αυτό το MultiPad πληροί τις βασικές απαιτήσεις και άλλες σχετικές διατάξεις που δίνονται από την κοινοτική οδηγία 1999/5/ΕΚ. Η πλήρης έκδοση της δήλωσης συμμόρφωσης είναι διαθέσιμη στην εξής σελίδα:

<http://www.prestigio.com/compliance>.

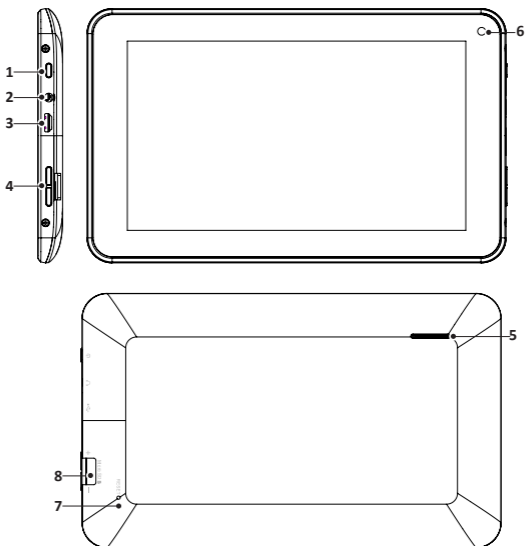


Για την αποφυγή πιθανής ζημιάς στην ακοή σας, μην ακούτε σε υψηλή ένταση για μεγάλο χρονικό διάστημα.

Sadržaj pakiranja

- Prestigio MultiPad
- AC adapter
- Pravne i sigurnosne napomene
- USB kabel
- Kratke upute
- Jamstveni list
- OTG kabel

Pregled uređaja



1	Napajanje	<ul style="list-style-type: none">• Uključivanje /isključivanje uređaja; Prekid/pokretanje rada uređaja
2	Slušalice	<ul style="list-style-type: none">• Spajanje na slušalice.
3	USB ulaz	<ul style="list-style-type: none">• USB spajanje.
4	Vol +\ Vol – tipka glasnoće	<ul style="list-style-type: none">• Namještanje glasnoće.
5	Zvučnik	<ul style="list-style-type: none">• Emitira zvuk, glas ili glazbu
6	Fotoaparat	<ul style="list-style-type: none">• Fotografiranje
7	Resetiranje	<ul style="list-style-type: none">• Resetirajte uređaj ukoliko neispravno radi.
8	Utor mikro SD kartice	<ul style="list-style-type: none">• Umetnite mikro SD karticu.

Početak

1. Punjenje

- Umetnite AC priključak u USB ulaz na uređaju i spojite strujni prekidač u zidnu utičnicu za početak punjenja uređaja.
- Potrebno je otprilike 4 sata za potpuno punjenje uređaja. Rad s uređajem tijekom punjenja s AC adapterom može produžiti vrijeme do potpunog punjenja.

2. Napajanje uključeno/isključeno

- Za uključivanje uređaja, pritisnite i držite **tipku napajanja** dok se ne uključi zaslon i zatim otpustite tipku. Automatski će se otvoriti **početni zaslon**.
- Pritisnite **tipku napajanja** jedanput kako biste ušli u tihi način rada i ponovo pritisnite kako biste izašli iz tihog načina rada uređaja.
- Pritisnite i zadržite **tipku napajanja**, zatim dotaknite **OK** kako biste isključili ili stavili uređaj.


3. Umetanje memorijske kartice

- Uređaj podržava mikro SD/SDHC kartice.
- Za umetanje mikro SD kartice, smjestite priključak kartice prema prednjoj strani uređaja a ispisani dio kartice prema stražnjoj strani uređaja.
- Da biste izvadili mikro SD karticu, nježno pritisnite rub kartice kako bi se otpustila sigurnosna brava i izvucite karticu iz utora.
- Za pristupanje datotekama na memorijskoj kartici, odaberite ikonu **Istraživač** i dotaknite na **SD karticu**.


Napomena:

Kada čitate datoteke sa mikro SD kartice, nemojte ju vaditi jer uređaj može početi neispravno raditi.

4. Spajanje na Wi-Fi


- U početnom izborniku pritisnite ikonu  i odaberite Postavke kako biste imali pristup popisu opcija. Odaberite Bežično spajanje i mreže.
- Ako je Wi-Fi isključen, dotaknite Wi-Fi redak za uključivanje..
- Uređaj će pretražiti dostupne Wi-Fi mreže i prikazati ih na desnom kutu zaslona.
- Dotaknite mrežu na koju se želite spojiti. Zatim dotaknite u polje za lozinku kako bi se pojavila virtualna tipkovnica. Unesite potrebne podatke i dotaknite ući, a zatim Spojiti.
- Vaš uređaj će pokušati uspostaviti vezu sa Wi-Fi pristupnom točkom sa parametrima mreže koje ste unijeli.

5. Prijenos sadržaja s računala

- Spojite uređaj s računalom pomoću USB kabela.
- Odaberite sadržaj koji želite prenijeti sa svojeg računala.
- Povucite sadržaj s računala na uređaj.
- Ne isključujte USB kabel tijekom preuzimanja. Može prouzročiti kvar na uređaju i datotekama.
- Lijevim pritiskom na  isključujete uređaj na siguran način.

Tehničke specifikacije

Procesor	Visoka izvedba ARM Cortex A8 do 1.0 GHz
RAM	512MB DDR3
Zaslon	7" TFT LCD, Kapacitivni višedodirni
Rezolucija	800 x 480 piksela
Kapacitet pohrane	4GB memorije Flash (2.0 GB je dostupno po korisniku), podržava utor memorijske kartice mikro SDHC kartice do 32 GB
Sučelja	Mikro USB 2.0, Mikro SD (mikro SDHC kompatibilan)
Komunikacije	WiFi (802.11 b/g/n)
Baterija	3200 mAh Litij-polimerska baterija
Dimenzije	192 x 116 x 10.7mm (D x Š x V)
Težina	305 g

 Kako se Prestigio proizvodi neprestano poboljšavaju i nadograđuju, softver i hardver vašeg uređaja mogu imati malo drugačiji izgled ili izmijenjenu funkcionalnost od one koja je prikazana u ovim kratkim uputama.

Prestigio ovime izjavljuje da ovaj MultiPad uređaj udovoljava temeljnim zahtjevima i ostalim relevantnim propisima danima od EU direktive 1999/5/EC. Puna verzija izjave o sukladnosti je dostupna na internetskoj stranici: <http://www.prestigio.com/compliance>.

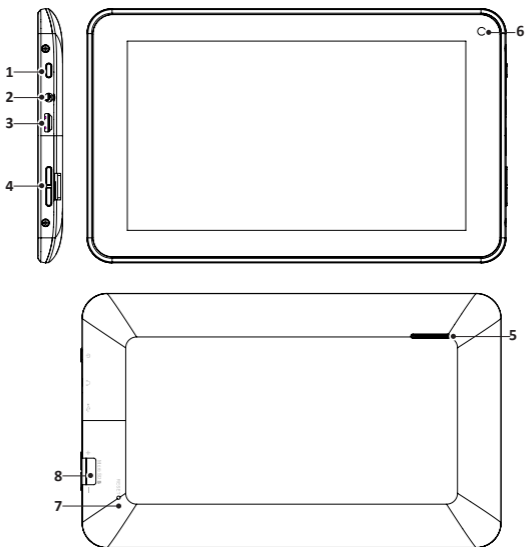


Za prevenciju mogućeg oštećenja sluha, nemojte slušati glazbu na visokoj razini glasnoće kroz duži period vremena.

Csomag tartalma

- Prestigio MultiPad
- Jogi és biztonsági közlemény
- Rövid használati útmutató
- OTG-kábel
- Tápadapter
- USB-kábel
- Garancialevél

A készülék áttekintése





1	Power	• A készülék be/kikapcsolásához, illetve felfüggesztéséhez/aktiválásához.
2	Fülhallgató-bemenet	• Fülhallgató csatlakoztatásához.
3	USB csatlakozó	• USB csatlakoztatásához.
4	Hangerő-szabályozó gomb	• A hangerőt szabályozza.
5	Hangszóró	• Hangot, zenét sugároz.
6	Fényképezőgép	• Fényképek készítéséhez.
7	Reset	• Visszaállítja a készüléket, ha az nem működik megfelelően.
8	Micro SD kártya nyílás	• Micro SD-kártya behelyezéséhez.

Kezdő lépések

1. Töltés

- Töltéshez dugja a hálózati adaptert a készülék hálózati aljzatába, valamint a csatlakozót a fali aljzatba.
- Általában körülbelül 4 óráig tart, amíg a készülék teljesen feltölt. A készülék üzemeltetése töltés közben meghosszabbíthatja a töltés teljes idejét.

2. Be/kikapcsolás

- Az eszköz bekapcsolásához nyomja meg és tartsa benyomva a **bekapcsoló gombot**, amíg az indítóképernyő meg nem jelenik. Automatikusan belép a **Kezdő képernyőre**.
- Nyomja meg egyszer a **bekapcsoló gombot** az alvó üzemmódba lépéshez, majd nyomja meg újra a készülék felébresztéséhez.
- Nyomja meg és tartsa benyomva a **Power gombot**, majd érintse meg a **OK gombot** a készülék kikapcsolásához.

3. Memóriakártya behelyezése


- A készülék csak micro SD/SDHC-kártyát támogat.

- Micro SD kártya behelyezéséhez annak csatlakozóját a készülék felé és a kártya címkézett felét a készülék hátlapja felé fordítsa.
- Micro SD kártya kivételéhez finoman nyomja meg a kártya élét, amivel kioldja a biztonsági zárat, majd húzza ki a kártyát a nyílásból.
- Ha szeretne hozzáférni a memóriakártyán lévő fájlokhoz, válassza az **Intéző** ikont, és érintse meg az **SD kártya** lehetőséget.


Megjegyzés:

A fájl micro SD-kártyáról történő beolvasása közben ne vegye ki a kártyát, mert ellenkező esetben előfordulhat, hogy a készülék nem működik megfelelően.

4. Wi-Fihez történő csatlakoztatás

- A Kezdőképernyő menüjén nyomja meg a  ikont és válassza a **Beállítások** ikont a lehetőségek listájának megnyitásához. Válassza a **Vezeték nélküli és egyéb hálózatok** lehetőséget.
- Ha a WiFi ki van kapcsolva, érintse meg a Wi-Fi sort annak bekapcsolásához.
- A készülék elérhető Wi-Fi hálózatokat keres, és megjeleníti azokat a A képernyő jobb.
- Érintse meg azt a hálózatot, amelyhez csatlakozni kíván. Majd érintse meg a Vezeték nélküli jelszó mezőt, hogy megjelenjen a virtuális billentyűzet. Adja meg a kért hálózati információt, érintse meg a **meg** gombot, majd a **Csatlakozás** gombot.
- Készüléke megpróbál kapcsolatot létrehozni a Wi-Fi hozzáférési ponttal az Ön által megadott hálózati paraméterekkel.

5. Tartalom másolása számítógépről

- Csatlakoztassa a készüléket számítógépéhez/notebookjához az USB-kábelen keresztül.
- Válassza ki azt a tartalmat, amelyet át szeretne másolni számítógépről/notebookjáról.
- Húzza az egérrel a tartalmat a számítógépről/notebookjáról a készülékre.
- Kérjük, másolás közben ne húzza ki az USB-kábelt. Az a készülék és a fájlok károsodását okozhatja.
- A készülék és a számítógép/notebook biztonságos leválasztásához kattintson a  gombra a bal egérgombbal.

Műszaki jellemzők

Processzor	Nagy teljesítményű ARM Cortex A8, 1.0 GHz
RAM	512MB DDR3
Kijelző	7" TFT LCD, kapacitív érintőképernyő (Capacitive multi-touch)
Felbontás	800 x 480 pixel
Tárolókapacitás	4GB flash memória (2.0GB elérhető a felhasználó által), a memóriakártya-nyílás 32 GB-ig támogat micro SDHC kártyát
Csatlakozófelületek	Micro USB 2.0, Micro SD (micro SDHC kompatibilis)
Kommunikáció	WiFi (802.11 b/g/n)
Akkumulátor	3200 mAh Li-Pol akkumulátor
Méret	192 x 116 x 10.7 (mm) (H x Sz x M)
Súly	305 g

CE Mivel a Prestigio termékei folyamatosan frissülnek és fejlődnek, előfordulhat, hogy az Ön készülékén lévő szoftver, illetve a hardver kinézete vagy működése némileg eltér az ebben a rövid használati útmutatóban bemutatottól.

A Prestigio ezennel kijelenti, hogy jelen MultiPad megfelel az EU 1999/5/ EK irányelve alapvető követelményeinek és a további ide vonatkozó rendelkezéseknek. A megfelelőségi nyilatkozat teljes verziója megtekinthető az alábbi helyen:

<http://www.prestigio.com/compliance>.

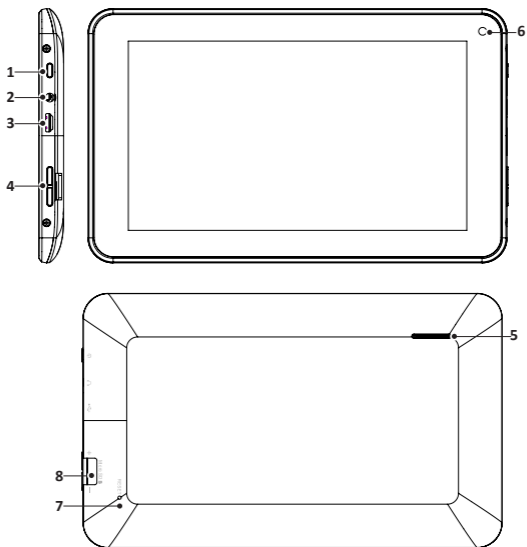


Az esetleges halláskárosodás elkerülése érdekében ne használja hosszú ideig nagy hangerő mellett a készüléket.

Contenuto della confezione

- Prestigio MultiPad
- Avvisi legali e di sicurezza
- Guida di avvio rapido
- Cavo OTG
- Adattatore CA
- Cavo USB
- Scheda di garanzia

Panoramica del dispositivo



1	Alimentazione	• Accende/spegne il dispositivo; Sospende/attiva il dispositivo.
2	Presa auricolare	• Collegamento degli auricolari.
3	Porta USB	• Connessione USB.
4	Pulsante Vol + \ Vol -	• Regola il livello del volume.
5	Altoparlanti	• Emettono suono, voce o musica.
6	Fotocamera	• Scatta le fotografie.
7	Reset	• Ripristina il dispositivo se non funziona correttamente.
8	Slot scheda Micro SD	• Per l'inserimento della scheda Micro SD.

Per iniziare

1. Caricamento

- Inserire il connettore CA nella porta USB sul dispositivo e collegare l'adattatore di alimentazione alla presa a muro per il caricamento.
- Il caricamento totale del dispositivo richiede solitamente circa 4 ore. L'utilizzo del dispositivo durante il caricamento con l'adattatore CA potrebbe estendere la durata della ricarica completa.

2. Accensione/spengimento

- Per accendere il dispositivo, premere e tenere premuto il **Pulsante di accensione** fino alla comparsa della schermata di avvio, quindi rilasciarlo. Entrerà automaticamente nella schermata **Home**.
- Premere una volta il **Pulsante di accensione** per entrare nella modalità di sospensione e premerlo nuovamente per riattivare il dispositivo.
- Premere e tenere premuto il **Pulsante di accensione**, quindi toccare **OK** per spegnere il dispositivo.


3. Inserimento di una scheda di memoria

- Il dispositivo supporta le schede micro SD/SDHC.
- Per inserire una scheda Micro SD, posizionare il connettore della scheda verso il lato anteriore del dispositivo e il lato stampato della scheda verso il lato posteriore del dispositivo.
- Per rimuovere la scheda micro SD, premere delicatamente l'estremità della scheda per rilasciare il blocco di sicurezza ed estrarre la scheda dallo slot.
- Per accedere ai file sulla scheda di memoria, selezionare l'icona **Explorer** e toccare **Scheda SD**.


Avviso:

Quando si sta leggendo il file dalla scheda micro SD, si prega di non rimuoverlo, altrimenti il dispositivo potrebbe smettere di funzionare correttamente.

4. Connessione al Wi-Fi

- Nel menu Home, premere l'icona  e selezionare l'icona **Impostazioni** per accedere all'elenco delle opzioni. Selezionare **Wireless e reti**.
- Se il Wi-Fi è spento, toccare la linea Wi-Fi per attivarlo.
- Il dispositivo effettuerà la scansione delle reti Wi-Fi disponibili e le visualizzerà sul fondo dello schermo.
- Toccare la rete alla quale si desidera connettersi. Quindi toccare il campo password Wireless per far comparire la tastiera virtuale. Inserire le informazioni di rete richieste, toccare **Fatto**, quindi toccare **Connetti**.
- A questo punto il dispositivo tenterà di stabilire una connessione al punto di accesso Wi-Fi con i parametri di rete inseriti.

5. Trasferimento di contenuti dal PC

- Collegare il dispositivo al PC/Notebook tramite il cavo USB.
- Selezionare i contenuti che si desidera trasferire dal PC/Notebook.
- Trascinare i contenuti dal PC/Notebook al dispositivo.
- Si prega di non scollegare il cavo USB durante il caricamento. Questo potrebbe causare il malfunzionamento del dispositivo e dei file.
- Fare clic con il tasto sinistro su  per scollegare il dispositivo e il PC/Notebook in modo sicuro.

Specifiche tecniche

Processore	ARM Cortex A8 a elevate prestazioni a 1.0 GHz
RAM	512MB DDR3
Display	LCD TFT 7", multi-touch capacitivo
Risoluzione	800 x 480 pixel
Capacità di archiviazione	Memoria flash da 4GB (2GB sono accessibili dall'utente), lo slot della scheda di memoria supporta la scheda micro SDHC fino a 32 GB
Interfacce	Micro USB 2.0, Micro SD (compatibile con micro SDHC)
Comunicazioni	WiFi (802.11 b/g/n)
Batteria	Batteria 3200 mAh Li-Pol
Dimensioni	192x 116x 10.7mm (L x P x A)
Peso	305 g

CE Siccome i prodotti Prestigio vengono continuamente aggiornati e migliorati, il software e l'hardware del dispositivo potrebbero avere un aspetto leggermente diverso o funzionalità modificate rispetto a quelle presentate nella presente Guida di Avvio Rapido.

Con la presente Prestigio dichiara che questo MultiPad è conforme ai requisiti di base e alle altre normative applicabili previste dalla direttiva UE 1999/5/CE. La versione completa della dichiarazione di conformità è disponibile all'indirizzo:

<http://www.prestigio.com/compliance>.

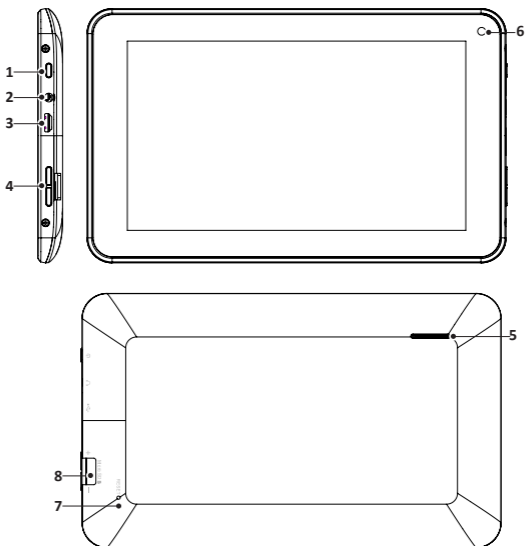


Per prevenire possibili danni all'udito, non ascoltare a livelli di volume elevato per periodi prolungati.

Жеткізу жинағы

- Prestigio MultiPad
- Желілік адаптер
- Қауіпсіздік бойынша нұсқаулықтар
- USB кабелі
- Пайдаланушының қысқаша нұсқаулығы
- Кепілдік талоны
- OTG шоғырсым

Құрылғыны қарау



1	Қуат көзі	• Құрылғының қосылуы/өшірілуі; Құрылғының тоқтатылуы/белсендендірілуі.
2	Құлаққаптарға арналған ажыратқыш	• Құлаққаптарды қосу.
3	USB порты	• USB портына қосу.
4	Дауыс қаттылығын көбейту /азайту	• Дауыс қаттылығы деңгейін орнату.
5	Динамик	• Дыбыстық ақпаратты қалпына келтіру
6	Камера	• Фототүсірілім.
7	Жіберу	• Жұмыста ақаулар болғанда құрылғыны жіберілуі.
	Micro SD жадысы	
8	бар картаға арналған ажыратқыш	• Micro SD жадысы бар картаны орнату.

Жұмыстың басталуы

1. Қуаттандыру

- Қуаттандыру адаптерін құрылғыдағы қуаттандыру ажыратқышына қосып, қуаттандыру бауын электр розеткасына қосыңыз.
- Қарапайым толық қуаттандыру шамамен 4 сағатты алады. Қуаттандыру кезінде құрылғыны пайдалану қуаттандырудың жалпы уақытын ұлғайтуы мүмкін.

2. Қуаттандыруды қосу/өшіру

- Құрылғыны қосу үшін **Қуаттандыру** түймесін бет басы пайда болғанша басып тұрып, сосын түймені жіберіңіз. Құрылғы автоматты түрде басты бетке шығады.
- Ұйқыдағы тәртіпке кіру үшін **Қуаттандыру** түймесін бір рет басып, осы тәртіптен шығу үшін **Қуаттандыру** түймесін қайтадан басыңыз.
- Құрылғыны өшіру үшін **Қуаттандыру** түймесін басып, ұстап тұрып, сосын **OK** таңдаңыз.


3. Жады картасын орнату

- Құрылғы micro SD/SDHC жады картасын ұстайды.
- micro SD жады картасын орнату үшін картаны сыртқы жағымен төмен қарай ажыратқышқа орналастырыңыз.
- SD картасын алу үшін картаның шығып тұрған жағын ақырын басып, картаны ажыратқыштан алыңыз.
- Картадағы файлдарға қол жеткізу үшін **Өткізгіш** тәртібіне өтіп, **SD карта** тармағын таңдап алыңыз.


Назар аударыңыз:

Егер құрылғы micro SD жады картасында орналасқан файлды қарап жатса, осы сәтте құрылғыдан картаны алмаңыз. Бұл құрылғының жөндеуге келмеуі себебі болуы мүмкін.

4. Wi-Fi желісіне қосылу


- Басты мәзірде  пиктограммасын басып, **Жөндеулер** тармағын таңдап алыңыз. Сосын **Сымсыз желілер** тармағын таңдап алыңыз.
- Егер WiFi байланысы өшіріліп тұрса, қосу үшін оның пиктограммасына басыңыз.
- Құрылғы қол жеткізетін WiFi желілерін іздеп, оларды экранның оң жақ бөлігінде көрсетеді.
- Басудың көмегімен қосу үшін желіні таңдаңыз. Паролді енгізу жазығында виртуалдық пернетақтаны көру үшін басыңыз. Желіге қол жеткізу үшін ақпаратты енгізіп, **енгізуді** басыңыз, сосын **Қосылуды** басыңыз.
- Берілген байланыс параметрлеріне сәйкес құрылғы WiFi қол жеткізу нүктесімен байланыс орнатуға тырысып көреді.

5. Компьютерден мәліметтерді беру

- USB кабелінің көмегімен компьютерге құрылғыны қосыңыз.
- Сіз құрылғыға жіберіңіз келетін файлдарды таңдап алыңыз.
- Компьютерден құрылғыға файлдарды орналастырыңыз.
- Мәліметтерді беру кезінде USB кабелін ажыратпаңыз, себебі бұл құрылғының сынуына немесе мәліметтердің зақымдалуына әкелуі мүмкін.
- Компьютерден құрылғыны қауіпсіз түрде ажырату үшін  пиктограммасын пайдаланыңыз.

Техникалық сипаттамалар

Процессор	ARM Cortex A8 – 1.0 GHz процессоры
RAM	512MB DDR3
Экран	"Мультитач" (multi-touch) технологиясымен 7" TFT LCD, көлемдік
Рұқсат беру	800 x 480 пикселдер
Мәліметтерді сақтау	4 GB флэш-жады (2,0 GB пайдаланушыға қол жеткізерлік), Жады картасын ұстану: micro SDHC до 32 GB
Интерфейстер	USB 2.0, Micro SD (micro-SDHC сыйымды)
Сымсыз байланыс	WiFi (802.11 b/g/n)
Батарея	3200 mAh Li-Pol (литий-полимерлік)
Габариттер	192*116*10.7мм(Д x Ш x В)
Салмағы	305 гр.

 Prestigio компаниясы өз өнімдерін үнемі жақсартатындықтан және жетілдіретіндіктен, осы құрылғының бағдарламалық жасақтамасы пайдаланушының қысқаша нұсқаулығында келтірілген сипаттамадан шамалы ерекшеленуі мүмкін.

Осы Prestigio құрылғысы EC 1999/5/ES директивасының талаптарына сәйкес келеді. Қосымша ақпарат алу үшін <http://www.prestigio.com/compliance> қараңыз.

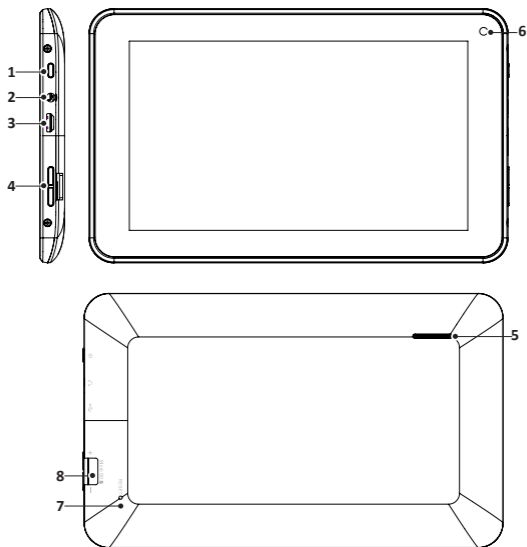


Есту қабілетін зақымдап алмас үшін музыканы құлаққаптар арқылы дауыс қаттылығының жоғары деңгейінде ұзақ уақыт бойы тыңдамаңыз.

Pakuotės turinys

- Prestigio MultiPad
- Teisiniai ir saugos įspėjimai
- Trumpasis vadovas
- OTG kabelis
- Kintamosios srovės adapteris
- USB kabelis
- Garantinė kortelė

Prietaiso apžvalga



1	Maitinimas	• Įjunkite / išjunkite įrenginį; pristabdykite / aktyvuokite įrenginį.
2	Ausinių lizdas	• Ausinių jungtis.
3	USB prievadas	• USB jungtis.
4	Vol + / Vol - mygtukas	• Reguluokite garsumo lygį.
5	Garsiakalbis	• Išskiria garsą, balsą ar muziką.
6	Kamera	• Fotografuokite.
7	Nustatyti iš naujo	• Jei įrenginys blogai veikia, nustatykite jį iš naujo.
8	Mikro SD kortelės lizdas	• Įkiškite mikro SD kortelę.

Darbo pradžia

1. Įkrovimas

- Įkiškite kintamosios srovės jungtį į įrenginio nuolatinės USB prievadą ir prijunkite maitinimo adapterį prie maitinimo lizdo, kad pradėtumėte įkrovimą.
- Įprastai reikia apytiksliai 4 valandų pilnai įkrauti įrenginį. Įrenginio naudojimas įkraunant kintamosios srovės adapteriu gali pailginti pilno įkrovimo laiką.

2. Maitinimas įjungtas / Maitinimas išjungtas

- Norėdami įjungti įrenginį paspauskite ir laikykite nuspaudę **Maitinimo mygtuką**, kol pamatysite pradžios ekraną ir tuomet paleiskite. Jis automatiškai įjungs **Pradžios** ekraną.
- Norėdami įjungti miego režimą, vieną kartą spustelėkite **maitinimo mygtuką**, o norėdami išeiti iš miego režimo, spustelėkite jį dar kartą.
- Norėdami išjungti įrenginio maitinimą nuspauskite ir palaikykite nuspaudę **maitinimo mygtuką**, o tuomet spustelėkite **OK**.


3. Atminties kortelės įdėjimas

- Įrenginys palaiko SD / SDHC korteles.
- Norėdami įdėti mikro SD kortelę, stumkite kortelės jungtį link priekinės įrenginio pusės, nukreipdami atspausdintą kortelės pusę į užpakalinę įrenginio pusę.
- Norėdami išimti tikro SD kortelę, švelniai paspauskite kortelės kraštus, kad atleistumėte apsauginį užraktą ir ištraukite kortelę iš lizdo.
- Norėdami prieiti prie kortelėje esančių failų, pasirinkite piktogramą **Naršyklė** ir bakstelėkite **SD kortelę**.


Pastaba:

kai skaitote failą iš mikro SD kortelės, nepašalinkite jo, nes įrenginys nebegalės tinkamai veikti.

4. Prisijungimas prie „Wi-Fi“


- Norėdami prieiti prie parinkčių sąrašo, pradžios ekrane spustelėkite piktogramą  ir pasirinkite piktogramą Nustatymai. Pasirinkite Bevielis ryšis ir tinklai.
- Jei „Wi-Fi“ ryšys yra išjungtas, spustelėkite „Wi-Fi“ eilutę ir jį įjunkite.
- Įrenginys ieškos galimų „Wi-Fi“ tinklų ir parodys juos ekrano apačioje.
- Bakstelėkite tinklą, kurį norite prijungti. Tuomet bakstelėkite bevielio ryšio slaptažodžio laukelį, kad atsirastų virtuali klaviatūra. Įveskite reikiamą tinklo informaciją, bakstelėkite įrašyti, tuomet spustelėkite Prisijungti.
- Dabar jūsų įrenginys bandys užmegzti ryšį su „Wi-Fi“ prieigos tašku pagal tinklo parametrus, kuriuos įvedėte.

5. Turinio perdavimas iš kompiuterio

- Sujunkite įrenginį ir asmeninį / nešiojamąjį kompiuterį pridėtu USB kabeliu.
- Pasirinkite turinį, kurį norite perkelti iš savo asmeninio / nešiojamojo kompiuterio.
- Vilkite asmeninio / nešiojamojo kompiuterio turinį į įrenginį.
- Perkėlimo metu neatjunkite USB kabelio. Tai gali sukelti įrenginio ir failų veikimo sutrikimą.
- Norėdami saugiai atjungti įrenginį nuo asmeninio / nešiojamojo kompiuterio, kairiuoju klavišu spustelėkite .

Techninės specifikacijos

Procesorius	Didelio našumo 1.0 GHz „ARM Cortex A8“
RAM	512MB DDR3
Ekranas	Talpinis jutimui jautrus 7 col. TFT LCD ekranas
Skyra	800 x 480 pikselių
Atminties talpa	4 GB atminties kortelė (naudotojui prieinama 2,0 GB), atminties kortelės lizdas palaiko mikro SDHC kortelę iki 32 GB
Sąsajos	Micro USB 2.0, micro SD (suderinama mikro SDHC)
Ryšiai	WiFi (802.11 b/g/n)
Akumulatorius	3200 mAh ličio polimerų akumulatorius
Matmenys	192 x 116 x 10.7 mm (ilgis x plotis x aukštis)
Svoris	305g

 Kadangi Prestigio gaminiai yra nuolat tobulinami ir atnaujinami, jūsų prietaiso programinė ir aparatinė įranga gali šiek tiek skirtis savo išvaizda arba pakeistomis funkcijomis nuo tų, kurios nurodytos šiame trumpame pradžios vadove.

Prestigio pareiškia, kad šis MultiPad atitinka pagrindinius reikalavimus ir kitus atitinkamus reglamentus, išdėstytus ES direktyvoje 1999/5/EB. Pilną atitikties deklaracijos versiją galite rasti čia:

<http://www.prestigio.com/compliance>.

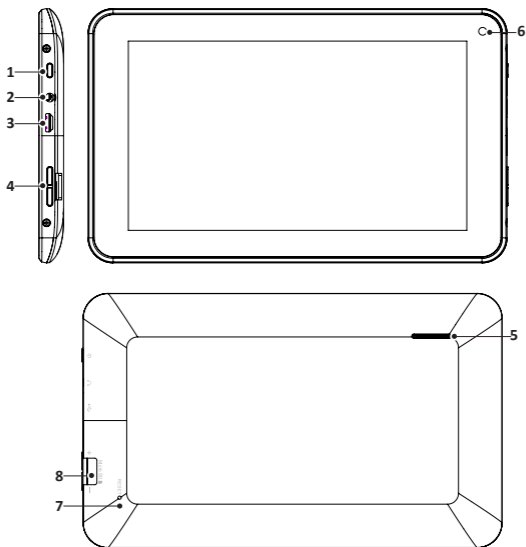


Siekiant išvengti galimų pakenkimų klausai, nesiklausykite dideliu garsu ilgą laiką.

Iepakojuma Saturs

- Prestigio MultiPad
- Tiesiskie un drošības paziņojumi
- Īsā pamācība
- OTG kabelis
- Maiņstrāvas adapteris
- USB kabelis
- Garantijas karte

Ierīces apskats



1	Ieslēgšanas poga	• Ieslēdz/izslēdz ierīci; aptur/aktivizē ierīci.
2	Austiņu kontaktligzda	• Austiņu pieslēgvietā.
3	USB pieslēgvietā	• USB savienojums.
4	Skaļuma +\– poga	• Regulē skaņas līmeni.
5	Skaļrunis	• Skaņu, balss vai mūzikas atskaņošanai.
6	Kamera	• Uzņem fotogrāfijas.
7	Atiestates poga	• Atiestata ierīci, ja tā darbojas nepareizi.
8	Micro SD kartes ligzda	• Ievietojiet Micro SD karti.

Uzsākšana

1. Uzlādēšana

- Lai uzlādētu ierīci, pievienojiet maiņstrāvas savienotāju pie USB pieslēgvietas un strāvas adapteri – pie elektriskā tīkla.
- Lai pilnībā uzlādētu ierīci, parasti ir vajadzīgas aptuveni 4 stundas. Ja ierīci darbina, kamēr tā tiek lādēta, izmantojot maiņstrāvas adapteri, ierīces pilnīgai uzlādēšanai nepieciešamais laiks pagarinās.

2. Strāvas ieslēgšana/izslēgšana

- Lai ieslēgtu ierīci, turiet nospiestu **strāvas ieslēgšanas pogu**, līdz parādās palaidies ekrāns; pēc tam pogu atlaidiet. Ierīce automātiski atvērs sākuma ekrānu **Home** (Sākums).
- Nospiediet **strāvas pogu** vienu reizi, lai pārietu snaudas režīmā; nospiediet to vēlreiz, lai aktivizētu ierīci.
- Turiet nospiestu **strāvas pogu**, pēc tam pieskarieties ekrāna pogai **OK**, lai izslēgtu ierīci.

3. Atmiņas kartes ievietošana


- Ierīce atbalsta SD/SDHC kartes.
- Lai ievietotu Micro SD karti, novietojiet kartes savienotāju iepretim ierīces priekšpusei, bet kartes apdrukāto pusi – pret ierīces aizmuguri.

- Lai izņemtu Micro SD karti, viegli paspiediet kartes malu uz iekšpusi, lai atbrīvotu drošības fiksatoru, un izvelciet karti no ligzdas.
- Lai piekļūtu atmiņas kartē esošajiem failiem, atlasiet režīmu **Explorer** un pieskarieties opcijai **SD Card**.


Piezīme:

Nolasot failu no Micro SD kartes, to neizdzēsiet, jo citādi ierīce var pārstāt darboties pareizi.

4. Pievienošanās bezvadu (Wi-Fi) tīklam


- Sākuma izvēlnē nospiediet uz ikonas  un atlasiet ikonu **Settings** (Iestatījumi), lai piekļūtu izvēļu sarakstam. Atlasiet opciju **Wireless & networks** (Bezvadu sakari un tīkli).
- Ja Wi-Fi ir izslēgts, pieskarieties Wi-Fi līnijai, lai to ieslēgtu.
- Ierīce sāks meklēt pieejamos Wi-Fi tīklus un parādīs tos ekrāna labajā pusē.
- Pieskarieties tīklam, ko vēlaties pievienot. Pēc tam pieskarieties bezvadu sakaru paroles laukam, lai atvērtos virtuālā tastatūra. Ievadiet nepieciešamo tīkla informāciju un pieskarieties pogai **Enter** (Ieiet), bet pēc tam – pogai **Connect** (Savienot).
- Ierīce, izmantojot jūsu ievadītos parametrus, mēģinās izveidot savienojumu ar bezvadu (Wi-Fi) piekļuves punktu.

5. Satura pārsūtīšana no personālā datora

- Ar USB kabeli pievienojiet ierīci pie datora/piezīmjdatora.
- Izvēlieties saturu, ko vēlaties pārsūtīt no datora/piezīmjdatora.
- Pārvelciet saturu no datora/piezīmjdatora uz ierīci.
- Datu pārsūtīšanas laika nekādā gadījumā neatvienojiet USB kabeli. Tas var izraisīt ierīces un failu darbības traucējumus.
- Noklikšķiniet labo taustiņu uz  ikonas, lai droši atvienotu ierīci un personālo datoru vai piezīmjdatoru.

Tehniskā specifikācija

Procesors	Augsta snieguma ARM Cortex A8 ar 1.0 GHz taktstfrekvenci
RAM	512MB DDR3
Displejs	7" TFT LCD, kapacitīvais vairāku punktu skārienekrāns
Izšķirtspēja	800 x 480 pikseli
Glabātavas ietilpība	4 GB zibatmiņa (lietotājam pieejami 2,0 GB), atmiņas karte atbalsta Micro SDHC kartes ar ietilpību līdz 32 GB
Saskarnes	Micro USB 2.0, Micro SD (saderīgs ar Micro SDHC)
Sakari	WiFi (802.11 b/g/n)
Akumulators	3200 mA/st., litija polimēra akumulators
Izmēri	192 x 116 x 10.7 mm (G x P x A)
Svars	305 g

 Tā kā Prestigio izstrādājumi tiek pastāvīgi atjaunināti un uzlaboti, jūsu ierīces programmatūras un programmaparatūras izskats var nedaudz atšķirties vai arī tai var būt mainīta funkcionalitāte, kas var atšķirties no šajā īsajā pamācībā aprakstītās.

Ar šo Prestigio paziņo, ka šis MultiPad atbilst galvenajām ES Direktīvas 1999/5/EK un citu piemērojamo noteikumu prasībām. Pilns atbilstības deklarācijas teksts ir pieejams tīmekļa vietnē:

<http://www.prestigio.com/compliance>.

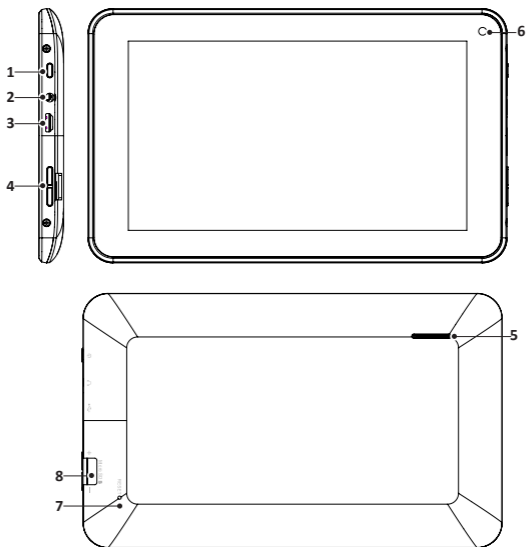


Lai nepieļautu iespējamus dzirdes bojājumus, skaļu mūziku neklausieties ilgstoši.

Inhoud van de verpakking

- Prestigio MultiPad
- Wettelijke en veiligheidsinformatie
- Snelstartgids
- OTG-kabel
- Voedingsadapter
- USB-kabel
- Garantiekaart

Overzicht van het apparaat



1	Power	<ul style="list-style-type: none">• Zet het apparaat aan/uit; Deactiveer/activeer het apparaat.
2	Hoofdtelefoon-uitgang	<ul style="list-style-type: none">• Aansluiting voor de hoofdtelefoon.
3	USB-poort	<ul style="list-style-type: none">• USB-aansluiting.
4	Vol + \ Vol - toets	<ul style="list-style-type: none">• Pas het volume aan.
5	Spreker	<ul style="list-style-type: none">• Het geluid horen, stem of muziek.
6	Camera	<ul style="list-style-type: none">• Neem foto's.
7	Reset	<ul style="list-style-type: none">• Reset het apparaat als het niet meer correct werkt.
8	Micro SD-kaartslot	<ul style="list-style-type: none">• Plaats de micro SD-kaart.

Voordat u aan de slag gaat

1. Opladen

- Sluit de AC-connector aan op de USB-poort van het apparaat en steek de voedingsadapter in het stopcontact om op te laden.
- Normaal duurt het ongeveer 4 uur om het apparaat volledig op te laden. Het gebruiken van het apparaat terwijl het bezig is met opladen met de AC-adapter, kan de oplaadtijd verlengen.

2. AAN/UIT

- Houd om het apparaat in te schakelen de Power knop ingedrukt totdat u het startscherm ziet en laat daarna de knop los. Het schakelt automatisch naar het startscherm.
- Druk één keer op de Power-knop om naar slaapmodus te gaan en druk nog een keer om het apparaat te activeren.
- Houd de Power-knop ingedrukt en tik op **OK** om het apparaat uit te.

3. Het plaatsen van een geheugenkaart


- Het apparaat ondersteunt micro SD/SDHC-kaarten.

- Om een Micro SD-kaart in te steken, houdt u de kaartaansluiting naar de voorzijde van het apparaat en het kaartlabel naar de achterzijde van het apparaat.
- Om de SD-kaart te verwijderen, druk voorzichtig op de rand van de kaart om het beveiligingslot te ontgrendelen en trek de kaart uit het slot.
- Om toegang te krijgen tot bestanden op de geheugenkaart, selecteert u het icoon **Explorer** en tik vervolgens op **SD-kaart**.


Waarschuwing:

Verwijder a.u.b. de micro SD kaart niet als u bezig bent met het lezen van bestanden op de kaart. Het zijn dat het apparaat dan niet meer correct werkt.

4. Verbinding maken met WiFi


- In het hoofdmenu druk op het  icoon afbeeldingen en selecteer Instellingen om naar de lijst met opties te gaan. Selecteer Draadloos & netwerken.
- Als WiFi uitgeschakeld is, tik op de WiFi lijn om WiFi in te schakelen.
- Het apparaat zoekt naar beschikbare WiFi-netwerken en toont deze aan de onderkant van het scherm.
- Tik op het netwerk waarmee u verbinding wilt maken. Tik vervolgens in het draadloze wachtwoordveld om het virtuele toetsenbord te laten verschijnen. Voer de vereiste informatie in, tik op Gereed en tik dan op Verbinding maken.
- Uw apparaat probeert nu een verbinding tot stand te brengen met het WiFi accesspoint middels de netwerkparameters die u heeft ingevoerd.

5. Content overbrengen van de PC

- Sluit het apparaat aan op uw PC/Notebook met gebruik van een USB-kabel.
- Selecteer de content die u wilt overdragen van uw PC/Notebook.
- Sleep de content van uw PC/Notebook naar het apparaat.
- Verbreek a.u.b de USB-kabel niet tijdens het laden. Dit kan resulteren in het slecht functioneren van het apparaat en bestanden.
- Klik met uw linkermuis op  om het apparaat en de PC/Notebook op een veilige manier los te koppelen.

Technische specificaties

Processor	High performance ARM Cortex A8 op 1.0 GHz
RAM	512MB DDR3
Beeldscherm	7" TFT LCD, Capacitive multi-touch
Resolutie	800 x 480 pixels
Opslagcapaciteit	4 GB flashgeheugen (2.0 GB zijn toegankelijk voor gebruikers), geheugenkaart-slot ondersteunt micro SDHC-kaart tot 32 GB
Interfaces	Micro USB 2.0, Micro SD (micro SDHC compatible)
Communicatie	WiFi (802.11 b/g/n)
Accu	3200 mAh Li-Pol batterij
Afmetingen	192*116*10.7 mm (L x W x H)
Gewicht	305 g

 Omdat de Prestigio producten voortdurend geüpdatet en verbeterd worden, kan de software en hardware van uw apparaat er iets anders uitzien of een gewijzigde functionaliteit hebben dan voorgesteld in deze snelstartgids.

Prestigio verklaart hierbij dat deze MultiPad voldoet aan de fundamentele eisen en andere relevante voorschriften zoals gepubliceerd in EU-richtlijn 1999/5/EG. De volledige versie van de conformiteitsverklaring is beschikbaar op:

<http://www.prestigio.com/compliance>.

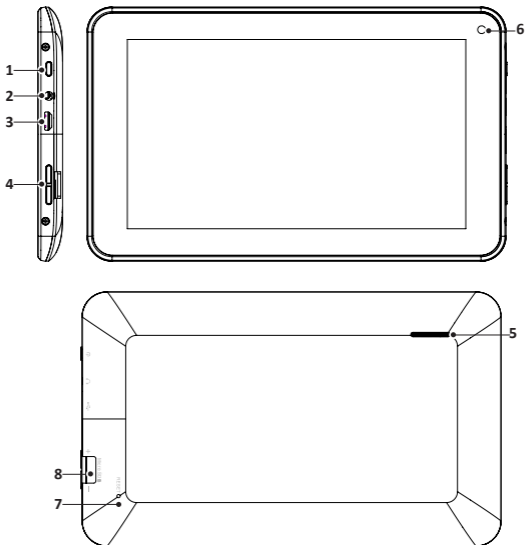


Om gehoorschade te voorkomen mag u nooit gedurende een lange periode naar geluiden met een hoog volume luisteren.

Zawartość opakowania

- Prestigio MultiPad
- Podręcznik skrócony
- Uwagi dotyczące kwestii prawnych i bezpieczeństwa
- Kabel OTG
- Adapter AC
- Kabel USB
- Karta gwarancyjna

Przeгляд





1	Przycisk zasilania	<ul style="list-style-type: none">• Włączanie / wyłączanie urządzenia; tryb uśpienia / aktywacji.
2	Złącze słuchawek	<ul style="list-style-type: none">• Złącze słuchawek.
3	Złącze USB	<ul style="list-style-type: none">• Złącze USB.
4	Przycisk [Vol + \ Vol -]	<ul style="list-style-type: none">• Regulacja poziomu głośności.
5	Głośniki	<ul style="list-style-type: none">• Emituje dźwięk, głos lub muzykę.
6	Aparat fotograficzny	<ul style="list-style-type: none">• Wykonywanie zdjęć.
7	Zerowanie	<ul style="list-style-type: none">• Zerowanie urządzenia w przypadku nieprawidłowości w działaniu.
8	Gniazdo kart Micro SD	<ul style="list-style-type: none">• Gniazdo kart Micro SD.

Rozpoczęcie pracy

1. Ładowanie

- Włożyć złącze AC do złącza USB w urządzeniu i podłączyć adapter do gniazda elektrycznego, w celu naładowania akumulatora.
- Pełne naładowanie akumulatora trwa około 4 godzin. Używanie urządzenia podczas ładowania za pomocą adaptera AC, może wydłużyć czas ładowania.

2. Włączanie / wyłączanie urządzenia (przycisk zasilania)

- Aby włączyć urządzenie, należy wcisnąć i przytrzymać przycisk zasilania do momentu pojawienia się ekranu powitalnego, po czym zwolnić przycisk. Zostanie automatycznie wyświetlony ekran główny.
- Po jednokrotnym wciśnięciu przycisku, urządzenie przechodzi w tryb uśpienia. Aby wyjść z tego trybu, należy ponownie wcisnąć przycisk zasilania.
- Aby wyłączyć urządzenie, należy wcisnąć i przytrzymać przycisk zasilania, po czym wcisnąć przycisk **OK**.


3. Wkładanie karty pamięci

- Urządzenie obsługuje karty w standardzie micro SD/SDHC.
- Aby włożyć kartę Micro SD, ustawić kartę złączem w kierunku przedniej strony urządzenia (nadrukiem w kierunku tylnej strony urządzenia).
- Aby wyjąć kartę micro SD, należy delikatnie nacisnąć krawędź karty, w celu zwolnienia blokady bezpieczeństwa i wyciągnąć kartę z gniazda.
- W celu uzyskania dostępu do plików znajdujących się na karcie, wybrać ikonę eksplorera **Explorer**, po czym ikonę karty **SD Card**.


Uwaga:

Podczas wczytywania pliku z karty micro SD, nie można jej wyjmować z gniazda; może to spowodować nieprawidłowe działanie urządzenia.

4. Łączność bezprzewodowa (Wi-Fi)

- W menu głównym (Home) wybrać ikonę , po czym „Ustawienia” (**Settings**), aby wejść do listy opcji. Wybrać opcję łączności bezprzewodowej i sieci (**Wireless & networks**).
- Jeśli opcja Wi-Fi jest wyłączona, włączyć ją wybierając „Wi-Fi”.
- Urządzenie szuka dostępnych sieci bezprzewodowych i wyświetla je w prawej stronie ekranu.
- Wybrać sieć, z którą ma być nawiązane połączenie. Następnie, wybrać pole hasła sieci bezprzewodowej. Powoduje to wyświetlenie klawiatury wirtualnej. Wprowadzić wymagane informacje dotyczące sieci i wybrać przycisk wpisać (**Enter**), po czym połączenia (**Connect**).
- Urządzenie próbuje nawiązać połączenie z bezprzewodowym punktem dostępowym, korzystając z wprowadzonych parametrów sieci.

5. Przesyłanie danych z komputera

- Podłączyć urządzenie do komputera stacjonarnego / przenośnego, przy pomocy kabla USB.
- Wybrać dane, które mają być przesłane z komputera.
- Przeciągnąć dane z komputera do urządzenia.
- Nie wolno odłączać kabla USB podczas przesyłania danych. Grozi to uszkodzeniem urządzenia i danych.
- Kliknąć lewym przyciskiem myszy ikonę , aby bezpiecznie odłączyć urządzenie od komputera.

Specyfikacja techniczna

Procesor	ARM Cortex A8, taktowany zegarem 1.0 GHz
RAM	512MB DDR3
Wyświetlacz	TFT, 7 cali (17,8 cm), wielodotkowy (multi-touch)
Rozdzielczość	800 x 480 pikseli
Pojemność pamięci	4GB flash memory (about 2.0GB are accessible by user), Memory card slot supports micro SDHC card up to 32 GB
masowej	Flash, 4 GB (2.0 GB dostępne dla użytkownika), gniazdo kart pamięci obsługuje karty micro SDHC o pojemności do 32 GB
Interfejsy	Micro USB 2.0, Micro SD (zgodny z micro SDHC)
Łączność	Bezprzewodowa (Wi-Fi, 802.11 b / g / n)
Akumulator	3200 mAh, litowo-polimerowy
Wymiary	192 x 116 x 10.7 mm (długość x szerokość x wysokość)
Masa	305 g

CE Ponieważ wyroby firmy Prestigio są na bieżąco unowocześniane i doskonalone, wygląd lub funkcjonalność zainstalowanego oprogramowania i/lub komponentów sprzętowych może odbiegać od opisów przedstawionych w niniejszej „Skróconej instrukcji obsługi”.

Firma Prestigio oświadcza, że przedmiotowy wyrób spełnia podstawowe wymogi i jest zgodny z innymi istotnymi uregulowaniami Dyrektywy 1999/5/WE. Pełna deklaracja zgodności jest dostępna na stronie <http://www.prestigio.com/compliance>.

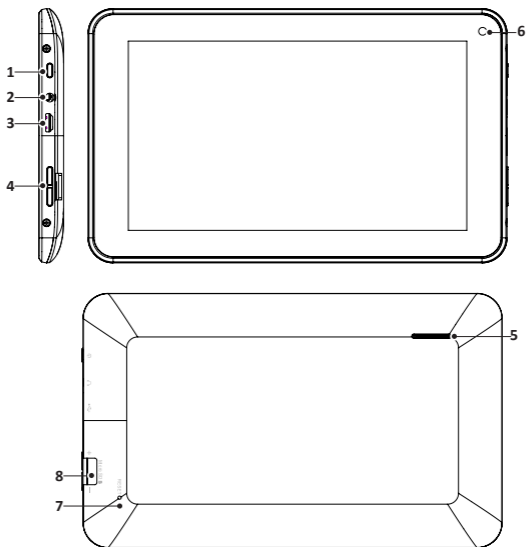


By uniknąć potencjalnego uszkodzenia słuchu, należy unikać dłuższej ekspozycji na głośne dźwięki.

Lista de itens

- Prestigio MultiPad
- Avisos legais e de segurança
- Guia de introdução
- Cabo OTG
- Transformador CA
- Cabo USB
- Cartão de garantia

Descrição geral do dispositivo



1	Alimentação	<ul style="list-style-type: none">• Ligar/desligar o dispositivo; Suspende/activar o dispositivo.
2	Entrada dos auscultadores	<ul style="list-style-type: none">• Ligação dos auscultadores.
3	Porta USB	<ul style="list-style-type: none">• Ligação USB.
4	Botão Vol + \ Vol -	<ul style="list-style-type: none">• Ajustar o nível do volume.
5	Alto-falante	<ul style="list-style-type: none">• Emite som de voz, ou música.
6	Câmara	<ul style="list-style-type: none">• Tirar fotografias.
7	Repor	<ul style="list-style-type: none">• Repor o dispositivo caso não funcione correctamente.
8	Ranhura do cartão Micro SD	<ul style="list-style-type: none">• Insira o cartão Micro SD.

Introdução

1. Carga

- Insira o conector CA na porta USB no dispositivo e ligue o transformador à tomada de parede para iniciar o processo de carga.
- Normalmente, são necessárias cerca de 4 horas para carregar o dispositivo por completo. A utilização do dispositivo durante o processo de carga com o transformador CA pode aumentar o tempo de carga total.

2. Ligar/Desligar

- Para ligar o dispositivo, prima e mantenha premido o **Botão de alimentação** até aparecer o ecrã de arranque e, em seguida, liberte o botão. É apresentado automaticamente o ecrã **Início**.
- Prima o **Botão de alimentação** uma vez para aceder ao modo de suspensão e prima-o novamente para activar o dispositivo.
- Prima e mantenha premido o **Botão de alimentação** e, em seguida, toque em **OK** para desligar o dispositivo ou entrar no modo de suspensão.


3. Inserir um cartão de memória

- O dispositivo é compatível com cartões micro SD/SDHC.
- Para inserir um cartão Micro SD, coloque o conector do cartão virado para a parte frontal do dispositivo e o lado de impressão do cartão virado para a parte de trás do dispositivo.
- Para remover o cartão micro SD, prima ligeiramente a extremidade do cartão para libertar a patilha de bloqueio de segurança e puxe o cartão para fora da ranhura.
- Para aceder aos ficheiros no cartão de memória, seleccione o ícone **Explorador** e toque em **Cartão SD**.


Aviso:

Quando estiver a ler o ficheiro a partir do cartão micro SD, não o remova, caso contrário o dispositivo pode não funcionar correctamente.

4. Ligação a Wi-Fi

- No menu Início, prima o ícone  e seleccione o ícone **Definições** para aceder à lista de opções. Seleccione **Sem fios e redes**.
- Se a opção de Wi-Fi estiver desligada, toque na linha Wi-Fi para activá-la.
- O dispositivo irá procurar as redes Wi-Fi disponíveis e apresentá-las na parte direito da tela.
- Toque na rede à qual pretende estabelecer ligação. Em seguida, toque no campo da palavra-passe sem fios para apresentar o teclado virtual. Introduza as informações de rede necessárias, toque em **Entrar** e, em seguida, em **Ligar**.
- Em seguida, o seu dispositivo irá tentar estabelecer ligação ao ponto de acesso Wi-Fi de acordo com os parâmetros que introduziu.

5. Transferir conteúdo a partir do PC

- Ligue o dispositivo ao PC/portátil através do cabo USB.
- Seleccione o conteúdo que pretende transferir do PC/portátil.
- Arraste o conteúdo do PC/portátil para o dispositivo.
- Não desligue o cabo USB durante o processo de carga. O dispositivo ou o ficheiros podem funcionar incorrectamente.
- Clique com o botão esquerdo em  para desligar o dispositivo e o PC/portátil em segurança.

Especificações técnicas

Processador	ARM Cortex A8 de elevado desempenho a 1.0 GHz
RAM	512MB DDR3
Ecrã	LCD TFT de 7", multi-toque capacitivo
Resolução	800 x 480 pixéis
Capacidade de armazenamento	Memória flash de 4 GB (cada utilizador tem acesso a 2.0 GB), a ranhura do cartão de memória é compatível com um cartão micro SDHC com capacidade até 32 GB
Interfaces	Micro USB 2.0, Micro SD (compatível com micro SDHC)
Comunicações	Wi-Fi (802.11 b/g/n)
Bateria	Pilha de polímeros de lítio de 3200 mAh
Dimensões	192 x 116 x 10.7 mm (C x L x A)
Peso	305 g

CE Uma vez que os produtos da Prestigio estão sempre a ser melhorados e actualizados, o software e o hardware do seu dispositivo podem ter um aspecto ou um funcionamento ligeiramente diferentes dos apresentados no Guia de introdução.

A Prestigio informa que este MultiPad está em conformidade com os requisitos básicos e outras regulamentações relevantes indicadas na directiva UE 1999/5/CE. A versão completa da declaração de conformidade está disponível em:

<http://www.prestigio.com/compliance>.

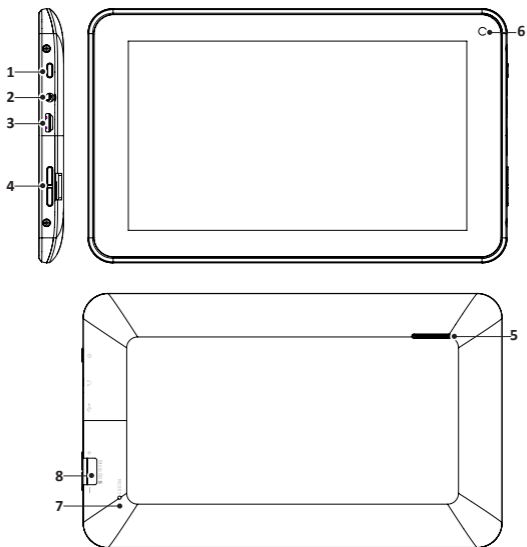


Para evitar possíveis danos auditivos, não ouça a níveis de volume elevados durante períodos prolongados.

Continut pachet

- Prestigio MultiPad
- Notificări juridice și de siguranță
- Scurt ghid de utilizare
- Cablu OTG
- Adaptor AC
- Cablu USB
- Certificat de garanție

Prezentare dispozitiv



1	Buton Pornire/ Resetare	<ul style="list-style-type: none">• Pornire/Oprire dispozitiv; Suspendare/ Activare dispozitiv.
2	Mufa casti	<ul style="list-style-type: none">• Conexiune casti.
3	Port USB	<ul style="list-style-type: none">• Conectare dispozitiv USB.
4	Buton Vol + \ Vol -	<ul style="list-style-type: none">• Ajustare volum.
5	Difuzor	<ul style="list-style-type: none">• Emite sunete, voce sau muzica
6	Cameră	<ul style="list-style-type: none">• Realizare fotografii.
7	Resetare	<ul style="list-style-type: none">• Resetare dispozitiv in cazul in care acesta nu functionează corect.
8	Slot Card Micro SD	<ul style="list-style-type: none">• Inserare card Micro SD.

Notiuni de baza

1. Incarcare

- Inserati conectorul AC la portul USB port de pe dispozitiv si conectați adaptorul de alimentare la priza de perete pentru incarcare.
- In mod normal este nevoie de aproximativ 4 ore pentru incarcarea completă a dispozitivului. Folosirea dispozitivului in timpul incarcarii cu adaptorul AC, poate prelungi timpul de incarcare.

2. Pornire /Oprire

- Apasati si tineti apasat butonul Pornire (**Power**) pana cand se aprinde ecranul pentru a porni dispozitivul. Ecranul de intampinare (**Home**) se va deschide automat.
- Apasati o data butonul Pornire (**Power**) pentru a intra in modul sleep si apasati inca o data pentru a porni dispozitivul.
- Apasati si tineti apasat butonul Pornire (**Power**) si apoi, apasati pe **OK** pentru a opri dispozitivul.


3. Introducerea unui card de memorie

- Dispozitivul este compatibil cu micro cardurile SD/SDHC.
- Pentru a introduce un card Micro SD, aliniați cardul de memorie cu slotul de card și contactele metalice de pe card cu fața în jos față de ecranul dispozitivului.
- Pentru scoaterea cardului micro SD, apăsați ușor marginea cardului pentru a înlătura sistemul de siguranță și trageți cardul din slot.
- Pentru a accesa documentele din cardul de memorie, selectați **Explorer** și accesați **SD Card**.


Nota:

Nu scoateți cardul de memorie din dispozitiv în momentul în care citiți un document de pe card, deoarece există riscul să nu mai funcționeze corect.

4. Conectare la Wi-Fi


- În meniul Home apăsați pictograma  > **Setari (Settings)** pentru a accesa lista de opțiuni. Selectați **Wireless & networks**.
- Dacă Wi-Fi-ul este oprit, apăsați pe linia Wi-Fi pentru a-l porni din nou.
- Dispozitivul va căuta rețelele WiFi disponibile și le va afișa în partea de dreapta a ecranului.
- Apăsați pe rețeaua pe care doriți să vă conectați. Apoi apăsați în interiorul câmpului parolă Wireless pentru a face tastatura virtuală să apară. Introduceți informația necesară, apăsați pe **Enter**, și apoi, apăsați **Conectare (Connect)**.
- Dispozitivul va încerca acum să stabilească conexiunea la punctul de acces Wi-Fi la parametrii de rețea pe care i-ați introdus.

5. Transferarea conținutului de pe PC

- Conectați dispozitivul la PC prin intermediul cablului USB furnizat.
- Selectați conținutul pe care doriți să-l transferați de pe PC/Notebook.
- Trageți conținutul de pe PC/Notebook pe dispozitiv.
- Va rugăm să nu deconectați cablul USB în timp ce se încarcă. Altfel, ar putea provoca funcționarea defectuoasă a dispozitivului sau a fișierelor.
- Click stânga pe pictograma  pentru a deconecta dispozitivul și PC-ul/Notebook-ul în siguranță.

Specificatii tehnice

Procesor	ARM Cortex A8 de 1.0 GHz de inalta performanta
RAM	512MB DDR3
Ecran	7" TFT LCD, multi-touch capacitiv
Rezolutie	800 x 480 pixeli
Capacitate stocare	4GB flash memory (2.0 GB sunt disponibili pentru utilizator), slotul de card de memorie accepta micro carduri SDHC pana la 32 GB
Interfete	Micro USB 2.0, Micro SD (compatibil cu micro SDHC)
Comunicare	WiFi (802.11 b/g/n)
Baterie	3200 mAh Li-Pol battery
Dimensiuni	192 x 116 x 10.7 mm (L x W x H)
Greutate	305 g

 Cum produsele Prestigio sunt imbunatatite si actualizate constant, partea de hardware si software a dispozitivului dumneavoastra poate aparea si functiona usor diferit fata de modul de prezentare din acest Scurt Ghid de Utilizare.

Prestigio declara ca acest MultiPad indeplineste cerintele de baza si regulile stabilite de directiva EU 1999/5/EC. Versiunea completa a declaratiei complete este disponibila pe:

<http://www.prestigio.com/compliance>.

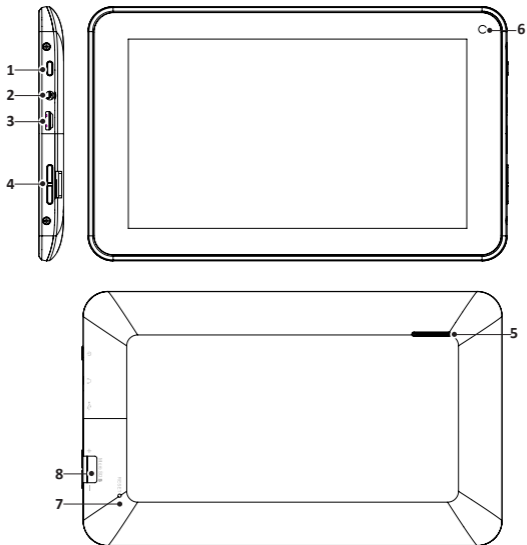


Pentru a evita probleme cu auzul, va recomandam sa nu ascultati la volum ridicat pentru perioade lungi de timp.

Sadržaj pakovanja

- Prestigio MultiPad
- Zakonske i bezbednosne napomene
- Brzo instalaciono uputstvo
- OTG kabl
- AC adapter
- USB kabl
- Garantni list

Prikaz uređaja



1	Napajanje	• Uklj/isklj uređaja; deaktiviranje/aktiviranje uređaja.
2	Džek za slušalice	• Konekcija za slušalice
3	USB port	• USB konekcija.
4	Vol + \ Vol - taster	• Podešavanje nivoa zvuka.
5	Zvucnik	• Emituje zvuk, glas I muziku
6	Kamera	• Fotografisanje.
7	Reset	• Resetuređaja ukoliko ne funkcioniše normalno.
8	Otvor za micro SD kartice	• Postavljanje micro SD kartica.

Start

1. Punjenje

- Postavite AC konektor u USB port uređaja i povežite adapter napajanja na zidnu utičnicu radi punjenja.
- Obično je potrebno oko 4 sata da se uređaj potpuno napuni. Upotreba uređaja tokom punjenja na AC adapter može produžiti potrebno vreme.

2. Uklj/isklj uređaja

- Da uključite uređaj pritisnite i zadržite **Power Button** sve dok se ne pojavi početni ekran i pustite taster. Automatski će ući na **Home** ekran.
- Pritisnite **Power Button** jedanput za ulazak u sleep mod i pritisnite ponovo da probudite uređaj.
- Pritisnite i zadržite **Power Button**, zatim dodirnite **OK** da isključite uređaj ili .


3. Postavljanje memorijske kartice

- Uređaj podržava micro SD/SDHC kartice.
- Da postavite Micro SD karticu, usmerite konektor kartice ka prednjoj strani uređaja, a zatim stranu kartice sa štampom u pravcu zadnje strane uređaja.
- Da uklonite micro SD karticu, nežno pritisnite ivicu kartice da oslobodite mehanizam zaključavanja i izvucite karticu iz otvora.
- Da pristupite fajlovima na memorijskoj kartici, selektujte **Explorer** ikonu i dodirnite **SD Card**.


Napomena:

Kada čitate fajl sa micro SD kartice, nemojte je uklanjati, ili može se dogoditi da uređaj ne radi pravilno.

4. Wi-Fi konekcija

- U okviru Home menija pritisnite  ikonu i selektujte **Settings** ikonu kako biste pristupili listi sa opcijama. Izaberite **Wireless & networks**.
- Ukoliko je Wi-Fi isključen, dodirnite Wi-Fi liniju da ga uključite.
- Uređaj će izvršiti pretragu dostupnih Wi-Fi mreža i prikazati ih u donjem delu ekrana.
- Dodirnite mrežu na koju želite da se konektujete. Zatim dodirnite polje za Wireless lozinku kako bi se virtuelna tastatura pojavila. Unesite željene informacije za mrežu, dodirnite **Enter**, i zatim na **Connect**.
- Vaš uređaj će sada pokušati da uspostavi konekciju sa Wi-Fi access point uz pomoć mrežnih parametara koje ste uneli.

5. Transfer sadržaja sa računara

- Povežite uređaj sa PC/Notebook računarem putem USB kablja.
- Selektujte sadržaj koji želite da prenesete sa PC/Notebook računara.
- Prevucite sadržaj sa PC/Notebook računara na uređaj.
- Nemojte diskonektovati USB kabl tokom učitavanja. Može doći do problema u radu uređaja ili fajlova.
- Levi klik na  da diskonektujete uređaj i PC/Notebook računar bezbedno.

Tehnička specifikacija

Procesor	Visoko performansni ARM Cortex A8 at 1.0 GHz
RAM	512MB DDR3
Ekran	7" TFT LCD, Capacitive multi-touch
Rezolucija	800 x 480 pixels
Smeštajni kapacitet	4GB flash memorija (2.0GB je dostupno korisniku), otvor za memorijske kartice podržava micro SDHC card do 32 GB
Interfejs	Micro USB 2.0, Micro SD (micro SDHC kompatibilan)
Komunikacija	WiFi (802.11 b/g/n)
Baterija	3200 mAh Li-Pol baterija
Dimenzije	192 x 116 x 10.7 mm(L x W x H)
Težina	305 g

CE Imajući u vidu da se Prestigio proizvodi konstantno ažuriraju i unapređuju, softver i hardver vašeg uređaja mogu se neznatno razlikovati po izgledu ili imati nešto izmenjene funkcije od onih prikazanih u ovom Vodiču za brz početak.

Ovim putem Prestigio potvrđuje da je ovaj MultiPad izrađen u saglasnosti sa osnovim zahtevima i drugim relevantnim propisima utvrđenim direktivom 1999/5/ES Evropske Unije. Punu verziju deklaracije o saglasnosti proizvoda ćete naći na sledećoj adresi:

<http://www.prestigio.com/compliance>.

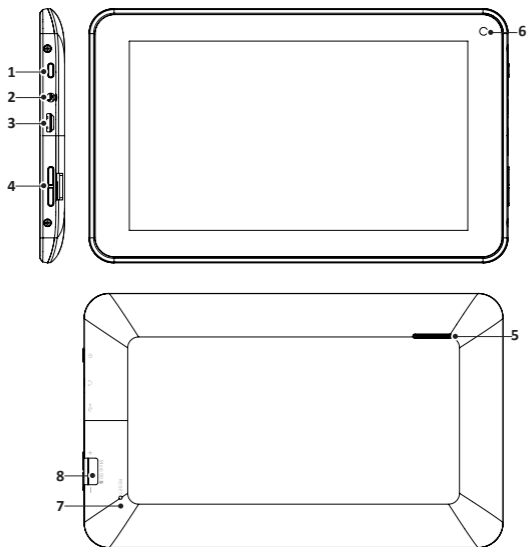


Radi sprečavanja mogućeg oštećenja sluha, ne slušati jako pojačan zvuk tokom dužeg perioda.

Vsebina paketa

- Prestigio MultiPad
- Napajalnik AC
- Pravna in varnostna obvestila
- Kabel USB
- Kratka navodila za uporabo
- Garancija
- Kabel OTG

Pregled naprave





1	Vklop/izklop	• Vklop/izklop; mirovanje/aktiviranje naprave.
2	Priključek za slušalke	• Priključitev slušalk.
3	Vhod USB	• Povezava USB.
4	Gumb za povečanje / zmanjšanje glasnosti	• Prilagoditev glasnosti.
5	Zvočnik	• Oddaja zvok, glas ali glasbo.
6	Fotoapar	• Zajemanje slik.
7	Ponastavi	• Za ponastavitev naprave, če ne deluje pravilno.
8	Reža za Micro SD	• Vstavitev kartice Micro SD.

Spoznavajte svojo napravo

1. Polnjenje

- Napajalnik AC vstavite v vhod USB na napravi in priključite napajalnik v stensko vtičnico za polnjenje.
- Naprava se do konca napolni v približno 4 urah. Če napravo uporabljate, medtem ko je priključena na napajalnik, se čas do popolne napolnjenosti lahko podaljša.

2. Vklop/izklop naprave

- Pritisnite in držite **gumb za vklop**, da vklopite napravo. Po prikazu začetnega zaslona naprava samodejno vstopi v zaslon **Domov**.
- Pritisnite **gumb za vklop** enkrat, da vstopite v način mirovanja. Pritisnite znova, da izklopite način mirovanja.
- Pritisnite in držite **gumb za vklop**, nato pa se dotaknite možnosti **OK**, da izklopite napravo.

3. Vstavljanje pomnilniške kartice

- Naprava podpira kartice micro SD/SDHC.
- Kartico micro SD vstavite v napravo tako, da priključek obrnete proti


spreddnji strani naprave, potiskana stran kartice pa mora biti obrnjena proti hrbtni strani naprave.

- Kartico micro SD odstranite tako, da nežno pritisnete na njen rob in tako sprostite varnostno zapiralo ter izvlečete kartico.
- Za dostop do datotek na pomnilniški kartici izberite ikono **Explorer** se dotaknete možnosti **SD Card (Kartica SD)**.


Opomba:

Med branjem datoteke na kartici micro SD kartice ne odstranjujte, saj naprava v tem primeru morda ne bo delovala pravilno.

4. Povezovanje z Wi-Fi

- V meniju Domov pritisnite ikono  in izberete ikono **Settings** (Nastavitve), da odprete seznam možnosti. **Wireless & networks** (Brezžična povezava in omrežja).
- Če je povezava WiFi izklopljena, se dotaknite vrstice WiFi, da jo vklopite.
- Naprava poišče razpoložljiva omrežja WiFi in jih prikaže na desnem kotu zaslona.
- Dotaknite se omrežja, s katerim želite vzpostaviti povezavo. Nato tapnite v polje za geslo brezžične povezave, da se prikaže navidezna tipkovnica. Vnesite zahtevane omrežne informacije, se dotaknite možnosti **Enter** (vstop) in nato še možnosti **Connect** (Poveži).
- Naprava bo z omrežnimi parametri, ki ste jih vnesli, poskušala vzpostaviti povezavo z dostopno točko WiFi.

5. Prenašanje vsebine z računalnika

- S kablom USB povežite računalnik/prenosnik in napravo.
- Izberite vsebino, ki jo želite prenesti z računalnika/prenosnika.
- Vsebino z računalnika/prenosnika povlecite v napravo.
- Med nalaganjem vsebine ne izklaplajte kabla USB. Lahko pride do okvare naprave ali datotek.
- Z levo tipko miške kliknite , da varno odklopite napravo in računalnik/prenosnik.

Tehnične podrobnosti

Procesor	visoko zmogljivi ARM Cortex A8 pri 1.0 GHz
RAM	512MB DDR3
Zaslon	7-palčni TFT LCD, kapacitivni, na večkratni dotik
Ločljivost	800 X 480 slikovnih pik
Pomnilnik	bliskovni pomnilnik 4GB (2,0GB je dostopnega za uporabnika), reža za pomnilniško kartico podpira kartico micro SDHC zmogljivosti 32 GB
Vmesniki	Micro USB 2.0, Micro SD (združljiv z micro SDHC)
Komunikacija	WiFi (802.11 b/g/n)
Baterija	3200 mAh litij-polimerska baterija
Dimenzije	192*116*10.7 mm (D x Š x V)
Teža	305 g

CE Vsi Prestigio izdelki se neprestano posodablajo in izboljšujejo, zato lahko pri vašem izdelku pride do manjših odstopanj v zunanjem izgledu in v izboljšani funkcionalnosti programske opreme, kot je opisano v hitrem uporabniškem priročniku.

Prestigio izjavlja, da ta naprava MultiPad ustreza vsem osnovnim zahtevam in drugim pomembnim določilom direktive EU št. 1999/5/EC. Polna verzija izjave o skladnosti je na voljo na spletnem naslovu:
<http://www.prestigio.com/compliance>.

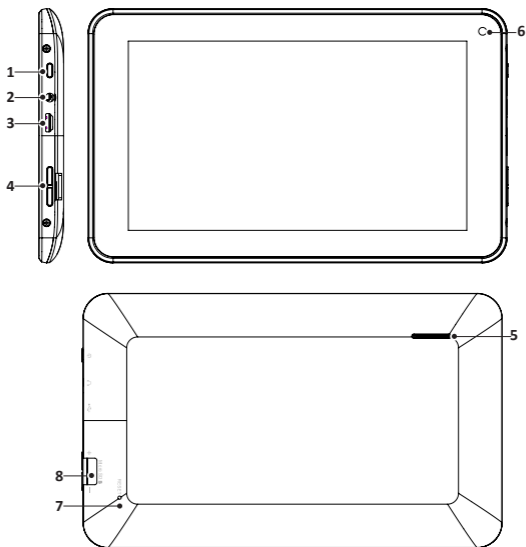


Da bi preprečili možne poškodbe sluha, ne poslušajte pri najvišji glasnosti dolgo časa.

Obsah balenia

- Prestigio MultiPad
- Napájací adaptér
- Právne a bezpečnostné upozornenia
- USB kábel
- Krátky návod
- Záručný list
- OTG kábel

Popis zariadenia



1	Vypínač	• Zapnutie/vypnutie zariadenia; Aktivácia/uspatie zariadenia.
2	Slúchadlový konektor	• Pripojenie slúchadiel.
3	USB port	• Pripojenie USB kábla.
4	Tlačidlo Vol +\Vol -	• Nastavenie hlasitosti.
5	Reproduktor	• Reprodukcia zvukov, hlasu alebo hudby.
6	Fotoaparát	• Snímanie fotografií.
7	Reset	• Ak zariadenie prestane fungovať správne, slúži na zresetovanie.
8	Štrbina na kartu Micro SD	• Vloženie pamäťovej karty typu Micro SD.

Začínáme

1. Nabíjanie

- Napájací konektor pripojte k portu js. napájania na zariadení a napájací adaptér pripojte do elektrickej zásuvky. Spustí sa nabíjanie.
- Úplné nabitie zariadenia trvá za normálnych okolností približne 4 hodiny. Používanie zariadenia počas nabíjania napájacím adaptérom môže predĺžiť dobu potrebnú na úplné nabitie.

2. Zapnutie/Vypnutie

- Zariadenie zapnete podržaním **vypínača** dovedty, pokiaľ sa nezobrazí úvodná obrazovka. Tlačidlo následne pustite. Automaticky sa zobrazí obrazovka **Home** (Domov).
- Stlačením **vypínača** prepnete zariadenie do režimu spánku a jeho opätovným stlačením ho prebudíte.
- Zariadenie **vypnete** alebo prepnete do režimu spánku podržaním vypínača a následným ťuknutím na položku **OK**.


3. Vloženie pamäťovej karty

- Zariadenie podporuje pamäťové karty typu micro SD/SDHC.
- Konektor na karte nasmerujte pred vloženíom k prednej strane zariadenia tak, aby potlačená strana karty smerovala k zadnej strane zariadenia.
- Pamäťovú kartu vyberiete opatrným zatlačením na okraj karty, čím uvoľníte bezpečnostný zámok. Kartu môžete následne vytiahnuť zo štrbiny.
- Aby ste mohli pristupovať k súborom na pamäťovej karte, zvolte ikonu **Explorer** (Prieskumník) a ťuknite na položku **SD Card** (SD karta).


Poznámka:

Ak čítate súbory z pamäťovej karty, nevyberajte ju zo zariadenia. Mohlo by zlyhať alebo prestať fungovať správne.

4. Pripojenie k Wi-Fi

- V menu **Home** (Domov) kliknite na ikonu . Následnou voľbou ikony **Settings** (Nastavenia) zobrazíte zoznam možností. Zvoľte položku **Wireless & networks** (Bezdrôtové zariadenia a siete).
- Ak je položka Wi-Fi vypnutá, ťuknutím na riadok Wi-Fi ju zapnete.
- Zariadenie vyhľadá dostupné Wi-Fi siete a zobrazí ich v pravej strane obrazovky.
- Ťuknite na sieť, ku ktorej sa chcete pripojiť. Následne ťuknite na pole **Wireless password** (Heslo k bezdrôtovej sieti). Zobrazí sa virtuálna klávesnica. Zadať požadované informácie o sieti, ťuknite na **Enter** (vstúpiť) a následne na **Connect** (Pripojiť).
- Vaše zariadenie sa teraz pokúsi pripojiť k prístupovému bodu Wi-Fi s použitím parametrov siete, ktoré ste zadali.

5. Prenos obsahu do počítača

- USB káblom pripojte zariadenie k počítaču.
- Zvoľte obsah, ktorý chcete z počítača presunúť.
- Obsah pretiahnite myšou z počítača do zariadenia.
- Počas presúvania neodpájajte USB kábel. Mohlo by dôjsť k poškodeniu zariadenia alebo súborov.
- Kliknutím na ikonu  môžete zariadenie bezpečne odpojiť od PC.

Technické údaje

Procesor	Vysokovýkonný ARM Cortex A8, 1.0 GHz
RAM	512MB DDR3
Displej	7" TFT LCD, kapacitný, multit dotykový
Rozlíšenie	800 × 480 obrazových bodov
Kapacita úložiska	4 GB pamäť flash (2,0 GB prístupných pre používateľa), podpora pamäťových kariet SDHC s kapacitou až 32 GB
Rozhrania	Micro USB 2.0, Micro SD (kompatibilné s micro SDHC)
Komunikácia	Wi-Fi (802.11 b/g/n)
Batéria	3200 mAh Li-Pol
Rozmery	192*116*10.7 mm (D × Š × V)
Váha	305 g

CE Keďže všetky zariadenia Prestigio sa neustále aktualizujú a vylepšujú, softvér a hardvér vášho zariadenia môže mať oproti popisu v tomto krátkom návode mierne odlišný vzhľad alebo upravené funkcie.

Spoločnosť Prestigio týmto prehlasuje, že táto čítačka MultiPad vyhovuje základným požiadavkám a ďalším príslušným predpisom podľa smernice EÚ 1999/5/ES. Úplné prehlásenie o zhode je dostupné na stránke: <http://www.prestigio.com/compliance>.

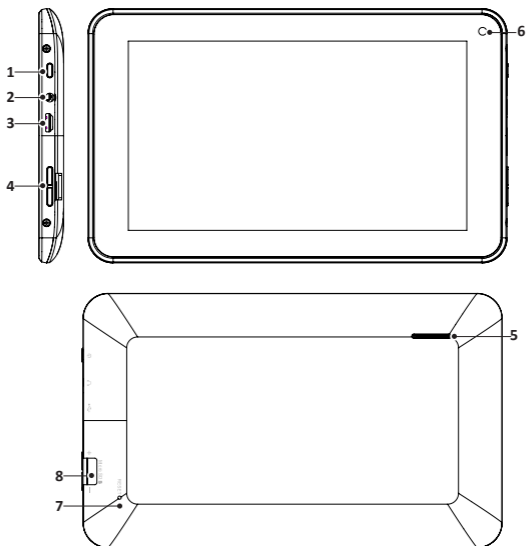


Aby nedošlo k možnému poškodeniu sluchu, nepočúvajte zvuk dlhodobo pri vysokej úrovni hlasitosti.

I paketet

- Prestigio MultiPad
- Villkor och regler samt säkerhetsinformation
- SNABBSTARTSGUIDE
- OTG-kabel
- AC-adapter
- USB-kabel
- Garantikort

Översikt





1	Ström	• Slå på/av enheten; Pausa/aktivera enheten.
2	Hörlursuttag	• Anslutning av hörlurar.
3	USB-uttag	• USB-anslutning.
4	Vol + \ Vol -	• Justera volymen.
5	Högtalare	• Avge ljud, röst eller musik.
6	Kamera	• Ta foton.
7	Återställ	• Återställ enheten om den inte fungerar som den ska.
8	Uttag för micro SD-kort	• Sätt in micro SD-kortet.

Komma igång

1. Ladda

- Sätt in AC-kontakten i USB-platsen på enheten och anslut strömkabeln till eluttaget för laddning.
- Normalt tar det ca 4 timmar att ladda enheten helt. Om enheten används under pågående laddning med nätadaptern kan det ta längre tid innan enheten laddas helt.

2. På/Av

- Slå på enheten genom att trycka på och hålla strömbrytaren intryckt tills du ser startskärmen, släpp sedan. Den förinställda startsidan öppnas automatiskt.
- Tryck på **På/Av-knappen** en gång för att gå till viloläge och tryck igen för att väcka enheten.
- Tryck ner och håll kvar **På/Av-knappen** och knacka sedan på **OK** för att stänga av apparaten.


3. Sätta i ett minneskort

- Enheten stöder micro SD/SDHC-kort.
- Sätt in ett Micro SD-kort genom att placera kortet med kontakten mot enhetens framsida och den tryckta sidan mot baksidan av enheten.
- För att ta bort ett micro SD-kort, tryck försiktigt på kortets kant för att frigöra säkerhetsspärren och dra ut kortet ur kortplatsen.
- För att komma åt filerna på minneskortet väljer du **Explorer**-ikonen och knackar lätt på **SD-kortet**.


Tänk på:

När filen läses från micro SD-kortet ska du inte försöka ta bort det, eftersom det kan störa enhetens funktion.

4. Ansluta till WiFi

- På Startmenyn, tryck på  -ikonen och välj **Inställningar** för att komma till listan över alternativ. Välj **Trådlöst och nätverk**.
- Om WiFi är av, knacka lätt på Wi-Fi för att aktivera.
- Enheten söker efter tillgängliga WiFi-nätverk och visar dessa till höger på skärmen
- Knacka på det nätverk du vill ansluta till. Knacka sedan i lösenordsfältet för trådlös anslutning för att få fram det virtuella tangentbordet. Ange nätverksinformation, knacka på **Enter**, och knacka sedan på **Anslut**.
- Din enhet försöker nu upprätta en anslutning till WiFi-anslutningspunkten med de nätverksparametrar du angett.

5. Överföra innehåll från dator

- Anslut enheten till datorn med USB-kabeln.
- Välj innehåll som du vill överföra från din dator.
- Dra innehållet från datorn till enheten.
- Koppla inte loss USB-kabeln under pågående laddning. Det kan leda till att enheten och filerna inte fungerar som de ska.
- Vänsterklicka på  för att koppla ur enheten och datorn på ett säkert sätt.

Tekniska data

Processor	Högprestanda ARM Cortex A8 med 1.0 GHz
RAM	512MB DDR3
Display	7" TFT LCD, Capacitive multi-touch
Upplösning	800 x 480 pixlar
Lagringsutrymme	4 GB flashminne (2,0 GB för användaren), minneskorthållaren stöder micro SDHC-kort upp till 32 GB
Gränssnitt	Micro USB 2.0, Micro SD (micro SDHC-kompatibel)
Kommunikation	WiFi (802.11 b/g/n)
Batteri	3200 mAh Li-Pol-batteri
Mått	192*116*10.7mm (L x B x H)
Vikt	305 g

CE Prestigios produkter uppdateras och förbättras kontinuerligt, och därför kan mjukvaran och/eller hårdvaran i enheten skilja sig något åt från de som visas i denna snabbstartsguide.

Prestigio meddelar härmed att denna MultiPad överensstämmer med grundläggande krav och ytterligare relevanta bestämmelser enligt EU-direktiv 1999/5/EC. Den fullständiga versionen av denna överensstämmelseförsäkran finns på:
<http://www.prestigio.com/compliance>.

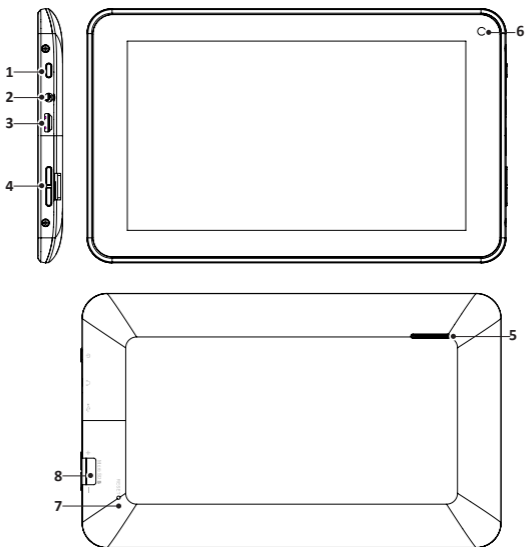


För att förhindra eventuell hörselskada ska man inte lyssna på hög volym under långa perioder.

Paket İÇeriğİ

- Prestigio MultiPad
- AC Adaptörü
- Yasal ve Güvenlik Uyarıları
- USB Kablosu
- Hızlı Başlangıç Kılavuzu
- Garanti Kartı
- OTG Kablosu

Cihaza Genel Bakış



1	Güç Düğmesi	• Cihazı açar/kapatır; Cihazı etkinleştirir / beklemeye alır.
2	Kulaklık çıkışı	• Kulaklık bağlantısı.
3	USB Bağlantı Noktası	• USB bağlantısı.
4	Ses +\ Ses – Düğmesi	• Ses seviyesini ayarlar.
5	Hoparlör	• Müzik, Konuşma ve ses yayar
6	Kamera	• Resim çeker.
7	Yeniden Başlatma	• Cihazın doğru şekilde çalışmaması halinde cihazı yeniden başlatır.
8	Mikro SD Kart Yuvası	• Mikro SD kartı yerleştirin.

Giriş

1. Şarj Edilmesi

- AC konektörü cihaz üzerindeki USB yuvasına takınız ve güç adaptörünü şarjı başlatmak için prize takınız.
- Normal şartlarda cihazın tam şarj olması yaklaşık 4 saat sürmektedir. AC adaptörüyle şarj ederken cihazın kullanılması halinde tam şarj süresi uzayabilir.

2. Açma/Kapama

- Cihazı açmak için **Güç Düğmesine** basın ve başlangıç ekranını görünceye kadar basılı tutun ve daha sonra bırakın. Otomatik olarak **Ana** ekrana giriş yapacaktır.
- Uyku modu için **Güç Düğmesine** bir kez basın. Cihazı aktif hale getirmek için düğmeye tekrar basın.
- **Güç Düğmesine** basın ve basılı tutun, daha sonra cihazı kapatmak **OK** seçeneklerinden bir tanesine dokununuz.


3. Hafıza Kartı Takılması

- Cihaz mikro SD/SDHC kartlarını desteklemektedir.
- Bir Mikro SD kartı takmak için, kart konektörünü cihazın ön tarafına doğru yerleştirin; kartın basılı kısmı cihazın arka tarafına gelecektir.
- Mikro SD kartı çıkarırken güvenlik kilidini açmak için kartın köşesinden yavaşta bastırın ve kartı yuvadan çıkarın.
- Hafıza kartı üzerindeki dosyalara erişmek için, Gezgin (**Explorer**) simgesini seçin ve **SD Kart** üzerine dokununuz.


Uyarı:

Mikro SD karttan bir dosya okurken, kartı çıkartmayınız; bu durumda cihaz doğru şekilde çalışmayı kesebilir.

4. Wi-Fi Bağlantısı


- Ana menüde  simgesine basın ve seçenekler listesine erişmek için Ayarlar'ı seçin. Kablosuz & Ağlar'ı (Wireless & Networks) seçin.
- Wi-Fi'nin kapalı olması halinde, açmak için Wi-Fi çizgisine dokununuz.
- Cihaz mevcut Wi-Fi ağlarını tarayacaktır ve bunları ekranın sağ.
- Bağlanmak istediğiniz ağ üzerine dokununuz. Daha sonra sanal klavyenin belirmesi için Kablosuz ağ şifresi alanı içine dokununuz. Gerekli ağ bilgilerini girin ve önce Girmek'a daha sonra da Bağlan seçeneklerine dokununuz.
- Cihazınız şimdi girmiş olduğunuz ağ parametreleri ile Wi-Fi erişim noktasıyla bağlantı kurmayı deneyecektir.

5. Bilgisayardan içerik aktarımı

- Cihazı USB kablosu aracılığıyla kişisel/dizüstü bilgisayarınıza bağlayın.
- Kişisel/dizüstü bilgisayarınızdan aktarmak istediğiniz içeriği seçin.
- İçeriği kişisel/dizüstü bilgisayarınızdan cihaza sürükleyin.
- Yükleme sırasında USB kablosunu çıkarmayın. Cihazın ve dosyaların bozulmasına yol açabilir.
- Cihazı güvenli bir şekilde kişisel/dizüstü bilgisayarınızdan kaldırmak için farensizin sol tuşuyla  simgesine tıklayın.

Teknik Özellikler

İşlemci	1.0 GHz İşlemcili Yüksek Performans ARM Cortex A8
RAM	512MB DDR3
Ekran	7" TFT LCD, Kapasitif çok dokunuşlu
Çözünürlük	800 x 480 piksel
Depolama Kapasitesi	4GB flaş bellek (2,0GB kullanıcı tarafından erişilebilir), Hafıza kartı yuvası 32 GB'a kadar mikro SDHC kartı destekliyor
Ara Birimler	Mikro USB 2.0, Mikro SD (mikro SDHC uyumlu)
İletişim	WiFi (802.11 b/g/n)
Batarya	3200 mAh Li-Pol batarya
Boyutlar	192*116*10.7mm (U x G x Y)
Ağırlık	305 g

 Prestigio ürünleri sürekli olarak güncellendiği ve geliştirildiği için, cihazınızın donanım ve yazılımı bu Hızlı Başlangıç Kılavuzunda belirtilmiş olandan biraz farklı görünüm veya değiştirilmiş işlevselliğe sahip olabilir.

Prestigio bu MultiPad'ın 1999/5/EC sayılı AB Direktifi tarafından belirtilmiş olan temel gereksinimler ve diğer ilgili yönetmeliklere uygun olduğunu beyan eder. Uygunluk Beyanatının tam versiyonu aşağıdaki adreste bulunulabilir:

<http://www.prestigio.com/compliance>.

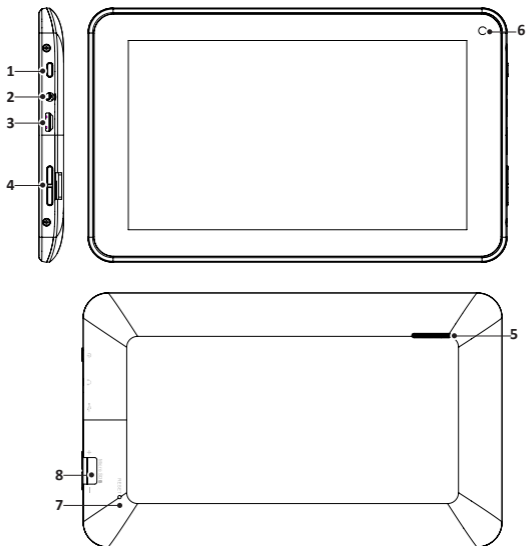


Muhtemel bir işitme hasarını önüne geçmek için, uzun süre yüksek ses seviyesinde dinlemeyin.

Комплект поставки

- Prestigio MultiPad
- Повідомлення про юридичну відповідальність і безпеку
- Стислий посібник
- OTG-кабель
- Блок живлення
- USB-кабель
- Гарантійний талон

Огляд пристрою



1	Живлення	• Ввімкнення/вимкнення пристрою; Зупинка/активація пристрою.
2	Роз'єм для навушників	• Приєднання навушників.
3	Порт USB	• USB-приєднання.
4	Збільшення / зменшення гучності	• Налаштування рівня гучності.
5	Динамік	• Видає звук, голос або музику.
6	Камера	• Фотозйомка.
7	Скидання	• Перезапуск пристрою, якщо він працює неправильно.
8	Роз'єм для карт Micro SD	• Приєднання карти Micro SD.

Початок роботи

1. Заряджання

- Вставте роз'єм блоку живлення в порт USB на пристрої і приєднайте блок живлення до джерела постійного струму для заряджання.
- Пристрій повністю заряджається за 4 години. Якщо під час заряджання пристрій працює, час заряджання може збільшитися.

2. Ввімкнення/Вимкнення

- Щоб ввімкнути пристрій, натисніть і утримуйте кнопку **Живлення** до появи заставки, потім відпустіть кнопку. пристрій автоматично перейде до головної сторінки.
- Для входу в сплячий режим натисніть кнопку **Живлення** один раз, для виходу з даного режиму – знову натисніть кнопку **Живлення**.
- Щоб вимкнути пристрій, натисніть і утримуйте кнопку **Живлення**, а потім оберіть **ОК**.


3. Встановлення карти пам'яті

- Пристрій підтримує карти SD/SDHC.
- Щоб вставити карту Micro SD, помістіть карту в роз'єм лицьовим боком донизу.
- Щоб вийняти карту Micro SD, злегка натисніть на карту, щоб звільнити засувку і дістати карту з роз'єму.
- Щоб отримати доступ до файлів на карті пам'яті, оберіть режим **Explorer** і натисніть на **SD-карту**.


Увага:

При читанні файлу з карти мікро SD не видаляйте її, оскільки це може призвести до неправильного функціонування пристрою.

4. Приєднання до мережі Wi-Fi

- В головному меню натисніть піктограму  і оберіть пункт **Налаштування**. Потім оберіть пункт **Бездротові мережі**.
- Якщо з'єднання WiFi вимкнено, натисніть на його піктограму, щоб ввімкнути.
- Пристрій виконає пошук доступних WiFi мереж і відобразить їх правій частині екрана.
- Шляхом натискання оберіть мережу для приєднання. Натисніть на поле введення паролю для відображення віртуальної клавіатури. Введіть інформацію для отримання доступу до мережі, натисніть **вводити**, а потім - **Приєднання**.
- Пристрій спробує встановити з'єднання з точкою доступу WiFi згідно з заданими параметрами з'єднання.

5. Передача контенту з ПК

- Приєднайте пристрій до ПК за допомогою USB-кабелю.
- На ноутбуці або ПК оберіть контент для пересилання.
- Перетягніть контент з ПК/ноутбука на пристрій.
- Не вимикайте кабель USB під час завантаження. Це може призвести до помилки на пристрої або в файлах.
- Натисніть лівою кнопкою мишки на символ , щоб вимкнути пристрій і ПК/ноутбук.

Технічні характеристики

Процесор	Процесор ARM Cortex A8 – 1.0 ГГц
RAM	512MB DDR3
Екран	7" TFT LCD, ємнісний з технологією "Мультитач" (multi-touch)
Розділення	800 x 480 пікселів
Пам'ять	4 ГБ флеш-пам'яті (2 ГБ доступні користувачеві), підтримка карт пам'яті: micro SDHC до 32 ГБ
Інтерфейси	Micro USB 2.0, Micro SD (micro-SDHC сумісний)
Бездротове з'єднання	WiFi (802.11 b/g/n)
Батарея	3200 mAh Li-Pol (літій-полімерна)
Габарити	192*116*10.7мм (Д x Ш x В)
Вага	305 гр.

CE Оскільки продукти Prestigio постійно оновлюються і вдосконалюються, програмне забезпечення і апаратні засоби вашого пристрою можуть мати дещо інший зовнішній вигляд і функції, ніж ті, що описані у цьому Короткому посібнику.

Prestigio цим заявляє, що цей MultiPad відповідає основним вимогам та іншим відповідним положенням, заданим директивою ЄС 1999/5/ЄС.

Повну версію заяви про відповідність можна знайти на сайті:

<http://www.prestigio.com/compliance>.



Щоб запобігти вірогідному ушкодженню слуху, не використовуйте високу гучність впродовж довгого часу.