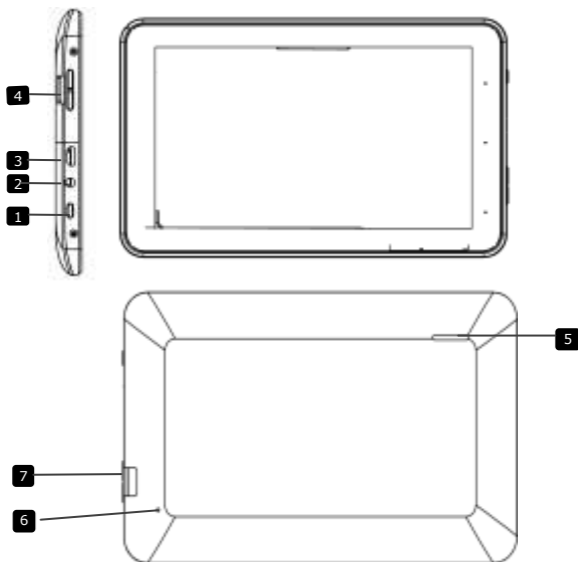


1. Комплект поставки

- | | |
|-------------------------------------|----------------------|
| 1. Prestigio MultiReader | 2. Сетевой адаптер |
| 3. Инструкции по безопасности | 4. Кабель USB |
| 5. Краткое руководство пользователя | 6. Гарантийный талон |

2. Обзор устройства



1	Питание	Включение/выключение устройства; Остановка/активация устройства.
2	Разъем для наушников	Подключение наушников.
3	Порт USB	Подключение к порту USB.
4	Разъем питания	Подключение сетевого адаптера.
5	Увеличение / уменьшение громкости	Настройка уровня громкости.
6	Динамик	Воспроизведение звуковой информации
7	Камера	Фотосъемка.
8	Сброс	Сброс устройства при наличии неполадок в работе.
9	Разъем для карт памяти Micro SD	Установка карт памяти Micro SD.

Начало работы

3. Зарядка

- Подключите адаптер питания к разъему питания на устройстве и затем подсоедините шнур питания к электрической розетке.
- Обычно полная зарядка занимает около 4 часов. Использование устройства в момент зарядки может увеличить общее время зарядки.

4. Включение/выключение питания

- Чтобы включить устройство, нажмите и удерживайте кнопку **Питание** до появления заставки, затем отпустите кнопку. Устройство автоматически перейдет на главную страницу.
- Для входа в спящий режим нажмите кнопку **Питание** один раз, для выхода из данного режима – снова нажмите кнопку **Питание**.
- Чтобы выключить устройство, нажмите и удерживайте кнопку **Питание**, а затем выберите **ОК**.


5. Установка карты памяти

- Устройство поддерживает карты памяти micro SD/SDHC.
- Для установки карты памяти micro SD поместите карту в разъем лицевой стороной вниз.
- Для извлечения карты SD аккуратно нажмите на выступающий край карты и затем втяните карту из разъема.
- Для доступа к файлам на карте войдите в режим **Проводника** и выберите пункт **SD карта**.


Внимание:

Если устройство обращается к файлу, размещенному на карте памяти micro SD, не извлекайте в этот момент карту из устройства, так как это может стать причиной неисправности устройства.

6. Подключение к сети Wi-Fi

- В главном меню нажмите пиктограмму  и выберите пункт **Настройки**. Затем выберите пункт **Беспроводные сети**.
- Если соединение WiFi отключено, нажмите на его пиктограмме, чтобы включить.
- Устройство произведет поиск доступных WiFi сетей и отобразит их в правой части экрана.
- При помощи нажатия выберите сеть для подключения. Нажмите на поле ввода пароля для отображения виртуальной клавиатуры. Введите информацию для получения доступа к сети, нажмите **вводить**, а затем - **Подключение**.
- Устройство попытается установить соединение с точкой доступа WiFi в соответствии с заданными параметрами соединения.

7. Передача данных с компьютера

- Подключите устройство к компьютеру при помощи кабеля USB.
- Выберите файлы, которые Вы хотите передать на устройство.
- Переместите файлы с компьютера на устройство.
- Не отключайте кабель USB в момент передачи данных, так как это может привести к поломке устройства и повреждению данных.
- Воспользуйтесь пиктограммой  для безопасного отключения устройства от компьютера.

Технические характеристики

Процессор	Процессор ARM Cortex A8 – 1.0 GHz
RAM	512 MB DDR3
Операционная система	Android 4.1 (Jelly Bean)
Экран	7" TFT LCD, ёмкостный с технологией "Мультитач" (multi-touch)
Разрешение	800 x 480 пикселей
Хранение данных	4 GB флэш-память (2,4 GB доступны пользователю), Поддержка карт памяти: micro SDHC до 32 GB
Интерфейсы	USB 2.0, Micro SD (micro-SDHC совместимый), USB Host
Беспроводное соединение	WiFi (802.11 b/g/n)
Батарея	3200 mAh Li-Pol (литий-полимерная)
Габариты	192*116*10.7 (мм) (Д x Ш x В) (прибл.)
Вес	320 гр. (прибл.)
Температура (хранение)	-10°C ~ +60 °C
Температура (работа)	0 °C ~ +50 °C
Влажность (работа)	0% ~ 90%, без конденсации
Влажность (хранение)	0% ~ 90%, без конденсации

Примечание



Поскольку компания Prestigio постоянно улучшает и модернизирует свою продукцию, внешний вид данного

устройства, а также его функции могут незначительно отличаться от описанных в данном руководстве

Данное устройство Электронная книга для чтения Prestigio

соответствует требованиям директивы ЕС 1999/5/ЕС. Для получения дополнительной информации см.

<http://www.prestigio.com/compliance>.