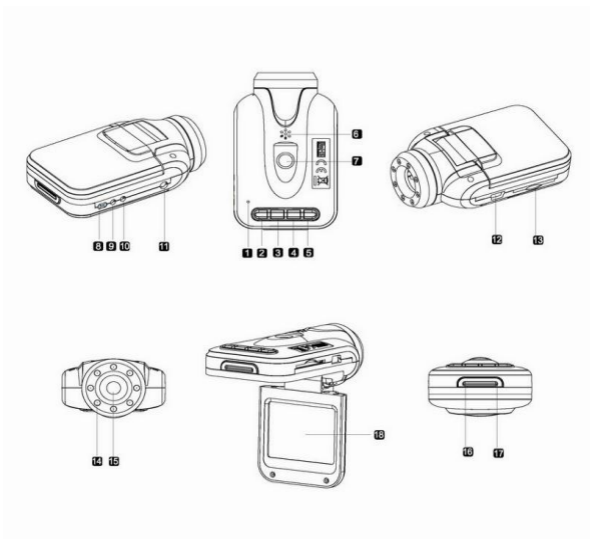


1. Комплект поставки

- | | |
|--------------------------------------|-------------------------------------|
| 1. Видеорегистратор Prestigio | 4. Кабель USB |
| 2. Крепление | 5. Кабель AV |
| 3. Автомобильное зарядное устройство | 6. Краткое руководство пользователя |
| | 7. Гарантийный талон |

2. Обзор устройства



1 Микрофон

10 Светодиодный индикатор (зарядка)

2 Кнопка МЕНЮ

11 Порт AV

3	Кнопка РЕЖИМ	12	Порт USB
4	Кнопка ВВЕРХ	13	Разъем для карт памяти SD
5	Кнопка ВНИЗ/SOS	14	Светодиодный индикатор (ночной режим)
6	Динамик	15	Объектив
7	Разъем крепления	16	Кнопка ПИТАНИЕ
8	Кнопка СБРОС	17	Кнопка видео / ОК
9	Светодиодный индикатор	18	ЖК-дисплей

Примечание: Если устройство работает не должным образом, нажмите кнопку сброса для сброса устройства.

Начало работы

3. Включение / Выключение

- Разместите устройство в автомобиле при помощи крепления и нажмите кнопку ПИТАНИЕ для его включения. Для выключения питания снова нажмите кнопку ПИТАНИЕ.
- Вы также можете подключить устройство при помощи автомобильного зарядного устройства. В этом случае устройство автоматически включится и начнет запись при включении зажигания Вашего автомобиля. При остановке двигателя устройство автоматически сохранит записанный файл и выключится.

4. Зарядка

- Использование кабеля USB: подключите устройство к порту USB Вашего компьютера.
- Использование автомобильного зарядного устройства: Подключите устройство при помощи автомобильного зарядного устройства. Зарядка начнется автоматически после включения зажигания Вашего автомобиля. Устройство включится и начнет запись автоматически. При остановке двигателя устройство автоматически сохранит записанный файл и выключится.
- Обычно полная зарядка аккумулятора устройства занимает около 2-3 часов. Зарядка может занять большее время, если устройство находится в рабочем режиме.

Внимание:

Перед первым использованием устройства, пожалуйста, подключите его к компьютеру или ноутбуку при помощи входящего в комплект кабеля USB для полной зарядки литий-ионного аккумулятора. Обычно полная зарядка аккумулятора устройства занимает около 2-3 часов.

5. Установка карт памяти SD

- Перед началом записи, пожалуйста, установите SD карту (не входит в комплект) в разъем для карт памяти Вашего устройства (требуется открыть крышку отсека батареи).
- Для извлечения SD карты слегка нажмите на нее и вытяните карту из разъема.

Внимание:

После установки SD карты устройство автоматически распознает ее в качестве съемного носителя информации и начнет сохранять данные на установленную карту.

6. Запись

- При подключении устройства к автомобильному прикуривателю после включения зажигания и спустя 5 секунд работы двигателя устройство начнет автоматическую непрерывную запись видео. После остановки двигателя устройство сохранит записанный файл и выключится спустя 15 секунд.

Внимание:

1. В режиме записи нажмите кнопку **OK** для сохранения текущего файла и перехода в режим ожидания.
2. При заполнении карты памяти Micro SD устройство в автоматическом режиме удалит первый по списку незаблокированный видео-файл.

7. Фотосъемка

- Нажмите кнопку РЕЖИМ и выберите режим ФОТО.
- Нажмите кнопку **OK** для фотосъемки. Фотографии сохраняются на карту памяти Micro SD.

- Нажмите кнопку МЕНЮ в режиме ФОТО и воспользуйтесь кнопками ВНИЗ/ВВЕРХ для выбора разрешения и времени.

Главная страница

8. Главное меню

На экране могут отображаться следующие символы:

	Режим видеозаписи		Карта памяти
	Режим ФОТО		Режим звукозаписи

Настройки

9. Меню настроек видео

Включите устройство и убедитесь, что включен режим ВИДЕО.

Внимание:

Для выбора режима ВИДЕО или ФОТО воспользуйтесь кнопкой РЕЖИМ. Соответствующий символ будет отображаться в левом верхнем углу экрана.

- Нажмите кнопку МЕНЮ для входа в меню настроек. При помощи нажатия кнопок ВВЕРХ/ВНИЗ выберите требуемые настройки и нажмите ОК для входа в режим выбора. Выберите опции при помощи кнопок ВВЕРХ/ВНИЗ и снова нажмите ОК для установки параметра.

В меню ВИДЕО доступны следующие настройки:

- **Разрешение:** выбор разрешения видео 1280 x 720(30 fps), 848 x 480, 640 x 360.
- **Метка времени:** включение и отключение метки времени на видео.
- **Детектор движения:** в режиме ожидания нажмите кнопку МЕНЮ для включения данной функции: устройство начнет запись автоматически при обнаружении движения и остановит запись, если движение прекращается.

- **Время видеозаписи:** Выберите один из вариантов записи видео. При заполнении карты памяти устройство автоматически удалит самый старый из незаблокированных файлов на карте и заменит его новым файлом.
- **Night Mode:** выберите, чтобы включить индикатор набора Auto, или выключен.
Примечание: LED эффективность может быть ограничена светимостью вокруг
- **Микрофон:** Включение и отключение микрофона.

10. Меню настроек изображений

Включите устройство и убедитесь, что включен режим ФОТО.

Внимание:

Соответствующий символ будет отображаться в левом верхнем углу экрана.

- Нажмите кнопку МЕНЮ для входа в меню настроек. При помощи нажатия кнопок ВВЕРХ/ВНИЗ выберите требуемые настройки
- В меню доступны следующие настройки:
- **Размер:** Выберите размер фотографий VGA, 1.3Мп, 2Мп, 3Мп
 - **Метка времени:** включение и отключение.
 - **Звук затвора:** включение и отключение.

11. Общие настройки

Нажмите кнопку дважды МЕНЮ для входа в меню настроек. При помощи кнопок ВВЕРХ/ВНИЗ и ОК выберите требуемые настройки. В меню доступны следующие настройки:

- **Форматирование:** форматирование карты памяти SD.
- **Повернуть на 180:** Выберите для поворота экрана в направлении 180 градусов.
- **G-сенсор:** Выберите для установки чувствительный G-сенсор
- **Повернуть на 180:** Выберите для поворота экрана в направлении 180 градусов.
- **G-сенсор:** Выберите для установки чувствительный G-сенсор
- **Язык:** выбор языка меню из списка.
- **Автоотключение:** выбор времени автоматического отключения питания, если устройство не используется.

- **Автоотключение ЖК-экрана:** выбор времени автоматического отключения экрана, когда устройство начинает видеозапись.
- **Сброс настроек:** возврат к заводским настройкам устройства.
- **Частота:** Изменение частоты для устранения эффекта мерцания при записи в условиях искусственного освещения.
- **Установка даты:** установка текущей даты.
- **ТВ-выход:** Выбор ТВ-формата: NTSC или PAL.
- **Формат даты:** Выбор формата даты: ГГГГ/ММ/ДД, ММ/ДД/ГГГГ или ДД/ММ/ГГГГ
- **Звук кнопок:** Вкл. или выкл. звука нажатия кнопок
- **Версия ПО:** отображение версии установленного программного обеспечения.

12. Режим воспроизведения

Для входа в режим воспроизведения нажмите кнопку **ОК**. Последний записанный файл будет отображен. Воспользуйтесь кнопками **ВВЕРХ/ВНИЗ** для просмотра файлов. Нажмите **ОК** для воспроизведения файлов. В режиме воспроизведения кнопки **ВВЕРХ/ВНИЗ** используются для ускоренного воспроизведения или обратной "перемотки" (1/2, 1/4). Для паузы воспроизведения нажмите кнопку **ОК**. Нажмите кнопку **МЕНЮ** для возврата к меню воспроизведения. Для входа в опции меню нажмите кнопку **МЕНЮ**. В меню доступны следующие настройки:

- **Удалить:** выбор файла для удаления.
- **Заблокировать/разблокировать:** выбор файла для блокировки/разблокировки.
- **Макет:** режим просмотра макетов изображений.
- **Громкость:** выбор громкости воспроизведения.

13. Соединение USB

Для переноса записанных файлов на компьютер/ноутбук воспользуйтесь входящим в комплект поставки кабелем USB. После подключения устройства к компьютеру на экране будет отображено меню **USB: DV, PC-камера и Съёмное устройство**. Выберите режим **Съёмное устройство** и устройство будет отображено в папке **Мой компьютер** в качестве съёмного носителя информации. Все записанные файлы сохранены в папке **DCIM**, видео файлы – в формате **AVI**, изображения – в формате **JPG**. Теперь Вы можете

перенести файлы на Ваш компьютер.

14. Режим PC-камеры

Подключите устройство к компьютеру при помощи кабеля USB. Устройство может быть подключено в качестве DV/PC-камеры/Съемного диска. Выберите режим PC-камеры для использования устройства в качестве PC-камеры.

15. Воспроизведение на телевизионном приемнике

Для воспроизведения записанных файлов на телевизионном приемнике подключите устройство при помощи кабеля HDMI (не входит в комплект поставки) и следуйте инструкции к Вашему телевизионному приемнику.

Внимание:

- Перед началом записи установите карту памяти SD. Карта памяти SD не входит в комплект поставки.
- Когда карта памяти SD заполнена, более старые файлы будут в автоматическом режиме заменяться более новыми (только при включении функции Повторной записи).

Инструкции по безопасности

Следуйте всем инструкциям по безопасности при использовании видеорежистратора Prestigio Roadrunner 310 и соблюдайте все указания, приведенные в данном руководстве.

- Не пытайтесь самостоятельно разбирать устройство или вносить изменения в его конструкцию.
- Не допускайте контакта устройства с водой или другими жидкостями. Данное устройство не является влагозащищенным.
- Если внутрь устройство проникла жидкость, немедленно отключите его от компьютера. Продолжение его использования может стать причиной пожара или поражения электрическим током. Обратитесь в сервисный центр.
- Чтобы избежать риска пожара или поражения электрическим током, не подключайте/отключайте устройство влажными руками.

- Не размещайте устройство вблизи источников огня и не подвергайте его воздействию высокой температуры.
- Не подвергайте устройство воздействию сильных электромагнитных полей, так как это может привести к неполадкам в работе и потере данных.

Технические характеристики

Разрешение	1280 x 720(30fps), 848 x 480, 640 x 360 пикселей
Формат видео	MOV
Формат фото	JPG
Источник питания	Перезаряжаемый аккумулятор
Интерфейсы	USB, SD карта (до 32 Гб, рекомендуется использование высокоскоростных карт памяти)
Микрофон	Встроенный
Температурный диапазон	0 °~ 45°C

Хранение данных на карте памяти

Объем карты (Г)	1280*720 (720P)	848*480 (WWGA)	640*480 (VGA)	1280 X 1024 (1.3M)	1600 X 1200 (2M)	3264 X 2448 (3 M)
16G	80 мин	192 мин	144 мин	58420 фото	36960 фото	29280 фото
8G	40 мин	96 мин	72 мин	29120 фото	18480 фото	14640 фото
4G	20 мин	48 мин	36 мин	14560 фото	9240 фото	7320 фото
2G	10 мин	24 мин	18 мин	7280 фото	4620 фото	3660 фото
1G	5 мин	12 мин	9 мин	3640 фото	2310 фото	1830 фото

Примечание

Повреждение устройства в результате попадания внутрь жидкости (например, воды, кофе, газированных напитков и проч.) не является гарантийным случаем и не покрывается 2-летней гарантией Prestigio.



Поскольку компания Prestigio постоянно улучшает и модернизирует свою продукцию, внешний вид данного устройства, а также его функции могут незначительно отличаться от описанных в данном руководстве

Данное устройство Roadrunner Prestigio соответствует требованиям директивы ЕС 1999/5/ЕС. Для получения дополнительной информации см.

<http://www.prestigio.com/compliance>.