



Prestigio

THE ART OF HI-TECH



Car Video Recorder

RoadRunner 506 | 506GPS

RoadRunner 507 | 507GPS

Руководство пользователя

Версия 1.0

www.prestigio.com

Информация о данном руководстве пользователя

В данном руководстве пользователя представлена детальная информация о функциях и возможностях устройства.

- Чтобы гарантировать безопасность и правильность использования устройства, прочитайте эту инструкцию перед использованием.
- Описание представлено исходя из настроек устройства по умолчанию.
- Компания Prestigio постоянно стремится усовершенствовать свою продукцию. Из-за модернизации программного обеспечения некоторые элементы содержания данного руководства пользователя для вашего устройства могут отличаться. Компания Prestigio оставляет за собой право вносить изменения в данное руководство пользователя или отозвать его в любое время без предварительного уведомления. Данное устройство следует считать стандартным.

Условные обозначения, которые используются в данном руководстве

Для обозначения полезной и важной информации в данном руководстве пользователя используются следующие символы:



Внимание: меры предосторожности и важная информация.



Примечание: дополнительная информация.



Практические советы: советы по использованию.

- > Порядок опций или меню, которые следует выбрать, чтобы выполнить определенное действие.

Примечание.

Выделенный курсивом текст в данном руководстве касается только видеорегистраторов RoadRunner 506GPS/507GPS.

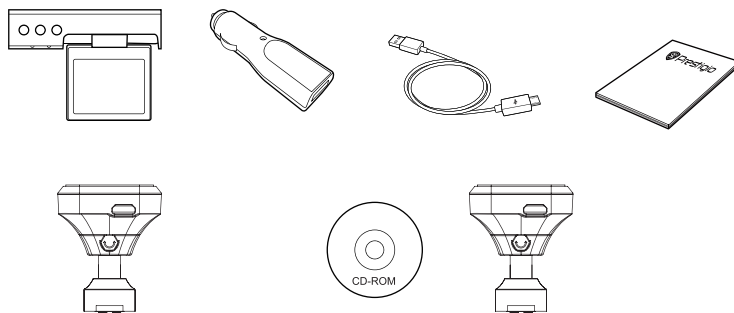
Содержание

1. Комплектация	1
Содержимое упаковки	1
Общая информация об устройстве	1
2. Начало работы	2
Вставка карты microSD	2
Монтаж крепления-присоски	2
Зарядка батареи	2
Основной экран	3
3. Настройки	4
Меню настроек	4
4. Запись	5
Режим видеозаписи	5
Режим фотосъемки	5
5. Управление файлами	5
Просмотр файлов	6
Выбор файла	6
Удаление файла	6
Блокировка и разблокировка файла	6
6. Воспроизведение	7
Воспроизведение видеофайлов на автомобильном видеорегистраторе	7
Воспроизведение на телевизоре/мониторе	7
Воспроизведение на видеопроекторе GPS	7
7. Технические характеристики	8

1. Комплектация



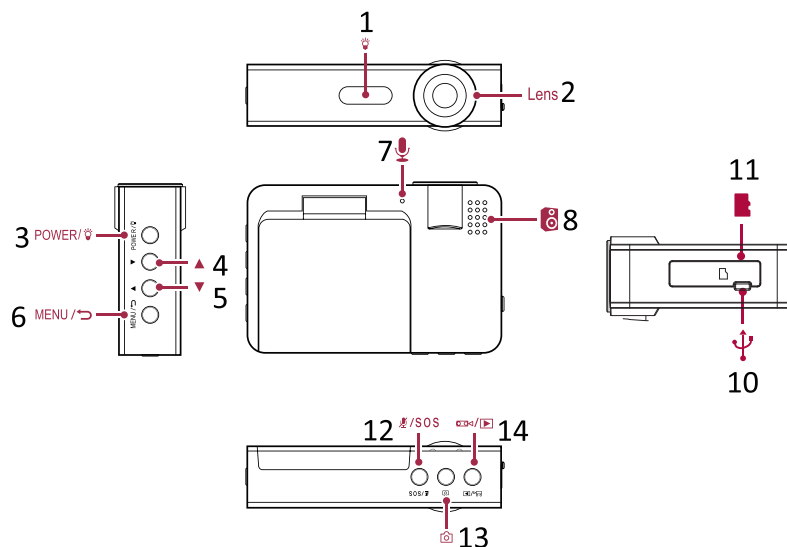
Содержимое упаковки



RoadRunner 506GPS | 507GPS

- Автомобильный видеорегистратор
- Кабель USB
- Компакт-диск (только для версии с GPS)
- Гарантийный талон
- Автомобильное зарядное устройство
- Магнитное крепление
- Краткое практическое руководство

Общая информация об устройстве



- 1 Инфракрасный порт
- 2 Линза
- 3 Кнопка включения/подсветка
- 4 Кнопка Вверх
- 5 Кнопка Вниз
- 6 Кнопка Меню/Выход
- 7 Микрофон

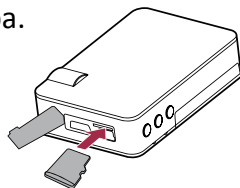
- 8 Динамик
- 10 Порт mini USB
- 11 Разъем для SD-карты
- 12 Кнопка Микрофон/SOS
- 13 Кнопка Фото
- 14 Кнопка Запись/Воспроизведение/OK

2. Начало работы

2

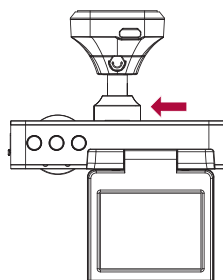
Вставка карты microSD

Перед началом записи видео вставьте карту MicroSD (не входит в комплект) в разъем до упора.



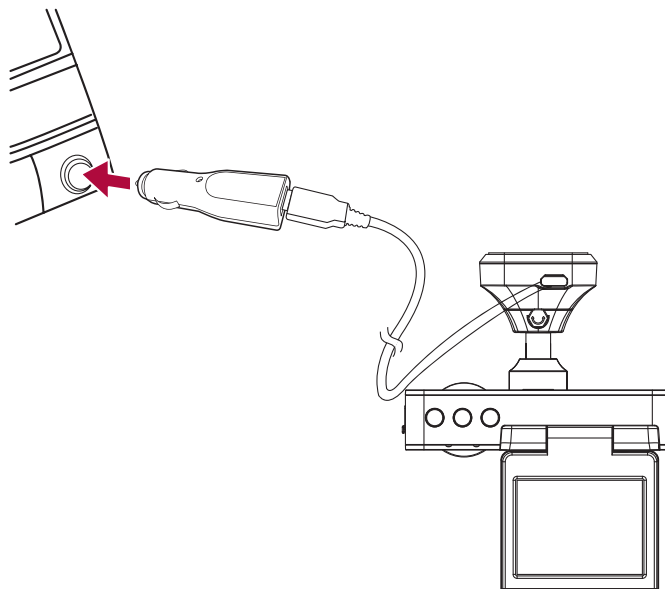
Автомобильный регистратор автоматически распознает ее как накопитель по умолчанию. Все данные будут сохраняться на этой карте.

Монтаж крепления-присоски



Зарядка батареи

Перед первым использованием устройства следует полностью зарядить литий-ионный аккумулятор. Период полной зарядки батареи составляет 2-3 часа.



- Использование автомобильного зарядного устройства: устройство заряжается от прикуривателя. Устройство начнет заряжаться после включения двигателя автомобиля.



Приемник GPS встроен в магнитное крепление.

- Использование комплектного кабеля mini USB: подключите устройство к адаптеру переменного тока мощностью 5 В или через USB-порт к компьютеру/ноутбуку.

3. Настройки



Перед началом записи вы можете настроить устройство в соответствии с вашими требованиями.

- В режиме предварительного просмотра видео/снимка нажмите и удерживайте кнопку [MENU], чтобы ввести настройки видео/снимка. Нажмите и удерживайте ее еще раз, чтобы выйти.
- В списке настроек для перехода между закладками меню используются кнопки [▲]/[▼]. Для подтверждения выбора нажмите [↵/▢]. Нажмите [MENU], чтобы выйти.

Настройки видеорежима

- **Разрешение:** выберите параметры разрешающей способности записанного видео: 1920x1080p 25fps, 1440x1080i 30fps, 1280x720p 50 fps, 1280x720p 30 fps.
- **Циклическая запись:** установите продолжительность видео (1, 2, 3, 5, 10 минут или выкл.) для циклической записи. Если карта памяти microSD заполнена, устройство автоматически удаляет самый старый незаблокированный видео файл.
- **Экспозиция:** установите значение экспозиции, чтобы определить количество света, попадающего на датчик камеры. При недостаточном освещении следует устанавливать более высокие значения экспозиции.
- **Определение движения:** включение или выключение функции обнаружения движения. Если при незаведенном двигателе в машине обнаружено какое-либо движение, автомобильный регистратор автоматически начнет запись.
- **Запись звука:** установите параметры записи звука.
- **Метка даты:** добавьте к видео метку даты.
- **Метка GPS:** добавьте информацию к фото\видео.
- **Метка скорости:** выберите измерение скорости (км/ч или миля/ч).
- **Чувствительность G-сенсора:** установите параметры чувствительности G-сенсора.

Настройки снимков

- **Режим захвата:** установите режим захвата - Сразу/ через 2 с / через 5 с / через 10 с.
- **Разрешение:** установите размер снимка - 12M / 4032x3024, 10M / 3648x2736, 8M / 3254x2448, 5M / 2592x1944, 3M / 2048x1536, 2 MHD / 1920x1080, VGA / 640x480. 1..3M / 1280x960.
- **Серия снимков:** в устройстве предусмотрена функция включения/выключения режима серийной покадровой съемки. Серийная съемка предусматривает захват нескольких кадров в быстрой последовательности. Такой режим в основном используется при съемке объекта в движении, например, во время спортивных состязаний.
- **Качество:** выберите параметр качества изображения - Высокое / Обычное / Экономное.
- **Резкость:** отрегулируйте резкость.
- **Баланс белого:** выберите необходимый параметр баланса белого, чтобы цветовая палитра снимков соответствовала природной. Данная функция используется в условиях определенного освещения.
- **Цвет:** выберите цветовую гамму отображения: стандартная / черно-белая / сепия.
- **ISO:** предусматривает контроль светочувствительности камеры. ISO измеряется в эквиваленте снимков, сделанных при помощи пленочного фотоаппарата. Малые значения используются для съемки неподвижных или ярко освещенных объектов. Используйте высокие значения для быстро движущихся или плохо освещенных объектов.
- **Экспозиция:** установите значение экспозиции, чтобы определить количество света, попадающего на датчик камеры. При недостаточном освещении следует устанавливать более высокие значения экспозиции.

- **Метка даты:** добавьте к снимкам метку даты.

Общие настройки

В режиме предварительного просмотра дважды нажмите кнопку [MENU], чтобы открыть общие настройки.

- **Часовой пояс:** Выберите местное время (по Гринвичу).
- **Дата/время:** установите в устройстве дату и время.
- **Автоматическое отключение питания:** активируйте функцию автоматического отключения питания, если устройство не используется в течение некоторого времени.
- **Звуковой сигнал:** включение/отключение звукового сигнала при нажатии кнопок.
- **Язык:** выберите язык.
- **ТВ-сигнал:** PAL или NTSC.
- **Частота:** частота световых колебаний при определенной степени освещенности, способная вызвать ощущение светового мерцания. Установите параметр частоты мерцания так, чтобы избежать появления помех в виде горизонтальных полос.
- **Выключение ЖК-дисплея:** активируйте функцию автоматического отключения ЖК-дисплея, если устройство не используется в течение некоторого времени. Для возврата ЖК-дисплея в рабочий режим, нажмите любой кнопку.
- **Форматирование:** форматировать карту памяти.



При форматировании все данные будут удалены. Перед этим действием необходимо сделать резервную копию.

- **Сброс настроек:** Возвращение к заводским настройкам.
- **Версия:** Отображение текущей версии системы.

4. Запись

4

Режим видеозаписи

Видеозапись в автоматическом режиме

Подключите устройство к автомобильному зарядному устройству при заведенном двигателе. Устройство автоматически включится и начнет вести запись в циклическом режиме. При выключении двигателя устройство сохраняет последний файл, после чего выключается.

Видеозапись в ручном режиме

В режиме предварительного просмотра нажмите кнопку [📹/▶], чтобы начать и остановить видеозапись.

Запись звука

В режиме предварительного просмотра или записи нажмите кнопку [🔊/SOS], чтобы включить или выключить микрофон.

Включение инфракрасной подсветки

При ночной записи видео нажмите кнопку включения, чтобы включить подсветку.

Увеличение или уменьшение масштаба

В режиме предварительного просмотра или в режиме записи нажмите (), чтобы увеличить или уменьшить масштаб.

Режим фотосъемки

- Нажмите кнопку [📷], чтобы выбрать режим фотосъемки, а затем нажмите кнопку [📷], чтобы сделать фотографии.

5. Управление файлами

5

В режиме воспроизведения можно управлять видеофайлами и снимками.

Поиск файлов

1. В режиме предварительного просмотра нажмите и удерживайте кнопку [📹/▶], чтобы перейти в режим воспроизведения.
2. Нажмите кнопку [▲]/[▼], чтобы прокрутить список файлов.

Удаление файла

Нажмите кнопку [MENU], чтобы удалить один файл или все файлы, а затем нажмите кнопку [📹/▶] еще раз, чтобы подтвердить удаление.


Блокировка и разблокировка файла

Нажмите кнопку [MENU], чтобы установить или снять защиту с выбранного файла.

6. Воспроизведение

6

Воспроизведение видеофайлов на автомобильном видеорегистраторе

1. В режиме воспроизведения нажмите кнопки [▲]/[▼], чтобы выбрать желаемый видеофайл.
2. Нажмите кнопку /▶, чтобы начать воспроизведение.
3. Нажмите кнопку [▲]/[▼], чтобы замедлить или ускорить воспроизведение.

Воспроизведение на телевизоре/мониторе

Извлеките карту памяти из видеорегистратора и вставьте ее в кард ридер компьютера.



USB-порт видеорегистратора предназначен только для зарядки устройства.

Воспроизведение на видеопроигрывателе GPS

Извлеките карту памяти из видеорегистратора и вставьте ее в кард ридер компьютера.

USB-порт видеорегистратора предназначен только для зарядки устройства.

1. Запустите файл «Player.exe», который находится на компакт-диске, который входит в комплект ПК.
2. Откройте проигрыватель, выберите файл и нажмите кнопку воспроизведения.
3. На экране появятся видеофайлы и звуковые дорожки.



7. Технические характеристики

7

Дисплей	2.0", 480 x 240 пикселей
Процессор	NT96223
Датчик изображения	2.0 MP CMOS Sensor
Угол обзора	120°
Разрешение видео	1920x1080 (25 fps) 10ГБ/час , 1440x1080 (30 fps) 12 ГБ/час, 1280x720 (30 fps) 8 ГБ/час
Разрешение фото	12.0/10.0/8.0/5.0 М
Видео-кодек	AVI
Формат изображений	JPG
Память	до 32ГБ (high-speed microSD, SDHC)
Микрофон	Встроенный
Детектор движения	Есть
G-сенсор	Есть
GPS	Опционально (только для GPS-модели)
Источник питания	Встроенный аккумулятор, автомобильное зарядное устройство
Интерфейсы	Micro USB 2.0 (только для зарядки)
Рабочая температура	0 °C ~ 45°C
Габариты	82 x 55 x 20 мм (В x Ш x Д)
Вес	90 г