



RoadRunner 700X

PCDVRR700X

Портативный автомобильный
видеорегистратор

Руководство пользователя

Версия 1.0

www.prestigio.com

Информация к руководству пользователя

Данное руководство пользователя описывает основные функции и характеристики данного устройства.

- Внимательно изучите данное руководство до начала использования устройства для обеспечения безопасности и надлежащего функционирования видеорегистратора.
- Описания основываются на изначальных настройках устройства.
- Поскольку компания Prestigio постоянно улучшает и модернизирует свою продукцию, внешний вид данного устройства, а также его функции могут незначительно отличаться от описанных в данном руководстве. Компания Prestigio оставляет за собой право вносить изменения в свою продукцию без уведомления пользователей.

Условные обозначения

В данном руководстве пользователя приняты следующие условные обозначения:



Предостережение: инструкции по безопасности и важная информация.



Внимание: дополнительная информация.



Совет: советы по использованию.

Содержание

1. Комплект поставки	1
Комплект поставки	1
Обзор устройства.....	2
Пульт ДУ	3
2. Начало работы	4
Установка карты памяти	4
Установка батареи.....	4
Чтобы закрыть крышку	5
Подключение ЖК-дисплея	5
Использование водонепроницаемого футляра.....	6
Крепление видеорегистратора	6
Включение видеорегистратора.....	7
3. Основы работы видеорегистратора	8
Зарядка батареи	8
Подключение к компьютеру	8
Подключение к телевизору или монитору	9
Пиктограммы состояния	9
4. Запись видео	10
Настройки видеозаписи.....	10
Запись видео	10
Включение записи по силе звука	10
5. Фотосъемка	11
Настройки камеры.....	11
Фотосъемка.....	11
Непрерывная съемка	11
Автопортрет	11
6. Запись звука	12
Запись звука.....	12
Включение записи по силе звука	12
7. Мультимедиа	13
Просмотр видео	13
Прослушивание аудио записи.....	13
Просмотр фото	13
Запуск слайд-шоу	13
8. Управление файлами	14
Удаление файла.....	14
Удаление всех файлов	14
Защита файла от удаления	14
Установка DPOF для фото	14
9. Настройки	16
Настройки видеорегистратора	16
Опции настройки	16
10. Характеристики	17
11. Устранение неполадок	18
12. Инструкции по безопасности	19

1. Комплект поставки

1

Комплект поставки

- Prestigio DVR



- Зарядное устройство



- Крепление



- Крепление для велосипеда



- Чехол



- Пульт ДУ



- Водонепроницаемый футляр



- Держатель



- Ремешок



- Противоскользящий коврик



- Элементы крепления для гладкой поверхности

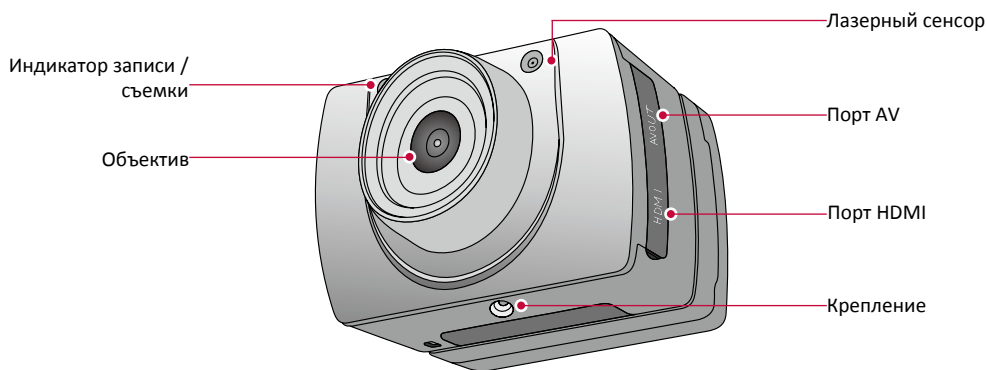
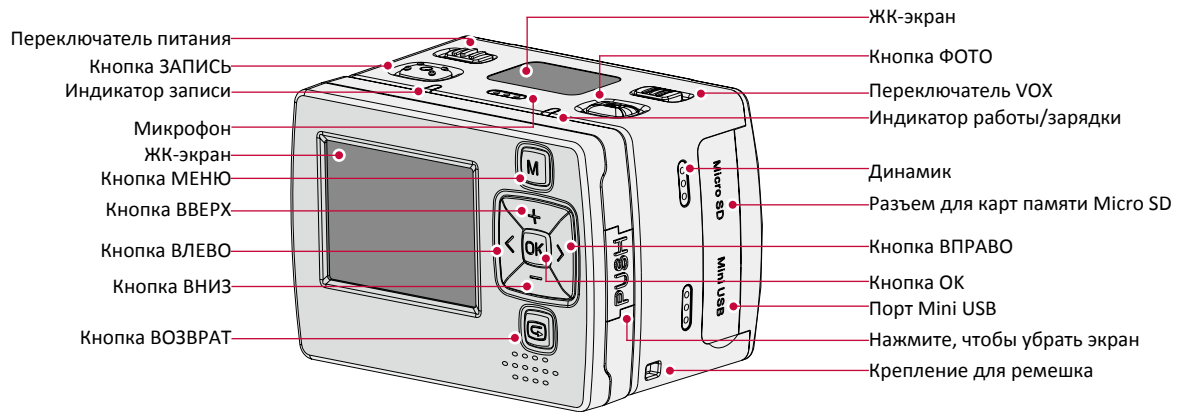


- Карта памяти Micro SD
- Краткое руководство пользователя
- Кабель USB

- Аккумулятор
- Кабель HDMI
- Кабель AV

- CD ROM
- Гарантийный талон
- Адаптер

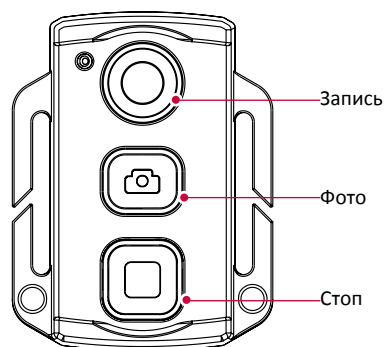
Обзор устройства



Кнопки

Кнопка	Описание
ПИТАНИЕ	<ul style="list-style-type: none"> Сдвиньте в положение ON. для включения регистратора. Сдвиньте в положение OFF. для выключения регистратора
ЗАПИСЬ	<ul style="list-style-type: none"> Нажмите для начала записи.
Переключатель VOX	<ul style="list-style-type: none"> Сдвиньте в положение ON. для включения голосового режима. Сдвиньте в положение OFF. для выключения голосового режима.
ФОТО	<ul style="list-style-type: none"> Функция фотосъемки.
[M]	<ul style="list-style-type: none"> Вход в настройки в режиме предварительного просмотра. Управление файлами в режиме воспроизведения.
[+]	<ul style="list-style-type: none"> Выбор опций (вверх). Увеличение громкости.
[-]	<ul style="list-style-type: none"> Выбор опций (вниз). Уменьшение громкости.
[<]	<ul style="list-style-type: none"> Выбор опций (влево / предыдущий).
[>]	<ul style="list-style-type: none"> Выбор опций (вправо / следующий).
[OK]	<ul style="list-style-type: none"> Подтверждение выбора. Начало или остановка воспроизведения.
[G]	<ul style="list-style-type: none"> Вход / выход из режима воспроизведения.

Пульт ДУ



Подключение пульта ДУ к видеорегиcтратору

1. Выключите видеорегиcтратор.
2. Нажмите и удерживайте кнопку ЗАПИСЬ на видеорегиcтраторе.
3. Сдвиньте переключатель питания в положение **ON**.
4. Отпустите кнопку ЗАПИСЬ на видеорегиcтраторе.
5. Нажмите и удерживайте кнопку ЗАПИСЬ и СТОП на пульте дистанционного управления.
6. После двух звуковых сигналов пульт ДУ будет подключен к видеорегиcтратору.

Использование пульта ДУ

- Нажмите кнопку ЗАПИСЬ для начала записи.
- Нажмите кнопку СТОП для окончания записи.
- Нажмите кнопку ФОТО для фотосъемки.
- Нажмите и удерживайте кнопку ФОТО для вкл./выкл. сенсора.

2. Начало работы

2

Благодарим Вас за приобретение видеорежистратора Prestigio.

Для получения дополнительной информации о продукции Prestigio см.:

<http://www.prestigio.com/catalogue/DVRs>

Для получения дополнительной информации о Вашем устройстве см.:

<http://www.prestigio.com/support>



Изучите раздел "12. Инструкции по безопасности" перед началом использования устройства.

Установка карты памяти

Чтобы воспользоваться функциями фото и видео съемки, необходимо установить карту памяти. В зависимости от типа карты и производителя некоторые карты могут оказаться несовместимыми с Вашим устройством. Рекомендуется использовать высокоскоростные карты памяти.

Чтобы установить карту памяти Micro SD, подключите ее в разъем контактами вниз и протолкните карту до щелчка.



Некоторые карты могут быть не полностью совместимы с Вашим устройством. Использование несовместимой карты могут привести к повреждению устройства, карты или имеющихся на ней данных.



- Если на момент включения в устройстве не установлена карта памяти, на экране появится сообщение о недостаточной памяти устройства.
- Обратите внимание, что частые запись / перезапись данных на карте памяти сокращают срок ее службы.



Извлечение карты памяти: Для извлечения карты micro SD нажмите на нее и вытяните её из разъема.

Хранение данных (справочная информация)

Карта (Гб)	H.264 1080P/30fps	H.264 720P/60fps	H.264 720P/30fps	848x480P (WVGA)	2592 X 1944 (5M)
32 Гб	350 мин.	450 мин.	600 мин.	800 мин.	40000 фото
16 Гб	180 мин.	230 мин.	300 мин.	400 мин.	20000 фото
8 Гб	90 мин.	120 мин.	150 мин.	200 мин.	10000 фото
4 Гб	45 мин.	60 мин.	70 мин.	100 мин.	5200 фото

Установка батареи

1. Крепко удерживая видеорежистратор рукой, при помощи пальца снимите заднюю крышку.





- Будьте осторожны: не повредите ногти при открытии задней крышки.
- Не применяйте излишней силы при снятии крышки, так как ее можно легко повредить.

2. Установите батарею (совместите контакты на устройстве и батарее) в отсек батареи.



Используйте только оригинальные батареи, входящие в комплект или рекомендуемые производителем (литиевый аккумулятор PLB700).

Чтобы закрыть крышку

Поместите крышку на устройство и слегка нажмите на крышку, чтобы закрыть ее.



При закрытии крышки раздастся характерный щелчок.

Подключение ЖК-дисплея

Поместите дисплей на устройство и слегка нажмите на него, чтобы зафиксировать на устройстве.



При фиксации дисплея раздастся характерный щелчок.


Снятие ЖК-дисплея

1. Нажмите кнопку PUSH на видеорегистраторе.



2. Снимите ЖК-дисплей с видеорегистратора.

Использование водонепроницаемого футляра


 При использовании водонепроницаемого футляра глубина погружения составляет не более 60 метров – класс защиты IP68.

1. Снимите ЖК-дисплей с устройства.
2. Поместите видеореги­стратор в водонепроницаемый футляр.



3. Закройте футляр, чтобы обеспечить его герметичность.



 При фиксации защелки футляра раздастся характерный щелчок.

Извлечение устройства из водонепроницаемого футляра

Откройте защелку футляра. Извлеките устройство.



Крепление видеоре­гистратора

Следуйте инструкциям по креплению видеоре­гистратора. Не забудьте отключить питание устройства во время его крепления.

Крепление в автомобиле:

Убедитесь, что у Вас имеются все необходимые аксессуары для крепления устройства:

- видеоре­гистратор Prestigio DVR
- крепление
- противоскользящий коврик
- элементы крепления для установки на плоской поверхности.



Для установки на плоской / гладкой поверхности:

Убедитесь, что у Вас имеются все необходимые аксессуары для крепления устройства:

- видеорегистратор Prestigio DVR
- элементы крепления для установки на плоской поверхности
- водонепроницаемый футляр (при необходимости)
- кронштейн (при необходимости)



Для установки на велосипеде:

Убедитесь, что у Вас имеются все необходимые аксессуары для крепления устройства:

- видеорегистратор Prestigio DVR
- крепление для велосипеда
- водонепроницаемый футляр
- элементы крепления для установки на плоской поверхности
- кронштейн (при необходимости)



Будьте осторожны: не повредите ноги при установке устройства.

Включение видеорегистратора

Переведите переключатель питания в положение **ON**. Устройство подаст звуковой сигнал. Видеорегистратор войдет в режим предварительного просмотра.



Чтобы выключить устройство, переведите переключатель питания в положение **OFF**.

3. Основы работы видеорегистратора

3

Зарядка батареи

Новая батарея может быть частично разряжена. Зарядка батареи осуществляется следующими способами:

Использование сетевого адаптера

1. Подключите зарядный кабель к порту USB на устройстве и к сетевому адаптеру.
2. Сетевой адаптер подключите к сети электропитания.
3. После полной зарядки отключите устройство от сетевого адаптера. Сначала отключите сетевой адаптер от устройства, а затем – от сети электропитания.

Использование автомобильного адаптера

1. Подключите зарядный кабель к порту USB на устройстве и к автомобильному адаптеру.
2. Автомобильный адаптер подключите к сети электропитания автомобиля.
3. После полной зарядки отключите устройство от автомобильного адаптера. Сначала отключите адаптер от устройства, а затем – от сети электропитания



Всегда используйте только входящие в комплект поставки адаптеры, так как их использование позволяет сохранить ресурс батареи. Использование сетевых адаптеров неверного типа может привести к повреждению батареи и видеорегистратора.



- После окончания зарядки Вы можете не отсоединять устройство от сети электропитания – это не опасно для батареи. Тем не менее, отключить устройство Вы можете, только отсоединив его от сети.
- Если Вы не планируете пользоваться устройством в течение нескольких дней, рекомендуем извлечь батарею.
- Если полностью заряженная батарея не используется, с течением времени сила ее заряда будет ослабевать.
- Если батарея используется в первый раз или давно не использовалась, время ее зарядки может увеличиваться.

Подключение к компьютеру

Для завершения активации может потребоваться подключение устройства к компьютеру. Обмен данными с компьютером происходит при помощи порта USB.

- Подключите видеорегистратор к компьютеру при помощи входящего в комплект поставки кабеля USB.



Загрузка файлов в компьютер

1. Подключите видеорегистратор к компьютеру при помощи кабеля USB.
2. Включите видеорегистратор.
3. Скопируйте видео и фото файлы с устройства на компьютер.

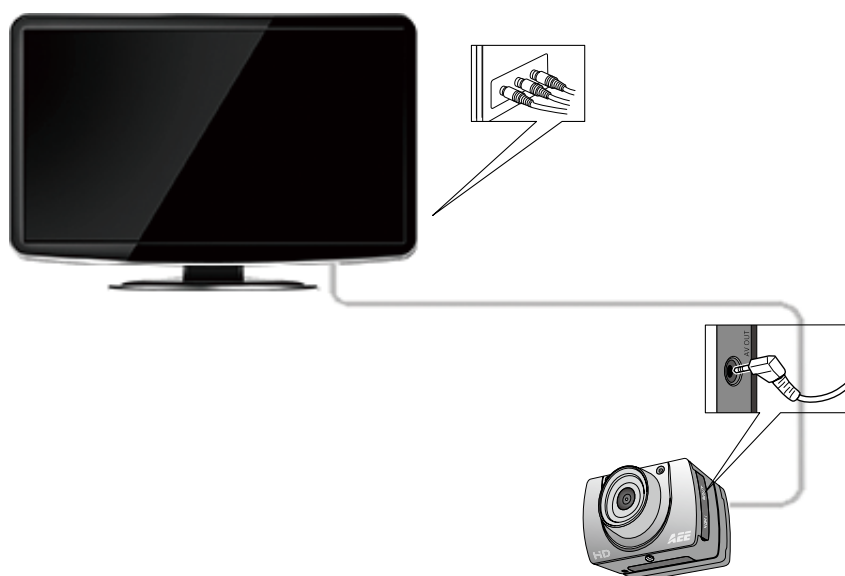
Подключение к телевизору или монитору

При помощи кабеля HDMI Вы можете подключить Ваш видеорегистратор к монитору или телевизору для просмотра фото и видео.

- Подключите видеорегистратор к телевизору при помощи входящего в комплект поставки кабеля HDMI.



- Подключите видеорегистратор к телевизору при помощи входящего в комплект поставки кабеля AV.



Пиктограммы состояния

Пиктограммы состояний указывают на режим работы устройства:

Иконка	Значение
	Включен режим видеозаписи.
	Включен режим фотосъемки.
	Включен режим записи звука.
	Видеорегистратор включен.
	Емкость карты памяти.
	Уровень заряда батареи.
	Видеорегистратор подключен к компьютеру.

4. Запись видео

4

При помощи видеорежистратора Вы можете записывать видео высокого качества, которое может стать весомым аргументом в Вашу пользу в случае непредвиденной ситуации на дороге.



Перед началом записи убедитесь, что в устройство установлена карта памяти.

Настройки видеозаписи

Вы можете произвести настройку параметров видеозаписи.

1. Переведите переключатель питания в положение **ON**. Устройство подаст звуковой сигнал. Видеорежистратор войдет в режим предварительного просмотра.
2. Нажмите [**M**] для входа в настройки.
3. Нажмите [**<**] или [**>**] и выберите **Видеокамера**. Доступны следующие опции:
 - **Разрешение**: выберите разрешение видео - 1080P, 720/60, 720/30 или WVGA.
 - **Лазерный сенсор**: вкл./выкл. лазерного сенсора.
 - **Режим записи**: видеозапись "👤" или звукозапись "🔊".
 - **Циклическая запись**: вкл./выкл. циклической записи.
 - **Длительность**: настройки длительности видео фрагментов.
4. Используйте кнопки [**+**] или [**-**] для выбора опций.
5. Нажмите [**OK**] для установки параметра.
6. Выбор параметра: [**<**] или [**>**].
7. Нажмите [**OK**] для подтверждения выбора.
8. Нажмите [**M**] еще раз для возврата в режим предварительного просмотра.

Запись видео

1. Переведите переключатель питания в положение **ON**.
2. При помощи кнопок [**+**] и [**-**] установите масштаб изображения.
3. Направьте объектив на объект съемки.
4. Нажмите кнопку **ЗАПИСЬ** для начала видеозаписи.
5. Нажмите кнопку **ЗАПИСЬ** еще раз, чтобы остановить запись и сохранить файл.

Включение записи по силе звука

В Вашем устройстве имеется кнопка **VOX**. Переведите этот переключатель в положение **ON**. Устройство будет производить запись видео автоматически, если уровень звука превысит 70dB.

1. Переведите переключатель питания в положение **ON**.
2. Нажмите [**M**] для изменения настроек.
3. Переведите переключатель **VOX** в положение **ON**.
4. Устройство будет производить запись видео автоматически, если уровень звука превысит 70dB.

5. Фотосъемка

5

При помощи Вашего видеорежистратора Вы можете осуществлять и фотосъемку в случае ДТП.



Перед началом фотосъемки убедитесь, что в устройство установлена карта памяти.

Настройки камеры

Вы можете произвести настройку параметров фотосъемки.

1. Переверните переключатель питания в положение **ON**. Устройство подаст звуковой сигнал. Видеорежистратор войдет в режим предварительного просмотра.
2. Нажмите [**M**] для входа в режим настроек.
3. Нажмите [**<**] или [**>**] и выберите **Камера**. Доступны следующие опции:
 - **Один кадр**: один кадр при однократном нажатии кнопки.
 - **Тройной кадр**: три кадра при однократном нажатии кнопки.
 - **Непрерывная съемка**: интервальная съемка каждые 2/3/5/10/20/30 сек.
 - **Автопортрет**: установка интервала съемки для автопортрета.
 - **Разрешение**: установка разрешения фото.
4. Используйте кнопки [**+**] или [**-**] для выбора опций.
5. Нажмите [**OK**] для установки параметра.
6. Выбор параметра: [**<**] или [**>**].
7. Нажмите [**OK**] для подтверждения выбора.
8. Нажмите [**M**] еще раз для возврата в режим предварительного просмотра.

Фотосъемка

1. Переверните переключатель питания в положение **ON**.
2. Направьте камеру на объект съемки.
3. Нажмите кнопку **ФОТО**.

Непрерывная съемка

Вы можете совершать автоматическую фотосъемку при однократном нажатии на кнопку **ФОТО**.

1. Нажмите [**M**] для входа в режим настроек.
2. При помощи кнопок [**<**] или [**>**] выберите **Камера**.
3. При помощи кнопок [**+**] или [**-**] выберите **Непрерывная**.
4. Нажмите [**OK**] и затем нажмите [**<**] или [**>**] для выбора интервала.
5. Снова нажмите [**M**] для возврата в режим предварительного просмотра.
6. Нажмите кнопку **ФОТО**.
7. Чтобы остановить фотосъемку снова нажмите кнопку **ФОТО**.

Автопортрет

1. Нажмите [**M**] для входа в режим настроек.
2. При помощи кнопок [**<**] или [**>**] выберите **Камера**.
3. При помощи кнопок [**+**] или [**-**] выберите **Автопортрет**.
4. Нажмите [**OK**] и затем нажмите [**<**] или [**>**] для выбора интервала.
5. Снова нажмите [**M**] для возврата в режим предварительного просмотра.
6. Нажмите кнопку **ФОТО**.

6. Запись звука

6



Перед началом записи убедитесь, что в устройство установлена карта памяти.

Запись звука

1. Переведите переключатель питания в положение **ON**. Устройство подаст звуковой сигнал. Видеорегистратор войдет в режим предварительного просмотра.
2. Нажмите [**M**] для входа в режим настроек.
3. Нажмите [**<**] или [**>**] и выберите **Видеокамера**.
4. Используйте кнопки [**+**] или [**-**] для выбора **Режима записи**.
5. Нажмите [**OK**] и затем нажмите [**<**] или [**>**] для выбора записи звука "🎤".
6. Нажмите [**OK**] для подтверждения выбора.
7. Нажмите [**M**] еще раз для возврата в режим предварительного просмотра.
8. Нажмите кнопку **ЗАПИСЬ** для начала записи звука.
9. Снова нажмите кнопку **ЗАПИСЬ**, чтобы остановить запись звука и записать файл.

Включение записи по силе звука

В Вашем устройстве имеется кнопка VOX. Переведите этот переключатель в положение **ON**. Устройство будет производить запись видео автоматически, если уровень звука превысит 65dB.

1. Переведите переключатель питания в положение **ON**.
2. Нажмите [**M**] для изменения настроек.
3. Переведите переключатель VOX в положение **ON**.
4. Устройство будет производить запись видео автоматически, если уровень звука превысит 65dB.

7. Мультимедиа

7

Вы можете просматривать видео и фото на Вашем видеорегистраторе.



Для просмотра видео и фото подключите ЖК-экран.

Просмотр видео

1. Переведите переключатель питания в положение **ON**. Устройство подаст звуковой сигнал. Видеорегистратор войдет в режим предварительного просмотра.
2. Нажмите [**⏪**] для входа в режим воспроизведения.
3. При помощи кнопок [**+**] или [**-**] выберите **Запись**.
4. Нажмите [**<**] или [**>**] для выбора файлов.
5. Нажмите [**OK**] для просмотра видео.
6. Для выхода из режима просмотра снова нажмите [**⏪**].

Прослушивание аудио записи

1. Переведите переключатель питания в положение **ON**. Устройство подаст звуковой сигнал. Видеорегистратор войдет в режим предварительного просмотра.
2. Нажмите [**⏪**] для входа в режим воспроизведения.
3. При помощи кнопок [**+**] или [**-**] выберите **Запись**.
4. Нажмите [**<**] или [**>**] для выбора файлов.
5. Нажмите [**OK**] для прослушивания выбранного аудио файла.
6. Для выхода из режима просмотра снова нажмите [**⏪**].

Просмотр фото

1. Переведите переключатель питания в положение **ON**. Устройство подаст звуковой сигнал. Видеорегистратор войдет в режим предварительного просмотра.
2. Нажмите [**⏪**] для входа в режим воспроизведения.
3. При помощи кнопок [**+**] или [**-**] выберите **Фото**.
4. Нажмите [**<**] или [**>**] для выбора фотографий.
5. Для выхода из режима просмотра снова нажмите [**⏪**].

Запуск слайд-шоу

1. Переведите переключатель питания в положение **ON**. Устройство подаст звуковой сигнал. Видеорегистратор войдет в режим предварительного просмотра.
2. Нажмите [**⏪**] для входа в режим воспроизведения.
3. При помощи кнопок [**+**] или [**-**] выберите **Фото**.
4. Нажмите [**M**] и затем используйте [**<**] или [**>**] для выбора режима автоматического просмотра.
5. Устройство начнет показывать фотоснимки в режиме слайд-шоу.

8. Управление файлами

8

Удаление файла

1. Переведите переключатель питания в положение **ON**. Устройство подаст звуковой сигнал. Видеорегистратор войдет в режим предварительного просмотра.
2. Нажмите **[G]** для входа в режим воспроизведения.
3. При помощи кнопок **[+]** или **[-]** выберите **Запись** или **Фото**.
4. Нажмите **[<]** или **[>]** для выбора файлов.
5. Нажмите **[M]** и затем используйте **[<]** или **[>]** для выбора режима удаления одного файла.
6. Используйте кнопки **[+]** или **[-]** для выбора **✓**.
7. Нажмите **[OK]** для удаления выбранного файла.

Удаление всех файлов

1. Переведите переключатель питания в положение **ON**. Устройство подаст звуковой сигнал. Видеорегистратор войдет в режим предварительного просмотра.
2. Нажмите **[G]** для входа в режим воспроизведения.
3. При помощи кнопок **[+]** или **[-]** выберите **Запись** или **Фото**.
4. Нажмите **[<]** или **[>]** для выбора файлов.
5. Нажмите **[M]** и затем используйте **[<]** или **[>]** для выбора режима удаления всех файлов.
6. Используйте кнопки **[+]** или **[-]** для выбора **✓**.
7. Нажмите **[OK]** для удаления всех выбранных файлов.

Защита файла от удаления

1. Переведите переключатель питания в положение **ON**. Устройство подаст звуковой сигнал. Видеорегистратор войдет в режим предварительного просмотра.
2. Нажмите **[G]** для входа в режим воспроизведения.
3. При помощи кнопок **[+]** или **[-]** выберите **Запись** или **Фото**.
4. Нажмите **[<]** или **[>]** для выбора файлов.
5. Нажмите **[M]** и затем используйте **[<]** или **[>]** для выбора режима защиты файлов.
6. Нажмите **[OK]** для установки или снятия защиты от удаления с файла.



Иконка "🔒" появится в левом верхнем углу каждого защищенного от удаления файла.



Вы не сможете удалить защищенный файл, пока не снимите защиту или не отформатируете карту памяти Micro SD.

Установка DPOF для фото

1. Переведите переключатель питания в положение **ON**. Устройство подаст звуковой сигнал. Видеорегистратор войдет в режим предварительного просмотра.
2. Нажмите **[G]** для входа в режим воспроизведения.
3. При помощи кнопок **[+]** или **[-]** выберите **Фото**.
4. Нажмите **[<]** или **[>]** для выбора файлов.
5. Нажмите **[M]** и затем используйте **[<]** или **[>]** для выбора режима **DPOF**.
6. Используйте кнопки **[+]** или **[-]** для выбора **✓**.
7. Нажмите **[OK]** для установки DPOF.



Иконка "🔒" появится в левом верхнем углу каждого фото с DPOF.

О DPOF

DPOF (Digital Print Order Format, формат заказа цифровой печати) – стандарт, реализующийся в цифровых фотокамерах; предусматривает задание типа печати, печать уменьшенных изображений, даты и номера файла, количества изображений каждого кадра. Эти параметры после их установки будут применяться ко всем изображениям, снятым камерой. DPOF используется, в частности, при прямом подключении цифровой камеры к принтеру.



- Печать DPOF требует наличия карты памяти Micro SD с предустановленной DPOF-информацией. Печать не будет завершена, если Вы просто попытаете отправить фотографии с карты памяти на печать.
- Некоторые устройства могут не поддерживать печать с определенными параметрами DPOF. Если это происходит с Вашим принтером, для получения дополнительной информации обратитесь к руководству пользователя Вашего принтера.
- Если DPOF-информация была записана на другом устройстве, не устанавливайте эту карту в Ваш видеорегистратор, так как DPOF-информация может быть искажена. Обратите внимание, что некоторые типы фото не поддерживают стандарт DPOF-информации.

9. Настройки

9

Настройки видеорегистратора

Следуйте инструкции для изменения настроек:

1. Переверните переключатель питания в положение **ON**. Устройство подаст звуковой сигнал. Видеорегистратор войдет в режим предварительного просмотра.
2. Нажмите [**M**] для входа в режим настроек.
3. Нажмите [**<**] или [**>**] для выбора режима настроек.
4. При помощи кнопок [**+**] или [**-**] выберите требуемую опцию.
5. Нажмите [**OK**] для установки.
6. Выберите параметр при помощи [**<**] или [**>**].
7. Нажмите [**OK**] для подтверждения выбора.
8. Снова нажмите [**M**] для возврата в режим предварительного просмотра.

Опции настройки

Вы можете изменять следующие настройки:

Опции	Значение
Сигнал	Включение и отключение звукового сигнала.
Индикатор записи	Вкл. / откл. индикатора записи.
Отображение времени	Добавить метку даты и времени ко всем видео, фото, аудио файлам.
Автоотключение	Выбор интервала для автоматического отключения видеорегистратора при отсутствии действий.
Стандарт ТВ	Выбор ТВ-стандарта: NTSC или PAL.
Форматирование	Форматирование карты памяти Micro SD.
Сброс настроек	Восстановление заводских настроек.
Язык	Выбор языка меню видеорегистратора.
Частота	Выбор частоты для уменьшения интерференции на фото.
Дата	Установка даты и времени.
ПО	Версия программного обеспечения Вашего видеорегистратора.

10. Характеристики

10

Пункт	Технические характеристики
Угол обзора	170°
Матрица	5.0 Мп CMOS (2592*1944)
Разрешение	1080P(1920x1080/30fps) 720P/60(1280x720/60fps) 720P/30(1280x720/30fps) WVGA(848x480P)
Формат видео	MOV
Формат фото	JPG
Батаеря	1000 мА/ч – литиевый аккумулятор
Потребление энергии	350mA@ 3.7V (MAX)
Длительность видеозаписи	Около 2.5 часов
Длительность звукозаписи	Около 3 часов
Срок работы в режиме включения по звуку	Около 250 часов
Время зарядки	Около 2.5 часов
Интерфейсы	HDMI, USB, AV выход, Micro SD (до 32 Гб, рекомендуется использовать высокоскоростные карты Micro SD)
Дистанция работы пульта ДУ	15 метров (макс.)
Температура при работе	-10°C~ 50°C
Водозащита	60 метров
Вес	82 гр. (без экрана)/108 гр. (с экраном)
Габариты	60 мм x 51 мм x 42мм

11. Устранение неполадок

11

Устройство не включается

Убедитесь, что батарея заряжена. Зарядите батарею, отключите сетевой адаптер и включите устройство.

Устройство перегревается

Возможно, Вы используете неверный тип сетевого адаптера. Убедитесь, что устройство подключено к сети питания при помощи входящего в комплект поставки сетевого адаптера.

Изображение не четкое

Убедитесь, что объектив камеры чистый.

12. Инструкции по безопасности

12

Пожалуйста, соблюдайте все меры безопасности перед использованием своего видеорегистратора. Пожалуйста, следуйте всем изложенным в настоящем руководстве инструкциям и процедурам, чтобы обеспечить бесперебойную работу устройства.

- Не пытайтесь открыть корпус устройства и не пытайтесь произвести самостоятельный ремонт. Если устройство или какие-либо части являются дефектными, пожалуйста, обратитесь в профессиональный сервисный центр для того, чтобы восстановить поврежденные части.
- Чтобы избежать риска поражения электрическим током, не подсоединяйте или отсоединяйте устройство влажными руками.
- Не помещайте устройство вблизи источника тепла и не подвергайте его воздействию открытого пламени или излишне высокой температуры.
- Никогда не помещайте устройство около оборудования, генерирующего сильные электромагнитные поля. Воздействие сильных магнитных полей может вызвать неправильное функционирование или повреждение данных и их полную потерю.
- Пожалуйста, используйте устройство в условиях естественных температур, не допускайте использования устройства в несоответствующих условиях.
- Не используйте едкие химикаты, растворители или чистящие вещества для очистки устройства. Для очистки устройства используйте только слегка увлажненную мягкую ткань.
- Убедитесь, что освещение в условиях съемки является достаточным, при этом не направляйте объектив непосредственно на солнце, так как слишком яркий свет может привести к повреждению оптических компонентов устройства.
- Не используйте устройство в условиях сильной запыленности, чтобы избежать повреждения объектива и других компонентов устройства.

Инструкции по использованию водонепроницаемого футляра

- Не разбирайте и не вносите изменения в конструкцию водонепроницаемого футляра, так как это может стать причиной нарушения его герметичности.
- Не помещайте устройство в водонепроницаемом футляре в химическую среду, в которой могут присутствовать кислоты или щелочи. Предохраняйте устройство в водонепроницаемом футляре от воздействия едких химикатов.
- Не подвергайте устройство в водонепроницаемом футляре воздействию слишком высоких (выше 50°C) или низких (-10°C) температур, чтобы избежать деформации корпуса.
- Не подвергайте устройство в водонепроницаемом футляре длительному воздействию прямого солнечного света, так как это может привести к ослаблению его водозащитных свойств.
- Перед использованием водонепроницаемого футляра убедитесь в плотности всех

соединений, отсутствии посторонних объектов в водонепроницаемом футляре и герметичности после закрытия водонепроницаемого футляра.

- После использования водонепроницаемого футляра в морской воде сначала промойте его в пресной воде, а затем используйте сухую ткань, чтобы вытереть остатки влаги с поверхности, и поместите устройство в холодное и проветриваемое место для хранения.

Предостережения при использовании двусторонней клейкой ленты 3M

- Выберите подходящую поверхность и удостоверьтесь, что двусторонняя лента 3M может к ней приклеиться.
- Удостоверьтесь, что поверхность является чистой и гладкой прежде, чем приклеить к ней двустороннюю клейкую ленту 3M.
- В случае необходимости, например, при низкой температуре (ниже 20°C), рекомендуется нагреть (например, феном) поверхность перед приклеиванием к ней ленты 3M.

Предостережения при использовании противоскользящего коврика

- Для максимальной эффективности и надежности контакта, удостоверьтесь, что поверхность панели и сам коврик являются чистыми прежде, чем поместить противоскользящий коврик на приборную панель автомобиля.

С **Е** Поскольку компания Prestigio постоянно улучшает и модернизирует свою продукцию, внешний вид данного устройства, а также его функции могут незначительно отличаться от описанных в данном руководстве.

Данное устройство Prestigio соответствует требованиям директивы ЕС 1999/5/ES. Для получения дополнительной информации см.

<http://www.prestigio.com/compliance>.