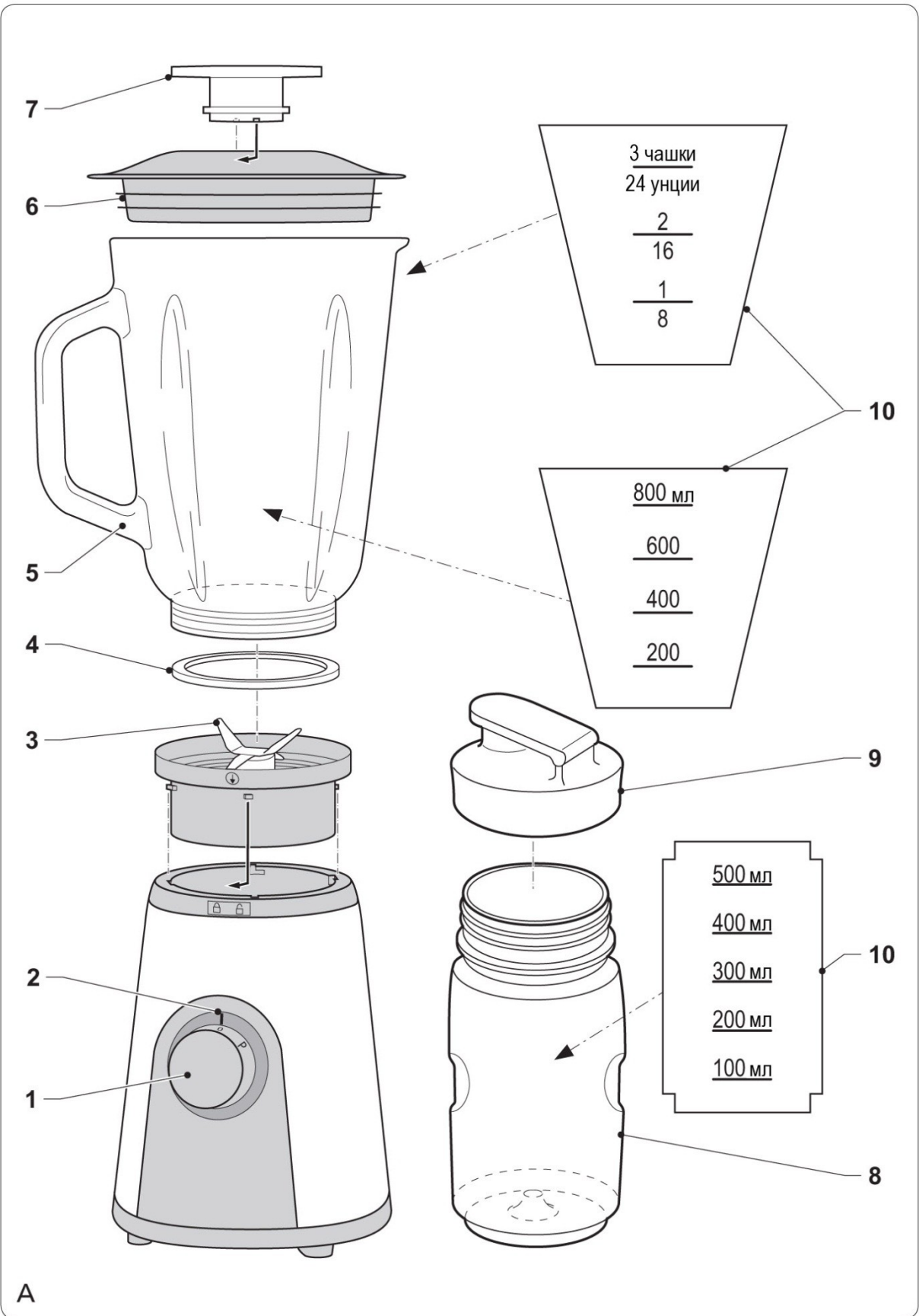
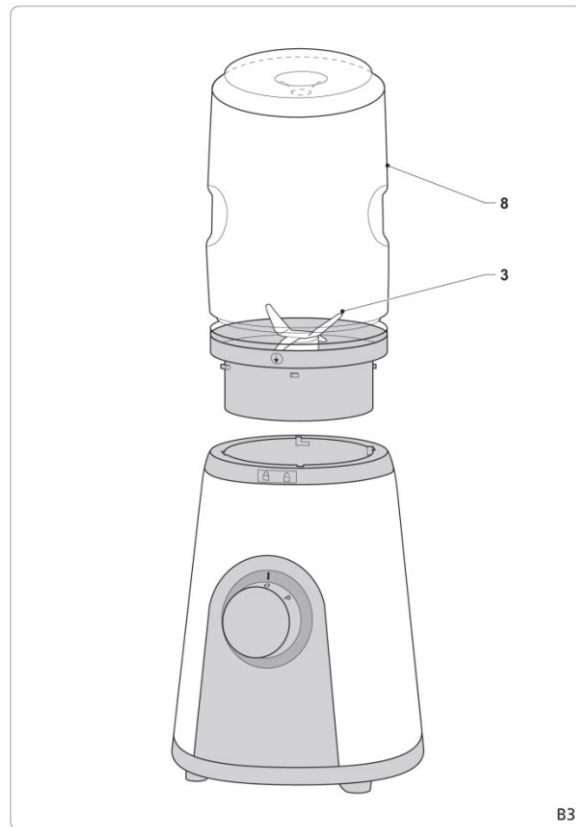
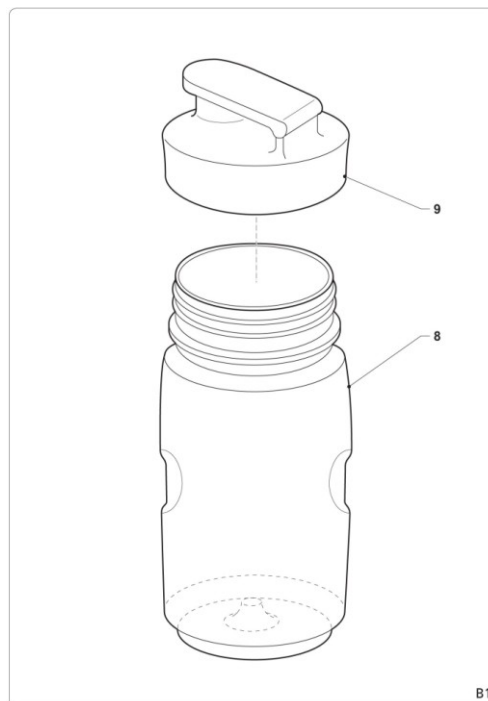
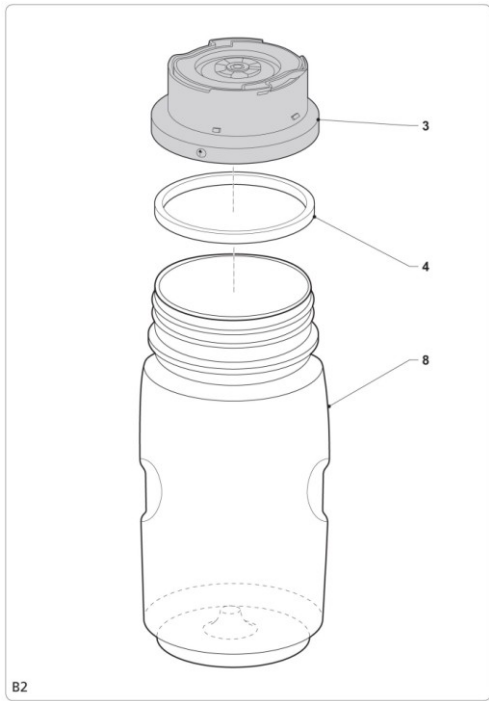




**Модель 217400 (с доп. баночкой)**  
**Модель 217000**





## **Наши поздравления!**

Вы приобрели продукт фирмы Princess. Нашей целью является предложение высококачественных продуктов с великолепным дизайном по доступным ценам. Мы надеемся, что пользование этим продуктом многие годы будет доставлять Вам радость.

## **Указания по безопасности**

### **Общая безопасность**

- Детям не разрешается пользоваться прибором. Держите прибор и сетевой кабель, в месте, недоступном для детей. Детям не разрешается играть с прибором.
- Лицам с ограниченными физическими, сенсорными или умственными способностями или при недостатке опыта и знаний разрешается пользоваться прибором под наблюдением или если они были обучены уверенному обращению с прибором и понимают все связанные с ним опасности.
- Перед использованием внимательно прочитайте инструкцию по эксплуатации. Сохраняйте инструкцию для обращения к ней в будущем.
- Используйте прибор и его принадлежности только для целей, для которых они были созданы. Не используйте прибор и его принадлежности для целей, которые не описаны в данной инструкции.
- Не используйте прибор, если какая-либо его деталь или принадлежности повреждены или неисправны. Если какая-либо деталь или принадлежности повреждены или неисправны, то они должны быть заменены изготовителем или авторизованной ремонтной мастерской.
- Не пользуйтесь прибором вблизи ванны, душа, бассейна или других емкостей с водой.
- Никогда не погружайте прибор в воду или другие жидкости. Если прибор был погружен в воду или другие жидкости, не вытаскивайте его руками. Немедленно вытащите вилку из розетки.
- Если прибор был погружен в воду или другие жидкости, его нельзя дальше использовать.
- Очищайте прибор и принадлежности. Смотрите раздел "Очистка и техническое обслуживание".

### **Электробезопасность**

- Перед использованием следует убедиться, что напряжение в сети совпадает с напряжением, указанным на типовой табличке прибора.
- Прибор не рассчитан на работу от внешнего таймера или системы дистанционного управления.
- Подключайте прибор к заземленной настенной розетке. При необходимости используйте заземленный кабель-удлинитель подходящего диаметра (не менее 3 x 1 мм<sup>2</sup>).
- В качестве дополнительной защитной меры установите устройство защитного отключения (УЗО), которое не превышает номинальный избыточный ток 30 мА.
- Убедитесь, что в контакты сетевого кабеля и в кабель-удлинитель вода попасть не может.
- Всегда полностью разматывайте сетевой кабель и кабель-удлинитель.
- Убедитесь, что сетевой кабель не свешивается с края рабочей поверхности и не может быть непреднамеренно вытаскиваем и что через него нельзя споткнуться.
- Держите сетевой кабель вдали от источников тепла, масла и острых краев.
- Не используйте прибор, если сетевой кабель поврежден или неисправен. Если сетевой кабель или вилка повреждены или неисправны, то они должны быть заменены изготовителем или авторизованной ремонтной мастерской.
- Никогда не тяните за кабель, чтобы вытащить вилку из розетки.
- Вытаскивайте вилку из розетки, если прибор не используется, а также перед его разборкой или сборкой и перед очисткой и техническим обслуживанием.

### **Указания по безопасности для миксера**

- Прибор предназначен только для домашнего использования.
- Не используйте прибор вне помещения.
- Устанавливайте прибор на устойчивую, плоскую поверхность.
- Держите прибор вдали от источников тепла. Не устанавливайте прибор на горячие поверхности или вблизи открытого пламени.
- Не используйте прибор для выжимания сока из фруктов и овощей.
- Не используйте прибор для взбивания яиц.
- Не используйте прибор для замешивания теста.
- Не используйте прибор для измельчения мяса.
- Не используйте прибор с пустым сосудом или пустой бутылкой.
- При использовании сосуда всегда закрывайте крышку и использованием вставки для крышки, прежде чем включить прибор.
- Прибор не должен непрерывно работать в течение более двух минут. Прежде чем касаться прибора, убедитесь, что Ваши руки сухие.
- Соблюдайте осторожность по отношению к острым деталям. При использовании, очистке и техническом обслуживании прибора держите руки вдали от движущихся деталей. У прибора острый нож.
- Соблюдайте осторожность по отношению к горячим частям прибора. Прежде чем прикасаться к корпусу и

- деталей прибора, подождите, пока прибор остынет. Прибор при использовании нагревается.
- Будьте особенно осторожны при очистке и техническом обслуживании. Действуйте осторожно при опорожнении сосуда или бутылки. Будьте крайне осторожны при обращении с острым ножом.
  - Не оставляйте прибор во время работы без присмотра.

### **Очистка и техническое обслуживание**

После каждого использования прибор следует очищать.

Прежде чем продолжать, примите во внимание следующие указания:

- Выключайте прибор перед очисткой и техническим обслуживанием, вытащите вилку из розетки и подождите, пока прибор остынет.
- Никогда не погружайте прибор в воду или другие жидкости.
- Всегда соблюдайте осторожность при мытье острого ножа. Нож очень острый! Существует опасность получения травмы!

Прежде чем продолжать, обратите внимание на следующие указания:

- Для очистки прибора не используйте агрессивные и абразивные средства.
- Для очистки прибора не используйте острые приборы.
- Не мойте прибор в посудомоечной машине.
- Регулярно проверяйте прибор на наличие возможных повреждений.
- Очищайте прибор снаружи мягкой влажной тканью. Тщательно высушите прибор снаружи чистым сухим полотенцем.
- Помойте принадлежности:
  - Вымойте нож и уплотнительное кольцо в мыльной воде или в посудомоечной машине.
  - Вымойте сосуд, крышку сосуда и вставку для крышки в мыльной воде или в посудомоечной машине.
  - Вымойте бутылку и крышку бутылки в мыльной воде или в посудомоечной машине.
  - Сполосните принадлежности проточной водой.
  - Тщательно высушите принадлежности.

### **Описание (рис. А)**

Ваш 217000/217400 миксер Princess был сконструирован для следующих целей: Смешивание фруктов и овощей; приготовление смузи, коктейлей и соков, приготовление холодных супов, приготовление заправок, подлив и соусов. Максимальная вместимость сосуда составляет 800 мл. Максимальная вместимость бутылки составляет 500 мл. Прибор предназначен для использования только в закрытых помещениях. Прибор предназначен только для домашнего использования.

Прежде чем продолжать, примите во внимание следующие указания:

- Прибор сконструирован для смешивания холодных и теплых ингредиентов (макс. 55°C). Не рекомендуется использовать прибор для смешивания горячих жидкостей и твердых ингредиентов. Горячие жидкости и твердые ингредиенты могут привести к повреждению сосуда и являются причиной того, что крышка под давлением пара внезапно соскакивает с прибора. Прижимайте крышку сосуда рукой, если Вы смешиваете теплые жидкости, чтобы предотвратить их вытекание.

1. Кнопка Вкл. / Выкл.
2. Индикатор тока
3. Нож
4. Уплотнительное кольцо
5. Сосуд
6. Крышка сосуда
7. Вставка для крышки сосуда
8. Бутылка (только 217400)
9. Крышка для бутылки (только 217400)
10. Указатель уровня сока

### **Сборка (рис. А & В)**

Прежде чем продолжать, примите во внимание следующие указания:

- Перед сборкой или разборкой всегда выключайте прибор, вытащите вилку из розетки и подождите, пока прибор остынет.

217000 / 217400: Установка сосуда (рис.А)

- Установите уплотнительное кольцо (4) на нож (3).
- Установите нож (3) на нижнюю сторону сосуда (5). Заблокируйте нож (5) путем вращения по часовой стрелке.

- Установите сосуд (5) на прибор. Заблокируйте сосуд (5), вращая его по часовой стрелке.
- Закройте сосуд (5) крышкой (6).
- Установите в крышку для сосуда (6) вставку для крышки (7). Заблокируйте вставку для крышки (7), вращая ее по часовой стрелке.

217400: Установка бутылки (рис. В)

- Рис. В1: Отверните крышку (9) бутылки (8).
- Рис. В2: Установите уплотнительное кольцо (4) на нож (3). Приверните нож (3) к бутылке (8).
- Рис. В3: Переверните бутылку (8) вверх дном. Установите бутылку (8) на прибор. Заблокируйте бутылку (8), вращая ее по часовой стрелке до момента фиксации положения.

#### Использование

##### Включение и выключение (рис. А)

Прежде чем продолжать, примите во внимание следующие указания:

- Не включайте прибор, если сосуд или бутылка пусты.
- Прибор не должен непрерывно работать в течение более двух минут. Через две минуты выключите прибор и дайте ему в течение трех минут остыть, прежде чем включить его снова.
- Чтобы включить прибор с постоянно низкой скоростью, установите выключатель Вкл./Выкл. (1) в положение "I".
- Чтобы включить прибор с постоянно высокой скоростью, установите выключатель Вкл./Выкл. (1) в положение "II".
- Чтобы включать прибор в импульсном режиме, установите выключатель Вкл./Выкл. (1) в положение "P".
- Чтобы выключить , установите выключатель Вкл./Выкл. (1) в положение "0".

#### Указания по использованию

Прежде чем продолжать, примите во внимание следующие указания:

- Не превышайте максимальную отметку на индикаторе уровня сока.
- Не перегружайте прибор. Не загружайте в сосуд или бутылку слишком много ингредиентов за один раз. Если двигатель остановится, немедленно выключите прибор, вытащите вилку из розетки и дайте прибору в течение 10 минут остыть.
- Разрезайте фрукты и/или овощи на куски. Следите за тем, чтобы куски фруктов и/или овощей по размеру подходили для сосуда или бутылки.
- Положите куски фруктов и/или овощей в сосуд или бутылку.
- Соберите прибор. Смотри раздел "Сборка".
- Вставьте вилку в розетку. Загорается индикатор питания от сети.
- Включите прибор. Прибор смешивает ингредиенты в течение нескольких секунд.
- Чем дольше будет включен прибор, тем мельче будут смешиваться ингредиенты.
- Если нужно, добавьте еще фруктов и/или овощей.

#### Сосуд

- Выключите прибор.
- Поверните вставку для крышки сосуда против часовой стрелки, чтобы снять ее с крышки сосуда.
- Нарежьте фрукты и/или овощи на куски. Следите за тем, чтобы куски фруктов и/или овощей по размеру подходили для сосуда.
- Положите куски фруктов и/или овощей в сосуд.
- Если куски слишком большие для загрузочного отверстия крышки сосуда, то снимите крышку и положите в сосуд куски фруктов и/или овощей.
- Закройте сосуд крышкой .
- Установите в крышку для сосуда вставку для крышки.
- Включите прибор. Прибор смешивает ингредиенты в течение нескольких секунд. Чем дольше будет включен прибор, тем мельче будут смешиваться ингредиенты.

#### Бутылка

- Выключите прибор.
- Разблокируйте крышку, повернув ее против часовой стрелки. Снимите бутылку с прибора. Снова переверните бутылку в нормальное положение.
- Вытащите нож из бутылки.
- Нарежьте фрукты и/или овощи на куски. Следите за тем, чтобы куски фруктов и/или овощей по размеру подходили для бутылки.
- Положите куски фруктов и/или овощей в бутылку.
- Установите нож на бутылку.
- Переверните бутылку вверх дном. Установите бутылку на прибор. Заблокируйте бутылку, вращая ее по часовой стрелке до момента фиксации положения.
- Включите прибор. Прибор смешивает ингредиенты в течение нескольких секунд. Чем дольше будет

- включен прибор, тем мельче будут смешиваться ингредиенты.
- После использования выключите прибор.
- Вытащите вилку из розетки. Индикатор питания от сети гаснет.
- Дайте прибору полностью остыть.

### Рецепты

#### Абрикосово-ананасный смузи

Ингредиенты:	Количество
Абрикосы (свежие, порезанные кубиками)	1
Ананас (измельченный)	1/4 чашки
Клубника	6
Банан	1/2
Вода	1/2 чашки
Порошок обезжиренного молока	1 ст. ложка
Порошок льняного семени	1 чайная ложка (опция)
Яичный порошок	1 столовая ложка (опция)

- Положите ингредиенты в миксер.
- Взбивайте ингредиенты до получения однородной субстанции.
- Закройте субстанцию крышкой и поставьте в холодильник на 1-2 часа для охлаждения.

#### Тропический коктейль

Ингредиенты:	Количество
Клубника (замороженная)	4
Банан (замороженный)	1/2
Манго	1/2
Вода	1 чашка
Пина Колада	2 ст. ложки
Порошок льняного семени	1 чайная ложка (опция)
Яичный порошок	1 столовая ложка (опция)
Кубики льда	6

- Положите ингредиенты в миксер.
- Взбивайте ингредиенты до получения однородной субстанции.
- Закройте субстанцию крышкой и поставьте в холодильник на 1-2 часа для охлаждения.

#### Гаспачо

Ингредиенты:	Количество
Томаты (разделенные на четыре части)	4
Огурец (нарезанный ломтиками)	1/2
Зеленая паприка (с семенами)	1/2
Лук (нарезанный ломтиками)	1
Чеснок	2 зубчика
Петрушка	4 веточки
Оливковое масло	2 ст. ложка
Винный уксус	2 ст. ложка
Ледяная вода	1/2 чашки
Красное вино	1/2 чашки
Ворчестерширский соус	1 ч.л.
Соус табаско	1/4 ч.л.
Соль / перец	по вкусу

- Положите ингредиенты в миксер.
- Взбивайте ингредиенты до получения однородной субстанции.
- Закройте субстанцию крышкой и поставьте в холодильник на 1-2 часа для охлаждения.

#### Лимонно-чесночная приправа

Ингредиенты:	Количество
Томаты	1
Лимоны (без косточек)	1
Чеснок	2 зубчика
Порошок льняного семени	2 ст. ложка
Семена сельдерея	1/2 ч.л.
Яблочный уксус	1/4 чашки
Вода	1/2 чашки

Соль / перец	по вкусу
--------------	----------

- Положите ингредиенты в миксер.
- Взбивайте ингредиенты до получения однородной субстанции.
- Закройте субстанцию крышкой и поставьте в холодильник на 1-2 часа для охлаждения.

#### Горячая мексиканская сальса

Ингредиенты:	Количество
Томаты	4
Лук	1/2
Чеснок	1 зубчик
Порошок льняного семени	2 ч.л.
Молотый перец чили	1/8 ч.л.
Размелченный свежий кориандр	3-4 ст. л.
Яблочный уксус	1 ст. ложка
Соус табаско	1/4 ч.л.

- Положите ингредиенты в миксер.
- Взбивайте ингредиенты до получения однородной субстанции.
- Закройте субстанцию крышкой и поставьте в холодильник на 1-2 часа для охлаждения.

#### Хранение

- После очистки поместите прибор и принадлежности в оригинальную упаковку.
- Храните прибор вместе с принадлежностями в сухом и недоступном для детей месте при положительной температуре.

#### **Исключение ответственности**

Мы оставляем за собой право на изменения, данные могут быть изменены без предварительного уведомления.