

Техническое описание

AUTOGAN

5

Современный подход к современному автомобилю!

I

с функциями "Immobilizer" и "Anti HiJack"

Оглавление

Описание системы.....	2	Схема №2.....	8
Термины.....	2	Схема №3.....	9
PIN-код и «секретная» кнопка.....	2	Программирование пользовательских настроек системы («Меню 2»).....	9
Функция «Immobilizer».....	3	Таблица 6. Конфигурация пользовательских настроек системы («Меню 2»).....	9
Функция «Anti HiJack».....	3	Смена PIN-кода и «секретной» кнопки («Меню 3»).....	10
Режим сервисного обслуживания «Valet».....	3	Смена «кнопки программирования».....	10
Функциональные особенности.....	3	Пример программирования.....	10
Входы/выходы системы.....	4	Возврат к заводским установкам.....	11
Таблица 1. Описание разъёма системы.....	4	Памятка по пользовательской конфигурации выходов.....	11
Описание контактов разъёма системы.....	4	Таблица 7. Пользовательская конфигурация выходов 11	11
Программирование системы.....	5	Гарантийные обязательства.....	11
Таблица 2. Меню программирования.....	5	Свидетельство установки.....	12
Программирование аппаратных функций системы («Меню 1»).....	5	Гарантийный талон.....	12
Таблица 5. Конфигурация аппаратных функций системы («Меню 1»).....	6	Комплектность.....	12
Таблица 3. Стандартные конфигурации выходов.....	6	Технические данные и условия эксплуатации.....	12
Таблица 4. Функции адаптера шины CAN.....	6		
Схема №1.....	8		

Описание системы

Охранная автомобильная система «AutoCAN-I», в дальнейшем «система», предназначена для защиты автомобиля от угона с места парковки и от насильственного захвата в дороге. В настоящем описании раскрыты общие принципы подключения и алгоритмы работы системы.

Система подключается к автомобильной шине CAN и согласуется с ней на программном и аппаратном уровне в соответствии с требованиями разработчика шины – фирмы «Robert Bosch» GmbH (Германия). Особенности подключения системы к конкретному автомобилю см. в приложении «**Особенности работы оборудования**».

В системе реализованы две независимые функции: «Immobilizer» и «Anti HiJack», которые можно временно отключать, переводя систему в режим сервисного обслуживания «Valet». Для

идентификации владельца в системе используется PIN-код, который вводится с помощью «секретной» кнопки. Под «секретной» кнопкой понимается одна или несколько заводских кнопок автомобиля, находящихся «под рукой» у водителя, задействованная для управления системой наряду с исполнением функций, заложенных производителем автомобиля. Система может выполнять функцию адаптера шины CAN, полезную для установки дополнительного оборудования в автомобиль. На программируемых выходах системы можно получить сигналы, описанные в **таблице «Функции адаптера шины CAN»**.

Перечень автомобилей, для которых предназначена система, и информация об особенностях её функционирования на этих автомобилях содержится в приложении «**Особенности работы оборудования**».

Термины

«**Охрана**» – состояние системы, вход в которое осуществляется путём запираания дверей а/м любым способом, предусмотренным производителем а/м (средством «личинки» на двери водителя, системы бесключевого доступа, пульта ДУ, при «перепостановке на «охрану» и т.п.) и подразумевающим включение заводской охранной сигнализации а/м. Выход из состояния «охрана» осуществляется путём отпирания дверей с помощью штатного пульта ДУ или системы бесключевого доступа а/м, а также путём ввода PIN-кода.

«**Перепостановка на «охрану**» – вход в состояние «охрана» по сигналам автоматического запираания центрального замка автомобиля (см. документацию на автомобиль).

«**Тревога**» – режим охранной сигнализации, в котором она каким-либо образом (звук сирены, мигание аварийной сигнализации) сигнализирует о покушении на а/м.

«**Функция «комфорт**» – заводская функция, позволяющая с пульта ДУ и (или) с помощью ключа не только запереть двери автомобиля, но и поднять стекла а/м (также возможно закры-

тие люка).

«**Двойная блокировка замков**» – запираание замков дверей таким образом, что дверь становится невозможно открыть не только снаружи, но и изнутри а/м.

«**Контроль скорости**» – возможность системы определять скорость движения автомобиля. «Контроль скорости» можно включить или выключить в меню программирования пользовательских настроек. Некоторые а/м могут не поддерживать данную функцию (см. приложение «**Особенности работы оборудования**»).

«**Сторожевой режим**» – активный режим работы функций «Immobilizer» и «Anti HiJack»: если какая-либо из этих функций вошла в «сторожевой режим», то чтобы выйти из него, необходимо корректно ввести PIN-код, в противном случае неизбежно произойдёт «блокировка двигателя».

«**Блокировка двигателя**» – блокировка работы двигателя автомобиля с помощью дополнительного реле.

PIN-код и «секретная» кнопка


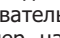


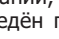
Для идентификации водителя в системе применяется PIN-код. Под этим термином понимается число нажатий на «секретную» («секретные») кнопку (кнопки). Число может быть одно – , двух – , трёх– или четырёхразрядным. Каждый разряд представляет собой число от 1 до 9. Ввод PIN-кода требуется производить равномерными нажатиями на «секретную» («секретные») кнопку (кнопки), причём длительность нажатий и пауз между ними при наборе одного из разрядов не должна превышать 1 секунды. Между разрядами требуется выдержать паузу примерно 2 секунды.

Существует возможность ввода PIN-кода, используя несколько штатных кнопок а/м, с контролем последовательности нажатия данных кнопок. Каждый разряд нового PIN-кода можно вводить последовательными нажатиями как одних и тех же, так и разных кнопок а/м. При вводе PIN-кода система распознает не только количество нажатий на «секретные» кнопки, но и учитывает последовательность их нажатий.

Пример ввода PIN-кода «32» с помощью одной кнопки:

- ◇ Три раза нажать на «секретную» кнопку.
- ◇ Выдержать паузу примерно две секунды.
- ◇ Два раза нажать на «секретную» кнопку.

Пример ввода PIN-кода «3» с помощью нескольких кнопок:

Если PIN-код «3» задан нажатием два раза на кнопку , и затем один раз на кнопку , то система будет принимать данный PIN-код только при его вводе именно в такой последовательности. В случае попытки ввода данного PIN-кода, например, нажатием три раза на кнопку , или один раз на  и два на  система воспримет такой ввод PIN-кода, как ошибочный.

Ввод PIN-кода осуществляется при включённом зажигании, при этом двигатель может быть заведен. Если PIN-код введён пра-

вильно, то система оповестит об этом звуковой трелью и миганием светового индикатора.

Если при вводе PIN-кода была допущена ошибка, необходимо выдержать паузу не менее 2 секунд и ввести PIN-код заново. В отдельных случаях в качестве «секретной» кнопки используется альтернативная «кнопка программирования».

В системе может быть реализован один из трёх режимов световой индикации:

- ◇ Режим 1. Индикатор включён, если необходимо ввести PIN-код, и выключен после ввода PIN-кода.
- ◇ Режим 2. Индикатор выключен, если необходимо ввести PIN-код, и включён после ввода PIN-кода.
- ◇ Режим 3. Короткая вспышка индикатора после ввода PIN-кода.

Звуковое оповещение правильности ввода кода может быть отключено (см. **раздел «Программирование пользовательских настроек системы («Меню 2»)»**). Такой режим работы системы рекомендуется применять для большей секретности.

Если при вводе PIN-кода была допущена ошибка, необходимо выдержать паузу не менее 2 секунд и ввести PIN-код заново. После трёх некорректных попыток система перестанет принимать PIN-код. Дальнейшие попытки можно производить после выключения и включения зажигания. Если суммарно было произведено пять некорректных попыток, система перестанет принимать PIN-код даже после выключения и включения зажигания. В этом случае необходимо выждать 15 минут или снять и снова подать питание на систему, после чего можно снова производить попытки ввода PIN-кода.

В качестве «секретной» кнопки используются заводские кнопки автомобиля, предложенные пользователю на выбор в приложе-

нию «**Особенности работы оборудования**». В отдельных случаях в качестве «секретной» кнопки используется альтернативная «кнопка программирования» (см. **раздел «Программирование системы»**). PIN-код и «секретная» кнопка (кнопки) могут быть оперативно и многократно изменены как при установке системы (с помощью технических специалистов), так и при эксплуатации автомобиля (пользователем). Последовательность дей-

ствий при изменении PIN-кода и «секретной» кнопки см. **раздел «Программирование системы»**.

Заводские установки:

- ◇ PIN-код – «2».
- ◇ «секретная» кнопка – см. приложение «Особенности работы оборудования».

Функция «Immobilizer»

«Immobilizer» – функция, предназначенная для защиты автомобиля от угона с места парковки.

Для предотвращения угона автомобиля функция «Immobilizer» использует «блокировку двигателя».

Функция переходит в «сторожевой режим» каждый раз при выключении зажигания более чем на 30 секунд. Когда «Immobilizer» находится в сторожевом режиме, есть возможность завести двигатель.

Если «Immobilizer» находится в «сторожевом режиме», то при наличии «контроля скорости» «блокировка двигателя» срабатывает сразу же после начала движения автомобиля, а при его отсуствии – через 5 секунд после включения зажигания. После выключения зажигания «блокировка двигателя» будет снята, и его можно снова завести, но пока «Immobilizer» находится в «сто-

рожевом режиме», блокировка будет срабатывать каждый раз по изложенному выше принципу.

Чтобы вывести «Immobilizer» из «сторожевого режима», а также снять «блокировку двигателя», если она сработала, необходимо при включённом зажигании ввести PIN-код (см. **раздел «PIN-код и «секретная» кнопка»**). PIN-код не требуется вводить в случае кратковременного выключения зажигания (менее 30 секунд), например, при неудачном пуске двигателя.

Есть возможность отключить «Immobilizer». Порядок выключения и включения функции «Immobilizer» описан в **разделе «Программирование пользовательских настроек системы («Меню 2»)»**.

Функция «Anti HiJack»

«Anti HiJack» – функция, предназначенная для защиты от насильственного захвата автомобиля в пути.

Как и «Immobilizer», функция «Anti HiJack» для защиты автомобиля использует «блокировку двигателя».

Функция «Anti HiJack» переходит в «сторожевой режим» в следующих случаях:

- ◇ Зажигание выключалось на время более 30 секунд (в том случае, если не включена функция «Immobilizer»; если она включена, то система будет работать по её алгоритмам).
- ◇ Произошло открывание двери водителя.

После перехода в «сторожевой режим» функция «Anti HiJack» последовательно проходит несколько фаз и, если не была выведена из «сторожевого режима», включает «блокировку двигателя».

Смена фаз происходит только при включённом зажигании. При выключении зажигания система запоминает текущее состояние, и при следующем включении зажигания работа функции продолжается.

«Anti HiJack» может быть выведен из «сторожевого режима» на любой фазе с помощью ввода PIN-кода.

«Сторожевой режим» включает следующие фазы: фаза ожидания, фаза предупреждения, фаза блокировки.

Фаза ожидания. В этой фазе «Anti HiJack» работает по двум разным алгоритмам в зависимости от наличия или отсутствия «контроля скорости».

Если «контроль скорости» реализован, то «Anti HiJack» ожидает, когда автомобиль преодолет заданное расстояние от момента перехода в «сторожевой режим»*. После этого «Anti HiJack» переходит в фазу предупреждения.

Если «контроль скорости» не реализован, то фаза ожидания состоит из трёх этапов:

- ◇ Ожидание закрытия двери водителя.
- ◇ Ожидание определённого количества нажатий педали тормоза.*
- ◇ Пауза до начала фазы предупреждения.*

Фаза предупреждения состоит из двух этапов:

– см. **раздел «Программирование пользовательских настроек системы («Меню 2»)»**

Режим сервисного обслуживания «Valet»

Режим сервисного обслуживания «Valet» подразумевает временное отключение функций системы «Immobilizer» и «Anti HiJack». В режиме «Valet» при эксплуатации автомобиля PIN-код вводить не требуется, что удобно при проведении работ по техническому обслуживанию автомобиля в сервисном центре. Однако для входа в режим программирования PIN-код вводить необходимо. При включении режима «Valet» не изменяется программная конфигурация системы, и после выхода из этого режима система будет функционировать по алгоритмам, которые действовали до включения режима «Valet».

Для того чтобы включить или выключить режим «Valet», необходимо:

- 1 Включить зажигание.
 - 2 Ввести PIN-код, дожидаться подтверждения.
 - 3 Нажать и отпустить шесть раз «кнопку программирования» (к этому необходимо приступить не позднее, чем через 10 секунд после ввода PIN-кода). Дождитесь подтверждения правильности действий:
- ◇ Режим «Valet» включен — один звуковой сигнал, одна вспышка индикатора.

- ◇ Режим «Valet» выключен — два звуковых сигнала, две вспышки индикатора.
- 4 Выключить зажигание.

Система предупреждает о включённом режиме «Valet» следующим образом:

- ◇ При выключении зажигания светодиодный индикатор включается и светится до момента снижения автомобилем энергопотребления; после того как автомобиль переходит в режим «сна», индикатор выключается.
- ◇ При выходе автомобиля из режима «сна» (например, при снятии с «охраны») светодиодный индикатор включается.
- ◇ При включении зажигания светодиодный индикатор гаснет, раздаётся длительный звуковой сигнал, предупреждающий пользователя о незащищённом режиме использования автомобиля.

Звуковое оповещение о работе режима «Valet» может быть отключено (см. **раздел «Программирование пользовательских настроек системы («Меню 2»)»**).

Функциональные особенности

Следует понимать, что систему можно запрограммировать таким образом, что одна или обе охранные функции («Immobilizer» и «Anti HiJack») будут постоянно выключены (см. **раздел «Программирование пользовательских настроек систе-**

мы («Меню 2»)»). В случае программного выключения обеих охранных функций («Immobilizer» и «Anti HiJack») система работает только как адаптер шины CAN.

Входы/выходы системы

Назначение входов/выходов системы описано в **таблице «Описание разъёма системы»**. Кроме выходов с жёстко определёнными функциями, система имеет программируемые выходы, каждому из которых может быть присвоена одна из 20-и функций (см. **табл. «Функции адаптера шины CAN»**). Выходы полностью независимы, и каждая функция может быть присвоена нескольким выходам (как положительным, так и отрицательным)

одновременно, но каждому выходу может быть присвоена только одна функция. Конфигурирование выходов осуществляется с помощью программирования (см. **раздел «Программирование аппаратных функций системы («Меню 1»)»**).



Нумерация контактов в разъёме, вид со стороны проводов

Таблица 1. Описание разъёма системы

№	Цвет	Тип	Назначение	Ток, мА
1	Чёрный	питание	«Масса»	– ¹⁾
2	Коричневый	CAN	Шина данных автомобиля «CAN-L»	–
3	Жёлтый/синий	выход –	«Блокировка двигателя»	500
4	Жёлтый	выход –	Программируемый отрицательный выход ²⁾	100
5	Жёлтый/зелёный	выход –	Программируемый отрицательный выход ²⁾	100
6	Жёлтый/белый	выход –	Программируемый отрицательный выход ²⁾	100
7	Оранжевый/синий	вход +	Контроль состояния стоп-сигналов ³⁾	1,5
8	Серый/белый	вход –	Контроль положения капота ³⁾ / альтернативная «кнопка программирования»	1,5
9	Зеленый/черный	Аналоговый вход	Референсная масса	–
10	Красный	питание	+12 В	100(2) ⁴⁾
11	Коричневый/красный	CAN	Шина данных автомобиля «CAN-H»	–
12	Розовый/чёрный	выход +	Программируемый положительный выход	1300
13	Белый/красный	выход +	Программируемый положительный выход	100
14	Белый/синий	выход +	Программируемый положительный выход ²⁾	100
15	Оранжевый/чёрный	выход +	Светодиодный индикатор	15
16	Зеленый/белый	Аналоговый вход	Аналоговая кнопка	–
17	–	–	–	–
18	–	–	–	–

- ¹⁾ – Ток потребления по выводу №1 зависит от нагрузки, подключённой к отрицательным выходам.
²⁾ – Данные выходы используются для альтернативного управления ЦЗ и аварийной сигнализацией в а/м, оборудованных читающей шиной CAN. Особенности подключения к конкретному автомобилю см. в приложении «Особенности работы оборудования».
³⁾ – На подавляющем большинстве автомобилей входы №7 и №8 подключать не требуется, т.к. требуемая информация находится в шине CAN. Более подробно работа с этими входами описана ниже.
⁴⁾ – Дано типовое значение тока потребления в рабочем режиме и режиме покоя, может изменяться в зависимости от нагрузки на положительные выходы.

Выходы №3, 12 защищены от короткого замыкания, индукционных выбросов, перегрева и превышения максимально допустимой нагрузки. Выход №15 имеет встроенный токоограничивающий резистор, рассчитанный на «прямое» подключение светодиодного индикатора. Выходы №4, 5, 6, 13, 14 выполнены по схеме с открытым коллектором и снабжены самовосстанавливающимися предохранителями. Работа выходов с нагрузкой, превышающей указанную, не гарантируется.

Описание контактов разъёма системы

Контакт №1. «Масса». Подключается к кузову а/м в одном из мест, определённых производителем а/м для подключения «массы» заводского электрооборудования.

Контакты №2, 11. «CAN-L», «CAN-H». Подключаются к шине CAN а/м (см. приложение «Особенности работы оборудования»).

Контакт №3. «Блокировка двигателя». Подключается к одному из контактов обмотки реле, с помощью которого осуществляется блокировка работы или пуска двигателя. Выход может быть настроен для управления нормально разомкнутым или нормально замкнутым реле (см. **раздел «Программирование аппаратных функций системы («Меню 1»)»**).

Контакты №4, 5, 6. Программируемые отрицательные выходы.

Контакт №7 – вход (+). Контроль состояния стоп-сигналов. В большинстве случаев подключение не требуется. Используется только в том случае, если у а/м в шине CAN отсутствует информация о положении педали тормоза (наличие информации в шине CAN можно проверить, временно запрограммировав функцию «Тормоз» на одном из выходов системы). При таком условии вход №7 необходимо подключить к выходу концевого выключателя педали тормоза. В случае если сигнал о положении педали тормоза присутствует в шине CAN, то вход утрачивает свою функцию и приобретает её только после возврата к заводским установкам (см. **раздел «Возврат к заводским установкам»**).

Контакт №8 – вход (–). Контроль положения капота / альтернативная «кнопка программирования».

Контроль положения капота. В большинстве случаев не используется. Подключается к концевому выключателю капота только в том случае, если необходимо использование функции «Паника 2» и/или «Паника 2-К» (см. **табл. «Функции адаптера шины CAN»**) на автомобиле, у которого в шине CAN отсутствует информация о положении капота (наличие информации в шине CAN можно проверить, временно запрограммировав один из выходов системы на открытие капота с помощью функции «Двери, капот и багажник»). В случае если сигнал о положении капота присутствует в шине CAN, то вход утрачивает свою функцию и приобретает её только после возврата к заводским установкам (см. **раздел «Возврат к заводским установкам»**).

Альтернативная «кнопка программирования». Используется только в том случае, если не действует заводская «кнопка программирования» (см. **раздел «Программирование системы»**). В этом случае вход №8 необходимо подключить к «массе» через нормально разомкнутую кнопку.

Вход может быть использован как для одной из функций, так и для обеих: при выключенном зажигании он контролирует положение капота, а при включённом служит для программирования.

Контакты №9, 16. «Референсная масса», «Аналоговая кнопка». Входы используются только на а/м имеющих рулевые кнопки управляющие магнитолой, круиз-контролем и т.п. с помощью изменения потенциала на общем проводе. Входы подключаются согласно приложению «Особенности работы оборудования».

Провод «референсная масса» – отрицательный провод, соединяющий устройство («магнитолу», круиз-контроль, бортовой компьютер, и т.п.) с группой кнопок управления.

Провод «аналоговая кнопка» – управляющий провод, соединяющий устройство («магнитолу», круиз-контроль, бортовой компьютер, и т.п.) с данной группой кнопок. Уровень напряжения на этом проводе относительно «референсной массы» зависит от того, какая из кнопок управления нажата. Если не нажата ни одна из кнопок, то на этом проводе присутствует напряжение покоя, которое ниже напряжения бортовой сети автомобиля, но выше 0.

Контакт №10. Питание системы. Подключается через предохранитель 3 А к одному из проводов а/м, на которых присутствует некоммутируемое напряжение +12 В.

Контакты №12, 13, 14. Программируемые положительные выходы. **Контакт №15. Светодиодный индикатор.** Подключается к положительному выводу светодиодного индикатора (входит в комплект). Отрицательный вывод светодиодного индикатора подключается к «массе» а/м.

Контакты №9, 16, 17, 18. Не задействованы.

«Кнопка программирования». Программирование осуществляется с помощью одной из штатных кнопок. Информация о том, какая кнопка используется для программирования у каждой модели а/м, приведена в приложении **«Особенности работы оборудования»**. При программировании системы кнопка будет исполнять и свою штатную функцию. Например, если для программирования требуется нажимать кнопку стеклоподъёмника, то будет приходиться в действие привод стеклоподъёмника. Не следует опасаться, что заводская кнопка или функция, приводимая ею в действие, выйдет из строя: механизмы и приводы современных автомобилей оснащены надёжными системами защиты.

В том случае, если система не реагирует на нажатия указанной кнопки, следует воспользоваться **альтернативной кнопкой программирования** – см. раздел **«Описание контактов разъёма системы»** (контакт №8). Если же система воспринимает сигналы заводской «кнопки программирования», и эта кнопка была хоть раз нажата после установки системы, контакт №8 утрачивает функции альтернативного входа программирования и приобретает их только после возврата к заводским установкам (см. раздел **«Возврат к заводским установкам»**).

В дальнейшем любая из кнопок, с помощью которой программируется система – заводская или альтернативная – будет именоваться «кнопкой программирования».

Первый этап программирования. Согласование системы с автомобилем.

Автомобили, поддерживаемые системой, разбиты на функциональные группы; каждая группа разбита на подгруппы; всем группам и подгруппам присвоены порядковые номера. Состав групп см. в приложении **«Особенности работы оборудования»**.

После установки системы необходимо произвести её согласование с а/м, для чего требуется осуществить ряд действий, описанных в приложении **«Особенности работы оборудования»**. Согласование заключается в определении системой группы и подгруппы а/м. После запуска алгоритма распознавания а/м система подаёт непрерывный звуковой сигнал.

Если система распознаёт только группу а/м, то она прекратит подавать непрерывный звуковой сигнал и будет периодически подавать серии звуковых сигналов, в которых число сигналов соответствует номеру группы.

Если система распознает и группу, и подгруппу а/м, она проинформирует об окончании согласования с автомобилем звуковой трелью и трижды издаст серию звуковых сигналов, в которой количество длинных сигналов соответствует номеру группы, а количество коротких – номеру подгруппы.

Если после прохождения всей последовательности действий система не распознала подгруппу а/м и постоянно подаёт серии сигналов, информирующих только о номере группы, необходимо ввести номер подгруппы принудительно (см. раздел **«Программирование аппаратных функций системы («Меню 1»)»**, пункт №1).

Для использования аналоговых рулевых кнопок, необходимо:

- ◇ Сразу после процедуры согласования системы с автомобилем, включить зажигание и подождать не менее 5 секунд.
- ◇ Поочередно (по одной) нажать все кнопки на руле и на подрулевых джойстиках (круиз-контроль, управление головным устройством и т.п.). Кнопки, после нажатия на которые система выдает звуковой сигнал, будут доступны в качестве «секретных».
- ◇ Выключить, и снова включить зажигание.
- ◇ Выбрать кнопку «программирования» из «секретных», для этого нажать на неё и удерживать не менее 5 секунд (до характерного звукового сигнала).

На данном этапе действующей «секретной» кнопкой является «кнопка программирования» с Pin-кодом 2.

Второй этап программирования. Программирование конфигурации системы.

На втором этапе производится изменение аппаратных функций системы и пользовательских настроек, программирование новой «секретной» кнопки и PIN-кода. При программировании используются четыре независимых меню (см. табл. **«Меню программирования»**).

Таблица 2. Меню программирования

Наименование	Код входа в меню	Количество звуковых и световых сигналов	Назначение
Режим «Valet»	6	1	Временное выключение рабочего режима
«Меню 1»	10	3	Конфигурация аппаратных функций системы
«Меню 2»	12	4	Конфигурация пользовательских настроек системы
«Меню 3»	14	1	Смена PIN-кода и «секретной» кнопки

Программирование аппаратных функций системы («Меню 1»)

Программирование производится согласно таблице **«Конфигурация аппаратных функций системы («Меню 1»)»**.

Пункт №1. Модель автомобиля. Позволяет задать подгруппу а/м согласно приложению **«Особенности работы оборудования»** в случае, если система не распознала её при согласовании с а/м. Необходимо определить по таблице номер подгруппы а/м и ввести это значение в пункт №1.

Пункт №2. Стандартные конфигурации выходов. Предназначен для выбора одной из стандартных конфигураций функций выходов. Стандартные конфигурации (схемы) созданы производителем для ускорения процесса программирования. Система имеет три стандартные схемы, описанные в таблице **«Стандартные конфигурации выходов»**. При выборе номера схемы от 1 до 3 выходы системы автоматически принимают значения согласно описанию в соответствующем столбце таблицы («схема №1», «схема №2», «схема №3»). Значение 4 устанавливается автоматически, если в ручном режиме перепрограммирован хотя бы один из выходов и конфигурация выходов отличается от стандартной.

Пункты №3, 10 зарезервированы.
Пункты №4, 5, 6, 7, 8, 9 предназначены для создания конфигурации выходов системы, отличной от стандартной, путём назначения определённому выходу одной из 20 функций табл. **«Функции адаптера шины CAN»**.

Пункт №11. Блокировка изменений. Позволяет установить запрет на перепрограммирование аппаратных функций системы.

- Пункт имеет 4 состояния:
1. **Public** – запрет перепрограммирования установлен на все пункты меню, кроме 11;
 2. **OFF** – запрет снят, разрешено перепрограммирование всех

пунктов;

3. **User** – запрет установлен на все пункты, кроме 1 и 12; чтобы снять запрет, необходимо ввести пароль (см. ниже);

4. **Admin** – запрет установлен на все пункты меню; чтобы снять запрет, необходимо ввести пароль.

Значения 1 (**Public**) и 2 (**OFF**) можно установить с помощью «кнопки программирования». Значения 3 (**User**) и 4 (**Admin**) и пароль – только при программировании системы с компьютера с помощью фирменного программатора **«TECPROG»**. Снять запрет **User** или **Admin** можно только с помощью **«TECPROG»** после ввода пароля. Из режима **User** можно перейти в режим **Public**, чтобы запретить перепрограммирование всех пунктов, кроме 11. В этом случае из режима **Public** можно перейти только обратно в режим **User**.

Сброс к заводским установкам приводит к сбросу только тех пунктов, на перепрограммирование которых не наложен запрет с помощью пароля.

При любом состоянии пункта №11 разрешён вход в меню, продвижение по всем пунктам, просмотр состояния любого пункта.

Пункт №12. Увеличенное время работы функции «комфорт». Позволяет установить увеличенную продолжительность действия функции «комфорт» – применяется для автомобилей со складывающейся крышей.

Пункт №13. Управление нормально разомкнутым реле. Позволяет настроить выход №3 для управления нормально разомкнутым реле. Такая схема включения обеспечивает блокировку при отсутствии управляющего сигнала на обмотке реле.

Таблица 5. Конфигурация аппаратных функций системы («Меню 1»)

№ пункта	Назначение пункта	Диапазон значений	Заводские установки	Примечание
1	Модель а/м	–	–	См. «Согласование системы с автомобилем»
2	Стандартные конфигурации выходов	1 – 4	3	1 – «схема №1», 2 – «схема №2», 3 – «схема №3» (см. табл. «Стандартные конфигурации выходов»), 4 – конфигурация пользователя
3				В данном устройстве не используется
4	Выход(–) №4	1 – 20	7	См. табл. «Функции адаптера шины CAN», Заводские установки – см. табл. «Стандартные конфигурации выходов»
5	Выход(–) №5	1 – 20	7	
6	Выход(–) №6	1 – 20	4	
7	Выход(+) №12	1 – 20	11	
8	Выход(+) №13	1 – 20	1	
9	Выход(+) №14	1 – 20	20	
10				В данном устройстве не используется
11	Блокировка изменений	1 – 4	2	1 – Public , 2 – OFF , 3 – User , 4 – Admin
12	Увеличенное время работы функции «комфорт»	1 – 2	2	1 – установлена увеличенная продолжительность работы функции «комфорт»; 2 – установлена стандартная продолжительность работы функции «комфорт»
13	Управление нормально разомкнутым реле	1 – 2	2	1 – управление нормально разомкнутым реле 2 – управление нормально замкнутым реле

Таблица 3. Стандартные конфигурации выходов

Номер схемы	Схема №1	Схема №2	Схема №3 (завод. устан.)
Выход №3 (–)	Блокировка двигателя (не изменяется)		
Выход №4 (–)	Дверь водителя	Капот и багажник	Капот и багажник
Выход №5 (–)	«Охрана»	Все двери	Все двери
Выход №6 (–)	Паника 2	Опознавание владельца	Паника 1
Выход №12 (+)	Зажигание	Зажигание	Зажигание
Выход №13 (+)	Тормоз	Unlock Impulse	«Охрана»
Выход №14 (+)	ACC	Lock Impulse	Опознавание владельца
Выход №15 (+)	Светодиодный индикатор (не изменяется)		
Назначение схемы	Собственная простейшая сигнализация. Для подключения типовых противоразбойных систем, мультимедиа	Для подключения сигнализации типа «Slave» и электромеханического замка капота.	Для подключения спутникового противоугонного комплекса.

Таблица 4. Функции адаптера шины CAN

Функция		Описание функции
№	Название	
1	«Охрана»	Формируется сигнал постоянного уровня, пока система находится в состоянии «охрана».
2	Lock Impulse	Формируется импульс длительностью 0,8 сек при входе системы в состояние «охрана».
3	Unlock Impulse	Формируется импульс длительностью 0,8 сек при выходе системы из состояния «охрана».
4	Паника 1	Формируется сигнал постоянного уровня, пока заводская охранная сигнализация (если таковая установлена на а/м) находится в состоянии «тревоги».
5	Паника 2 «охрана периметра»	Формируется сигнал постоянного уровня длительностью 30 с, если в режиме «охрана» происходит срабатывание любой из зон: открытие дверей, капота (если присутствует информация в шине CAN или подключён вход №8), багажника. Функция может использоваться на а/м, не оборудованных заводской охранной сигнализацией. Сигнал прерывается при выходе а/м из режима «охрана».
6	Паника 2-К «охрана периметра с выходом на клаксон»	Формируется импульсный сигнал длительностью 30 с, если в режиме «охрана» происходит срабатывание любой из зон: открытие дверей, капота (если присутствует информация в шине CAN или подключён вход №8), багажника. Функция может использоваться на а/м, не оборудованных заводской охранной сигнализацией. Сигнал прерывается при выходе а/м из режима «охрана». Используется для подачи сигнала «тревоги» на заводской клаксон а/м.
7	Двери, капот и багажник	Формируется сигнал постоянного уровня, если открыта любая из предварительно запрограммированных дверей, капот (если присутствует информация в шине CAN или подключён вход №8) или багажник.
8	Заводская кнопка	Формируется сигнал постоянного уровня, если нажата предварительно запрограммированная кнопка автомобиля (см. приложение «Особенности работы оборудования»).
9	Состояние КПП	Формируется сигнал постоянного уровня, если рукоятка КПП переведена в предварительно запрограммированное положение (P, R, N, D ¹). Для роботизированной коробки передач можно запрограммировать положения: R, N, D ¹ . Для механической – только положение R.
10	Игнорирование датчиков	В режиме «охрана» формируется сигнал постоянного уровня при открытом багажнике, если он открыт с помощью заводского пульта ДУ, также сигнал формируется на время работы функции «комфорт». Функция предназначена для организации отключения датчиков во избежание ложных срабатываний.

¹⁾ все положения рукоятки, при которых а/м движется вперёд (D, S, M, L и т.п.).

Функция		Описание функции
№	Название	
11	Зажигание	Формируется сигнал постоянного уровня при включённом зажигании (в том числе и при пуске двигателя).
12	АСС	Формируется сигнал постоянного уровня при включённых АСС а/м (первое положение ключа, на некоторых а/м может совпадать с зажиганием). Выключается только после извлечения ключа из замка зажигания. Может использоваться для корректной организации питания дополнительной системы мультимедиа.
13	Двигатель заведен	Формируется сигнал постоянного уровня при заведенном двигателе.
14	Автомобиль движется	Формируется сигнал постоянного уровня, если скорость а/м превысила некоторое пороговое значение (для разных а/м разное, колеблется в пределах 5–10 км/ч)
15	Тормоз	Формируется сигнал постоянного уровня при нажатой педали тормоза.
16	Габаритные огни	Формируется сигнал постоянного уровня при включённых габаритных огнях.
17	Обороты двигателя	Формируется импульсный сигнал с частотой следования импульсов, пропорциональной частоте вращения коленчатого вала двигателя. 1 имп/сек соответствует частоте вращения коленчатого вала 20 об/мин. Сигнал предназначен для определения оценочного, а не точного значения частоты оборотов.
18	Скорость движения	Формируется импульсный сигнал с частотой следования импульсов, пропорциональной скорости движения автомобиля. 1 имп/сек соответствует скорости 1 км/ч. Сигнал предназначен для определения оценочного, а не точного значения скорости.
19	Стояночный тормоз	Формируется сигнал постоянного уровня при постановке а/м на стояночный тормоз.
20	Опознавание владельца	Формируется импульс длительностью 0,8 сек при вводе правильного PIN-кода, а также в режиме «Valet» через 1 сек после включения зажигания, даже если PIN-код не введён.

Последовательность программирования

- 1 Включить зажигание.
- 2 Ввести PIN-код, дождаться подтверждения (см. раздел «PIN-код и «секретная» кнопка»).
- 3 Войти в «**Меню 1**», для этого нажать и отпустить «кнопку программирования» **десять** раз (к этому необходимо приступить не позднее, чем через 10 секунд после ввода PIN-кода). Система оповестит о входе в меню тремя световыми и звуковыми сигналами (см. табл. «**Меню программирования**»).
- 4 Выбрать пункт в меню, для этого нажать и отпустить «кнопку программирования» количество раз, соответствующее номеру требуемого пункта. Система проинформирует о номере пункта сериями световых и звуковых сигналов.
- 5 Перейти к изменению состояния пункта, для этого нажать и удерживать педаль тормоза. Система проинформирует о состоянии пункта сериями световых и звуковых сигналов, при этом изменится их длительность. При нажатой педали тормоза отсчёт времени до выхода из режима программирования не производится (см. п. 8 этого алгоритма).
- 6 Изменить состояние пункта, для этого нажать и отпустить «кнопку программирования» такое количество раз, которое требуется для продвижения в пункте от номера текущего состояния к номеру требуемого состояния (например, для замены функции №4 («Паника 1») на функцию №16 («Габаритные огни»), требуется нажать и отпустить «кнопку программирования» 12 раз). Система проинформирует о новом состоянии пункта сериями световых и звуковых сигналов. Необходимо учитывать, что при продвижении в пункте после последнего номера состояния идёт начальный. Отпустить педаль тормоза, при этом система переведёт индикацию от состояния пункта обратно к номеру текущего пункта меню. Теперь можно перейти к программированию следующего пункта или выйти из режима программирования.
 - 6.1 Алгоритм программирования функции №7 «Двери, капот и багажник» (только для пунктов №4, 5, 6, 7, 8, 9 «**Меню 1**»).
 - 6.1.1 Можно задать любую комбинацию дверей, капота и багажника, при открывании которых система будет формировать сигнал на программируемом выходе. В описании этого алгоритма двери, капот и багажник называются просто «двери».
 - 6.1.2 При нажатой педали тормоза перейти к состоянию пункта под номером 7. Система два раза подряд проинформирует о состоянии пункта сериями по 7 световых и звуковых сигналов, после чего будет подаваться прерывистые световые и звуковые сигналы. После появления прерывистых сигналов отпустить педаль тормоза. Система будет продолжать подавать прерывистые сигналы. Открыть только те двери, которые должны индцироваться на данном выходе, остальные должны быть закрыты (двери могут быть открыты заблаговременно). Снова нажать на педаль тормоза. Система будет информировать о состоянии пункта сериями из 7 сигналов, двери будут назначены на данный выход. Если не нажать на педаль тормоза и уйти от программирования текущего пункта, то система сохранит в нем прежнее состояние. Отпустить педаль тормоза, при этом система перейдёт к индикации номера пункта.

6.2 Алгоритм программирования функции №8 «Заводская кнопка» (только для пунктов №4, 5, 6, 7, 8, 9 «**Меню 1**»).

6.2.1 При нажатой педали тормоза перейти к состоянию пункта под номером 8. Система два раза подряд проинформирует о состоянии пункта сериями по 8 световых и звуковых сигналов, после чего будет подаваться прерывистые сигналы. Не отпуская педаль тормоза, нажать на требуемую кнопку (перечень кнопок для конкретной модели а/м см. в приложении «**Особенности работы оборудования**»). Если система восприняла кнопку, она перестанет подавать прерывистые сигналы и вновь будет индцировать номер состояния пункта сериями по 8 сигналам. Отпустить педаль тормоза, система будет индцировать номер пункта меню. Если отпустить педаль тормоза до того, как задана кнопка, система выйдет из пункта, сохранив прежнее состояние, и начнёт индцировать номер пункта меню.

6.3 Алгоритм программирования функции №9 «Состояние КПП» (только для пунктов №4, 5, 6, 7, 8, 9 «**Меню 1**»).

6.3.1 При нажатой педали тормоза перейти к состоянию пункта под номером 9. Система два раза подряд проинформирует о состоянии пункта сериями по 9 световых и звуковых сигналов, после чего будет подаваться прерывистый сигнал. Не отпуская педаль тормоза, перевести рукоятку КПП в требуемое положение: P, N, D^{*} или R (рукоятка может быть установлена в нужное положение заблаговременно), для роботизированной коробки передач в положении: R, N, D^{*}; для механической – только положение R. Отпустить и вновь нажать педаль тормоза. Система перестанет подавать прерывистый сигнал и вновь будет индцировать номер состояния пункта сериями по 9 световых и звуковых сигналов. Отпустить педаль тормоза, система будет индцировать номер пункта меню. Если не нажать на педаль тормоза и уйти от программирования текущего пункта, то система сохранит в нем прежнее состояние.

7 Для перехода к программированию следующего пункта меню нажать и отпустить «кнопку программирования» количество раз, требуемое для продвижения по меню от номера текущего пункта к номеру требуемого пункта (например, для перехода от пункта № 2 (табл. «**Стандартные конфигурации выходов**») к пункту № 8 («**Выход (+)** № 13») в «**Меню 1**» требуется нажать и отпустить «кнопку программирования» шесть раз). Необходимо учитывать, что при переборе пунктов после последнего вновь идёт первый пункт.

8 Выход из режима программирования. Система выйдет из режима программирования и сохранит все установленные конфигурации в энергонезависимой памяти при выключении зажигания или через 60 секунд после последнего действия в меню, если не нажата педаль тормоза.

Процедура возврата к заводским установкам описана в разделе «**Возврат к заводским установкам**».

* – все положения рукоятки, при которых а/м движется вперёд (D, S, M, L и т.п.).

Схема подключения системы

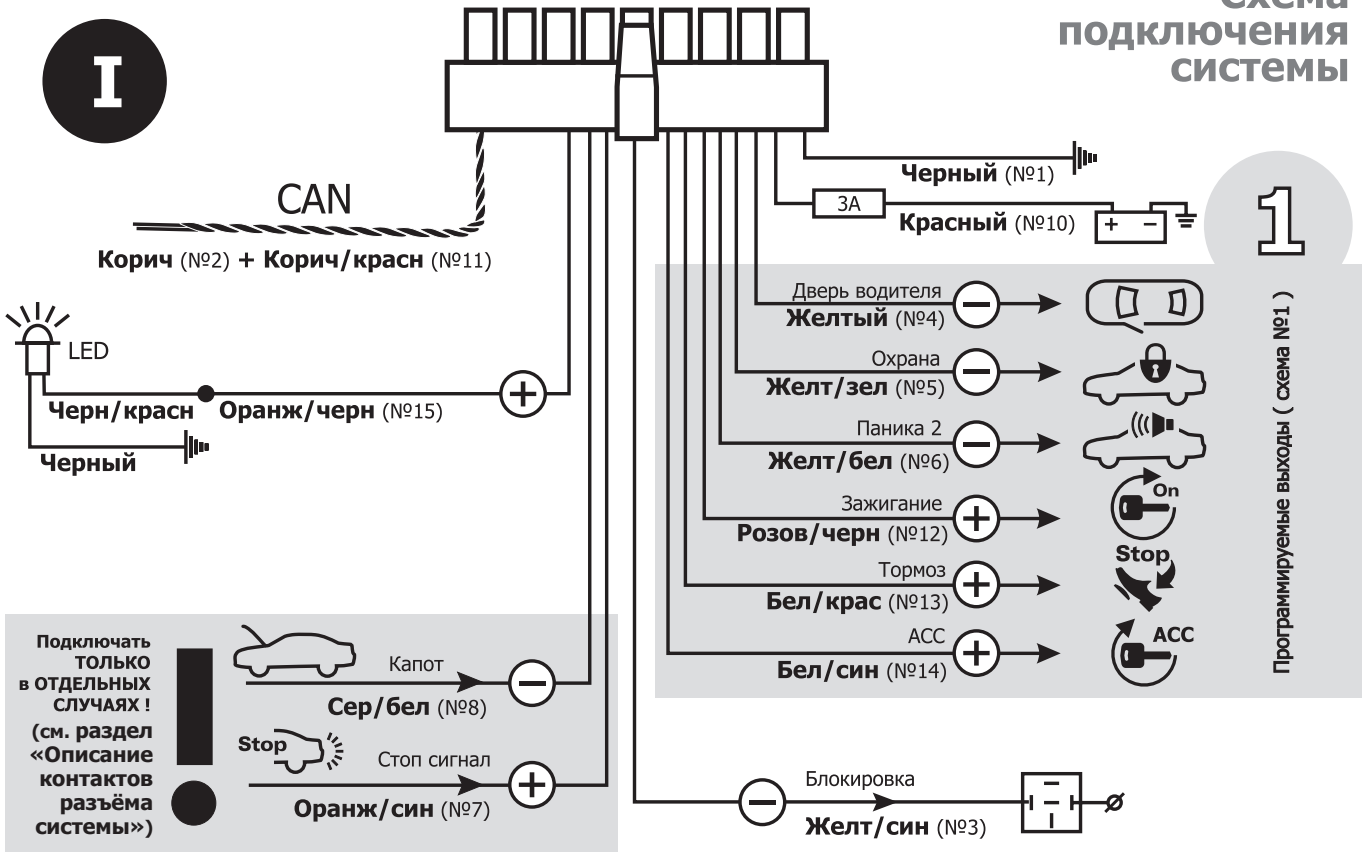


Схема подключения системы

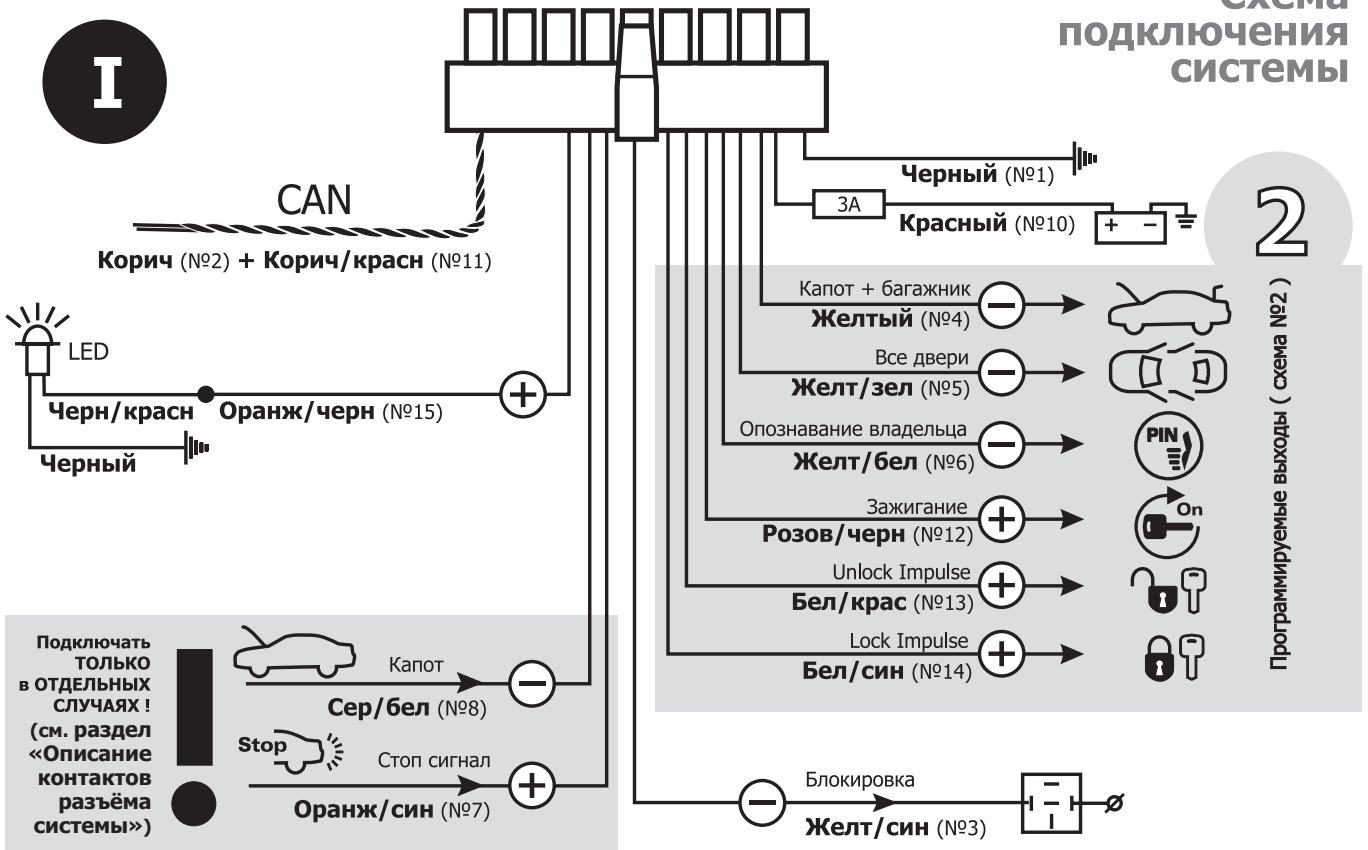
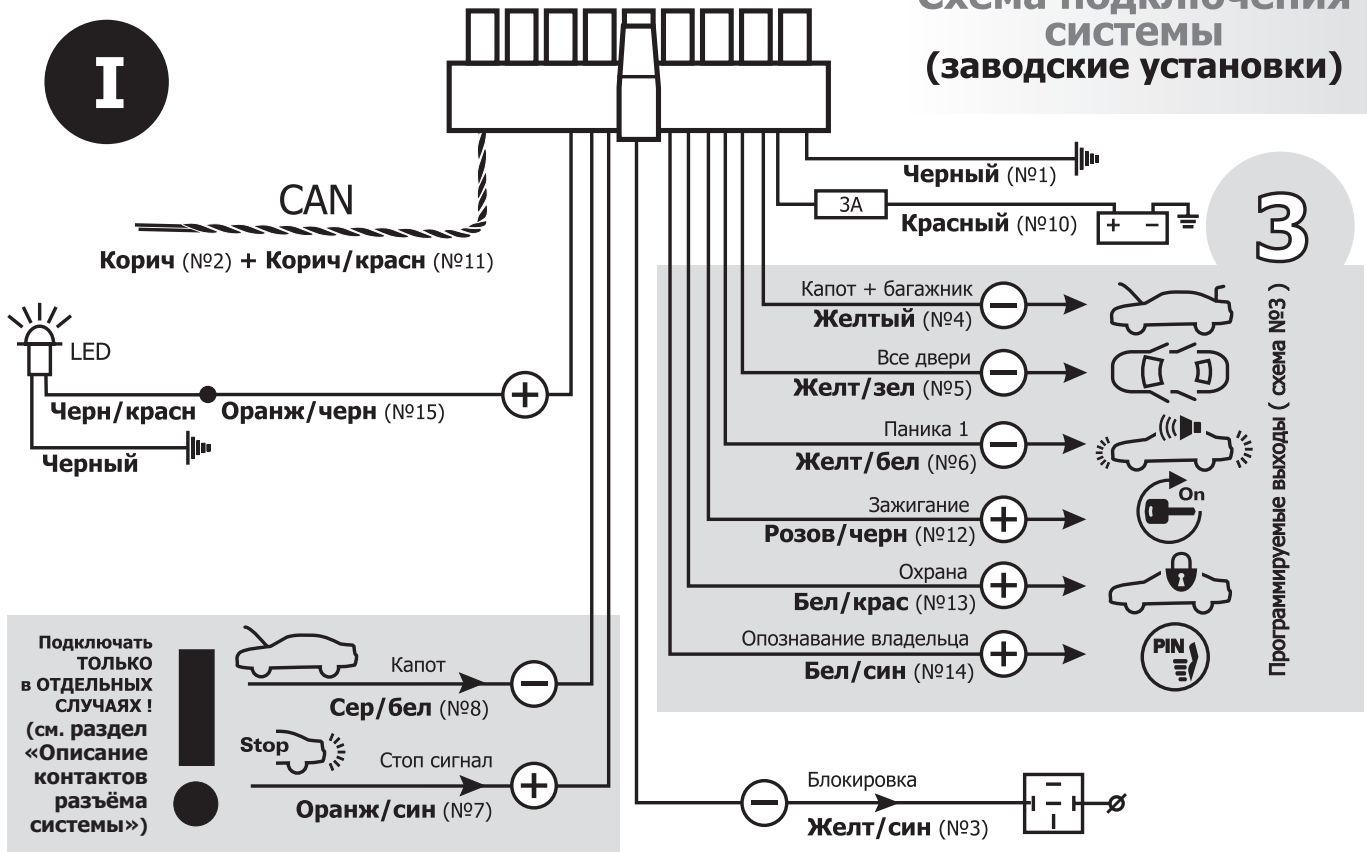


Схема подключения системы (заводские установки)



Программирование пользовательских настроек системы («Меню 2»)

Программирование производится согласно **таблице «Конфигурация пользовательских настроек системы («Меню 2»)»**.

Пункт №1. Функция «Immobilizer». Позволяет включить или отключить функцию «Immobilizer».

Пункт №2. Функция «Anti HiJack». Позволяет включить или отключить функцию «Anti HiJack».

Пункт №3. «Контроль скорости». Позволяет включить или отключить «контроль скорости».

Пункт №4. Алгоритм работы светодиодного индикатора. В системе можно самостоятельно установить три разных режима работы светодиодного индикатора:

- Индикатор светится, если необходимо ввести PIN-код, и не светится при правильно введенном PIN-коде (заводская установка).
- Индикатор не светится, если необходимо ввести PIN-код, и светится при правильно введенном PIN-коде.
- Короткая вспышка индикатора при правильно введенном PIN-коде. Во всех остальных случаях, кроме режима «Программирование», индикатор не светится.

Пункт №5. Пауза до срабатывания функции «Anti HiJack» / Расстояние до срабатывания блокировки. В зависимости от алгоритма работы функции «Anti HiJack» этот пункт позволяет задать либо время, либо расстояние, на котором будет заблокирован двигатель. Время задается интервалами по 20 секунд, т.е. если в пункте содержится значение 3, то время паузы после последнего, ключевого, нажатия на тормоз равно 60 секундам. Расстояние задается отрезками по 100 метров. Заводская установка – 20 секунд (100 метров). Максимально возможное значение – 3 мину-

ты 20 секунд (1 км).

Пункт №6. Количество нажатий педали тормоза. Позволяет установить количество нажатий на педаль тормоза, необходимое для срабатывания функции «Anti HiJack». Максимально возможное – 7 раз.

Пункт №7. Звуковое подтверждение ввода PIN-кода. Позволяет включить или выключить звуковое подтверждение системой факта корректного ввода секретного PIN-кода.

Пункт №8. Звуковое оповещение о режиме «Valet». Позволяет включить или выключить звуковое оповещение о работе системы в режиме «Valet».

Пункт №9. Закрытие ЦЗ при движении. Позволяет включить или выключить функцию автоматического закрытия ЦЗ после начала движения автомобиля.

Пункт №10. Открытие ЦЗ при вынимании ключа из замка зажигания. Позволяет включить или выключить функцию автоматического открытия ЦЗ при вынимании ключа из замка зажигания. Если информация о наличии ключа в замке зажигания отсутствует в шине CAN, то ЦЗ откроется при выключении зажигания.

Пункт №11. Автоматическое закрытие окон при постановке на «охрану». Позволяет включить или выключить автоматическую активацию функции «комфорт» при постановке на «охрану». Если функция включена, через 2 с после постановки а/м на «охрану» система будет подавать автомобилью команду на поднятие стёкол и закрытие люка. Чтобы поставить а/м на «охрану», отменив автоматический запуск функции «комфорт», необходимо длительно нажать на кнопку **Ⓜ** автомобильного пульта ДУ. После начала движения стёкол необходимо отпустить кнопку – движение стёкол прекратится.

Таблица 6. Конфигурация пользовательских настроек системы («Меню 2»)

№ пункта	Описание	Заводские установки	Функция вкл.		Функция выкл.	
			Светодиод	Зуммер	Светодиод	Зуммер
1	Функция «Immobilizer»	Вкл.	Вкл.	1	Выкл.	2
2	Функция «Anti HiJack»	Вкл.	Вкл.	1	Выкл.	2
3	«Контроль скорости»	Вкл.	Вкл.	1	Выкл.	2
4	Алгоритм работы светодиодного индикатора	1	от 1 до 3 D			
5	Пауза до срабатывания функции «Anti HiJack» / Расстояние до срабатывания блокировки	1	от 1 до 10 D			
6	Количество нажатий педали тормоза	3	от 1 до 7 D			
7	Звуковое подтверждение ввода PIN-кода	Вкл.	Вкл.	1	Выкл.	2
8	Звуковое оповещение о режиме «Valet»	Вкл.	Вкл.	1	Выкл.	2

№ пункта	Описание	Заводские установки	Функция вкл.		Функция выкл.	
			Светодиод	Зуммер	Светодиод	Зуммер
9	Закрытие ЦЗ при движении	Выкл.	Вкл.	1	Выкл.	2
10	Открытие ЦЗ при вынимании ключа из замка зажигания	Выкл.	Вкл.	1	Выкл.	2
11	Автоматическое закрытие окон при постановке на «охрану»	Выкл.	Вкл.	1	Выкл.	2

 – указано количество световых и звуковых сигналов

Последовательность программирования

- 5 Включить зажигание.
- 6 Ввести PIN-код, дождаться подтверждения (см. раздел «PIN-код и «секретная» кнопка»).
- 7 Войти в «**Меню 2**», для этого нажать и отпустить **двадцать** раз «кнопку программирования» (к этому необходимо приступить не позднее, чем через 10 секунд по-

сле ввода PIN-кода). Если все сделано правильно, система оповестит об этом четырьмя световыми и звуковыми сигналами (см. **табл. «Меню программирования»**).
8 Начиная с 4 пункта, алгоритм программирования аналогичен алгоритму, описанному в **разделе «Программирование аппаратных функций системы («Меню 1»)»**, исключая пункты 6.1, 6.2, 6.3.

Смена PIN-кода и «секретной» кнопки («Меню 3»)

Внимание! После выполнения описанных ниже действий «кнопка программирования» не меняется (остаётся прежней).

- 1 Для смены PIN-кода и «секретной (секретных) кнопки (кнопки)», необходимо:
 - 2 Включить зажигание.
 - 3 Ввести PIN-код.
 - 4 Нажать «кнопку программирования» 14 раз. Если все сделано правильно система издаст один звуковой сигнал.
 - 5 Задать новый PIN-код, используя любую комбинацию из определенных аналоговых «секретных кнопок» и/или кнопок заявленных в шине CAN (см. «Особенности работы оборудования»). Во время ввода нового PIN-кода, каждое

воспринятое системой нажатие подтверждается звуковым сигналом, это необходимо проконтролировать.
6 Дождаться подтверждения. Если система приняла новый PIN-код, то она оповестит об этом одним световым и звуковым сигналами.
7 Подтвердить новый PIN-код, для этого ввести его ещё раз.
8 Дождаться подтверждения. Если система приняла новый PIN-код, то она оповестит об этом двумя световым и звуковыми сигналами.
9 Выйти из режима программирования, выключив зажигание.

Смена «кнопки программирования»

- 1 Выполнить сброс к заводским установкам (см. Техническое описание)
- 2 Произвести процедуру согласования системы с автомобилем.
- 3 При использовании аналоговых рулевых кнопок определить их (описание данной процедуры см. выше)
- 4 Для назначения в качестве «кнопки программирования» любой из кнопок видимых блоком AutoCAN (кнопки могут быть как аналоговыми, так и в шине CAN) нажать на вы-

бранную кнопку и удерживать её более 5 секунд до появления длительного звукового сигнала.

Внимание! «Кнопку программирования» можно назначить в течение 15 минут после процедуры согласования системы с а/м. После назначения «кнопки программирования» изменить её снова можно только после осуществления сброса к заводским установкам.

Пример программирования

Условие. Требуется изменить заводские установки системы, при этом необходимо:

- ◇ Включить стандартную конфигурацию выходов – «схема №2».
- ◇ Присвоить положительному программируемому выходу №12 функцию №15 «Тормоз».
- ◇ Установить паузу до срабатывания функции «Anti HiJack» 1 мин. (расстояние до блокировки 300 метров).

Выполнение. Последовательность программирования:

- 1 Включить зажигание.
- 2 Ввести PIN-код, дождаться подтверждения.
- 3 Войти в «**Меню 1**», для этого нажать и отпустить **десять** раз «кнопку программирования». Если все сделано правильно, система оповестит об этом тремя световыми и звуковыми сигналами.
 - 3.1 Включить стандартную конфигурацию №2.
 - 3.1.1 Выбрать пункт программирования, в котором изменится стандартная конфигурация выходов системы. Согласно **табл. «Конфигурация аппаратных функций системы («Меню 1»)»**, требуется выбрать пункт №2, для этого два раза нажать и отпустить «кнопку программирования». Система проинформирует о номере пункта сериями из двух световых и звуковых сигналов.
 - 3.1.2 Войти в пункт №2, для этого нажать и удерживать педаль тормоза. Система проинформирует о состоянии пункта сериями из трёх световых и звуковых сигналов, т.к. текущее (заводское) состояние пункта – «схема №3» (см. **табл. «Конфигурация аппаратных функций системы («Меню 1»)»**).
 - 3.1.3 Выбрать конфигурацию выходов «схема №2», для этого нажать и отпустить три раза «кнопку программирования», т.к. после третьего состояния в этом пункте следует четвёртое. Установлена конфигурация выходов «схема №2». Система проинформирует о состоянии пункта сериями из двух световых и звуковых сигналов.
 - 3.1.4 Выйти из пункта №2, для этого отпустить педаль тормоза. Система проинформирует о номере текущего пункта сериями из двух световых и звуковых сигналов.
 - 3.2 Присвоить выходу №12 функцию №15 «Тормоз».
 - 3.2.1 Выбрать пункт программирования, в котором изменяется функция выхода №12. Согласно **табл. «Конфигурация аппаратных функций системы**

(«**Меню 1**»)», требуется выбрать пункт №7, для этого нажать и отпустить пять раз «кнопку программирования» (2+5=7). Система проинформирует о номере текущего пункта сериями из семи световых и звуковых сигналов.

3.2.2 Войти в пункт №7, для этого нажать и удерживать педаль тормоза. Система проинформирует о состоянии пункта сериями из 11 световых и звуковых сигналов, т.к. текущее состояние пункта (согласно «схеме №2») – «Зажигание» (см. **табл. «Стандартные конфигурации выходов»** и **табл. «Функции адаптера шины CAN»**).

3.2.3 Выбрать функцию №15 «Тормоз», для этого нажать и отпустить четыре раза «кнопку программирования» (11+4=15). Функция №15 присвоена выходу №12. Система проинформирует о состоянии пункта сериями из 15 световых и звуковых сигналов.

3.2.4 Выйти из пункта №7, для этого отпустить педаль тормоза. Система проинформирует о номере текущего пункта сериями из семи световых и звуковых сигналов.

4 Выйти из режима программирования, выключив зажигание.

5 Включить зажигание.

6 Ввести PIN-код, дождаться подтверждения.

7 Войти в «**Меню 2**», для этого нажать и отпустить **двадцать** раз «кнопку программирования». Если все сделано правильно, система оповестит об этом четырьмя звуковыми и световыми сигналами.

7.1 Установить паузу до срабатывания функции «Anti HiJack» 1 мин.

7.1.1 Выбрать пункт программирования, в котором изменяется этот параметр. Согласно **табл. «Конфигурация пользовательских настроек системы («Меню 2»)»**, требуется выбрать пункт №5, для этого

нажать и отпустить пять раз «кнопку программирования». Система проинформирует о номере текущего пункта сериями из пяти световых и звуковых сигналов.

7.1.2 Войти в пункт №5, для этого нажать и удерживать педаль тормоза. Система проинформирует о состоянии пункта периодически повторяющимися однократными световыми и звуковыми сигналами, т.к. текущее (заводское) состояние пункта – «1» (пауза равна 20 секундам, расстояние равно 100 метрам).

7.1.3 Установить требуемую паузу до срабатывания функции «Anti HiJack», для этого нажать и отпустить два раза «кнопку программирования» (1+2=3).
 Установленная пауза равна одной минуте: $3 \times 20 \text{ с} = 60 \text{ с} = 1 \text{ мин}$ (расстояние равно 300 метрам; какой из двух параметров устанавливается в данном пункте, зависит от алгоритма работы функции «Anti HiJack»).

Система проинформирует о состоянии пункта сериями из трёх световых и звуковых сигналов.

7.1.4 Выйти из пункта №5, для этого отпустить педаль тормоза. Система проинформирует о номере текущего пункта сериями из пяти световых и звуковых сигналов.

8 Выйти из режима программирования, выключив зажигание.

Возврат к заводским установкам

В системе предусмотрена процедура сброса программируемых настроек, при выполнении которой из энергонезависимой памяти системы стираются установки модели а/м, а значения всех остальных пунктов программирования возвращаются к заводским. В случае если на программирование отдельных или всех пунктов меню установлен запрет с паролем (см. раздел «Программирование аппаратных функций системы («Меню 1»)», пункт №11), к заводским значениям вернуться только те пункты, на которые не установлен запрет, а остальные сохраняют свои текущие значения.

Операцию удобнее проводить на столе, используя любой источник питания 12 В.

Для возврата к заводским установкам необходимо:

- 5 Снять питание с системы и отключить её от шины CAN.
- 6 Открыть корпус системы.
- 7 Замкнуть (например, пинцетом) контактные площадки на печатной плате, отмеченные надписью «RST».
- 8 Не убирая перемычку, подать питание (шина CAN должна быть отключена). Система будет подавать прерывистый звуковой сигнал.
- 9 Снять питание, убрать перемычку.

Памятка по пользовательской конфигурации выходов

С помощью табл. «Пользовательская конфигурация выходов» можно в удобной форме составить карту установки конкретной системы на а/м. Для этого требуется отметить выбранную стандартную конфигурацию (схемы 1–3) и соответствие функций адаптера шины CAN определённым выходам в случае

изменения стандартной конфигурации. Кроме этого, в комплект системы входит наклейка-памятка с аналогичной таблицей. Рекомендуется при установке системы заполнить эту памятку и приклеить её на корпус системы либо на деталь а/м, доступную только при техническом обслуживании.

Таблица 7. Пользовательская конфигурация выходов

Стандартные схемы		Функции адаптера шины CAN																			
		1	2	3	4	5	6	7	8	9	10	11	12	13	14	15	16	17	18	19	20
Схема 1		«Охрана»	Lock Impulse	Unlock Impulse	Паника 1	Паника 2	Паника 2-К	Двери, капот и багажник	Заводская кнопка	Состояние КПП	Игнорирование датчиков	Зажигание	ACC	Двигатель заведен	Автомобиль движется	Тормоз	Габаритные огни	Обороты двигателя	Скорость движения	Стояночный тормоз	Опознавание владельца
Схема 2																					
Схема 3																					
Программируемые выходы системы																					
Выход №3 (-)		Блокировка двигателя (не изменяется)																			
Выход №4 (-)																					
Выход №5 (-)																					
Выход №6 (-)																					
Выход №12 (+)																					
Выход №13 (+)																					
Выход №14 (+)																					
Выход №15 (+)		Светодиодный индикатор (не изменяется)																			

Гарантийные обязательства

ООО «ТЭК электроникс» гарантирует соответствие оборудования заявленным техническим характеристикам и его работоспособность в течение всего гарантийного срока эксплуатации. При возникновении гарантийного случая обязуется произвести, по своему усмотрению: бесплатный ремонт или замену – в сроки, установленные законом.

Гарантия действует в течение срока, указанного техническим центром, установившим данное оборудование, но не менее одного года со дня ввода в эксплуатацию.

ООО «ТЭК электроникс» вправе отказать в гарантии по следующим причинам:

- ◇ Повреждения оборудования, связанные с несоблюдением правил по хранению, установке и эксплуатации, указанных в документации на оборудование.
- ◇ Установка оборудования в несертифицированных центрах.
- ◇ Неправильно заполненные фирмой-установщиком «Гарантийный талон» и «Свидетельство установки».
- ◇ Нарушение заводских пломб (если они предусмотрены производителем) или наличие следов вмешательства в оборудование.

Гарантия не распространяется на световой индикатор состояния, и на любую вспомогательную продукцию, поставляемую с данным видом оборудования.

ООО «ТЭК электроникс» не несёт ответственность за затраты, понесённые вследствие снятия или замены неисправного оборудования, за кражу автомобиля или из автомобиля, за причинение ему ущерба вследствие взлома, а также за любые другие случайные и неслучайные повреждения автомобиля и его оборудования, заводского и дополнительно установленного.

По вопросам гарантии обращаться в организацию, осуществившую продажу и установку оборудования на автомобиль, или к любому официальному дилеру ООО «ТЭК электроникс».

Свидетельство установки

Я, нижеподписавшийся (Ф.И.О.) _____, профессиональный установщик, удостоверяю, что установка системы тревожной сигнализации транспортного средства (ТС), описанной ниже, была проведена мною согласно инструкциям по установке, представленным изготовителем системы.

Описание ТС:

Марка	
Тип	
Серийный номер (VIN)	
Регистрационный номер	

Описание системы тревожной сигнализации транспортного средства (иммобилайзера)

Марка **AutoCAN-I**

Составлено в одном экземпляре

Дата «___» _____ 200__ г.

Полный адрес и печать установщика:

Город _____

Улица _____ Дом _____ Корп. _____

Телефон _____

Мобильный _____

Подпись _____

Фамилия И.О. _____

М.П.

Должность _____

Гарантийный талон

Ф.И.О. покупателя (полностью) _____

Необходимые данные автомобиля указаны в «Свидетельстве установки».

На данный автомобиль установлено оборудование в соответствии с заполненным списком в «Свидетельстве установки».

Дополнительные сведения об установке:

Дата установки и продажи оборудования «___» _____ 200__ г.

Наименование установочной фирмы _____ Город _____

С указанной в настоящем талоне информацией ознакомлен и подтверждаю её правильность:

Покупатель _____
подпись и фамилия

Продавец _____
подпись и фамилия

М.П.

Комплектность

Наименование	Количество
Центральный блок	1 шт.
Жгут проводов с разъёмом	1 шт.
Светодиодный индикатор с проводкой	1 шт.
Компакт-диск	1 шт.
Карточка-памятка	1 шт.
Наклейка-памятка	1 шт.
Упаковка	1 шт.
Подарок	1 шт.

Технические данные и условия эксплуатации

Параметр	Значение
Напряжение питания, В	9 ... 15
Максимальное потребление тока в дежурном режиме, мА	1,5
Максимальное потребление тока, А	2
Температура эксплуатации, °С	- 40 ... + 85
Температура хранения, °С	- 40 ... + 85
Максимальная относительная влажность воздуха, %	95

Изготовитель ООО «ТЭК электроникс»

Изделие изготовлено в соответствии с ТУ 4573-002-78025716-06



Изделие соответствует требованиям нормативных документов:
ГОСТ Р 41.97-99
ГОСТ Р 50789-95



Техническая поддержка : 8 (495) 984-5543

TEC-6053-5

www.TEC-electronics.ru