

ПРОГРЕСС
ИНСТРУМЕНТ

Прогресс ДА-14/1500Л
Прогресс ДА-18/1500Л
Дрель аккумуляторная
двухскоростная (шуруповерт)



1,5Ач

**ЕМКОСТЬ
АККУМУЛЯТОРА**

ИНСТРУКЦИЯ ПО ЭКСПЛУАТАЦИИ



ВНИМАНИЕ! ПЕРЕД ПЕРВЫМ ВКЛЮЧЕНИЕМ ОБОРУДОВАНИЯ, ВНИМАТЕЛЬНО ИЗУЧИТЕ ИНСТРУКЦИЮ ПО ЭКСПЛУАТАЦИИ. СОХРАНЯЙТЕ ДАННУЮ ИНСТРУКЦИЮ ПО ЭКСПЛУАТАЦИИ ДЛЯ ДАЛЬНЕЙШИХ СПРАВОК ПО РАБОТЕ ВАШЕГО ОБОРУДОВАНИЯ.

www.progress-pt.ru



Спасибо за приобретение оборудования марки «Прогресс-инструмент».

Оборудование «Прогресс-инструмент» относится к профессиональному классу электроинструмента. **ВСЕ ИНСТРУМЕНТ «ПРОГРЕСС» ПРОШЕЛ ИСПЫТАНИЯ СВЫШЕ 150 ЧАСОВ и является ПРОФЕССИОНАЛЬНЫМ.**

Все изделия сертифицированы российскими испытательными лабораториями в соответствии с требованиями и нормами ГОСТ Р. Изделия соответствуют требованиям ГОСТ 17770-86 и другим нормативным документам по данному классу оборудования. Все изделия полностью соответствуют требованиям Европейского сообщества. Фирма-производитель оставляет за собой право на внесение изменений в конструкцию (технические характеристики), дизайн и комплектацию изделий без предварительного оповещения пользователей.

Сохраняйте данную инструкцию по эксплуатации для дальнейших справок. **ВНИМАНИЕ!** Внимательно прочтите и изучите данную инструкцию по эксплуатации. Следуйте указаниям из данной инструкции. Соблюдайте все требования по технике безопасности при работе с оборудованием. Несоблюдение правил и требований по работе с оборудованием может привести к травме персонала (операторов инструмента), и/или создать пожароопасную ситуацию, и/или может привести к поломке оборудования. Использованное в данных инструкциях понятие «оборудование» означает инструмент с электрическим приводом с питанием от электросети (с кабелем питания от электросети) или с питанием от аккумуляторной батареи (без кабеля питания от электросети). Общие указания по технике безопасности для электроинструментов.

Предупреждение

Настоятельно не рекомендуется вносить какие-либо изменения в конструкцию данного электроинструмента, либо применять его не по назначению, а так же использовать любые приспособления или вспомогательные устройства, отличные от рекомендованных в данном руководстве – это может привести к повреждению электроинструмента или травме оператора. При возникновении сомнений относительно применения электроинструмента, обратитесь в уполномоченный сервисный центр за консультацией. Используйте инструмент строго по назначению

Не используйте инструмент для той работы, на которую он не был рассчитан в требуемом диапазоне мощностей (для выполнения тяжелых работ необходим инструмент, рассчитанный на тяжелые условия работы; для проведения легких работ достаточно маломощного инструмента). Не используйте инструмент для тех целей, для которых он не предназначен.

Рабочая зона

Содержите рабочее место в чистоте и хорошо освещенным. Беспорядок, мусор, неосвещенные участки рабочего места могут привести к несчастному случаю. Во время работы с электроинструментом не допускайте близко к Вашему рабочему месту посторонних лиц и детей. Весь инструмент следует держать в недоступном для посторонних лиц месте, предпочтительно хранить их в шкафу для инструментов или комнате на то время, когда эти инструменты не используются.

Убирайте сервисный (установочный), крепежный инструмент (гаечные ключи, отвертки и т. п.) до включения оборудования. Инструмент или ключи, находящиеся в рабочей зоне оборудования, могут попасть в движущиеся части инструмента, что может привести к травмам оператора.

Убирайте индивидуальные средства защиты до начала работы. Снятые средства

индивидуальной защиты, находящиеся в рабочей зоне оборудования, могут попасть в движущиеся части инструмента, что может привести к травмам оператора. Плиты и большие заготовки должны надежно лежать на опоре, чтобы снизить опрокидывание или заклинивание инструмента.

Производственная среда

Не подвергайте свой электроинструмент воздействию дождя, снега и не используйте его во влажных или сырых местах. Не используйте инструменты с электрическим приводом в местах, где существует риск взрыва, или пожара вследствие наличия горючих материалов, легковоспламеняющихся жидкостей, красок, лаков, бензина и т.д., агрессивных сред, воспламеняющихся газов и пыли, имеющей взрывной характер. В качестве меры предосторожности рекомендуется проконсультироваться со специалистом по пожарной безопасности в отношении подходящего огнетушителя и способов его применения.

Индивидуальная безопасность

Применяйте средства индивидуальной защиты при работе с оборудованием. Во время работы необходимо применять индивидуальные средства защиты в соответствии с техникой безопасности на рабочем месте. Применение средств индивидуальной защиты снижает риск получения травм.

Одежда: не носите свободную одежду, ювелирные украшения или что-либо, что может мешать выполнению работы или быть затянута движущимися элементами инструмента. Волосы: избегайте попадания волос в движущиеся элементы электроинструмента. Для удержания длинных волос носите защитные головные уборы.

Защита глаз: обязательным требованием является ношение специальных защитных очков, масок (обычные очки недостаточны для защиты глаз).

Защита органов слуха: рекомендуется использование средств защиты органов слуха в течение периодов длительной работы.

Обувь: в тех случаях, когда существует риск повреждения ног тяжелыми предметами или риск поскользнуться на мокром или скользком полу, следует носить соответствующую нескользящую защитную обувь.

Защита головы: в тех случаях, когда имеется риск падения предметов или удара о выступающие или низко-расположенные препятствия, следует носить жесткую строительную каску.

Защита органов дыхания: в случаях, когда операция механической обработки приводит к образованию пыли, используйте защитные маски или специальные повязки. Пользуйтесь респиратором в тех случаях, когда требуется особая защита органов дыхания во время работы.

Избегайте непреднамеренного пуска

Для оборудования, питающегося от электросети: перед включением электро-вилки инструмента в розетку сети электропитания, убедитесь в том, что выключатель (переключатель) находится в положении OFF (ВЫКЛ).

Для аккумуляторного оборудования: перед подключением аккумуляторной батареи к инструменту убедитесь в том, что выключатель (переключатель) находится в положении OFF (ВЫКЛ).

При транспортировке оборудования следите затем, чтобы выключатель всегда находился в выключенном состоянии.

Оборудование для удаления пыли

Если электроинструмент оснащен устройством для удаления и сбора пыли, убедитесь в

том, что он подключен надлежащим образом и находится в рабочем состоянии. Применение пылесоса может снизить опасности, создаваемые отработанным пылью, стружками.

Отключайте инструменты с электроприводом

При завершении работы, обеспечьте отключение электроинструмента от сети электропитания. Отключайте электроинструмент от электропитания также перед выполнением обслуживания, смазкой или при выполнении регулировок и при замене таких приспособлений, как лезвия, сверла, резцы и т. П.

Электробезопасность

Электропроводка, к которой подключается оборудование, должна быть всегда исправной, иметь защиту от коротких замыканий (снабжена автоматическими выключателями или пробочными предохранителями).

При обнаружении повреждения изоляции провода электроприбора следует осторожно отключить электронагреватель от электросети, не дотрагиваясь до поврежденного места и обратиться в авторизованный сервисный центр.

Не работайте с инструментом с неисправным электровыключателем.

Недопустимо применение самодельных электроустройств, например электрических удлинителей, электровилок и т. п.

Перед работой убедитесь, что источник питания соответствует техническим требованиям подключаемого оборудования.

Не оставляйте оборудование включенным без присмотра.

Избегайте использования нескольких удлинителей, включенных последовательно, так как это может вызвать перегрев провода, и, соответственно, возгорание.

Не включайте оборудование, шнур или вилка которого повреждены, а также после любого его повреждения. Обратитесь в сервисный центр для проверки или электромеханического ремонта.

Избегайте попадания посторонних предметов в систему вентиляции оборудования во избежание возгорания, поражения электрическим током и повреждения устройства.

Избегайте любой блокировки оборудования, когда он находится в рабочем состоянии.

Избегайте попадания электрошнура на рабочую (обрабатываемую) поверхность.

Не позволяйте электропроводам соприкасаться с рабочей поверхностью во время работы.

Не протягивайте провода под разного рода покрытиями. Не накрывайте провода ковровыми дорожками и другими покрытиями. Располагайте провода таким образом, чтобы они не затрудняли движение в помещении и не перепутывались. Запрещается завязывать провода в узлы.

Недопустимо подвешивать электропровод на гвоздях, металлических предметах.

Недопустимо располагать провода и шнуры на газовых и водопроводных трубах, за батареями отопления и т. п.

При отключении оборудования недопустимо вытягивать за шнур вилку из розетки. Всегда отключайте вилку из розетки, взявшись за корпус вилки.

Во время подключения оборудования к электросети обеспечьте свободный доступ к розетке, на случай быстрого отключения электроприбора из сети.

Не применяйте двухжильные удлинительные шнуры или катушки на инструментах с электроприводом с заземляющим контуром. Всегда используйте трехжильные удлинительные шнуры или катушки с жилой заземления, соединенной с землей.

В случае необходимости использования инструмента с электроприводом вне помещения, используйте только удлинительные шнуры, предназначенные для использования вне помещений и имеющие соответствующую маркировку (W или WA).

Для удлинительных шнуров с длиной до 15 метров используйте поперечное сечение провода в 1,5 мм².

Для удлинительных шнуров с длиной свыше 15 метров используйте поперечное сечение провода в 2,5 мм².

Защищайте удлинительный шнур от острых предметов, избыточного тепла и размещения во влажном или мокром месте. Перед использованием устраняйте все повреждение удлинительного шнура.

Периодически проверяйте шнур электропитания инструмента. В случае его повреждения, обратитесь в уполномоченный сервисный центр для его замены.

Не прилагайте много усилий

Оставайтесь внимательным, следите за тем, что делаете, и используйте общие органы чувств при работе с электроинструментом. Не пользуйтесь электроинструментом в состоянии утомления, под действием лекарственных препаратов, алкогольного или наркотического опьянения. Невнимательность при работе с электроинструментом может привести к серьезной травме.

Будьте внимательны при работе

Во время работы не отвлекайтесь и внимательно следите за обрабатываемым материалом.

Никогда не выпускайте инструмент из рук до полной остановки движущихся частей инструмента. Вращающиеся элементы инструмента могут зацепиться за опорную поверхность, в результате можно потерять контроль над инструментом.

Займите удобное и устойчивое расположение с инструментом. Благодаря этому вы лучше сможете контролировать работу инструмента в неожиданных ситуациях.

Работайте сухими, чистыми от масла и консистентной смазки руками. Применяйте строительные перчатки.

Некоторые части оборудования, находясь в рабочем состоянии, нагреваются до высокой температуры. Во избежание ожогов не прикасайтесь к нагреваемым частям во время работы.

Дополнительные указания при работе

Применяйте соответствующие вспомогательные устройства (металлоискатели и т. п.) для нахождения скрытых систем снабжения (скрытая проводка и т. п.) или обращайтесь за сплавкой в местное предприятия коммунального снабжения. Контакт с электропроводкой может привести к пожару или поражению электрическим током. Повреждение трубопроводов может вызвать утечку вещества, которое может быть опасно.

Надежно закрепляйте обрабатываемую заготовку. Заготовка, установленная в зажимное приспособление удерживается надежнее, чем в руках.

ВНИМАНИЕ! Обработка некоторых материалов может быть опасна для здоровья и требует повышенных мер безопасности при работе. Важно учитывать при работе, тот факт, что азбестосодержащие строительные материалы и т. п. являются канцерогенными. Различного рода сочетания материалов могут вызывать опасные химические реакции, в том числе отработанная пыль и т. п. Проконсультируйтесь с соответствующей службой на предприятии перед проведением работ.

Сохраняйте бдительность

Перед использованием электроинструмента, проверьте все детали и узлы на предмет их повреждения.

Проверьте цельность корпуса электроинструмента, правильность настройки подвижных частей, убедитесь в том, что они не заедают. Проверьте наличие и работоспособность

всех переключателей (особенно ON/OFF) и деталей. При необходимости обратитесь в уполномоченный сервисный центр для их ремонта или замены. Если электроинструмент требует крепления, убедитесь в том, что он надежно прикреплен к подходящему верстаку.

Бережное и правильное обращение с электроинструментом

Для более качественной и безопасной работы, сохраняйте режущие части инструмента наточенными, и в чистом состоянии. Своевременно смазывайте и заменяйте вспомогательные приспособления и детали электроинструмента. Следите, чтобы вентиляционные пазы оставались чистыми и свободными от пыли. Заблокированные вентиляционные пазы могут вызвать перегрев и повреждение электродвигателя. Применяйте только рекомендованные производителем расходные материалы и те, которые подходят под спецификацию оборудования. Используйте только высококачественные расходные материалы. Не применяйте испорченный, изношенный инструмент и расходные материалы, это может привести к травмам.

Важно!

Нарушение правил использования данного оборудования может привести к его повреждению, что не является, в данном случае поводом для бесплатного гарантийного ремонта.

Ремонт должен осуществляться только квалифицированными лицами с использованием оригинальных запасных частей. Нарушение этого требования может привести к значительной опасности для пользователя.

Гарантийный ремонт оборудования осуществляется только в уполномоченных сервисных центрах.



- 1 - Патрон быстрозажимной
- 2 - Держатели для крепления насадок
- 3 - Переключатель уровня крутящего момента (степеней затяжки)
- 4 - Клавиша включения/выключения
- 5 - Рукоятка
- 6 - Съёмная аккумуляторная батарея
- 7 - Переключатель оборотов
- 8 - Вентиляционные отверстия
- 9 - Корпус электромотора
- 10 - Реверс
- 11 - Крепление для ремешка
- 12 - Фиксатор аккумулятора

ДА-14/1500Л

Напряжение/Емкость батареи: 14,4В/1,5Ач.

• Частота вращения:

I 0-350об/мин

II 0-1250об/мин

Крутящий момент (мягкая/твердая затяжка): 20/35Нм

Число рег. Моменты: 23 степени

Макс. диаметр шурупов: 8мм

Патрон: 0,8-10мм

Сверление (дерево/сталь): 25мм/10мм.

Время зарядки: 55мин

Вес: 1,6кг

ДА-18/1500Л

Напряжение/Емкость батареи: 18В/1,5Ач.

Частота вращения:

I 0-350об/мин

II 0-1250об/мин

Крутящий момент (мягкая /твердая затяжка): 24/38Нм

Число рег. Моменты: 23 степени

Макс. диаметр шурупов: 8мм

Патрон: 0,8-10мм

Сверление (дерево/сталь): 25мм/10мм

Время зарядки: 55мин

Вес: 1,8 кг

ПРАВИЛА БЕЗОПАСНОСТИ ПРИ РАБОТЕ С ЗАРЯДНЫМ УСТРОЙСТВОМ И АККУМУЛЯТОРОМ

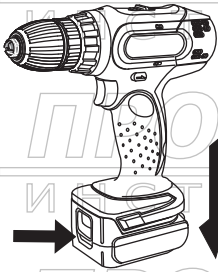
1. Не подвергайте зарядное устройство воздействию дождя или снега.
2. Использование не рекомендуемых приспособлений могут привести к поражению огнем, током или телесным повреждениям.
3. Для предотвращения поломки электрошнур, отсоединяйте зарядное устройство за штепсельную вилку, а не за шнур.
4. Располагайте электрошнур так, чтобы не наступали на него, так как это приводит к его повреждению.
5. Не используйте зарядное устройство с поврежденным шнуром.
6. Если зарядное устройство упало и/или получило какое-либо повреждение, отнесите его к квалифицированным специалистам в сервисный центр.
7. Не разбирайте зарядное устройство или аккумулятор; отнесите их к квалифицированным специалистам при необходимости сервисного обслуживания или ремонтных работ. Неправильно собранное устройство может являться причиной пожара или поражения током.
8. Для предотвращения удара током перед выполнением ремонта или сервиса отключите зарядное устройство от сети. Отключение выключателем может не предотвратить возможность поражения током.
9. Не заряжайте аккумулятор при температуре ниже 10°C и выше 50°C.
10. Не подключайте зарядное устройство к повышающему трансформатору, генератору или другому не стандартному источнику питания.
11. Не допускайте засорения или закрытия вентиляционных отверстий зарядного устройства.
12. Если аккумулятор не используется, его контакты должны быть закрыты крышкой.
13. Короткое замыкание контактов аккумулятора вызывает большой ток, который в свою очередь может привести к перегреву, загоранию или поломке.
14. Не прикасайтесь к контактам проводящими ток предметами.
15. Избегайте хранения аккумулятора вместе с металлическими предметами, такими как гвозди, монеты и т.д.
16. Не подвергайте аккумулятор воздействию дождя или снега.
17. Не храните зарядное устройство и аккумулятор в местах, где температура может достигать и превышать 50°C.
18. Не бросайте аккумулятор в огонь, даже если он поврежден или полностью изношен. Это может вызвать взрыв.
19. Берегите аккумулятор от падений, ударов и сильной тряски.
20. Не проводите зарядку аккумулятора, если зарядное устройство помещено в коробку или какой-либо контейнер. Аккумулятор должен находиться в хорошо вентилируемом месте.

ДОПОЛНИТЕЛЬНЫЕ ПРАВИЛА БЕЗОПАСНОСТИ ПРИ РАБОТЕ С ИНСТРУМЕНТОМ

1. Будьте внимательны, так как инструмент всегда находится в рабочей готовности если аккумулятор подключен и заряжен.
2. Всегда следите за устойчивым положением ног. При работе на высоте убедитесь в отсутствии кого-либо под Вами.
3. Держите инструмент в руках крепко.
4. Не прикасайтесь руками к вращающимся частям инструмента.
5. При работе в стенах и полах, где могут находиться токоведущие предметы, не прикасайтесь к металлическим частям инструмента. Во избежание поражения током при попадании на токоведущие предметы держите инструмент только за изолированные поверхности
6. Не оставляйте инструмент работающим без присмотра. Производите включение, только когда он находится в руках
7. Не прикасайтесь к сверлу и образцу сразу после сверления. Они могут быть очень горячими и привести к ожогам.

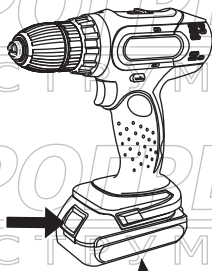
ИНСТРУКЦИЯ ПО ЭКСПЛУАТАЦИИ

(Схематичные рисунки, указанные в данной инструкции, могут иметь незначительные отступления от реального дизайна изделия).

**Установка и удаление аккумулятора (Рис. 1).**

- Всегда выключайте инструмент перед установкой или отсоединением аккумулятора.
- Для отсоединения аккумулятора нажмите на запорные кнопки и, держа за обе стороны аккумулятора, вытащите последний из инструмента.
- Для установки аккумулятора совместите выступ на аккумуляторе с выступом на инструменте, после чего вдвигайте аккумулятор до упора. Защелкните запорные кнопки. Перед началом работы убедитесь в том, что она надежно защелкнута.
- Не прилагайте усилий при установке аккумулятора. Если аккумулятор не входит в шуруповерт свободно, значит, Вы его вставляете неправильно.

(Рис. 1)

**Зарядка (Рис. 2).**

Новый аккумулятор поставляется незаряженным. Зарядите его перед установкой в инструмент. Используйте зарядное устройство для этого.

С шуруповертами могут поставляться зарядные устройства различной конструкции. На рис. 2 показаны два типа основных зарядных устройств.

Вариант 1.

Подключите зарядное устройство к электросети.

Отсоедините аккумулятор от шуруповерта.

Подсоедините разъем зарядного устройства к аккумулятору в специальное отверстие.

Произведите зарядку аккумулятора в соответствии с показаниями индикаторов на аккумуляторе.

Зарядка завершена при изменении цвета индикаторов (цвета индикаторов могут быть различными в зависимости от модели).

Вариант 2.

Подключите зарядное устройство к электросети.

Отсоедините аккумулятор от шуруповерта.

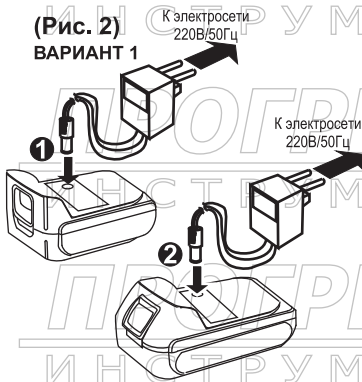
Подсоедините аккумулятор к зарядному устройству установив его в специальные пазы.

Произведите зарядку аккумулятора в соответствии с показаниями индикаторов на аккумуляторе.

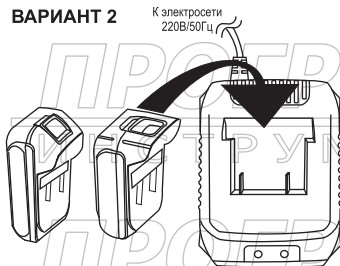
А) Горит зеленый индикатор - зарядное устройство подключено к электросети.

Б) Горят зеленый и красный индикаторы - аккумулятор заряжается.

В) Горит зеленый индикатор, красный индикатор погас при установленном в зарядное устройство аккумуляторе - аккумулятор - заряжен.

(Рис. 2)
ВАРИАНТ 1

ВАРИАНТ 2



Время зарядки - 55 мин и более. Время зарядки может быть разным, в зависимости от состояния аккумулятора температуры и влажности окружающей среды.

(Рис. 3)

ВНИМАНИЕ!

- Используйте оригинальное зарядное устройство для зарядки аккумуляторов. Никогда не используйте его для зарядки аккумуляторов других производителей.
- При зарядке нового аккумулятора или аккумулятора, который не использовался долгое время, последний может сразу не зарядиться полностью. Это нормальное явление и не означает, что он испорчен. Аккумулятор восстановит свою первоначальную емкость после нескольких циклов «разряд-заряд».
- При зарядке аккумулятора, вынутую из только, что работавшего инструмента, или аккумулятора, подвергавшемуся воздействию прямых солнечных лучей или нагреванию, отсоедините его от зарядного устройства и дайте ему остыть. Затем установите его в зарядное устройство и зарядите снова.
- Если индикатор зарядки попеременно меняет цвет с красного на зеленый, то существует проблема, мешающая зарядке. Очистите клеммы зарядного устройства и аккумулятора от грязи, если поведение индикатора и после этого не изменится, замените аккумулятор новым.

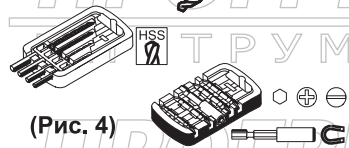
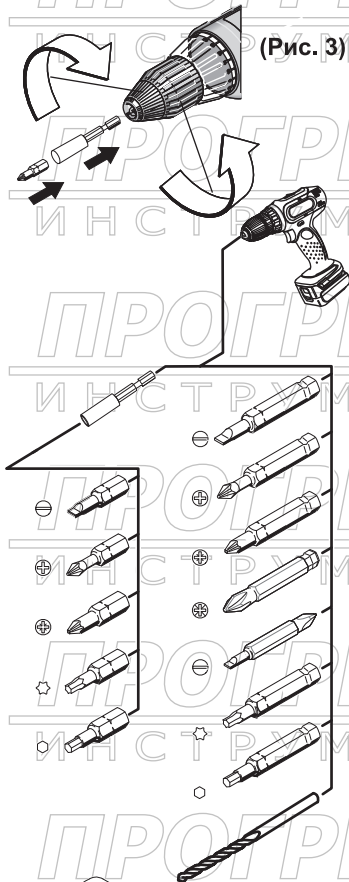
Правила продления срока службы аккумулятора

1. Заряжайте аккумулятор до того, как он полностью разрядится. Всегда прекращайте работу, если почувствовали потерю инструментом мощности.
2. Никогда не заряжай снова полностью заряженный аккумулятор. Это приводит к укорачиванию срока его службы.
3. Заряжай аккумулятор при комнатной температуре (10°C-50°C). Перед зарядкой горячего аккумулятора дай ему остыть.

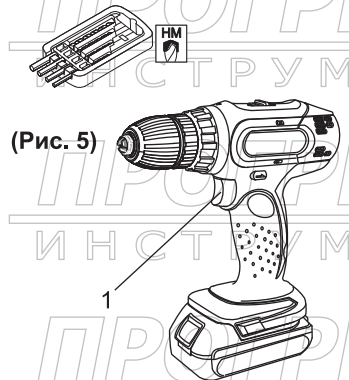
Установка и замена насадок и сверл (Рис. 3 и 4).

ПОМНИТЕ, что инструмент должен быть выключен, а аккумулятор отсоединен при установке и замене насадок. Держа за кольцо, и поворачивая за муфту против часовой стрелки, откройте патрон. Поместите насадку в патрон на всю глубину. Держа за кольцо, поворачивайте муфту по часовой стрелке для закрепления насадки в патроне. Для замены насадки, держа за кольцо, поворачивайте муфту против часовой стрелки.

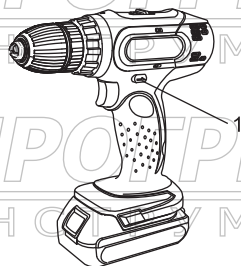
По окончании работы отсоедините наконечник и поместите его в штатное место, которое рассчитано на хранение наконечников длиной до 45 мм.



(Рис. 4)



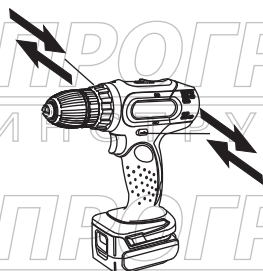
(Рис. 5)



Действие выключателя пуска (Рис. 5).

ВНИМАНИЕ! Перед установкой аккумулятора в инструмент всегда проверяйте исправность кнопки пуска - 1: после отпущения она должна легко возвращаться в положение «Выключено».

Для пуска инструмента, просто нажмите на выключатель пуска. Скорость вращения изменяется изменением давления на выключатель пуска. Для выключения инструмента просто отпустите выключатель.



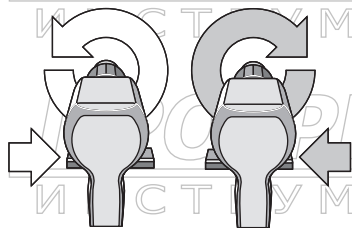
Переключатель направления вращения - реверс (Рис.6)
ВНИМАНИЕ!

• Перед использованием проверьте правильность выбранного направления вращения.

• Пользуйтесь переключателем направлений только после полной остановки инструмента, во избежание поломки инструмента.

• Вне работы держите выключатель направлений в положении «Нейтраль».

Этот инструмент оснащен переключателем направления вращения. Если переключатель находится в нейтральном положении, то нажатие на выключатель пуска не приведет к вращению инструмента. Надавите на рычаг переключения направлений со стороны А до упора для вращения по часовой стрелке или со стороны В для вращения против часовой стрелки.



(Рис. 6)



(Рис. 7)

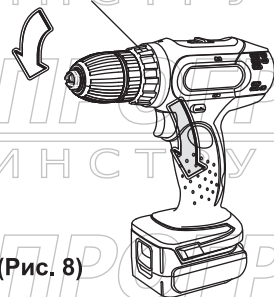
Переключатель передач (Рис.7)

Для изменения передачи, прежде всего выключите инструмент и переместите переключатель передачи в положение до «2» для получения высоких оборотов, или в положение «1» для получения низких оборотов. Перед началом работы убедитесь в том, что переключатель установлен в правильном положении. Выбирайте правильную передачу для выбранной работы.

ВНИМАНИЕ!


• Следите за полным перемещением переключателя до упора. Включение инструмента в любом промежуточном положении приведет к быстрому износу шестерен редуктора или их поломке.

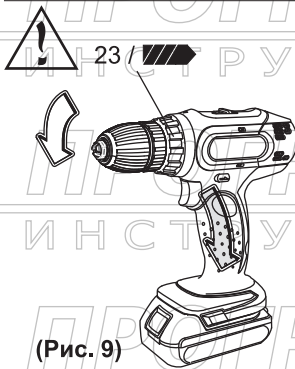
• Не пользуйтесь переключателем во время вращения. Это приведет к поломке инструмента.



(Рис. 8)

Установка крутящего момента (степени затяжки) (Рис. 8).

Момент затяжки может принимать 23 различных значений с помощью поворота установочного кольца в положении, при которых деления на кольце совпадут с указателем на корпусе инструмента. Максимальный момент устанавливается при совпадении деления «1», максимальный – при совпадении деления «» с



(Рис. 9)

указателем на корпусе инструмента.

Сцепление будет проскальзывать в различных положениях от 1 до 23 при достижении установленного момента. В положении «23» проскальзывания не происходит. Перед началом работы, закрутите пробный шуруп для правильного выбора момента, необходимого для данного материала и для данного размера шурупов.

Внимание!

- Установочное кольцо устанавливает определенный момент только при совпадении деления с указателем, и не фиксирует при промежуточном положении.
- Не включайте инструмент в положении, при котором указатель находится между делениями «23» и «23». Это приведет к поломке инструмента (Рис 9).

Закручивание шурупов (Рис. 10)

Поместите наконечник в шлицевое отверстие головки шурупа и слегка надавите на инструмент. Включите инструмент на низкой скорости, постепенно ее увеличивая. Отпустите выключатель пуска как только сработает сцепление.

Внимание!

- Убедитесь в том, что наконечник вставлен в шлиц вертикально, в противном случае шлиц и/или наконечник могут быть повреждены.
- При закручивании шурупов в древесину предварительно просверлите направляющие отверстия, которые предохранят материал от раскалывания и облегчат процесс закручивания. Для информации пользуйтесь нижеследующей таблицей.



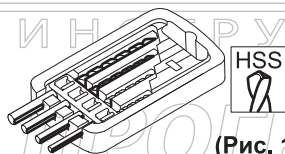
(Рис. 10)

Диаметр шурупа по дереву (мм)	Диаметр направляющего отверстия(мм)
3,1	2,0-2,2
3,5	2,2-2,5
3,8	2,5-2,8
4,5	2,9-3,2
4,8	3,1-3,4
5,1	3,3-3,6
5,5	3,7-3,9
5,8	4,0-4,2
6,1	4,2-4,4
и т. д.	и т. д.

- При постоянной работе машиной до полной разрядки аккумулятора, необходимо следующий полностью заряженный аккумулятор установить через 15 минут после окончания работы.

СВЕРЛЕНИЕ

Прежде всего, установите установочное кольцо в положение «HSS». Затем следуйте следующим инструкциям.



(Рис. 11)

СВЕРЛЕНИЕ ДРЕВЕСИНЫ

Для облегчения сверления древесины используйте специальные сверла для сверления древесины (Рис. 11).

СВЕРЛЕНИЕ МЕТАЛЛА

Для облегчения сверления металла в начальный момент с помощью кернера и молотка накерните в нужном месте углубление, и затем приступайте к сверлению. При сверлении металлов используйте смазку. Не рекомендуется ее использование при сверлении железа и латуни.

Замена сверлильного патрона (Рис. 12)

• Переведите установочное кольцо - 1 в позицию "■" (рис. 12).
Для избежания отвинчивания от сверлильного патрона - 3 шпинделя, сверлильный патрон зафиксирован стопорным винтом - 2.

• Откройте полностью сверлильный патрон - 3 и отверните стопорный винт - 2.

Примечание: Стопорный винт оснащен левой резьбой.

Ослабление крепления сверлильного патрона (Рис. 12)

Зажмите в сверлильном патроне короткий хвостовик ключа - 4 для внутреннего шестигранника.

Положите инструмент на плоскую устойчивую поверхность.

Удерживая инструмент, вывинчивайте патрон, путем левого вращения.

Заклиненный сверлильный патрон освобождается путем удара по длинному хвостовику ключа, для внутреннего шестигранника - 4.

Установка сверлильного патрона (Рис. 12)

Установка сверлильного патрона производится в обратной последовательности.

Для установки быстрозажимного патрона, патрон необходимо навинтить до упора и ввинтить стопорный винт - 2.

ВНИМАНИЕ!

• Сильное нажатие на инструмент не ускорит процесс сверления, но может привести к поломке конца сверла и снизить срок эксплуатации инструмента.

• Очень большая вращающая сила действует на сверло при его прохождении через материал. Поэтому при сверлении держите инструмент крепко, а нажимайте на него аккуратно.

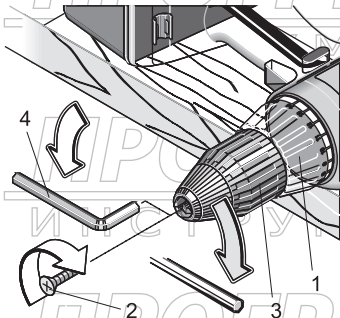
• Зажатое в материале сверло можно легко освободить, используя обратное направление вращения. При этом держите инструмент крепко в руках.

• При сверлении небольших по размеру образцов используйте тиски.

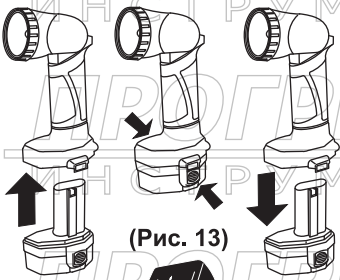
• При постоянной работе машиной до полной разрядки аккумулятора, необходимо следующий полностью заряженный аккумулятор установить через 15 минут после окончания работы.

ОСТОРОЖНО! Всегда перед проведением

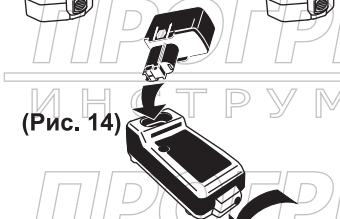
профилактических и сервисных работ убедитесь в том, что инструмент выключен, а аккумулятор отсоединен от инструмента.



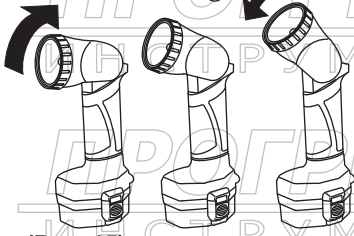
(Рис. 12)



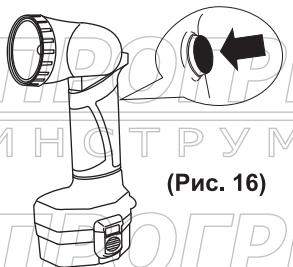
(Рис. 13)



(Рис. 14)



(Рис. 15)



(Рис. 16)

При работе с винтами по дереву рекомендуется применять засверливание меньшего диаметра для упрощения работы и предотвращения разламыванию деревянной заготовки.

Номинальный диаметр шурупа, (мм)	Рекомендованное отверстие засверливания, (мм)
3,1	2,0 - 2,2
3,5	2,2 - 2,5
3,8	2,5 - 2,8
4,5	2,9 - 3,2
4,8	3,1 - 3,4
5,1	3,3 - 3,6
5,5	3,7 - 3,9
5,8	4,0 - 4,2
6,1	4,2 - 4,4
6,5	4,5 - 4,8
6,8	4,9 - 5,2
7,1	5,1 - 5,4
7,5	5,3 - 5,6
7,8	5,7 - 5,9
8,1	6,0 - 6,2

МОДЕЛИ С АККУМУЛЯТОРНЫМ ФОНАРЕМ*

(В зависимости от модели, некоторые шуруповерты комплектуются аккумуляторным фонарем)

Установите заряженный аккумулятор, как показано на рис. 13.

Для перезарядки аккумулятора, снимите аккумулятор и установите его в зарядное устройство, подключенное к электросети (рис. 13, рис 14).

Произведите заряд аккумулятора, в соответствии с показаниями индикаторов на зарядном устройстве.

Установите заряженный аккумулятор на фонарь (рис. 13)

Для удобства работы головная часть фонаря может иметь 4 угловых положения.

Установите требуемый угол положения (рис. 15).

Для включения фонаря - нажмите на клавишу, которая находится в верхней части рукоятки.

Для выключения фонаря - нажмите на клавишу, которая находится в верхней части рукоятки повторно.

ВНИМАНИЕ!

Запрещается использовать неисправный электроинструмент, это может привести к травмам оператора. Обращайтесь в авторизованный сервисный центр при возникновении неисправностей.

ЗАМЕНА РАСХОДНЫХ МАТЕРИАЛОВ

Во время работы с электроинструментом рабочие поверхности расходных материалов изнашиваются. Своевременная замена расходных материалов гарантирует правильную, безотказную и безопасную работу электроинструмента и качественную обработку требуемого материала. Пользователь должен периодически заменять расходные материалы (сверла, диски, шлифовальные круги и т. п.). Для замены электрических щеток для электродвигателя необходимо обратиться в авторизованный сервисный центр. Щетки с конструкцией быстрого доступа разрешается заменять пользователю без обращения в сервисный центр. Уточните у продавца наличие конструкции быстрого доступа к щеткам. Для замены ремней, фиксаторов, втулок и т. п. требуется обязательное обращение в авторизованный сервисный центр.

ОБСЛУЖИВАНИЕ

В процессе эксплуатации необходимо бережно обращаться с электроинструментом. Проверяйте электроинструмент перед началом работы. Производите визуальный осмотр и проверяйте надежность крепления съемных пользовательских узлов.

Не разбирайте корпус инструмента, внутри корпуса не содержатся узлы/части для обслуживания пользователем.

При возникновении неполадок обращайтесь только в авторизованные сервисные центры, перечисленные в гарантийном талоне.

ОЧИСТКА

Очищайте электроинструмент от загрязнений, появляющихся в результате эксплуатации. При очистке электроинструмента запрещается использование абразивных чистящих средств, а так же спиртосодержащих средств и растворителей. Это может повредить корпус электроприбора.

Используйте кусок ткани, смоченной водой. Если загрязнение значительное, можно использовать мыльную воду.

ХРАНЕНИЕ И ТРАНСПОРТИРОВКА

Храните электроинструмент в чистом и сухом месте.

Если инструмент планируется хранить длительное время, то рекомендуется смазать тонким слоем смазки открытые металлические части электроинструмента, используя кусок ткани для нанесения смазки.

Для хранения электроинструмента необходимо снять навесные принадлежности (рукоятки, защитные колпачки, ограничители и т. п.). Необходимо извлечь расходные материалы (насадки, сверла и т. п.).

Для транспортировки необходимо снять навесные принадлежности (рукоятки, ручки, ограничители и т. п.). Извлечь расходные материалы (диски, насадки, сверла и т. п.). Рекомендуется производить транспортировку в оригинальной упаковке. Допускается транспортировка электроинструмента в специализированных кейсах для инструмента (приобретается отдельно).

ГАРАНТИИ ИЗГОТОВИТЕЛЯ (ПОСТАВЩИКА)

Условия гарантии перечислены в гарантийном талоне. Срок бесплатного гарантийного ремонта действителен при соблюдении предписаний настоящей инструкции по эксплуатации.

Гарантия не распространяется на расходные материалы например: щетки, ремни, шлифовальные круги, отрезные круги, сверла, долото, пильные полотна, режущие диски, аккумуляторные батареи и т. п. Расходные материалы меняются и приобретаются за счет пользователя.

При передаче электроинструмента в сервисный центр необходимо очистить электроинструмент от посторонних загрязнений (см. Пункт ОЧИСТКА).

УТИЛИЗАЦИЯ

Электроинструмент собран из современных и безопасных материалов. Однако в его конструкции могут содержаться материалы не воспринимаемые природной средой. Проконсультируйтесь у местной службы по поводу корректной утилизации отработавшего срок службы электроинструмента и расходных материалов. Для некоторых частей от электроинструмента может требоваться специальная утилизация.