

ПРОГРЕСС
ИНСТРУМЕНТ

Прогресс ДЭ-450БТ
Прогресс ДЭУ-600БТ
Прогресс ДЭУ-900БТ
Прогресс ДЭУ-1100БТ
Дрели электрические



ИНСТРУКЦИЯ ПО ЭКСПЛУАТАЦИИ



ВНИМАНИЕ! ПЕРЕД ПЕРВЫМ ВКЛЮЧЕНИЕМ ОБОРУДОВАНИЯ, ВНИМАТЕЛЬНО ИЗУЧИТЕ ИНСТРУКЦИЮ ПО ЭКСПЛУАТАЦИИ. СОХРАНЯЙТЕ ДАННУЮ ИНСТРУКЦИЮ ПО ЭКСПЛУАТАЦИИ ДЛЯ ДАЛЬНЕЙШИХ СПРАВОК ПО РАБОТЕ ВАШЕГО ОБОРУДОВАНИЯ.

www.progress-pt.ru



Спасибо за приобретение оборудования марки «Прогресс-инструмент».

Все изделия сертифицированы российскими испытательными лабораториями в соответствии с требованиями и нормами ГОСТ Р. Изделия соответствуют требованиям ГОСТ 17770-86 и другим нормативным документам по данному классу оборудования. Все изделия полностью соответствуют требованиям Европейского сообщества. Фирма-производитель оставляет за собой право на внесение изменений в конструкцию (технические характеристики), дизайн и комплектацию изделий без предварительного оповещения пользователей.

Сохраняйте данную инструкцию по эксплуатации для дальнейших справок. **ВНИМАНИЕ!** Внимательно прочтите и изучите данную инструкцию по эксплуатации. Следуйте указаниям из данной инструкции. Соблюдайте все требования по технике безопасности при работе с оборудованием. Несоблюдение правил и требований по работе с оборудованием может привести к травме персонала (операторов инструмента), и/или создать пожароопасную ситуацию, и/или может привести к поломке оборудования. Используемое в данных инструкциях понятие «оборудование» означает инструмент с электрическим приводом с питанием от электросети (с кабелем питания от электросети) или с питанием от аккумуляторной батареи (без кабеля питания от электросети). Общие указания по технике безопасности для электроинструментов.

Предупреждение

Настоятельно не рекомендуется вносить какие-либо изменения в конструкцию данного электроинструмента, либо применять его не по назначению, а так же использовать любые приспособления или вспомогательные устройства, отличные от рекомендованных в данном руководстве это может привести к повреждению электроинструмента или травме оператора. При возникновении сомнений относительно применения электроинструмента, обратитесь в уполномоченный сервисный центр за консультацией. Используйте инструмент строго по назначению. Не используйте инструмент для той работы, на которую он не был рассчитан в требуемом диапазоне мощностей (для выполнения тяжелых работ необходим инструмент, рассчитанный на тяжелые условия работы; для проведения легких работ достаточно маломощного инструмента). Не используйте инструмент для тех целей, для которых он не предназначен.

Рабочая зона

Содержите рабочее место в чистоте и хорошо освещенным. Беспорядок, мусор, неосвещенные участки рабочего места могут привести к несчастному случаю. Во время работы с электроинструментом не допускайте близко к Вашему рабочему месту посторонних лиц и детей. Весь инструмент следует держать в недоступном для посторонних лиц месте, предпочтительно хранить их в шкафу для инструментов или комнате на то время, когда эти инструменты не используются. Убирайте сервисный (установочный), крепежный инструмент (гаечные ключи, отвертки и т. п.) до включения оборудования. Инструмент или ключи, находящиеся в рабочей зоне оборудования, могут попасть в движущиеся части инструмента, что может привести к травмам оператора. Убирайте индивидуальные средства защиты до начала работы. Снятые средства индивидуальной защиты, находящиеся в рабочей зоне оборудования, могут попасть в движущиеся части инструмента, что может привести к травмам оператора. Плиты и большие заготовки должны надежно лежать на опоре, чтобы снизить

опрокидывание или заклинивание инструмента.

Производственная среда

Не подвергайте свой электроинструмент воздействию дождя, снега и не используйте его во влажных или сырых местах. Не используйте инструменты с электрическим приводом в местах, где существует риск взрыва, или пожара вследствие наличия горючих материалов, легковоспламеняющихся жидкостей, красок, лаков, бензина и т.д., агрессивных сред, воспламеняющихся газов и пыли, имеющей взрывной характер. В качестве меры предосторожности рекомендуется проконсультироваться со специалистом по пожарной безопасности в отношении подходящего огнетушителя и способов его применения.

Индивидуальная безопасность

Применяйте средства индивидуальной защиты при работе с оборудованием. Во время работы необходимо применять индивидуальные средства защиты в соответствии с техникой безопасности на рабочем месте. Применение средств индивидуальной защиты снижает риск получения травм.

Одежда: не носите свободную одежду, ювелирные украшения или что-либо, что может мешать выполнению работы или быть затянута движущимися элементами инструмента.

Волосы: избегайте попадания волос в движущиеся элементы электроинструмента. Для удержания длинных волос носите защитные головные уборы.

Защита глаз: обязательным требованием является ношение специальных защитных очков, масок (обычные очки недостаточны для защиты глаз).

Защита органов слуха: рекомендуется использование средств защиты органов слуха в течение периодов длительной работы.

Обувь: в тех случаях, когда существует риск повреждения ног тяжелыми предметами или риск поскользнуться на мокром или скользком полу, следует носить соответствующую нескользящую защитную обувь.

Защита головы: в тех случаях, когда имеется риск падения предметов или удара о выступающие или низко-расположенные препятствия, следует носить жесткую строительную каску.

Защита органов дыхания: в случаях, когда операция механической обработки приводит к образованию пыли, используйте защитные маски или специальные повязки. Пользуйтесь респиратором в тех случаях, когда требуется особая защита органов дыхания во время работы.

Избегайте непреднамеренного пуска

Для оборудования, питающегося от электросети: перед включением электро-вилки инструмента в розетку сети электропитания, убедитесь в том, что выключатель (переключатель) находится в положении OFF (ВЫКЛ).

Для аккумуляторного оборудования: перед подключением аккумуляторной батареи к инструменту убедитесь в том, что выключатель (переключатель) находится в положении OFF (ВЫКЛ).

При транспортировке оборудования следите затем, чтобы выключатель всегда находился в выключенном состоянии.

Оборудование для удаления пыли

Если электроинструмент оснащен устройством для удаления и сбора пыли, убедитесь в том, что он подключен надлежащим образом и находится в рабочем состоянии.

Применение пылеотсоса может снизить опасности, создаваемые отработанной пылью, стружками.

Отключайте инструменты с электроприводом

При завершении работы, обеспечьте отключение электроинструмента от сети электропитания. Отключайте электроинструмент от электропитания также перед выполнением обслуживания, смазкой или при выполнении регулировок и при замене таких приспособлений, как лезвия, сверла, резцы и т. П.

Электробезопасность

Электропроводка, к которой подключается оборудование, должна быть всегда исправной, иметь защиту от коротких замыканий (снабжена автоматическими выключателями или пробочными предохранителями).

При обнаружении повреждения изоляции провода электроприбора следует осторожно отключить электронагреватель от электросети, не дотрагиваясь до поврежденного места и обратиться в авторизованный сервисный центр.

Не работайте с инструментом с неисправным электровыключателем.

Недопустимо применение самодельных электроустройств, например электрических удлинителей, электровилок и т. п.

Перед работой убедитесь, что источник питания соответствует техническим требованиям подключаемого оборудования.

Не оставляете оборудование включенным без присмотра.

Избегайте использования нескольких удлинителей, включенных последовательно, так как это может вызвать перегрев провода, и, соответственно, возгорание.

Не включайте оборудование, шнур или вилка которого повреждены, а также после любого его повреждения. Обратитесь в сервисный центр для проверки или электромеханического ремонта.

Избегайте попадания посторонних предметов в систему вентиляции оборудования во избежание возгорания, поражения электрическим током и повреждения устройства.

Избегайте любой блокировки оборудования, когда он находится в рабочем состоянии.

Избегайте попадания электрошнура на рабочую (обрабатываемую) поверхность.

Не позволяйте электропроводам соприкасаться с рабочей поверхностью во время работы.

Не протягивайте провода под разного рода покрытиями. Не накрывайте провода ковровыми дорожками и другими покрытиями. Располагайте провода таким образом, чтобы они не затрудняли движение в помещении и не перепутывались. Запрещается завязывать провода в узлы.

Недопустимо подвешивать электропровод на гвоздях, металлических предметах.

Недопустимо располагать провода и шнуры на газовых и водопроводных трубах, за батареями отопления и т. п.

При отключении оборудования недопустимо вытягивать за шнур вилку из розетки. Всегда отключайте вилку из розетки, взявшись за корпус вилки.

Во время подключения оборудования к электросети обеспечьте свободный доступ к розетке, на случай быстрого отключения электроприбора из сети.

Не применяйте двужильные удлинительные шнуры или катушки на инструментах с электроприводом с заземляющим контуром. Всегда используйте трехжильные удлинительные шнуры или катушки с жилой заземления, соединенной с землей.

В случае необходимости использования инструмента с электроприводом вне помещения, используйте только удлинительные шнуры, предназначенные для использования вне помещений и имеющие соответствующую маркировку (W или WA).

Для удлинительных шнуров с длиной до 15 метров используйте поперечное сечение провода в 1,5 мм².

Для удлинительных шнуров с длиной свыше 15 метров используйте поперечное сечение

провода в 2,5 мм².

Защищайте удлинительный шнур от острых предметов, избыточного тепла и размещения во влажном или мокром месте. Перед использованием устраняйте все повреждение удлинительного шнура.

Периодически проверяйте шнур электропитания инструмента. В случае его повреждения, обратитесь в уполномоченный сервисный центр для его замены.

Не прилагайте много усилий

Оставайтесь внимательным, следите за тем, что делаете, и используйте общие органы чувств при работе с электроинструментом. Не пользуйтесь электроинструментом в состоянии утомления, под действием лекарственных препаратов, алкогольного или наркотического опьянения. Невнимательность при работе с электроинструментом может привести к серьезной травме.

Будьте внимательны при работе

Во время работы не отвлекайтесь и внимательно следите за обрабатываемым материалом.

Никогда не выпускайте инструмент из рук до полной остановки движущихся частей инструмента. Вращающиеся элементы инструмента могут зацепиться за опорную поверхность, в результате можно потерять контроль над инструментом.

Займите удобное и устойчивое расположение с инструментом. Благодаря этому вы лучше сможете контролировать работу инструмента в неожиданных ситуациях.

Работайте сухими, чистыми от масла и консистентной смазки руками. Применяйте строительные перчатки.

Некоторые части оборудования, находясь в рабочем состоянии, нагреваются до высокой температуры. Во избежание ожогов не прикасайтесь к нагреваемым частям во время работы.

Дополнительные указания при работе

Применяйте соответствующие вспомогательные устройства (металлоискатели и т. п.) для нахождения скрытых систем снабжения (скрытая проводка и т. п.) или обращайтесь за сплавкой в местное предприятия коммунального снабжения. Контакт с электропроводкой может привести к пожару или поражению электрическим током. Повреждение трубопроводов может вызвать утечку вещества, которое может быть опасно.

Надежно закрепляйте обрабатываемую заготовку. Заготовка, установленная в зажимное приспособление удерживается надежнее, чем в руках.

ВНИМАНИЕ! Обработка некоторых материалов может быть опасна для здоровья и требует повышенных мер безопасности при работе. Важно учитывать при работе, тот факт, что азбестосодержащие строительные материалы и т. п. являются канцерогенными. Различного рода сочетания материалов могут вызывать опасные химические реакции, в том числе отработанная пыль и т. п. Проконсультируйтесь с соответствующей службой на предприятии перед проведением работ.

Сохраняйте бдительность

Перед использованием электроинструмента, проверьте все детали и узлы на предмет их повреждения.

Проверьте целостность корпуса электроинструмента, правильность настройки подвижных частей, убедитесь в том, что они не заедают. Проверьте наличие и работоспособность всех переключателей (особенно ON/OFF) и деталей. При необходимости обратитесь в уполномоченный сервисный центр для их ремонта или замены.

Если электроинструмент требует крепления, убедитесь в том, что он надежно прикреплен

к подходящему верстаку.

Бережное и правильное обращение с электроинструментом

Для более качественной и безопасной работы, сохраняйте режущие части инструмента наточенными, и в чистом состоянии. Своевременно смазывайте и заменяйте вспомогательные приспособления и детали электроинструмента. Следите, чтобы вентиляционные пазы оставались чистыми и свободными от пыли. Заблокированные вентиляционные пазы могут вызвать перегрев и повреждение электродвигателя.

Применяйте только рекомендованные производителем расходные материалы и те, которые подходят под спецификацию оборудования. Используйте только высококачественные расходные материалы.

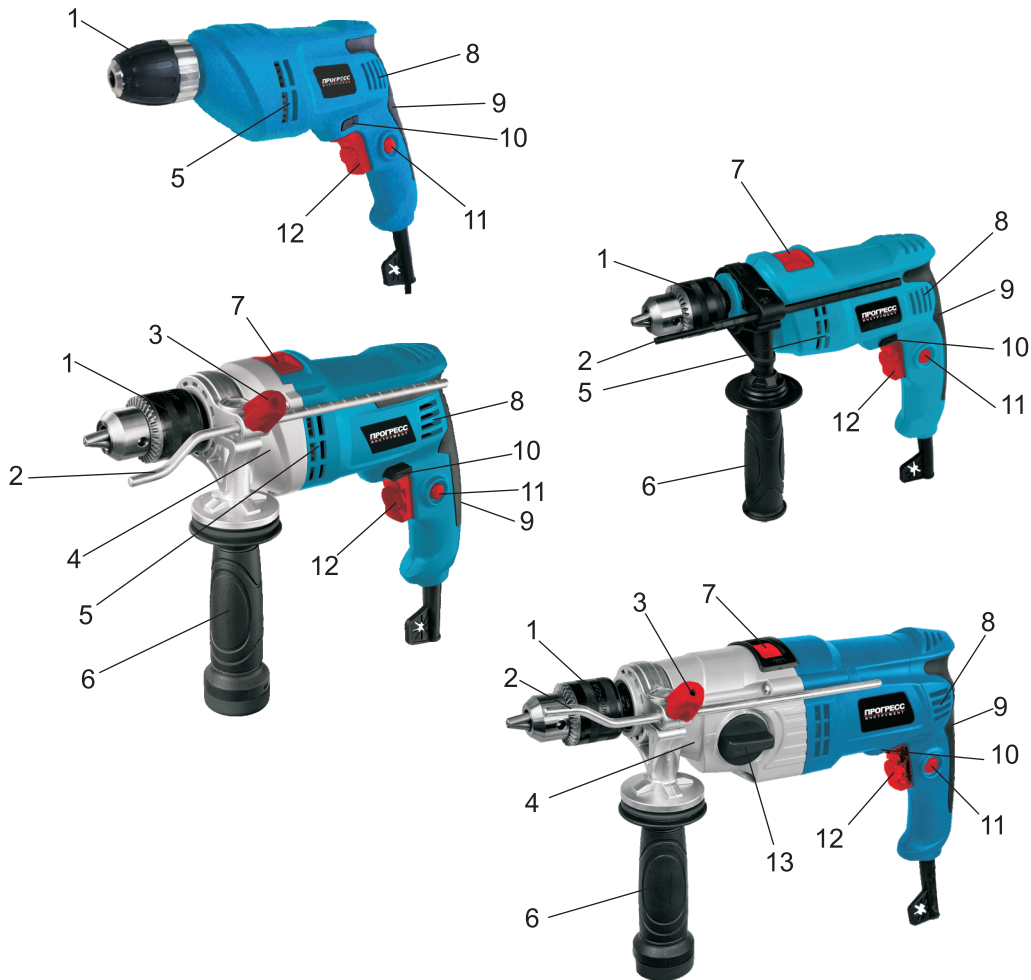
Не применяйте испорченный, изношенный инструмент и расходные материалы, это может привести к травмам.

Важно!

Нарушение правил использования данного оборудования может привести к его повреждению, что не является, в данном случае поводом для бесплатного гарантийного ремонта.

Ремонт должен осуществляться только квалифицированными лицами с использованием оригинальных запасных частей. Нарушение этого требования может привести к значительной опасности для пользователя.

Гарантийный ремонт оборудования осуществляется только в уполномоченных сервисных центрах.



- 1 - Патрон зажимной
- 2 - Ограничитель глубины сверления
- 3 - Фиксатор рукоятки
- 4 - Усиленный редуктор
- 5 - Вентиляционные отверстия
- 6 - Регулируемая рукоятка
- 7 - Переключатель режимов
- 8 - Вентиляционные отверстия
- 9 - Прорезиненная рукоятка
- 10 - Реверс
- 11 - Защита от случайного включения/фиксатор включения
- 12 - Клавиша включения/выключения
- 13 - Переключатель скоростей

ДЭ-450БТ

Напряжение: 230В/50Гц
Мощность: 450Вт
Частота вращения: 0-3000об/мин
Патрон: 1-10мм
Сверление:
-Металл: 10мм
-Дерево: 25мм
Вес: 1,5кг

ДЭУ-600БТ К1

Напряжение: 230В/50Гц
Мощность: 600Вт
Частота вращения: 0-3000об/мин
Патрон: 1,5-13мм
Сверление:
-Бетон: 16мм
-Металл: 13мм
-Дерево: 25мм
Вес: 2,0кг

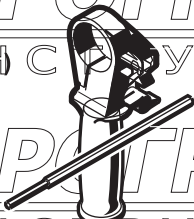
ДЭУ-900БТ К1

Напряжение: 230В/50Гц
Мощность: 900Вт
Частота вращения: 0-2800об/мин
Патрон: 1,5-13мм
Сверление:
-Бетон: 20мм
-Металл: 13мм
-Дерево: 40мм
Вес: 2,6кг

ДЭУ-1100БТ К1

Напряжение: 230В/50Гц
Мощность: 1100Вт
Частота вращения:
I-0-1000об/мин
II-0-2800об/мин
Патрон: 1,5-13мм
Сверление:
-Бетон: 20мм
-Металл: 13мм
-Дерево: 40мм
Вес: 3,4кг

(Рис. 1)

**ИНСТРУКЦИЯ ПО ЭКСПЛУАТАЦИИ**

(Схематичные рисунки, указанные в данной инструкции, могут иметь незначительные отступления от реального дизайна изделия).

Установка вспомогательной рукоятки (Рис. 1, 2)

Установите вспомогательную рукоятку, надев кольцо крепления рукоятки на специальную поверхность редуктора до упора.

Зафиксируйте рукоятку в требуемом угловом положении, поворачивая ручку крепления рукоятки до упора.

Установка ограничителя глубины сверления (Рис. 3)

Для установки ограничителя на требуемую глубину, ослабьте фиксацию вспомогательной рукоятки, откручивая ее для возможности установки в отверстие, находящееся на корпусе фиксатора вспомогательной рукоятки.

Установите ограничитель глубины сверления в специальное отверстие, находящееся на корпусе фиксатора вспомогательной рукоятки.

Зафиксируйте ручку для фиксации рукоятки в требуемом угловом положении и фиксации ограничителя глубины сверления, поворачивая ручку рукоятки до упора.

Установка и удаление сверла

Важно: перед установкой или снятием сверла убедитесь в том, что инструмент выключен и отключен от источника питания.

Для машин со стандартным патроном (Рис. 4)

Для установки сверла поместите его в патрон на всю глубину. Затяните его в патроне рукой.

Поместите ключ в любое из трех отверстий на патроне и затяните, поворачивая ключ по часовой стрелке. Убедитесь, что все три отверстия затянуты равномерно.

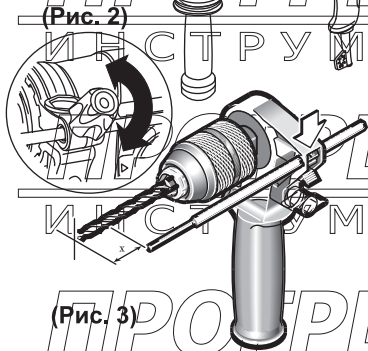
Для удаления сверла поверните ключ против часовой стрелки, используя только одно из отверстий, после чего ослабьте патрон рукой.

После пользования ключом не забудьте вернуть его на место хранения, расположенное на усилителе кабеля дрели.

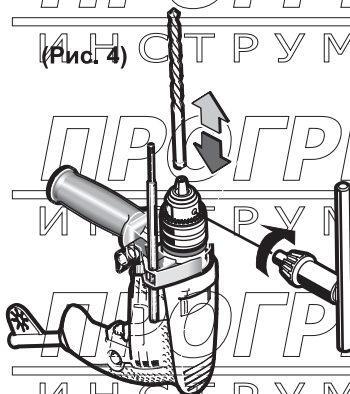
Для машин с быстрозажимным патроном (Рис. 5)

Держа за кольцо, и поворачивая за муфту против часовой стрелки, откройте патрон. Поместите сверло в патрон на всю глубину. Держа за кольцо, поворачивайте муфту по часовой стрелке для закрепления сверла в патроне. Для замены сверла держа за кольцо, поворачивайте муфту против часовой стрелки.

(Рис. 3)



(Рис. 4)

**Включение (рис. 6)**

ВНИМАНИЕ! Перед включением инструмента всегда проверяйте правильность работы переключателя: после отпущения он должен легко возвращаться в положение «Выключено».

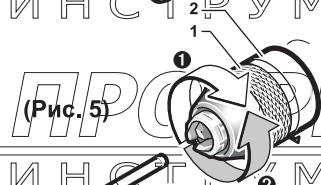
Чтобы включить инструмент, просто нажмите на выключатель пуска - 1. Для выключения машины отпустите выключатель пуска - 1. Для продолжительных действий нажмите на выключатель пуска, а затем нажмите кнопку фиксатора - 2. Для выключения режима продолжительного действия, нажмите на выключатель пуска до упора и отпустите его.

Модели с плавной регулировкой оборотов при нажатии*

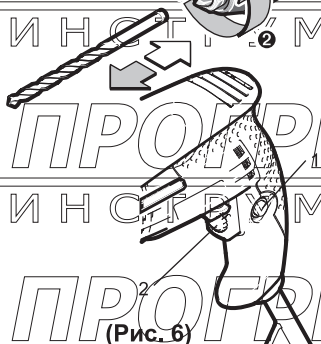
Чтобы включить инструмент, просто нажмите на выключатель пуска. Скорость вращения зависит от силы нажатия на выключатель пуска. Для выключения машины отпустите выключатель пуска. Для продолжительных действий нажмите на выключатель пуска, а затем нажмите кнопку фиксатора. Для выключения режима продолжительного действия, нажмите на выключатель пуска до упора и отпустите его. Для ограничения максимальной скорости машина имеет регулятор ограничения. Для увеличения максимальной скорости поверните регулятор по часовой стрелке, для уменьшения - против часовой стрелки.

*Зависит от версии исполнения инструмента.

(Рис. 5)



(Рис. 6)

**Переключатель реверс (Рис.7)**

Внимание! Перед началом сверления всегда проверяйте правильность направления вращения.

Во избежание поломки инструмента пользуйтесь переключателем направлений только после полной остановки инструмента.

Модель имеет переключатель реверса, обеспечивающий вращение, как по часовой стрелке, так и против часовой стрелки. Для вращения по часовой стрелке переместите переключатель в положение - А, против часовой стрелки в положение - Б.

(Рис. 7)

**Установка режимов сверления/сверление/ударом (Рис. 8а, б)**

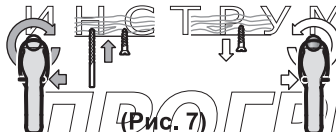
Установка данных режимов производится при помощи переключателя на верхней части дрели.

Установка режима "Сверление"
Выключите дрель и дождитесь полной остановки вращения патрона.

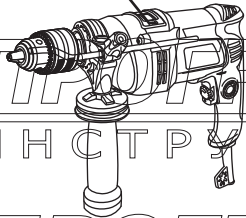
Для выбора режима сверления, переместите переключатель, таким образом чтобы был виден значок "сверло", до упора.

Произведите сверление.

(Рис. 7)



(Рис. 8а)

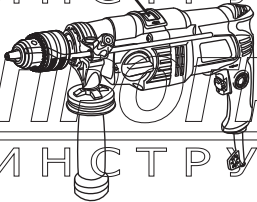
**Установка режима "Сверление с ударом"**

Выключите дрель и дождитесь полной остановки вращения патрона.

Для выбора режима сверления с ударом, переместите переключатель, таким образом чтобы был виден значок "молот", до упора.

Произведите сверление с ударом.

(Рис. 8б)



Переключение скоростей (Рис. 8в) (только для некоторых моделей, оснащенных переключателем скоростей)

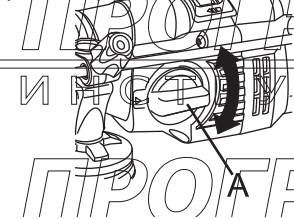
Для переключения скоростей поверните переключатель скоростей по часовой стрелки или против часовой стрелке, соединяя метку на переключателе с меткой на корпусе дрели.

Имеется пониженная и повышенная передача. Повышенная передача используется для сверления жестких материалов, пониженная используется для сверления мягких материалов.

Внимание! Осуществляйте четкое переключение.

Недопустимо устанавливать переключатель в "половинном" положении, не доведя его до точного положения.

(Рис. 8в)

**Работа с дрелью****СВЕРЛЕНИЕ ДРЕВЕСИНЫ**

Когда сверлите древесину, наилучший результат достигается при сверлении специальными сверлами по дереву.

СВЕРЛЕНИЕ МЕТАЛЛОВ

Чтобы предотвратить скольжение сверла в начальный момент, с помощью кернера и молотка наметьте в нужном месте углубление, и затем приступайте к сверлению.

При сверлении металлов используйте охлаждающую смазку. Не рекомендуется ее использование при сверлении железа и латуни.

ВНИМАНИЕ! Сильное нажатие на инструмент не ускорит процесс сверления, но может привести к поломке кончика сверла и снизит срок эксплуатации инструмента.

Очень большая сила действует на сверло при его прохождении через материал. Поэтому при сверлении держите крепко инструмент и нажимайте на него очень аккуратно.

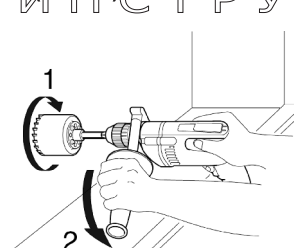
Зажатое в материале сверло можно легко освободить, используя обратное направление вращения. При этом держите инструмент в руках крепко.

При сверлении небольших по размеру предметов используйте тиски или струбцины.

Для достижения наилучшего результата и удобства работы отрегулируйте угол поворота вспомогательной рукоятки, для удобства работы (Рис. 9-10).

Проконтролируйте направление вращения электродрели и положения вспомогательной рукоятки, как показано на рис. 9, 10. При сверлении больших диаметров данные положения являются наиболее удобными и безопасными.

(Рис. 9)



(Рис. 10)



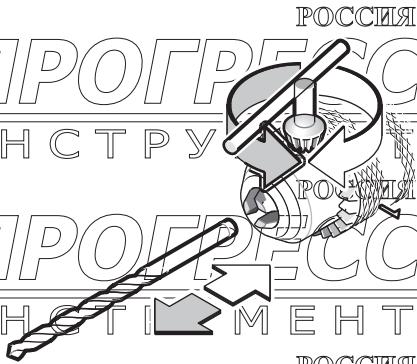
ИНСТРУМЕНТ

ПРОГРЕСС

ИНСТРУ

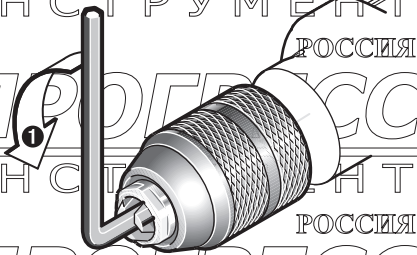
ПРОГРЕСС

ИНСТРУМЕНТ



ПРОГРЕСС

ИНСТРУМЕНТ



ПРОГРЕСС

ИНСТРУМЕНТ

ПРОГРЕСС

ИНСТРУМЕНТ



ПРОГРЕСС

ИНСТРУМЕНТ

ПРОГРЕСС

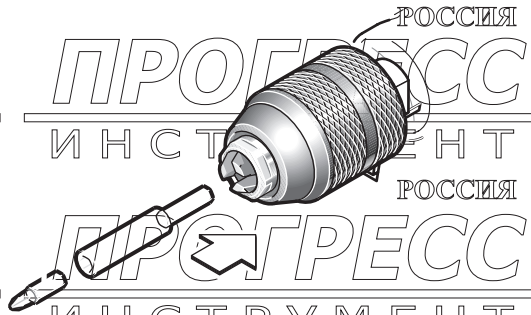
ИНСТРУМЕНТ

ПРОГРЕСС

ИНСТРУМЕНТ

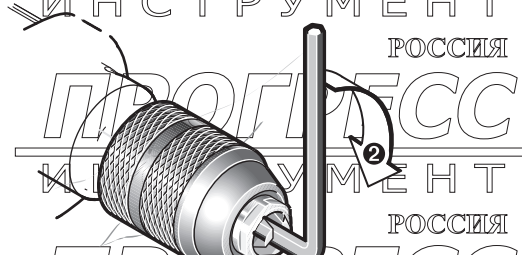
ПРОГРЕСС

ИНСТРУМЕНТ



ПРОГРЕСС

ИНСТРУМЕНТ

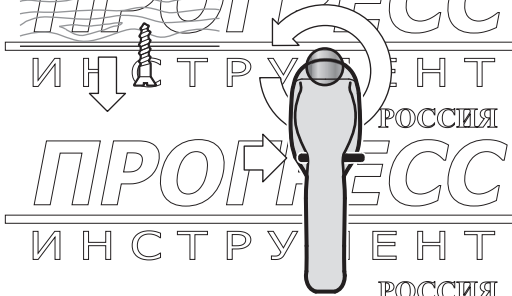


ПРОГРЕСС

ИНСТРУМЕНТ

ПРОГРЕСС

ИНСТРУМЕНТ



ПРОГРЕСС

ИНСТРУМЕНТ

ВНИМАНИЕ!

Запрещается использовать неисправный электроинструмент, это может привести к травмам оператора. Обращайтесь в авторизованный сервисный центр при возникновении неисправностей.

ЗАМЕНА РАСХОДНЫХ МАТЕРИАЛОВ

Во время работы с электроинструментом рабочие поверхности расходных материалов изнашиваются. Своевременная замена расходных материалов гарантирует правильную, безотказную и безопасную работу электроинструмента и качественную обработку требуемого материала. Пользователь должен периодически заменять расходные материалы (сверла, диски, шлифовальные круги и т. п.). Для замены электрических щеток для электродвигателя необходимо обратиться в авторизованный сервисный центр. Щетки с конструкцией быстрого доступа разрешается заменять пользователю без обращения в сервисный центр. Уточните у продавца наличие конструкции быстрого доступа к щеткам. Для замены ремней, фиксаторов, втулок и т. п. требуется обязательное обращение в авторизованный сервисный центр.

ОБСЛУЖИВАНИЕ

В процессе эксплуатации необходимо бережно обращаться с электроинструментом. Проверяйте электроинструмент перед началом работы. Производите визуальный осмотр и проверяйте надежность крепления съемных пользовательских узлов. Не разбирайте корпус инструмента, внутри корпуса не содержатся узлы/части для обслуживания пользователем. При возникновении неполадок обращайтесь только в авторизованные сервисные центры, перечисленные в гарантийном талоне.

ОЧИСТКА

Очищайте электроинструмент от загрязнений, появляющихся в результате эксплуатации. При очистке электроинструмента запрещается использование абразивных чистящих средств, а так же спиртосодержащих средств и растворителей. Это может повредить корпус электроприбора. Используйте кусок ткани, смоченной водой. Если загрязнение значительное, можно использовать мыльную воду.

ХРАНЕНИЕ И ТРАНСПОРТИРОВКА

Храните электроинструмент в чистом и сухом месте. Если инструмент планируется хранить длительное время, то рекомендуется смазать тонким слоем смазки открытые металлические части электроинструмента, используя кусок ткани для нанесения смазки. Для хранения электроинструмента необходимо снять навесные принадлежности (рукоятки, защитные колпачки, ограничители и т. п.). Необходимо извлечь расходные материалы (насадки, сверла и т. п.). Для транспортировки необходимо снять навесные принадлежности (рукоятки, ручки, ограничители и т. п.). Извлечь расходные материалы (диски, насадки, сверла и т. п.). Рекомендуется производить транспортировку в оригинальной упаковке. Допускается транспортировка электроинструмента в специализированных кейсах для инструмента (приобретается отдельно).

ГАРАНТИИ ИЗГОТОВИТЕЛЯ (ПОСТАВЩИКА)

Условия гарантии перечислены в гарантийном талоне. Срок бесплатного гарантийного ремонта действителен при соблюдении предписаний настоящей инструкции по

эксплуатации.

Гарантия не распространяется на расходные материалы например: щетки, ремни, шлифовальные круги, отрезные круги, сверла, долото, пыльные полотна, режущие диски, аккумуляторные батареи и .т.п. Расходные материалы меняются и приобретаются за счет пользователя.

При передаче электроинструмента в сервисный центр необходимо очистить электроинструмент от посторонних загрязнений (см. Пункт ОЧИСТКА).

УТИЛИЗАЦИЯ

Электроинструмент собран из современных и безопасных материалов. Однако в его конструкции могут содержаться материалы не воспринимаемые природной средой. Проконсультируйтесь у местной службы по поводу корректной утилизации отработавшего срок службы электроинструмента и расходных материалов. Для некоторых частей от электроинструмента может требоваться специальная утилизация.