

**ПРОГРЕСС**  
ИНСТРУМЕНТ  
РОССИЯ

**Прогресс ЛЭМ-712**  
**Лобзик электрический**  
**с металлическим редуктором**  
**и маятниковым ходом.**



## ИНСТРУКЦИЯ ПО ЭКСПЛУАТАЦИИ



ВНИМАНИЕ! ПЕРЕД ПЕРВЫМ ВКЛЮЧЕНИЕМ ОБОРУДОВАНИЯ,  
ВНИМАТЕЛЬНО ИЗУЧИТЕ ИНСТРУКЦИЮ ПО ЭКСПЛУАТАЦИИ.  
СОХРАНЯЙТЕ ДАННУЮ ИНСТРУКЦИЮ ПО ЭКСПЛУАТАЦИИ ДЛЯ  
ДАЛЬНЕЙШИХ СПРАВОК ПО РАБОТЕ ВАШЕГО ОБОРУДОВАНИЯ.

[www.progress-pt.ru](http://www.progress-pt.ru)



## **Спасибо за приобретение оборудования марки «Прогресс-инструмент».**

Оборудование «Прогресс-инструмент» относится к профессиональному классу электроинструмента. ВЕСЬ ИНСТРУМЕНТ «ПРОГРЕСС» ПРОШЕЛ ИСПЫТАНИЯ СВЫШЕ 150 ЧАСОВ и является ПРОФЕССИОНАЛЬНЫМ.

Все изделия сертифицированы российскими испытательными лабораториями в соответствии с требованиями и нормами ГОСТ Р. Изделия соответствуют требованиям ГОСТ 17770-86 и другим нормативным документам по данному классу оборудования. Все изделия полностью соответствуют требованиям Европейского сообщества. Фирма-производитель оставляет за собой право на внесение изменений в конструкцию (технические характеристики), дизайн и комплектацию изделий без предварительного оповещения пользователей.

Сохраняйте данную инструкцию по эксплуатации для дальнейших справок. **ВНИМАНИЕ!** Внимательно прочтите и изучите данную инструкцию по эксплуатации. Следуйте указаниям из данной инструкции. Соблюдайте все требования по технике безопасности при работе с оборудованием. Несоблюдение правил и требований по работе с оборудованием может привести к травме персонала (операторов инструмента), и/или создать пожароопасную ситуацию, и/или может привести к поломке оборудования. Использованное в данных инструкциях понятие «оборудование» означает инструмент с электрическим приводом с питанием от электросети (с кабелем питания от электросети) или с питанием от аккумуляторной батареи (без кабеля питания от электросети). Общие указания по технике безопасности для электроинструментов.

### **Предупреждение**

Настоятельно не рекомендуется вносить какие-либо изменения в конструкцию данного электроинструмента, либо применять его не по назначению, а так же использовать любые приспособления или вспомогательные устройства, отличные от рекомендованных в данном руководстве – это может привести к повреждению электроинструмента или травме оператора. При возникновении сомнений относительно применения электроинструмента, обратитесь в уполномоченный сервисный центр за консультацией. Используйте инструмент строго по назначению

Не используйте инструмент для той работы, на которую он не был рассчитан в требуемом диапазоне мощностей (для выполнения тяжелых работ необходим инструмент, рассчитанный на тяжелые условия работы; для проведения легких работ достаточно маломощного инструмента). Не используйте инструмент для тех целей, для которых он не предназначен.

### **Рабочая зона**

Содержите рабочее место в чистоте и хорошо освещенным. Беспорядок, мусор, неосвещенные участки рабочего места могут привести к несчастному случаю. Во время работы с электроинструментом не допускайте близко к Вашему рабочему месту посторонних лиц и детей. Весь инструмент следует держать в недоступном для посторонних лиц месте, предпочтительно хранить их в шкафу для инструментов или комнате на то время, когда эти инструменты не используются.

Убирайте сервисный (установочный), крепежный инструмент (гаечные ключи, отвертки и т. п.) до включения оборудования. Инструмент или ключи, находящиеся в рабочей зоне оборудования, могут попасть в движущиеся части инструмента, что может привести к травмам оператора.

Убирайте индивидуальные средства защиты до начала работы. Снятые средства

индивидуальной защиты, находящиеся в рабочей зоне оборудования, могут попасть в движущиеся части инструмента, что может привести к травмам оператора. Плиты и большие заготовки должны надежно лежать на опоре, чтобы снизить опрокидывание или заклинивание инструмента.

### **Производственная среда**

Не подвергайте свой электроинструмент воздействию дождя, снега и не используйте его во влажных или сырых местах. Не используйте инструменты с электрическим приводом в местах, где существует риск взрыва, или пожара вследствие наличия горючих материалов, легковоспламеняющихся жидкостей, красок, лаков, бензина и т.д., агрессивных сред, воспламеняющихся газов и пыли, имеющей взрывной характер. В качестве меры предосторожности рекомендуется проконсультироваться со специалистом по пожарной безопасности в отношении подходящего огнетушителя и способов его применения.

### **Индивидуальная безопасность**

Применяйте средства индивидуальной защиты при работе с оборудованием. Во время работы необходимо применять индивидуальные средства защиты в соответствии с техникой безопасности на рабочем месте. Применение средств индивидуальной защиты снижает риск получения травм.

Одежда: не носите свободную одежду, ювелирные украшения или что-либо, что может мешать выполнению работы или быть затянута движущимися элементами инструмента. Волосы: избегайте попадания волос в движущиеся элементы электроинструмента. Для удержания длинных волос носите защитные головные уборы.

Защита глаз: обязательным требованием является ношение специальных защитных очков, масок (обычные очки недостаточны для защиты глаз).

Защита органов слуха: рекомендуется использование средств защиты органов слуха в течение периодов длительной работы.

Обувь: в тех случаях, когда существует риск повреждения ног тяжелыми предметами или риск поскользнуться на мокром или скользком полу, следует носить соответствующую нескользящую защитную обувь.

Защита головы: в тех случаях, когда имеется риск падения предметов или удара о выступающие или низко-расположенные препятствия, следует носить жесткую строительную каску.

Защита органов дыхания: в случаях, когда операция механической обработки приводит к образованию пыли, используйте защитные маски или специальные повязки. Пользуйтесь респиратором в тех случаях, когда требуется особая защита органов дыхания во время работы.

### **Избегайте непреднамеренного пуска**

Для оборудования, питающегося от электросети: перед включением электро-вилки инструмента в розетку сети электропитания, убедитесь в том, что выключатель (переключатель) находится в положении OFF (ВЫКЛ).

Для аккумуляторного оборудования: перед подключением аккумуляторной батареи к инструменту убедитесь в том, что выключатель (переключатель) находится в положении OFF (ВЫКЛ).

При транспортировке оборудования следите затем, чтобы выключатель всегда находился в выключенном состоянии.

### **Оборудование для удаления пыли**

Если электроинструмент оснащен устройством для удаления и сбора пыли, убедитесь в

том, что он подключен надлежащим образом и находится в рабочем состоянии. Применение пылесоса может снизить опасности, создаваемые отработанным пылью, стружками.

### **Отключайте инструменты с электроприводом**

При завершении работы, обеспечьте отключение электроинструмента от сети электропитания. Отключайте электроинструмент от электропитания также перед выполнением обслуживания, смазкой или при выполнении регулировок и при замене таких приспособлений, как лезвия, сверла, резцы и т. п.

### **Электробезопасность**

Электропроводка, к которой подключается оборудование, должна быть всегда исправной, иметь защиту от коротких замыканий (снабжена автоматическими выключателями или пробочными предохранителями).

При обнаружении повреждения изоляции провода электроприбора следует осторожно отключить электронагреватель от электросети, не дотрагиваясь до поврежденного места и обратиться в авторизованный сервисный центр.

Не работайте с инструментом с неисправным электровыключателем.

Недопустимо применение самодельных электроустройств, например электрических удлинителей, электровилок и т. п.

Перед работой убедитесь, что источник питания соответствует техническим требованиям подключаемого оборудования.

Не оставляйте оборудование включенным без присмотра.

Избегайте использования нескольких удлинителей, включенных последовательно, так как это может вызвать перегрев провода, и, соответственно, возгорание.

Не включайте оборудование, шнур или вилка которого повреждены, а также после любого его повреждения. Обратитесь в сервисный центр для проверки или электромеханического ремонта.

Избегайте попадания посторонних предметов в систему вентиляции оборудования во избежание возгорания, поражения электрическим током и повреждения устройства.

Избегайте любой блокировки оборудования, когда он находится в рабочем состоянии.

Избегайте попадания электрошнура на рабочую (обрабатываемую) поверхность.

Не позволяйте электропроводам соприкасаться с рабочей поверхностью во время работы.

Не протягивайте провода под разного рода покрытиями. Не накрывайте провода ковровыми дорожками и другими покрытиями. Располагайте провода таким образом, чтобы они не затрудняли движение в помещении и не перепутывались. Запрещается завязывать провода в узлы.

Недопустимо подвешивать электропровод на гвоздях, металлических предметах.

Недопустимо располагать провода и шнуры на газовых и водопроводных трубах, за батареями отопления и т. п.

При отключении оборудования недопустимо вытягивать за шнур вилку из розетки. Всегда отключайте вилку из розетки, взявшись за корпус вилки.

Во время подключения оборудования к электросети обеспечьте свободный доступ к розетке, на случай быстрого отключения электроприбора из сети.

Не применяйте двужильные удлинительные шнуры или катушки на инструментах с электроприводом с заземляющим контуром. Всегда используйте трехжильные удлинительные шнуры или катушки с жилой заземления, соединенной с землей.

В случае необходимости использования инструмента с электроприводом вне помещения, используйте только удлинительные шнуры, предназначенные для использования вне помещений и имеющие соответствующую маркировку (W или WA).

Для удлинительных шнуров с длиной до 15 метров используйте поперечное сечение провода в 1,5 мм<sup>2</sup>.

Для удлинительных шнуров с длиной свыше 15 метров используйте поперечное сечение провода в 2,5 мм<sup>2</sup>.

Защищайте удлинительный шнур от острых предметов, избыточного тепла и размещения во влажном или мокром месте. Перед использованием устраняйте все повреждение удлинительного шнура.

Периодически проверяйте шнур электропитания инструмента. В случае его повреждения, обратитесь в уполномоченный сервисный центр для его замены.

### **Не прилагайте много усилий**

Оставайтесь внимательным, следите за тем, что делаете, и используйте общие органы чувств при работе с электроинструментом. Не пользуйтесь электроинструментом в состоянии утомления, под действием лекарственных препаратов, алкогольного или наркотического опьянения. Невнимательность при работе с электроинструментом может привести к серьезной травме.

### **Будьте внимательны при работе**

Во время работы не отвлекайтесь и внимательно следите за обрабатываемым материалом.

Никогда не выпускайте инструмент из рук до полной остановки движущихся частей инструмента. Вращающиеся элементы инструмента могут зацепиться за опорную поверхность, в результате можно потерять контроль над инструментом.

Займите удобное и устойчивое расположение с инструментом. Благодаря этому вы лучше сможете контролировать работу инструмента в неожиданных ситуациях.

Работайте сухими, чистыми от масла и консистентной смазки руками. Применяйте строительные перчатки.

Некоторые части оборудования, находясь в рабочем состоянии, нагреваются до высокой температуры. Во избежание ожогов не прикасайтесь к нагреваемым частям во время работы.

### **Дополнительные указания при работе**

Применяйте соответствующие вспомогательные устройства (металлоискатели и т. п.) для нахождения скрытых систем снабжения (скрытая проводка и т. п.) или обращайтесь за сплавкой в местное предприятия коммунального снабжения. Контакт с электропроводкой может привести к пожару или поражению электрическим током. Повреждение трубопроводов может вызвать утечку вещества, которое может быть опасно.

Надежно закрепляйте обрабатываемую заготовку. Заготовка, установленная в зажимное приспособление удерживается надежнее, чем в руках.

**ВНИМАНИЕ!** Обработка некоторых материалов может быть опасна для здоровья и требует повышенных мер безопасности при работе. Важно учитывать при работе, тот факт, что азбестосодержащие строительные материалы и т. п. являются канцерогенными. Различного рода сочетания материалов могут вызывать опасные химические реакции, в том числе отработанная пыль и т. п. Проконсультируйтесь с соответствующей службой на предприятии перед проведением работ.

### **Сохраняйте бдительность**

Перед использованием электроинструмента, проверьте все детали и узлы на предмет их повреждения.

Проверьте цельность корпуса электроинструмента, правильность настройки подвижных частей, убедитесь в том, что они не заедают. Проверьте наличие и работоспособность

всех переключателей (особенно ON/OFF) и деталей. При необходимости обратитесь в уполномоченный сервисный центр для их ремонта или замены. Если электроинструмент требует крепления, убедитесь в том, что он надежно прикреплен к подходящему верстаку.

### **Бережное и правильное обращение с электроинструментом**

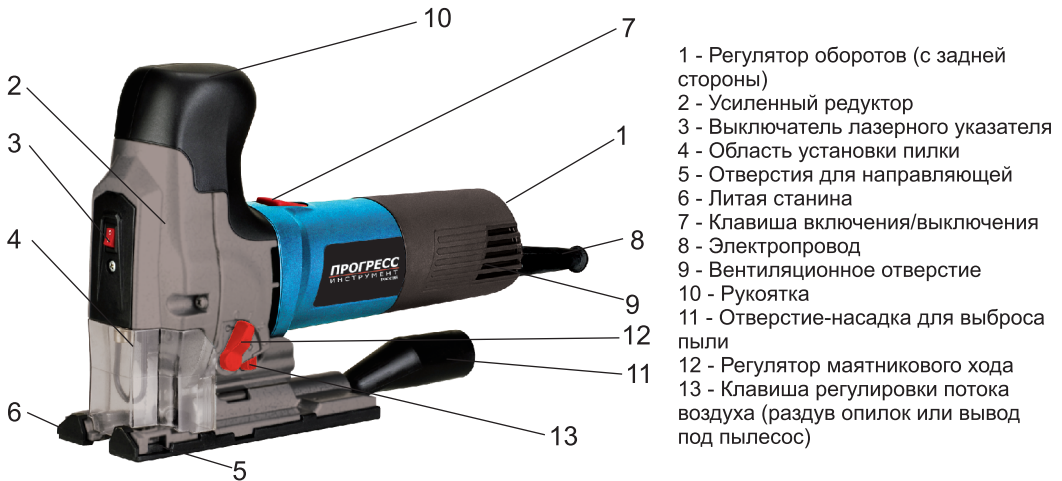
Для более качественной и безопасной работы, сохраняйте режущие части инструмента наточенными, и в чистом состоянии. Своевременно смазывайте и заменяйте вспомогательные приспособления и детали электроинструмента. Следите, чтобы вентиляционные пазы оставались чистыми и свободными от пыли. Заблокированные вентиляционные пазы могут вызвать перегрев и повреждение электродвигателя. Применяйте только рекомендованные производителем расходные материалы и те, которые подходят под спецификацию оборудования. Используйте только высококачественные расходные материалы. Не применяйте испорченный, изношенный инструмент и расходные материалы, это может привести к травмам.

#### **Важно!**

Нарушение правил использования данного оборудования может привести к его повреждению, что не является, в данном случае поводом для бесплатного гарантийного ремонта.

Ремонт должен осуществляться только квалифицированными лицами с использованием оригинальных запасных частей. Нарушение этого требования может привести к значительной опасности для пользователя.

Гарантийный ремонт оборудования осуществляется только в уполномоченных сервисных центрах.



### Описание особенностей ЛЭМ-712 K1

Мощный двигатель 710Вт - имеет большой ресурс и повышенную устойчивость к нагрузкам. Электронный контроль оборотов в пределах от 750-3000об/мин (выбор оптимального числа оборотов осуществляется с помощью регулировочного колеса на тыльной части корпуса) - это дает возможность оптимизации режимов распиловки различных материалов.

Легкосплавный корпус редуктора обеспечивает дополнительную жесткость конструкции и увеличивает мото-ресурс данного инструмента. Механизм переключения хода маятника также находится на литом корпусе редуктора. Литая станина «лыжа» с предохранительной платформой (пластиковая обойма) позволяет добиться максимальной точной распиловки, как по «прямой», так и под углом 45 градусов и избежать повреждений (царапин) при чистовой распиловке. Верхняя «ручка-рукоятка» имеет резиновое покрытие, что позволяет надежно зафиксировать инструмент в руке и снизить вибрацию. Оригинальная конструкция рукоятки создавалась с учетом особенностей по фигурному резу и позволяет удобно производить все виды распиловки.

Трубчатый шток лобзика изготовлен из высокопрочной стали имеет ход 26 мм. и легко противостоит незначительным ударам. Ротор, основная ось, а также привод кривошипа построен на качественных подшипниках и высококачественной смазки ALN 250 EP. Нижнее расположение направляющего ролика исключает изгиб пилки, а классическая конструкция крепления пилки обеспечивает надежное закрепление всех видов режущих полотен «пилкок». Лобзик оборудован лазерной направляющей, что позволяет легко ориентироваться даже на загрязненной поверхности. Пылезащитная кнопка-выключатель, обеспечивает максимальную надежность даже в условиях сильного загрязнения и различных температурных режимах.

Данная лобзиковая пила имеет три режима хода маятника с возможностью его отключения. Крепление пилкок осуществляется с помощью шестигранного ключа 4мм./ 5мм. Регулировка подошвы осуществляется до 45 град. в обе стороны с помощью заднего рычага. Совместим с большинством типов пилкок (с крестообразным хвостовиком). Глубина распиловки по дереву - 80мм., металл - 10мм. пластик - алюминий 20мм.

Пылезащищенный выключатель с фиксацией кнопки, съемный переходник для подключения пылесоса, дополнительные угольные щетки, а так же съемная угольная линейка - это расширяет область применения данного инструмента и дает возможность использовать его в разных условиях эксплуатации.

### Описание особенностей ЛЭМ-712 K2

Мощный двигатель 710Вт - имеет большой ресурс и повышенную устойчивость к нагрузкам. Электронный контроль оборотов в пределах от 750-3000об/мин (выбор оптимального числа оборотов осуществляется с помощью регулировочного колеса на тыльной части корпуса) - это дает возможность оптимизации режимов распиловки различных материалов.

Легкосплавный корпус редуктора обеспечивает дополнительную жесткость конструкции и увеличивает

## ИНСТРУКЦИЯ ПО ЭКСПЛУАТАЦИИ

мото-ресурс данного инструмента. Механизм переключения хода маятника также находится на литом корпусе редуктора. Литая станина «лыжа» с предохранительной платформой (пластиковая обойма) позволяет добиться максимально точной распиловки, как по «прямой», так и под углом 45 градусов и избежать повреждений (царапин) при чистовой распиловке. Верхняя «ручка-рукоятка» имеет резиновое покрытие, что позволяет надежно зафиксировать инструмент в руке и снизить вибрацию. Оригинальная конструкция рукоятки создавалась с учетом особенностей по фигурному резу и позволяет удобно производить все виды распиловки. Трубчатый шток лобзика изготовлен из высокопрочной стали имеет ход 26 мм. и легко противостоит незначительным ударам. Ротор, основная ось, а также привод кривошипа построен на качественных подшипниках и высококачественной смазки ALN 250 EP. Нижнее расположение направляющего ролика исключает изгиб пилки, а классическая конструкция крепления пилки обеспечивает надежное закрепление всех видов режущих полотен «пилки». Лобзик оборудован лазерной направляющей, что позволяет легко ориентироваться даже на загрязненной поверхности. Пылезащитная кнопка-выключатель, обеспечивает максимальную надежность даже в условиях сильного загрязнения и различных температурных режимах. Данная лобзиковая пила имеет три режима хода маятника с возможностью его отключения. Крепление пилки осуществляется с помощью шестигранного ключа 4мм./5мм. Регулировка подошвы осуществляется до 45 град. в обе стороны с помощью заднего рычага. Совместим с большинством типов пилки (с крестообразным хвостовиком). Глубина распиловки по дереву - 80мм., металл - 10мм. пластик - алюминий 20мм. Кейс, пылезащитный выключатель с фиксацией кнопки, съемный переходник для подключения пылесоса, дополнительные угольные щетки, а так же съемная угольная линейка - это расширяет область применения данного инструмента и дает возможность использовать его в разных условиях эксплуатации.

### ОСОБЕННОСТИ

- Мощность 710 Вт
- Легкосплавный корпус редуктора
- Литая станина «лыжа» с предохранительной платформой
- Лазерная направляющая
- Регулировка оборотов
- Защита двигателя от перегрузок
- Электронный контроль оборотов
- 4 режима хода маятника
- Возможность подключения пылесоса

### КОМПЛЕКТАЦИЯ

#### ЛЭМ-712 K1

Пилки (1шт. по мет.+1шт.по Дер.), Параллельная угловая линейка, Переходник(для пылесоса), Защита (пыльник), Пластиковая накладка для станины, Пластиковая насадка для фигурного реза, Ключи шестигран.(4 мм и 5мм)-2шт., Щетки (карбоновые) -1пар

#### ЛЭМ-712 K2

Пластиковый Кейс, Пилки (1шт. по мет.+1шт.по Дер.), Параллельная угловая линейка, Переходник(для пылесоса), Защита (пыльник), Пластиковая накладка для станины, Пластиковая насадка для фигурного реза, Ключи шестигран.(4 мм и 5мм)-2шт., Щетки (карбоновые) -1пар

### ТЕХНИЧЕСКИЕ ХАРАКТЕРИСТИКИ

Напряжение	230В/50Гц
Мощность	710Вт
Частота вращения	750-3000об/мин
Угол наклона станины	45градусов
Ход пилки	26мм
Глубина пропила:	
- дерево	80мм
- металл	10мм
- цветные металлы	20мм
Вес	2,95кг

ВСЕГДА ИНСТРУМЕНТ «ПРОГРЕСС» ПРОШЕЛ ИСПЫТАНИЯ СВЫШЕ 150 ЧАСОВ и является ПРОФЕССИОНАЛЬНЫМ.

Фирма-производитель оставляет за собой право на внесение изменений в конструкцию, дизайн и комплектацию изделий.

(Рис. 1)

**ИНСТРУКЦИЯ ПО ЭКСПЛУАТАЦИИ**

(Схематичные рисунки, указанные в данной инструкции, могут иметь незначительные отступления от реального дизайна изделия).

**Установка и снятие пилки (Рис. 1, 2)**  
**ВНИМАНИЕ:**

Перед установкой или снятием пилки, убедитесь в том, что машина выключена и отключена от сети.

Перед установкой пилки всегда очищайте пилку и держатель пилки. Опилки и другие инородные предметы могут быть причиной неудовлетворительного закрепления пилки, что в свою очередь может привести к ее поломке, а также к несчастному случаю.

Не прикасайтесь к пилящим частям сразу после остановки работы. При работе пилка сильно нагревается, и вы можете обжечься.

Правильно установите пилку, неправильная установка пилки может привести к серьезным травмам.

**Установка пыльного полотна (Рис.1)**

Откройте зажим пилки, как показано на рис. 1. Ослабьте фиксирующий винт. Вставьте пилку в зажим - 3.

Направляя пилку - 1 зубьями вперед, установите пилку в направляющий валик - 2, вставьте пилку в держатель- зажим - 3 на всю глубину до упора, так, чтобы не было видно выступов на пилке. Зафиксируйте винт фиксации зажима - 6 при помощи многогранного ключа - 4. После установки пилки убедитесь в том, что она закреплена.

**ПРЕДУПРЕЖДЕНИЕ:** Не прикладывайте чрезмерное усилие, для фиксации держателя пилки это может привести к поломке инструмента.

**Извлечение пилки (Рис. 2)**

**ПРЕДУПРЕЖДЕНИЯ:** При извлечении пилки будьте очень осторожны, так как можно легко пораниться острыми краями пилки.

Для снятия пилки отверните винт фиксации зажима - 6, как показано на (рис. 2) и извлеките пилку - 1.

**ПРИМЕЧАНИЕ:** периодически смазывайте ролик.

(Рис. 2)

**Включение и выключение устройства (Рис. 3)**

**ВНИМАНИЕ:** Перед включением в сеть проверьте, возвращается ли выключатель пуска в положение "Выкл" при его отпускании.

Перед включением проверьте надежность фиксации пилки в зажиме, отключив лобзик из розетки.

Для включения нажмите на кнопку пуска. Для выключения отпустите кнопку пуска.

### Регулятор скорости (Рис. 4)

Скорость устройства может меняться в зависимости от положения регулятора скорости. Регулятор проградуирован цифрами от 1 (минимальная скорость) до 5 (максимальная скорость). Нижеприведенная таблица позволяет правильно подобрать необходимую скорость для различных материалов. Однако скорость может варьироваться в зависимости от типа материала и толщины образца. Увеличение скорости распила позволит уменьшить время распила, но приводит к уменьшению срока службы пилки.

Материал                      Номер шкалы регулятора

Древесина                      4-5

Сталь                              3-5

Нержавеющая сталь        3-4

Алюминий                      3-5

Пластмасса                    1-4

**ВНИМАНИЕ:** Изменение положения регулятора можно производить от положения 1 до положения 5 и обратно. Попытка дальнейшего поворота после 5 и 1 может привести к выходу регулятора из строя.

Электролобзик оснащен электроникой, и поэтому, работать этими инструментами гораздо проще из-за следующих преимуществ.

**Контроль над изменением скорости**

Даже с нагрузкой скорость работы электроинструмента остаётся неизменной.

**Плавный старт**

Более безопасный плавный пуск работы двигателя.

**ОСТОРОЖНО:**

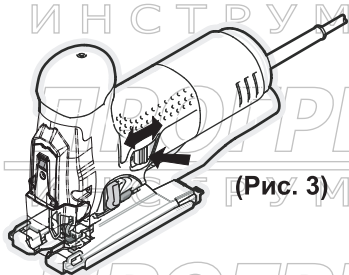
Никогда не направляйте инструмент в свою сторону, чтобы проверить работу подсветки. Подсветка включается автоматически при включении инструмента и автоматически отключается при его выключении.

**ПРИМЕЧАНИЕ:** Всегда используйте только чистую ткань для очистки стекла подсветки.

### Выбор вида распила (Рис. 5)

Лобзик может быть использован для поступательного и кругового распила. Для выбора вида распила достаточно установить рычаг в соответствующее положение (Рис. 5).

О - Поступательное движение. Сталь, нержавейка, пластики. Доводка древесины и фанеры



(Рис. 3)

УМЕНЬШЕНИЕ

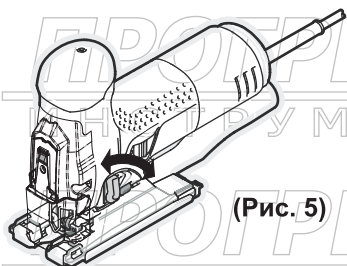
УВЕЛИЧЕНИЕ

1

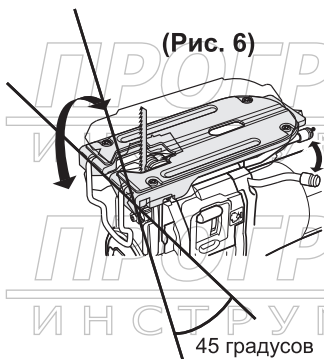
5



(Рис. 4)



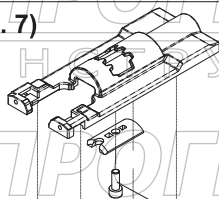
(Рис. 5)



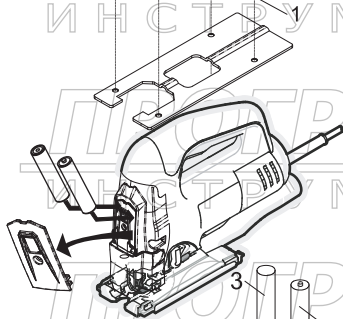
(Рис. 6)

45 градусов  
регулировка  
наклона  
основания

(Рис. 7)



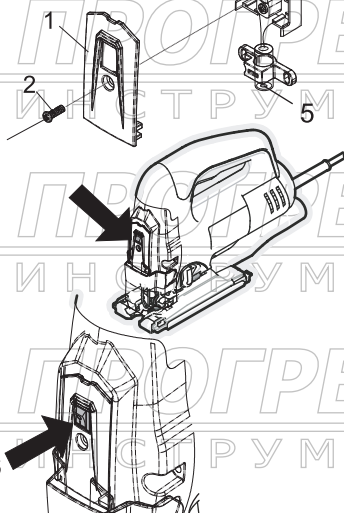
- I - Круговое движение с малой амплитудой. Сталь, алюминий, твердая древесина
- II - Круговое движение со средней амплитудой. Древесина, фанера, быстрый распил стали и алюминия
- III - Круговое движение с большой амплитудой. Быстрый распил древесины и фанеры



(Рис. 8)

**Установка элементов питания для лазерной указки (Рис. 8, Рис. 9)**

1. Отключите лобзик из электророзетки
2. Отверните винт фиксации -2, защитной крышки - 1
3. Откройте защитную крышку отсека для элементов питания - 1
4. Установите элементы питания, так, чтобы плюс и минус на элементах питания совпадал с маркировкой на контактах отсека для элементов питания.
5. Закройте защитную крышку отсека, зафиксировав винт -2
6. Произведите включение лазерной указки - 5 при помощи выключателя - 6.
7. После выполнения работ отключите лазерный указатель - 5, при помощи выключателя - 6.



(Рис. 9)

**ЭКСПЛУАТАЦИЯ**

**ВНИМАНИЕ!** Всегда держите лобзик крепко прижатым к поверхности образца. невыполнение этого может привести к некачественному распилу и поломке пилки.

Включите машину и дождитесь, пока пилка наберет полную скорость. Затем поместите основание лобзика на образец и перемещайте его вперед вдоль отмеченной ранее линии распила. При выпиливании и пилении по кривой траектории перемещайте лобзик очень медленно.

**Наклонный распил**

**ВНИМАНИЕ:**

Перед проведением каких-либо регулировочных работ отключите электролобзик от сети, чтобы избежать случайного пуска.

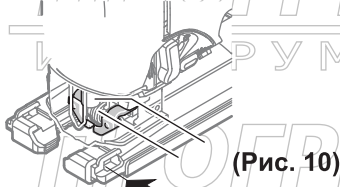
Изменяя наклон основания лобзика, можно производить пиление образца под любым углом от 0 до 45, как влево, так и вправо от вертикали. (Рис. 6)

**Регулировка угла наклона основания (Рис. 7)**

Отверните фиксирующий винт - 1, на основании устройства. Наклоните основание до необходимого Вам угла. Метка укажет Вам угол наклона, затем крепко затяните фиксирующий винт -1 на основании устройства. (Рис. 7)

**Выпиливание**

Выпиливание может осуществляться двумя способами А или В. Способ А. Высверлите начальное отверстие диаметром не менее 12 мм. Вставьте пилку в отверстие и произведите выпиливание.

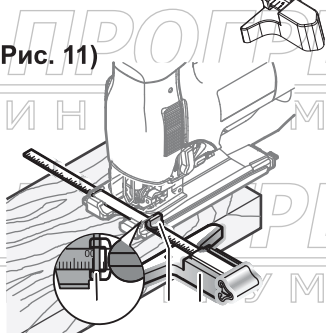


(Рис. 10)

**Способ В.**

1. Наклоните пилу так, чтобы передний край основания упирался в образец, а полотно пилки находилось над поверхностью образца.
2. Нажимайте на устройство так, чтобы после его включения основание не перемещалось, и понемногу опускайте задний край основания.
3. Когда полотно пилки войдет в образец, медленно опускайте основание на поверхность образца.
4. Заканчивайте выпиливание обычным образом.

(Рис. 11)

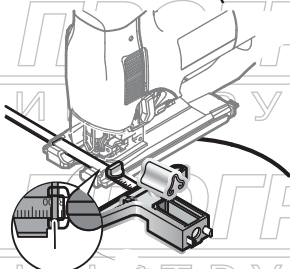
**Обработка граней**

Для проведения окончательной обработки грани или для подгонки окончательных размеров, нужно провести полотно вдоль кромки с очень легким нажимом.

**Резка металлов**

При пилении металлов всегда используйте соответствующий охладитель (смазочно-охлаждающее масло). Сухое пиление приводит к быстрому износу пилки. Вместо использования охладителя можно применять смазывание нижней стороны образца консистентными смазками.

(Рис. 12)

**Очистка от пыли**

Для удаления пыли используйте пылесос. Вставьте шланг пылесоса в пылеотводную насадку.

Пылеотвод может устанавливаться как на левую, так и на правую сторону инструмента.

Набор направляющих планок (поставляется отдельно)

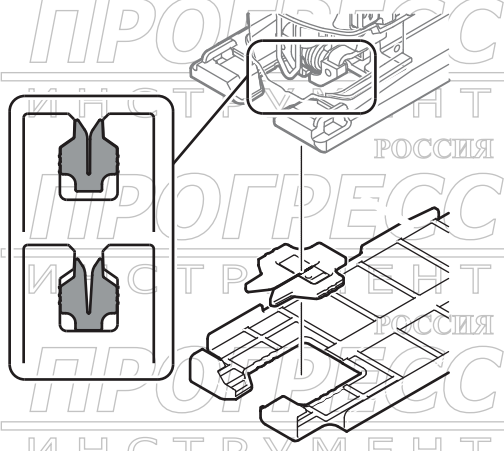
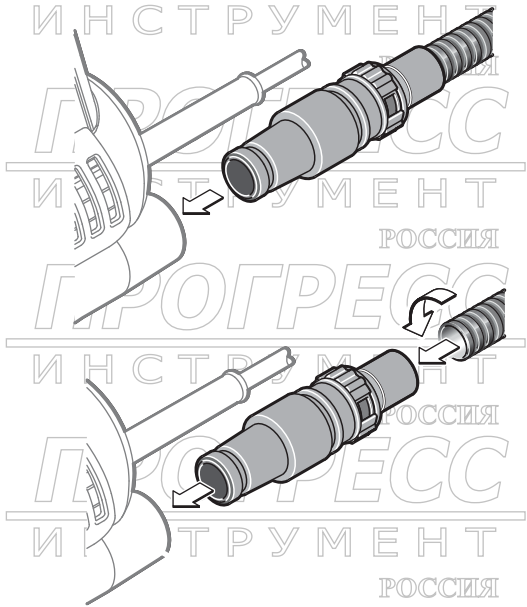
**ВНИМАНИЕ:** Перед установкой или удалением аксессуаров убедитесь, что машина выключена и отключена от розетки.

**Пиление по прямой (Рис. 10, 11)**

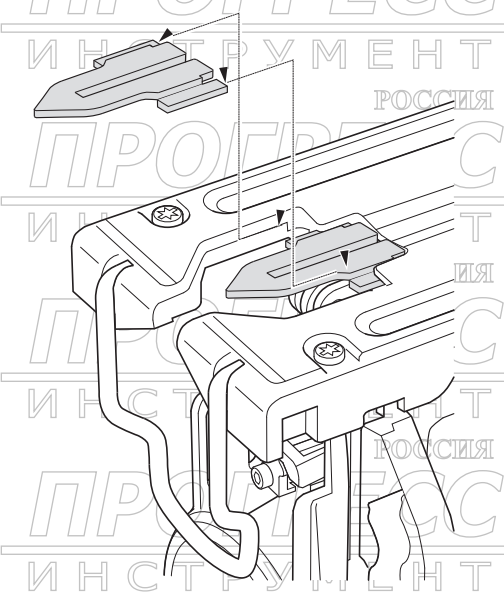
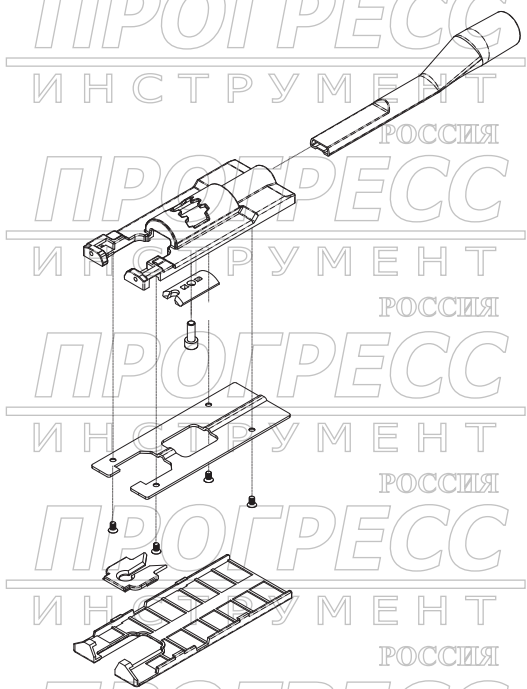
При повторных распилах образцов шириною до 160 мм использование направляющей планки делает эту операцию быстрой, чистой и обеспечит прямолинейность распила. Для установки направляющей планки вставьте ее в прямоугольное отверстие со стороны основания машины с упором, направленным вниз (рис. 10). Передвиньте направляющую планку на желаемую длину распиливания, затем крепко затяните болт (Рис 11).

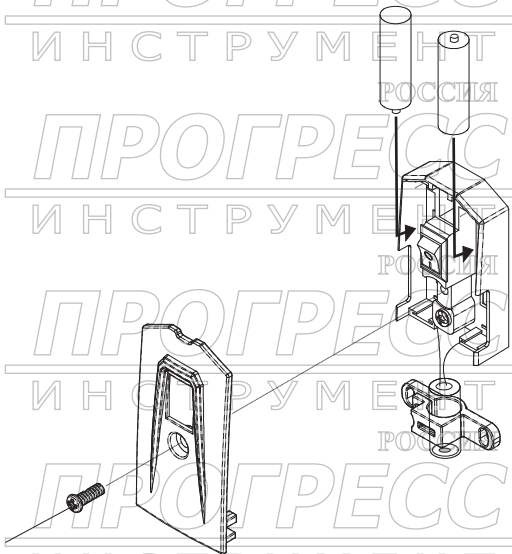
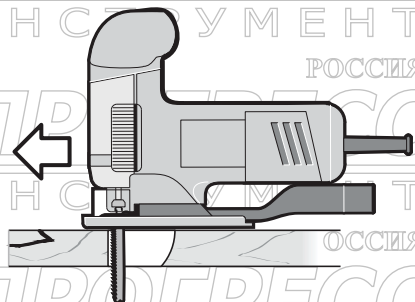
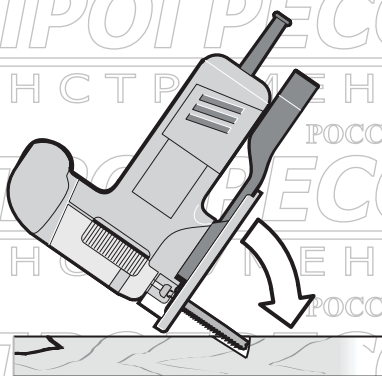
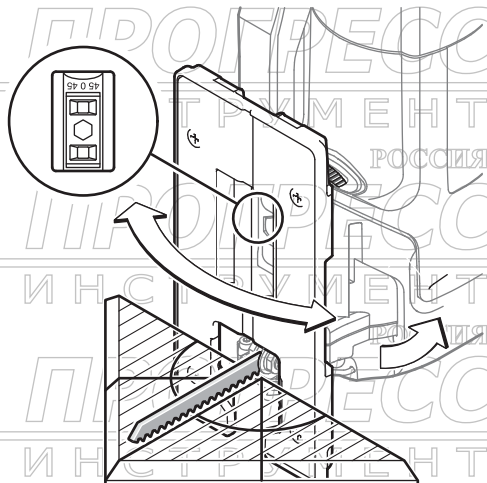
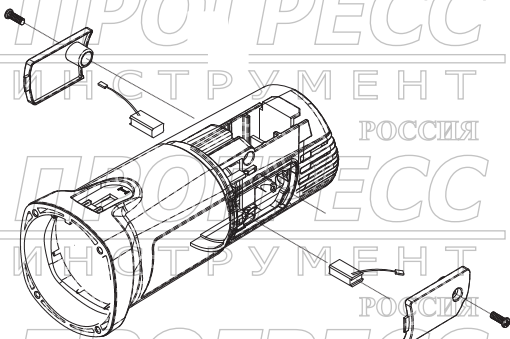
**Круговое пиление (Рис. 12)**

При выпиливании кругов или окружностей радиусом до 170 мм установите направляющую планку следующим образом. Вставьте направляющую планку в прямоугольное отверстие со стороны основания машины с упором, направленным вверх. Проденьте шпильку кругового упора через оба отверстия на упоре. Закрутите резьбовую втулку на шпильку для закрепления шпильки. Передвиньте направляющую планку на желаемый радиус пиления и затяните болт. Затем переместите основание лобзика вперед до упора.



Специальная насадка для фигурного реза





**ВНИМАНИЕ!**

Запрещается использовать неисправный электроинструмент, это может привести к травмам оператора. Обращайтесь в авторизованный сервисный центр при возникновении неисправностей.

**ЗАМЕНА РАСХОДНЫХ МАТЕРИАЛОВ**

Во время работы с электроинструментом рабочие поверхности расходных материалов изнашиваются. Своевременная замена расходных материалов гарантирует правильную, безотказную и безопасную работу электроинструмента и качественную обработку требуемого материала. Пользователь должен периодически заменять расходные материалы (сверла, диски, шлифовальные круги и т. п.). Для замены электрических щеток для электродвигателя необходимо обратиться в авторизованный сервисный центр. Щетки с конструкцией быстрого доступа разрешается заменять пользователю без обращения в сервисный центр. Уточните у продавца наличие конструкции быстрого доступа к щеткам. Для замены ремней, фиксаторов, втулок и т. п. требуется обязательное обращение в авторизованный сервисный центр.

**ОБСЛУЖИВАНИЕ**

В процессе эксплуатации необходимо бережно обращаться с электроинструментом. Проверяйте электроинструмент перед началом работы. Производите визуальный осмотр и проверяйте надежность крепления съемных пользовательских узлов. Не разбирайте корпус инструмента, внутри корпуса не содержатся узлы/части для обслуживания пользователем. При возникновении неполадок обращайтесь только в авторизованные сервисные центры, перечисленные в гарантийном талоне.

**ОЧИСТКА**

Очищайте электроинструмент от загрязнений, появляющихся в результате эксплуатации. При очистке электроинструмента запрещается использование абразивных чистящих средств, а так же спиртосодержащих средств и растворителей. Это может повредить корпус электроприбора. Используйте кусок ткани, смоченной водой. Если загрязнение значительное, можно использовать мыльную воду.

**ХРАНЕНИЕ И ТРАНСПОРТИРОВКА**

Храните электроинструмент в чистом и сухом месте. Если инструмент планируется хранить длительное время, то рекомендуется смазать тонким слоем смазки открытые металлические части электроинструмента, используя кусок ткани для нанесения смазки. Для хранения электроинструмента необходимо снять навесные принадлежности (рукоятки, защитные колпачки, ограничители и т. п.). Необходимо извлечь расходные материалы (насадки, сверла и т. п.). Для транспортировки необходимо снять навесные принадлежности (рукоятки, ручки, ограничители и т. п.). Извлечь расходные материалы (диски, насадки, сверла и т. п.). Рекомендуется производить транспортировку в оригинальной упаковке. Допускается транспортировка электроинструмента в специализированных кейсах для инструмента (приобретается отдельно).

**ГАРАНТИИ ИЗГОТОВИТЕЛЯ (ПОСТАВЩИКА)**

Условия гарантии перечислены в гарантийном талоне. Срок бесплатного гарантийного ремонта действителен при соблюдении предписаний настоящей инструкции по

эксплуатации.

Гарантия не распространяется на расходные материалы например: щетки, ремни, шлифовальные круги, отрезные круги, сверла, долото, пыльные полотна, режущие диски, аккумуляторные батареи и т. п. Расходные материалы меняются и приобретаются за счет пользователя.

При передаче электроинструмента в сервисный центр необходимо очистить электроинструмент от посторонних загрязнений (см. Пункт ОЧИСТКА).

### **УТИЛИЗАЦИЯ**

Электроинструмент собран из современных и безопасных материалов. Однако в его конструкции могут содержаться материалы не воспринимаемые природной средой. Проконсультируйтесь у местной службы по поводу корректной утилизации отработавшего срок службы электроинструмента и расходных материалов. Для некоторых частей от электроинструмента может требоваться специальная утилизация.