



PROLOGY

Модель
CMU-400

FM/УКВ SD/USB-ресивер



Руководство пользователя

Руководство пользователя определяет порядок установки и эксплуатации автомобильного FM/УКВ SD/USB-ресивера (далее устройства) в автомобиле с напряжением бортовой сети 12 В. Установку устройства рекомендуется производить с привлечением специалиста по электрооборудованию автомобилей.

Самостоятельное вскрытие устройства, механические повреждения и нарушение порядка эксплуатации могут привести к неисправностям устройств или подключенных к нему динамиков.

В связи с постоянной работой по совершенствованию устройства, повышающей его надежность и улучшающей эксплуатационные характеристики, в конструкцию и меню управления могут быть внесены незначительные изменения, не отраженные в настоящем Руководстве.

Назначение

Устройство Prology CMU-400 предназначено для прослушивания радиостанций в диапазонах FM, УКВ, а также для воспроизведения звуковых файлов формата MP3 на SD и USB-картах через внешние динамики.

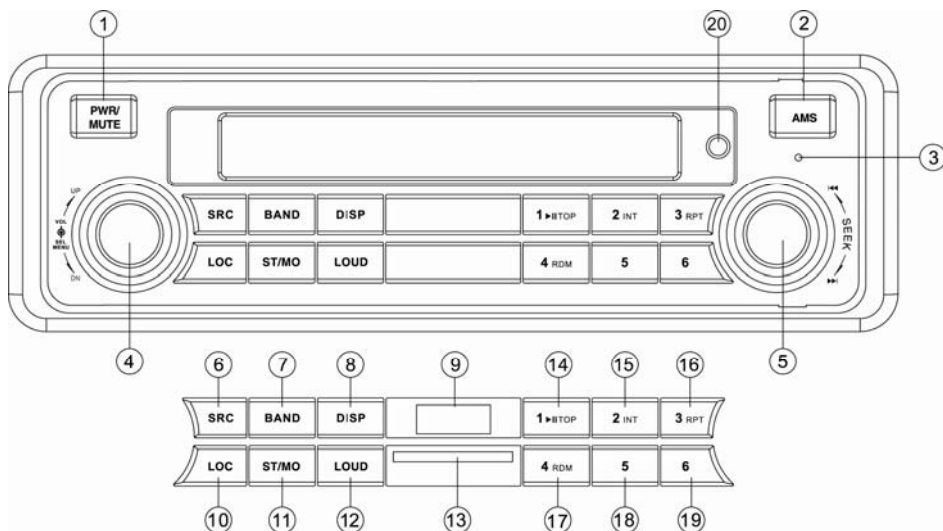
Функции устройства

- *Высокая выходная мощность 4x50 Вт*
- *Высокоскоростной цифровой PLL тюнер*
- *Память на 24 радиостанции*
- *Возможность дистанционного управления*
- *Электронная регулировка параметров*
- *Стандартный монтажный размер 1 DIN*

Комплект поставки

Устройство Prology CMU-400	1 шт.
Крепежные принадлежности	1 комплект
Ключ-съемник	2 шт.
Кожух	1 шт.
Соединительные кабели	1 комплект
Настоящее Руководство пользователя	1 шт.
Гарантийный талон	1 шт.
Индивидуальная потребительская тара	1 комплект

Элементы управления и их функции



- (1) Кнопка выключения питания и отключения звука **PWR/MUTE**.
- (2) Кнопка автоматического сохранения настройки на радиостанции в памяти устройства и сканирования предварительно настроенных радиостанций, поиск MP3 треков/файлов/символов **AMS**.
- (3) Кнопка сброса всех настроек Reset. См. пояснения на стр.7
- (4) Вращающийся регулятор уровня громкости, кнопка выбора параметра звучания, "Ввод" MP3, вход в меню настроек.
- (5) Вращающийся регулятор настройки радиоприемника и перехода к предыдущему/следующему треку **SEEK** ◀◀▶▶.
- (6) Кнопка выбора режима работы **SRC**.
- (7) Кнопка выбора диапазона радиоприемника **BAND**.
- (8) Кнопка выбора режима индикации **DISP**.
- (9) Разъем для подключения карт памяти USB.
- (10) Кнопка выбора местного или дальнего режимов приема **LOC**.
- (11) Кнопка переключения монофонического и стереофонического режимов приема **ST/MO**.
- (12) Кнопка включения функции тонокомпенсации **LOUD**.
- (13) Слот для карт памяти SD.
- (14) Кнопка предварительной настройки радиоприемника, паузы воспроизведения и перехода к первой дорожке записи **1/▶TOP**.
- (15) Кнопка предварительной настройки радиоприемника и управления режимом сканирующего воспроизведения **2/INT**.
- (16) Кнопка предварительной настройки радиоприемника и управления режимом повторного воспроизведения **3/RPT**.
- (17) Кнопка предварительной настройки радиоприемника и управления режимом воспроизведения в случайном порядке **4/RDM**.
- (18) Кнопка предварительной настройки радиоприемника, перехода на 10 MP3-треков в обратном направлении, к предыдущему каталогу **5**.
- (19) Кнопка предварительной настройки радиоприемника и перехода на 10 MP3-треков в прямом направлении, к следующему каталогу **6**.
- (20) Приёмник сигналов пульта дистанционного управления (см. стр. 11).

Общие операции

Включение и выключение устройства

Для включения устройства нажмите на кнопку **PWR/MUTE** (1) на передней панели (стр. 3) или на любую другую кнопку. Для выключения устройства нажмите и удерживайте указанную кнопку в течение 2 секунд.

Выбор источника звучания

Последовательно нажимайте кнопку **SRC** (6) для выбора одного из источников аудиопрограмм в следующем порядке:

CARD (карта памяти SD) → **TUNER** (радиоприемник) → **USB** (карта памяти USB) → ...

Примечание. Режимы воспроизведения с карт памяти USB, SD доступны только при условии, что к устройству подключена соответствующая карта памяти.

Регулировка громкости

Для увеличения уровня громкости вращайте регулятор (4) по часовой стрелке. Для уменьшения громкости вращайте регулятор (4) против часовой стрелки.

Настройка звучания

Для выбора желаемого режима настройки звучания кратковременно нажимайте на регулятор параметров (4). Режимы выбираются в следующем порядке:

VOL (громкость) → **BAS** (низкие частоты) → **TRE** (высокие частоты) → **BAL** (баланс левого – правого каналов) → **FAD** (баланс переднего – заднего каналов) → ...

Настройка желаемого звучания осуществляется вращением регулятора параметров.

Примечание. Регулировка высоких и низких частот доступна только при выборе настройки эквалайзера **NORMAL** (стр. 7).

Отключение звука

Для отключения звука устройства нажмите кнопку **PWR/MUTE** (1). На дисплее устройства будет выведена надпись "MUTE". Для включения звука нажмите кнопку **PWR/MUTE** еще раз.

Функция тонокомпенсации

При прослушивании с низким уровнем громкости используйте функцию тонокомпенсации для увеличения уровня низких частот. Для включения данной функции нажмите кнопку **LOUD** (12). При включении данной функции на дисплее на некоторое время появится надпись "LOUD ON". Для отключения режима тонокомпенсации повторно нажмите кнопку **LOUD**.

Вывод текущего времени на дисплей устройства и установка времени

Для вывода текущего времени на дисплей нажимайте кнопку **DISP** (8) на передней панели, пока на дисплее не появятся часы.

Для входа в режим настройки часов в режиме, когда на дисплее выводится текущее время, нажмите и удерживайте данную кнопку в течение 2 секунд, пока значение времени не начнет мигать на дисплее. Вращайте регулятор параметров (4) против часовой стрелки для изменения значения часов и по часовой стрелке – для изменения значения минут. Выход из режима настройки текущего времени происходит автоматически через 2 секунды.

Кнопка RESET

Кнопка **RESET** (3) находится на корпусе передней панели и для ее нажатия следует воспользоваться шариковой ручкой или другим подобным заостренным предметом. Кнопка утоплена внутрь корпуса устройства, что позволяет избежать ее случайного нажатия. После нажатия и удержания данной кнопки в течение 2 секунд из памяти устройства будут стерты все запрограммированные радиостанции. Данная кнопка следует нажимать при появлении на дисплее ошибочной индикации или при неверном функционировании устройства.

Управление радиоприемником

Выбор диапазона радиоприемника

Для переключения диапазонов радиоприемника нажимайте кнопку **BAND** (7). Диапазоны будут переключаться циклически в следующем порядке: FM1 → FM2 → FM3 → FM * →

* Диапазон FM без цифрового индекса соответствует диапазону УКВ.

Автоматическая настройка на радиостанцию

Прокрутите вращающийся регулятор (5) по часовой стрелке до упора и удерживайте его в таком положении в течение 3 секунд для автоматического поиска радиостанции в направлении увеличения частоты настройки.

Прокрутите вращающийся регулятор (5) против часовой стрелки до упора и удерживайте его в таком положении в течение 3 секунд для автоматического поиска радиостанции в направлении уменьшения частоты настройки.

Ручная настройка на радиостанцию

Для увеличения частоты настройки на один шаг прокрутите вращающийся регулятор (5) по часовой стрелке до упора и отпустите (без удерживания).

Для уменьшения частоты настройки на один шаг прокрутите вращающийся регулятор (5) против часовой стрелки до упора и отпустите (без удерживания).

Ручное сохранение настройки на радиостанцию в памяти устройства

Нажмите кнопку желаемой ячейки памяти предварительной настройки (цифровые кнопки 1 – 6) и удержите ее в нажатом положении не менее 2 секунд. В память данной кнопки будет запрограммирована радиостанция, на которую настроен радиоприемник.

Прослушивание радиостанции, настройка на которую сохранена в памяти устройства

Нажмите на кнопку предварительной настройки (1 – 6), в памяти которой хранится настройка на желаемую радиостанцию. Номер нажатой кнопки появится на дисплее устройства.

Автоматическая настройка на радиостанции с сохранением в памяти устройства

Нажатие кнопки **AMS** более чем на 2 секунды приведет к включению функции автоматической настройки на радиостанции в выбранном диапазоне и сохранению в памяти шести радиостанций с наиболее мощным сигналом. По окончании настройки включится режим сканирования станций.

Сканирование предварительно настроенных радиостанций

Для сканирования предварительно настроенных радиостанций кратковременно нажмите кнопку **AMS** (2). Во время сканирования радиоприемник будет последовательно на пять секунд настраиваться на каждую радиостанцию, хранящуюся в памяти устройства. Для остановки сканирования нажмите еще раз кнопку **AMS** или нажмите любую из цифровых кнопок 1 – 6.

Использование карт памяти USB, SD

Примечания

- Поддерживаются карты "2 в 1" (SD/MMC)
- Максимальный объем: USB – 16 Гб, SD – 2 Гб
- Файловая система FAT 12 / FAT 16 / FAT 32
- Название файла: 32 символа; максимальное количество файлов – 1000
- Название директории: 32 символа; максимальное количество директорий – 300
- Информация ID3 TAG (версия 2.0): песня/исполнитель/альбом: 32 символа
- Не поддерживается чтение мультикардридера
- USB 1.1/ USB 2.0 (Скорость USB 2.0 не поддерживается, только чтение со скоростью USB 1.1)

Подключение карты

Откройте защитную крышку на передней панели и вставьте карту в соответствующий слот, соблюдая ориентацию, как показано на рисунке. Чтение карты начнется автоматически.

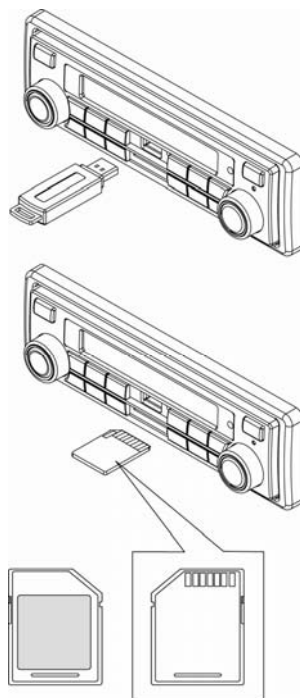
Отключение карты

Внимание!

- Перед отключением карты, сначала переключитесь на другой режим работы или выключите питание устройства.
- Никогда не отключайте карту во время воспроизведения с неё музыкальных файлов. Это может привести к повреждению карты или вызвать сбои в работе устройства.

SD: Нажмите на карту до щелчка, затем потяните на себя.

USB: Потяните карту на себя.



Воспроизведение файлов в формате MP3

Отображение информации ID3 TAG

Если информация ID3 TAG содержится в файле MP3, то в режиме воспроизведения MP3 она будет циклически появляться на дисплее устройства. Одновременно с ней будут включаться индикаторы, указывающие на тип выводимой в данный момент информации в следующем порядке:

- *ВРЕМЯ ВОСПРОИЗВЕДЕНИЯ И НОМЕР ТРЕКА* (индикатор "TRK") →
- *НАЗВАНИЕ И НОМЕР ПАПКИ* (индикатор "FOLDER") →
- *НАЗВАНИЕ И НОМЕР ФАЙЛА* (индикатор "FILE") →
- *НАЗВАНИЕ АЛЬБОМА* (индикатор "ALBUM") →
- *НАЗВАНИЕ КОМПОЗИЦИИ* (индикатор "TITLE") →
- *ИСПОЛНИТЕЛЬ* (индикатор "ARTIST") → ...

Для вывода информации ID3 вручную, поочередно нажимайте кнопку **DISP**.

Если файл MP3 не содержит информацию ID3 TAG, то вместо трех последних сообщений будет выводиться надпись "*NO ID3*".

Примечание. Русский язык в названиях каталогов, файлов и ID3 тегов не поддерживается.

Навигация по карте памяти SD/USB

В устройстве предусмотрено четыре способа выбора необходимого трека.

1. Переход к следующему/предыдущему треку

В режиме воспроизведения MP3 нажимайте кнопку **▶▶** или **◀◀** для перехода, соответственно, к началу следующего или началу текущего трека.

Для перехода к началу предыдущего трека нажмите кнопку **◀◀** два раза.

2. Навигация на основе порядковых номеров треков

В режиме воспроизведения MP3 нажмите один раз кнопку **AMS**, на дисплее появится индикация "TRK SCH".

Нажмите на регулятор параметров. На дисплее появится индикация "000", последняя цифра "0" будет мигать. Вращая регулятор параметров, выберите значение единиц номера искомого трека.

Нажмите на регулятор параметров еще раз. В номере трека начнет мигать позиция десятков. Вращая регулятор параметров, выберите значение десятков номера искомого трека.

Нажмите на регулятор параметров еще раз. В номере трека начнет мигать позиция сотен. Вращая регулятор параметров, выберите значение сотен номера искомого трека.

Нажмите на регулятор параметров еще раз. Устройство начнет воспроизведение трека с выбранным номером.

Примечание. Если выбран трек с номером, превышающим число треков на носителе, то включится воспроизведение последнего трека.

3. Навигация по альбомам, начиная с корневого каталога карты памяти

В режиме воспроизведения MP3 нажмите два раза подряд кнопку **AMS**, на дисплее появится надпись "FILE SCH".

Нажмите на регулятор параметров. На дисплее будет выводиться и прокручиваться в режиме бегущей строки название первой папки на носителе. Вращая регулятор параметров, выберите необходимую папку.

Нажмите на регулятор параметров. На дисплее будет выводиться и прокручиваться в режиме бегущей строки название первого трека в выбранной папке. Вращая регулятор параметров, выберите необходимый трек.

Нажмите на регулятор параметров еще раз. Устройство начнет воспроизведение выбранного трека.

4. Поиск по имени файла

В режиме воспроизведения MP3 нажмите три раза подряд кнопку **AMS**, на дисплее появится надпись "CHAR SCH".

Нажмите на регулятор параметров. На дисплее появится индикация "A", при этом буква будет мигать. Вращая регулятор параметров, выберите первую букву названия искомого трека.

Нажмите на регулятор параметров еще раз. На дисплее появится вторая буква, и она начнет мигать. Вращая регулятор параметров, выберите вторую букву названия искомого трека.

Повторяйте описанную операцию для ввода других букв.

Нажмите на регулятор параметров более чем на 1 секунду. Устройство найдет необходимый трек и начнет его воспроизведение.

Режим специальных настроек устройства

Для входа в меню специальных настроек нажмите на регулятор параметров (4) и удерживайте его нажатым в течение 3 секунд. Последующими нажатиями на регулятор выбираются функции специальных настроек устройства в следующей последовательности:

EQ → *BEEP ON/OFF* → *VOL LAST/ADJ* →...

Изменения настроек выполняются вращением ручки регулятора. Выход из режима специальных настроек происходит автоматически, если в течение 3 с не выполняются никакие действия по изменению настроек.

Данная функция позволяет выбрать наиболее приятную для вашего слуха настройку звучания. Последовательно выбираются следующие настройки:

1. EQ (эквалайзер)

При помощи данной опции можно выбрать наиболее приятную для вашего слуха настройку звучания. Вращайте регулятор параметров по часовой стрелке для выбора настроек в следующем порядке:

NORMAL (коррекция отключена) → *ROCK* (рок-музыка) → *POP* (поп-музыка) →

CLASSIC (классическая музыка) → *FLAT* (ровная частотная характеристика) →...

Вращайте регулятор параметров против часовой стрелки для выбора настроек в обратном порядке.

2. BEEP ON/OFF

Данная функция управляет звуковыми сигналами, сопровождающими все нажатия на кнопки. "ON" - звуковые сигналы включены (заводская установка), "OFF" - звуковые сигналы выключены.

3. VOL LAST/ADJUST

Данная функция позволяет задать уровень громкости, который будет устанавливаться при включении устройства.

VOL LAST. В этом случае при включении устройства будет автоматически установлен уровень громкости, который был при последнем выключении питания.

VOL ADJ. После выбора данной опции нажмите на регулятор параметров. После этого вращением регулятора параметров выберите желаемый уровень громкости, который будет устанавливаться при каждом включении устройства.

Основные технические характеристики

Общие

Напряжение питания, предельные значения	11 – 16 В постоянного тока
Полярность источника питания	Только системы с заземлением отрицательного полюса батареи
Максимальная выходная мощность, Вт	4 x 50
Подходящее сопротивление динамиков, Ом	4-8
Предохранитель, А	15
Размеры установочные (Ш x В x Г), мм	182 x 53 x 162
Вес, кг	1

Радиоприемник УКВ/FM

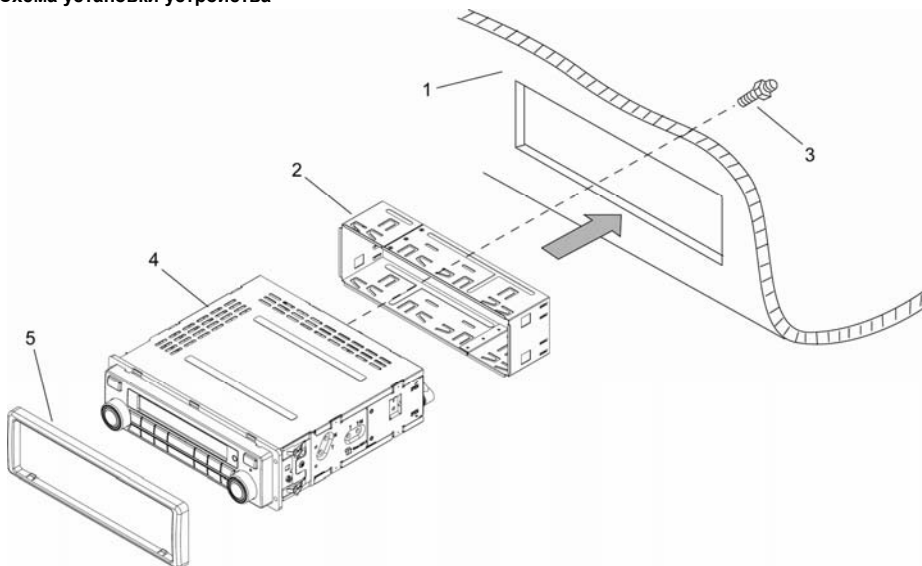
Диапазон частот УКВ, МГц	65 - 74
Диапазон частот FM, МГц	87,5 – 108,0
Полезная чувствительность, дБ (мкВ)	8
Диапазон воспроизводимых частот, Гц	30 - 15000
Отношение сигнал/шум, дБ	55
Глубина разделения стереоканалов (1 кГц), дБ	30

Установка устройства

Примечания

- Для установки устройства выберите такое место, где оно не будет мешать водителю нормально управлять автомобилем.
- Перед окончательной установкой устройства временно подключите к нему все провода и убедитесь, что все соединения сделаны правильно и система работает нормально.
- Используйте только прилагающиеся к устройству крепежные изделия. Только в этом случае установка будет надежной и безопасной. Использование деталей, не входящих в комплект поставки устройства, может привести к нарушению его нормальной работы.
- Если установка устройства требует сверления отверстий или любого другого изменения штатных деталей автомобиля, обязательно проконсультируйтесь у ближайшего дилера.
- Устанавливайте устройство таким образом, чтобы оно не могло стать причиной ранения водителя или пассажиров во время внезапной остановки или резкого торможения.
- При установке отклонение устройства от горизонтальной и вертикальной плоскости не регламентируется.
- Никогда не устанавливайте устройство там, где оно будет сильно нагреваться, например, от воздействия прямых солнечных лучей или горячего воздуха, поступающего от отопителя. Также избегайте мест, в которых устройство будет подвергаться воздействию сильной вибрации или на него будет попадать пыль или грязь.

Схема установки устройства



1. Приборная панель автомобиля.

2. Кожух.

После установки кожуха устройства в приборную панель автомобиля, выберите на кожухе те металлические язычки, которые соответствуют толщине приборной панели, и отогните их, чтобы зафиксировать кожух на месте.

3. Болт.

Для закрепления задней части устройства используйте болт и резиновый колпачок.

4. Вставьте устройство в металлический кожух.

5. Декоративная рамка.

Удаление устройства

1. Вставьте съемники, входящие в комплект поставки, в отверстия на обеих сторонах устройства, как показано на рисунке, чтобы они зафиксировались со щелчком.
2. Извлеките устройство из приборной панели автомобиля, для этого потяните его на себя.

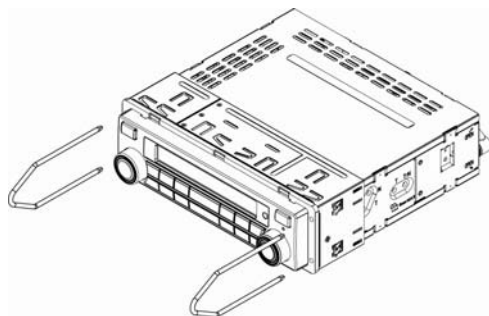
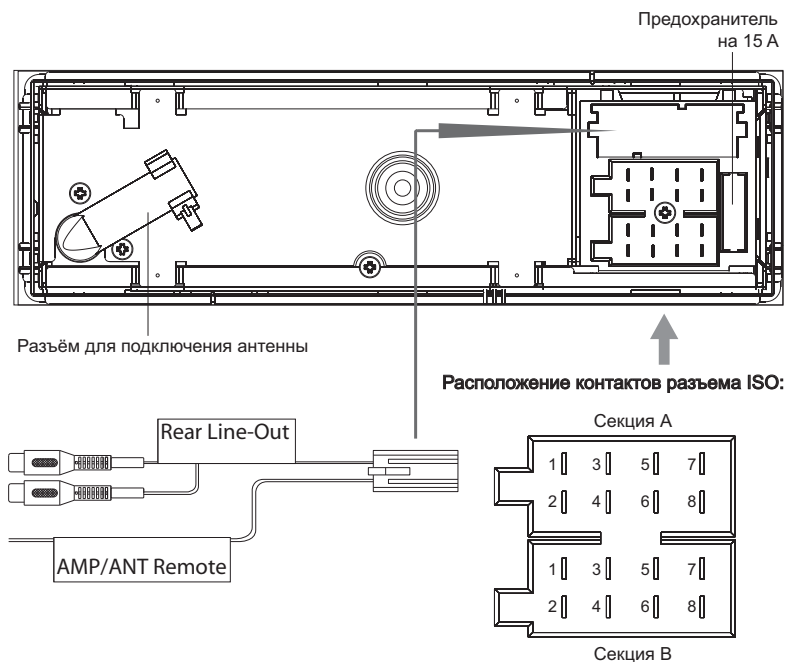


Схема подключения проводов устройства



Назначение контактов разъема ISO

Конт.	Цвет провода	Назначение
B4	Красный	+12 В при включенном АСС
B5	Сине-белый	Выход +12 В на авт. антенну, Включение внешнего усилителя
B7	Жёлтый	+12 В постоянно
B8	Чёрный	"Масса"
A1	Фиолетовый	Правый задний динамик (+)
A2	Фиолетовый/Чёрный	Правый задний динамик (-)
A3	Серый	Правый передний динамик (+)
A4	Серый/Чёрный	Правый передний динамик (-)
A5	Белый	Левый передний динамик (+)
A6	Белый/Чёрный	Левый передний динамик (-)
A7	Зелёный	Левый задний динамик (+)
A8	Зелёный/Чёрный	Левый задний динамик (-)

Примечание. К дополнительному разъему, находящемуся над разъемом ISO может быть подключен сине-белый провод (провод, дублирующий B5) и два серых провода с разъемами RCA. Провод с красным разъемом – линейный выход тылового правого канала, провод с белым разъемом – линейный выход тылового левого канала.

Внимание! Неверное подключение устройства может привести к его поломке и лишению права на гарантийное обслуживание.

Внимание! В данном устройстве используются усилители мощности, подключенные по мостовой схеме. При подключении динамиков не допускается замыкание проводов на массу автомобиля или друг с другом.

Внимание! Красный провод устройства должен быть подключен к цепи зажигания во избежание разряда аккумуляторной батареи автомобиля при продолжительной стоянке.

Эксплуатационные ограничения и текущий ремонт

Устройство предназначено для эксплуатации в салоне автомобилей с напряжением бортовой сети 12 В. Не следует эксплуатировать устройство, имеющее повреждения корпуса, передней панели, соединительных кабелей.

Ниже приводится таблица, в которой сведены простые методы проверки, способные помочь Вам устранить большую часть проблем, возникающих при использовании устройства.

При отсутствии видимых причин неисправности устройства следует демонтировать, отсоединить кабели основного разъема и антенны, и обратиться в сервисный центр, адрес которого указан в гарантийном талоне.

Осторожно! Металлические детали устройства (особенно его задняя панель) во время работы сильно нагреваются, поэтому не дотрагивайтесь до этих поверхностей руками сразу же после того, как вынете устройство.

Перед тем, как перейти к методам проверки, описанным в данной таблице, тщательно проверьте правильность подключения устройства.

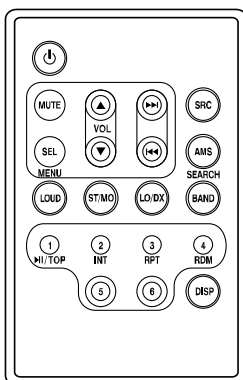
Неисправность	Вероятная причина	Устранение
Нет питания или нет звука	Ключ не повернут в замке зажигания автомобиля в положение ON (зажигание)	Если в качестве источника питания выбрана дополнительная цепь питания, но двигатель не работает, поверните ключ в замке зажигания в положение "ACC" (дополнительное)
	Перегорел предохранитель	Замените предохранитель питания
	Устройство неправильно подключено к источнику питания	Пере проверьте правильность подключения устройства к источнику питания
	Соединительные кабели подключены неправильно	Проверьте правильность подключения динамиков и других соединительных проводов
Плохое качество звучания радиоприемника	Неверный угол установки устройства	Убедитесь, что наклон устройства не превышает 30°
	Не подключен кабель антенны	Надежно подключите кабель антенны к устройству
	Радиостанции имеют слишком слабый сигнал	Выполните ручную настройку на радиостанции
Пропали настроенные радиостанции	Неправильно подключен кабель питания или кабель был отсоединен.	Надежно подключите устройство к источнику питания

Рекомендуется производителем

PROLOGY RCD-100

Инфракрасный пульт ДУ карточного типа PROLOGY RCD-100 предназначен для CD/MP3 ресиверов PROLOGY.

Примечание. Пульт ДУ не входит в комплект поставки и приобретается отдельно.



Хранение, транспортировка, ресурс, утилизация

Устройство рекомендуется хранить в складских или домашних условиях по группе "Л" ГОСТ 15150 и при необходимости транспортировать любым видом гражданского транспорта в имеющейся индивидуальной потребительской таре по группе "Ж2" ГОСТ 15150 с учетом ГОСТ Р 50905 п.4.9.5. Место хранения (транспортировки) должно быть недоступным для попадания влаги, прямого солнечного света и должно исключать возможность механических повреждений.

Срок службы устройства – 2 года. Устройство не содержит вредных материалов и безопасно при эксплуатации и утилизации (кроме сжигания в непригодных условиях).

Гарантии поставщика

Устройство Prology CMU-400 соответствует утвержденному образцу.

Изготовитель гарантирует соответствие устройства требованиям ГОСТ 22505-97 и ГОСТ 28279-89 в части 2.2.

Устройство имеет гарантийный срок эксплуатации – 12 месяцев с момента покупки без учета времени пребывания в ремонте при соблюдении правил эксплуатации. Право на гарантию дается при заполнении сведений прилагаемого гарантийного талона.

Гарантийные обязательства не распространяются на перечисленные ниже принадлежности изделия, если их замена предусмотрена конструкцией и не связана с разборкой изделия: соединительные кабели, монтажные приспособления, документацию, прилагаемую к изделию.

Импортер: ООО «КИРЕНА»
Юридический адрес: Россия, 127018
г. Москва, ул. Складочная, д. 1, стр. 15

Наименование: Пролоджи ЦМЮ-400
Страна-производитель: Китай.
Изготовитель: Сатурн Хай Тек Груп ЛТД.
Основное предназначение товара:
FM/УКВ SD/USB-ресивер

Юридический адрес изготовителя:
1А Кроун Лайн, Лондон, СВ16 3ДЖ, Великобритания.

