

PROLOGY

Модель: DVD-100B



**Автомобильный проигрыватель
DVD, SVCD, VCD, CD, CD-R, MP3, JPEG дисков**

Руководство пользователя

Содержание

| | |
|--|----|
| Назначение проигрывателя..... | 3 |
| Функции проигрывателя..... | 3 |
| Основные технические характеристики | 3 |
| Комплект поставки..... | 4 |
| Для безопасного и эффективного использования проигрывателя..... | 4 |
| Воспроизводимые диски..... | 5 |
| Меры предосторожности при обращении с дисками | 5 |
| Установка проигрывателя..... | 6 |
| Назначение разъемов на задней панели | 7 |
| Подключение проигрывателя..... | 8 |
| Элементы управления на передней панели проигрывателя | 9 |
| Использование пульта дистанционного управления | 9 |
| Элементы управления на пульте дистанционного управления..... | 10 |
| Общие операции | 11 |
| Включение и выключение..... | 11 |
| Загрузка и удаление дисков | 11 |
| Включение режима воспроизведения..... | 11 |
| Выбор источника видеосигнала..... | 11 |
| Регулировка громкости | 11 |
| Отключение звука | 11 |
| Использование цифровых клавиш | 11 |
| Изменение телевизионной системы | 11 |
| Детальное описание функций кнопок пульта дистанционного управления | 12 |
| Демонстрация времени воспроизведения..... | 12 |
| Использование функции PBC (управление воспроизведением)..... | 12 |
| Выбор языка звукового сопровождения..... | 12 |
| Выбор угла (камеры) просмотра..... | 13 |
| Выбор языка субтитров | 13 |
| Выбор последовательности для воспроизведения | 13 |
| Выбор места продолжения воспроизведения..... | 13 |
| Повторное воспроизведение участка записи | 13 |
| Использование функции повторного воспроизведения | 13 |
| Увеличение изображения..... | 14 |
| Временная остановка воспроизведения..... | 14 |
| Остановка воспроизведения..... | 14 |
| Ускоренное воспроизведение | 14 |
| Переход к следующей/предыдущей части или дорожке | 14 |
| Замедленное воспроизведение..... | 14 |
| Меню диска..... | 15 |
| Выбор названия..... | 15 |
| Основные операции по изменению настроек проигрывателя | 15 |
| Меню общих настроек | 15 |
| Меню настройки декодера Dolby Digital | 16 |
| Меню аудионастроек | 17 |
| Меню настроек предпочтений пользователя | 18 |
| Эксплуатационные ограничения и текущий ремонт..... | 19 |
| Хранение, транспортирование, ресурс, утилизация | 20 |
| Гарантии поставщика | 20 |

Руководство пользователя определяет порядок установки и эксплуатации автомобильного проигрывателя DVD/SVCD/VCD/CD/CD-R/MP3/JPEG дисков (далее "проигрывателя") в автомобиле с напряжением бортовой сети 12 В. Установку проигрывателя рекомендуется производить с привлечением специалиста по электрооборудованию автомобилей.

Самостоятельное вскрытие проигрывателя, механические повреждения и нарушение порядка эксплуатации могут привести к его неисправностям и к лишению права на гарантийное обслуживание.

В связи с постоянной работой по совершенствованию проигрывателя, повышающей его надежность и улучшающей эксплуатационные характеристики, в конструкцию могут быть внесены незначительные изменения, не отраженные в настоящем Руководстве.

Назначение

Проигрыватель Prology DVD-100B предназначен для воспроизведения дисков форматов DVD, Video CD, Audio CD, MP3, MPEG или JPEG. Проигрыватель обеспечивает:

- воспроизведение цветного изображения через композитный видеовыход в системах цветности PAL или NTSC;
- воспроизведение звука через систему линейных выходов 5.1-канального звука или через цифровой коаксиальный выход;
- коммутацию двух источников аудио/видео сигнала.

Функции проигрывателя

- Системы цветности PAL/NTSC
- Встроенный декодер *Dolby Digital*
- 3 видеорежима для обычных и широкоформатных мониторов
- Повышенная виброустойчивость DVD/CD-транспорта
- Дистанционное управление при помощи пульта на ИК-лучах
- Выносной приемник сигналов ДУ
- Экранное меню
- 2 композитных видеовыхода
- 5.1-канальный линейный аудиовыход
- Коаксиальный выход цифрового аудиосигнала
- 2 аудио/видео входа
- Стандартный размер DIN

Основные технические характеристики

Общие

| | |
|------------------------------------|-----------------------|
| Номинальное напряжение питания | 12 В постоянного тока |
| Максимальная потребляемая мощность | 24 Вт |
| Установочные размеры (ШxВxГ) | 178 x 51 x 158 мм |
| Диапазон рабочих температур | 5 ... 35 °C |
| Относительная влажность воздуха | 30% ... 60% |
| Вес | 1,4 кг |

DVD/CD проигрыватель

| | |
|--|--|
| Воспроизводимые диски | DVD Video, Video CD, MP3 CD, Audio CD |
| Размер дисков | 12 см (5") |
| Формат телевизионного сигнала | NTSC /PAL |
| Формат изображения | 4:3 "Letter Box", 4:3 "Pan Scan" и 16:9 "Wide" |
| Уровень видеосигнала (пиковое значение) | 1 В (на нагрузке 75 Ом) |
| Разрешение по горизонтали | 500 линий |
| Уровень цифрового аудиовыхода (пиковое значение) | 1,15 В |
| Максимальный уровень линейного аудиовыхода | 2 В (действующее значение) |
| Частотная характеристика | 20 Гц - 20 кГц |
| Отношение сигнал-шум | 90 дБА |
| Низкочастотные и высокочастотные детонационные искажения | Ниже предела измерений |

Комплект поставки

| | |
|---|----------|
| 1. Проигрыватель Prology DVD-100B | 1 шт. |
| 2. Пульт дистанционного управления | 1 шт. |
| 3. Элемент питания пульта ДУ типа AAA | 2 шт. |
| 4. Кабель электрической проводки | 1 шт. |
| 5. Выносной приемник сигналов ДУ | 1 шт. |
| 6. Монтажный комплект | 1 шт. |
| 8. Настоящее Руководство пользователя | 1 шт. |
| 9. Гарантийный талон | 1 шт. |
| 10. Индивидуальная потребительская тара | 1 компл. |

Для безопасного и эффективного использования проигрывателя






- Для подачи питания на данный проигрыватель может использоваться только источник питания с напряжением +12 В постоянного тока; отрицательная клемма аккумуляторной батареи должна быть соединена с "массой".
- Монтаж и эксплуатация данного проигрывателя должны осуществляться в соответствии с настоящим Руководством. Если вы не уверены в своей способности правильно установить и подключить данный проигрыватель, обратитесь для установки к квалифицированному специалисту по установке автомобильной электроники.
- Не пытайтесь в случае поломки открыть корпус проигрывателя и отремонтировать его самостоятельно. Если проигрыватель не работает правильно, обратитесь в сервисный центр по адресу, указанному в гарантийном талоне, или к авторизованному дилеру, у которого вы приобрели данный проигрыватель.
- При мытье автомобиля следите, чтобы внутрь проигрывателя не попала вода, так как это может привести к его повреждению.
- Никогда не засовывайте какие-либо предметы внутрь отсека диска проигрывателя, кроме самого диска. Находящиеся внутри проигрывателя узлы могут быть повреждены любыми посторонними предметами.
- Когда проигрыватель не используется, вынимайте из него диск. Не оставляйте удаленный диск в отверстии отсека проигрывателя. Храните диски подальше от прямых солнечных лучей.
- Температура. Данный проигрыватель может работать неправильно при экстремально высоких или экстремально низких температурах. В таком случае прекратите использовать проигрыватель до тех пор, пока температура не станет нормальной. Проигрыватель оборудован встроенной схемой защиты. Когда температура внутри проигрывателя повышается до определенной температуры, схема защиты автоматически останавливает воспроизведение. В этом случае дайте проигрывателю возможность охладиться, а затем снова включите воспроизведение.
- Конденсация. В дождливые или влажные дни, а также сразу же после того, как в холодное время года включен отопитель автомобиля, на оптическом устройстве считывания сигнала внутри проигрывателя может сконденсироваться влага. В случае конденсации влаги проигрыватель не сможет считывать информацию с диска и, следовательно, будет работать неправильно. Для устранения такой неисправности выньте из проигрывателя диск и подождите, пока сконденсировавшаяся влага не испарится (около часа).
- "Перескакивание" звучания. Когда автомобиль движется по ухабистой дороге, могут появиться пропуски звучания и воспроизводимого изображения. Этого избежать невозможно и это не может привести к какому-либо повреждению, появлению царапин на поверхности диска и т.п.
- Очистка. Не пытайтесь очищать проигрыватель с помощью каких-либо химических веществ, так как это может привести к ухудшению его внешнего вида. Для очистки корпуса проигрывателя используйте только чистую и сухую тряпку.

Для безопасного управления автомобилем:

- Если водитель хочет просматривать диски DVD или Video CD, необходимо перед просмотром припарковать автомобиль в безопасном месте.
- Поддерживайте относительно низкий уровень громкости, чтобы во время движения иметь возможность слышать все, что происходит вокруг автомобиля.
- Не меняйте диски, не регулируйте громкость и не осуществляйте какие-либо другие операции управления, которые могут отвлечь от управления автомобилем.

Воспроизводимые диски

Данный проигрыватель может воспроизводить следующие диски

| Тип диска и логотип | Размер диска | Максимальное время воспроизведения |
|--|------------------|------------------------------------|
| DVD Video  или  | 5 дюймов (12 см) | Приблизительно 135 минут |
| Video CD  или  | 5 дюймов (12 см) | Приблизительно 74 минуты. |
| Audio CD  | 5 дюймов (12 см) | Приблизительно 74 минуты. |

Данный проигрыватель не может воспроизводить следующие диски.

- DVD-R, DVD-RAM, DVD-ROM (данные), DVD-Audio
- CD-ROM (кроме MP3, MPEG, JPEG)
- CD-G (кроме аудио)
- Photo CD, CD-Extra (данные), Mixed CS (аудио)
- Active Audio (данные), VSD
- 3-дюймовые (8-сантиметровые) диски и диски, записанные с помощью видеодки DVD.
- Диски, записанные в телевизионном формате, отличном от NTSC или PAL

Примечание: Диски CD-R и CD-RW могут воспроизводиться в зависимости от параметров сделанной на них записи.

Номер региона (номер регионального ограничения)

Номер региона данного проигрывателя "5".



Диски Video CD, совместимые с PBC (управление воспроизведением)

Данный проигрыватель обладает возможностью воспроизведения дисков Video CD, совместимых с функцией PBC (управление воспроизведением). Кроме возможности обычного воспроизведения аудио и видеосигналов, совместимые с функцией PBC диски Video CD имеют записанное на диске меню PBC, позволяющее осуществлять воспроизведение в диалоговом режиме. В данном руководстве воспроизведение с использованием меню PBC обозначается как "воспроизведение PBC".

Меры предосторожности при обращении с дисками

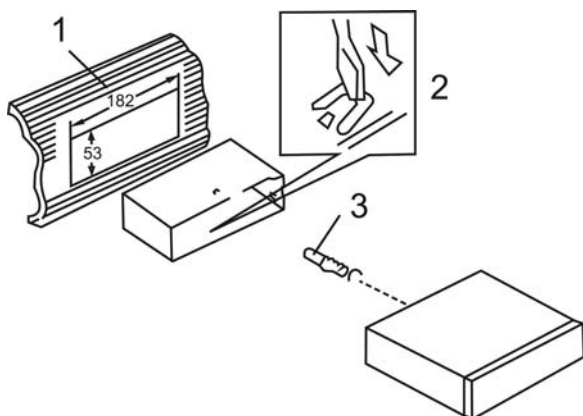
Грязь, пыль, царапины и искривление диска могут привести к "перескакиванию" звучания во время воспроизведения и ухудшению качества звука и изображения. При обращении с дисками соблюдайте следующие меры предосторожности:

- Для удаления следов пальцев и пыли с рабочей поверхности диска (той стороны, на которой нет надписей) протирайте ее мягкой тряпкой. В отличие от обычных грампластинок цифровые диски не имеют канавок, в которых собирается пыль и микроскопические частицы, поэтому для практически полного удаления загрязнения с поверхности таких дисков достаточно протереть их мягкой тряпкой. Протирайте диски прямо от центра к краям. Небольшие пылинки или слабые пятна не будут оказывать какое-либо влияние на качество воспроизведения.
- Никогда не используйте для очистки дисков химические вещества, например, аэрозоли для грампластинок, антистатические аэрозоли или жидкости, бензин или растворители. Такие химические вещества способны необратимо повредить пластмассовую поверхность диска.
- После использования обязательно помещайте диски в их коробки. Это позволит избежать появления на поверхности дисков больших царапин, способных вызвать "перескакивание" звучания при воспроизведении.
- Не подвергайте диски в течение продолжительного времени воздействию прямых солнечных лучей, высокой влажности или высокой температуры. Длительное воздействие высокой температуры может привести к короблению и искривлению диска.
- Никогда не приклеивайте бумагу и не пишите на любой из сторон диска. Острые наконечники ручек или чернила, используемые в некоторых ручках с войлочным пишущим узлом, могут повредить поверхность диска.
- Никогда не используйте диски с необычным очертанием, например, имеющим форму сердечка, восьмиугольника и т.д. Использование таких дисков может привести к сбоям в работе проигрывателя.

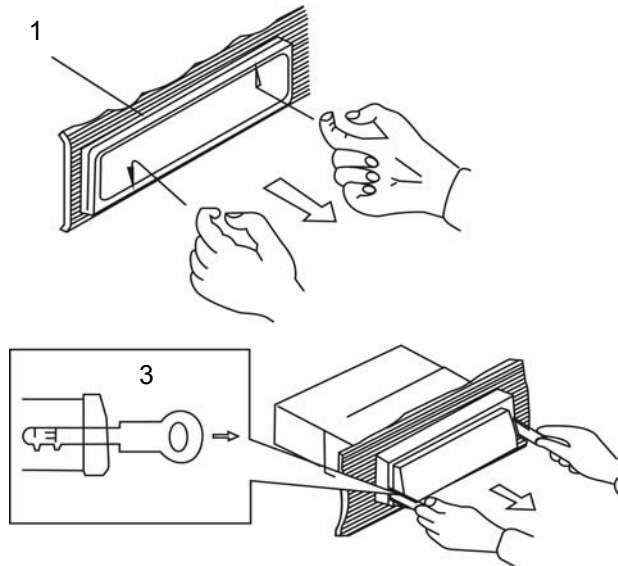
Установка проигрывателя

- Для установки проигрывателя выберите такое место, где он не будет мешать водителю нормально управлять автомобилем.
- Перед окончательной установкой проигрывателя временно подключите к нему все провода и убедитесь, что все соединения сделаны правильно и система работает нормально.
- Используйте только прилагающиеся к проигрывателю крепежные изделия. Только в этом случае установка будет надежной и безопасной. Использование деталей, не входящих в комплект проигрывателя, может привести к нарушению его нормальной работы.
- Если установка проигрывателя требует сверления отверстий или любого другого изменения штатных деталей автомобиля, обязательно проконсультируйтесь у ближайшего дилера.
- Устанавливайте проигрыватель таким образом, чтобы он не мог стать причиной ранения водителя или пассажиров во время внезапной остановки или резкого торможения.
- При установке отклонение проигрывателя от горизонтальной плоскости не должно превышать 30°. В противном случае технические характеристики проигрывателя могут быть далеки от оптимальных.
- Никогда не устанавливайте проигрыватель там, где он будет сильно нагреваться, например, от воздействия прямых солнечных лучей или горячего воздуха, поступающего от отопителя. Также избегайте мест, в которых проигрыватель будет подвергаться воздействию сильной вибрации или на него будет попадать пыль или грязь.

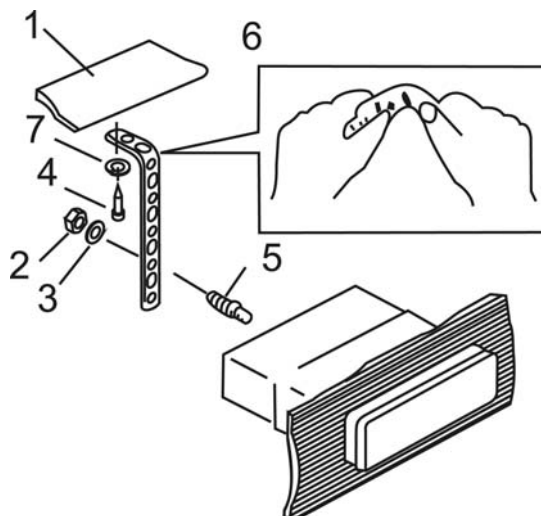
Процедура установки



1. Приборная панель автомобиля.
2. Гайка (5 мм).
3. Пружинная шайба.
4. Винт (5 x 25 мм).
5. Винт.
6. Металлическая планка.
Для закрепления задней части проигрывателя обязательно используйте металлическую планку. Металлическая планка может быть согнута руками под желаемым углом.
7. Плоская шайба.



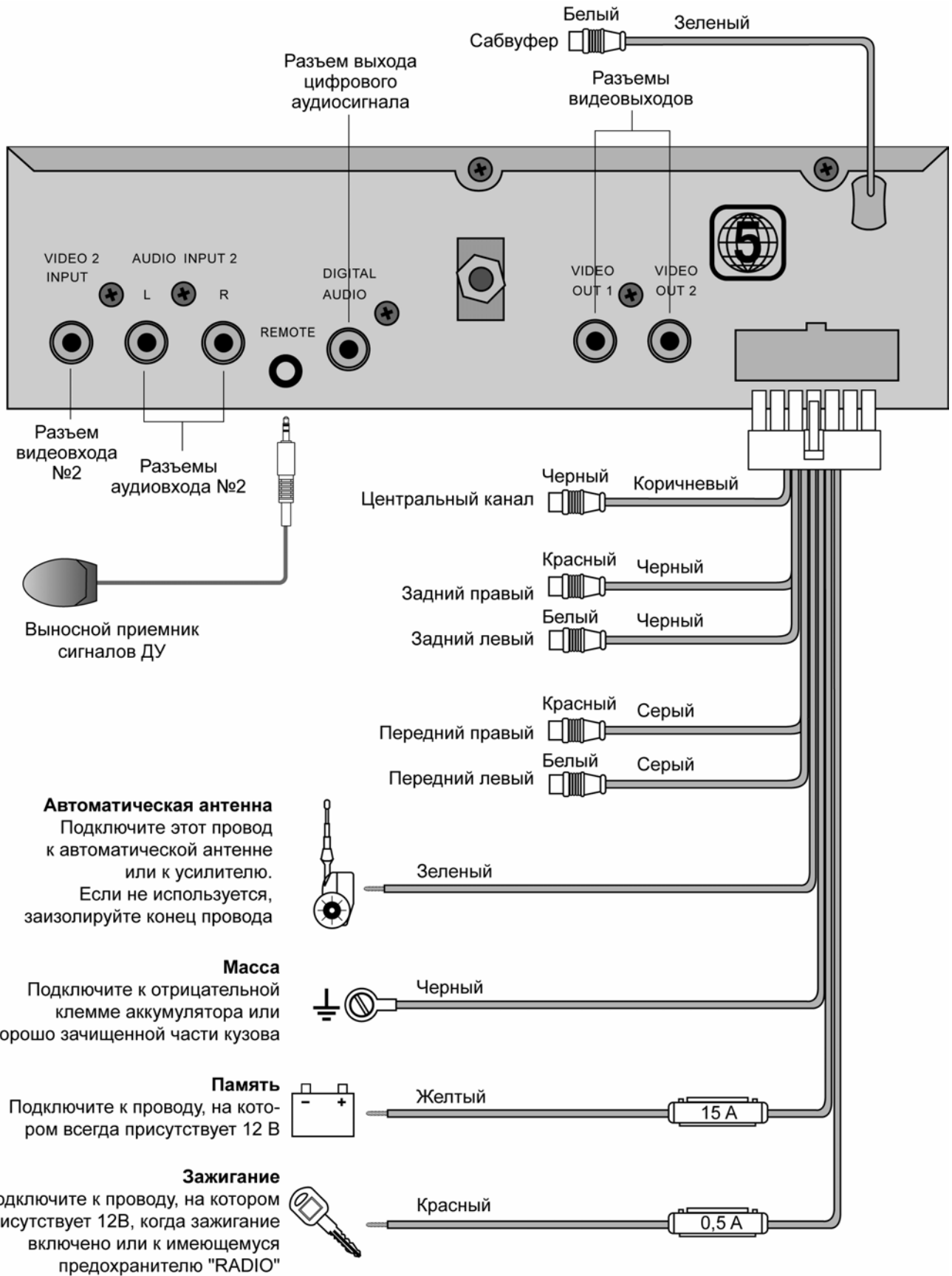
1. Приборная панель автомобиля.
2. Кожух.
После установки кожуха проигрывателя в приборную панель автомобиля, выберите на кожухе те металлические язычки, которые соответствуют толщине приборной панели, и отогните их, чтобы зафиксировать кожух на месте.
3. Винт.



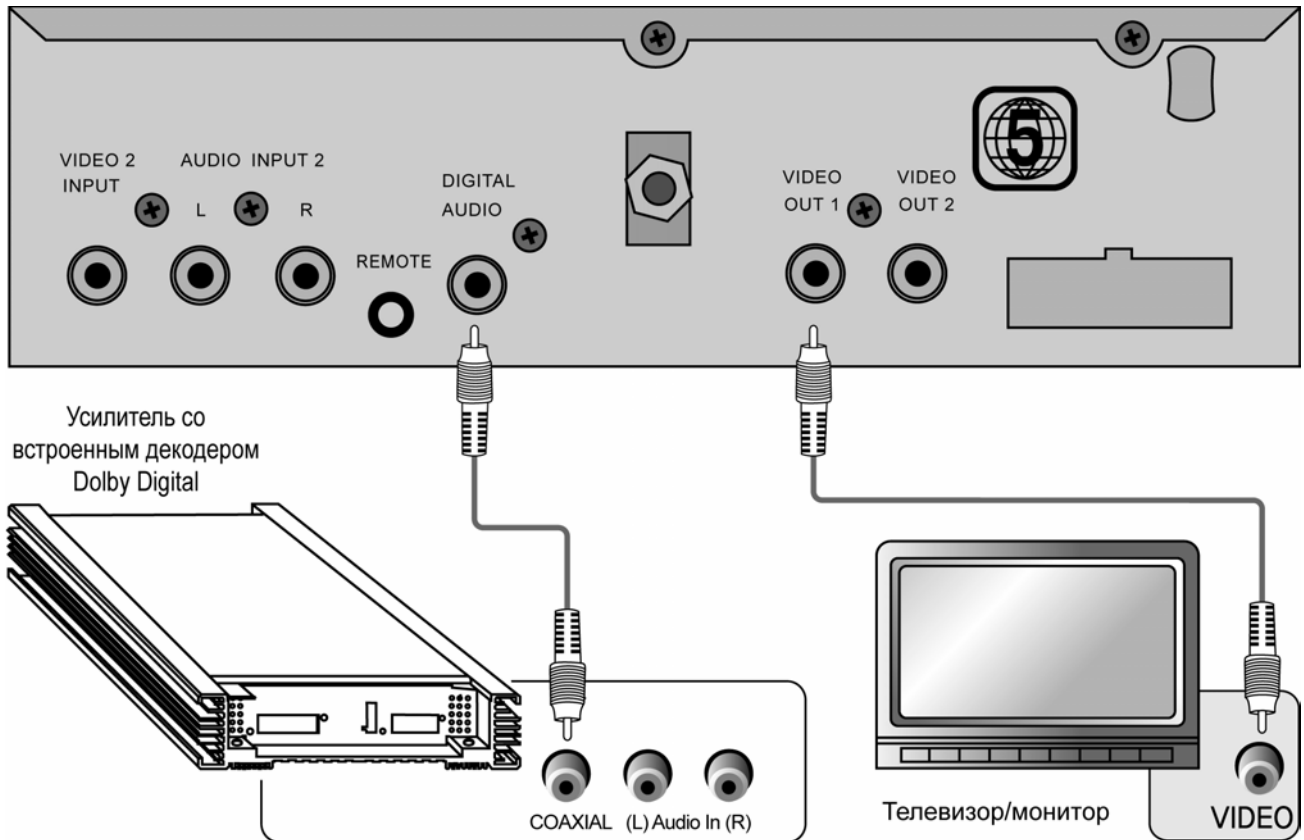
Удаление проигрывателя

1. Декоративная рамка.
Вставьте пальцы в выемки на передней стороне рамки и вытяните рамку на себя. (При установке декоративной рамки на место направьте сторону с выемками вниз и установите рамку).
2. Съёмник.
Вставьте съёмники, входящие в комплект проигрывателя, в пазы на обеих сторонах устройства, как показано на рисунке, до упора. Для того, чтобы вынуть проигрыватель из приборной панели автомобиля, потяните за корпус проигрывателя на себя.

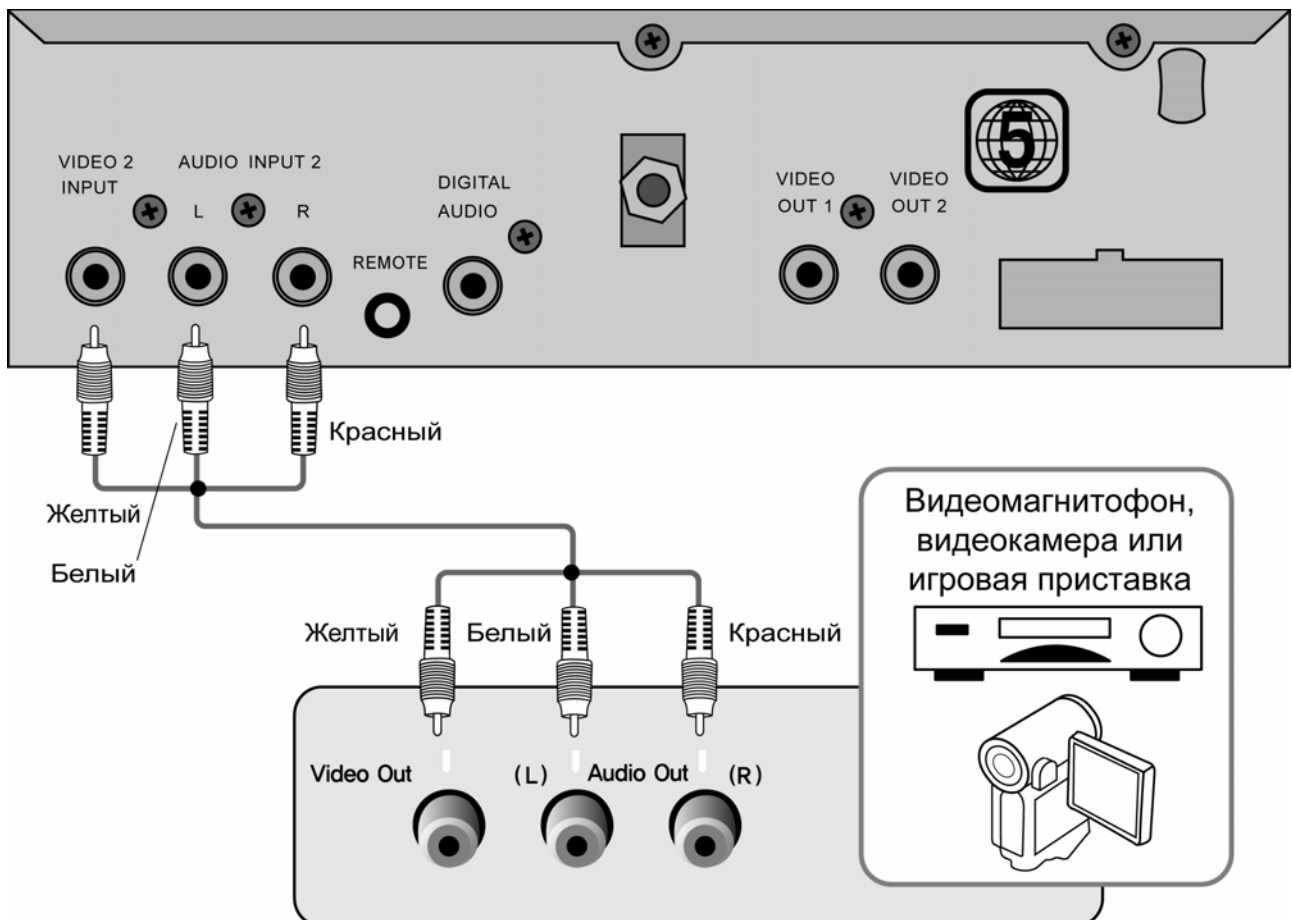
Назначение разъемов на задней панели



Подключение проигрывателя к монитору и к усилителю с декодером Dolby Digital

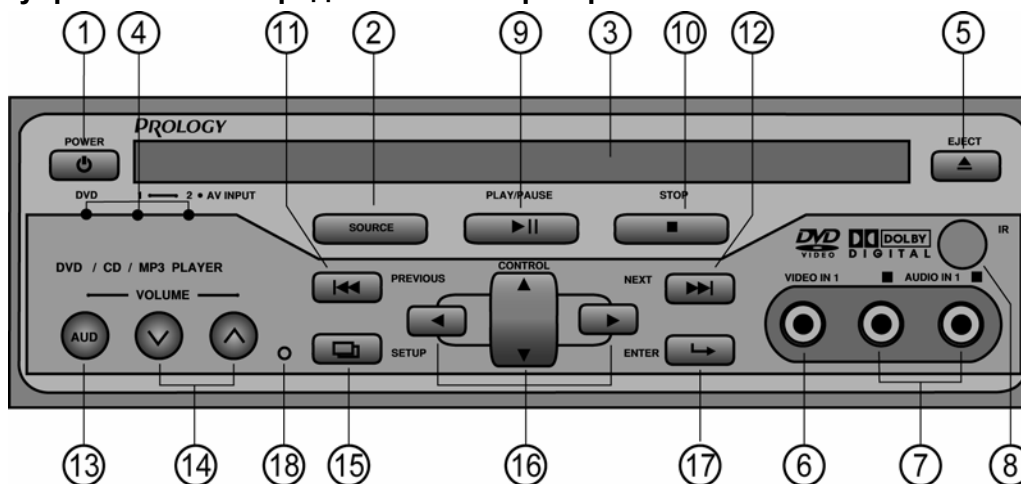


Подключение дополнительных устройств



Примечание. Вы также можете подключать дополнительные устройства к RCA-разъемам аудио/видео-входа №1 на передней панели проигрывателя.

Элементы управления на передней панели проигрывателя



- 1 **POWER** Нажимайте данную кнопку для включения или выключения проигрывателя.
- 2 **SOURCE** Нажимайте данную кнопку для выбора одного из двух видеовходов или DVD-проигрывателя.
- 3 Слот для загрузки компакт-диска.
- 4 Индикаторы выбранного источника аудио/видеосигнала.
- 5 **EJECT** Нажимайте данную кнопку для удаления диска из проигрывателя.
- 6 Разъем видеовхода №1.
- 7 Разъемы аудиовхода №1.
- 8 Приемник сигналов дистанционного управления.
- 9 **▶||** Нажимайте данную кнопку для включения и временной остановки воспроизведения.
- 10 **■** Нажимайте данную кнопку для остановки воспроизведения.
- 11 **◀◀** Нажимайте данную кнопку для перехода к предыдущему фрагменту записи на диске.
- 12 **▶▶** Нажимайте данную кнопку для перехода к следующему фрагменту записи на диске.
- 13 **AUDIO** Данная кнопка используется для переключения дорожки звукового сопровождения при воспроизведении дисков DVD, имеющих запись нескольких дорожек звукового сопровождения. Также данная кнопка позволяет переключать режим звука при воспроизведении дисков VCD/CD.
- 14 **VOLUME +/-**. Нажимайте данные кнопки для повышения или понижения уровня громкости.
- 15 **SETUP**. Нажимайте данную кнопку для получения доступа к меню настройки SETUP.
- 16 **◀/▶, ▲/▼** Данные кнопки позволяют перемещаться по системе меню проигрывателя, соответственно, налево, направо, вверх и вниз.
- 17 **ENTER**. Нажимайте данную кнопку для подтверждения выбора дорожки/Части, выбранной с помощью цифровых кнопок пульта дистанционного управления или с помощью кнопок перемещения курсора в меню на экране телевизионного монитора.
- 18 Кнопка сброса. Нажимайте данную кнопку при помощи заостренного предмета при неверном функционировании проигрывателя.

Использование пульта дистанционного управления

- При использовании пульта дистанционного управления направляйте его на встроенный или выносной ИК-приемник сигналов ДУ.
- Дальность действия пульта дистанционного управления не превышает 4-5 метров.
- Отклонение по горизонтали от прямого направления на ИК-приемник не должно превышать 25°.

Установка и замена батареек пульта ДУ

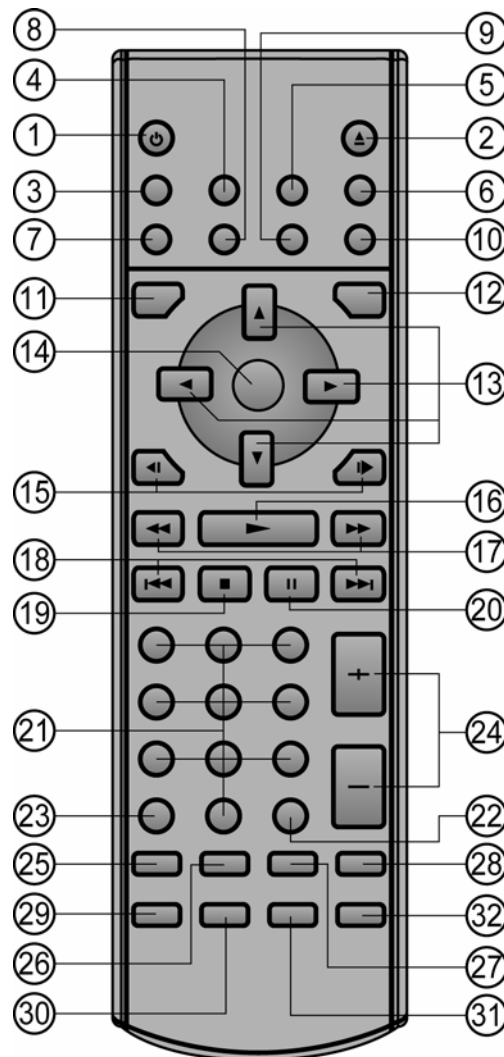
1. Откройте крышку батарейного отсека.
2. Вставьте батарейки типа AAA. Убедитесь, что полярность батареек соответствует маркировке "+" и "-", нанесенной на внутренней поверхности батарейного отсека.
3. Закройте крышку батарейного отсека.

Примечания:

- Неверная эксплуатация батареек может привести к потечкам и коррозии элементов схемы.
- Не устанавливайте батарейки в обратной полярности.
- Если вы не используете пульт дистанционного управления продолжительное время, вынимайте из него батарейки.
- Если пульт дистанционного управления функционирует неверно или уменьшился радиус действия пульта, замените обе батарейки на новые. Никогда не меняйте одну батарейку.
- Не допускайте падений пульта ДУ и не подвергайте его сильным ударам.
- Избегайте воздействия жидкостей и чрезмерного тепла (например, от прямого солнечного света) на пульт дистанционного управления.

Элементы управления на пульте дистанционного управления

- 1 **POWER** Нажимайте данную кнопку для включения или выключения проигрывателя.
- 2 **EJECT** Нажимайте данную кнопку для удаления диска из проигрывателя.
- 3 **MUTE** Нажимайте данную кнопку для отключения звука.
- 4 **SUBTITLE** Данная кнопка используется для переключения языка субтитров, если на диске DVD записаны субтитры на нескольких языках.
- 5 **ANGLE** Данная кнопка используется для изменения угла просмотра сцены, если на диске DVD имеется запись, сделанная с нескольких камер (под разными углами).
- 6 **DISPLAY** Нажимайте данную кнопку для вывода на экран во время воспроизведения статистической информации о диске.
- 7 **MODE** Нажимайте данную кнопку для выбора источника видео-программ.
- 8 **SETUP** Нажимайте данную кнопку для получения доступа к меню настройки SETUP.
- 9 **PAL/NTSC** Данная кнопка позволяет переключать проигрыватель между режимами PAL и NTSC.
- 10 **AUDIO** Данная кнопка используется для переключения дорожки звукового сопровождения при воспроизведении дисков DVD, имеющих запись нескольких дорожек звукового сопровождения. Также данная кнопка позволяет переключать режим звука при воспроизведении дисков VCD/CD.
- 11 **TITLE** Нажимайте данную кнопку для получения доступа к меню Названий (Title), которые записаны на диске DVD.
- 12 **MENU** Нажимайте данную кнопку для получения доступа к меню диска DVD.
- 13 **◀/▶, ▲/▼** Данные кнопки позволяют перемещаться по системе меню проигрывателя, соответственно, налево, направо, вверх и вниз.
- 14 **ENTER** Нажимайте данную кнопку для подтверждения выбора дорожки/Части, выбранной с помощью цифровых кнопок пульта дистанционного управления или с помощью кнопок перемещения курсора в меню на экране телевизионного монитора.
- 15 **▶/◀** Нажимайте данные кнопки для включения режима замедленного воспроизведения в прямом или обратном направлении.
- 16 **▶** Нажимайте данную кнопку для воспроизведения диска.
- 17 **▶▶/◀◀** Нажимайте кнопку ▶▶ для включения ускоренного воспроизведения в прямом направлении. Нажимайте кнопку ◀◀ для включения ускоренного воспроизведения в обратном направлении.
- 18 **▶▶/◀◀** Нажимайте кнопку ▶▶ для перехода к следующей дорожке на диске. Нажимайте кнопку ◀◀ для перехода на одну дорожку назад.
- 19 **■** Нажимайте данную кнопку для остановки воспроизведения.
- 20 **▬▬** Нажимайте данную кнопку для временной остановки воспроизведения.
- 21 **0 ... 9** Цифровые кнопки.
- 22 **10+** Кнопка ввода десятков, используется вместе с цифровыми кнопками.
- 23 **CLEAR** Нажимайте данную кнопку для того, чтобы стереть неправильно введенную цифру.
- 24 **VOLUME +/-** Нажимайте данные кнопки для повышения или понижения уровня громкости.
- 25 **ZOOM** Данная кнопка позволяет увеличивать или уменьшать размер изображения.
- 26 **RESUME** Если данная кнопка нажата в режиме остановки, то воспроизведение диска будет начато именно с той точки, в которой оно было остановлено.
- 27 **GOTO** Кнопка поиска, используется вместе с цифровыми кнопками.
- 28 **PBC** Данная кнопка позволяет включать и выключать режим управления воспроизведением VCD.
- 29 **RANDOM** Нажимайте данную кнопку для воспроизведения дорожек диска в случайном порядке.
- 30 **PROGRAM** Нажимайте данную кнопку для программирования порядка воспроизведения дорожек диска.
- 31 **REPEAT** Данная кнопка позволяет переключить проигрыватель в режим повторного воспроизведения.
- 32 **A-B** Данная кнопка позволяет повторно воспроизводить определенный участок записи.



Общие операции

Включение и выключение проигрывателя

Для включения проигрывателя нажмите кнопку **POWER** на передней панели или на пульте ДУ. На экране появится экран заставки. Затем, в зависимости от того, загружен ли диск, появится надпись "DISC LOADING" (загрузка диска) или "NO DISC" (нет диска). Для выключения проигрывателя нажмите эту кнопку еще раз. При этом проигрыватель переходит в режим ожидания (Stand by), а на передней панели будет гореть непрерывно только подсветка кнопки POWER.

Загрузка и удаление дисков

Вставьте компакт-диск в слот таким образом, чтобы рабочая сторона (сторона, на которую нанесена запись), была обращена вниз. Диск автоматически будет загружен.

Для извлечения диска из проигрывателя нажмите кнопку **EJECT** ▲ на передней панели проигрывателя или на пульте ДУ.

Включение режима воспроизведения

При загрузке диска на экране монитора в левом верхнем углу появится надпись DISC LOADING, затем надпись PLAY. Некоторые диски могут автоматически включаться в режим воспроизведения с первой Части (дорожки). Некоторые диски автоматически переходят в меню Названий.

Если на экран монитора выводится меню Названий DVD, то для начала воспроизведения с первой Части нажмите кнопку ► на пульте ДУ или **PLAY/PAUSE** ►|| на передней панели проигрывателя. Для навигации по меню Названий диска используйте кнопки перемещения курсора и кнопку **ENTER**.

При воспроизведении двухстороннего DVD-диска, вставляйте его первой рабочей стороной вниз. По окончании воспроизведения первой стороны извлеките диск, переверните его и опять загрузите в проигрыватель для воспроизведения второй стороны. Первая и вторая стороны помечаются различным образом на разных дисках.

Выбор источника видеосигнала

Нажимайте кнопку **SOURCE** на передней панели или кнопку **MODE** на пульте ДУ для выбора одного из двух внешних источников аудио/видео сигнала или обратно на проигрыватель. Текущий выбранный источник сигнала показывается при помощи светодиодных индикаторов на передней панели проигрывателя.

Регулировка громкости

Для увеличения громкости нажимайте кнопку **VOL+**. Для уменьшения громкости нажимайте кнопку **VOL-**.

Отключение звука

Для отключения звука проигрывателя нажимайте кнопку **MUTE** пульта ДУ. На мониторе на некоторое время появится надпись MUTE. Для включения звука нажмите кнопку **MUTE** еще раз. На мониторе на некоторое время появится надпись MUTE OFF.

Использование цифровых клавиш

Цифровые клавиши на пульте дистанционного управления предназначены для выбора номера Названия, Части или трека на диске. Для ввода номера, превышающего 10, служит кнопка **+10**. Нажимайте ее последовательно для задания необходимого значения десятков (при необходимости - сотен) требуемого числа. После этого введите необходимое значение единиц одной из кнопок **0 – 9**.

Изменение телевизионной системы

Вы можете выбрать на проигрывателе телевизионную систему, которая соответствует системе вашего телевизора/монитора. Для этого нажимайте последовательно кнопку **PAL/NTSC** на пульте ДУ.

Выбирайте "**AUTO**" для мультисистемного телевизора/монитора. В этом случае видеопрограмма будет воспроизводиться в той системе, в которой она записана на диске.

Выбирайте "**NTSC**" для телевизора/монитора системы NTSC. Если диск записан в системе PAL, то проигрыватель во время воспроизведения будет перекодировать видеосигнал в систему NTSC.

Выбирайте "**PAL**" для телевизора/монитора системы PAL. Если диск записан в системе NTSC, то проигрыватель во время воспроизведения будет перекодировать видеосигнал в систему PAL.

Детальное описание функций кнопок пульта ДУ

Демонстрация времени воспроизведения

Во время воспроизведения диска последовательно нажимайте кнопку **DISPLAY** на пульте ДУ для выбора одного из следующих режимов индикации.



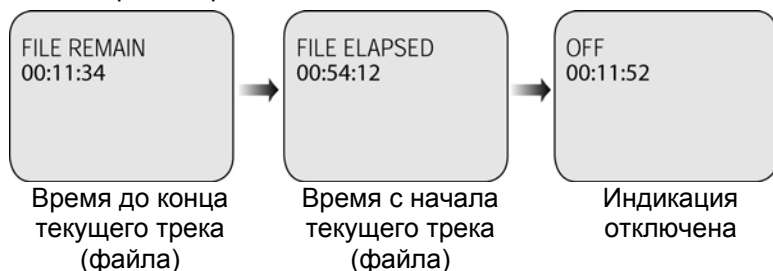
При воспроизведении DVD:



При воспроизведении SVCD, VCD и CD:



При воспроизведении MP3:



В зависимости от типа диска и особенностей записи некоторые из приведенных выше экранов могут отсутствовать.

Функция управления воспроизведением



Нажимайте кнопку **PBC** на пульте ДУ для включения и выключения функции PBC. Данная функция обычно реализуется на дисках VCD 2.0.

1. Если функция PBC включена, то после загрузки диска на экран монитора автоматически будет выведено меню диска. Некоторые диски позволяют переход к меню диска, если во время воспроизведения будет нажата кнопка **■**. Для перехода к необходимой части (треку) используйте цифровые кнопки пульта ДУ или кнопки **◀◀** и **▶▶**.

2. Если функция PBC выключена, то меню диска будет недоступно. Для выбора необходимой части диска во время воспроизведения при помощи цифровых кнопок на пульте ДУ наберите номер требуемой части (трека).

Выбор языка звукового сопровождения



Во время воспроизведения диска последовательно нажимайте кнопку **AUDIO** на пульте ДУ для выбора одного из записанных на диске языков звукового сопровождения.

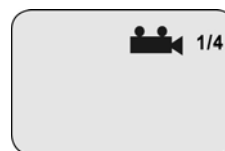


На некоторых дисках стереодорожки используются для записи звукового сопровождения на двух языках. Во время воспроизведения диска последовательно нажимайте кнопку **AUDIO** на пульте ДУ для выбора одной из стереодорожек или стереорежима: MONO LEFT (левый канал), MONO RIGHT (правый канал), STEREO (стереорежим).

Выбор камеры (угла) просмотра (ANGLE)



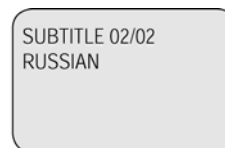
Во время воспроизведения диска нажимайте кнопку **ANGLE** для выбора угла просмотра (камеры), если на диске имеются сцены, записанные более чем одной камерой.



Выбор языка субтитров



Во время воспроизведения диска последовательно нажимайте кнопку **SUBTITLE** на пульте ДУ для выбора одного из записанных на диске языков субтитров или для отключения субтитров.



Выбор последовательности для воспроизведения



Остановите режим воспроизведения кнопкой **■**. Если загружен VCD, отключите функцию PBC.

Нажмите кнопку **PROGRAM**. На мониторе появится надпись "PROGRAM P 00:00". При помощи цифровых кнопок выберите номер трека, который должен воспроизводиться первым и нажмите кнопку **ENTER**. Затем выберите номер трека, который должен воспроизводиться вторым и т.д. Первые две цифры указывают на текущий номер в последовательности, вторые две цифры - на номер трека. По окончании ввода последовательности для включения воспроизведения нажмите кнопку **ENTER**.

Выбор места продолжения воспроизведения



Остановите воспроизведение. Нажмите кнопку **GOTO** на пульте ДУ для выбора номера Названия и Части, с которой следует начать воспроизведение и нажмите кнопку **ENTER**.



Нажимайте кнопку **PBC** на пульте ДУ для включения и выключения функции PBC.

1. Если функция PBC включена, то кнопка перехода **GOTO** не действует.
2. Если функция PBC выключена, то во время воспроизведения диска нажмите кнопку **GOTO** на пульте ДУ и с помощью цифровых клавиш введите значение времени от начала части, с которого следует продолжить воспроизведение.



Остановите воспроизведение. Нажмите кнопку **GOTO** на пульте ДУ и с помощью цифровых клавиш введите значение времени от начала диска, с которого следует продолжить воспроизведение.



При воспроизведении дисков MP3 данная функция недоступна.

Повторное воспроизведение участка записи



Во время воспроизведения нажмите кнопку **A-B** один раз, чтобы отметить начало фрагмента для повтора. Нажмите кнопку второй раз, чтобы отметить окончание фрагмента для повтора. Нажмите кнопку третий раз для отмены режима повторного воспроизведения участка записи.



При воспроизведении дисков MP3 данная функция недоступна.

Повторное воспроизведение



Во время воспроизведения нажимайте последовательно кнопку **REPEAT** на пульте ДУ для выбора одного из следующих режимов повторного воспроизведения: CHAPTER REPEAT (повтор Части), TITLE REPEAT (повтор Названия), REPEAT OFF (повторное воспроизведение отключено).



Нажимайте кнопку **PBC** на пульте ДУ для включения и выключения функции PBC.

1. Если функция PBC включена, то кнопка управления повторным воспроизведением **REPEAT** не действует.
2. Если функция PBC выключена, то во время воспроизведения нажимайте последовательно кнопку **REPEAT** для выбора одного из следующих режимов повторного воспроизведения: REPEAT ONE (повтор Части или трека), REPEAT ALL (повтор диска), REPEAT OFF (повторное воспроизведение отключено).



Во время воспроизведения нажимайте последовательно кнопку **REPEAT** для выбора одного из следующих режимов повторного воспроизведения: REPEAT ONE (повтор Части или трека), REPEAT ALL (повтор диска), REPEAT OFF (повторное воспроизведение отключено).



Во время воспроизведения нажимайте последовательно кнопку **REPEAT** для выбора одного из следующих режимов повторного воспроизведения: FOLDER (воспроизведение одного альбома/папки),

REP ONE (повтор одного трека/файла), FOLDER REP (повторное воспроизведение одного альбома/папки), DISC (воспроизведение всего диска), DISC REP (повторное воспроизведение всего диска), DISC SCAN (воспроизведение первых 10 с каждого трека на диске), SINGLE (воспроизведение одного трека/файла).

Увеличение изображения



Во время воспроизведения нажимайте последовательно кнопку **ZOOM** на пульте ДУ для выбора одного из следующих режимов увеличения: 1,5x, 2x, 3x, режим увеличения выключен.

В режиме увеличенного изображения используйте кнопки перемещения курсора для задания видимой области кадра.

Временная остановка воспроизведения

Во время воспроизведения диска нажмите кнопку **■** на пульте ДУ или **PLAY/PAUSE** **▶** на передней панели проигрывателя для временной остановки воспроизведения. Для продолжения воспроизведения нажмите кнопку **▶** на пульте ДУ или повторно нажмите кнопку **PLAY/PAUSE** **▶** на передней панели проигрывателя.

Остановка воспроизведения диска



Во время воспроизведения диска нажмите один раз кнопку **■** на пульте ДУ или на передней панели проигрывателя для остановки воспроизведения. Нажимайте кнопку **▶** на пульте ДУ или **PLAY/PAUSE** **▶** на передней панели проигрывателя для продолжения воспроизведения с места остановки.

Во время воспроизведения диска нажмите два раза кнопку **■** для остановки воспроизведения. После этого нажимайте кнопку **▶** на пульте ДУ или **PLAY/PAUSE** **▶** на передней панели проигрывателя для включения режима воспроизведения с начала диска.



Во время воспроизведения диска нажимайте кнопку **PBC** на пульте ДУ для включения и выключения функции PBC.

1. Если функция PBC включена, то на части дисков кнопка **■** не будет работать. Для остановки воспроизведения необходимо сначала выключить функцию PBC. На других дисках нажатие кнопки **■** приводит к остановке воспроизведения и переходу к меню Названий диска.

2. Если функция PBC выключена, нажимайте кнопку **■** для остановки воспроизведения. Последующее нажатие кнопки **▶** или **PLAY/PAUSE** **▶** приведет к включению режима воспроизведения с начала диска.



Во время воспроизведения диска нажмите один раз кнопку **■** для остановки воспроизведения. Нажимайте кнопку **▶** или **PLAY/PAUSE** **▶** для включения режима воспроизведения с начала текущего трека диска.

Ускоренное воспроизведение в прямом и обратном направлении



Последовательно нажимайте кнопку **▶▶** (**◀◀**) на пульте ДУ для ускоренного воспроизведения в прямом (обратном) направлении на одной из следующих скоростей: 2x, 4x, 6x, 8x.



Последовательно нажимайте кнопку **▶▶** (**◀◀**) на пульте ДУ для ускоренного воспроизведения в прямом (обратном) направлении на одной из следующих скоростей: 1x, 2x, 3x, 4x.

Примечание: Диски MP3 не предусматривают воспроизведение в обратном направлении

Переход к следующей или предыдущей части (треку)

Нажимайте кнопку **▶▶** на пульте ДУ во время воспроизведения для перехода к следующей части (треку).

Нажимайте кнопку **◀◀** на пульте ДУ во время воспроизведения для перехода к предыдущей части (треку).

Примечание. Если при воспроизведении дисков VCD функция PBC включена, переход к предыдущей части (треку) может не работать.

Замедленное воспроизведение



Последовательно нажимайте кнопку **▶** (**◀**) на пульте ДУ во время воспроизведения для выбора одного из режимов замедленного воспроизведения в прямом (обратном) направлении: 1/2, 1/4, 1/8. Для возврата к обычному режиму воспроизведения нажимайте кнопку **▶**.

Меню диска



Во время воспроизведения диска нажимайте кнопку MENU на пульте ДУ для перехода в меню диска. Используя кнопки перемещения курсора, выбирайте нужный элемент меню, затем нажмите кнопку **ENTER**.



После загрузки диска на экране автоматически появляется меню диска. Для этого в меню SETUP > PREFERENCE > SMART NAV должно быть выбрано значение "WITH MENU".

При помощи кнопок перемещения курсора выбирайте необходимый альбом (папку с MP3 или JPEG-файлами), а затем необходимый трек (файл MP3) или фото (файл "JPG"). Нажимайте кнопку ENTER для начала воспроизведения выбранного трека/фото.

Выбор Названия



Во время воспроизведения диска нажимайте кнопку TITLE на пульте ДУ для перехода в меню Названий. Используя кнопки перемещения курсора, выбирайте нужное Название, затем нажмите кнопку ENTER.

Основные операции по изменению настроек проигрывателя

Для вывода на экран монитора меню настройки нажмите кнопку **SETUP** на пульте ДУ в режиме остановки.

Используя кнопки перемещения курсора вверх и вниз, выберите нужный элемент меню, затем нажмите кнопку **ENTER**.

Для возвращения к предыдущему экрану во время внесения изменений в меню настройки выберите "MAIN PAGE" (главная страница) на экране монитора и нажмите кнопку **ENTER**.

Для завершения или прерывания внесения изменений в меню настройки нажмите кнопку **SETUP** на пульте ДУ или выберите "EXIT SETUP" (выйти из меню настройки) на экране монитора.

Вы можете осуществить базовую настройку проигрывателя в соответствии с таблицей

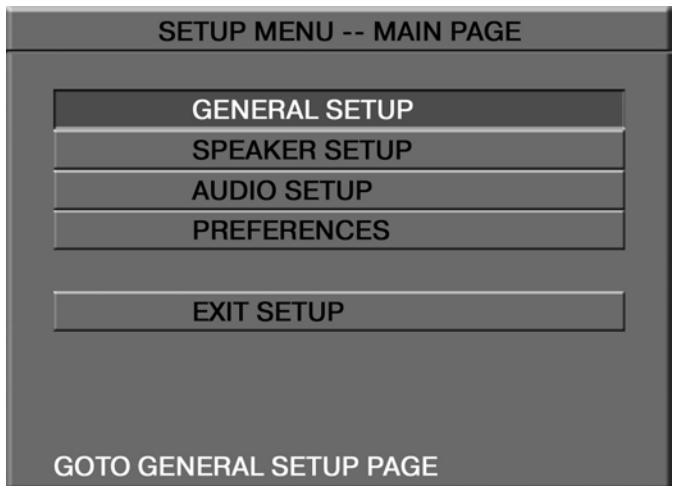
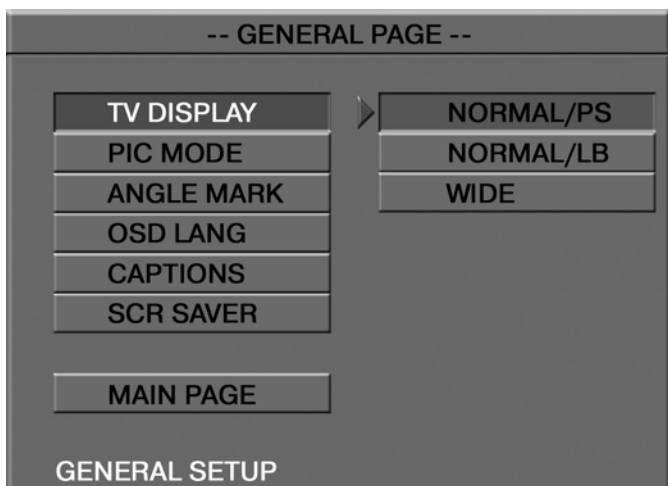


Таблица: Список начальных экранов настройки

| Название на экране | Функции |
|---|--|
| GENERAL SETUP (общие настройки) | Настройка формата изображения, языка, камер просмотра, скрытых субтитров, хранителя экрана |
| SPEAKER SETUP (настройка динамиков) | Настройка смесителя AC-3, а также центрального, тыловых и сабвуферного каналов окружающего звука |
| AUDIO SETUP (настройка звука) | Настройка выходного аналогового и цифрового аудиосигнала, сжатия динамического диапазона |
| PREFERENCES (настройка предпочтений) | Выбор системы цветности выходного видеосигнала, ограничение прав доступа, восстановление заводских настроек меню SETUP |

Меню общих настроек



TV DISPLAY

Существует два типа мониторов: обычные мониторы, имеющие формат изображения (соотношение ширины и высоты изображения на экране) 4:3, и широкоэкранные мониторы, имеющие формат изображения 16:9.

Некоторые диски DVD также имеют запись в нескольких форматах изображения - в одном или нескольких форматах из трех, описанных ниже. Установите тот формат изображения, который соответствует формату изображения используемого монитора.

| | |
|--|--|
| NORMAL/PS Формат 4:3 "Pan & Scan" | Выбирайте данный формат, если для просмотра используется обычный монитор. Если воспроизводится диск DVD с широкоэкранный записью формата 16:9, изображение будет обрезано с правой и левой стороны. |
| NORMAL/LB Формат 4:3 "Letter Box" | Выбирайте данный формат, если для просмотра используется обычный монитор. Если воспроизводится диск DVD с широкоэкранный записью формата 16:9, изображение будет иметь черные полосы в верхней и нижней части экрана. |
| WIDE Формат 16:9 "Wide screen" | Выбирайте данный формат, если для просмотра используется широкоэкранный монитор. Если воспроизводится диск DVD с широкоэкранный записью формата 16:9, будет воспроизводиться полноэкранное изображение (изображение будет занимать весь экран). Для того, чтобы монитор показывал полноэкранное изображение, выберите на мониторе настройку "Full" или соответствующий формат изображения. Более подробная информация приводится в Руководстве по эксплуатации монитора. |

PIC MODE

Выбирайте **"AUTO"** для автоматического выбора функции сглаживания помех на изображении.

Выбирайте **"HI-RES"** для получения максимального разрешения изображения.

Выбирайте **"N-FLICKER"** для подавления помех на изображении.

ANGLE MARK

ON: Во время воспроизведения видеосегментов, имеющих разные углы просмотра (снятые с разных камер), на монитор будет выводиться специальный символ, указывающий на то, что в это время можно использовать функцию просмотра с разных углов.

OFF: Чтобы не выводить данный символ на экран, дабы он не мешал просмотру, выключите данную функцию.

OSD LANG

При помощи данной опции можно выбрать язык экранного меню проигрывателя.

CAPTIONS

ON: Во время воспроизведения диска на экран будут выводиться скрытые субтитры

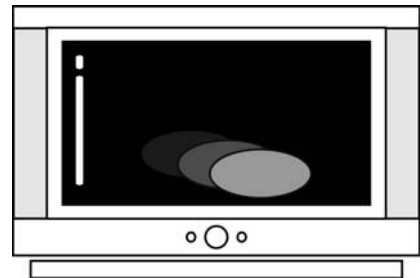
OFF: Скрытые субтитры на экран выводиться не будут.

SCR SAVER

Хранитель экрана. Если данная функция включена, изображение хранителя экрана будет появляться каждый раз, когда на проигрывателе останавливается воспроизведение или воспроизводимое изображение останавливается на несколько минут.

ON: Данная функция включена.

OFF: Данная функция выключена.



Меню настройки динамиков

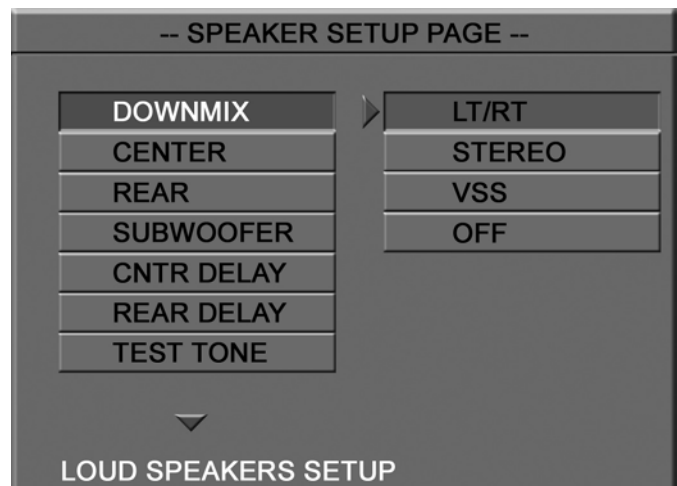
DOWNMIX

LT/RT: Выбирайте данный режим, когда у вас проигрыватель подключен к усилителю, в котором нет декодера Dolby Digital, но имеется декодер Dolby Pro Logic. В этом случае сигналы звукового сопровождения, записанные на диске в системе Dolby Digital 5.1, будут перекодироваться в 4-канальную систему Dolby Pro Logic, что позволит в полной мере использовать имеющуюся систему многоканального звука.

STEREO: При выборе данного режима звуковое сопровождение будет воспроизводиться как обычные стереофонические сигналы.

VSS: Режим виртуального окружающего звука.

OFF: Выбирайте данный режим, когда реализуется 5.1-канальная система звука.



CENTER

Управление центральным каналом

ON: Центральный канал включен

OFF: Центральный канал выключен

REAR

Управление тыловыми каналами

ON: Тыловые каналы включены

OFF: Тыловые каналы выключены

SUBWOOFER

Управление сабвуферным каналом

ON: Сабвуфер включен

OFF: Сабвуфер выключен

CNTR DELAY

При помощи данной опции можно установить задержку сигнала центрального канала от 0 ("OFF") до 5 мс.

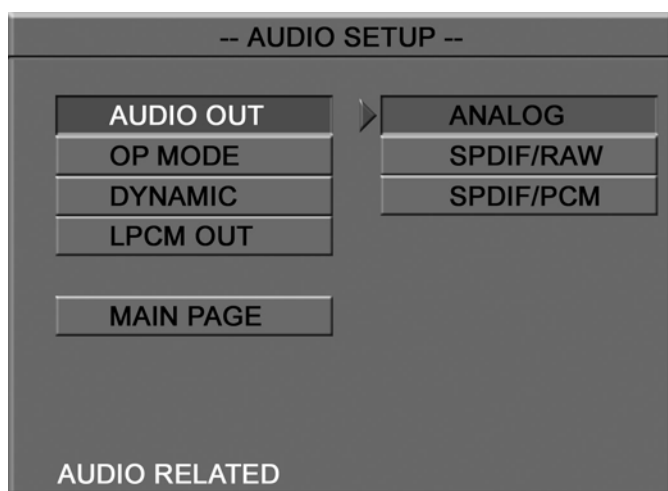
REAR DELAY

При помощи данной опции можно установить задержку сигналов тыловых каналов от 0 ("OFF") до 15 мс.

TEST TONE

Данная опция включает генератор шума, сигнал которого подается поочередно на все 6 выходных каналов. В нижней строке экранного меню выводится название канала, на который в данный момент включен: LEFT (левый) → CENTER (центральный) → RIGHT (правый) → RIGHT SUR (правый тыловой) → LEFT SUR (левый тыловой) → ...

Меню аудионастроек



AUDIO OUT (выбор типа аудиовыхода)

Данная функция позволяет выбрать тип выходного аудиосигнала, подаваемого на аудиовыходы проигрывателя. Используйте настройку, соответствующую подключенному звуковоспроизводящему устройству.

ANALOG: Выбирайте данную опцию, когда к проигрывателю подключено звуковоспроизводящее устройство, не оборудованное разъемами цифрового выхода.

SPDIF/PCM: Выбирайте данную опцию, когда к проигрывателю подключено цифровое звуковоспроизводящее устройство, не оборудованное декодером Dolby Digital. Когда воспроизводятся аудиосигналы, записанные в формате Dolby Digital, перед подачей на выход они преобразуются в линейный формат PCM (ИКМ).

SPDIF/RAW: Выбирайте данную опцию, когда к проигрывателю подключено цифровое звуковоспроизводящее устройство, оборудованное декодером Dolby Digital. Когда воспроизводятся аудиосигналы, записанные в формате Dolby Digital, они подаются на выход без изменения в формате Dolby Digital.

* Если воспроизводятся аудиосигналы в формате DTS, подключите цифровое звуковоспроизводящее устройство, оборудованное декодером DTS, и выберите настройку "SPDIF/RAW". При выборе настройки "SPDIF/PCM" аудиосигнал на выход подаваться не будет.

OP MODE

Данная функция управляет автоматическим режимом компрессии аудиосигнала на линейном выходе.

LINE OUT: Режим автоматической компрессии выключен.

RF REMOD: В этом режиме происходит автоматическое сжатие динамического диапазона, нормализация уровня диалогов и защита от перегрузки в результате смещения каналов 5.1-канального звука при преобразовании его в стереоформат. Данный режим может потребоваться при использовании дополнительного ВЧ-модулятора или чтобы не тревожить окружающих при просмотре DVD в ночное время.

DYNAMIC

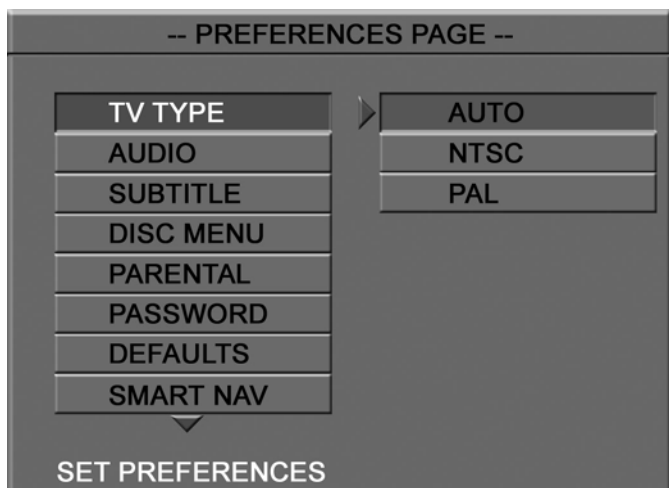
Данная функция используется для настройки коэффициента сжатия динамического диапазона звукового сигнала от значения OFF (сжатие выключено) до значения FULL (максимальное сжатие). Функция доступна, если только отключена функция автоматической компрессии динамического диапазона OP MODE. Данная функция может потребовать регулировки, чтобы не тревожить окружающих при просмотре DVD в ночное время.

LPCM OUT

LPCM 48K: Выбирайте данную опцию при воспроизведении DVD, имеющего частоту дискретизации аудиосигнала 48 кГц.

LPCM 96K: Выбирайте данную опцию при воспроизведении DVD, имеющего частоту дискретизации аудиосигнала 96 кГц.

Меню персональных настроек



TV TYPE

Вы можете выбрать на проигрывателе телевизионную систему, которая соответствует системе вашего телевизора/монитора.

- Выбирайте **"AUTO"** для мультисистемного телевизора/монитора. В этом случае видеопрограмма будет воспроизводиться в той системе, в которой она записана на диске.
- Выбирайте **"NTSC"** для телевизора/монитора системы NTSC. Если диск записан в системе PAL, то проигрыватель во время воспроизведения будет перекодировать видеосигнал в систему NTSC.
- Выбирайте **"PAL"** для телевизора/монитора системы PAL. Если диск записан в системе

NTSC, то проигрыватель во время воспроизведения будет перекодировать видеосигнал в систему PAL.

Раздел **AUDIO** позволяет пользователю выбрать предпочтительный язык звукового сопровождения.

Раздел **SUBTITLE** позволяет пользователю выбрать предпочтительный язык для субтитров.

Раздел **DISC MENU** позволяет пользователю выбрать предпочтительный язык для меню диска.

PARENTAL (настройка ограничения доступа)

Данный раздел меню настройки позволяет пользователю ограничивать доступ к воспроизведению кинофильмов на данном проигрывателе: от уровня 1 (дети) до NO-PARENTAL (без ограничений).

Чем меньше значение, тем более строгие ограничения для просматриваемого материала.

| | |
|-------------|--------------------------------------|
| 1 G | : Для детей |
| 2 | : |
| 3 PG | : Рекомендуется присутствие взрослых |
| 4 PG13 | : Предупреждение для родителей |
| 5 | : |
| 6 PG-R | : Ограничение R |
| 7 NC-17 | : Только для тех, кто старше 17 лет |
| 8 ADULT | : Только для взрослых |
| NO-PARENTAL | : Ограничений нет |

После выбора нового уровня ограничений потребуется ввести пароль. Если вы не знаете, какой пароль установлен в проигрывателе, используйте пароль 5700.

PASSWORD (пароль)

Чтобы изменить пароль, с помощью кнопок перемещения курсора выберите [CHANGE] (изменить), затем нажмите кнопку ENTER.

С помощью цифровых кнопок введите сначала старый пароль ("OLD PASSWORD:"), затем новый пароль ("NEW PASSWORD:") и затем подтвердите новый пароль его повторным вводом ("CONFIRM PWD:"). Если все сделано правильно, после этого нажмите кнопку ENTER. Если вы не знаете, какой пароль установлен в проигрывателе, используйте пароль 3308.

Раздел **DEFAULTS** позволяет сбросить все настройки меню в состояние, которое было установлено при изготовлении проигрывателя.

SMART NAV

Выбирайте **"WITH MENU"**, чтобы при воспроизведении дисков MP3 и JPEG на экран выводилось меню с содержимым диска.

Выбирайте **"NO MENU"**, чтобы управление воспроизведением дисков MP3 и JPEG не отличалось от дисков аудио CD.

Эксплуатационные ограничения и текущий ремонт

Проигрыватель предназначен для эксплуатации в автомобилях с напряжением бортовой сети 12 В. Не следует эксплуатировать проигрыватель, имеющий повреждения корпуса или соединительного кабеля. Ошибки, допущенные при установке и эксплуатации устройства, могут быть иногда приняты за его неисправность. Ниже приводится таблица, в которой сведены простые проверки, способные помочь Вам устранить большую часть проблем, возникающих при использовании проигрывателя.

При отсутствии видимых причин неисправности проигрыватель следует демонтировать и обратиться в сервисный центр. Перед тем, как перейти к проверкам, описанным в данной таблице, тщательно проверьте правильность подключения проигрывателя.

| Симптом | Причина | Устранение |
|---|---|---|
| Нет питания | Перегорел предохранитель | Поменяйте перегоревший предохранитель на предохранитель нужного номинала. Если предохранитель перегорит снова, обратитесь в сервисный центр |
| | Неправильное подключение | Проверьте подключение питания |
| Воспроизведение не начинается | Диск не загружен в проигрыватель или загружен неправильно | Загрузите диск в проигрыватель правильно, рабочей стороной вниз |
| | Диск загрязнен | Очистите поверхность диска |
| | Низкое напряжение аккумуляторной батареи автомобиля | Зарядите аккумуляторную батарею автомобиля. Если проигрыватель после этого все равно не работает, проконсультируйтесь с дилером |
| | В проигрыватель загружен диск не того формата, который может воспроизводить данный проигрыватель | Загружайте в проигрыватель только те диски, которые проигрыватель может воспроизводить |
| Когда нажимается функциональная кнопка, появляется только индикатор  и функция не работает | Воспроизводимый диск не допускает выполнения данной операции | Операция не может быть произведена по отношению к воспроизводимому диску (обратитесь также к инструкции, которая прилагается к диску) |
| Нет изображения | Полностью "убрана" яркость изображения | Отрегулируйте яркость на мониторе, который подключен к проигрывателю |
| | Неправильное подключение | Проверьте правильность подключения проигрывателя |
| Нет звука | Полностью "убрана" громкость звука | Установите нужный уровень громкости на проигрывателе или мониторе, который подключен к проигрывателю |
| | Неправильное подключение | Проверьте правильность подключения проигрывателя |
| | Используется режим ускоренного или замедленного воспроизведения в прямом или обратном направлении | В режиме ускоренного или замедленного воспроизведения в прямом или обратном направлении звук отключается |
| Звук или изображение искажены | Диск загрязнен или имеет царапины | Протрите рабочую поверхность диска от пыли и грязи. Не используйте для воспроизведения поцарапанные диски |
| | Проигрыватель установлен в таком месте, где возникает сильная вибрация | Вибрация проигрывателя может привести к "перескакиванию" звука и искажению изображения |
| Нет субтитров | На воспроизводимом диске DVD не записаны субтитры | Субтитры не могут быть выведены на экран |
| | Субтитры выключены (при выборе языка субтитров установлена настройка "Off") | Выберите тот язык, на котором вы хотите выводить субтитры на экран монитора |
| Субтитры не "убираются" с экрана | Воспроизводимый диск DVD не допускает отключение субтитров | Субтитры невозможно убрать с экрана монитора |
| Невозможно изменить язык звукового сопровождения или язык субтитров | На воспроизводимом диске DVD записано звуковое сопровождение или субтитры только на одном языке | Если на диске не записаны звуковое сопровождение или субтитры на нескольких языках, вы не сможете изменить язык звукового сопровождения или субтитров |
| | Воспроизводимый диск DVD не допускает смену языка звукового сопровождения или субтитров | Язык звукового сопровождения или субтитров изменить невозможно |

| Симптом | Причина | Устранение |
|--|---|--|
| Невозможно переключить угол (камеру) просмотра | Запись на воспроизводимом диске DVD сделана только с одной камеры или с разных камер (углов просмотра) записаны только некоторые сцены на диске | Угол (камеру) просмотра невозможно переключить, если воспроизводимый диск или сцена не записаны с нескольких камер |
| | Воспроизводимый диск DVD не допускает переключение углов просмотра. | Угол просмотра (камеру) переключить невозможно |
| Меню диска Video CD не выводится на экран монитора | Вы воспроизводите диск Video CD, не совместимый с функцией PBC (управление воспроизведением) | Вы не можете использовать функцию PBC (управление воспроизведением) по отношению к дискам Video CD, не совместимым с функцией PBC |
| Пульт дистанционного управления не работает | Светоизлучающий элемент пульта дистанционного управления не направлен на светоприемник сенсора дистанционного управления | Для осуществления управления светоизлучающий элемент пульта дистанционного управления должен быть направлен на светоприемник сенсора дистанционного управления |
| | Пульт дистанционного управления и проигрыватель находятся слишком далеко друг от друга | Расстояние по прямой между пультом дистанционного управления и сенсором дистанционного управления не должно превышать пяти метров |
| | Между пультом дистанционного управления и сенсором дистанционного управления имеются препятствия | Устраните препятствие |
| | Израсходован заряд батареек пульта дистанционного управления | Замените батарейки |
| | Батарейки пульта дистанционного управления установлены неправильно | Проверьте правильность расположения плюсовых и минусовых полюсов батареек питания. Установите батарейки правильно |

Хранение, транспортирование, ресурс, утилизация

Проигрыватель рекомендуется хранить в складских или домашних условиях по группе "Л" ГОСТ 15150 и при необходимости транспортировать любым видом гражданского транспорта в имеющейся индивидуальной потребительской таре по группе "Ж2" ГОСТ 15150 с учетом ГОСТ Р 50905 п.4.9.5. Место хранения (транспортировки) должно быть недоступным для попадания влаги, прямого солнечного света и должно исключать возможность механических повреждений.

Проигрыватель может эксплуатироваться до полной потери работоспособности и ремонтпригодности. Проигрыватель не содержит вредных материалов и безопасен при эксплуатации и утилизации (кроме сжигания в непригодных условиях). Элементы питания пульта дистанционного управления должны утилизироваться согласно местному законодательству по охране окружающей среды.

Гарантии поставщика

Проигрыватель Prology DVD-100B соответствует утвержденному образцу.

Изготовитель гарантирует соответствие проигрывателя требованиям ГОСТ 122006-87, ГОСТ 22505-97, ГОСТ 28002-88 и нормам электромагнитной совместимости ЭМС 10-94 и ЭМС 21-94. При соблюдении владельцем правил эксплуатации, изложенных в настоящем Руководстве пользователя, проигрыватель обеспечивает безопасность и электромагнитную совместимость в полном объеме требований, подлежащих обязательной сертификации в системе ГОСТ Р, не оказывает вредного воздействия на окружающую среду и человека и признан годным к эксплуатации.

Проигрыватель имеет гарантийные сроки хранения 12 месяцев со дня поставки розничному продавцу при соблюдении условий хранения, эксплуатации - 12 месяцев с момента покупки без учета времени пребывания в ремонте при соблюдении правил эксплуатации. Право на гарантию дается при заполнении сведений прилагаемого гарантийного талона.

