

PROLOGY

Модель DVD-1200

Автомобильный проигрыватель
DVD, VCD, CD, WAV, MP3, JPEG
на 12 дисков с автоматической сменой



Руководство пользователя

Содержание

Назначение проигрывателя.....	3
Функции проигрывателя.....	3
Основные технические характеристики	3
Комплект поставки.....	4
Как использовать магазин дисков	5
Меры предосторожности при обращении с дисками	5
Для безопасного и эффективного использования проигрывателя.....	6
Воспроизводимые диски	7
Перед установкой и подключением проигрывателя	8
Транспортировочные винты	8
Меры безопасности при установке и подключении.....	8
Подключение проигрывателя.....	9
Автономная схема подключения.....	9
Схема подключения к головному устройству.....	10
Схема подключения к декодеру Dolby Digital.	11
Установка проигрывателя.....	12
Процедура установки проигрывателя на пол в горизонтальном положении.....	12
Процедура установки проигрывателя на пол в вертикальном положении	13
Процедура установки проигрывателя в подвешенном положении.....	14
Установка сенсора дистанционного управления.....	14
Перед использованием системы (включение питания).....	15
Пульт дистанционного управления.....	16
Установка батареек в пульт дистанционного управления.....	16
Пределы дистанционного управления	16
Наименование и функции элементов управления	17
Элементы управления пульта ДУ	17
Выключение проигрывателя.....	21
Остановка воспроизведения	21
Выбор диска	22
Переход к следующей/предыдущей части или дорожке.....	22
Ускоренное воспроизведение	22
Использование меню Названий (Title).....	23
Использование меню диска DVD	23
Использование функции PBC (управление воспроизведением)	24
Покадровое воспроизведение	24
Использование функций поиска Названия, поиска Части и поиска по времени	24
Выбор языка звукового сопровождения	26
Переключение выходного аудиосигнала.....	26
Выбор языка субтитров.....	26
Выбор угла (камеры) просмотра	26
Использование функции сканирования записей и воспроизведения в случайном порядке	27
Использование функции повторного воспроизведения.....	27
Использование режима повторного воспроизведения A-B	28
Демонстрация времени воспроизведения	28
Воспроизведение JPEG	29
Демонстрация списка дисков	30
Демонстрация режимов воспроизведения дисков Audio-CD.....	31
Основные операции по изменению настроек проигрывателя	32
Использование меню настройки	32
Меню общих настроек.....	33
Меню настроек смесителя Dolby Digital.....	34
Меню Аудио настроек.....	35
Меню персональных настроек.....	36
Эксплуатационные ограничения и текущий ремонт.....	38
Хранение, транспортирование, ресурс, утилизация	40
Гарантии поставщика	40

Руководство пользователя определяет порядок установки и эксплуатации проигрывателя с автоматической сменой компакт-дисков (далее проигрывателя) в автомобиле с напряжением бортовой сети 12 В. Установку проигрывателя рекомендуется производить с привлечением специалиста по электрооборудованию автомобилей.

Самостоятельное вскрытие проигрывателя, механические повреждения и нарушение порядка эксплуатации могут привести к его неисправностям и к лишению права на гарантийное обслуживание.

В связи с постоянной работой по совершенствованию проигрывателя, повышающей его надежность и улучшающей эксплуатационные характеристики, в конструкцию могут быть внесены незначительные изменения, не отраженные в настоящем Руководстве.

Назначение

Проигрыватель Prology DVD-1200 предназначен для воспроизведения и автоматической смены до 12 дисков форматов DVD, Video CD, Audio CD, MP3, WAV, MPEG или JPEG. Проигрыватель предназначен для автономной работы (не требует дополнительных устройств для управления) или для работы с головными устройствами Prology AVM-700R или Videovox PAV-900. Проигрыватель обеспечивает:

- воспроизведение цветного изображения через композитный видеовыход в системах цветности PAL или NTSC;
- воспроизведение звука через линейный стереовыход, а также через цифровой оптический выход.

Функции проигрывателя

- Совместимость с форматами DVD, VCD, CD, MP3, JPEG, WAV
- Возможность автономной работы
- Совместимость с головными устройствами Prology AVM-700R и Videovox PAV-900
- Системы цветности PAL/NTSC
- Дистанционное управление
- Экранное меню
- Выносной приемник сигналов дистанционного управления
- Возможность установки вертикально, горизонтально
- 2 видеовыхода
- Линейный стереовыход
- Оптический выход цифрового аудиосигнала

Основные технические характеристики

Тип	Проигрыватель с автоматической сменой на 12 дисков
Номер региона	5
Воспроизводимые диски	DVD Video, Video CD, MP3 CD, Audio CD
Размер дисков	12 см (5")
Формат телевизионного сигнала	NTSC /PAL
Устройство считывания сигнала	Оптический полупроводниковый лазер (DVD: 1-лучевой; CD: 3-лучевой)
Количество каналов	2-канала стерео, 5.1- канальный аудиовыход (оптический цифровой)
Частотная характеристика	20 Гц - 20 кГц
Динамический диапазон	90 дБ
Отношение сигнал-шум	90 дБ
Полный коэффициент гармоник	0,01% (1 кГц)
Разделение стереоканалов	85 дБ (1 кГц)
Низкочастотные и высокочастотные детонационные искажения	Ниже предела измерений
Уровень выходного сигнала	1 В/10 кОм
Номинальное напряжение питания	12 В постоянного тока
Максимальное напряжение питания	14,4 В
Потребляемый ток	1 А (во время воспроизведения)
Размеры (Ш x В x Г)	Приблизительно 260 x 98 x 215 мм
Вес	Приблизительно 2,5 кг

Комплект поставки (крепежные принадлежности)

Проигрыватель с автоматической сменой дисков



Пульт дистанционного управления



× 1

Батарейки (типа AAA) для пульта ДУ



× 2

Магазин дисков



× 1

Приемник сигналов пульта ДУ



× 1

Большой кронштейн



× 2

Самонарезающийся винт M5 x 16



× 4

Заглушка



× 1

Кронштейн (B)



× 2

Болт M4 x 10 с шайбой



× 4

Кабель с 8-контактными разъемами типа DIN



× 1

Болт M6 x 20



× 4

Гайка M6



× 4

Кабель с 8-контактным разъемом типа DIN



× 1

Как использовать магазин дисков

Загрузка диска

1. Нажмите фиксатор на верхней крышке магазина дисков, зацепите выступ на лотке диска магазина проигрывателя и вытяните наружу только один из лотков магазина.
2. Поместите диск в лоток рабочей стороной вниз (сторона с надписями должна быть вверх). В каждый лоток можно поместить только один диск.
3. Нажмите на выступ лотка диска, чтобы убрать лоток обратно в магазин проигрывателя.

Примечание: В магазин проигрывателя может быть загружено до двенадцати дисков. Данный проигрыватель не предназначен для воспроизведения 3-дюймовых (8-сантиметровых) дисков. Загрузка 3-дюймовых (8-сантиметровых) дисков в проигрыватель, как самих по себе, так и с помощью специальных адаптеров для 3-дюймовых (8-сантиметровых) дисков, может привести к повреждению проигрывателя и диска.

Установка магазина дисков

1. Сдвиньте дверцу проигрывателя направо, пока она не зафиксируется на месте.
2. Прежде всего, убедитесь, что магазин с дисками внутри расположен правильно, то есть, не перевернут и направлен для установки направо. Нажмите на магазин до его фиксации на месте со щелчком.

* Когда магазин используется в первый раз, он не зафиксируется на месте до тех пор, пока проигрыватель не будет подключен к источнику электропитания.

Удаление магазина дисков

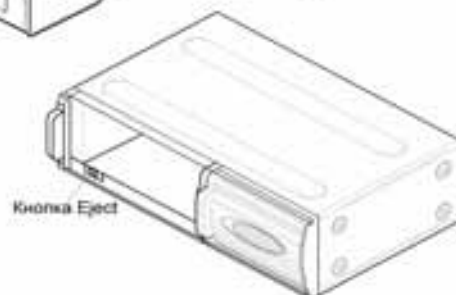
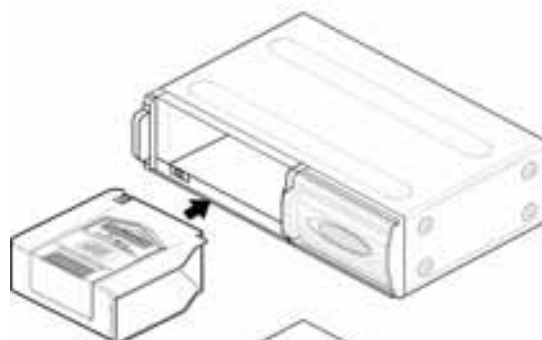
1. Сдвиньте дверцу проигрывателя направо, пока она не зафиксируется на месте.
2. Для того, чтобы вынуть магазин из проигрывателя, нажмите на кнопку удаления магазина Eject (▲).

Примечание: После установки или удаления магазина дисков обязательно закройте дверцу проигрывателя. Попадание пыли или грязи внутрь проигрывателя может привести к сбоям в его работе.

Меры предосторожности при обращении с дисками

Грязь, пыль, царапины и искривление диска могут привести к "перескакиванию" звучания во время воспроизведения и ухудшению качества звука и изображения. При обращении с дисками соблюдайте следующие меры предосторожности:

- Для удаления следов пальцев и пыли с рабочей поверхности диска (той стороны, на которой нет надписей) протирайте ее мягкой тряпкой. В отличие от обычных грампластинок цифровые диски не имеют канавок, в которых собирается пыль и микроскопические частицы, поэтому для практически полного удаления загрязнения с поверхности таких дисков достаточно протереть их мягкой тряпкой. Протирайте диски прямо от центра к краям. Небольшие пылинки или слабые пятна не будут оказывать какое-либо влияние на качество воспроизведения.
- Никогда не используйте для очистки дисков химические вещества, например, аэрозоли для грампластинок, антистатические аэрозоли или жидкости, бензин или растворители. Такие химические вещества способны необратимо повредить пластмассовую поверхность диска.
- После использования обязательно помещайте диски в их коробки. Это позволит избежать появления на поверхности дисков больших царапин, способных вызвать "перескакивание" звучания при воспроизведении.
- Не подвергайте диски в течение продолжительного времени воздействию прямых солнечных лучей, высокой влажности или высокой температуры. Длительное воздействие высокой температуры может привести к короблению и искривлению диска.



- Никогда не приклеивайте бумагу и не пишите на любой из сторон диска. Острые наконечники ручек или чернила, используемые в некоторых ручках с войлочным пишущим узлом, могут повредить поверхности диска.
- Никогда не используйте диски с необычным очертанием, например, имеющим форму сердечка, восьмиугольника и т.д. Использование таких дисков может привести к сбоям в работе проигрывателя.
- Хотя в магазинах в качестве принадлежности диска продается специальная защитная пленка, ее использование может привести к сбоям в работе проигрывателя. Использование такой пленки абсолютно недопустимо.

Для безопасного и эффективного использования проигрывателя






- Для подачи питания на данный проигрыватель может использоваться только источник питания с напряжением +12 В постоянного тока; отрицательная клемма аккумуляторной батареи должна быть соединена с "массой".
- Монтаж и эксплуатация данного проигрывателя должны осуществляться в соответствии с этим Руководством. Если вы не уверены в своей способности правильно установить и подключить данный проигрыватель, обратитесь для установки к квалифицированному специалисту по установке автомобильной электроники.
- Не пытайтесь в случае поломки открыть корпус проигрывателя и отремонтировать его самостоятельно. Если проигрыватель не работает правильно, обратитесь к авторизованному дилеру, у которого вы приобрели данный проигрыватель.
- При мытье автомобиля следите, чтобы внутрь проигрывателя не попала вода, так как это может привести к его повреждению.
- Никогда не засовывайте какие-либо предметы внутрь отсека магазина проигрывателя, кроме самого магазина дисков. Находящиеся внутри проигрывателя узлы могут быть повреждены любыми посторонними предметами.
- Когда проигрыватель не используется, вынимайте из него магазин с дисками. Не оставляйте удаленный магазин в отверстии отсека проигрывателя на долгое время. Это может привести к деформации дисков из-за воздействия прямых солнечных лучей и т.п. Храните диски подальше от прямых солнечных лучей.
- Температура. Данный проигрыватель может работать неправильно при экстремально высоких или экстремально низких температурах. В таком случае прекратите использовать проигрыватель до тех пор, пока температура не станет нормальной. Проигрыватель оборудован встроенной схемой защиты. Когда температура внутри проигрывателя повышается до определенной температуры, схема защиты автоматически останавливает воспроизведение и удаляет магазин дисков из проигрывателя. В этом случае дайте проигрывателю возможность охладиться, а затем снова включите воспроизведение.
- Конденсация. В дождливые или влажные дни, а также сразу же после того, как в холодное время года включен отопитель автомобиля, на оптическом устройстве считывания сигнала внутри проигрывателя может сконденсироваться влага. В случае конденсации влаги проигрыватель не сможет считывать информацию с диска и, следовательно, будет работать неправильно. Для устранения такой неисправности выньте из проигрывателя магазин дисков и подождите, пока сконденсировавшаяся влага не испарится (около часа).
- "Перескакивание" звучания. Когда автомобиль движется по ухабистой дороге, могут появиться пропуски звучания и воспроизводимого изображения. Этого избежать невозможно и это не может привести к какому-либо повреждению, появлению царапин на поверхности диска и т.п.
- Очистка. Не пытайтесь очищать проигрыватель с помощью каких-либо химических веществ, так как это может привести к ухудшению его внешнего вида. Для очистки корпуса проигрывателя используйте только чистую и сухую тряпку.

Для безопасного управления автомобилем:

- Если водитель хочет просматривать диски DVD или Video CD, необходимо перед просмотром припарковать автомобиль в безопасном месте.
- Поддерживайте относительно низкий уровень громкости, чтобы во время движения иметь возможность слышать все, что происходит вокруг автомобиля.
- Не меняйте диски, не регулируйте громкость и не осуществляйте какие-либо другие операции управления, которые могут отвлечь от управления автомобилем.

Воспроизводимые диски

Данный проигрыватель может воспроизводить следующие диски

Тип диска и логотип	Размер диска	Максимальное время воспроизведения
DVD Video  или 	5 дюймов (12 см)	Приблизительно 133 минуты (SS/SL) Приблизительно 242 минуты (SS/DL) Приблизительно 266 минут (DS/SL) Приблизительно 484 минуты (DS/DL) SS = односторонний, DS = двухсторонний, SL = однослойный, DL = двухслойный
Video CD  или 	5 дюймов (12 см)	Приблизительно 74 минуты.
Audio CD 	5 дюймов (12 см)	Приблизительно 74 минуты.

* Также для воспроизведения могут использоваться диски MP3, MPEG, JPEG.

Данный проигрыватель не может воспроизводить следующие диски.

- DVD-R
- DVD-RAM
- DVD-ROM (данные)
- DVD-Audio
- CD-ROM (кроме MP3, MPEG, JPEG)
- CD-G (кроме аудио)
- Photo CD
- CD-Extra (данные)
- Mixed CS (аудио)
- Active Audio (данные)
- VSD
- 3-дюймовые (8-сантиметровые) диски

• Диски, записанные в телевизионном формате, отличном от NTSC или PAL

* Проигрыватель не может воспроизводить диски, записанные в формате SECAM.

* Диски, записанные в телевизионном формате NTSC, не могут воспроизводиться, если формат телевизионного сигнала установлен на "PAL". Также диски, записанные в телевизионном формате PAL, не могут воспроизводиться, если формат телевизионного сигнала установлен на "NTSC".

- Диски, записанные с помощью видеодки DVD.

Примечание: Диски CD-R и CD-RW могут воспроизводиться в зависимости от параметров сделанной на них записи.

Двухслойные диски DVD

При воспроизведении двухслойного диска DVD между окончанием первого слоя и началом второго слоя может произойти некоторая задержка по времени. В течение этого времени (на несколько секунд) изображение на экране монитора может остановиться, а звук - прекратиться. Данное явление является обычным для воспроизведения двухслойных дисков и не свидетельствует о неисправности проигрывателя.

Номер региона (номер регионального ограничения)

Номер региона данного проигрывателя "5".



Диски Video CD, совместимые с PBC (управление воспроизведением)

Данный проигрыватель обладает возможностью воспроизведения дисков Video CD, совместимых с функцией PBC (управление воспроизведением). Кроме возможности обычного воспроизведения аудио и видеосигналов, совместимые с функцией PBC диски Video CD имеют записанное на диске меню PBC, позволяющее осуществлять воспроизведение в диалоговом режиме. В данном руководстве воспроизведение с использованием меню PBC обозначается как "воспроизведение PBC".

Перед установкой и подключением проигрывателя

Транспортировочные винты

Механизм проигрывателя с автоматической сменой дисков зафиксирован на месте на время транспортировки с помощью специальных винтов. Перед установкой проигрывателя необходимо обязательно снять эти винты.

Примечание:

После удаления транспортировочных винтов установите в оставшиеся от винтов отверстия входящие в комплект заглушки. Также установите заглушки в те отверстия на корпусе проигрывателя, которые не используются при установке.

Данные заглушки используются для того, чтобы предотвратить попадание внутрь проигрывателя пыли, которая может вызвать появление сбоев в его работе.



Меры безопасности при установке и подключении

1. Для предотвращения короткого замыкания.

- Перед установкой проигрывателя обязательно выключите зажигание и отключите провод от минусовой (-) клеммы аккумуляторной батареи автомобиля.

Примечание: Если данный проигрыватель устанавливается на автомобиле, оборудованном бортовым или навигационным компьютером, не отключайте кабель от аккумулятора автомобиля. В случае отсоединения кабеля может быть стерто содержимое памяти компьютера. При установке проигрывателя на таком автомобиле необходимо быть особенно осторожным, чтобы не создать условия для короткого замыкания.

2. Никогда не устанавливайте проигрыватель в следующих местах.

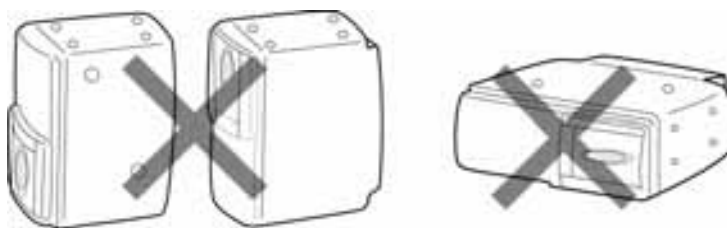
- В тех местах, где на проигрыватель будут попадать прямые солнечные лучи.
- В тех местах, где на проигрыватель будет попадать горячий воздух от отопителя автомобиля.
- В тех местах, где невозможна правильная установка проигрывателя
- В тех местах, где возникает сильная вибрация.



3.

- Обязательно используйте только входящие в комплект кронштейны и винты.
- При установке устройства не используйте те винты, которые являются частью тормозной или рулевой системы.

4. Данный проигрыватель не может устанавливаться в ином положении, чем это указано производителем (то есть кроме как в горизонтальном, вертикальном или подвешенном положении). Установка проигрывателя на бок или в перевернутом положении может привести к появлению сбоев в его работе.



Подключение проигрывателя

Автономная схема подключения

Проигрыватель возможно использовать в автономном режиме без подключения к головному устройству.

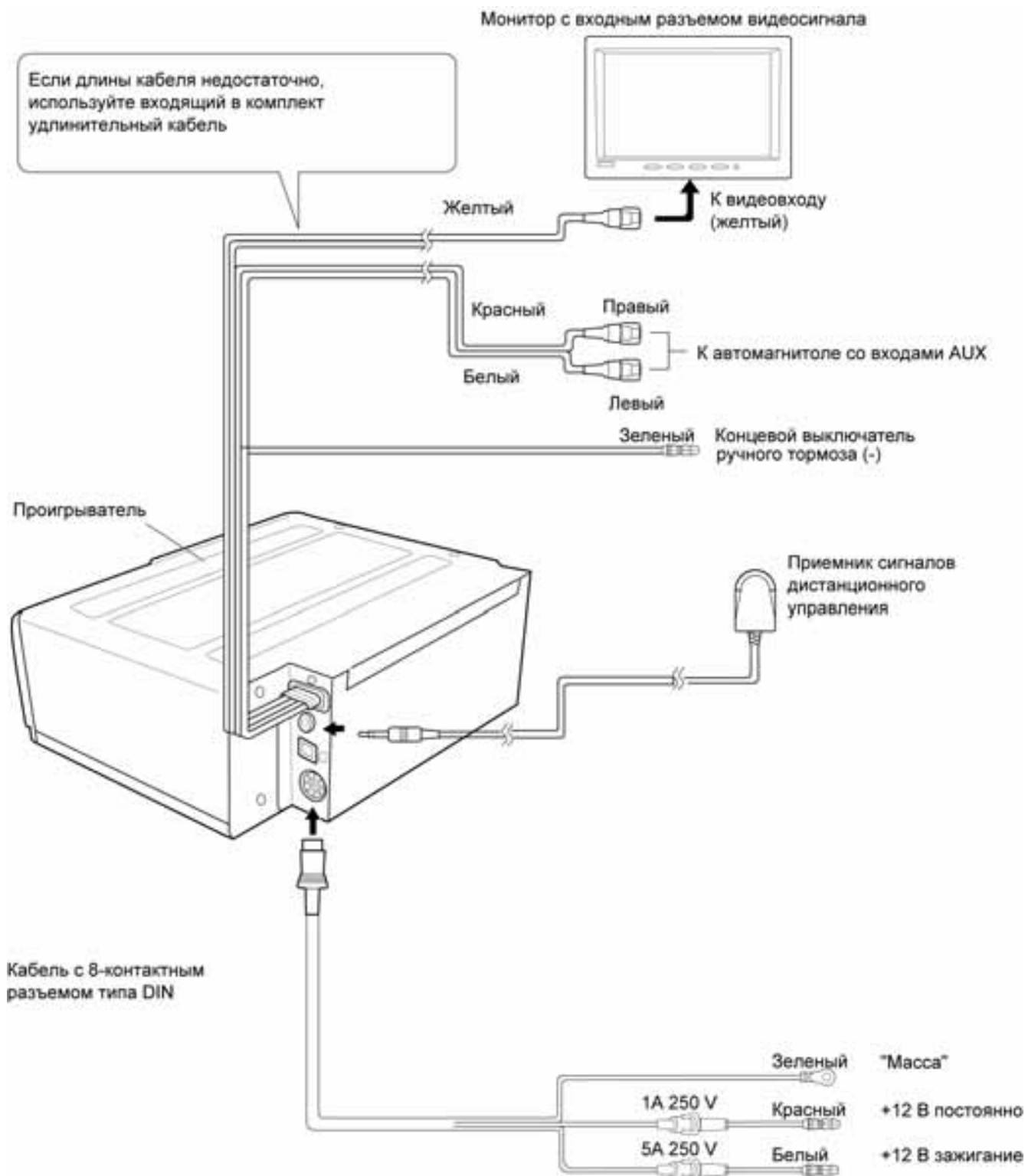


Схема для подключения к головным устройствам Prology AVM-700R и Videovox PAV-900

При подключении к головному устройству Prology AVM-700R или Videovox PAV-900, проигрыватель управляется с помощью этих устройств.

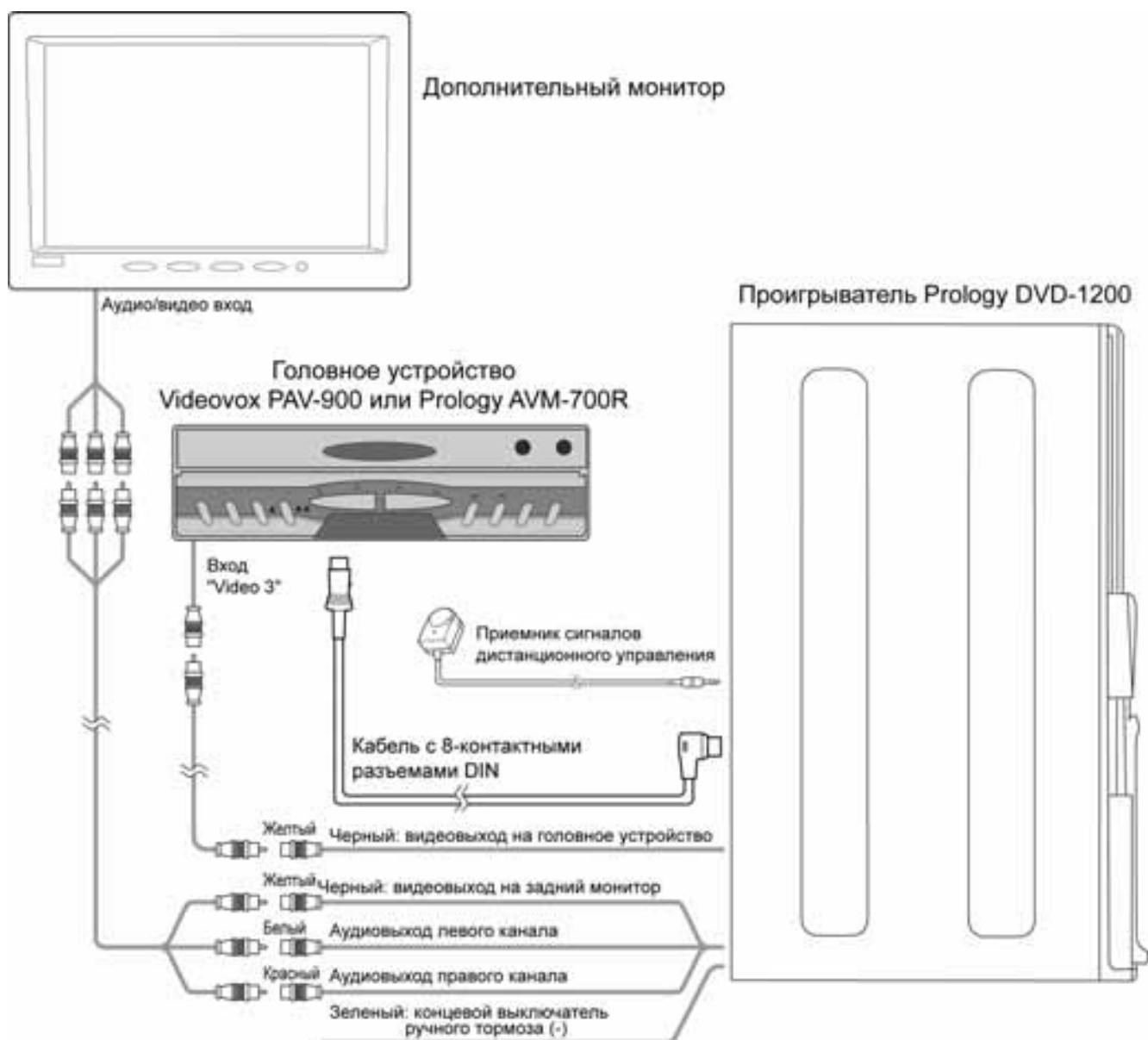
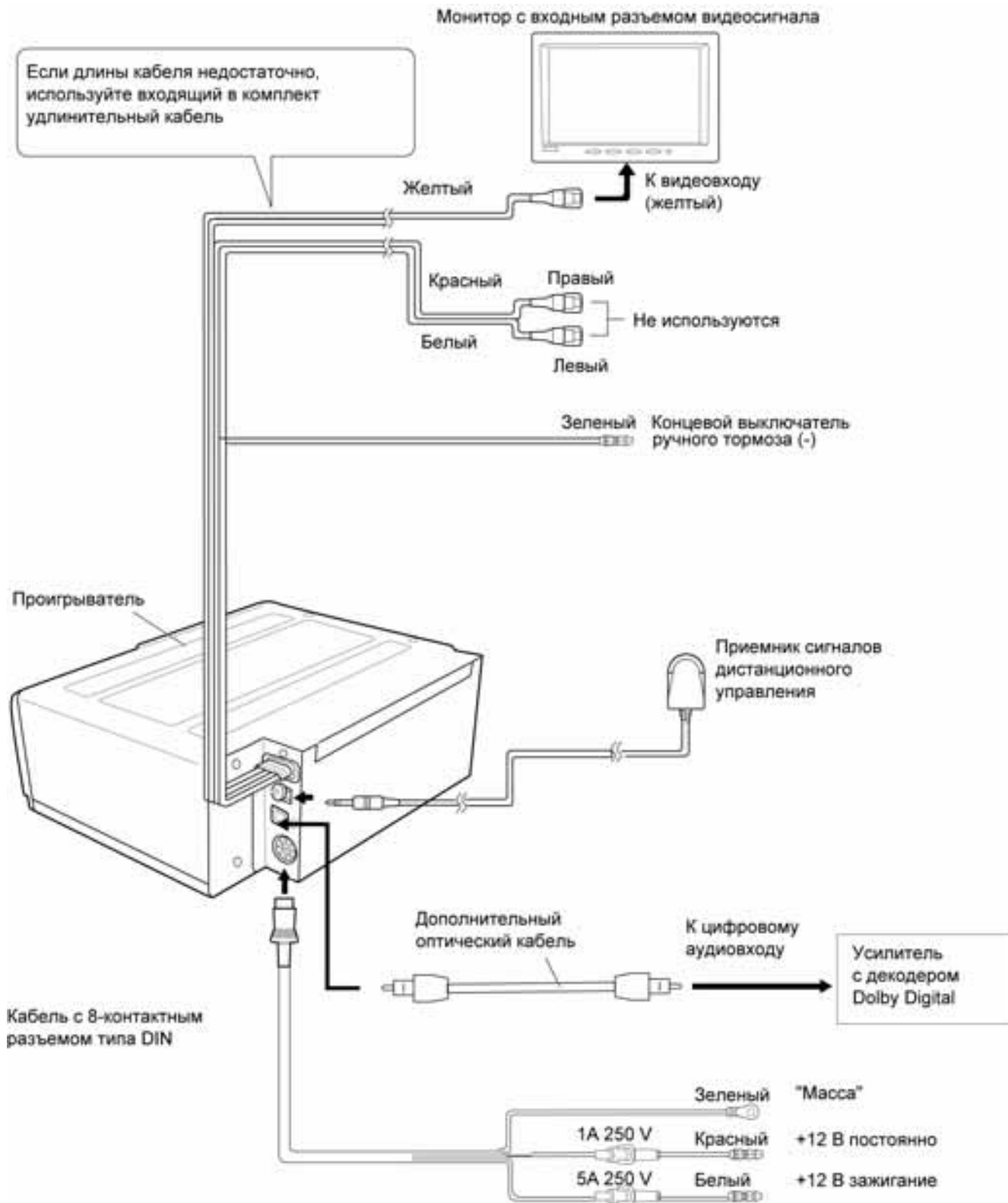


Схема подключения проигрывателя к декодеру Dolby Digital

Использование усилителя с декодером Dolby Digital.

Примечания:

- Кроме данного Руководства прочитайте также Руководство, прилагающееся к цифровому усилителю или усилителю с декодером Dolby Digital.
- При установке усилителя с декодером Dolby Digital выберите в меню настройку "SPDIF/RAW" для "AUDIO OUT".

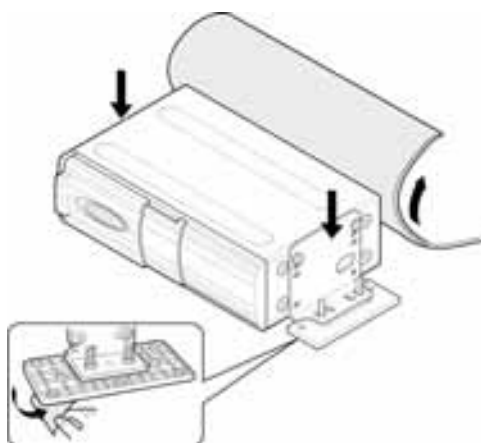
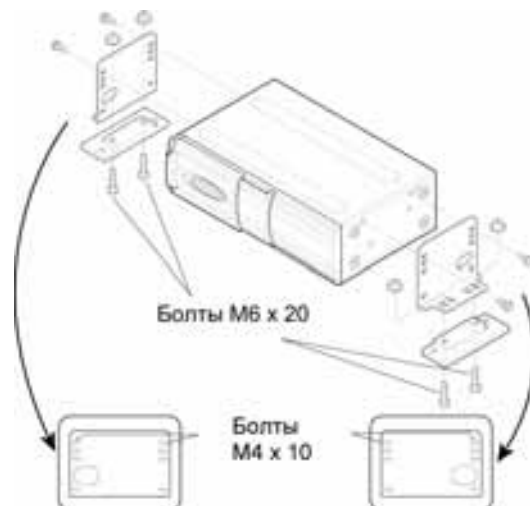


Установка проигрывателя

Процедура установки проигрывателя на пол в горизонтальном положении

Шаг 1

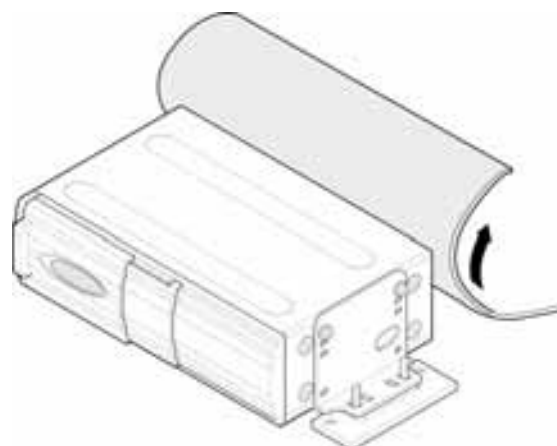
- Закрепите правый и левый малые кронштейны на корпусе проигрывателя с помощью болтов с шестигранной головкой (M4 x 10).
- Соедините правый и левый малые кронштейны с соответствующими кронштейнами (B) с помощью болтов с шестигранной головкой (M6 x 20) и шестигранных гаек (M6).



Шаг 2

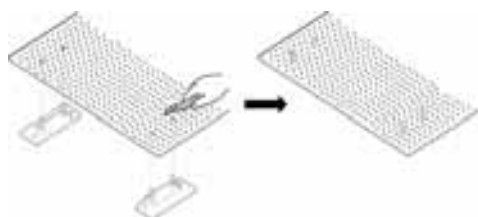
- Поднимите покрытие пола и найдите место для закрепления проигрывателя с автоматической сменой дисков.
- Приклейте входящую в комплект двухстороннюю клейкую ленту к нижней стороне кронштейнов (B) и снимите с клейкой ленты бумажное покрытие.

Закрепите проигрыватель на полу, прижимая его к полу в выбранном месте.



Шаг 3

Открутите шестигранные гайки и снимите проигрыватель.

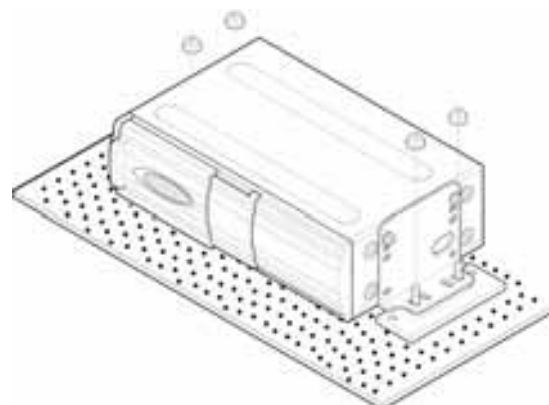


Шаг 4

- Ножом сделайте крестообразные прорезы в покрытии прямо над болтами кронштейнов (B).
- Верните покрытие пола автомобиля на место, пропустив болты сквозь сделанные отверстия.

Шаг 5

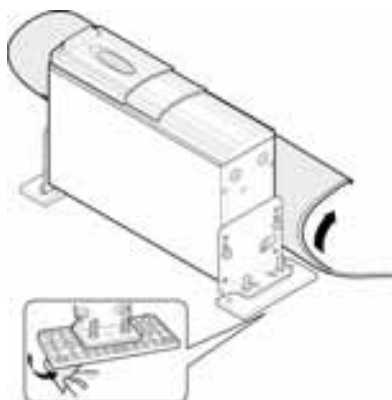
С помощью шестигранных гаек закрепите проигрыватель поверх коврового покрытия пола.



Процедура установки проигрывателя на пол в вертикальном положении

Шаг 1

- Закрепите правый и левый большие кронштейны на корпусе проигрывателя с помощью болтов с шестигранной головкой (M4 x 10).
- Соедините правый и левый большие кронштейны с соответствующими кронштейнами (B) с помощью болтов с шестигранной головкой (M6 x 20) и шестигранных гаек (M6).



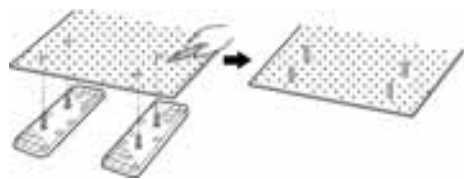
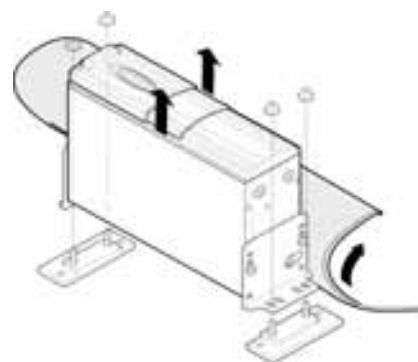
Шаг 2

- Поднимите покрытие пола и найдите место для закрепления проигрывателя с автоматической сменой дисков.
- Приклейте входящую в комплект двухстороннюю клейкую ленту к нижней стороне кронштейнов (B) и снимите с клейкой ленты бумажное покрытие.

Закрепите проигрыватель на полу, прижимая его к полу в выбранном месте.

Шаг 3

Открутите шестигранные гайки и снимите проигрыватель.

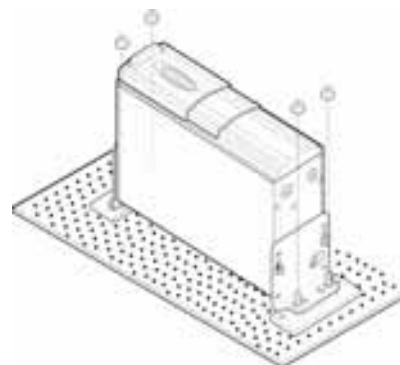


Шаг 4

- Ножом сделайте крестообразные прорезы в покрытии прямо над болтами кронштейнов (B).
- Верните покрытие пола автомобиля на место, пропустив болты сквозь сделанные отверстия.

Шаг 5

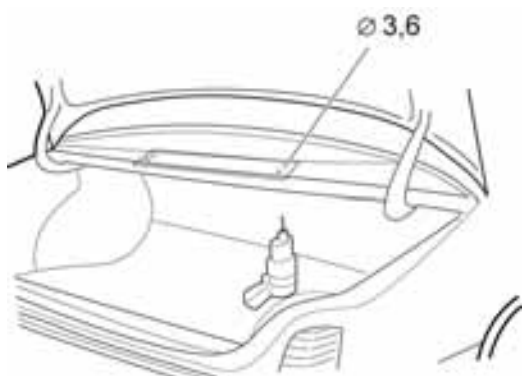
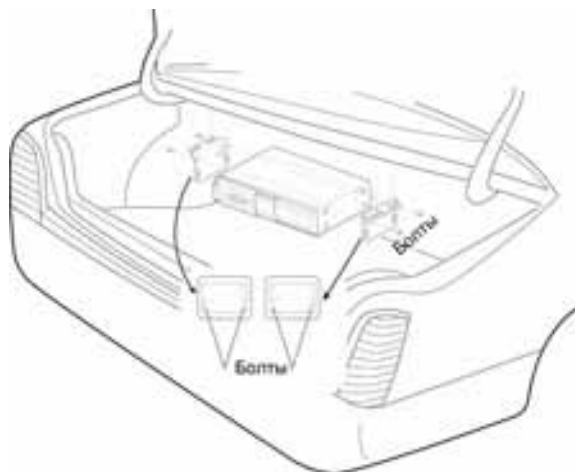
С помощью шестигранных гаек закрепите проигрыватель поверх коврового покрытия пола.



Процедура установки проигрывателя в подвешенном положении

Шаг 1

Закрепите правый и левый малые кронштейны на корпусе проигрывателя с помощью болтов с шестигранной головкой (M4 x 10).



Шаг 2

Найдите место для установки проигрывателя и просверлите четыре монтажных отверстия.

Шаг 3

Закрепите проигрыватель с помощью винтов саморезов (M5 x 16).



Установка сенсора дистанционного управления

Закрепите сенсор дистанционного управления с помощью ленты-липучки в таком месте, где он не будет мешать водителю управлять автомобилем.



Примечание:

- Перед тем, как закрепить ленту-липучку, используйте чистящую ткань. Протрите ту поверхность, на которой будет закрепляться лента-липучка, а затем полностью ее просушите.

Перед использованием системы (включение питания)

Включение питания и воспроизведение.

1. Для включения проигрывателя нажмите кнопку включения питания на пульте дистанционного управления. После вывода на монитор начального экрана начнется воспроизведение первого диска. Если проигрыватель еще не закончил проверку дисков, после начального экрана появится сообщение "LOADING" (загрузка). В этом случае, пожалуйста, подождите, пока не исчезнет сообщение "Disc Checking ..." (смена диска) и проигрыватель не начнет воспроизводить первый диск.
2. Для регулировки звучания (уровень громкости, баланс, тембр и т.д.) используются элементы управления автомагнитолы или головного устройства Prology AVM-700R, Videovox PAV-900. Для регулировки параметров изображения (яркость, контрастность, цветовой тон и т.д.) используются органы управления монитора.

Примечания:

- Когда в проигрыватель загружен магазин с дисками, проигрыватель проверяет диск в каждом лотке для создания списка дисков (Disc List). До тех пор, пока проигрыватель не завершит создание списка дисков, на экране будет сообщение "Disc Checking ..." (проверка дисков). Для того, чтобы начать воспроизведение немедленно, не дожидаясь завершения составления списка дисков, нажмите кнопку воспроизведения (▶). Будет воспроизводиться первый диск в магазине проигрывателя.
- При воспроизведении дисков DVD на экран монитора может быть выведено либо меню названий (Titles), либо меню диска DVD, в зависимости от параметров воспроизводимого диска. При воспроизведении дисков Video CD на экран может быть выведено меню PBC (меню управления воспроизведением), также в зависимости от параметров воспроизводимого диска.
- Инструкции по воспроизведению диска зависят от типа воспроизводимого диска (DVD/Video CD/MP3 CD/Audio CD).
- Также обращайтесь к Руководствам по эксплуатации автомобильной магнитолы и монитора.

Если данный проигрыватель подключен к головному устройству Prology AVM-700R, Videovox PAV-900 или другой автомагнитоле/проигрывателю компакт-дисков, имеющему функцию управления проигрывателем с автоматической сменой дисков.

1. Загрузите диски в магазин и установите магазин в проигрыватель. Устройство начнет проверку дисков, загруженных в магазин проигрывателя.
2. Включите монитор и переключите его в режим "видео".
3. Включите автомагнитолу и нажмите на ее передней панели кнопку выбора режима управления проигрывателем с автоматической сменой дисков. После вывода на монитор начального экрана начнется воспроизведение первого диска. Если проигрыватель еще не закончил проверку дисков, после начального экрана появится сообщение "Disc Checking ..." (проверка дисков). В этом случае, пожалуйста, подождите, пока не исчезнет сообщение "Disc Checking ..." и проигрыватель не начнет воспроизводить первый диск.
4. Для регулировки звучания (уровень громкости, баланс, тембр и т.д.) используются элементы управления автомагнитолы. Для регулировки параметров изображения (яркость, контрастность, цветовой тон и т.д.) используются элементы управления монитора. Элементы управления на передней панели автомагнитолы используются только для включения и выключения проигрывателя и настройки уровня звучания. Для управления другими функциями проигрывателя с автоматической сменой дисков, кроме указанных выше, используйте входящий в комплект пульт дистанционного управления. Вы сможете управлять проигрывателем и с помощью элементов управления автомагнитолы, но это зависит от модели используемой автомагнитолы.
5. Когда в проигрыватель загружен магазин с дисками, проигрыватель проверяет диск в каждом лотке для создания списка дисков (Disc List). До тех пор, пока проигрыватель не завершит создание списка дисков, на экране будет сообщение "Disc Checking ..." (проверка дисков). Для того, чтобы начать воспроизведение немедленно, не дожидаясь завершения составления списка дисков, нажмите кнопку воспроизведения (▶). Будет воспроизводиться первый диск в магазине проигрывателя.
6. Инструкции по воспроизведению диска зависят от типа воспроизводимого диска (DVD/Video CD/MP3 CD/Audio CD).
7. Проигрыватель включается и выключается с помощью элементов управления на автомагнитоле. Кнопка включения/выключения питания на пульте дистанционного управления (POWER) в данном случае не используется.
8. Дисплей головного устройства не поддерживает функции управления с входящего в комплект проигрывателя пульта дистанционного управления. Например, когда проигрыватель находится в режиме повторного воспроизведения, индикация повторного воспроизведения Repeat на дисплее автомагнитолы не появится.
9. Также обращайтесь к Руководствам по эксплуатации автомобильной магнитолы и монитора.

Пульт дистанционного управления

Установка батареек в пульт дистанционного управления

1. Нажмите на крышку отсека батареек и вытащите ее из пульта дистанционного управления.
2. Установите две батарейки типа AAA в отсек, соблюдая полярность "+" и "-", и установите крышку на место.



Осторожно:

- Никогда не используйте металлический пинцет или другой подобный инструмент для того, чтобы держать батарейку. Это может привести к короткому замыканию.
- Никогда не разбирайте батарейки, не подвергайте их сильному нагреванию и не кладите их в воду, так как это может привести к их взрыву.
- Когда заряд батареек израсходован, они должны быть утилизированы в соответствии с местными законами.

Пределы дистанционного управления

При использовании пульта дистанционного управления направляйте светоизлучающий элемент пульта дистанционного управления на светоприемник сенсора сигналов дистанционного управления.

Пульт дистанционного управления может использоваться на расстоянии до 3-х метров от сенсора, в пределах конической зоны, расходящейся под углом 15 градусов от светоприемника сенсора сигналов дистанционного управления.

Примечание:

Значительный расход заряда батареек питания может привести к сужению той зоны, в которой может использоваться пульт дистанционного управления. В этом случае необходимо поменять батарейки питания пульта дистанционного управления.



Наименования и функции элементов управления

Элементы управления пульта ДУ



1. Кнопка включения/выключения питания (POWER)

Подайте питание +12 В на провода BATT и ACC и нажимайте данную кнопку для включения и выключения проигрывателя. Если вы выключаете проигрыватель во время воспроизведения и затем снова включаете питание, проигрыватель начнет воспроизведение с той точки, в которой оно было прервано. Это возможно благодаря функции PPM (Play Position Memory - память позиции воспроизведения), но только в том случае, если воспроизводимый диск имеет информацию времени воспроизведения.

2. Кнопка поиска (SEARCH)

Нажатия кнопки SEARCH при воспроизведении дисков DVD позволяют переключаться между режимами поиска Название/Часть и Название/время. После этого вы можете перейти к желаемой позиции на диске, выбирая элемент, который вы хотите найти, а затем вводя номер желаемого Названия/Части или значение времени и нажимая кнопку ENTER.

Внимание: Режим поиска отключается, если включается экран информации о воспроизведении или экран списка.

При воспроизведении других дисков (не DVD) для поиска дорожки/файла нажимайте цифровые кнопки, а не кнопку поиска SEARCH.

Для перемещения к точке на диске с нужным временем воспроизведения используйте функцию поиска по времени и нажмите кнопку ENTER. Но осуществление поиска по времени возможно только в пределах дорожки.

3. Цифровые кнопки (0 – 9)

Данные кнопки используются для ввода цифр при осуществлении поиска.

При воспроизведении дисков CD/VCD/ROM цифровые кнопки используются для осуществления немедленного поиска дорожки/файла. При воспроизведении диска DVD для поиска должна использоваться кнопка SEARCH.

Для осуществления поиска Части/дорожки/файла или поиска по времени, когда проигрыватель находится в режиме воспроизведения (PLAY) или остановки (STOP), должны нажиматься цифровые кнопки и кнопка ENTER. Также цифровые кнопки используются для ввода пароля при настройке проигрывателя.

4. Кнопка стирания (CLR)

Данная кнопка используется для стирания чисел, неправильно введенных с помощью цифровых кнопок пульта дистанционного управления.

5. Кнопка входа в меню (MENU)

Данная кнопка при воспроизведении диска DVD позволяет получить доступ к экрану корневого меню и начать воспроизведение с определенной точки диска, если корневого меню нет.

При воспроизведении диска VCD версии 2.0 и выше данная кнопка используется для включения и выключения функции PBC (управление воспроизведением).

6. Кнопки перемещения курсора (↑, ↓, ←, →)

Данные кнопки используются для перемещения по списку дисков, по экрану меню DVD/VCD, для перемещения экрана в режиме увеличенного изображения (Zoom), для перемещения курсора при настройке проигрывателя и для воспроизведения JPEG (вращения файла JPEG).

7. Кнопка выбора Названия (TITLE)

Нажимайте данную кнопку во время воспроизведения диска DVD для перехода к экрану меню Названий. Если меню Названий не существует, данная кнопка позволяет начать воспроизведение диска с сохраненной в памяти проигрывателя точки.

8. Кнопка вывода информации на экран (TIME/DISP)

Данная кнопка позволяет вывести на экран текущую информацию о воспроизведении.

9. Кнопка остановки (■)

Нажатие данной кнопки во время воспроизведения диска DVD переключает проигрыватель в режим предварительной остановки; для переключения в режим полной остановки необходимо нажать кнопку STOP еще раз.

Нажатие данной кнопки при воспроизведении диска VCD/CD/ROM приводит к остановке воспроизведения.

Функция предварительной остановки служит для остановки и паузы воспроизведения, но на монитор обычно выводится демонстрационный экран, а не экран временной остановки (паузы) воспроизводимого изображения. Этим данная функция отличается от функции кнопки PAUSE.

10. Кнопки пропуска (◀▶)

- ▶▶ Когда во время воспроизведения нажимается кнопка ▶▶, проигрыватель переходит к началу следующей Части/дорожки/файла. Если при отключенной функции повторного воспроизведения перейти к началу следующей Части/дорожки/файла невозможно, проигрыватель переходит в режим остановки. При настройке проигрывателя данная кнопка позволяет перейти к следующей странице настройки.

Например:

→ VIDEO (настройка видео) → AUDIO (настройка аудио) → LANGUAGE (настройка языка) → CONTROL (настройка управления) →

- ◀◀ Когда во время воспроизведения нажимается кнопка ◀◀, проигрыватель переходит к началу предыдущей Части/дорожки/файла. Если при отключенной функции повторного воспроизведения перейти к началу предыдущей Части/дорожки/файла невозможно, проигрыватель переходит в режим остановки. При настройке проигрывателя данная кнопка позволяет перейти к предыдущей странице настройки.

Например:

→ CONTROL (настройка управления) → LANGUAGE (настройка языка) → AUDIO (настройка аудио)
→ VIDEO (настройка видео) →

11. Кнопка замедленного режима воспроизведения (SLOW-F)

Нажатие данной кнопки в режиме воспроизведения дисков DVD/VCD приводит к изменению скорости замедленного воспроизведения в прямом направлении (SF), а также в обратном направлении (SR):

→ SF(x 2 → x 4 → x 8) → SR(x 2 → x 4 → x 8) →

12. Кнопка увеличения масштаба изображения (ZOOM)

При воспроизведении дисков DVD/VCD данная кнопка функционирует как кнопка изменения масштаба изображения. Она позволяет изменять масштаб изображения в следующем порядке:

→ ZOOM x 1,5 → ZOOM x 2 → ZOOM x 3 → ZOOM OFF (выключено, настройка по умолчанию)

13. Кнопка выбора камеры (угла) просмотра (ANGLE)

Нажимайте данную кнопку во время воспроизведения диска DVD для выбора угла просмотра (камеры), если на диске имеются сцены, записанные более чем одной камерой.

14. Кнопка повторного воспроизведения (RPT)

Нажимайте данную кнопку во время воспроизведения для выбора нужного режима повторного воспроизведения в следующем порядке:

Повторное воспроизведение (Названия/диска) → Повторное воспроизведение (Части/дорожки/файла) → Повторное воспроизведение выключено (настройка по умолчанию)

Для отмены функции повторного воспроизведения можно нажать кнопку EJECT, STOP, DISC UP, DISC DOWN.

15. Кнопка получения доступа к списку дисков LIST

Данная кнопка позволяет получить доступ к списку типов дисков, находящихся в магазине проигрывателя, и списку лотков, в которых эти диски находятся. Перемещая курсор по списку с помощью кнопок со стрелками, направленными налево и направо, выберите желаемый лоток и нажмите кнопку ENTER. Вы можете выбирать режим воспроизведения дисков определенного типа, нажимая кнопки со стрелками, направленными вверх и вниз, в следующей последовательности:

16. Кнопка возврата RESUME (выбор режима слайд-шоу)

Данная кнопка служит, для выбора режима просмотра фотографий, используется 11 видов и RAND(произвольная смена режимов).

17. Кнопка настройки (SETUP)

Нажатие кнопки SETUP позволяет получить доступ к начальному экрану настройки проигрывателя. После этого вы можете осуществить базовую настройку проигрывателя в соответствии с таблицей

Таблица: Список начальных экранов настройки

Название на экране	Функции
GENERAL SETUP (общие настройки)	Настройка формата изображения, языка, камер просмотра, скрытых субтитров
SPEAKER SETUP (настройка динамиков)	Настройка декодера AC-3
AUDIO SETUP (настройка звука)	Настройка выходного аналогового и цифрового аудиосигнала, сжатия динамического диапазона
PREFERENCES (настройка предпочтений)	Выбор системы цветности выходного видеосигнала, ограничение прав доступа, восстановление заводских настроек меню SETUP

18. Кнопка ввода (ENTER)

Данная кнопка используется для выбора различных дисков, когда курсор с помощью кнопок со стрелками на пульте дистанционного управления перемещается по списку дисков. Также данная кнопка используется для начала поиска после ввода числа с помощью цифровых кнопок пульта дистанционного управления. Кроме того, данная кнопка используется для выбора меню в режиме настройки проигрывателя (SETUP) и на экране меню диска DVD/VCD.

19. Кнопка переключения P/N

Данная кнопка служит для выбора режима системы цветности PAL/NTSC.

20. Кнопки выбора диска (▲▼)

Нажимайте данную кнопку для перехода к диску, находящемуся в магазине проигрывателя в лотке с большим номером.

21. Кнопка выбора субтитров (SUBTITLE)

Во время воспроизведения диска DVD нажимайте данную кнопку для включения и выключения субтитров.

22. Кнопки ускоренного воспроизведения в прямом и обратном направлении (◀▶▶▶)

1 ▶▶▶: Изменение скорости ускоренного воспроизведения в прямом направлении в следующем порядке:

Для дисков DVD/VCD:

▶ x 2 → x 4 → x 8

Для дисков CD/ROM (MP3/MPEG):

▶ x 2 → x 6 x 4 → x 6 → x 8

2 ◀◀◀: Изменение скорости ускоренного воспроизведения в обратном направлении в следующем порядке:

Для дисков DVD/VCD:

▶ x 1 → x 2 → x 4 → x 8

Для дисков CD/ROM (MP3/MPEG):

▶ x 1 → x 2 → x 16

23. Кнопка воспроизведения/пауза (▶||)

1. В основном данная кнопка нажимается для начала воспроизведения. Также данная кнопка используется для возврата к нормальному воспроизведению из таких режимов, как пауза воспроизведения, ускоренное воспроизведение в прямом или обратном направлении, покадровый просмотр в прямом направлении или замедленное воспроизведение.
2. Кнопка PLAY нажимается для начала воспроизведения диска из режима остановки (STOP).
 - **CD:** Воспроизведение начинается с первой дорожки диска.
 - **ROM:** Воспроизведение начинается с первого файла диска.
 - **VCD** (при отключенной функции PBC): Возобновление воспроизведения с первой дорожки диска.
 - **VCD** (при включенной функции PBC): Возобновление воспроизведения в соответствии с информацией PBC.
 - **DVD:** Возобновление воспроизведения с указанной позиции.
3. Возобновление воспроизведения диска DVD из позиции предварительной остановки (первое нажатие кнопки STOP).

24. Кнопка паузы/покадрового просмотра (STEP)

Нажимайте данную кнопку для временной остановки воспроизведения в текущей точке диска.

При воспроизведении дисков DVD/VCD на экране монитора будет неподвижное изображение; в случае же воспроизведения дисков CD/MP3 на мониторе будет экран с логотипом.

* Если вы нажимаете данную кнопку в режиме паузы воспроизведения, проигрыватель переходит в режим покадрового просмотра.

25. Кнопка выбора звука AUDIO

Во время воспроизведения диска DVD нажимайте данную кнопку для выбора языка звукового сопровождения.

26. Кнопка выбора режима воспроизведения (P.MODE)

При воспроизведении дисков CD/ROM данная кнопка функционирует как кнопка выбора режима воспроизведения в следующем порядке:

→ Режим сканирования диска (SCAN) → Выбор режима выключен → Режим воспроизведения в случайном порядке включен (SHUFFLE) → Выбор режима выключен (настройка по умолчанию) →

Режим сканирования диска: Данная функция позволяет последовательно воспроизводить только первые 10 секунд каждой дорожки/файла на диске.

Режим воспроизведения в случайном порядке: Данная функция предназначена для воспроизведения дорожек/файлов на диске не в той последовательности, в которой они записаны на диске, а в случайной последовательности.

27. Кнопка повторного воспроизведения участка (A-B)


Данная кнопка используется для настройки функции повторного воспроизведения участка записи A-B. Для того, чтобы установить точку A, нажмите кнопку A-B. Для того, чтобы установить точку B и начать повторное воспроизведение участка записи A-B, нажмите кнопку во второй раз. Для отмены функции повторного воспроизведения участка записи A-B нажмите кнопку A-B еще раз.

Также для отмены данной функции можно нажать кнопку EJECT, STOP, REPEAT, SKIP, P.MODE, DISC UP, DISC DOWN.

Выключение проигрывателя

Если данный проигрыватель работает автономно

Нажмите кнопку включения и выключения питания .

При следующем включении проигрывателя (для возобновления воспроизведения) включите автомагнитолу и монитор. Затем для включения проигрывателя нажмите кнопку включения питания  на пульте дистанционного управления. Воспроизведение будет начато с той точки, в которой оно было ранее остановлено.


Примечание:

- При использовании автомагнитолы для прослушивания в другом режиме (радиоприемник, воспроизведение компакт-диска и т.д.) всегда выключайте данный проигрыватель с автоматической сменой дисков. Если вы оставите данный проигрыватель включенным, при прослушивании радиостанций будут слышны помехи, а качество приема ухудшится.

Если данный проигрыватель подключен к головному устройству Prology AVM-700R или Videovox PAV-900 или другой автомагнитоле/проигрывателю компакт-дисков, имеющему функцию управления проигрывателем с автоматической сменой дисков.

- Выключите головное устройство или переключите ее с режима управления проигрывателем в другой режим работы (радиоприемник, проигрыватель компакт-дисков и т.д.).
- Для того, чтобы снова включить проигрыватель с автоматической сменой дисков, проделайте процедуру, которая описывается ниже. Воспроизведение будет возобновлено с той точки, в которой оно было остановлено.
- Если головное устройство выключено, включите его. (Если головное устройство не находится в режиме управления проигрывателем с автоматической сменой дисков, выберите на головном устройстве соответствующий режим).
- Если вы используете головное устройство для прослушивания в другом режиме (радиоприемник, проигрыватель компакт-дисков и т.д.), выберите на головном устройстве режим управления проигрывателем с автоматической сменой дисков.

Примечания:

- В данном случае для выключения питания не может использоваться кнопка  на пульте дистанционного управления проигрывателя.
- Обратитесь к Руководству по эксплуатации головного устройства.

Остановка воспроизведения

Для остановки воспроизведения нажмите кнопку остановки STOP (■) на пульте дистанционного управления.

Воспроизведение будет остановлено (при этом включится функция возобновления воспроизведения).

Функция возобновления воспроизведения

- Если во время воспроизведения нажимается кнопка остановки STOP (■) на пульте дистанционного управления, проигрыватель сохраняет в своей памяти позицию, в которой воспроизведение было остановлено. Данная функция называется функцией возобновления воспроизведения. Когда нажимается кнопка воспроизведения PLAY/PAUSE (▶||), воспроизведение возобновляется с той точки, в которой оно было остановлено.
- Функция возобновления воспроизведения отключается в следующих случаях.
Когда еще раз нажата кнопка остановки STOP (■).
Когда магазин дисков вынут из проигрывателя и затем снова в него установлен.

Для возобновления воспроизведения нажмите кнопку воспроизведения PLAY/PAUSE (▶||) на пульте дистанционного управления.

Если работает функция возобновления воспроизведения, воспроизведение возобновляется с той точки, в которой оно было остановлено. (Для дисков DVD.)

Если же функция возобновления воспроизведения не работает, воспроизведение диска начинается с начала.

Временная остановка воспроизведения (остановка изображения)/покадровый просмотр

Нажмите кнопку PLAY/PAUSE (▶||) на пульте дистанционного управления.

При воспроизведении дисков MP3 и звуковых компакт-дисков (CD) звучание прекращается.

При воспроизведении диска DVD или Video CD изображение на экране монитора останавливается (также прекращается воспроизведение звукового сопровождения).

Для возобновления воспроизведения с той же точки, в которой оно было остановлено, нажмите кнопку паузы PLAY/PAUSE (▶||) на пульте дистанционного управления еще раз. (Для дисков MP3 и звуковых компакт-дисков (CD).)


Воспроизведение (остановка изображения)/покадровый просмотр

При воспроизведении диска DVD или Video CD повторное нажатие кнопки **STEP** позволяет начать покадровое воспроизведение.

Выбор диска

Нажмите кнопку **DISC**, выбора диска ( или ) на пульте дистанционного управления.

Для перехода к следующему диску нажмите кнопку .

Для возвращения к предыдущему диску нажмите кнопку .

Примечания:

- При выборе дисков с помощью кнопок DISC UP/DOWN пустые лотки магазина проигрывателя будут пропускаться.
- Также для выбора дисков может использоваться список дисков в магазине проигрывателя, который может быть выведен на экран монитора.
- Процедуры воспроизведения зависят от типа выбранного диска. Они описываются ниже.

Диски DVD:

Управление воспроизведением диска зависит от выбранного диска. Функционирование проигрывателя после воспроизведения диска также зависит от выбранного диска. Например, некоторые диски воспроизводятся еще раз с начала. Для других же дисков на монитор выводится экран меню Названий или экран меню диска DVD. Воспроизведение третьих дисков просто останавливается.



* Если на монитор выводится экран меню Названий или экран меню диска DVD, выберите нужный элемент меню и включите воспроизведение.

Диски Video CD/Audio CD:


При выборе такого диска автоматически начинается его воспроизведение с начала первой дорожки. После воспроизведения последней дорожки диска автоматически выбирается следующий диск в магазине проигрывателя.

- При выборе некоторых дисков Video CD, совместимых с функцией PBC (управление воспроизведением), на монитор выводится экран меню диска. В этом случае выберите нужный элемент меню и включите воспроизведение. После воспроизведения выбранного элемента меню диска на монитор снова будет выведен экран меню.

Переход к следующей/предыдущей части или дорожке

Во время воспроизведения нажимайте кнопки пропуска ( или .

Для перехода к следующей Части или дорожке: Нажмите кнопку (.

Для возвращения к предыдущей Части или дорожке: Нажмите кнопку ( два раза.

Примечания:

- Часть представляет собой минимальный участок записи звука или изображения на диске DVD. Дорожка является минимальным участком записи звука или изображения (только для Video CD) на диске Video CD или звуковом компакт-диске (Audio CD).
- Некоторые диски могут включать в себя записанные Части или дорожки, которые не допускают использования этих функций.



Ускоренное воспроизведение

При воспроизведении дисков DVD и Video CD


Во время воспроизведения нажимайте кнопки ускоренного воспроизведения ( или .

Для ускоренного воспроизведения в прямом направлении: Нажимайте кнопку .

Для ускоренного воспроизведения в обратном направлении: Нажимайте кнопку .

Каждое нажатие кнопки ускоренного воспроизведения в прямом или обратном направлении ( или ) позволяет переключать скорость воспроизведения в следующей последовательности: 2x, 4x и 8x.

Для восстановления нормальной скорости воспроизведения

Нажмите кнопку воспроизведения PLAY/PAUSE () или кнопку ENTER на пульте дистанционного управления.

Примечания:

- Во время ускоренного воспроизведения в прямом или обратном направлении звук отсутствует.
- Некоторые диски имеют места, в которых ускоренное воспроизведение в прямом или обратном направлении невозможно. В таких местах автоматически восстанавливается обычная скорость воспроизведения.

При воспроизведении дисков MP3 и звуковых компакт-дисков (Audio CD)

Во время воспроизведения нажимайте кнопки ускоренного воспроизведения (◀◀ или ▶▶).

Для ускоренного воспроизведения в прямом направлении: Нажимайте кнопку ▶▶.

Для ускоренного воспроизведения в обратном направлении: Нажимайте кнопку ◀◀.

Каждое нажатие кнопки ускоренного воспроизведения в прямом или обратном направлении (◀◀ или ▶▶) позволяет переключать скорость воспроизведения между 2x и 8x.

Для восстановления нормальной скорости воспроизведения

Нажмите кнопку воспроизведения PLAY/PAUSE (▶||) или кнопку ENTER на пульте дистанционного управления.

Примечание:

Когда во время ускоренного воспроизведения в прямом направлении достигается конец диска, выбирается следующий диск в магазине дисков проигрывателя. Когда во время ускоренного воспроизведения в обратном направлении достигается начало диска, начинается воспроизведение первой его дорожки.

Использование меню Названий (Title)

Некоторые диски DVD разделены на несколько Названий (Titles) и имеют записанное меню Названий. При воспроизведении таких дисков меню Названий может использоваться для выбора и воспроизведения желаемого Названия, записанного на диске.

* Под Названием понимаются наиболее крупные участки записи изображения и звука на диске DVD.

1. Нажмите кнопку TITLE во время воспроизведения. На экран монитора будет выведено меню Названий.
2. С помощью кнопок перемещения курсора (↑, ↓, ←, →) выберите то Название, которое вы хотите воспроизводить и нажмите кнопку ENTER.

Примечания:

- Некоторые диски не имеют записанного меню Названий, а другие имеют меню, эквивалентные меню диска DVD.
- Так как меню Названий зависит от записи, сделанной на диске, его содержание на разных дисках будет различным.
- Обратитесь также к инструкции, прилагаемой к воспроизводимому диску.

Использование меню диска DVD

Некоторые диски DVD имеют записанное меню диска DVD.

1. Нажмите кнопку MENU во время воспроизведения. На экран монитора будет выведено меню диска DVD.
2. С помощью кнопок перемещения курсора (↑, ↓, ←, →) выберите нужный элемент меню и нажмите кнопку ENTER.
3. В случае появления любых дополнительных экранов выбора повторяйте шаг 2 данной процедуры.

Примечания:

- Некоторые диски не имеют записанного меню диска DVD, а другие имеют меню, эквивалентные меню Названий.
- Так как меню диска DVD зависит от записи, сделанной на диске, его содержание на разных дисках будет различным. Меню может давать возможность выбирать языки звукового сопровождения, выбирать языки субтитров, выбирать Части или воспроизведение видео описания.
- Обратитесь также к инструкции, прилагаемой к воспроизводимому диску.

Выход из меню диска DVD

Нажмите кнопку MENU.

Воспроизведение будет возобновлено в той точке, в которой на экран монитора было выведено меню диска DVD.

Примечание:

При воспроизведении некоторых дисков при нажатии кнопки MENU для выхода из меню диска воспроизведение не будет возобновлено. В этом случае следуйте инструкциям, которые прилагаются к диску.

Использование функции PBC (управление воспроизведением)

Нажмите кнопку PBC для вывода на экран меню записанного на диск.

При воспроизведении дисков Video CD, совместимых с функцией PBC (управление воспроизведением), на экран монитора может быть выведено меню PBC, записанное на диске. В данном Руководстве "воспроизведение PBC" описывается как воспроизведение с использованием меню PBC в диалоговом режиме.

Воспроизведение с использованием функции PBC

1. Когда на монитор выведен экран меню PBC, для ввода номера элемента меню, который вы хотите просмотреть (или в котором осуществить настройку), нажимайте цифровые кнопки (0 – 9).

Пример: Для ввода номера элемента меню "10".

1) Нажмите кнопку "1".

В верхнем левом углу экрана появится "01".

2) Нажмите кнопку "0".

Индикация в верхнем левом углу экрана изменится на "10".

2. Нажмите кнопку ENTER.

3. Для осуществления выбора на любых дополнительных экранах повторяйте шаги 1 и 2 данной процедуры.

Примечания:


- Осуществляйте следующее действие до того, как исчезнет индикатор в верхней левой части экрана (например, "01").
- Если при вводе цифр вы ошиблись, нажмите кнопку стирания CLR для того, чтобы стереть введенное число.
- При воспроизведении диски Video CD, совместимые с функцией PBC, входят в режим воспроизведения PBC автоматически.
- Так как меню PBC записано на диске, его содержание на разных дисках будет различным. Обратитесь к инструкции, которая прилагается к воспроизводимому диску.

Покадровое воспроизведение.

1. Для остановки изображения на экране монитора нажмите кнопку PLAY/PAUSE (▶||).

2. Для покадрового воспроизведения нажмите эту кнопку STEP. Каждое нажатие данной кнопки позволяет перейти к следующему кадру, записанному на диске (только для дисков DVD/VCD).

Примечания:

- В режиме покадрового просмотра звуковое сопровождение не воспроизводится.
- Может быть невозможным использовать режим покадрового воспроизведения, в зависимости от типа воспроизводимого диска или текущей точки воспроизведения. При этом на экран монитора будет выведен индикатор .
- При покадровом воспроизведении некоторых дисков изображение может быть искажено.

Для возвращения к обычному воспроизведению нажмите кнопку (▶||) или кнопку ENTER на пульте дистанционного управления.

Примечание:

- В режиме покадрового воспроизведения звуковое сопровождение не воспроизводится.
- При покадровом воспроизведении некоторых дисков изображение может быть искажено.

Для возвращения к обычному воспроизведению нажмите кнопку воспроизведения (▶||) или кнопку ENTER на пульте дистанционного управления.

Использование функций поиска Названия, поиска Части и поиска по времени

Воспроизведение диска может быть начато с желаемого Названия или Части. Также может быть введено значение времени воспроизведения. В этом случае воспроизведение будет начато с введенного времени.

1. Во время воспроизведения нажмите кнопку поиска SEARCH.

В верхней части экрана приблизительно на 5 секунд появится текущая информация воспроизведения, показанная ниже.

Информационный дисплей воспроизведения диска DVD (пример)

TITLE 01/01 CHAPTER 002/009

TITLE 01/02 TIME __:__:__

Информационный дисплей воспроизведения диска Video CD и Audio CD (пример)

GO TO __:__:__

- Пока информация о воспроизведении сохраняется на экране монитора, используйте кнопку поиска SEARCH для выбора индекса поиска (номер Названия, номер Части, прошедшее время воспроизведения Названия).

При воспроизведении диска DVD

Нажатия кнопок перемещения курсора позволяет перемещать курсор следующим образом.

1) Номер Части ←→ Номер Названия

2) Прошедшее время воспроизведения Названия ←→ Номер Названия

- Для ввода номера Названия, номера Части, прошедшего времени воспроизведения Названия или прошедшего времени воспроизведения дорожки, с которого вы хотите начать просмотр или прослушивание, нажимайте цифровые кнопки (0 – 9).

Пример: Ввод времени воспроизведения Названия в шаге 2 для начала воспроизведения с точки "1:21:05".

- Нажмите кнопки "0" и "1".

В позиции "часы" прошедшего времени воспроизведения Названия появится значение "01".

- Переместите курсор в позицию "минуты".

- Нажмите "2", затем нажмите "1".

В позиции "минуты" прошедшего времени воспроизведения Названия появится значение "21".

- Переместите курсор в позицию "секунды".


- Нажмите "0" и "5".

В позиции "секунды" прошедшего времени воспроизведения Названия появится значение "05".

- Нажмите кнопку ввода ENTER.

Воспроизведение диска будет начато с введенного значения времени.

Примечания:

- Информация исчезает с экрана монитора приблизительно через 5 секунд. Следующее действие необходимо осуществить до того, как информация исчезнет с монитора.
- Для выбора элемента в шаге 2 процедуры, описанной выше, вы можете использовать кнопки перемещения курсора налево и направо (←, →).
- В шаге 3 для стирания уже введенного числа нажмите кнопку стирания CLR.
- При воспроизведении некоторых дисков процедура поиска не может быть проведена. В этом случае на экране монитора появится индикатор .

Выбор языка звукового сопровождения

На некоторых дисках звуковое сопровождение записано на нескольких языках. В этом случае вы можете выбрать нужный язык звукового сопровождения, как описано ниже.

Нажимайте кнопку выбора языка звукового сопровождения AUDIO на пульте дистанционного управления во время воспроизведения.

В верхней части экрана монитора приблизительно на 3 секунды будет показана индикация текущего выбранного языка звукового сопровождения.

Пример индикации выбранного языка звукового сопровождения:

AUDIO 02/02 ENGLISH

Примечания:

- Данная функция может использоваться только в том случае, если на диске записано звуковое сопровождение на разных языках.
- Язык звукового сопровождения также может быть выбран в меню диска DVD или в меню настройки проигрывателя. При воспроизведении некоторых дисков для выбора языка звукового сопровождения не может использоваться описанная выше процедура. В этом случае для выбора языка звукового сопровождения воспользуйтесь меню DVD или меню настройки проигрывателя.

* Язык звукового сопровождения может выбираться в меню настройки проигрывателя только в том случае, если этот язык имеется и на экране настройки и в списке языков звукового сопровождения диска.

Переключение выходного аудиосигнала

Во время воспроизведения дисков Video CD и Audio CD может переключаться выходной аудиосигнал. Может быть выбран стереофонический сигнал, монофонический правый канал и монофонический левый канал.

Во время воспроизведения дисков Video CD и Audio CD

Когда нажимается кнопка ANGLE, выходной аудиосигнал переключается следующим образом:

→ Стереофонический ("L/R") → Монофонический правый канал ("R/R") → Монофонический левый канал ("L/L") →

Выбор языка субтитров

На некоторых дисках DVD записаны субтитры. В этом случае вы можете выбрать, будут ли эти субтитры выводиться на экран монитора или нет.

Также на некоторых дисках субтитры записаны на нескольких языках. В этом случае вы можете выбрать нужный язык субтитров, как описано ниже.

1. Нажмите кнопку выбора языка субтитров SUBTITLE на пульте дистанционного управления во время воспроизведения.
В верхней части экрана приблизительно на 3 секунды будет показана индикация текущего выбранного языка субтитров. Пример индикации выбранного языка субтитров:
SUB.P 01/03 ENGLISH
2. Нажимайте кнопку выбора языка субтитров SUBTITLE на пульте дистанционного управления для выбора нужного языка субтитров или настройки "Off" (для того, чтобы убрать субтитры с экрана). Нажатия кнопки SUBTITLE позволяют циклически переключаться по списку языков субтитров, записанных на воспроизводимом диске.

Примечания:

- Данная функция может использоваться только в том случае, если на диске записаны субтитры на разных языках.
- Некоторые диски не позволяют отключить субтитры.
- Язык субтитров также может быть выбран в меню диска DVD или в меню настройки проигрывателя. При воспроизведении некоторых дисков для выбора языка субтитров не может использоваться описанная выше процедура. В этом случае для выбора языка субтитров воспользуйтесь меню DVD или меню настройки проигрывателя.
- Язык субтитров может выбираться с экрана настройки проигрывателя только в том случае, если этот язык имеется и на экране настройки и в списке языков субтитров диска.

Выбор угла (камеры) просмотра

На некоторых дисках DVD некоторые сцены записаны с разных камер, что позволяет просматривать эти сцены с разных сторон. В этом случае вы можете выбрать нужный угол просмотра (нужную камеру), как описано ниже.

1. Нажмите кнопку выбора камеры просмотра ANGLE на пульте дистанционного управления во время воспроизведения сцены, записанной на диске с нескольких камер.
В верхней части экрана приблизительно на 3 секунды будет показана индикация текущей выбранной камеры (угла просмотра).
Пример индикации выбранной камеры:
[Angle 1/4]
1/4: Номер текущей выбранной камеры/Общее количество камер записи
2. Нажимайте кнопку ANGLE на пульте дистанционного управления для выбора нужного угла просмотра (нужной камеры).
Нажатия кнопки ANGLE позволяют циклически переключать камеры, с которых записана текущая сцена на диске.

Примечания:

- Данная функция может использоваться только в том случае, если на диске имеются сцены, записанные с нескольких камер (под разными углами просмотра).
- Общее количество камер, с которых осуществляется запись, может быть различным для разных дисков и разных сцен.
- Угол (камера) просмотра может выбираться во время обычного воспроизведения. Вы не можете изменять угол просмотра во время замедленного воспроизведения или во время покадрового просмотра.
- Если при воспроизведении диска появляется сцена, записанная с разных камер, проигрыватель будет автоматически переключаться на камеру с тем номером, который выбран в шаге 2 приведенной выше процедуры.

Использование функции сканирования записей и воспроизведения в случайном порядке

- Сканирование записей представляет собой функцию, которая позволяет последовательно воспроизводить первые 10 секунд каждой дорожки, записанной на диске (функция INTRO SCAN).
- Функция воспроизведения в случайном порядке позволяет воспроизводить записанные на диске дорожки не в последовательности их следования на диске, а в случайном порядке. После воспроизведения в случайном порядке всех дорожек текущего диска проигрыватель переключается на следующий диск в магазине проигрывателя. (Функция SHUFFLE.)

Каждый раз, когда нажимается кнопка выбора режима воспроизведения P.MODE на пульте дистанционного управления, режимы воспроизведения переключаются в следующем порядке:

→ SCAN (режим сканирования записей) → Обычное воспроизведение → SHUFFLE (воспроизведение в случайном порядке) → Обычное воспроизведение →

Использование функции повторного воспроизведения

• Диски DVD

Данная функция позволяет осуществлять повторное воспроизведение Названия (повторное воспроизведение текущего Названия) и Части (повторное воспроизведение текущей Части).

* Некоторые диски не позволяют использовать функцию повторного воспроизведения.

• Диски Video CD и Audio CD

Данная функция позволяет осуществлять повторное воспроизведение диска (повторное воспроизведение всего диска) и дорожки (повторное воспроизведение текущей дорожки).

При воспроизведении дисков DVD и Video CD

1. Во время воспроизведения нажмите кнопку REPEAT на пульте дистанционного управления. В верхней части экрана приблизительно на 3 секунды будет показана индикация режима повторного воспроизведения.

Индикация повторного воспроизведения диска DVD:

→ REPEAT OFF (повторное воспроизведение выключено) → REPEAT CHAPTER (повторное воспроизведение Части) → REPEAT TITLE (повторное воспроизведение Названия) →

Индикация повторного воспроизведения диска Video CD:

→ REPEAT OFF (повторное воспроизведение выключено) → REPEAT TRACK (повторное воспроизведение дорожки) → REPEAT DISC (повторное воспроизведение диска) →


Индикация повторного воспроизведения диска MP3:


→ REPEAT OFF (повторное воспроизведение выключено) → REPEAT FILE (повторное воспроизведение файла) → REPEAT DISC (повторное воспроизведение диска) →

2. Для выбора режима повторного воспроизведения (Названия, Части, диска или дорожки) нажимайте кнопку REPEAT.

Каждое нажатие кнопки REPEAT изменяет режим повторного воспроизведения, как описано выше.

Примечание:

При воспроизведении некоторых дисков и некоторых сцен использовать функцию повторного воспроизведения будет невозможно. При этом на экране будет появляться индикатор .

* В некоторых случаях функцию повторного воспроизведения будет невозможно использовать, даже несмотря на то, что индикатор  не будет выводиться на экран.

Для возвращения в режим обычного воспроизведения выберите "Off" (выключить) в шаге 2 описанной выше процедуры.

При воспроизведении дисков Audio CD

Во время воспроизведения нажимайте кнопку повторного воспроизведения RPT для вывода на экран монитора индикатора нужного режима повторного воспроизведения ([DISC], [TRACK]).

Когда нажимается кнопка повторного воспроизведения RPT, режимы повторного воспроизведения переключаются в следующем порядке:

→ DISC (повторное воспроизведение диска) → TRACK (повторное воспроизведение дорожки) → OFF (выключено) →

При воспроизведении дисков ROM

→ DISC (повторное воспроизведение диска) → FILE (повторное воспроизведение файла) → OFF (выключено) →

Использование режима повторного воспроизведения A-B

Данная функция позволяет повторно воспроизводить выбранный участок записи.

1. Когда во время воспроизведения вы достигаете сцены или части песни, с которой хотите начать повторное воспроизведение, нажмите кнопку повторного воспроизведения A-B (настройка начальной точки участка записи).
В верхней части экрана появится индикация "A TO B SET A".
2. Когда во время воспроизведения вы достигаете сцены или части песни, на которой хотите закончить повторное воспроизведение, нажмите кнопку повторного воспроизведения A-B еще раз (настройка конечной точки участка записи).
В верхней части экрана появится индикация "A TO B SET B".
3. Для возвращения в режим обычного воспроизведения
Нажмите кнопку повторного воспроизведения A-B.
В верхней части экрана приблизительно на 3 секунды появится индикация "A TO B CANCEL".

Примечание:

Участок записи A-B для повторного воспроизведения может выбираться в пределах одного и того же Названия (диск DVD) или одной и той же дорожки (диски Video CD и Audio CD).

Демонстрация времени воспроизведения

Во время воспроизведения диска последовательно нажимайте кнопку **TIME/DISP** на пульте ДУ для выбора одного из следующих режимов индикации.

При воспроизведении DVD дисков:



При воспроизведении SVCD, VCD и CD дисков:



При воспроизведении MP3 дисков:



В зависимости от типа диска и особенностей записи некоторые из приведенных выше экранов могут отсутствовать.

Воспроизведение JPEG

Слайд-шоу

Для просмотра фотографий в формате JPEG используется режим слайд-шоу.

Для начала просмотра фотографий выберете папку или диск, где находятся фотографии.



1. Используйте кнопки перемещения курсора (↑, ↓, ←, →) для перемещения по папкам диска.
2. Нажимайте кнопки ENTER или PLAY/PAUSE для начала показа фотографий в режиме слайд-шоу.
3. Нажимайте кнопку RESUME на пульте дистанционного управления, чтобы выбрать режим перехода к следующему изображению. Режимы будут меняться в следующем порядке:
SLIDE SHOW MODE: 1 → SLIDE SHOW MODE: 2 →....→ SLIDE SHOW MODE: 11 → SLIDE SHOW MODE: RAND (режимы слайд-шоу будут выбираться в случайном порядке) → SLIDE SHOW MODE: NONE (эффекты при смене изображений не используются).
4. Нажимайте кнопки пропуска (⏪ / ⏩) во время просмотра фотографий для перехода к следующей/предыдущей фотографии.
5. Нажмите цифровые кнопки (0...9) на пульте дистанционного управления для перехода к фотографии с нужным номером.
6. Нажмите кнопку ZOOM для увеличения изображения. В режиме увеличения изображения используйте кнопку ⏩ соответственно для увеличения и кнопку ⏪ для уменьшения масштаба изображения.
7. Нажмите кнопку STOP (■) для остановки режима просмотра фотографий.
8. Во время просмотра фотографий используйте кнопки перемещения курсора (↑, ↓, ←, →) для вращения изображения:
 - ↑- Вертикальный разворот.
 - ↓-Зеркальный разворот.
 - ←- Поворот влево.
 - →- Поворот вправо.
9. Нажимайте кнопку MENU на пульте управления для вывода на экран монитора одновременно девяти фотографии (режим предпросмотра).
Нажимайте кнопки ⏪ / ⏩ для перехода к предыдущему/следующему экрану.
Нажимайте цифровые кнопки для полноразмерного воспроизведения выбранного изображения.

Примечания.

- Максимальное разрешение изображения, которое поддерживается проигрывателем, 5120x3840 пикселей.
- Время демонстрации одного изображения в режиме слайд-шоу 5 с.
- Независимо от исходного размера изображения оно автоматически масштабируется под размер экрана.

Одновременное воспроизведение MP3 и JPEG

Функция MUSIC SLIDE SHOW дает возможность одновременного воспроизведения изображений JPEG и музыки MP3.

1. Откройте папку, в которой записаны файлы в формате JPEG и MP3.
2. Нажмите кнопку STEP для включения/остановки функции MUSIC SLIDE SHOW и выбора режима проигрывания
3. Нажмите кнопки ENTER или PLAY/PAUSE (▶||) для начала воспроизведения.

Примечание:

В режиме MUSIC SLIDE SHOW функции увеличения и вращения изображений не работают.

Демонстрация списка дисков

Вы можете выводить на экран список дисков, загруженных в магазин проигрывателя, проверять типы дисков (DVD, Video CD, Audio CD, CD-R), а также выбирать нужный диск для воспроизведения.

Кроме того, вы имеете возможность выбирать только определенные типы дисков для воспроизведения (DVD, Video CD, Audio CD, CD-R).

Нажмите кнопку LIST. На мониторе появится экран списка дисков. Пример экрана списка дисков:



В данном списке показаны номера лотков магазина дисков проигрывателя и типы дисков, загруженных в каждый лоток

В данном примере в лоток 8 загружен аудио CD, в лоток 5 загружен Video CD, в лоток 10 - диск с записями в формате MP3 и в лоток 3 - диск DVD.

Примечания:

- Если в какие-либо лотки магазина проигрывателя загружены диски, которые проигрыватель не может воспроизводить, эти лотки будут иметь отметку "ERR" (ошибка).
- Лотки, в которые не загружены диски, имеют отметку "EMPTY".
- Лотки, диски в которых еще не проверены, имеют отметку "?".

О списках дисков

Когда вы загружаете магазин дисков, проигрыватель проверяет диски в каждом лотке и создает список дисков. Если вы нажимаете кнопку воспроизведения (▶) во время создания списка дисков, данная процедура прерывается и начинается воспроизведение первого диска. Лотки, содержащие диски, не проверенные до момента прерывания процедуры создания списка дисков, имеют только номер (до тех пор, пока этот лоток не выбирается для воспроизведения).

Для выхода из экрана списка дисков

Нажмите кнопку LIST или кнопку RESUME.

Для выбора и воспроизведения желаемого диска

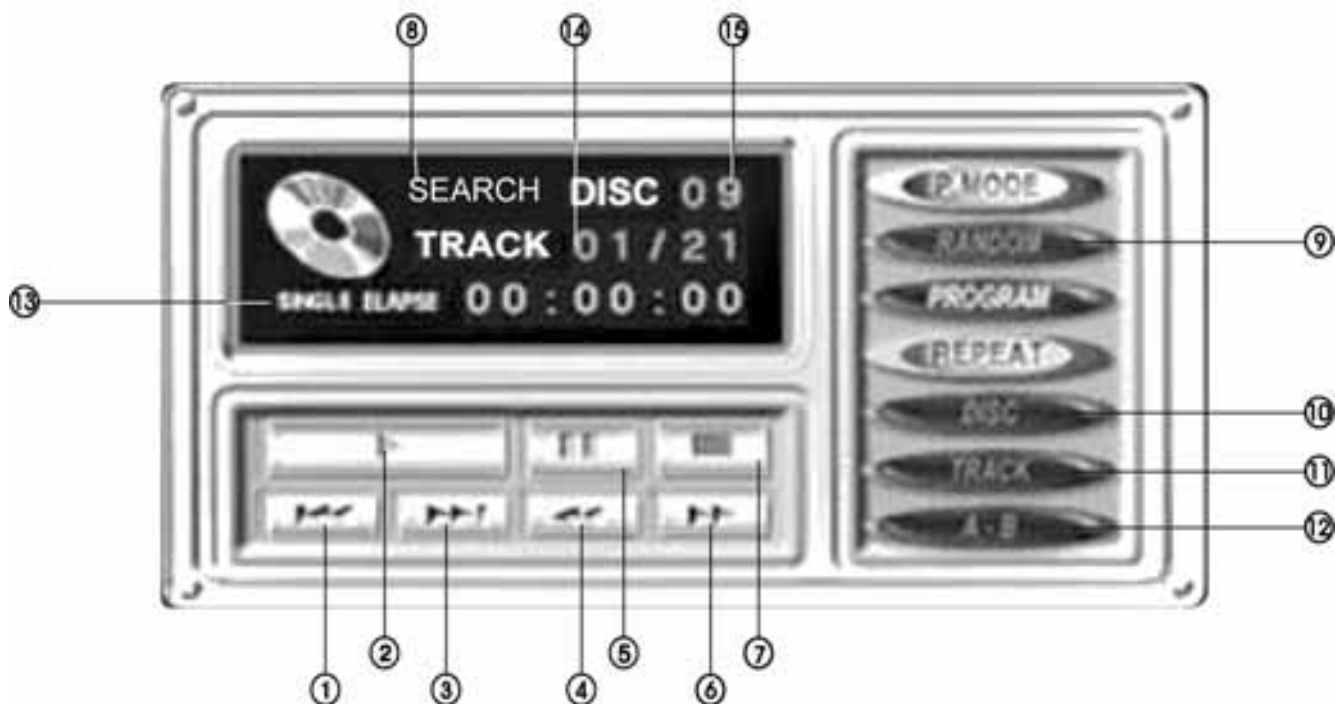
1. Для выбора в списке дисков лотка, содержащего желаемый диск, нажимайте кнопки перемещения курсора (↑, ↓, ←, →). Цвет фона выбранного лотка дисков становится желтым.
2. Нажмите кнопку ENTER.
Начинается воспроизведение выбранного диска.

Для выбора типа дисков, которые будут воспроизводиться

Нажимайте кнопки перемещения курсора (↑, ↓, ←, →) для включения или исключения выбранного типа диска (DVD, Video CD, Audio CD, CD-ROM) для воспроизведения. В описанном выше примере диски типа VCD исключены из списка воспроизведения.

Демонстрация режимов воспроизведения дисков Audio-CD

При воспроизведении дисков Audio-CD на экран выводится следующая информация:



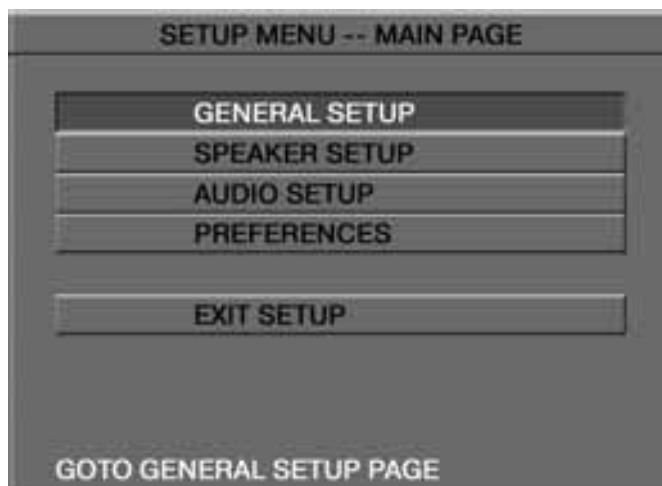
1. Индикатор режима перехода к предыдущему фрагменту записи (◀◀).
2. Индикатор режима воспроизведения (▶).
3. Индикатор режима перехода к следующему фрагменту записи (▶▶).
4. Индикатор режима ускоренного воспроизведения в обратном направлении (◀◀).
5. Индикатор режима паузы (■).
6. Индикатор режима ускоренного воспроизведения в прямом направлении (▶▶).
7. Индикатор режима остановки воспроизведения (■).
8. Индикатор режима поиска SEARCH.
9. Индикатор режима воспроизведения в случайном порядке RANDOM.
10. Индикатор режима повторного воспроизведения диска DISC.
11. Индикатор режима повторного воспроизведения дорожки TRACK.
12. Индикатор режима повторного воспроизведения участка записи A-B.
13. Индикатор информации о времени воспроизведения.
14. Индикатор номера дорожки диска.
15. Индикатор номера диска.

Основные операции по изменению настроек проигрывателя

Подготовка

В зависимости от воспроизводимого диска DVD могут отличаться функции меню настройки SETUP. Настройки будут сохраняться в памяти до их изменения, даже в случае выключения питания проигрывателя.

Использование меню настройки



1. Для вывода на экран монитора меню настройки нажмите кнопку SETUP в режиме остановки воспроизведения.
2. Используя кнопки перемещения курсора вверх и вниз (↑, ↓), выберите нужный элемент меню, затем нажмите кнопку ENTER.

Для возвращения к предыдущему экрану во время внесения изменений в меню настройки выберите "MAIN PAGE" (главная страница) на экране монитора и нажмите кнопку ENTER.

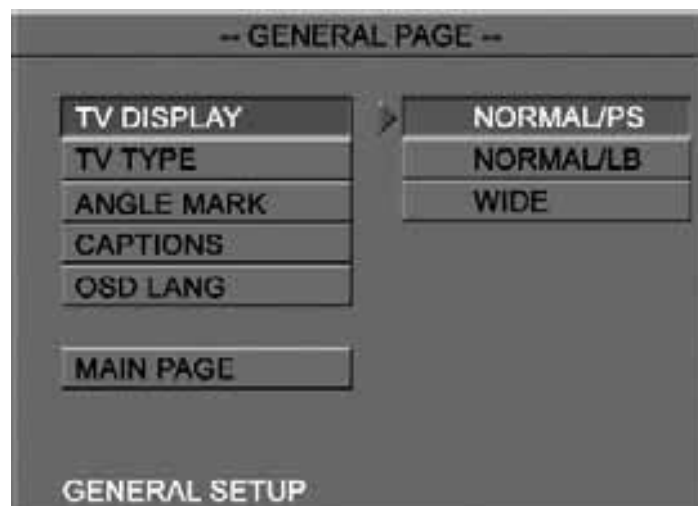
Для завершения или прерывания внесения изменений в меню настройки нажмите кнопку SETUP или выберите "EXIT SETUP" (выйти из меню настройки) на экране монитора.

Название на экране	Функции
GENERAL SETUP (общие настройки)	Настройка формата изображения, языка, камер просмотра, скрытых субтитров
SPEAKER SETUP (настройка динамиков)	Настройка декодера AC-3
AUDIO SETUP (настройка звука)	Настройка выходного аналогового и цифрового аудиосигнала, сжатия динамического диапазона
PREFERENCES (настройка предпочтений)	Выбор системы цветности выходного видеосигнала, ограничение прав доступа, восстановление заводских настроек меню SETUP

Меню общих настроек

1. Для вывода на экран монитора дисплея настройки нажмите кнопку SETUP в режиме остановки.
2. Используя кнопки перемещения курсора вверх и вниз (↑, ↓), выберите [GENERAL SETUP] (общие настройки).
3. Нажмите кнопку ENTER.

На монитор будет выведен экран настройки видео.



TV Display (выбор формата изображения)

Существует два типа мониторов: обычные мониторы, имеющие формат изображения (соотношение ширины и высоты изображения на экране) 4:3, и широкоэкранные мониторы, имеющие формат изображения 16:9.

Некоторые диски DVD также имеют запись в нескольких форматах изображения - в одном или нескольких форматах из трех, описанных ниже. Установите тот формат изображения, который соответствует формату изображения используемого монитора.

4:3/PS Формат 4:3 "Pan & Scan"	Выбирайте данный формат, если для просмотра используется обычный монитор. Если воспроизводится диск DVD с широкоэкранный записью формата 16:9, изображение будет обрезано с правой и левой стороны.
4:3/LB Формат 4:3 "Letter Box"	Выбирайте данный формат, если для просмотра используется обычный монитор. Если воспроизводится диск DVD с широкоэкранный записью формата 16:9, изображение будет иметь черные полосы в верхней и нижней части экрана.
WIDE Формат 16:9 "Wide screen"	Выбирайте данный формат, если для просмотра используется широкоэкранный монитор. Если воспроизводится диск DVD с широкоэкранный записью формата 16:9, будет воспроизводиться полноэкранный изображение (изображение будет занимать весь экран). Для того, чтобы монитор показывал полноэкранный изображение, выберите на мониторе настройку "Full" или соответствующий формат изображения. Более подробная информация приводится в Руководстве по эксплуатации монитора.

TV Type (тип телевизионного сигнала)

1. Используя кнопки перемещения курсора вверх и вниз (↑, ↓), выберите [TV TYPE] (тип телевизионного сигнала) и нажмите кнопку ENTER. На монитор будет выведен экран выбора типа телевизионного сигнала. Меню TV Type позволяет пользователю ввести тип телевизионного монитора.

MULTI: На монитор подается сигнал, соответствующий формату записи на диске.

NTSC: На монитор подается сигнал в формате NTSC.

PAL: На монитор подается сигнал в формате PAL.

2. Для выбора соответствующей настройки используйте кнопку ENTER и кнопки перемещения курсора вверх и вниз (↑, ↓).

3. Для выхода из режима настройки нажмите кнопку SETUP.

ANGLE MARK

ON: Во время воспроизведения видеофрагментов, имеющих разные углы просмотра (снятые с разных камер), на монитор будет выводиться специальный символ, указывающий на то, что в это время можно использовать функцию просмотра с разных углов.

OFF: Чтобы не выводить данный символ на экран, дабы он не мешал просмотру, выключите данную функцию.

CAPTIONS

ON: Во время воспроизведения диска на экран будут выводиться скрытые субтитры

OFF: Скрытые субтитры на экран выводиться не будут.

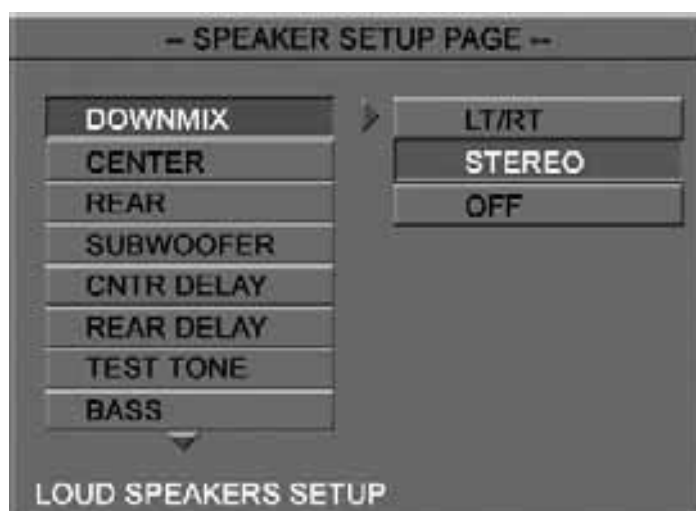
OSD LANG

При помощи данной опции можно выбрать язык экранного меню проигрывателя.

Меню настройки смесителя Dolby Digital

1. Для вывода на экран монитора дисплея настройки нажмите кнопку SETUP в режиме остановки.
2. Используя кнопки перемещения курсора вверх и вниз (↑, ↓), выберите [SPEAKER SETUP] (настройка динамиков).
3. Нажмите кнопку ENTER.

На монитор будет выведен экран настройки динамиков.



DOWNMIX

LT/RT: Выбирайте данный режим, когда у вас проигрыватель подключен к усилителю, в котором нет декодера Dolby Digital, но имеется декодер Dolby Pro Logic., будут перекодироваться в 4-канальную систему Dolby Pro Logic, что позволит в полной мере использовать имеющуюся систему многоканального звука.

STEREO: При выборе данного режима звуковое сопровождение будет воспроизводиться как обычные стереофонические сигналы.

OFF: Данный режим предназначен для модели проигрывателя с 5.1-канальным аудиовыходом. В данной модели проигрывателя этот режим не используется.

Меню аудионастроек

1. Для вывода на экран монитора дисплея настройки нажмите кнопку SETUP в режиме остановки.
2. Используя кнопки перемещения курсора вверх и вниз (↑, ↓), выберите [AUDIO SETUP] (настройка аудио).
3. Нажмите кнопку ENTER.

На монитор будет выведен экран настройки аудио.



AUDIO OUT (выбор типа аудиовыхода)

Данная функция позволяет выбрать тип выходного аудиосигнала, подаваемого на аудиовыходы проигрывателя. Используйте настройку, соответствующую подключенному звуковоспроизводящему устройству.

ANALOG	Выбирайте данную опцию, когда к проигрывателю подключено звуковоспроизводящее устройство, не оборудованное разъемами цифрового входа.
SPDIF/PCM	Выбирайте данную опцию, когда к проигрывателю подключено цифровое звуковоспроизводящее устройство, не оборудованное декодером Dolby Digital. Когда воспроизводятся аудиосигналы, записанные в формате Dolby Digital, перед подачей на выход они преобразуются в линейный формат PCM (ИКМ).
SPDIF/RAW	Выбирайте данную опцию, когда к проигрывателю подключено цифровое звуковоспроизводящее устройство, оборудованное декодером Dolby Digital. Когда воспроизводятся аудиосигналы, записанные в формате Dolby Digital, они подаются на выход без изменения в формате Dolby Digital.

* Если воспроизводятся аудиосигналы в формате DTS, подключите цифровое звуковоспроизводящее устройство, оборудованное декодером DTS, и выберите настройку "SPDIF/RAW". При выборе настройки "SPDIF/PCM" аудиосигнал на выход подаваться не будет.

DUAL MONO

Данная функция позволяет выбрать выходной режим для сигналов левого и правого каналов.

STEREO: аудиовыход работает в стереофоническом режиме

L-MONO: на аудиовыход подается звуковое сопровождение левого канала

R-MONO: на аудиовыход подается звуковое сопровождение правого канала

MIX-MONO: данная функция работает только тогда, когда воспроизводимый диск DVD имеет звуковое сопровождение, записанное в формате 5.1.

OP MODE

Данная функция управляет автоматическим режимом компрессии аудиосигнала на линейном выходе.

LINE OUT: Режим автоматической компрессии выключен.

RF REMOD: В этом режиме происходит автоматическое сжатие динамического диапазона, нормализация уровня диалогов и защита от перегрузки в результате смешения каналов 5.1-канального звука при преобразовании его в стереоформат. Данный режим может потребоваться, чтобы не тревожить окружающих при просмотре DVD в ночное время.

PRO LOGIC

ON: Выбирайте данный режим, когда вы воспроизводите диск со звуковым сопровождением, записанным в Dolby Pro Logic Stereo. В этом случае сигналы звукового сопровождения, записанные на диске, могут быть декодированы внешним декодером, что приведет к созданию реалистичного эффекта кино-театра при воспроизведении в обычной комнате.

OFF: При выборе данного режима звуковое сопровождение будет воспроизводиться как обычные стереофонические сигналы.

AUTO: Автоматическое переключение между значениями ON и OFF в зависимости от того, записано ли звуковое сопровождение диска в Dolby Pro Logic Stereo или нет.

DYNAMIC

Данная функция используется для настройки коэффициента сжатия динамического диапазона звукового сигнала от значения OFF (сжатие выключено) до значения FULL (максимальное сжатие). Функция доступна, если только отключена функция автоматической компрессии динамического диапазона OP MODE. Данная функция может потребовать регулировки, чтобы не тревожить окружающих при просмотре DVD в ночное время.

LPCM OUT

LPCM 48K: Выбирайте данную опцию при воспроизведении DVD, имеющего частоту дискретизации аудиосигнала 48 кГц.

LPCM 96K: Выбирайте данную опцию при воспроизведении DVD, имеющего частоту дискретизации аудиосигнала 96 кГц.

Меню персональных настроек

1. Для вывода на экран монитора дисплея настройки нажмите кнопку SETUP в режиме остановки.
2. Используя кнопки перемещения курсора вверх и вниз (↑, ↓), выберите [PREFERENCES] (настройка предпочтений пользователя).
3. Нажмите кнопку ENTER.

На монитор будет выведен экран персональных настроек.



AUDIO позволяет пользователю выбрать предпочтительный язык звукового сопровождения.

SUBTITLE позволяет пользователю выбрать предпочтительный язык для субтитров.

DISC MENU позволяет пользователю выбрать предпочтительный язык для меню диска.

PARENTAL (настройка ограничения доступа)

Данный раздел меню настройки позволяет пользователю ограничивать доступ к воспроизведению кинофильмов на данном проигрывателе: от уровня 1 (дети) до NO-PARENTAL (без ограничений).

Используя кнопки перемещения курсора вверх и вниз (▲, ▼), выберите [PARENTAL] (настройка ограничения доступа) и нажмите кнопку ENTER.

1. Для ввода зарегистрированного пароля нажимайте цифровые кнопки (0 – 9) на пульте дистанционного управления.

Если при вводе цифр вы допустите ошибку, нажмите кнопку CLEAR и все введенные цифры будут стерты.

2. В качестве пароля по умолчанию установлено нажатие кнопки ENTER.

3. Нажмите кнопку ENTER, и на экран будет выведен дисплей настройки уровня ограничения доступа к воспроизведению.

1	:	Для детей
2	:	
3 PG	:	Рекомендуется присутствие взрослых.
4 PG13	:	Предупреждение для родителей.
5	:	
6: PG-R	:	Ограничение R.
7 NC-17	:	Только для тех, кто старше 17 лет.
8 ADULT	:	Только для взрослых.
NO-PARENTAL	:	Ограничений нет.

Чем меньше значение, тем более строгие ограничения для просматриваемого материала.

С помощью кнопок перемещения курсора вверх и вниз (▲, ▼) выберите нужный уровень и нажмите кнопку ENTER.

DVD PLAY MODE

AUTO PLAY: Сразу после загрузки диска DVD включается режим воспроизведения. Установлено по умолчанию

WAIT MENU: После загрузки диска DVD проигрыватель переходит в меню диска.

SCANDISC MODE

SKIP SCANDISC: Выбирайте данный режим, если хотите пропустить сканирование дисков в магазине.

AUTO SCANDISC: Выбирайте данный режим для сканирования дисков в магазине с последующим выведением информации (тип диска, название фильма) на экран.

Примечание. Во время сканирования магазина дисков, на экран выводится надпись DISC TYPE DETECTING.

PASSWORD (пароль)

Чтобы изменить пароль, с помощью кнопок перемещения курсора выберите [CHANGE] (изменить), затем нажмите кнопку ENTER.

С помощью цифровых кнопок (0 – 9) на пульте дистанционного управления введите новый пароль и нажмите кнопку ENTER. Изначально в качестве пароля выбрано нажатие кнопки ENTER и вы можете изменить этот пароль на любой другой. При этом нельзя использовать пароль "2240", так как он предназначен для использования в том случае, если вы забудете назначенный вами пароль.

DEFAULT (возвращение заводским настройкам)

Для возвращения всех настроек в меню SETUP на настройки по умолчанию (кроме пароля) выберите [DEFAULT - RESET].

Эксплуатационные ограничения и текущий ремонт

Проигрыватель предназначен для эксплуатации в автомобилях с напряжением бортовой сети 12 В. Не следует эксплуатировать проигрыватель, имеющий повреждения корпуса или соединительного кабеля. Ошибки, допущенные при установке и эксплуатации устройства, могут быть иногда приняты за его неисправность. Ниже приводится таблица, в которой сведены простые проверки, способные помочь Вам устранить большую часть проблем, возникающих при использовании проигрывателя.

При отсутствии видимых причин неисправности проигрыватель следует демонтировать и обратиться в сервисный центр. Перед тем, как перейти к проверкам, описанным в данной таблице, тщательно проверьте правильность подключения проигрывателя.

Симптом	Причина	Устранение
Нет питания	Перегорел предохранитель	Поменяйте перегоревший предохранитель на предохранитель нужного номинала. Если предохранитель перегорит снова, обратитесь в сервисный центр
	Неправильное подключение	Проверьте подключение питания
Невозможно установить магазин дисков в проигрыватель	Неправильное направление установки магазина в проигрыватель	Устанавливайте магазин в проигрыватель в правильном направлении
Воспроизведение не начинается	Диск не установлен в лоток магазина проигрывателя или установлен неправильно	Загрузите диск в лоток магазина проигрывателя правильно, рабочей стороной вниз
	Диск загрязнен	Очистите поверхность диска
	Низкое напряжение аккумуляторной батареи автомобиля	Зарядите аккумуляторную батарею автомобиля. Если проигрыватель после этого все равно не работает, проконсультируйтесь с дилером
	В магазин загружен диск не того формата, который может воспроизводить данный проигрыватель	Загружайте в магазин проигрывателя только те диски, которые проигрыватель может воспроизводить
	Работает функция запрещения аудиовизуального воспроизведения, то есть проигрыватель не может воспроизводить диски DVD	Проверьте настройку уровня доступа к просмотру в меню настройки проигрывателя
	В проигрыватель загружен диск формата PAL, в то время как на проигрывателе выбран формат телевизионного сигнала "NTSC" В проигрыватель загружен диск формата NTSC, в то время как на проигрывателе выбран формат телевизионного сигнала "PAL"	Выбирайте формат телевизионного сигнала на проигрывателе в зависимости от формата сигнала, записанного на диске
Когда нажимается функциональная кнопка, появляется только индикатор  и функция не работает	Воспроизводимый диск не допускает выполнения данной операции	Операция не может быть произведена по отношению к воспроизводимому диску (обратитесь также к инструкции, которая прилагается к диску)
Плохой цвет или тональность изображения	Неправильно настроена яркость, контрастность или насыщенность цвета изображения	Настройте яркость, контрастность или насыщенность цвета изображения на мониторе, который подключен к проигрывателю
Нет изображения	Полностью "убрана" яркость изображения	Отрегулируйте яркость на мониторе, который подключен к проигрывателю
	Неправильное подключение	Проверьте правильность подключения проигрывателя

Симптом	Причина	Устранение
Нет звука	Полностью "убрана" громкость звука	Установите нужный уровень громкости на автомагнитоле или мониторе, который подключен к проигрывателю
	Неправильное подключение	Проверьте правильность подключения проигрывателя
	Используется режим ускоренного воспроизведения в прямом или обратном направлении, режим замедленного воспроизведения или покадрового просмотра	В режимах ускоренного воспроизведения в прямом или обратном направлении, замедленного воспроизведения или покадрового просмотра звук отключается
Звук или изображение искажены	Диск загрязнен или имеет царапины	Протрите рабочую поверхность диска от пыли и грязи. Не используйте для воспроизведения поцарапанные диски
	Проигрыватель установлен в таком месте, где возникает сильная вибрация	Вибрация проигрывателя может привести к "перескакиванию" звука и искажению изображения
Пульт дистанционного управления не работает	Светоизлучающий элемент пульта дистанционного управления не направлен на светоприемник сенсора дистанционного управления	Для осуществления управления светоизлучающий элемент пульта дистанционного управления должен быть направлен на светоприемник сенсора дистанционного управления
	Пульт дистанционного управления и сенсор дистанционного управления находятся слишком далеко друг от друга	Расстояние по прямой между пультом дистанционного управления и сенсором дистанционного управления не должно превышать 3-х метров
	Между пультом дистанционного управления и сенсором дистанционного управления имеются препятствия.	Устраните препятствие
	Израсходован заряд батареек пульта дистанционного управления	Замените батарейки
	Батарейки пульта дистанционного управления установлены неправильно	Проверьте правильность расположения плюсового и минусового полюса батареек питания. Установите батарейки правильно
Нет субтитров	На воспроизводимом диске DVD не записаны субтитры	Субтитры не могут быть выведены на экран
	Субтитры выключены (при выборе языка субтитров установлена настройка "Off")	Выберите тот язык, на котором вы хотите выводить субтитры на экран монитора
Субтитры не "убираются" с экрана	Воспроизводимый диск DVD не допускает отключение субтитров	Субтитры невозможно убрать с экрана монитора
Невозможно изменить язык звукового сопровождения или язык субтитров	На воспроизводимом диске DVD записано звуковое сопровождение или субтитры только на одном языке	Если на диске не записаны звуковое сопровождение или субтитры на нескольких языках, вы не сможете изменить язык звукового сопровождения или субтитров
	Воспроизводимый диск DVD не допускает смену языка звукового сопровождения или субтитров	Язык звукового сопровождения или субтитров изменить невозможно
Выбранный язык звукового сопровождения или язык субтитров не используется	На воспроизводимом диске DVD не записаны звуковое сопровождение или субтитры на выбранном языке	Вы не можете переключиться на тот язык, который не записан на воспроизводимом диске. В этом случае вы сможете использовать любой язык из тех, которые записаны на данном диске

Симптом	Причина	Устранение
Выбранный во время настройки проигрывателя формат изображения не используется	Выбран формат изображения, который не записан на воспроизводимом диске DVD	Вы не можете переключиться на тот формат изображения, который не записан на воспроизводимом диске. В этом случае вы сможете использовать любой формат изображения из тех, которые записаны на данном диске
Невозможно переключить угол (камеру) просмотра	Запись на воспроизводимом диске DVD сделана только с одной камеры или с разных камер (углов просмотра) записаны только некоторые сцены на диске	Угол (камеру) просмотра невозможно переключить, если воспроизводимый диск или сцена не записаны с нескольких камер
	Воспроизводимый диск DVD не допускает переключение углов просмотра.	Угол просмотра (камеру) переключить невозможно
Воспроизведение не начинается, когда выбрано какое-либо Название и нажата кнопка ввода	Действует функция ограничения доступа к воспроизведению (контроля родителей), поэтому проигрыватель запрещает воспроизведение диска DVD	Проверьте настройку данной функции в меню настройки проигрывателя
Используется функция ограничения доступа (контроля родителей), но воспроизведение не запрещается	Воспроизводимый диск DVD не имеет содержания, которое бы запрещалось к просмотру в соответствии с функцией ограничения доступа к воспроизведению (контроля родителей)	Функция ограничения доступа (контроля родителей) не может использоваться по отношению к данному диску DVD
Экран меню диска Video CD не выводится на экран монитора	Вы воспроизводите диск Video CD, не совместимый с функцией PBC (управление воспроизведением)	Вы не можете использовать функцию PBC (управление воспроизведением) по отношению к дискам Video CD, не совместимым с функцией PBC

Хранение, транспортирование, ресурс, утилизация

Проигрыватель рекомендуется хранить в складских или домашних условиях по группе "Л" ГОСТ 15150 и при необходимости транспортировать любым видом гражданского транспорта в имеющейся индивидуальной потребительской таре по группе "Ж2" ГОСТ 15150 с учетом ГОСТ Р 50905 п.4.9.5. Место хранения (транспортировки) должно быть недоступным для попадания влаги, прямого солнечного света и должно исключать возможность механических повреждений.

Срок службы проигрывателя 2 года. Проигрыватель не содержит вредных материалов и безопасен при эксплуатации и утилизации (кроме сжигания в непригодных условиях).

Гарантии поставщика

Проигрыватель Prology DVD-1200 соответствует утвержденному образцу.

Изготовитель гарантирует соответствие проигрывателя требованиям ГОСТ 22505-97. При соблюдении владельцем правил эксплуатации, изложенных в настоящем Руководстве пользователя, проигрыватель обеспечивает безопасность и электромагнитную совместимость в полном объеме требований, подлежащих обязательной сертификации в системе ГОСТ Р, не оказывает вредного воздействия на окружающую среду и человека и признан годным к эксплуатации.

Проигрыватель имеет гарантийные сроки хранения 12 месяцев со дня поставки розничному продавцу при соблюдении условий хранения, эксплуатации – 12 месяцев с момента покупки без учета времени пребывания в ремонте при соблюдении правил эксплуатации. Право на гарантию дается при заполнении сведений прилагаемого гарантийного талона.

