

# PROLOGY

Модель DVM-3000

Автомобильный мультимедийный центр



Руководство пользователя

**SMT**  
**SATURN**  
HIGH-TECH GROUP, INC.

## Содержание

Назначение устройства.....	3
Функции устройства.....	3
Комплект поставки.....	4
Основные технические характеристики .....	4
Для безопасного и эффективного использования устройства.....	5
Воспроизводимые диски .....	6
Меры предосторожности при обращении с дисками .....	6
Установка устройства .....	7
Схема подключения проводов устройства .....	8
Назначение разъемов на боковой поверхности выносного модуля.....	9
Подключение навигационной системы.....	9
Подключение видеокамеры заднего обзора.....	9
Элементы управления на передней панели монитора.....	10
Пульт дистанционного управления.....	11
Общие операции .....	12
Управление радиоприемником .....	15
Управление воспроизведением дисков DVD .....	16
Управление воспроизведением аудио компакт-дисков CD-DA.....	17
Управление CD-чейнджером.....	19
Управление воспроизведением дисков MP3 .....	20
Управление дополнительными аудио/видео входами.....	21
Основные операции по изменению настроек устройства .....	22
Меню настроек DVD-проигрывателя "DVD SETUP" .....	22
Меню настроек экрана "SCREEN SETUP" .....	24
Меню аудионастроек "AUDIO SETUP".....	25
Меню дополнительных настроек "EXTRA SETUP" .....	27
Эксплуатационные ограничения и текущий ремонт.....	29
Хранение, транспортирование, ресурс, утилизация .....	30
Гарантии поставщика.....	30
Приложение .....	31

Руководство пользователя определяет порядок установки и эксплуатации моторизованного монитора, FM/CB-приемника и проигрывателя DVD/CD/MP3 дисков (далее "устройства") в автомобиле с напряжением бортовой сети 12 В. Установку устройства рекомендуется производить с привлечением специалиста по электрооборудованию автомобилей.

Самостоятельное вскрытие устройства, механические повреждения и нарушение порядка эксплуатации могут привести к его неисправностям и к лишению права на гарантийное обслуживание.

При покупке устройства требуйте проверки его работоспособности путем демонстрации качества изображения и звукового сопровождения. Убедитесь, что в гарантийном талоне на устройство поставлен штамп магазина, разборчивая подпись и дата продажи.

Прежде чем включить устройство, внимательно ознакомьтесь с настоящим Руководством по эксплуатации, с элементами управления.

В связи с постоянной работой по совершенствованию устройства, повышающей его надежность и улучшающей эксплуатационные характеристики, в конструкцию могут быть внесены незначительные изменения, не отраженные в настоящем Руководстве.

## Назначение

Автомобильный мультимедийный центр Prology DVM-3000 оснащен жидкокристаллическим дисплеем с размером экрана по диагонали 178 мм. Такой дисплей обеспечивает минимальное потребление энергии и полное отсутствие вредного для здоровья гамма-излучения.

Устройство обеспечивает:

- воспроизведение дисков форматов DVD, Audio CD или MP3,
- отображение цветных видеопрограмм в системе цветности NTSC со встроенного проигрывателя дисков или в системах цветности PAL/NTSC с одного из двух внешних источников видеосигнала по выбору, в качестве которых могут использоваться кассетный видеомаягнитофон, игровая видеоприставка или ТВ-тюнер,
- прием радиостанций в диапазонах FM и AM (CB),
- воспроизведение 5-канального звукового сопровождения через внешние дополнительные громкоговорители или через линейный 5.1-канальный выход,
- управление дополнительным CD-чейнджером,
- отображение видеопрограмм на двух дополнительных видеомониторах.

## Функции центра

- Моторизованный широкоформатный цветной ЖК TFT-монитор размером 178 мм (7")
- Системы цветности PAL/NTSC
- 3 видеорежима для обычного и широкоформатного изображения
- Дистанционная регулировка степени выдвижения и угла наклона монитора
- Возможность зеркального разворота изображения для воспроизведения сигнала с видеокамеры заднего обзора
- Высокая выходная мощность (5x50 Вт)
- Совместимость с форматами DVD, CD, MP3
- Встроенные декодеры Dolby Digital, Dolby Pro Logic II, DTS
- Высокоскоростной цифровой PLL тюнер
- Система RDS-EON (опция)
- Память на 24 станции (18 FM, 6 AM)
- Ручной и автоматический поиск радиостанций
- Автоматическое занесение наиболее мощных станций в память
- Многофункциональный пульт дистанционного управления на ИК-лучах
- Электронная регулировка параметров звука и изображения
- Экранное меню
- 7-полосный электронный графический эквалайзер
- Цифровой сигнальный процессор
- 2 аудио/видеовхода
- Вход RGB для подключения навигационной системы
- 5.1-канальный линейный аудиовыход
- 2 аудио/видеовыхода для подключения дополнительных мониторов
- Возможность управления CD-чейнджером
- Стандартный монтажный размер DIN

## Комплект поставки

Модуль монитора и проигрывателя Prology DVM-3000	1 шт.
Выносной модуль управления	1 шт.
Пульт дистанционного управления	1 шт.
Батарейки пульта ДУ типа "AAA"	2 шт.
Кабель питания модуля монитора и проигрывателя	1 шт.
Комплект проводки выносного модуля управления	1 шт.
Кабель сопряжения модулей	1 шт.
Кабель антенны	1 шт.
Монтажный комплект	1 шт.
Ключ-съёмник	2 шт.
Рамка передней панели	1 шт.
Кожух	1 шт.
Настоящее Руководство пользователя	1 шт.
Гарантийный талон	1 шт.
Индивидуальная потребительская тара	1 комплект

## Основные технические характеристики

### Общие

Напряжение питания	14,4 В постоянного тока
Предельные значения напряжения питания	10,8 - 16 В
Рабочий диапазон температур	-20 ... +70°C
Установочные размеры (ШхВхГ)	182 x 53 x 162 мм

### Монитор

Тип дисплея	жидкокристаллический
Способ управления	активная матрица TFT
Размер экрана	7" (178 мм)
Разрешение экрана	1440 x 234
Видимая область	154,08 x 86,58 мм

### DVD/CD проигрыватель

Воспроизводимые диски	DVD Video (1- и 2-слойные), MP3, Audio CD
Размер дисков	12 см (5")
Система телевизионного сигнала	NTSC /PAL
Формат изображения	4:3 "Letter Box", 4:3 "Pan Scan", 16:9
Уровень видеосигнала (пиковое значение)	1 В (на нагрузке 75 Ом)
Максимальный уровень 5.1-канального аудиовыхода	4 В ± 0,2 В (действующее значение)
Частотная характеристика	20 Гц - 20 кГц
Отношение сигнал-шум	95 дБА
Коэффициент нелинейных искажений	0,01%

### FM приемник

Диапазон частот	87,5 - 108 МГц
Полезная чувствительность	11 дБ (мкВ)
Отношение сигнал-шум	52 дБ
Глубина разделения стереоканалов, не менее	25 дБ

### AM приемник

Диапазон частот	522 - 1620 кГц
Полезная чувствительность	35 дБ (мкВ)
Отношение сигнал-шум	40 дБ

### Линейные входы AUX1 и AUX2

Максимальное значение входного сигнала	2 В или 4 В (действующее значение)
Максимальное значение выходного сигнала	4 В ± 0,2 В (действующее значение)
Отношение сигнал-шум	85 дБА
Частотная характеристика	20 Гц - 20 кГц
Коэффициент нелинейных искажений	0,1%

### Видеовход RGB

Входное сопротивление	75 Ом
Максимальное значение входных сигналов RGB	0,7 В
Уровень сигналов синхронизации	TTL

### 5-канальный усилитель мощности

Максимальная выходная мощность	5 x 50 Вт
Частотная характеристика	20 Гц - 20 кГц
Отношение сигнал-шум	75 дБА
Коэффициент нелинейных искажений	0,05%

## Для безопасного и эффективного использования устройства




- Для подачи питания на данное устройство может использоваться только источник питания с напряжением +12 В постоянного тока; отрицательная клемма аккумуляторной батареи должна быть соединена с "массой".
- Монтаж и эксплуатация данного устройства должны осуществляться в соответствии с настоящим Руководством. Если вы не уверены в своей способности правильно установить и подключить данное устройство, обратитесь для установки к квалифицированному специалисту по установке автомобильной электроники.
- Не пытайтесь в случае поломки открыть корпус монитора или выносного модуля и отремонтировать его самостоятельно. Если центр не работает правильно, обратитесь к авторизованному дилеру, у которого вы приобрели данное устройство, или в сервисный центр.
- При мытье автомобиля следите, чтобы внутрь устройства не попала вода, так как это может привести к его повреждению.
- Никогда не засовывайте какие-либо предметы внутрь отсека диска проигрывателя, кроме самого диска. Находящиеся внутри проигрывателя узлы могут быть повреждены любыми посторонними предметами.
- Когда проигрыватель не используется, вынимайте из него диск. Не оставляйте удаленный диск в отверстии отсека проигрывателя. Храните диски подальше от прямых солнечных лучей.
- Температура. Проигрыватель центра может работать неправильно при экстремально высоких или экстремально низких температурах. В таком случае прекратите использовать проигрыватель до тех пор, пока температура не станет нормальной. Проигрыватель оборудован встроенной схемой защиты. Когда температура внутри проигрывателя повышается до определенной температуры, схема защиты автоматически останавливает воспроизведение. В этом случае дайте проигрывателю возможность охладиться, а затем снова включите воспроизведение.
- Конденсация. В дождливые или влажные дни, а также сразу же после того, как в холодное время года включен отопитель автомобиля, на оптическом устройстве считывания сигнала внутри проигрывателя может сконденсироваться влага. В случае конденсации влаги проигрыватель не сможет считывать информацию с диска и, следовательно, будет работать неправильно. Для устранения такой неисправности выньте из проигрывателя диск и подождите, пока сконденсировавшаяся влага не испарится (около часа).
- "Перескакивание" звучания. Когда автомобиль движется по ухабистой дороге, могут появиться пропуски звучания и воспроизводимого изображения. Этого избежать невозможно и это не может привести к какому-либо повреждению, появлению царапин на поверхности диска и т.п.
- Очистка. Не пытайтесь очищать центр с помощью каких-либо химических веществ, так как это может привести к ухудшению его внешнего вида. Для очистки корпусов модулей центра используйте только чистую и сухую тряпку.
- Для того, чтобы избежать повреждения жидкокристаллического монитора и опасности поражения электрическим током, следите за тем, чтобы внутрь монитора не попала вода или какие-либо напитки. В случае попадания жидкости внутрь жидкокристаллического монитора выключите питание, отключите кабель питания и как можно скорее обратитесь с монитором к местному дилеру или в сервисный центр.
- Следите за тем, чтобы внутрь жидкокристаллического монитора через вентиляционные отверстия не попадали металлические или легко воспламеняющиеся предметы.
- Никогда не прикасайтесь к монитору во время автоматических перемещений. Не пытайтесь изменить положение монитора вручную.

### Для безопасного управления автомобилем:

- Если водитель хочет просматривать диски DVD, необходимо перед просмотром припарковать автомобиль в безопасном месте.
- Поддерживайте относительно низкий уровень громкости, чтобы во время движения иметь возможность слышать все, что происходит вокруг автомобиля.
- Не меняйте диски, не регулируйте громкость и не осуществляйте какие-либо другие операции управления, которые могут отвлечь от управления автомобилем.

## Воспроизводимые диски

Проигрыватель центра может воспроизводить следующие диски

Тип диска и логотип	Размер диска	Максимальное время воспроизведения
DVD Video  или 	5 дюймов (12 см)	Приблизительно 133 минуты (SS/SL) Приблизительно 242 минуты (SS/DL) Приблизительно 266 минут (DS/SL) Приблизительно 484 минуты (DS/DL) SS = односторонний, DS = двухсторонний, SL = однослойный, DL = двухслойный
Audio CD 	5 дюймов (12 см)	Приблизительно 74 минуты.

\* Также для воспроизведения могут использоваться диски MP3.

**Примечание:** Диски CD-R и CD-RW могут воспроизводиться в зависимости от параметров сделанной на них записи.

### Двухслойные диски DVD

При воспроизведении двухслойного диска DVD между окончанием первого слоя и началом второго слоя может произойти некоторая задержка по времени. В течение этого времени (на несколько секунд) изображение на экране монитора может остановиться, а звук - прекратиться. Данное явление является обычным для воспроизведения двухслойных дисков и не свидетельствует о неисправности проигрывателя.

### Номер региона (номер регионального ограничения)

Номер региона данного проигрывателя "5".



### Меры предосторожности при обращении с дисками

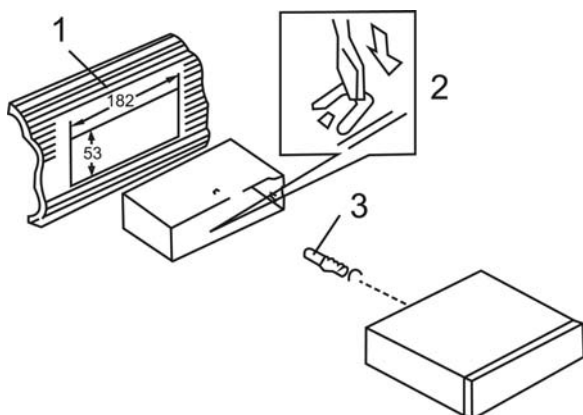
Грязь, пыль, царапины и искривление диска могут привести к "перескакиванию" звучания во время воспроизведения и ухудшению качества звука и изображения. При обращении с дисками соблюдайте следующие меры предосторожности:

- Для удаления следов пальцев и пыли с рабочей поверхности диска (той стороны, на которой нет надписей) протирайте ее мягкой тряпкой. В отличие от обычных грампластинок цифровые диски не имеют канавок, в которых собирается пыль и микроскопические частицы, поэтому для практически полного удаления загрязнения с поверхности таких дисков достаточно протереть их мягкой тряпкой. Протирайте диски прямо от центра к краям. Небольшие пылинки или слабые пятна не будут оказывать какое-либо влияние на качество воспроизведения.
- Никогда не используйте для очистки дисков химические вещества, например, аэрозоли для грампластинок, антистатические аэрозоли или жидкости, бензин или растворители. Такие химические вещества способны необратимо повредить пластмассовую поверхность диска.
- После использования обязательно помещайте диски в их коробки. Это позволит избежать появления на поверхности дисков больших царапин, способных вызвать "перескакивание" звучания при воспроизведении.
- Не подвергайте диски в течение продолжительного времени воздействию прямых солнечных лучей, высокой влажности или высокой температуры. Длительное воздействие высокой температуры может привести к короблению и искривлению диска.
- Никогда не приклеивайте бумагу и не пишите на любой из сторон диска. Острые наконечники ручек или чернила, используемые в некоторых ручках с войлочным пишущим узлом, могут повредить поверхности диска.
- Никогда не используйте диски с необычным очертанием, например, имеющим форму сердечка, восьмиугольника и т.д. Использование таких дисков может привести к сбоям в работе проигрывателя.
- Хотя в магазинах в качестве принадлежности диска продается специальная защитная пленка, ее использование может привести к сбоям в работе проигрывателя. Использование такой пленки абсолютно недопустимо.

## Установка устройства

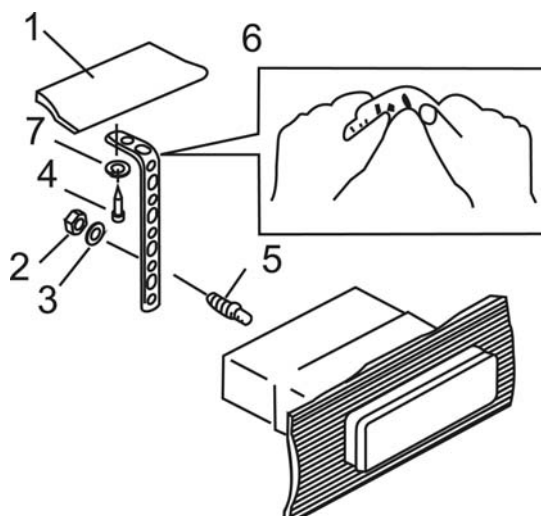
- Для установки устройства выберите такое место, где оно не будет мешать водителю нормально управлять автомобилем.
- Перед окончательной установкой устройства временно подключите к нему все провода и убедитесь, что все соединения сделаны правильно и система работает нормально.
- Используйте только прилагающиеся к устройству крепежные изделия. Только в этом случае установка будет надежной и безопасной. Использование деталей, не входящих в комплект устройства, может привести к нарушению его нормальной работы.
- Если установка устройства требует сверления отверстий или любого другого изменения штатных деталей автомобиля, обязательно проконсультируйтесь у ближайшего дилера.
- Устанавливайте устройство таким образом, чтобы оно не могло стать причиной ранения водителя или пассажиров во время внезапной остановки или резкого торможения.
- При установке отклонение устройства от горизонтальной плоскости не должно превышать 30°. В противном случае технические характеристики проигрывателя могут быть далеки от оптимальных.
- Никогда не устанавливайте устройство там, где оно будет сильно нагреваться, например, от воздействия прямых солнечных лучей или горячего воздуха, поступающего от отопителя. Также избегайте мест, в которых устройство будет подвергаться воздействию сильной вибрации или на него будет попадать пыль или грязь.

## Процедура установки



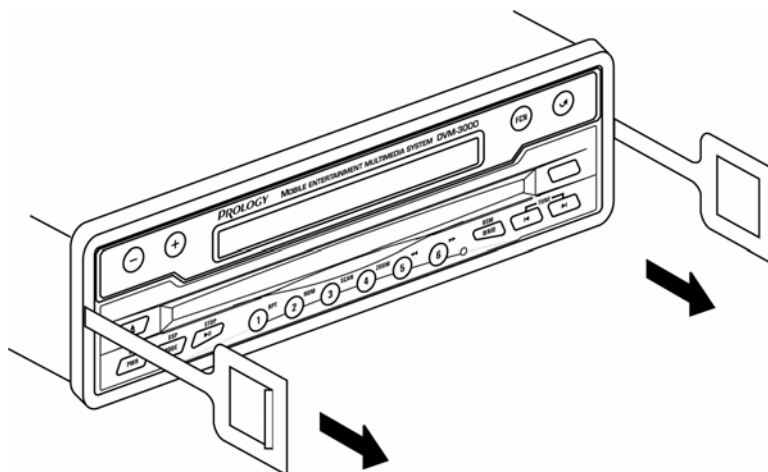
1. Приборная панель автомобиля.
2. Гайка (5 мм).
3. Пружинная шайба.
4. Винт (5 x 16 мм).
5. Винт.
6. Металлическая планка.  
Для закрепления задней части монитора обязательно используйте металлическую планку. Металлическая планка может быть согнута руками под желаемым углом.
7. Плоская шайба.

1. Приборная панель автомобиля.
2. Кожух.  
После установки кожуха монитора в приборную панель автомобиля, выберите на кожухе те металлические язычки, которые соответствуют толщине приборной панели, и отогните их, чтобы зафиксировать кожух на месте.
3. Винт.

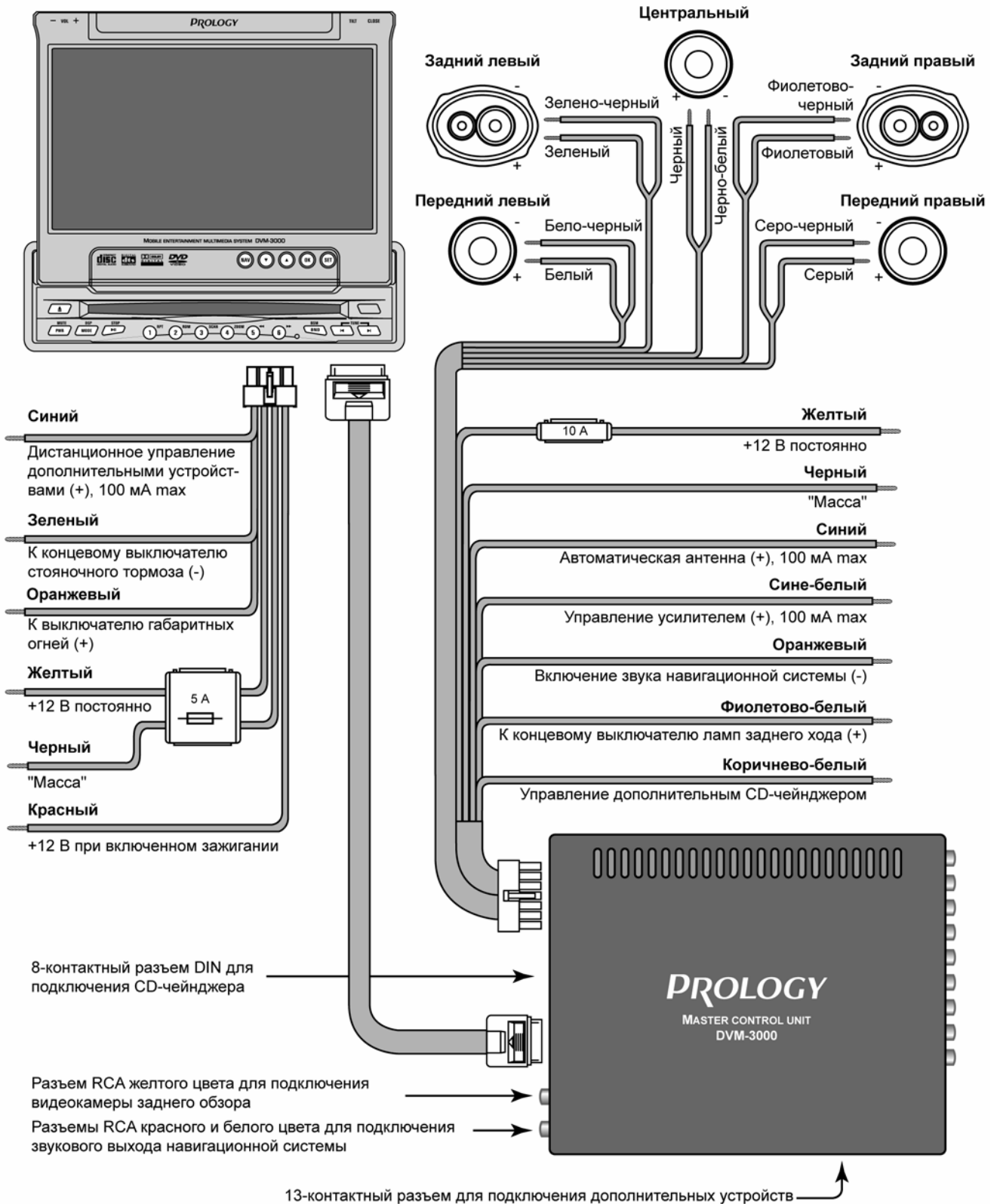


## Удаление монитора

1. Удалите декоративную рамку: Вставьте пальцы в выемки на передней стороне рамки и вытяните рамку на себя.
2. Вставьте съемники, входящие в комплект устройства, в пазы на обеих сторонах устройства, как показано на рисунке, чтобы они зафиксировались со щелчком. Для того, чтобы вынуть устройство из приборной панели автомобиля, потяните за съемники на себя.



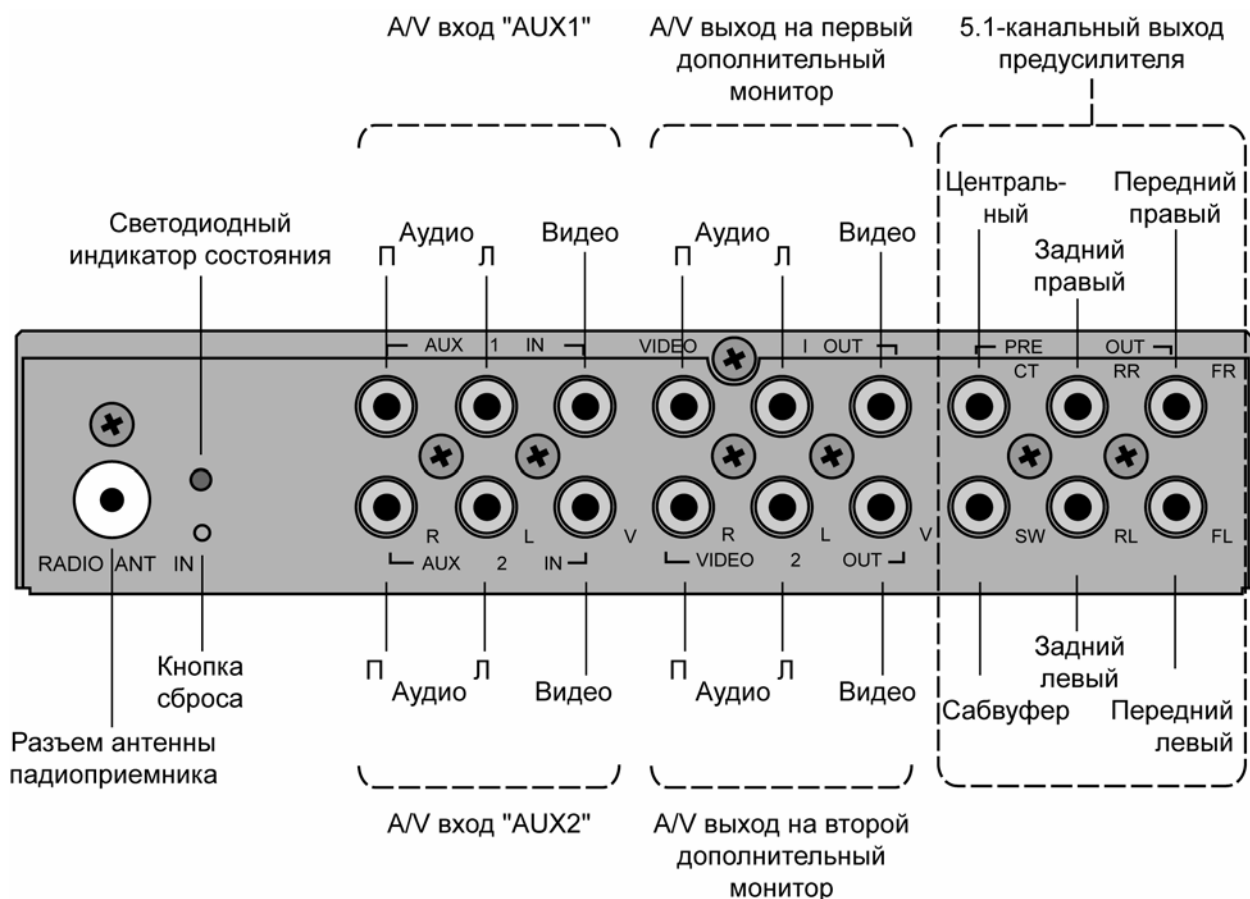
## Схема подключения проводов устройства



### Примечания

1. При подаче +12 В на оранжевый провод "ILL" уменьшается яркость подсветки ЖК-дисплея. Подключите этот провод к выключателю габаритных огней автомобиля.
2. В данном проигрывателе используются усилители мощности, подключенные по мостовой схеме. При подключении динамиков не допускается замыкание проводов на массу автомобиля или друг с другом.
3. Красный провод проигрывателя должен быть подключен к цепи зажигания во избежание разряда аккумуляторной батареи автомобиля при продолжительной стоянке.

## Назначение разъемов на боковой поверхности выносного модуля управления



### Подключение навигационной системы

Для подключения навигационной системы служит RGB-вход, представленный 8-контактным разъемом типа mini-DIN на задней панели модуля проигрывателя и монитора.

Назначение контактов разъема mini-DIN:

№ контакта	Обозначение	Назначение
1	IR	Не используется
2	D_GND	Цифровая "земля"
3	VCC	Источник +5 В
4	V_GND	"Земля" видеосигнала
5	HSYNC	Вход сигнала синхронизации
6	B	Вход синего компонента видеосигнала
7	G	Вход зеленого компонента видеосигнала
8	R	Вход красного компонента видеосигнала

Для подключения сигналов звукового сопровождения используются RCA-разъемы на выносном модуле управления. Устройство будет автоматически переключаться на воспроизведение сигналов звукового сопровождения навигационной системы, когда оранжевый провод в проводке выносного модуля будет замкнут на "массу".

#### Примечание.

Если система навигации имеет стандартный композитный видеовыход, то ее можно подключить к A/V входу "AUX1". Для этого необходимо произвести соответствующие настройки в меню SETUP.

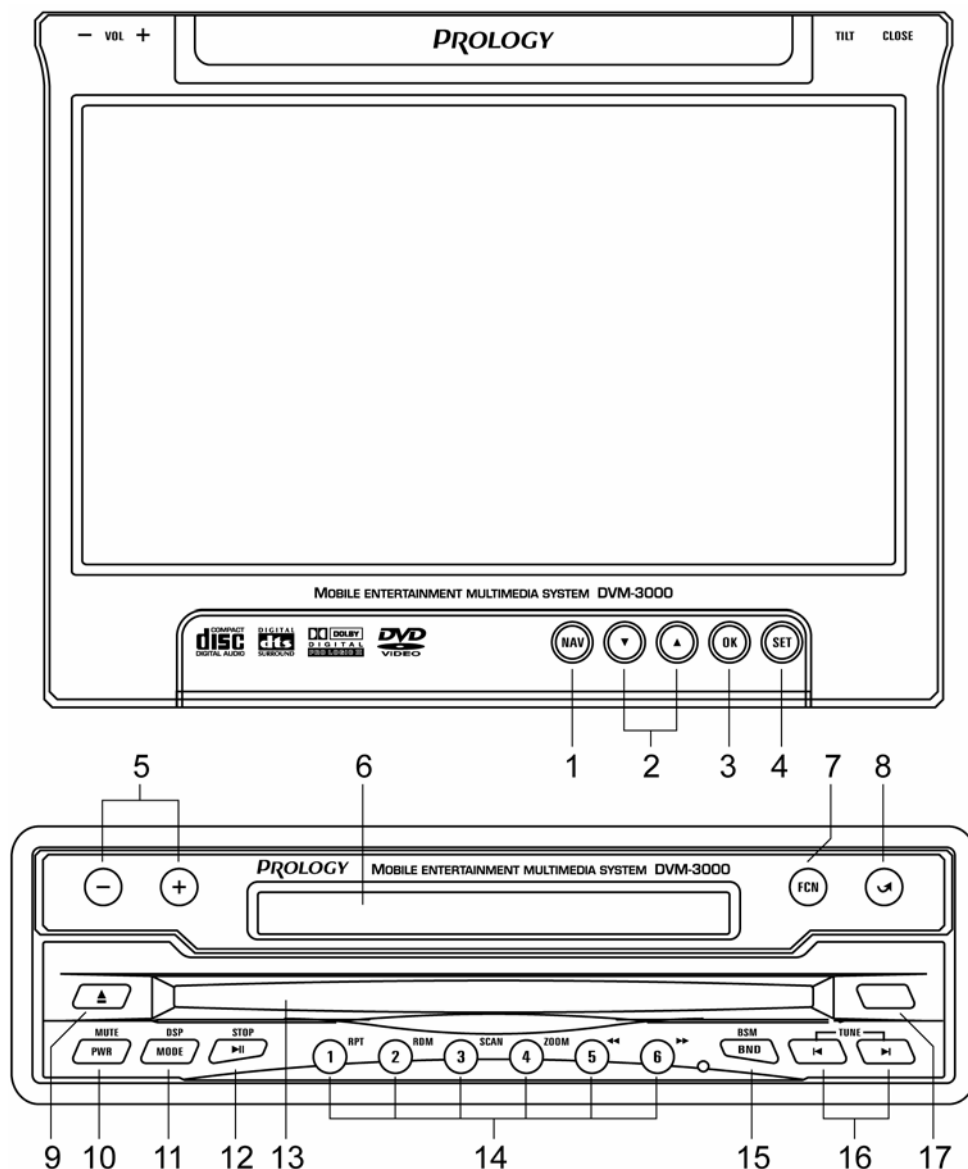
### Подключение видеокамеры заднего обзора

Для подключения камеры заднего обзора используется специальный RCA-разъем на выносном модуле управления. Монитор будет автоматически переключаться на камеру заднего обзора при замыкании фиолетово-белого провода в проводке выносного модуля на +12 В. Подключите данный провод к концевому выключателю ламп заднего хода.

#### Примечание.

Ручное переключение на камеру заднего обзора возможно при помощи кнопки LCD/REAR пульта ДУ.

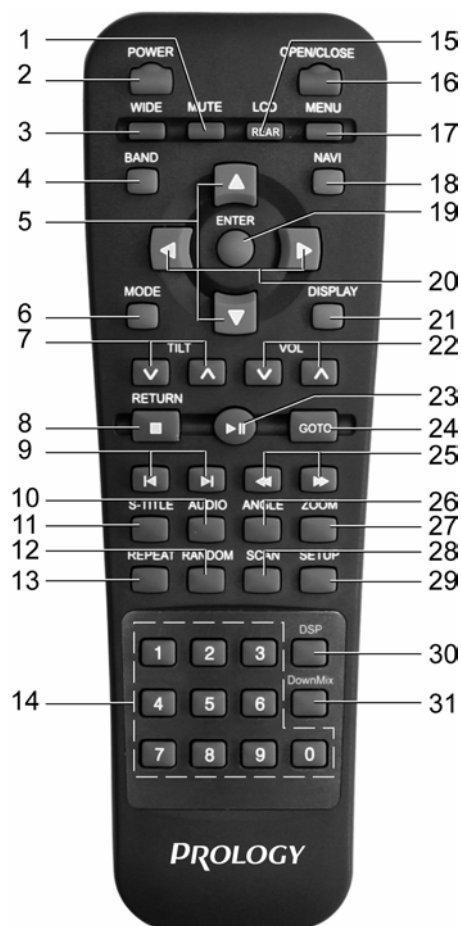
## Элементы управления на передней панели монитора



1. Кнопка переключения на систему навигации **NAV**
2. Кнопки перемещения курсора вверх и вниз ▲ ▼
3. Кнопка подтверждения выбора **OK**
4. Кнопка вызова меню настройки **SET**
5. Кнопки регулировки громкости +, -
6. Жидкокристаллический дисплей системы
7. Кнопка откидывания монитора для получения доступа к органам управления кондиционером и отопителем автомобиля **TILT/FCN**
8. Кнопка открывания и закрывания монитора ☞
9. Кнопка извлечения диска ▲
10. Кнопка включения/выключения питания и отключения звука **PWR/MUTE**
11. Кнопка выбора режима работы устройства и управления цифровым сигнальным процессором **MODE/DSP**
12. Кнопка паузы и остановки воспроизведения ►||/STOP
13. Слот компакт-диска
14. Цифровые кнопки предварительной настройки радиоприемника, которые служат также для управления различными режимами воспроизведения диска
15. Кнопка выбора диапазона радиоприемника и автоматического поиска и сохранения настройки на радиостанции в памяти радиоприемника **BND/BSM**
16. Кнопки настройки радиоприемника и перемещения курсора **TUNE/SEEK** ◀/▶
17. Сенсор дистанционного управления

## Пульт дистанционного управления

1. Кнопка приглушения звука **MUTE**
2. Кнопка включения и выключения устройства **POWER**
3. Кнопка выбора формата монитора **WIDE**
4. Кнопка выбора диапазона радиоприемника **BAND**
5. Кнопки перемещения по экранному меню **▲ / ▼**
6. Кнопка выбора режима работы **MODE**
7. Кнопки выбора положения монитора **TILT**  $\wedge/\vee$
8. Кнопка остановки воспроизведения и возврата в меню верхнего уровня **■/RETURN**
9. Кнопки автопоиска радиостанции и перехода к предыдущему/следующему фрагменту записи **◀ / ▶**
10. Кнопка выбора языка звукового сопровождения **AUDIO**
11. Кнопка выбора языка субтитров **S-TITLE**
12. Кнопка управления режимом воспроизведения в случайном порядке **RANDOM**
13. Кнопка управления режимом повторного воспроизведения **REPEAT**
14. Цифровая клавиатура
15. Кнопка переключения на видеочамеру заднего обзора и выбора цвета подсветки ЖК-дисплея **LCD/REAR**
16. Кнопка открывания и закрывания монитора **OPEN/CLOSE**
17. Кнопка вызова меню диска **MENU**
18. Кнопка переключения монитора на воспроизведение изображения с навигационной системы **NAVI**
19. Кнопка подтверждения выбора опции экранного меню **ENTER**
20. Кнопки выбора опций экранного меню **◀ / ▶**
21. Кнопка демонстрации времени воспроизведения и выбора фонового изображения **DISPLAY**
22. Кнопки регулировки громкости **VOL**  $\vee/\wedge$
23. Кнопка управления режимами паузы и воспроизведения **⏸**
24. Кнопка выбора места продолжения воспроизведения **GOTO**
25. Кнопки ручного поиска радиостанции и ускоренного воспроизведения **◀◀ / ▶▶**
26. Кнопка выбора камеры съемки **ANGLE**
27. Кнопка управления режимом увеличения изображения **ZOOM**
28. Кнопка управления режимом сканирующего воспроизведения **SCAN**
29. Кнопка вызова меню настроек проигрывателя **SETUP**
30. Кнопка вызова меню аудионастроек **DSP**
31. Кнопка управления смесителем каналов декодера многоканального звука **DownMix**



### Использование пульта дистанционного управления

- При использовании пульта дистанционного управления направляйте его на встроенный ИК-приемник сигналов ДУ.
- Дальность действия пульта дистанционного управления составляет 4-5 метров.
- Отклонение по горизонтали от прямого направления на ИК-приемник не должно превышать 25°.

### Установка батареек в пульт дистанционного управления

1. Откройте крышку батарейного отсека.
2. Вставьте 2 батарейки типа "AAA". Убедитесь, что полярность батареек соответствует маркировке "+" и "-", нанесенной на внутренней поверхности батарейного отсека.
3. Закройте крышку батарейного отсека.

### Примечания:

- Неверная эксплуатация батареек может привести к потечкам и коррозии элементов схемы.
- Не устанавливайте батарейки в обратной полярности.
- Если вы не используете пульт дистанционного управления продолжительное время, вынимайте из него батарейки.
- Если пульт дистанционного управления функционирует неверно или уменьшился радиус действия пульта, замените обе батарейки на новые. Никогда не меняйте одну батарейку.
- Не допускайте падений пульта ДУ и не подвергайте его сильным ударам.
- Избегайте воздействия жидкостей и чрезмерного тепла (например, от прямого солнечного света) на пульт дистанционного управления.

## Общие операции

### Включение устройства

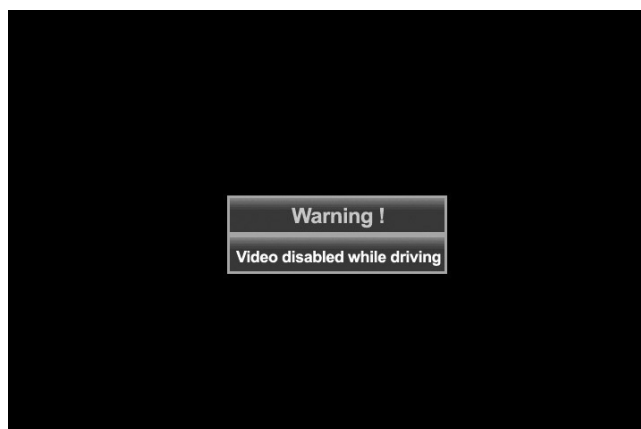
Для включения устройства нажмите кнопку **POWER** на пульте ДУ или кнопку **PWR** на передней панели. При включении монитор займет то же положение и включится в тот же режим работы, в котором он находился при последнем выключении питания.

Если при включении монитор автоматически не открывается, то на ЖК-дисплей будет выведено сообщение "WELCOME".

После открытия монитора при включении питания на экран на несколько секунд будет выведена заставка:



При попытке просмотра видеопрограммы во время движения на экран будет выводиться показанное справа предупреждение до тех пор, пока не будет включен ручной тормоз.



### Выключение устройства

Для выключения устройства нажмите кнопку **POWER** на пульте ДУ или нажмите и удерживайте нажатой не менее чем в течение 1 с кнопку **PWR** на передней панели.

### Выбор режима работы

Для выбора необходимого режима работы нажимайте кнопку **MODE** на пульте ДУ или на передней панели. При каждом нажатии на кнопку **MODE** происходит переключение режимов в следующем порядке: **RADIO** (радиоприемник) → **AUX1** (A/V вход №1) → **AUX2** (A/V вход №2) → **DVD** (встроенный проигрыватель дисков) → **CD-C** (дополнительный CD-чейнджер)...

Переключение на управление CD-чейнджером возможно только в том случае, если чейнджер подключен к проигрывателю.

### Загрузка дисков

Вставьте компакт-диск в слот таким образом, чтобы рабочая сторона (сторона, на которую нанесена запись), была обращена вниз. Диск будет загружен автоматически.



### Удаление дисков

Для удаления компакт-диска из проигрывателя нажмите кнопку **▲** на передней панели. Диск будет извлечен из проигрывателя. Если извлеченный диск не будет вынут из проигрывателя в течение примерно 10 с, он будет автоматически загружен обратно в проигрыватель.



### Регулировка громкости

Для увеличения громкости нажимайте кнопку **VOL+** на передней панели или кнопку **VOL $\wedge$**  на пульте ДУ. Для уменьшения громкости нажимайте кнопку **VOL-** на передней панели или кнопку **VOL $\vee$**  на пульте ДУ.



### Отключение звука

Для отключения звука проигрывателя нажимайте кнопку **MUTE** на пульте ДУ или кнопку **PWR/MUTE** на передней панели. На ЖК-дисплее проигрывателя будет выведен соответствующий символ, а на экране появится надпись **MUTE**. Для включения звука нажмите кнопку **MUTE** еще раз.



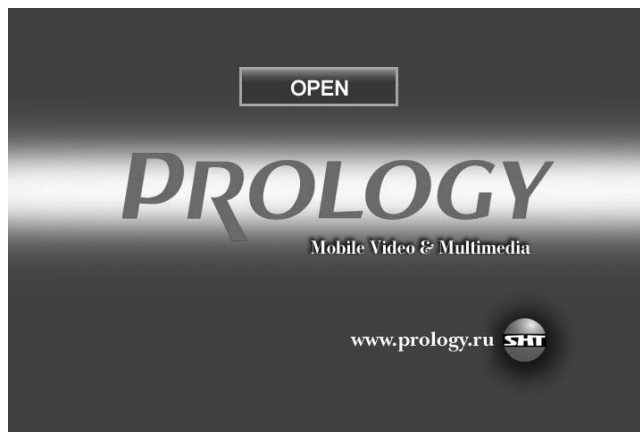
### Настройка угла наклона монитора

Для выбора желаемого угла наклона монитора нажимайте кнопки **TILT  $\vee/\wedge$**  на пульте ДУ.

#### Примечания

Монитор имеет 5 фиксированных положений. -2, -1, 0, +1, +2. Угол наклона "+2" не может быть выбран одновременно с положением "BACKWARD" по степени выдвижения монитора, которое задается в меню **SCREEN SETUP > TILT CONTROL > POSITION**.

Нажимайте кнопку **TILT/FCN** на корпусе монитора для перевода монитора в горизонтальное положение. Данный режим предназначен для предоставления доступа к органам управления кондиционером/отопителем автомобиля. Повторно нажимайте данную кнопку для возврата монитора в исходное положение.



### Выбор формата изображения монитора

Для выбора желаемого формата изображения нажимайте кнопку **WIDE** на пульте ДУ. Режимы выбираются в следующем порядке: WIDE (16:9) → NORMAL (4:3)



WIDE



NORMAL

### Меню аудионастроек

Нажимайте кнопку **DSP** на пульте ДУ для входа в меню аудионастроек. Для выхода из данного меню нажимайте кнопку **DSP** еще раз. Виды аудионастроек выбираются при помощи кнопок ▲ / ▼ в следующем порядке: SFC (режимы звуковых эффектов) → Dolby PL II (режимы декодера Dolby Pro Logic II) → 7 Band EQ (7-полосный эквалайзер) → Balance (баланс левых и правых каналов) → Fader (баланс передних и задних каналов)

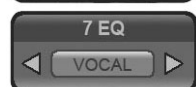
Настройка каждого из этих режимов производится при помощи кнопок ◀ / ▶ в следующем порядке:



OFF (выключено) → Studio (студия) → Hall (зал) → Church (церковь) → Stadium (стадион) → Movie (кинозал) → Club (клуб)



OFF (выключено) → Dolby PL (Dolby Pro Logic II) → Music (музыка) → Movie (кино) → Matrix (матрица)



Flat (плоская характеристика) → Classic (классическая музыка) → Jazz (джаз) → Rock (рок) → Pops (поп-музыка) → Ballad (авторская) → Dance (танцевальная) → User (характеристика, заданная пользователем)



Баланс левых и правых каналов: -15 ... +15



Баланс передних и задних каналов: -15 ... +15

### Управление смесителем каналов декодера многоканального звука

Для выбора необходимого режима декодера нажимайте кнопку **DownMix** пульта ДУ. В режиме "DOWNMIX ON" встроенный декодер преобразует многоканальный звук в один из режимов, заданных в меню SETUP. Для возврата в многоканальный режим декодера "DOWNMIX OFF" повторно нажимайте данную кнопку.



### Изменение подсветки ЖК-дисплея

Для выбора желаемого цвета подсветки ЖК-дисплея нажимайте кнопку **LCD** на пульте ДУ, когда монитор находится в закрытом положении. Цвета подсветки выбираются в следующем порядке: голубой → красный → розовый → желтый → белый → синий → зеленый.

### Хранитель экрана

Если устройство находится в режиме проигрывателя без загруженного в него диска в течение 5 минут, то автоматически включается хранитель экрана.

Хранитель экрана также автоматически включится если примерно в течение двух часов работают только аудиоисточники, такие как радиоприемник, аудио CD или MP3.

### Управление радиоприемником

Для переключения устройства в режим работы радиоприемника нажимайте кнопку **MODE** на пульте ДУ или на передней панели. На экране появится информация о режиме радиоприемника, как показано на рисунке справа.

Если монитор закрыт, то на ЖК дисплее появится обозначение диапазона и текущая частота настройки радиоприемника:



Нажимайте на кнопку **DISPLAY** на пульте ДУ для перевода ЖК-дисплея в режим индикации текущего времени:



### Выбор диапазона

Если в качестве источника входного сигнала выбран радиоприемник, кратковременные нажатия на кнопку **BND/BSM** на передней панели или **BAND** на пульте ДУ позволяют выбрать желаемый диапазон. Выбор диапазона осуществляется циклически в следующем порядке:

... → FM1 → FM2 → FM3 → AM → ...

### Ручная настройка на радиостанцию

Для увеличения частоты настройки на один шаг кратковременно нажимайте кнопку **▶** на передней панели или на пульте ДУ. Для уменьшения частоты настройки на один шаг кратковременно нажимайте кнопку **◀** на передней панели или на пульте ДУ. Шаг настройки радиоприемника в диапазоне FM составляет 50 кГц, в диапазоне AM – 9 кГц.

### Автоматическая настройка на радиостанцию

Нажимайте кнопку **▶▶** на пульте ДУ или удерживайте не менее 1 с нажатой кнопку **▶** на передней панели для автоматического поиска радиостанции в направлении увеличения частоты настройки.

Нажимайте кнопку **◀◀** на пульте ДУ или удерживайте не менее 1 с нажатой кнопку **◀** на передней панели для автоматического поиска радиостанции в направлении уменьшения частоты настройки.

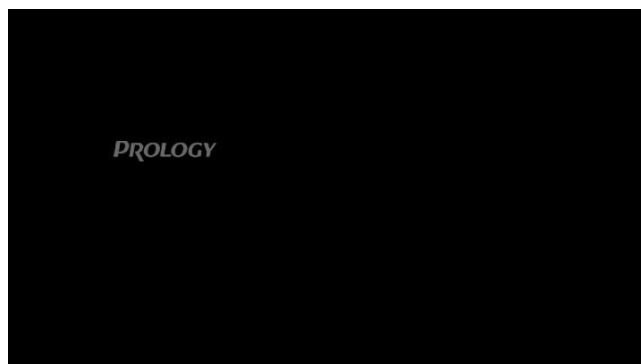
### Программирование настройки на радиостанции в память радиоприемника

Нажмите кнопку желаемой ячейки памяти предварительной настройки **1 – 6** и удержите ее в нажатом положении не менее чем на 2 секунды. В память данной кнопки будет запрограммирована радиостанция, на которую настроен радиоприемник.

Для прослушивания радиостанции, настройка на которую запрограммирована в память проигрывателя, кратковременно нажмите на кнопку предварительной настройки (**1 – 6**), в памяти которой хранится настройка на желаемую радиостанцию.

### Автоматическое сохранение настройки на радиостанции в памяти радиоприемника

Для автоматического программирования радиостанций в память радиоприемника нажмите кнопку **BAND/BSM** на передней панели на несколько секунд. Начиная с текущего значения частоты и в пределах одного цикла настройки, радиоприемник начнет поиск радиостанций с достаточно мощным сигналом в выбранном диапазоне. После окончания цикла настройка на шесть радиостанций с самым мощным сигналом будет заложена в память кнопок предварительной настройки радиоприемника.



Индикация режима радиоприемника

Информация о текущей настройке радиоприемника



Содержимое ячеек предварительной настройки

Информация о диапазоне радиоприемника

## Управление воспроизведением дисков DVD

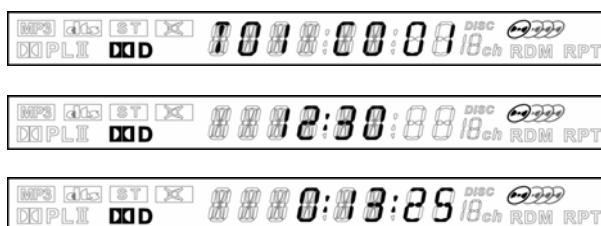
Для переключения устройства в режим работы проигрывателя дисков нажимайте кнопку **MODE** на пульте ДУ или на передней панели. На экране появится информация о режиме проигрывателя, как показано на рисунке:



Если монитор закрыт, то на ЖК-дисплее появится индикация номера Названия (Т xx), номера Части (С xx) и системы кодирования многоканального звука.

Нажимайте на кнопку **DISPLAY** на пульте ДУ для перевода ЖК-дисплея в режим индикации текущего времени

и времени с начала воспроизведения.



Задние пассажиры могут смотреть видеопрограммы через дополнительные мониторы даже во время движения, в то время как водитель слушает, например, радиоприемник. Для реализации этой функции необходимо выполнить соответствующие настройки для дополнительных мониторов в меню **SETUP**.

### Включение режима воспроизведения

После загрузки диска режим воспроизведения включается автоматически. После остановки для начала воспроизведения необходимо нажать кнопку **▶▶** на передней панели или на пульте ДУ.

Некоторые диски могут автоматически включаться в режим воспроизведения с первой Части (дорожки). Некоторые диски автоматически переходят в меню Названий. Если на экран монитора выводится меню Названий DVD, то для начала воспроизведения с первой Части нажмите кнопку **▶▶** на пульте ДУ или на передней панели проигрывателя.

Для навигации по меню Названий диска используйте кнопки перемещения курсора и кнопку **ENTER** на пульте ДУ или кнопку **OK** на передней панели проигрывателя.

При воспроизведении двухстороннего DVD-диска, вставляйте его первой рабочей стороной вниз. По окончании воспроизведения первой стороны извлеките диск, переверните его и опять загрузите в проигрыватель для воспроизведения второй стороны. Первая и вторая стороны помечаются различным образом на разных дисках.

### Временная остановка воспроизведения

Во время воспроизведения диска нажмите кнопку **▶▶** на пульте ДУ или на передней панели проигрывателя для временной остановки воспроизведения. Для продолжения воспроизведения повторно нажмите кнопку **▶▶** на пульте ДУ или на передней панели проигрывателя.

### Переход к следующей или предыдущей части

Нажимайте кнопку **▶** на пульте ДУ во время воспроизведения для перехода к следующей части.

Нажимайте кнопку **◀** на пульте ДУ во время воспроизведения для перехода к началу текущей части. Нажимайте данную кнопку повторно для перехода к предыдущей части.

### Выбор места продолжения воспроизведения

Нажмите кнопку **GOTO** на пульте ДУ. Начнет мигать курсор под позицией номера Названия. Введите необходимый номер и нажмите кнопку **ENTER**. Повторите такие же действия для ввода необходимого номера Части, с которой Вы хотите продолжить воспроизведение.

### Ускоренное воспроизведение в прямом и обратном направлении

Последовательно нажимайте кнопку **▶▶** (**◀◀**) на пульте ДУ или на передней панели (цифровые кнопки 6 и 5) для ускоренного воспроизведения в прямом (обратном) направлении на одной из следующих скоростей: 2x, 4x, 6x, 8x. Во время ускоренного воспроизведения не воспроизводится звуковое сопровождение и субтитры. Для возврата к обычному режиму воспроизведения нажмите кнопку **■** на передней панели или на пульте ДУ.

### Выбор языка звукового сопровождения

Во время воспроизведения диска последовательно нажимайте кнопку **AUDIO** на пульте ДУ для выбора одного из записанных на диске языков звукового сопровождения.

### Выбор языка субтитров

Во время воспроизведения диска последовательно нажимайте кнопку **S-TITLE** на пульте ДУ для выбора одного из записанных на диске языков субтитров или для отключения субтитров.

### Повторное воспроизведение

Во время воспроизведения нажимайте последовательно кнопку **REPEAT** на пульте ДУ или кнопку **RPT** на передней панели (цифровая кнопка 1) для выбора одного из следующих режимов повторного воспроизведения: SHAP (повтор Части), TITLE (повтор Названия), OFF (повторное воспроизведение отключено).

### Увеличение изображения

Во время воспроизведения нажимайте последовательно кнопку **ZOOM** на пульте ДУ или на передней панели (цифровая кнопка 4) для выбора одного из следующих режимов увеличения: 1.5x, 2x, 3x, режим увеличения выключен.

В режиме увеличенного изображения используйте кнопки перемещения курсора для задания видимой области кадра.

### Выбор камеры (угла) просмотра (ANGLE)

Во время воспроизведения диска нажимайте кнопку **ANGLE** на пульте ДУ для выбора угла просмотра (камеры), если на диске имеются сцены, записанные более чем одной камерой.

## Управление воспроизведением аудио компакт-дисков CD-DA

Для переключения устройства в режим работы проигрывателя дисков нажимайте кнопку **MODE** на пульте ДУ или на передней панели. На экране появится информация о режиме проигрывателя, как показано на рисунке. Заглавие диска и трека, а также список треков выводятся на экран только в случае, если на диске записана соответствующая информация в формате "CD-Text".



Если монитор закрыт, то на ЖК-дисплее появится индикация номера трека и времени с начала воспроизведения текущего трека.



Нажимайте на кнопку **DISPLAY** на пульте ДУ для перевода ЖК-дисплея в режим индикации текущего времени.



Задние пассажиры могут слушать воспроизводимый диск через акустические системы дополнительных мониторов, в то время как водитель слушает, например, радиоприемник. Для реализации этой функции необходимо выполнить соответствующие настройки для дополнительных мониторов в меню **SETUP**.

#### **Временная остановка воспроизведения**

Во время воспроизведения диска нажмите кнопку **⏸** на пульте ДУ или на передней панели проигрывателя для временной остановки воспроизведения. Для продолжения воспроизведения повторно нажмите кнопку **▶** на пульте ДУ или на передней панели проигрывателя.

#### **Переход к следующему или предыдущему треку**

Нажимайте кнопку **▶** на пульте ДУ во время воспроизведения для перехода к следующему треку.

Нажимайте кнопку **◀** на пульте ДУ во время воспроизведения для перехода к началу текущего трека. Нажимайте данную кнопку повторно для перехода к предыдущему треку.

#### **Ускоренное воспроизведение в прямом и обратном направлении**

Последовательно нажимайте кнопку **⏩** (**⏪**) на пульте ДУ или на передней панели (цифровые кнопки 6 и 5) для ускоренного воспроизведения в прямом (обратном) направлении на одной из следующих скоростей: 1,5x, 2x, 3x, 4x. Для возврата к обычному режиму воспроизведения нажмите кнопку **▶** на передней панели или на пульте ДУ.

#### **Повторное воспроизведение**

Во время воспроизведения нажимайте последовательно кнопку **REPEAT** на пульте ДУ или кнопку **RPT** на передней панели (цифровая кнопка 1) для включения или выключения режима повторного воспроизведения. При включенном режиме повторного воспроизведения соответствующий индикатор на экране окрашивается в оранжевый цвет, а на ЖК-дисплее включается индикатор **RPT**.

#### **Воспроизведение диска в случайном порядке**

Во время воспроизведения нажимайте последовательно кнопку **RANDOM** на пульте ДУ или кнопку **RDM** на передней панели (цифровая кнопка 2) для включения или выключения режима воспроизведения в случайном порядке. При включенном режиме воспроизведения в случайном порядке соответствующий индикатор на экране окрашивается в оранжевый цвет, а на ЖК-дисплее включается индикатор **RDM**.

#### **Сканирующее воспроизведение диска**

Во время воспроизведения нажимайте последовательно кнопку **SCAN** на пульте ДУ или на передней панели (цифровая кнопка 2) для включения или выключения режима воспроизведения первых 10 с каждого трека. При включенном режиме сканирующего воспроизведения соответствующий индикатор на экране окрашивается в оранжевый цвет.

## Управление CD-чейнджером

Для переключения устройства в режим управления CD-чейнджером нажимайте кнопку **MODE** на пульте ДУ или на передней панели. На экране появится информация о режиме проигрывателя, как показано на рисунке.

**Примечание.** Правильность информации списка треков, а также общего числа треков на диске зависит от модели подключенного CD-чейнджера.



Если монитор закрыт, то на ЖК-дисплее появится индикация номера трека, времени с начала воспроизведения текущего трека и номера диска в магазине.



Нажимайте на кнопку **DISPLAY** на пульте ДУ для перевода ЖК-дисплея в режим индикации текущего времени.



Задние пассажиры могут слушать воспроизводимый диск через акустические системы дополнительных мониторов, в то время как водитель слушает, например, радиоприемник. Для реализации этой функции необходимо выполнить соответствующие настройки для дополнительных мониторов в меню **SETUP**.

### Временная остановка воспроизведения

Во время воспроизведения диска нажмите кнопку **PAUSE** на пульте ДУ или на передней панели проигрывателя для временной остановки воспроизведения. Для продолжения воспроизведения повторно нажмите кнопку **PAUSE** на пульте ДУ или на передней панели проигрывателя.

### Выбор диска

Нажимайте кнопки **PREV** / **NEXT** на пульте ДУ или удерживайте нажатыми не менее чем на 1 с кнопки **PREV** / **NEXT** на передней панели для перехода к предыдущему/следующему диску в магазине.

### Переход к следующему или предыдущему треку

Нажимайте кнопку **NEXT** на пульте ДУ во время воспроизведения для перехода к следующему треку.

Нажимайте кнопку **PREV** на пульте ДУ во время воспроизведения для перехода к началу текущего трека. Нажимайте данную кнопку повторно для перехода к предыдущему треку.

### Повторное воспроизведение

Во время воспроизведения нажимайте последовательно кнопку **REPEAT** на пульте ДУ или кнопку **RPT** на передней панели (цифровая кнопка 1) для выбора режима повторного воспроизведения в следующем порядке: повтор трека → повтор диска → повторное воспроизведение отключено. При включенном режиме повторного воспроизведения соответствующий индикатор на экране окрашивается в оранжевый цвет, а на ЖК-дисплее включается индикатор **RPT**.

### Воспроизведение дисков в случайном порядке

Во время воспроизведения нажимайте последовательно кнопку **RANDOM** на пульте ДУ или кнопку **RDM** на передней панели (цифровая кнопка 2) для включения режима воспроизведения в случайном порядке диска, всего CD-чейнджера или для отключения данного режима. При включенном режиме воспроизведения в случайном порядке соответствующий индикатор на экране окрашивается в оранжевый цвет, а на ЖК-дисплее включается индикатор RDM.

### Сканирующее воспроизведение диска

Во время воспроизведения нажимайте последовательно кнопку **SCAN** на пульте ДУ или на передней панели (цифровая кнопка 2) для выбора режима воспроизведения первых 10 с каждого трека в следующем порядке: сканирование папки → сканирование диска → сканирующее воспроизведение отключено. При включенном режиме сканирующего воспроизведения соответствующий индикатор на экране окрашивается в оранжевый цвет.

### Управление воспроизведением дисков MP3

Для переключения устройства в режим управления воспроизведением MP3-дисков нажимайте кнопку **MODE** на пульте ДУ или на передней панели. На экране появится информация о режиме проигрывателя, как показано на рисунке:



Если монитор закрыт, то на ЖК-дисплее появится индикация номера файла, времени с начала воспроизведения текущего файла и номера папки на диске.

Нажимайте на кнопку **DISPLAY** на пульте ДУ для перевода ЖК-дисплея в режим индикации текущего времени.



Задние пассажиры могут слушать воспроизводимый диск через акустические системы дополнительных мониторов, в то время как водитель слушает, например, радиоприемник. Для реализации этой функции необходимо выполнить соответствующие настройки для дополнительных мониторов в меню **SETUP**.

### Временная остановка воспроизведения

Во время воспроизведения диска нажмите кнопку **PAUSE** на пульте ДУ или на передней панели проигрывателя для временной остановки воспроизведения. Для продолжения воспроизведения повторно нажмите кнопку **PAUSE** на пульте ДУ или на передней панели проигрывателя.

### Выбор папки

Нажимайте кнопки управления курсором **LEFT** / **RIGHT** на пульте ДУ или удерживайте нажатыми не менее чем на 1 с кнопки **LEFT** / **RIGHT** на передней панели для перехода к предыдущей/следующей папке на диске.

### Переход к следующему или предыдущему файлу

Нажимайте кнопку ► на пульте ДУ во время воспроизведения для перехода к следующему файлу.

Нажимайте кнопку ◀ на пульте ДУ во время воспроизведения для перехода к началу текущего файла. Нажимайте данную кнопку повторно для перехода к предыдущему файлу.

### Повторное воспроизведение

Во время воспроизведения нажимайте последовательно кнопку **REPEAT** на пульте ДУ или кнопку **RPT** на передней панели (цифровая кнопка 1) для выбора режима повторного воспроизведения в следующем порядке: повтор файла → повтор папки → повторное воспроизведение отключено. При включенном режиме повторного воспроизведения соответствующий индикатор на экране окрашивается в оранжевый цвет, а на ЖК-дисплее включается индикатор RPT.

### Воспроизведение файлов в случайном порядке

Во время воспроизведения нажимайте последовательно кнопку **RANDOM** на пульте ДУ или кнопку **RDM** на передней панели (цифровая кнопка 2) для включения режима воспроизведения в случайном порядке текущей папки, всего диска или для отключения данного режима. При включенном режиме воспроизведения в случайном порядке соответствующий индикатор на экране окрашивается в оранжевый цвет, а на ЖК-дисплее включается индикатор RDM.

### Сканирующее воспроизведение

Во время воспроизведения нажимайте последовательно кнопку **SCAN** на пульте ДУ или на передней панели (цифровая кнопка 2) для включения или выключения режима воспроизведения первых 10 с каждого файла. При включенном режиме сканирующего воспроизведения соответствующий индикатор на экране окрашивается в оранжевый цвет.

### Управление дополнительными аудио/видео входами

Для переключения устройства в режим воспроизведения видеопрограмм с внешних входов нажимайте кнопку **MODE** на пульте ДУ или на передней панели. На экране появится индикатор соответствующего режима, как показано на рисунке. В устройстве имеется 2 комплекта A/V-входов, "AUX1" и "AUX2".

**Примечание.** Если монитор закрыт, то будет воспроизводиться только звуковое сопровождение с выбранного A/V-входа.



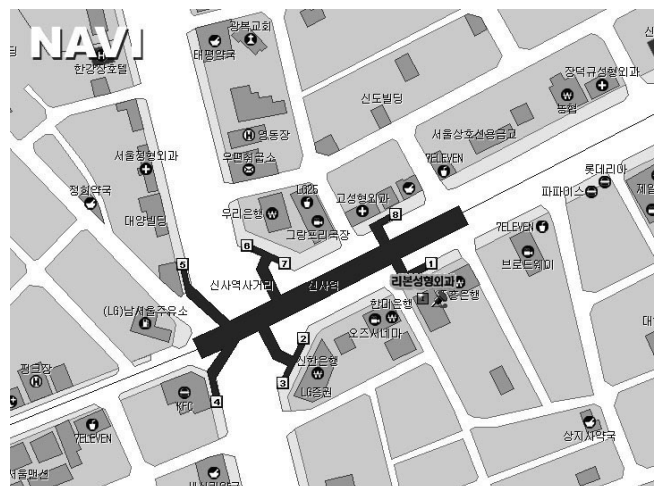
### Режим отображения информации с навигационной системы

Для переключения устройства в режим воспроизведения изображения с навигационной системы нажимайте кнопку **NAVI** на пульте ДУ или кнопку **NAV** на передней панели.

#### Примечания

Изображение с навигационной системы будет выводиться на экран, даже если не включен ручной тормоз.

Звуковой сигнал с навигационной системы будет воспроизводиться устройством автоматически и независимо от текущего режима работы устройства.



### Переключение на видеокamerу заднего обзора

Монитор автоматически переключается на видеокamerу заднего обзора при включении задней передачи. Кроме того, во время движения можно переключаться на видеокamerу заднего обзора при помощи кнопки **LCD/REAR** на пульте ДУ, когда монитор находится в открытом положении. Для возврата к обычному режиму работы повторно нажимайте кнопку **LCD/REAR** на пульте ДУ.

## Основные операции по изменению настроек устройства

1. Для вывода на экран монитора основного меню настройки нажмите кнопку **SETUP** на пульте ДУ или кнопку **SET** на мониторе.



2. Используя кнопки перемещения курсора вправо и влево на пульте ДУ или кнопки ◀ / ▶ на передней панели, выберите нужное подменю, затем нажмите кнопку **ENTER**. Для возвращения к основному меню во время внесения изменений в подменю нажимайте кнопку **RETURN** на пульте ДУ.

3. Используя кнопки перемещения курсора ▲ / ▼ на пульте ДУ или на мониторе, выберите нужный пункт подменю, затем нажмите кнопку **ENTER**. Для возвращения к подменю во время внесения изменений в выбранном пункте нажимайте кнопку **RETURN** на пульте ДУ.

4. Для завершения или прерывания внесения изменений в меню настройки нажмите кнопку **SETUP** на пульте ДУ или кнопку **SET** на мониторе.

### Меню настроек DVD-проигрывателя "DVD SETUP"

Данное меню позволяет установить язык звукового сопровождения (AUDIO LANGUAGE), язык субтитров (Sub-TITLE LANGUAGE), которые будут выбираться автоматически по умолчанию, формат изображения (ASPECT RATIO) и настроить ограничение доступа (PARENTAL CONTROL).



### Подменю выбора языка звукового сопровождения

**ENGLISH** – английский  
**FRENCH** – французский  
**ESPANOL** – испанский  
**OTHERS** – прочие

#### Примечание

Для выбора языка, помимо одного из трех указанных, воспользуйтесь опцией OTHERS. Вам будет предложено ввести 4-значный код необходимого языка и нажать кнопку **ENTER**. Таблица с кодами доступных языков приводится в приложении.



### Подменю выбора языка субтитров

**ENGLISH** – английский

**FRENCH** – французский

**ESPANOL** – испанский

**OTHERS** – прочие

**OFF** – субтитры отключены

#### Примечание

Для выбора языка, помимо одного из трех указанных, воспользуйтесь опцией OTHERS. Вам будет предложено ввести 4-значный код необходимого языка и нажать кнопку **ENTER**. Таблица с кодами доступных языков приводится в приложении.



### Подменю выбора формата изображения

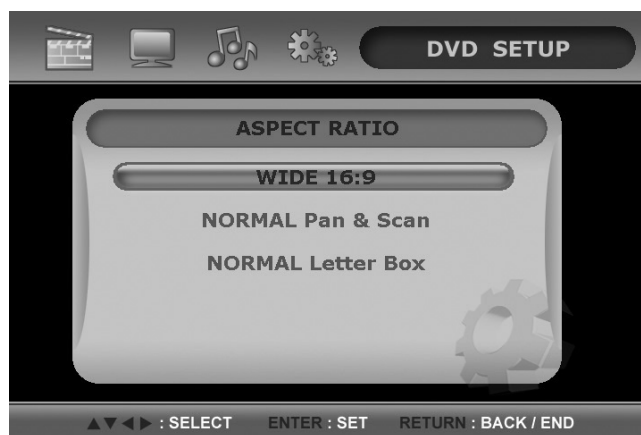
Существует два типа мониторов: обычные мониторы, имеющие формат изображения (соотношение ширины и высоты изображения на экране) 4:3, и широкоэкранные мониторы, имеющие формат изображения 16:9.

Некоторые диски DVD также имеют запись в нескольких форматах изображения - в одном или нескольких форматах из трех, описанных ниже. Установите тот формат изображения, который соответствует формату изображения используемого монитора.

**WIDE 16:9** Выбирайте данный формат, если для просмотра используется широкоэкранный монитор. Если воспроизводится диск DVD с широкоэкранный записью формата 16:9, будет воспроизводиться полноэкранный изображение (изображение будет занимать весь экран). Для того, чтобы монитор показывал полноэкранный изображение, выберите на мониторе настройку "Full" или соответствующий формат изображения.

**NORMAL Pan & Scan** Выбирайте данный формат, если для просмотра используется обычный монитор. Если воспроизводится диск DVD с широкоэкранный записью формата 16:9, изображение будет обрезано с правой и левой стороны.

**NORMAL Letter Box** Выбирайте данный формат, если для просмотра используется обычный монитор. Если воспроизводится диск DVD с широкоэкранный записью формата 16:9, изображение будет иметь черные полосы в верхней и нижней части экрана.



### Подменю настройки ограничения доступа

Данный раздел меню настройки позволяет пользователю ограничивать доступ к воспроизведению кинофильмов на данном проигрывателе:

**General (G)** – без ограничений по возрасту

**Most audiences** – для дошкольников, кроме самых младших

**Mature young audience (PG)** – для детей младшего школьного возраста

**Teenage audience (PG-13)** – для детей среднего школьного возраста

**Mature teenage audience** – для детей старшего школьного возраста

**Mature audience (R)** – ограничение R

**Adult audience (NC-17)** – для тех, кто старше 17 лет

**Unrated** – только для взрослых

**Примечание.** При попытке поменять уровень ограничения доступа необходимо ввести 4-значный пароль и нажать кнопку **ENTER**. Пароль, установленный по умолчанию, "1111".



## Меню настроек экрана "SCREEN SETUP"

Данное меню позволяет выбрать угол наклона и степень выдвигания монитора (TILT), а также отрегулировать параметры изображения (DISPLAY SETTINGS).



### Подменю настройки положения монитора

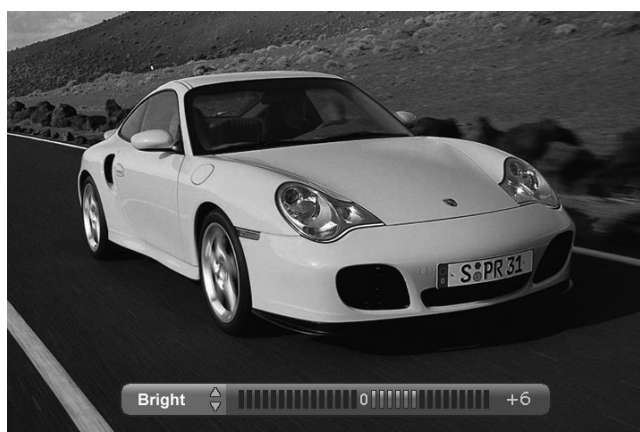
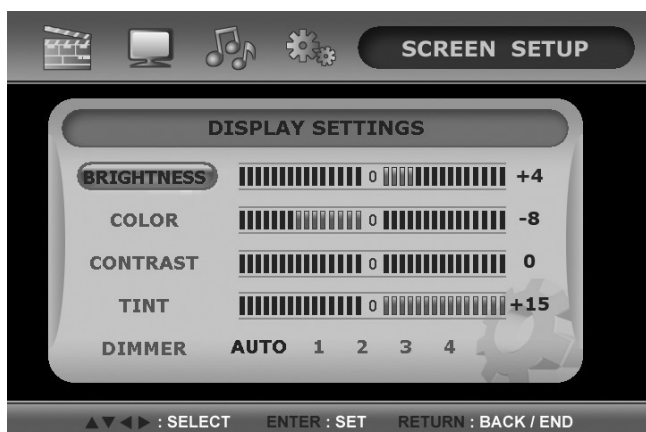


**TILT** – угол наклона монитора.

**POSITION** – степень выдвигания монитора (максимально задвинутое положение "BACKWARD" и максимально выдвинутое – "FORWARD").

**Примечание.** При выборе угла наклона "-2" монитор невозможно перевести в положение "BACKWARD" и наоборот, в положении "BACKWARD" невозможно выбрать угол наклона "-2". Такая комбинация параметров заблокирована в меню.

### Подменю настройки параметров изображения



**BRIGHTNESS** – яркость.

**COLOR** – цветовая насыщенность.

**CONTRAST** – контрастность.

**TINT** – оттенки.

**DIMMER** – яркость лампы подсветки.

При выборе любого из параметров изображения при помощи кнопки **ENTER** монитор временно переключается на воспроизведение диска. Регулировка производится последовательным нажатием кнопок перемещения курсора вправо и влево. По окончании регулировки для возврата в подменю настройки параметров изображения следует нажать кнопку **ENTER**.

## Меню аудионастроек "AUDIO SETUP"

**INPUT LEVEL** – выбор максимального уровня сигнала на аудиовходах

**AUDIO EFFECT CONTROL** – управление режимами цифрового сигнального процессора

**7 BAND EQUALIZER** – 7-полосный эквалайзер

**SPEAKER SETUP** – настройка выходов на динамики

**SPEAKER DELAY** – настройка задержек каналов окружающего звука

**SPEAKER GAIN** – настройка относительного выходного уровня динамиков

**DYNAMIC RANGE** – настройка динамического диапазона

**Test Tone** – включение тестового сигнала

### Подменю "INPUT LEVEL"

Данное меню для каждого из двух A/V-входов "AUX1" и "AUX2" позволяет выбрать максимальный уровень входного сигнала 2 или 4 В.



### Подменю "AUDIO EFFECT CONTROL"

**DOLBY PLII** – выбор эффектов декодера Dolby Pro Logic II: OFF (выключено) → Dolby PL (Dolby Pro Logic II) → Music (музыка) → Movie (кино) → Matrix (матрица).

**SFC** – выбор эффектов цифрового сигнального процессора: OFF (выключено) → Studio (студия) → Hall (зал) → Church (церковь) → Stadium (стадион) → Movie (кинозал) → Club (клуб).

**DownMix** – выбор режима смесителя декодера Dolby Digital: VSS (виртуальное объемное звучание) → Lt/Rt (преобразование объемного звука Dolby Digital в систему Dolby Pro Logic) → Stereo (преобразование объемного звука Dolby Digital в стереоформат).

### Подменю 7-полосного эквалайзера

7-полосный электронный графический эквалайзер имеет 7 предустановленных характеристик: Flat (плоская характеристика) → Classic (классическая музыка) → Jazz (джаз) → Rock (рок) → Pops (поп-музыка) → Ballad (авторская) → Dance (танцевальная) → User (характеристика, заданная пользователем).

Для изменения характеристики USER выберите ее и нажмите кнопку **ENTER**. Далее кнопками перемещения указателя влево и вправо выберите полосу частот, а с помощью кнопок перемещения указателя вверх и вниз регулируйте уровень выбранной полосы частот. Для выхода из режима регулировки с сохранением результата нажмите кнопку **ENTER** или кнопку **RETURN** – для выхода без сохранения.



### Подменю "SPEAKER SETUP"

С помощью кнопок перемещения указателя вверх и вниз выбирайте динамики:

**Front** – пара передних динамиков

**Rear** – пара тыловых динамиков

**Center** – динамик центрального канала

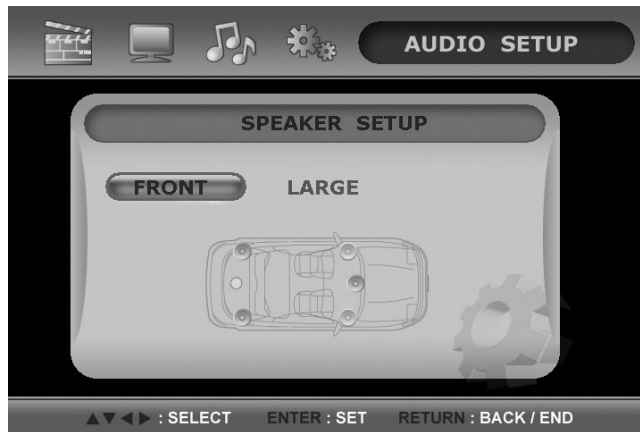
**Subwoofer** – сабвуфер

Далее с помощью кнопок перемещения указателя вправо и влево выбирайте возможные опции:

**NONE** – не используется. Данная опция не может быть выбрана для передних динамиков.

**SMALL** – динамики малого размера. Для таких динамиков устанавливается нижняя граница полосы пропускания 100 Гц. Данная опция не может быть выбрана для сабвуфера.

**LARGE** – динамики большого размера.



### Подменю "SPEAKER DELAY"

С помощью данного меню настраивайте задержки аудиосигнала в пределах 0 – 5 мс для центрального канала ("Center") и 0 – 15 мс для тыловых каналов ("Surround").



### Подменю "SPEAKER GAIN"

Данное подменю используется для регулировки относительного выходного уровня всех шести каналов звукового сопровождения. С помощью кнопок перемещения указателя вверх и вниз выбирайте канал, уровень которого подлежит регулировке. Кнопками перемещения указателя влево и вправо регулируйте относительный уровень выбранного канала. Для выхода из режима регулировки с сохранением результата нажмите кнопку **ENTER** или кнопку **RETURN** – для выхода без сохранения.



### Подменю "DYNAMIC RANGE"

Данная функция используется для настройки коэффициента сжатия динамического диапазона звукового сигнала от значения OFF (сжатие выключено) до значения FULL (максимальное сжатие). Данная функция может потребовать регулировки при высоком уровне окружающего шума.

### Подменю "Test Tone"

Данная функция в течение нескольких секунд генерирует тестовый звуковой сигнал на выбранном канале 5.1-канального аудиовыхода. С помощью кнопок перемещения указателя вверх и вниз выбирайте каналы:

**Front R** – передний правый канал

**Front L** – передний левый канал

**Subwoofer** – сабвуфер

**Center** – центральный канал

**Rear R** – задний правый канал

**Rear L** – задний левый канал

С помощью кнопки **ENTER** включайте генератор сигнала.



## Меню дополнительных настроек "EXTERA SETUP"

**LOCK CODE** – смена пароля для настройки ограничения доступа

**IMAGE MANAGER** – управление экранными заставками

**ADJUST DATE & TIME** – установка даты и текущего времени

**NAVIGATION SETUP** – настройка подключения навигационной системы

**REAR CAMERA SETUP** – настройка изображения от видеокамеры заднего обзора

**AUX SETUP** – управление A/V-входами

**Ext. MONITOR SETUP** – управление выходами на дополнительные мониторы

**Default Configuration** – восстановление заводских настроек

### Подменю "LOCK CODE"

Пароль необходим для смены уровня ограничения доступа, а также для сброса всех настроек устройства к заводским значениям.

Для смены пароля следует ввести следующие данные:

**OLD CODE** – старое значение пароля

**NEW CODE** – новое значение пароля

**RE-CODE** – подтверждение нового пароля

На заводе-изготовителе устанавливается код "1111".



### Подменю "IMAGE MANAGER"

В устройстве предусмотрено несколько экранных заставок, которые выводятся на экран при работе радиоприемника, а также при воспроизведении дисков CD и MP3.

**PREVIEW** – выбор экранной заставки

**IMG SWING** – функция автоматической смены экранных заставок. Если функция включена ("ON"), то заставки будут меняться с каждым новым треком при воспроизведении CD или MP3 дисков или каждые 5 минут в режиме радиоприемника.



### Подменю "ADJUST DATE & TIME"

Данное подменю позволяет установить дату и текущее время:

**YEAR** – год

**MONTH** – месяц

**DAY** – дата

**HOUR** – значение часов текущего времени

**MIN** – значение минут текущего времени



### Подменю "NAVIGATION SETUP"

Данное подменю позволяет выбрать видеовход, к которому подключена навигационная система ("**INPUT**") и установить уровень громкости аудиосигнала, поступающего с навигационной системы ("**VOLUME**").



### Подменю "REAR CAMERA SETUP"

Данное подменю позволяет задать, подключена ли видеочамера заднего обзора ("**INPUT**"), а также включить или выключить зеркальный разворот изображения для изображения от видеочамеры ("**REVERSE**").

**Примечание.** Монитор автоматически переключается на видеочамеру заднего вида при включении задней передачи, а также вручную при помощи кнопки **LCD/REAR** на пульте ДУ.



### Подменю "AUX SETUP"

Данное подменю позволяет задать, какие из A/V-входов "**AUX1**" и "**AUX2**" задействованы в A/V-системе ("**ON**"), а какие не задействованы ("**OFF**").



### Подменю "Ext. MONITOR SETUP"

Данное подменю позволяет назначить каждому из двух дополнительных мониторов какой-то определенный A/V-вход из следующего списка: AUTO (на дополнительный монитор будет выводиться та же видеопрограмма, что и на встроенный экран) → DISC (встроенный проигрыватель дисков) → RADIO (радиоприемник) → CD-C (дополнительный CD-чейнджер) → AUX1 (A/V-вход №1) → AUX2 (A/V-вход №2).



### Функция "Default Configuration"

Данная функция позволяет сбросить все настройки меню в состояние, которое было установлено при изготовлении проигрывателя. Для этого выберите опцию "Load Default Config" и затем введите пароль (заводское значение – "1111").

## Эксплуатационные ограничения и текущий ремонт

Устройство предназначено для эксплуатации в автомобилях с напряжением бортовой сети 12 В. Не следует эксплуатировать устройство, имеющее повреждения корпуса или соединительных кабелей.

Ошибки, допущенные при установке и эксплуатации устройства, могут быть иногда приняты за его неисправность. Ниже приводится таблица, в которой сведены простые проверки, способные помочь Вам устранить большую часть проблем, возникающих при использовании устройства.

При отсутствии видимых причин неисправности устройство следует демонтировать и обратиться в сервисный центр. Перед тем, как перейти к проверкам, описанным в данной таблице, тщательно проверьте правильность подключения монитора, выносного модуля управления и дополнительных устройств.

Симптом	Причина	Устранение
Нет питания	Перегорел предохранитель модуля монитора или внешнего модуля управления	Поменяйте перегоревший предохранитель на предохранитель нужного номинала. Если предохранитель перегорит снова, обратитесь в сервисный центр
	Неправильное подключение	Проверьте подключение питания
Воспроизведение не начинается	Диск не загружен в проигрыватель или загружен неправильно	Загрузите диск в проигрыватель правильно, рабочей стороной вниз
	Диск загрязнен	Очистите поверхность диска
	Низкое напряжение аккумуляторной батареи автомобиля	Зарядите аккумуляторную батарею автомобиля. Если проигрыватель после этого все равно не работает, проконсультируйтесь с дилером
	В проигрыватель загружен диск не того формата, который может воспроизводить данный проигрыватель	Загружайте в проигрыватель только те диски, которые проигрыватель может воспроизводить
Когда нажимается функциональная кнопка, функция не работает	Воспроизводимый диск не допускает выполнения данной операции	Операция не может быть произведена по отношению к воспроизводимому диску (обратитесь также к инструкции, которая прилагается к диску)
Нет изображения	Полностью "убрана" яркость изображения	Отрегулируйте яркость на мониторе или на внешнем мониторе который подключен к устройству
	Не включен ручной тормоз	Для просмотра видеопрограмм следует припарковать автомобиль и включить ручной тормоз
	Неправильное подключение	Проверьте правильность подключения устройства
Нет звука	Полностью "убрана" громкость звука	Установите нужный уровень громкости устройства или на мониторе, который подключен к устройству
	Неправильное подключение	Проверьте правильность подключения устройства
	Используется режим ускоренного или замедленного воспроизведения в прямом или обратном направлении	В режиме ускоренного или замедленного воспроизведения в прямом или обратном направлении звук отключается
Звук или изображение искажены	Диск загрязнен или имеет царапины	Протрите рабочую поверхность диска от пыли и грязи. Не используйте для воспроизведения поцарапанные диски
	Устройство установлено в таком месте, где возникает сильная вибрация	Вибрация проигрывателя может привести к "перескакиванию" звука и искажению изображения
Нет субтитров	На воспроизводимом диске DVD не записаны субтитры	Субтитры не могут быть выведены на экран
	Субтитры выключены (при выборе языка субтитров установлена настройка "Off")	Выберите тот язык, на котором вы хотите выводить субтитры на экран монитора
Субтитры не "убираются" с экрана	Воспроизводимый диск DVD не допускает отключение субтитров	Субтитры невозможно убрать с экрана монитора

Симптом	Причина	Устранение
Невозможно изменить язык звукового сопровождения или язык субтитров	На воспроизводимом диске DVD записано звуковое сопровождение или субтитры только на одном языке	Если на диске не записаны звуковое сопровождение или субтитры на нескольких языках, вы не сможете изменить язык звукового сопровождения или субтитров
	Воспроизводимый диск DVD не допускает смену языка звукового сопровождения или субтитров	Язык звукового сопровождения или субтитров изменить невозможно
Невозможно переключить угол (камеру) просмотра	Запись на воспроизводимом диске DVD сделана только с одной камеры или с разных камер (углов просмотра) записаны только некоторые сцены на диске	Угол (камеру) просмотра невозможно переключить, если воспроизводимый диск или сцена не записаны с нескольких камер
	Воспроизводимый диск DVD не допускает переключение углов просмотра.	Угол просмотра (камеру) переключить невозможно
Пульт дистанционного управления не работает	Светодиодный элемент пульта дистанционного управления не направлен на светоприемник сенсора дистанционного управления	Для осуществления управления светодиодный элемент пульта дистанционного управления должен быть направлен на светоприемник сенсора дистанционного управления
	Пульт дистанционного управления и приемник находятся слишком далеко друг от друга	Расстояние по прямой между пультом ДУ и сенсором дистанционного управления не должно превышать пяти метров
	Между пультом ДУ и сенсором дистанционного управления имеются препятствия	Устраните препятствие
	Исрасходован заряд батарейки пульта дистанционного управления	Замените батарейку
Радиоприемник не работает	К внешнему модулю управления не подключен кабель антенны	Надежно подключите кабель антенны к CD-ресиверу
Не работает функция автонастройки на радиостанции	Радиостанции имеют слишком слабый сигнал	Настраивайтесь на станции вручную

### Хранение, транспортирование, ресурс, утилизация

Устройство рекомендуется хранить в складских или домашних условиях по группе "Л" ГОСТ 15150 и при необходимости транспортировать любым видом гражданского транспорта в имеющейся индивидуальной потребительской таре по группе "Ж2" ГОСТ 15150 с учетом ГОСТ Р 50905 п.4.9.5. Место хранения (транспортировки) должно быть недоступным для попадания влаги, прямого солнечного света и должно исключать возможность механических повреждений.

Устройство может эксплуатироваться до полной потери работоспособности и ремонтпригодности. Устройство не содержит вредных материалов и безопасно при эксплуатации и утилизации (кроме сжигания в непригодных условиях).

### Гарантии поставщика

Автомобильный мультимедийный центр Prology DVM-3000 соответствует утвержденному образцу. Изготовитель гарантирует соответствие устройства требованиям ГОСТ 122006-87, ГОСТ 22505-97, ГОСТ 28002-88 и нормам электромагнитной совместимости ЭМС 10-94 и ЭМС 21-94. При соблюдении владельцем правил эксплуатации, изложенных в настоящем Руководстве пользователя, устройство обеспечивает безопасность и электромагнитную совместимость в полном объеме требований, подлежащих обязательной сертификации в системе ГОСТ Р, не оказывает вредного воздействия на окружающую среду и человека и признано годным к эксплуатации.

Устройство имеет гарантийные сроки хранения 12 месяцев со дня поставки розничному продавцу при соблюдении условий хранения, эксплуатации - 12 месяцев с момента покупки без учета времени пребывания в ремонте при соблюдении правил эксплуатации. Право на гарантию дается при заполнении сведений прилагаемого гарантийного талона.

## Приложение

Список кодов языков, которые поддерживаются DVD-проигрывателем мультимедийного центра Prology DVM-3000:

Язык	Код
Абхазский	6566
Албанский	8381
Английский	6978
Азербайджанский	6590
Арабский	6582
Армянский	7289
Баскский	6985
Башкирский	6665
Белорусский	6669
Бенгальский	6678
Болгарский	6671
Боснийский	6683
Венгерский	7285
Вьетнамский	8673
Голландский	7876
Греческий	6976
Грузинский	7565
Датский	6865
Зулусский	9085
Идиш	7437
Индонезийский	7378
Ирландский	7165
Испанский	6983
Исландский	7383
Итальянский	7384
Казахский	7575
Кашмирский	7583
Киргизский	7589
Китайский	9072
Коми	7586
Корейский	7579
Корсиканский	6779
Курдский	7585
Кхмерский	7577
Латвийский	7686
Литовский	7684
Македонский	7775
Малайский	7783
Мальтийский	7784
Маори	7773

Язык	Код
Молдавский	7779
Монгольский	7778
Науру	7865
Немецкий	6869
Непальский	7869
Норвежский	7879
Пенджабский	8065
Персидский	7065
Польский	8076
Португальский	8084
Пушту	8083
Осетинский	7983
Румынский	8279
Рунди	8278
Русский	8285
Санскрит	8365
Сербский	8382
Словацкий	8375
Словенский	8376
Сомали	8379
Таджикский	8471
Тайский	8472
Татарский	8484
Тибетский	6679
Турецкий	8482
Туркменский	8475
Узбекский	8590
Украинский	8575
Уэльсский	6789
Финский	7073
Французский	7082
Хинди	7273
Хорватский	7282
Чеченский	6769
Чешский	6783
Чувашский	6786
Шведский	8386
Эсперанто	6979
Эстонский	6984
Японский	7465

