



PROLOGY

Модель:
DVS-1235

FM/УКВ DVD-ресивер



Руководство пользователя

СОДЕРЖАНИЕ

НАЗНАЧЕНИЕ.....	1
ФУНКЦИИ DVD-РЕСИВЕРА.....	1
КОМПЛЕКТ ПОСТАВКИ.....	1
ОСНОВНЫЕ ТЕХНИЧЕСКИЕ ХАРАКТЕРИСТИКИ	2
ВОСПРОИЗВОДИМЫЕ ДИСКИ.....	3
ВОСПРОИЗВОДИМЫЕ ФОРМАТЫ:.....	3
ПРОЦЕДУРА УСТАНОВКИ.....	6
СХЕМА ПОДКЛЮЧЕНИЯ ПРОВОДОВ DVD-РЕСИВЕРА.....	8
ЭЛЕМЕНТЫ УПРАВЛЕНИЯ И ИХ ФУНКЦИИ.....	10
ПУЛЬТ ДИСТАНЦИОННОГО УПРАВЛЕНИЯ	11
ОБЩИЕ ОПЕРАЦИИ	13
МЕНЮ АУДИОНАСТРОЕК	15
МЕНЮ СПЕЦИАЛЬНЫХ НАСТРОЕК DVD-РЕСИВЕРА.....	17
ДВУХЗОННОЕ ВОСПРОИЗВЕДЕНИЕ.....	18
УПРАВЛЕНИЕ РАДИОПРИЕМНИКОМ	19
РАБОТА С IPOD	21
ИСПОЛЬЗОВАНИЕ КАРТ ПАМЯТИ SD И MMC	22
РЕЖИМ СПЕЦИАЛЬНЫХ НАСТРОЕК ПРОИГРЫВАТЕЛЯ.....	23
ОСНОВНЫЕ ОПЕРАЦИИ УПРАВЛЕНИЯ ВОСПРОИЗВЕДЕНИЕМ ДИСКОВ.....	24
ДЕТАЛЬНОЕ ОПИСАНИЕ ФУНКЦИЙ ПРОИГРЫВАТЕЛЯ ДИСКОВ.....	25
ОСНОВНЫЕ ОПЕРАЦИИ ПО ИЗМЕНЕНИЮ НАСТРОЕК ПРОИГРЫВАТЕЛЯ	28
ХРАНЕНИЕ, ТРАНСПОРТИРОВАНИЕ, РЕСУРС, УТИЛИЗАЦИЯ	32
ГАРАНТИИ ПОСТАВЩИКА	32

Руководство пользователя определяет порядок установки и эксплуатации FM/УКВ-приемника и проигрывателя DVD/VCD/CD/MP3/WMA/JPEG/DivX -дисков (далее "проигрывателя") в автомобиле с напряжением бортовой сети 12 В. Установку проигрывателя рекомендуется производить с привлечением специалиста по электрооборудованию автомобилей.

Самостоятельное вскрытие проигрывателя, механические повреждения и нарушение порядка эксплуатации могут привести к его неисправностям и к лишению права на гарантийное обслуживание.

В связи с постоянной работой по совершенствованию проигрывателя, повышающей его надежность и улучшающей эксплуатационные характеристики, в конструкцию могут быть внесены незначительные изменения, не отраженные в настоящем Руководстве.

Назначение

Проигрыватель Prology DVS-1235 предназначен для воспроизведения дисков форматов DVD, Video CD, Audio CD, MP3, WMA, MPEG1, MPEG2 или MPEG4. Проигрыватель обеспечивает:

- воспроизведение цветного изображения в системах цветности NTSC/PAL;
- прием радиостанций в диапазонах FM и УКВ;
- воспроизведение звука через внешние громкоговорители или через линейный выход.

Функции DVD-ресивера

- Полностью съемная автоматически сдвигающаяся передняя панель с футляром
- Совместимость с форматами DVD, VCD, CD, MP3, WMA, JPEG, DivX
- Системы цветности PAL/NTSC
- Высокая выходная мощность (4x55 Вт)
- Высокоскоростной цифровой PLL тюнер
- Память на 24 радиостанции
- Функция 2-зонного воспроизведения
- Возможность подключения iPod
- RDS-EON
- Слот для карт памяти SD/MMC
- Матричный ЖК-дисплей
- Многоязычное экранное меню
- Линейный аудио/видеовход mini-Jack
- Цифровой аудиовыход
- 3-полосный регулятор тембра с изменяемой добротностью
- 7-полосный анализатор спектра
- 2 видеовыхода
- 4 линейных выхода
- Выход на сабвуфер
- Аудио/видеовход
- Стандартный монтажный размер DIN
- Стандартный разъем ISO

Комплект поставки

DVD-ресивер Prology DVS-1235	1 шт.
Панель передняя съемная	1 шт.
Внешний ИК-приёмник сигналов ДУ	1 шт.
Футляр панели передней съемной	1 шт.
Пульт дистанционного управления	1 шт.
Крепежные принадлежности	1 комплект
Ключ-съемник	2 шт.
Кожух	1 шт.
Соединительные кабели	1 комплект
Кабель для подключения iPod	1 шт.
Настоящее Руководство пользователя	1 шт.
Гарантийный талон	1 шт.
Индивидуальная потребительская тара	1 комплект

Основные технические характеристики

Общие

Напряжение питания, предельные значения	11 – 16 В постоянного тока
Полярность источника питания	Только системы с заземлением отрицательного полюса батареи
Максимальная выходная мощность	4 x 55 Вт
Подходящее сопротивление динамиков	4-8 Ом
Номинал встроенного предохранителя	15 А
Уровень входного аудиосигнала	≥ 300 мВ
Линейный выход сабвуфера	4 В
Антишоковая память	12 с (CD), >100 с (MP3)/ 45 с (CD), >100 с (MP3)
Размеры установочные (Ш x В x Г)	188 x 108 x 154 мм
Вес	2,0 кг

Радиоприёмник

Диапазон частот FM	87,5 - 108 МГц
Диапазон частот УКВ	65 - 74 МГц
Полезная чувствительность	8 дБ (мкВ)
Глубина разделения стереоканалов (1 кГц)	30 дБ
Диапазон воспроизводимых частот	30 - 15 000 Гц
Отношение сигнал-шум	> 55 дБ

Проигрыватель DVD/MP3/CD

Размер дисков	12 см (5")
Частотная характеристика	20 Гц - 20 кГц
Отношение сигнал-шум	> 80 дБ
Глубина разделения стереоканалов	> 60 дБ
Коэффициент нелинейных искажений	< 0,2% (1кГц)
Система телевизионного сигнала	PAL/NTSC
Видеовыход	1 ± 0.2 В
Разрешение по горизонтали	≥ 500 линий

Монитор





Тип дисплея	жидкокристаллический
Способ управления	активная матрица TFT
Диагональ экрана	3,5" (89 мм.)
Размер экрана (ШxВ)	143,4 x 79,326 мм
Разрешение дисплея	960 × 324 точек

Номер региона (номер регионального ограничения)

Номер региона данного проигрывателя "5".



Воспроизводимые диски

Тип диска	Логотип	Размер диска	Максимальное время воспроизведения
DVD Video	 или 	5 дюймов (12 см)	Приблизительно 133 минуты (SS/SL) Приблизительно 242 минуты (SS/DL) Приблизительно 266 минут (DS/SL) Приблизительно 484 минуты (DS/DL)
Video CD	 или 	5 дюймов (12 см)	Приблизительно 74 минуты.
Audio CD		5 дюймов (12 см)	Приблизительно 74 минуты.

*SS = односторонний, DS = двухсторонний, SL = однослойный, DL = двухслойный

Также производятся следующие диски: CD-R/RW, DVD-R(+/-) / RW(+/-), HDCD, CD-ROM, DVD-ROM.

Воспроизводимые форматы:

Аудиоформат: CD-DA, MP3, WMA на дисках CD-ROM, DVD-ROM

Примечание о форматах MP3 и WMA:

- Поддерживаемая скорость битового потока (битрейт): 32-256 kbps
- Поддерживаемые частоты дискретизации: 32, 44,1, 48 кГц

Видеоформат: IMAGE JPEG, DVD Video, MP4, Divx, Xvid на дисках CD-ROM, DVD-ROM

Поддерживаются форматы Mp4:

- MPEG-4, записанный по спецификации ISO 14496-2
- Simple Profile (SP)
- Advance Simple Profile (ASP)
- Поддерживается формат mp4 и m4a (только аудио)

Примечание о формате Divx:

Поддерживаются:

- профиль Divx Home Theatre
- версия Divx: 3.11, 4.12, 5.x

Данный проигрыватель не может воспроизводить следующие диски:

- 3-дюймовые (8-сантиметровые) диски
- DVD-RAM
- CDG, CDV, CDI, LD

Меры предосторожности при обращении с дисками

Грязь, пыль, царапины и искривление диска могут привести к "перескакиванию" звучания во время воспроизведения и ухудшению качества звука и изображения. При обращении с дисками соблюдайте следующие меры предосторожности:

- Для удаления следов пальцев и пыли с рабочей поверхности диска (той стороны, на которой нет надписей) протирайте ее мягкой тряпкой. В отличие от обычных грампластинок цифровые диски не имеют канавок, в которых собирается пыль и микроскопические частицы, поэтому для практически полного удаления загрязнения с поверхности таких дисков достаточно протереть их мягкой тряпкой. Протирайте диски прямо от центра к краям. Небольшие пылинки или слабые пятна не будут оказывать какое-либо влияние на качество воспроизведения.
- Никогда не используйте для очистки дисков химические вещества, например, аэрозоли для грампластинок, антистатические аэрозоли или жидкости, бензин или растворители. Такие химические вещества способны необратимо повредить пластмассовую поверхность диска.
- После использования обязательно помещайте диски в их коробки. Это позволит избежать появления на поверхности дисков больших царапин, способных вызвать "перескакивание" звучания при воспроизведении.
- Не подвергайте диски в течение продолжительного времени воздействию прямых солнечных лучей, высокой влажности или высокой температуры. Длительное воздействие высокой температуры может привести к короблению и искривлению диска.
- Никогда не приклеивайте бумагу и не пишите на любой из сторон диска. Острые наконечники ручек или чернила, используемые в некоторых ручках с войлочным пишущим узлом, могут повредить поверхность диска.
- Никогда не используйте диски с необычным очертанием, например, имеющим форму сердечка, восьмиугольника и т.д. Использование таких дисков может привести к сбоям в работе проигрывателя.
- Хотя в магазинах в качестве принадлежности диска продается специальная защитная пленка, ее использование может привести к сбоям в работе проигрывателя. Использование такой пленки абсолютно недопустимо.

Для безопасного и эффективного использования проигрывателя

- Для подачи питания на данный проигрыватель может использоваться только источник питания с напряжением +12 В постоянного тока; отрицательная клемма аккумуляторной батареи должна быть соединена с "массой".
- Монтаж и эксплуатация данного проигрывателя должны осуществляться в соответствии с настоящим Руководством. Если вы не уверены в своей способности правильно установить и подключить данный проигрыватель, обратитесь для установки к квалифицированному специалисту по установке автомобильной электроники.
- Не пытайтесь в случае поломки открыть корпус проигрывателя и отремонтировать его самостоятельно. Если проигрыватель не работает правильно, обратитесь к авторизованному дилеру, у которого вы приобрели данный проигрыватель.
- При мытье автомобиля следите, чтобы внутрь проигрывателя не попала вода, так как это может привести к его повреждению.
- Никогда не засовывайте какие-либо предметы внутрь отсека диска проигрывателя, кроме самого диска. Находящиеся внутри проигрывателя узлы могут быть повреждены любыми посторонними предметами.
- Когда проигрыватель не используется, вынимайте из него диск. Не оставляйте удаленный диск в отверстии отсека проигрывателя на долгое время. Это может привести к деформации диска из-за воздействия прямых солнечных лучей и т.п. Храните диски подальше от прямых солнечных лучей.
- Температура. Данный проигрыватель может работать неправильно при экстремально высоких или экстремально низких температурах. В таком случае прекратите использовать проигрыватель до тех пор, пока температура не станет нормальной. Проигрыватель оборудован встроенной схемой защиты. Когда температура внутри проигрывателя повышается до определенной температуры, схема защиты автоматически останавливает воспроизведение. В этом случае дайте проигрывателю возможность охладиться, а затем снова включите воспроизведение.
- Конденсация. В дождливые или влажные дни, а также сразу же после того, как в холодное время года включен отопитель автомобиля, на оптическом устройстве считывания сигнала внутри проигрывателя может сконденсироваться влага. В случае конденсации влаги проигрыватель не сможет считывать информацию с диска и, следовательно, будет работать неправильно. Для устранения такой неисправности выньте из проигрывателя диск и подождите, пока сконденсировавшаяся влага не испарится (около часа).
- "Перескакивание" звучания. Когда автомобиль движется по ухабистой дороге, могут появиться пропуски звучания и воспроизводимого изображения. Этого избежать невозможно и это не может привести к какому-либо повреждению, появлению царапин на поверхности диска и т.п.
- Очистка. Не пытайтесь очищать проигрыватель с помощью каких-либо химических веществ, так как это может привести к ухудшению его внешнего вида. Для очистки корпуса проигрывателя используйте только чистую и сухую тряпку.

Для безопасного управления автомобилем:

- Если водитель хочет просматривать диски DVD или Video CD, необходимо перед просмотром припарковать автомобиль в безопасном месте.
- Поддерживайте относительно низкий уровень громкости, чтобы во время движения иметь возможность слышать все, что происходит вокруг автомобиля.
- Не меняйте диски, не регулируйте громкость и не осуществляйте какие-либо другие операции управления, которые могут отвлечь от управления автомобилем.

Установка проигрывателя

Примечания:

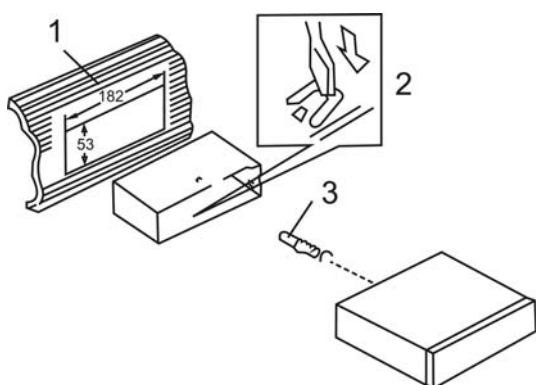
- Для установки проигрывателя выберите такое место, где он не будет мешать водителю нормально управлять автомобилем.
- Перед окончательной установкой проигрывателя временно подключите к нему все провода и убедитесь, что все соединения сделаны правильно и система работает нормально.
- Используйте только прилагающиеся к проигрывателю крепежные изделия. Только в этом случае установка будет надежной и безопасной. Использование деталей, не входящих в комплект проигрывателя, может привести к нарушению его нормальной работы.
- Если установка проигрывателя требует сверления отверстий или любого другого изменения штатных деталей автомобиля, обязательно проконсультируйтесь у ближайшего дилера.
- Устанавливайте проигрыватель таким образом, чтобы он не мог стать причиной ранения водителя или пассажиров во время внезапной остановки или резкого торможения.
- При установке отклонение проигрывателя от горизонтальной плоскости не должно превышать 30°. В противном случае технические характеристики проигрывателя могут быть далеки от оптимальных.
- Никогда не устанавливайте проигрыватель там, где он будет сильно нагреваться, например, от воздействия прямых солнечных лучей или горячего воздуха, поступающего от отопителя. Также избегайте мест, в которых проигрыватель будет подвергаться воздействию сильной вибрации или на него будет попадать пыль или грязь.



Процедура установки

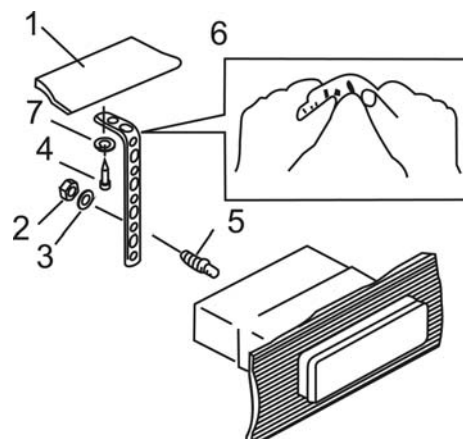
Существует два варианта установки DVD-ресивера. При использовании первого варианта DVD-ресивер устанавливается в приборную панель автомобиля спереди, а при использовании второго варианта DVD-ресивер устанавливается сзади передней панели (DVD-ресивер устанавливается вместо штатного радиоприемника автомобиля, для закрепления используются резьбовые отверстия на боковых панелях DVD-ресивера). Более подробно оба варианта установки DVD-ресивера описываются в данном руководстве ниже.

Первый вариант установки DVD-ресивера



1. Приборная панель автомобиля.
2. Кожух.
После установки кожуха DVD-ресивера в приборную панель автомобиля, выберите на кожухе те металлические язычки, которые соответствуют толщине приборной панели, и отогните их, чтобы зафиксировать кожух на месте.
3. Винт.

1. Приборная панель автомобиля.
2. Гайка (5 мм).
3. Пружинная шайба.
4. Винт (5 x 25 мм).
5. Винт (4 x 12 мм).
6. Металлическая планка.
7. Для закрепления задней части DVD-ресивера обязательно используйте металлическую планку. Металлическая планка может быть согнута руками под желаемым углом.
8. Плоская шайба.

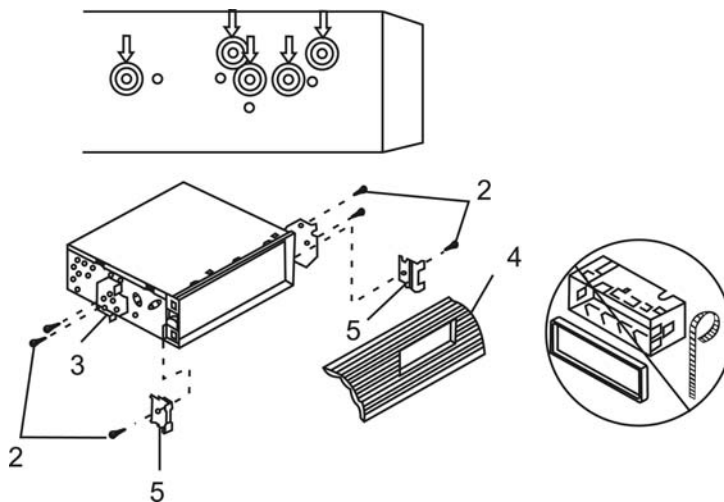


Второй вариант установки DVD-ресивера

Данный вариант установки предусматривает использование резьбовых отверстий, которые находятся на боковых панелях DVD-ресивера.

Закрепите DVD-ресивер на крепежных кронштейнах штатного радиоприемника.

1. Выберите положение кронштейнов, при котором будут совмещены резьбовые отверстия на кронштейнах и резьбовые соединения на корпусе DVD-ресивера. Закрепите кронштейны с обеих сторон DVD-ресивера не менее чем в двух местах. Для этого используйте либо крепежные винты (5 x 8 мм), либо винты с потайной головкой (4 x 8 мм), в зависимости от типа резьбовых отверстий на кронштейне.
2. Винт.
3. Крепежные кронштейны штатного радиоприемника.
4. Приборная панель или консоль автомобиля.
5. Скоба (необходимо удалить).

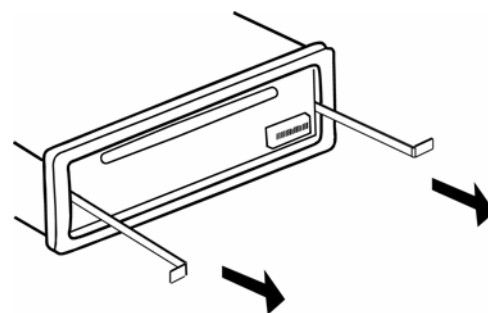


Примечание:

При установке DVD-ресивера по второму методу кожух, декоративная внешняя рамка и металлическая планка *не используются*.

Удаление DVD-ресивера

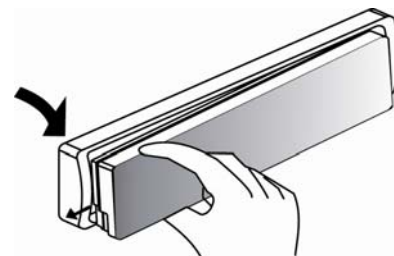
1. Удалите декоративную рамку: Вставьте пальцы в выемки на передней стороне рамки и вытяните рамку на себя.
2. Вставьте съемники, входящие в комплект DVD-ресивера, в пазы на обеих сторонах устройства, как показано на рисунке, чтобы они зафиксировались со щелчком. Для того, чтобы вынуть DVD-ресивер из приборной панели автомобиля, потяните за съемники на себя.



Отсоединение передней панели

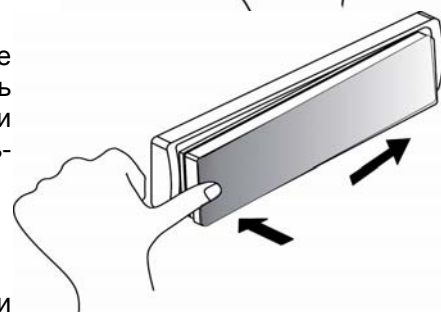
- Нажмите на кнопку освобождения передней панели.
- Отсоедините переднюю панель от DVD-ресивера.

Храните переднюю панель в прилагающемся к проигрывателю футляре.



Установка передней панели на место

Для установки передней панели DVD-ресивера на место вставьте ее в корпус, как показано на рисунке ниже, и убедитесь, что панель установлена правильно. В противном случае некоторые кнопки будут функционировать неправильно, а на дисплее будет появляться ошибочная индикация.

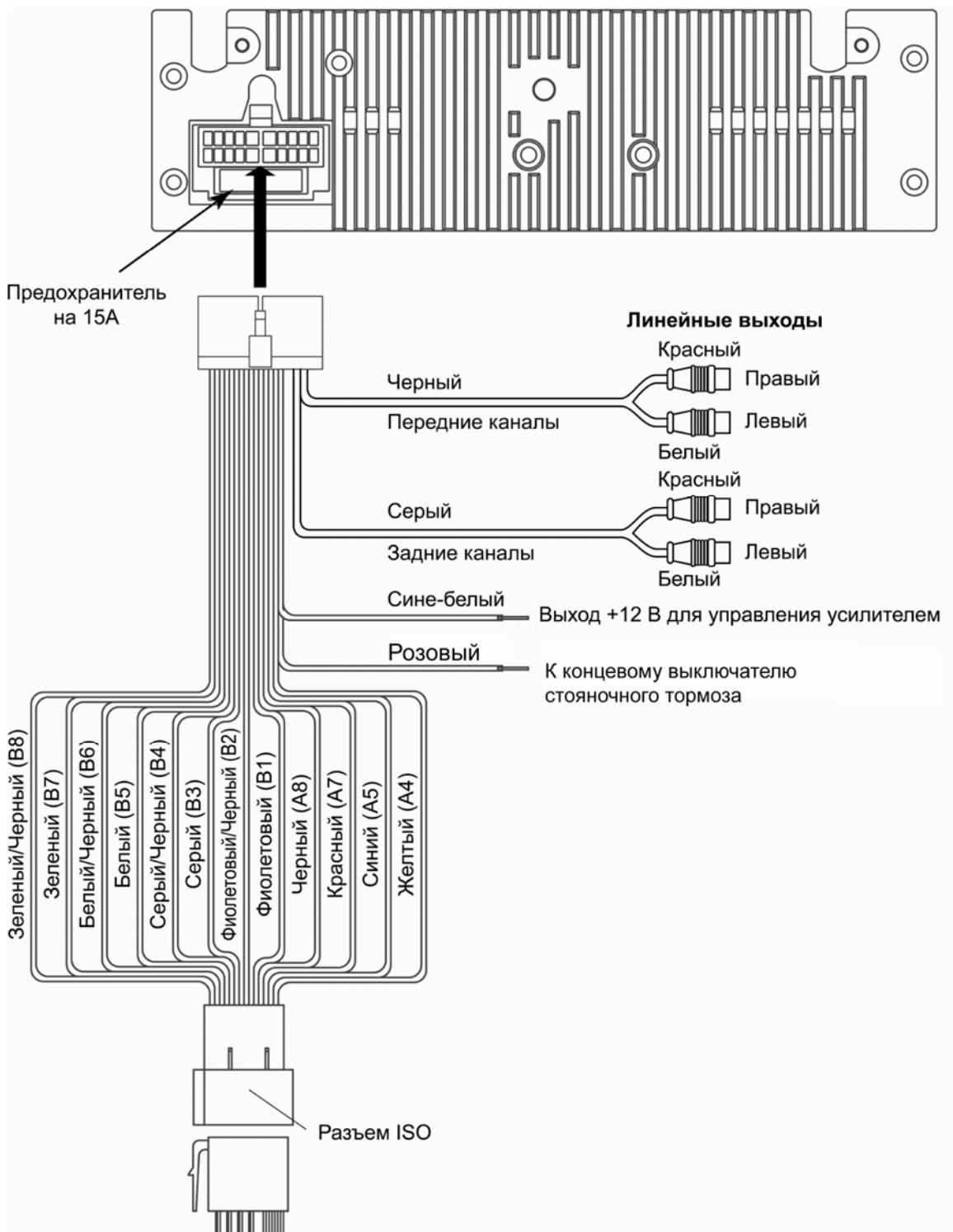


Осторожно:

1. Никогда не роняйте переднюю панель DVD-ресивера.
2. Никогда не нажимайте на дисплей или кнопки при отсоединении или установке передней панели.
3. Никогда не дотрагивайтесь до разъемов, находящихся на передней панели и DVD-ресивере. Это может привести к загрязнению разъемов и плохому электрическому контакту.
4. В случае загрязнения контактов, их можно очищать сухой и чистой тканью.
5. Не подвергайте переднюю панель сильному нагреванию или воздействию прямых солнечных лучей.
6. Следите за тем, чтобы на переднюю панель DVD-ресивера не попали бензин, растворители или другие летучие жидкости.
7. Никогда не пытайтесь разобрать переднюю панель DVD-ресивера.

Схема подключения проводов DVD-ресивера

Назначение проводов основного 20-контактного разъема

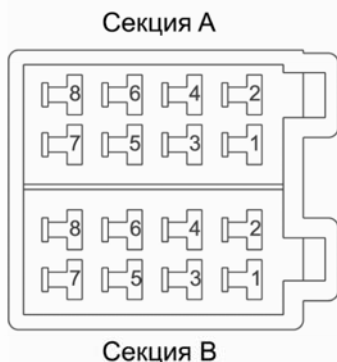


ВНИМАНИЕ!

- Неверное подключение DVD-ресивера может привести к его поломке и лишению права на гарантийное обслуживание.
- В данном DVD-ресивере используются усилители мощности, подключенные по мостовой схеме. При подключении динамиков не допускается замыкание проводов на массу автомобиля или друг с другом.
- Красный провод DVD-ресивера должен быть подключен к цепи зажигания во избежание разряда аккумуляторной батареи автомобиля при продолжительной стоянке.

Расположение и назначение контактов разъема ISO

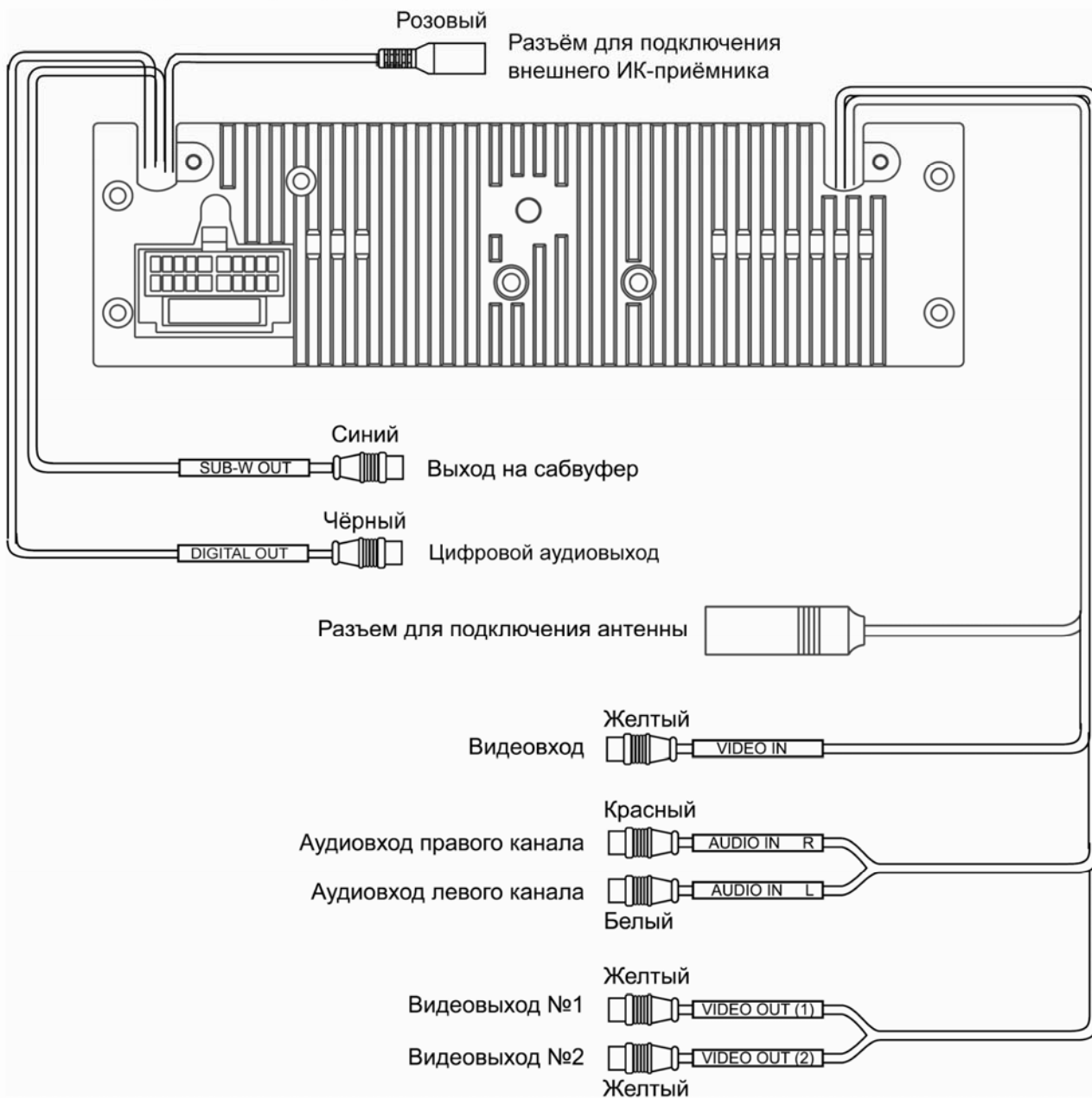
Расположение контактов разъема ISO:



Назначение контактов разъема ISO

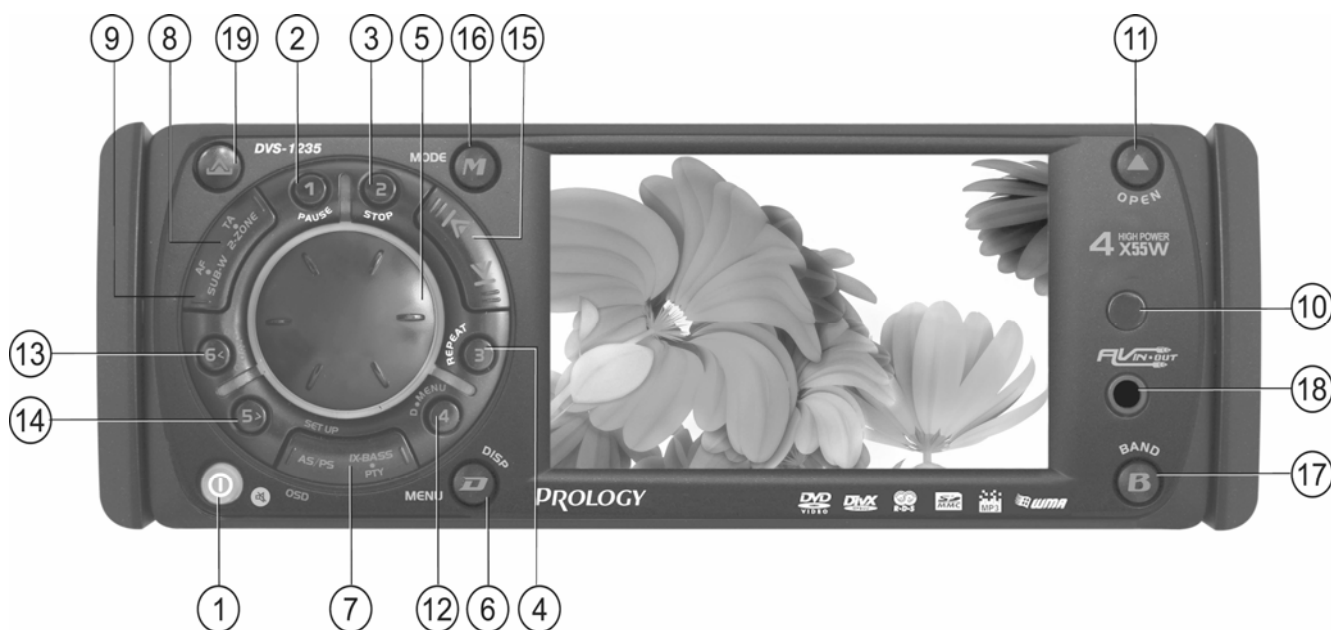
Конт.	Цвет провода	Назначение
A4	Желтый	+12 В постоянно
A5	Синий	Выход +12 В на авт. антенну
A7	Красный	+12 В при включенном ACC
A8	Черный	Масса
B1	Фиолетовый	Правый задний динамик (+)
B2	Фиолетово-черный	Правый задний динамик (-)
B3	Серый	Правый передний динамик (+)
B4	Серо-черный	Правый передний динамик (-)
B5	Белый	Левый передний динамик (+)
B6	Бело-черный	Левый передний динамик (-)
B7	Зеленый	Левый задний динамик (+)
B8	Зелено-черный	Левый задний динамик (-)

Назначение отдельных проводов



Элементы управления и их функции

Элементы управления на передней панели



- (1) Кнопка выключения питания $\text{\textcircled{P}}$ / Отключения звука $\text{\textcircled{X}}$
- (2) Кнопка паузы воспроизведения и перехода к первой дорожке **1/PAUSE**
- (3) Кнопка управления режимом сканирующего воспроизведения **2/STOP**
- (4) Кнопка управления режимом повторного воспроизведения **3/REPEAT**
- (5) Регулятор параметров (энкодер)
- (6) Кнопка выбора режима работы дисплея и вызова специального меню ресивера **DISPLAY/MENU**
- (7) Кнопка автоматического занесения в память, сканирования записанных радиостанций, выбора типа радиопрограммы, управления режимом тонкомпенсации **AS/PS/PTY/IX-BASS**.
- (8) Кнопка **TA/2 ZONE** предназначена для переключения на режим отображения сообщений о дорожном движении и включения/выключения двухзонного режима воспроизведения.
- (9) Кнопка **AF/SUB-W** предназначена для переключения на режим выбора альтернативных частот и управления выходом на сабвуфер.
- (10) ИК-приёмник сигналов дистанционного управления
- (11) Кнопка извлечения компакт-диска \blacktriangle .
- (12) Кнопка управления режимом воспроизведения в случайном порядке **4**.
- (13) Кнопка перехода к предыдущей папке диска **5**.
- (14) Кнопка перехода к следующей папке диска **6**.
- (15) Кнопки настройки радиоприемника и перехода к предыдущему/следующему треку $\text{\textcircled{L}}/\text{\textcircled{R}}$.
- (16) Кнопка выбора режима работы **MODE**.
- (17) Кнопка выбора диапазона радиоприемника **BAND**.
- (18) Линейный аудио/видеовход mini-Jack.
- (19) Кнопка снятия передней панели $\text{\textcircled{A}}$.

Пульт дистанционного управления

1. Кнопка отключения звука и включения/выключения ресивера **MUTE**.

2. Кнопка сдвига передней панели и извлечения диска **▲**.

3. Кнопки ручной настройки радиоприемника и ускоренного воспроизведения диска

◀◀ / TUNE DN и **▶▶ / TUNE UP**.

4. Кнопки перемещения курсора.

5. Кнопки регулировки громкости или выбранного параметра звучания **VOLUME**.

6. Кнопка выбора режима работы **MODE**.

7. Кнопки автоматической настройки радиоприемника и перехода к следующему / предыдущему треку **▶▶ / SEEK UP** и

◀◀ / SEEK DN.

8. Кнопка подтверждения выбора **OK**.

9. Кнопка паузы/воспроизведения **⏸**.

10. Кнопка выбора параметра звучания **AUDIO**.

11. Кнопка вызова экранного меню DVD и управления режимом PBC VCD **DVD MENU/PBC**.

12. Кнопка вывода на экран контекстного меню DVD **OSD**.

13. Цифровая клавиатура.

14. Кнопка перехода к произвольному месту записи **GOTO**.

15. Кнопка управления режимом повторного воспроизведения **REPEAT**.

16. Цифровая кнопка **7**, кнопка управления выходом на сабвуфер **SUB-W**.

17. Кнопка включения и выключения двухзонного режима воспроизведения **2-ZONE**.

18. Кнопка выбора режима работы дисплея и вызова специального меню ресивера, **DISPLAY / MENU**.

19. Кнопка остановки воспроизведения **■**.

20. Кнопка выбора Заглавия DVD **TITLE**.

21. Кнопка вызова меню настроек проигрывателя **SETUP**.

22. Кнопка выбора языка звукового сопровождения **DVD AUDIO**.

23. Кнопка выбора камеры съемки **ANGLE**.

24. Кнопка выбора языка субтитров при воспроизведении DVD **SUBTITLE**.

25. Цифровая кнопка **9**, кнопка управления режимом тонокомпенсации **iX-BASS**.

26. Кнопка увеличения изображения при воспроизведении DVD **ZOOM**.

27. Кнопка перехода на 10 позиций вперед.

28. Цифровая кнопка **0**, кнопка выбора диапазона радиоприемника **BAND**.

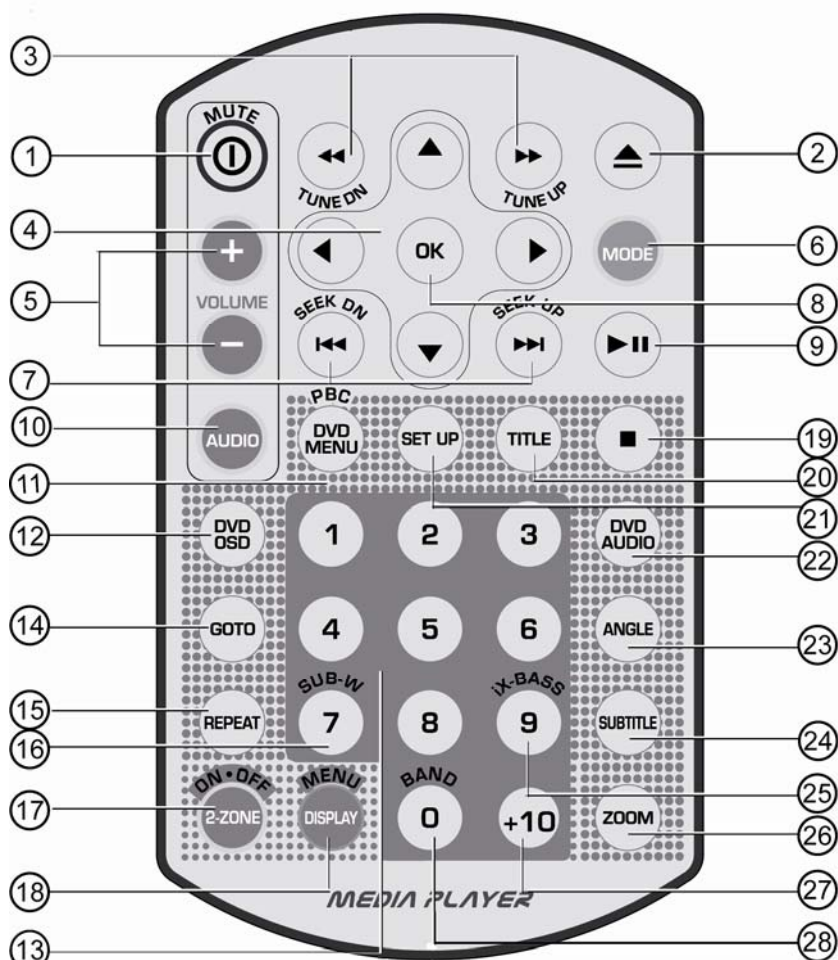


Таблица функций элементов управления пульта ДУ

	Настройки системы		Радоприемник	CD/MP3/WMA	DVD
	Короткое нажатие	Длинное нажатие	Короткое нажатие	Короткое нажатие	Короткое нажатие
1	Отключение звука	вкл/выкл ресивера			
2	Сдвиг передней панели и извлечение диска				
3			Ручная настройка радиоприемника	ускоренное воспроизведение диска	Ускоренное воспроизведения диска
4	перемещение курсора				
5	регулировка громкости или выбранного параметра				
6	выбор режима работы				
7			автоматическая настройка радиоприемника	переход к следующему / предыдущему треку	переход к следующему / предыдущему треку
8	подтверждение выбора				
9				пауза/воспр	пауза/воспр
10	выбор параметров звучания				
11					вызов экранного меню DVD и управление режимом PBC VCD
12					вывод на экран контекстного меню DVD
13	Цифровая клавиатура				
14					переход к произвольному месту записи
15				управление режимом повторного воспроизведения	управления режимом повторного воспроизведения
16		управление выходом на сабвуфер			
17	включение и выключение двухзонного режима воспроизведения				
18	выбор режима работы дисплея	вызов специального меню ресивера			
19				остановка воспроизведения	остановка воспроизведения
20					выбор Заглавия DVD
21				вызов меню настроек проигрывателя	вызов меню настроек проигрывателя
22					выбора языка звукового сопровождения
23					выбор камеры съемки
24					выбор языка субтитров при воспроизведении DVD
25					управление режимом тонокомпенсации
26					увеличение изображения при воспроизведении DVD
27				переход на 10 позиций вперед	переход на 10 позиций вперед
28			выбора диапазона радиоприемника		

Использование пульта дистанционного управления

- При использовании пульта дистанционного управления направляйте его на встроенный или внешний ИК-приемник сигналов ДУ.
- Дальность действия пульта дистанционного управления составляет 4-5 метров.
- Отклонение по горизонтали от прямого направления на ИК-приемник не должно превышать 25°.

Установка батареек в пульт дистанционного управления

1. Извлеките батарейный модуль, расположенный в нижнем торце пульта дистанционного управления, нажав на выступ и потянув, как показано на рисунке.
2. Установите новую батарейку, правильно расположив контакты "+" и "-". Затем вставьте батарейный модуль в пульт до щелчка. Подходящий тип литиевых батареек - CR2025.
3. Использование пульта дистанционного управления: сенсор сигналов дистанционного управления должен быть недалеко и в прямой видимости от пульта дистанционного управления.





Осторожно:

- Никогда не используйте металлический пинцет или другой подобный инструмент для того, чтобы держать батарейку. Это может привести к короткому замыканию.
- Никогда не разбирайте батарейки, не подвергайте их сильному нагреванию и не кладите их в воду, так как это может привести к их взрыву.
- Когда заряд батареек израсходован, они должны быть утилизированы в соответствии с местными законами.

Общие операции

Включение и выключение DVD-ресивера

Для включения DVD-ресивера нажмите кнопку  (1) на пульте ДУ или кнопку (1) на передней панели. Для выключения DVD-ресивера нажмите кнопку  (1) на пульте ДУ или нажмите и удерживайте кнопку (1) передней панели.

Выбор режима работы

Для выбора необходимого режима работы нажимайте кнопку **MODE**. В случае, если в DVD-ресивер загружен компакт-диск, при каждом нажатии на кнопку **MODE** происходит переключение режимов в следующем порядке:

Радиоприемник (Tuner) → Проигрыватель дисков (Disc) → A/V входы 1 и 2 → карта памяти (Card)

* При условии, что в проигрыватель загружен диск.

Регулировка громкости

Для увеличения уровня громкости вращайте электронный регулятор параметров (5) по часовой стрелке. Для уменьшения уровня громкости вращайте электронный регулятор параметров (5) против часовой стрелки.

Отключение звука

Для отключения звука DVD-ресивера нажимайте кнопку **MUTE** (6) на пульте ДУ или кнопку (1) на передней панели. На дисплее проигрывателя будет мигать надпись MUTE. Для включения звука нажмите кнопку **MUTE** еще раз.

Настройка звучания

Для выбора желаемого режима настройки звучания кратковременно нажимайте на энкодер (5). Режимы выбираются в следующем порядке:

SUB-W (сабвуфер) → **BASS** (низкие частоты) → **MIDDLE** (средние частоты) → **TREBLE** (высокие частоты) → **BALANCE** (баланс левого – правого каналов) → **FADER** (баланс переднего – заднего каналов) → ...

Настройка желаемого звучания осуществляется с помощью вращения энкодера (5) передней панели.

Переход между режимами звучания также можно осуществить при помощи кнопки (15).

Вывод текущего времени на дисплей проигрывателя и установка времени

В режимах чтения диска и AV IN нажимайте кнопку **DISPLAY** пульта ДУ для отображения текущего времени и включенных функций:



Для установки текущего времени и даты на дисплее проигрывателя в режиме радио или DVD нажмите и удерживайте кнопку **DISPLAY** на передней панели. Появится меню специальных настроек (См. раздел "Меню специальных настроек", стр. 16). Нажимайте кнопки (6) передней панели для увеличения/уменьшения значения минут. Для перехода к установке значения часов кратковременно нажмите на кнопку **MENU**. Для выхода из режима настройки текущего времени не выполняйте никаких действий по изменению настроек в течение 5 с.

Тонкомпенсация

При прослушивании с низким уровнем громкости нажимайте на кнопку **IX-BASS** и удерживайте в течении 3 с для изменения низких, средних и высоких частот. Для изменения частоты вращайте энкодер (5).

Примечание. Данная функция имеет несколько настроек (См. раздел "Меню аудионастроек", стр. 14).

Выход на сабвуфер

Нажимайте и удерживайте в течении 3 с кнопку **SUB-W** для включения сабвуфера. На дисплее DVD-ресивера на короткое время появится надпись ON.

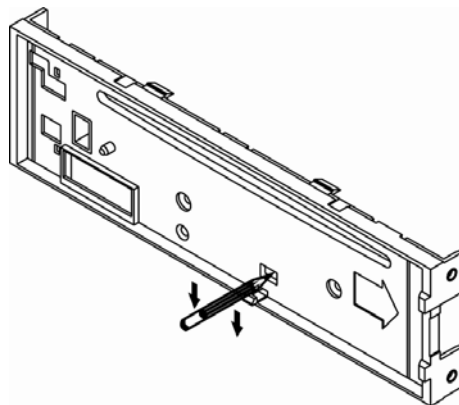
Примечание. После включения сабвуфера пользователю будет предложено произвести регулировки относительного выходного уровня и частоты среза встроенного фильтра. Подробности описаны в разделе "Меню аудионастроек" (стр. 14).

Для выключения сабвуфера нажимайте и удерживайте в течении 3 с кнопку **SUB-W**. На дисплее DVD-ресивера на короткое время появится надпись OFF.

Сброс настроек DVD-ресивера

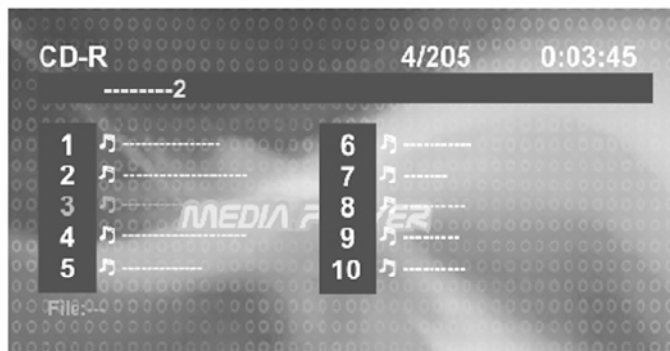
Кнопка **RESET** находится на корпусе DVD-ресивера за передней панелью, и для ее нажатия следует воспользоваться шариковой ручкой или другим подобным заостренным предметом. Кнопка утоплена внутрь корпуса DVD-ресивера, что позволяет избежать ее случайного нажатия. После нажатия и удержания данной кнопки в течение 2 секунд из памяти DVD-ресивера будут стерты все запрограммированные радиостанции. Данная кнопка должна быть нажата при появлении на дисплее ошибочной индикации или при неверном функционировании.

Для восстановления заводских настроек DVD-проигрывателя нажмите кнопку **SET UP** на пульте ДУ, затем выберите меню "Защита", опцию "Установки", значение "Сброс".



Управление режимом отображения дисплея

Последовательно нажимайте кнопку **DISPLAY/MENU** для выбора режима работы дисплея в следующем порядке:

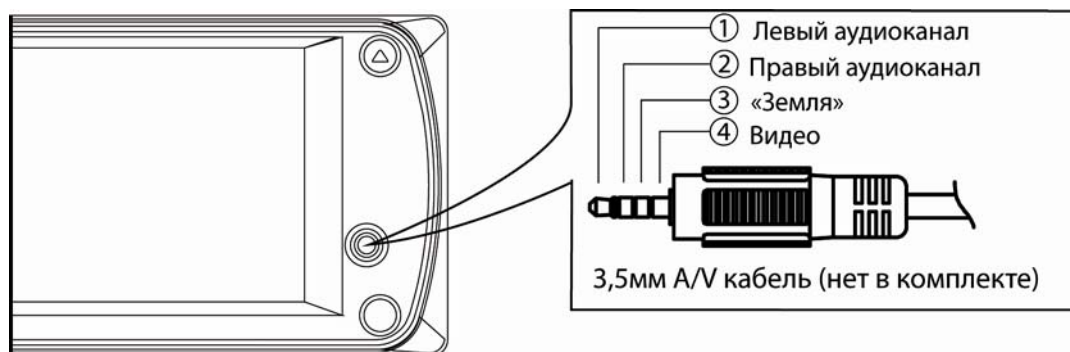


Примечание. Даже при выключенном зажигании на встроенный дисплей DVD-ресивера можно вывести информацию о текущем времени. Для этого нажимайте кнопку **DISPLAY**.

Линейный аудио/видеоход mini-Jack

На передней панели DVD-ресивера находится линейный аудио/видеоход для подключения внешних аудио/видеоустройств, таких как цифровая камера или DVD-проигрыватель. Для переключения в режим работы внешнего аудио/видеоустройства нажимайте на кнопку **MODE**.

Примечание. Разъём mini-Jack DVD-ресивера имеет диаметр 3.5 мм.



Меню аудионастроек

Память аудионастроек

Такие параметры аудионастроек, как Bass (тембр НЧ), Middle (тембр СЧ), Treble (тембр ВЧ), iX-Bass (тонкомпенсация), Subwoofer (настройки выхода на сабвуфер), автоматически запоминаются независимо для каждого источника аудиосигнала – радиоприемника, проигрывателя дисков и линейного аудиовхода.

Вход в меню аудионастроек

Для входа в меню аудионастроек нажмите на кнопку **AUDIO** пульта ДУ или кнопку (14) на панели. Повторно нажимайте на кнопку для выбора других опций меню в следующем порядке:

Volume → Subwoofer → Sub-w LPF → iX-Bass → Bass → Bass-CFQ → Bass-Q → Middle → Mid-CFQ → Middle-Q → Treble → Tre-CFQ → Balance → Fader → ...

Для выбора необходимой опции можно также использовать кнопки **◀◀ / ▶▶**.

Для выбора необходимого параметра или значения текущей опции вращайте регулятор параметров (4) или нажимайте на кнопки **VOLUME+/-** пульта ДУ для выбора необходимого значения параметра.

Для выхода из меню аудионастроек не выполняйте никаких действий по управлению DVD-ресивером в течение 5 с.

Volume

При помощи данной опции регулируйте громкость DVD-ресивера в диапазоне 00 – 46.

Subwoofer

При помощи данной опции можно регулировать уровень выхода на сабвуфер в диапазоне 00 – 12.

Данная опция меню доступна лишь в том случае, если выход на сабвуфер включен кнопкой **SUB-W**.

Sub-W LPF

При помощи данной опции выбирайте частоту среза встроенного фильтра низких частот: 80 Гц, 120 Гц, 160 Гц, FLAT (ФНЧ отключен).

Данная опция меню доступна лишь в том случае, если выход на сабвуфер включен кнопкой **SUB-W**.

iX-Bass

При помощи данной опции выбирайте необходимый максимальный уровень подъема низких частот: Low (низкий), Mid (средний), High (высокий).

Bass

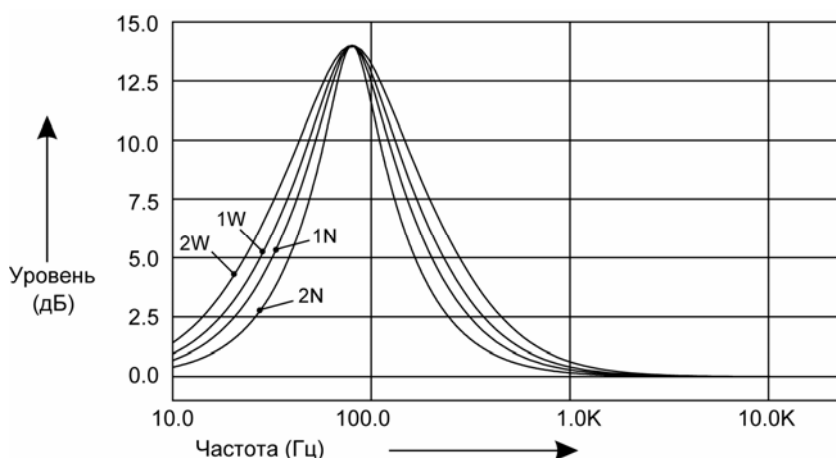
При помощи данной опции регулируйте уровень низких частот в диапазоне -6 – +6.

Bass-CFQ

При помощи данной опции выбирайте необходимую центральную частоту регулятора низких частот из следующего списка значений: 60, 80, 100, 200 Гц.

Bass-Q

При помощи данной опции выбирайте необходимую добротность регулятора тембра НЧ из следующего списка значений: 2N, 1N, 1W, 2W. На рисунке приводятся примеры частотных характеристик для каждого значения добротности:



Middle

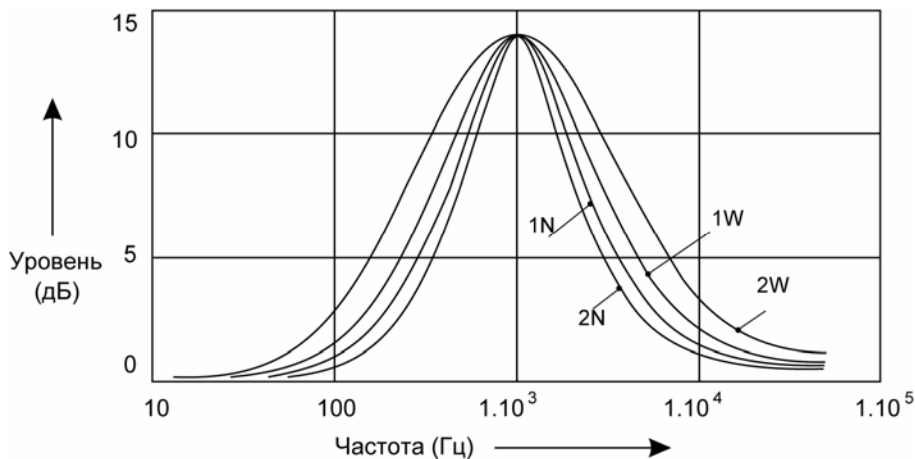
При помощи данного параметра регулируйте уровень средних частот в диапазоне -6 – +6.

Mid-CFQ

При помощи данного параметра выбирайте необходимую центральную частоту регулятора средних частот из следующего списка значений: 500 Гц, 1 кГц, 1,5 кГц, 2,5 кГц.

Middle-Q

При помощи данного параметра выбирайте необходимую добротность регулятора тембра СЧ из следующего списка значений: 2N, 1N, 1W, 2W. На рисунке приводятся примеры частотных характеристик для каждого значения добротности:



Treble

При помощи данного параметра регулируйте уровень высоких частот в пределах -6 – +6.

Tre-CFQ

При помощи данного параметра выбирайте необходимую центральную частоту регулятора высоких частот из следующего списка значений: 10 кГц, 12,5 кГц, 15 кГц, 17,5 кГц.

Balance

При помощи данной функции регулируйте баланс левого-правого каналов в пределах от L12 (баланс полностью смещен влево) до R12 (баланс полностью смещен вправо). Значение "C00" соответствует равному балансу левого и правого каналов.

Fader

При помощи данной функции регулируйте баланс передних-задних каналов в пределах от R12 (баланс полностью смещен назад) до F12 (баланс полностью смещен вперед). Значение "C00" соответствует равному балансу передних и задних каналов.

Меню специальных настроек DVD-ресивера

Для входа в меню специальных настроек нажмите и удерживайте нажатой не менее 3 с кнопку **DISPLAY/MENU**.

Для перехода к следующей опции меню повторно нажимайте кнопку **DISPLAY/MENU**. Для перехода к следующей или предыдущей опции меню можно также использовать кнопки **TUNE DN/TUNE UP(15)**.

- Для настройки выбранной опции вращайте электронный регулятор параметров или нажимайте на кнопки **VOLUME +/-** пульта ДУ.
- Выход из режима специальных настроек происходит автоматически, если в течение 5 с не выполняются никакие действия по изменению настроек.

Ниже приводятся значения специальных настроек DVD-ресивера.

Contrast

Данная опция позволяет регулировать уровень контрастности дисплея в пределах от 0 до 50. Заводская настройка контрастности – "05".

Bright

Данная опция позволяет регулировать яркость дисплея в пределах от 0 до 50. Заводская настройка яркости – "05".

Color

Данная опция позволяет регулировать уровень цвета дисплея в пределах от 0 до 50. Заводская настройка цвета – "30".

Date Set

Данная опция позволяет проводить установку текущей даты при помощи энкодера. Короткое нажатие на кнопку (5) позволяет осуществить переход к следующей установке даты в формате число/месяц/год.

Time Form

Данная опция позволяет выбрать 12-часовой или 24-часовой формат представления текущего времени на дисплее DVD-ресивера.

Clock

Данная функция служит для установки текущего времени.

1. Вращая регулятор параметров против часовой стрелки, выберите значение часов.
2. Вращая регулятор параметров по часовой стрелке, выберите значение минут.

Примечание. Если принимается информация RDS CT (Clock Time), то ресивер будет автоматически устанавливать и подстраивать значение текущего времени.

AV Jack

По умолчанию разъем работает в режиме входного сигнала **AV IN**. При помощи энкодера осуществляет изменения типа используемого сигнала **IN/OUT**.

Camera

По умолчанию данный параметр находится в состоянии **OFF**. Параметр изменяется при помощи энкодера **ON/OFF**. Если к DVD-ресиверу подключена камера заднего обзора, то при движении автомобиля назад, DVD-ресивер автоматически включает камеру заднего обзора.

Tuner set

Выбор местного ("Local") или дальнего ("Distant") режимов приема. В режиме местного приема чувствительность при автоматическом поиске немного снижена для наиболее точной настройки на радиостанции, уровень приема которых чрезмерно высок.

Tuner area

Выбор пользователем подходящей частоты приёма в зависимости от места действия аппарата. **USA/EUROPE/LATIN/OIRT**.

Beep Tone

Данная функция управляет звуковыми сигналами, сопровождающими все нажатия на кнопки.

ON – звуковые сигналы включены (заводская установка),

OFF – звуковые сигналы выключены.

Rear Spk

Задние динамики включены по умолчанию. Для того чтобы их отключить, выберите значение "Off" данной опции. Это может понадобиться при 2-зонном воспроизведении, когда задние пассажиры прослушивают собственное звуковое сопровождение через дополнительные наушники.

Для включения задних динамиков выберите значение "On".

Примечание. Если задние динамики выключены, то регулировка баланса передних-задних динамиков FADER недоступна.

VOL PGM

Данная функция позволяет задать уровень громкости, который будет устанавливаться при включении DVD-ресивера. Вращением регулятора параметров выберите желаемый уровень громкости, который будет устанавливаться при каждом включении DVD-ресивера. На заводе-изготовителе устанавливается начальный уровень громкости "12".

Inter Amp

При помощи данной функции можно включать и выключать встроенный усилитель мощности. Данная опция может понадобиться, если используется внешний дополнительный усилитель мощности.

Двухзонное воспроизведение

В DVD-ресивере реализована улучшенная функция двухзонного воспроизведения. При помощи данной опции можно независимо выбирать различные аудио и видео источники (Например, одновременно можно слушать в передних динамиках звук приемника, а в задних динамиках звук DVD-фильма).

Включение и выключение функции

Для включения функции двухзонного воспроизведения нажимайте кнопку **2-ZONE** в течении 2 с на передней панели или на пульте ДУ. На ЖК-дисплее DVD-ресивера на несколько секунд появится надпись "2-ZONE ON".

Для отключения функции двухзонного воспроизведения повторно нажимайте кнопку 2-ZONE. На ЖК-дисплее на несколько секунд появится надпись "2-ZONE OFF".

При смене значения примерно на 1 с будет отключен звук.

Выбор источника аудиосигнала для передних пассажиров осуществляйте в списке FRONT, для задних пассажиров – в списке REAR.

Выбор источников для передней/задней зоны воспроизведения

1. Если включена функция 2-зонного воспроизведения, нажимайте на вращающийся регулятор параметров для выбора передней ("F-ZONE") или задней ("R-ZONE") зоны. Также можно использовать кнопку **AUDIO** пульта ДУ.

2. При вращении регулятора параметров будет происходить переключение режимов работы DVD-ресивера для выбранной зоны воспроизведения в следующем порядке:

Радиоприемник (Tuner) → Проигрыватель дисков (Disc) → A/V входы 1 и 2 → карта памяти (Card)

3. Выход из режима выбора аудио/видеоисточников происходит автоматически, если в течение 5 с не происходит никаких действий по управлению DVD-ресивером.

Управление DVD-ресивером при 2-зонном воспроизведении

В режиме 2-зонного воспроизведения пульт ДУ и передняя панель по умолчанию управляют передней зоной воспроизведения.

Для переключения DVD-ресивера в режим управления задней зоной воспроизведения нажмите кнопку **MODE** на передней панели или на пульте ДУ. На время управления задней зоной мигает индикатор "R ZONE", а также подсветка кнопок.

Для возврата к управлению передней зоной повторно нажимайте кнопку **MODE** или не выполняйте никаких действий по управлению DVD-ресивером в течение 10 с.

Примечания:

1. В моменты переключения между передней и задней зоной звук отключается на 1 с.
2. В режиме 2-зонного воспроизведения недоступны все аудиорегулировки, кроме громкости.
3. На заводе-изготовителе устанавливаются следующие значения функции Dual Zone: радиоприемник для передних пассажиров, проигрыватель дисков для задних пассажиров, уровень громкости 12 для обеих зон воспроизведения или уровень, установленный функцией VOL PGM.
4. При отключении функции 2-зонного воспроизведения DVD-ресивер автоматически переключается в тот же режим, в котором работала передняя зона.
5. Для отключения задних динамиков при 2-зонном воспроизведении воспользуйтесь опцией Rear SPK в меню специальных настроек DVD-ресивера.

Управление радиоприемником

При необходимости переключения DVD-ресивера в режим работы радиоприемника нажимайте кнопку **MODE**. На дисплее появится обозначение диапазона и текущая частота настройки радиоприемника.

Выбор диапазона радиоприемника

Для переключения диапазонов радиоприемника нажимайте кнопку **BAND**. Диапазоны будут переключаться циклически в следующем порядке: FM1 → FM2 → FM3 → УКВ

Ручная настройка на радиостанцию

Нажмите в течение 1 с кнопку **▶▶|** для автоматического поиска радиостанции в направлении увеличения частоты настройки.

Нажмите в течение 1 с кнопку **|◀◀** для автоматического поиска радиостанции в направлении уменьшения частоты настройки.

Автоматическая настройка на радиостанцию

Для увеличения частоты настройки на один шаг (0,05 МГц) кратковременно нажмите кнопку **▶▶**. Для уменьшения частоты настройки на один шаг кратковременно нажмите кнопку **◀◀**.

Ручное сохранение настройки на радиостанцию в памяти DVD-ресивера

Нажмите кнопку желаемой ячейки памяти приемника (1 – 6) и удержите ее в нажатом положении не менее чем на 2 секунды. В память данной кнопки будет запрограммирована радиостанция, на которую настроен радиоприемник.

Прослушивание радиостанции, настройка на которую сохранена в памяти DVD-ресивера

Нажмите на кнопку ячейки памяти (1 – 6), в которой хранится настройка на желаемую радиостанцию. Номер нажатой кнопки появится на дисплее DVD-ресивера.

Автоматическая настройка на радиостанции с сохранением в памяти DVD-ресивера

Нажатие кнопки **AS/PS** более чем на 2 секунды приведет к включению функции автоматической настройки на радиостанции в выбранном диапазоне и сохранению в памяти DVD-ресивера шести радиостанций с наиболее мощным сигналом.

Сканирование предварительно настроенных радиостанций

Для сканирования предварительно настроенных радиостанций кратковременно нажмите кнопку **AS/PS**. Во время сканирования радиоприемник будет последовательно на пять секунд настраиваться на каждую радиостанцию, хранящуюся в памяти DVD-ресивера. Порядковый номер каждой радиостанции в памяти DVD-ресивера будет мигать на дисплее. Для остановки сканирования нажмите еще раз кнопку **AS/PS** или нажмите любую из цифровых кнопок 1 - 6.

Стереофонический и монофонический режимы работы радиоприемника

Радиоприемник автоматически обнаруживает стереорежим радиостанции, если ее сигнал достаточно силен. На дисплее в этом случае загорается индикатор стереоприема. Если принимаемый сигнал слаб, приемник автоматически переходит в монофонический режим, индикатор стереоприема исчезает.

Использование системы RDS (Radio Data System)

Некоторые радиовещательные станции диапазона FM сопровождают передачу своих программ дополнительной информацией. Декодируя эти данные, ресивер предоставляет пользователю удобные функции по использованию этой информации.

В системе RDS используются следующие данные: PI, PS, AF, TP, TA, EON, PTY и CT.

- PI** (Program Identification Code): Код идентификации программы.
- PS** (Program Service Name): Название радиовещательной станции в виде букв и цифр.
- AF** (Alternative Frequencies): Альтернативные частоты. Список частот передатчиков, передающих одну и ту же программу, т.е. имеющих один и тот же PI.
- TP** (Traffic Program Identification): Идентификационные данные радиовещательной станции, передающей информацию о дорожном движении.
- TA** (Traffic Announcement Identification): Идентификация сообщения о дорожном движении. Идентификационные данные, показывающие, передается или не передается информация о дорожном движении.
- EON** (Enhanced Other Networks Information): Передача информации по категориям PI, AF, TP, TA и т.д. в сетях, отличных от сети текущего приема.
- PTY** (Program Type Code): Код типа программы. Отражает содержание программы, например, новости, легкая музыка, спорт и т.д.
- CT** (Clock Time): Информация о текущем времени, благодаря которой ресивер может автоматически устанавливать и подстраивать собственные часы.
- REG** (Regional Change) Смена региона радио трансляции.

Режим AF

Для изменения состояния режима AF нажмите кнопку **AF/SUB-W**. Когда режим включен, на дисплее начинает мигать индикатор "AF". Когда данный режим включен, и сигнал принимаемой радиостанции слаб, радиоприемник будет автоматически переключаться на альтернативные частоты, пока не обнаружит наиболее мощную станцию с тем же кодом PI.

Примечание. При включенном режиме AF автоматический и ручной поиск радиостанций производится только по радиостанциям, передающим сигналы RDS.

Режим REG

Нажмите на кнопку **PTY/IX-BASS** на время более 2 с для включения/выключения индикации текущего состояния режима REG. При включенном режиме REG ("REG ON") переключение на альтернативные частоты будет происходить для программ только в пределах региона. При выключенном режиме ("REG OFF") переключение на альтернативные частоты будет происходить и за пределами одного региона.

Прослушивание сообщений о дорожном движении

Режим TA

Для изменения состояния режима TA нажмите на кнопку **TA/2-ZONE**. Если режим включен, то на дисплее выводится знак "TA".

Когда включен режим TA и передается сообщение о дорожном движении:

1. Если проигрыватель находится в режиме воспроизведения компакт-диска, он временно переключится в режим радиоприемника.
2. Проигрыватель временно переключится на радиостанцию в другой сети вещания (EON), если система EON обнаружит передачу сообщений о дорожном движении по другой программе.

Во время передачи сообщения о дорожном движении устанавливается уровень громкости TA, заданный в режиме специальных настроек. По окончании сообщения DVD-ресивер вернется в исходное состояние и на исходный уровень громкости.

Настройка на радиостанции по идентификатору TP

Если режим TA включен, нажмите и удерживайте кнопки **◀◀ / ▶▶** для поиска радиостанции, содержащей идентификатор TP (при настройке на такие радиостанции, кнопка "TP" высвечивается в нижней части экранного меню).

Примечание. При включенном режиме ТА автоматический и ручной поиск радиостанций производится только по радиостанциям, которые передают идентификатор TP.

Использование кодаPTY для выбора программ

Включение режимаPTY

Для входа в режим поиска программ по коду типа программыPTY нажмите кнопку **PTY/IX-BASS**. На дисплей будет выведен последний вызывавшийся тип из группы музыкальных программ. Для перехода в режим поиска по группе информационных программ повторно нажмите кнопку **PTY/IX-BASS**.

Выбор типа программы в группе

В течение 2 с после входа в режим поиска по кодуPTY нажимайте кнопки предварительной настройки (1 – 6) для выбора необходимого типа программы из следующего списка:

В группе музыкальных программ

- 1 – POP M, ROCK M – поп-музыка и рок-музыка
- 2 – EASY M, LIGHT M – эстрадная и легкая музыка
- 3 – CLASSICS, OTHER M – классическая музыка, другая музыка
- 4 – JAZZ M, COUNTRY – джаз и кантри
- 5 – NATION M, OLDIES M – национальная музыка и старые мелодии
- 6 – FOLK M – народная музыка

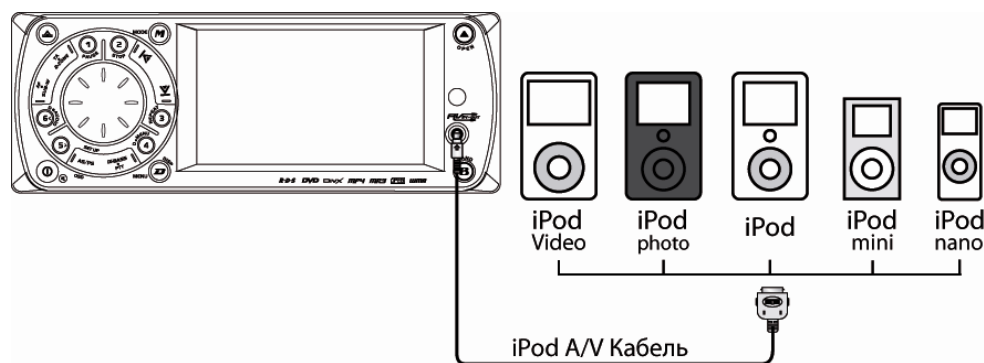
В группе информационных программ

- 1 – NEWS, AFFAIRS, INFO – новости и информация
- 2 – SPORT, EDUCATE, DRAMA – спорт, образование, драма
- 3 – CULTURE, SCIENCE, VARIED – культура, наука, программы без определенного типа
- 4 – WEATHER, FINANCE, CHILDREN – погода, финансы, детские программы
- 5 – SOCIAL, RELIGION, PHONE IN – социальные, религиозные программы, программы с участием слушателей
- 6 – TRAVEL, LEISURE, DOCUMENT – путешествия, досуг, документальные программы

Через 2 с после выбора типа программы включится автоматический поиск программы выбранного типа. Если радиостанции с искомымPTY не обнаружено за один полный цикл настройки, радиоприемник выведет на дисплей мигающую надпись "NO PTY" и вернется в обычный режим.

Работа с iPod

Подключение iPod



Примечание. Подключите iPod к A/V-входу на передней панели с помощью специального соединительного кабеля из комплекта. Не используйте другие виды кабелей.

Всё управление воспроизведением осуществляется только через iPod. Громкость может регулироваться на DVD-ресивере.

Видеофайлы и фотофайлы iPod

DVD-ресивер поддерживает вывод на монитор видео и фотофайлов, записанных в iPod, но НЕ МОЖЕТ выбрать конкретный файл или альбом видеозаписей, содержащийся в iPod. Ресивер автоматически выбирает музыкальный файл или альбом независимо от того, какой тип файла/альбома, музыкальный или видео, воспроизводит подключенный iPod Video.

Если Вам нужно выбрать тот или иной видео или фотофайл, воспользуйтесь органами управления на самом iPod для выбора файла. Затем подключите iPod к DVD-ресиверу. После этого выбранный файл будет воспроизводиться системой через видеовход.


Переключение в режим iPod

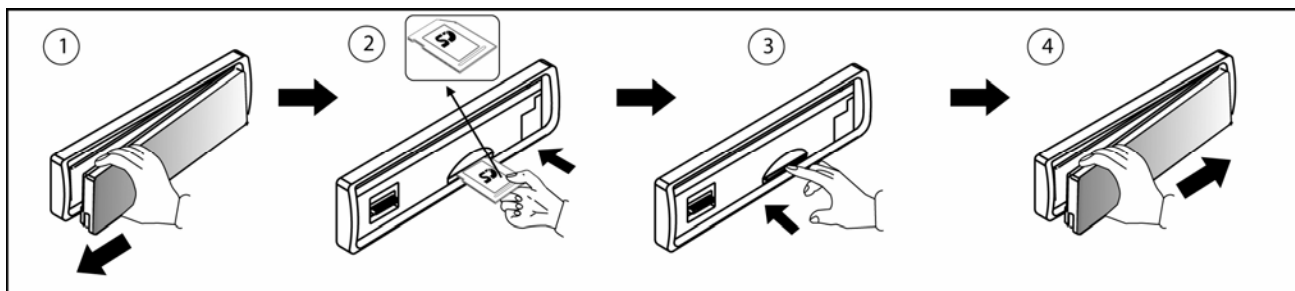
Установите A/V-разъём в режим AV-IN (см. пункт "AV Jack", стр.19). При включенном питании DVD-ресивера и iPod, подключенного к A/V-входу, нажимайте на кнопку **MODE** для выбора режима "AV-IN 2".

Использование карт памяти SD и MMC

Подключение карт памяти SD или MMC

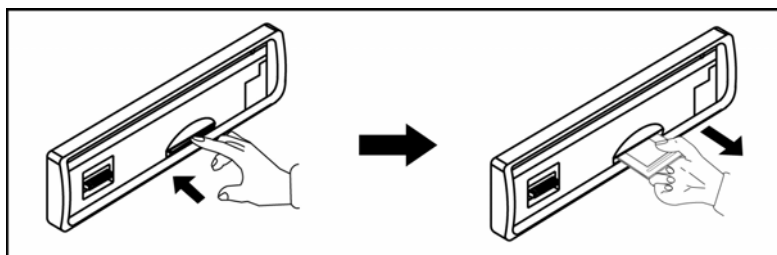
DVD-ресивер поддерживает чтение карт памяти SD и MMC, содержащих форматы MP3/WMA/JPEG/MP4/Divx.

1. Нажмите кнопку снятия передней панели  и отсоедините переднюю панель.
2. Вставьте карту SD или MMC в соответствующий слот как показано на рисунке, соблюдая ориентацию карточки.
3. Вставляйте карту памяти до того, пока не услышите легкий щелчок.
4. Подключите обратно переднюю панель.
5. С помощью кнопки **MODE** выберите режим карты SD/MMC. Воспроизведение автоматически начнётся с первого файла на карте.
6. Все операции по навигации и управлению воспроизведением карт SD/MMC идентичны дискам MP3/CD/WMA (см. ниже).



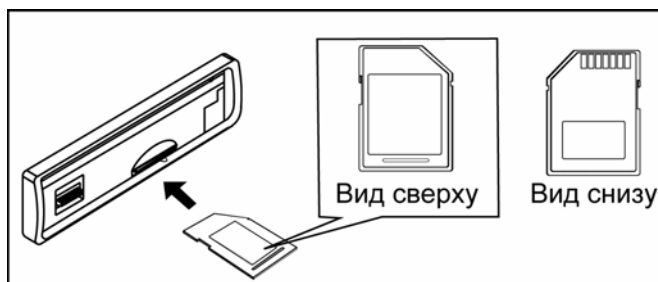
Извлечение карты памяти SD или MMC

Нажмите на карту памяти SD или MMC до легкого щелчка, отпустите карту. После того, как карта памяти SD или MMC немного выдвинется, не прилагая лишних усилий, извлеките её из слота. После извлечения карты памяти SD или MMC, DVD-ресивер вернется к предыдущему режиму работы.



Меры предосторожности при работе с картами памяти SD или MMC

- Убедитесь, что вы вставляете карту SD или MMC, соблюдая ориентацию. Попытка вставить карточку неправильно может привести к серьезному повреждению как слота DVD-ресивера, так и самой карточки.
- Убедитесь, что карту памяти SD или MMC вставлена до конца, и лишь затем устанавливайте обратно переднюю панель.



Режим специальных настроек проигрывателя

Для входа в меню специальных настроек нажмите кнопку **DISPLAY/MENU** (6) и удерживайте её нажатой в течение примерно 2 с, пока на дисплее не появится меню **SETTING**. Последующими нажатиями на кнопку **DISPLAY/MENU** выбираются функции специальных настроек проигрывателя в следующей последовательности.

EQ MODE → LOUD → BEEP → 12 /24 MODE → TA MODE → RETUNE → PARKING → TA-VOL → VOL-MODE → A-VOL → SUBWOOFER → SUBW-VOL →...

Выбор настроек из предложенного списка осуществляется с помощью кнопки (6) передней панели. Выход из режима специальных настроек происходит автоматически, если в течение 5 с не выполняются никакие действия по изменению настроек.

LOUD

При прослушивании с низким уровнем громкости используйте функцию тонкомпенсации для увеличения уровня низких частот. Для включения/выключения данной функции выбирайте соответственно опции ON/OFF.

BEEP

Данная функция управляет звуковыми сигналами, сопровождающими все нажатия на кнопки. "ON" - звуковые сигналы включены (фабричная установка), "OFF" - звуковые сигналы выключены.

12/24 MODE

Позволяет выбрать представление показаний часов в 12-часовом или 24-часовом формате.

TA MODE

Опции TA SEEK и TA ALARM определяют поведение радиоприемника при включенном режиме TA, если отсутствует передача информации TP радиостанцией, на которую в данный момент настроен радиоприемник.

Режим TA SEEK. Если радиоприемник настраивается на радиостанцию, которая не передает информацию TP (Traffic Program – программы с информацией о дорожном движении) в течение нескольких секунд, радиоприемник перенастраивается на следующую станцию, которая не имеет тот же PI (Program Identification – код идентификации программы), что и предыдущая радиостанция, но передает информацию TP.

Если информация TP исчезает и не передается текущей настроенной радиостанцией в течение интервала перенастройки, установленного функцией RETUNE (см. ниже), радиоприемник перенастраивается на следующую радиостанцию, имеющую тот же PI. Если радиостанция с тем же PI не найдена в течение одного цикла поиска, радиоприемник перенастраивается на следующую радиостанцию, передающую информацию TP.

Режим TA ALARM. Когда выбран данный режим, функция автоматической перенастройки радиоприемника не работает.

Вместо этого, если радиоприемник настраивается на радиостанцию, которая не передает информацию TP в течение нескольких секунд, на дисплее на некоторое время появится мигающая надпись "NO TP/TA". Затем это сообщение будет регулярно повторяться на дисплее.

RETUNE

Выбирается длительность интервала перенастройки при включенном режиме TA SEEK.

- опция **RETUNE_L** (long) устанавливает длительность интервала перенастройки 180 секунд
- опция **RETUNE_S** (short) устанавливает длительность интервала перенастройки 45 секунд.

PARKING

Данная функция управляет режимом аккуратной езды. Если режим включен ("ON"), то просмотр видеодисков во время движения автомобиля будет невозможен до тех пор, пока не будет поднят рычаг стояночного тормоза. При этом на черном экране появляется предупреждающая надпись: "DO NOT WATCH VIDEO WHILE DRIVING".

TA VOL

Вращением ручки выберите уровень громкости, на котором будет транслироваться информация о дорожном движении при включенном режиме TA.

VOL - MODE

Данная функция позволяет задать уровень громкости, который будет устанавливаться при включении DVD-ресивера.

VOL LAST. В этом случае при включении DVD-ресивера будет автоматически установлен уровень громкости, который был при последнем выключении питания.

VOL ADJUST. После выбора данной опции нажмите на регулятор параметров, Вы попадете в режим

A-VOL, затем вращением регулятора параметров выберите желаемый уровень громкости, который будет автоматически устанавливаться при каждом включении DVD-ресивера.

A-VOL

(данная функция доступна только при выборе опции VOL ADJUST)

Выбирается желаемый уровень громкости, который будет автоматически устанавливаться при каждом включении DVD-ресивера.

SUBWOOFER

Выбирается частота среза: 80 Гц, 100 Гц, 120 Гц.

SUB-VOL


Выбирается уровень громкости сабвуфера.

Основные операции управления воспроизведением дисков

Загрузка компакт-дисков

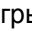
Вставьте компакт-диск в слот дископриемника рабочей стороной вниз. Через непродолжительное время после загрузки компакт-диска автоматически начнется его воспроизведение.

Извлечение компакт-дисков

Для извлечения компакт-диска из DVD-ресивера нажмите кнопку .


Включение режима воспроизведения

При загрузке диска на экране монитора в левом верхнем углу появится надпись "ЗАГРУЗКА", затем тип диска. Некоторые диски могут автоматически включаться в режим воспроизведения с первой Части (дожки). Некоторые диски автоматически переходят в меню Названий.



Если на экран монитора выводится меню Названий DVD, то для начала воспроизведения с первой Части нажмите кнопку  на пульте ДУ или на передней панели проигрывателя. Для навигации по меню Названий диска используйте кнопки перемещения курсора и кнопку **1/PAUSE (2)**.



При воспроизведении двухстороннего DVD-диска, вставляйте его первой рабочей стороной вниз. По окончании воспроизведения первой стороны извлеките диск, переверните его и опять загрузите в проигрыватель для воспроизведения второй стороны. Первая и вторая стороны помечаются различным образом на разных дисках.

Временная остановка воспроизведения

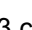
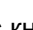

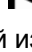
Во время воспроизведения диска нажмите кнопку  на пульте ДУ или кнопку **1/PAUSE (2)** на передней панели проигрывателя для временной остановки воспроизведения. Для продолжения воспроизведения повторно нажмите данную кнопку.

Остановка воспроизведения диска

Во время воспроизведения диска нажмите один раз кнопку  на пульте ДУ для предварительной остановки воспроизведения. Затем нажимайте кнопку  на пульте ДУ или на передней панели проигрывателя для продолжения воспроизведения с места остановки.

Во время воспроизведения диска нажмите два раза кнопку  на пульте ДУ для полной остановки воспроизведения. После этого нажимайте кнопку  для включения режима воспроизведения с начала диска.

Ускоренное воспроизведение в прямом и обратном направлении

Последовательно нажимайте и удерживайте нажатой в течение 3 с кнопку  /  на пульте ДУ или  /  на передней панели для ускоренного воспроизведения в прямом (обратном) направлении на одной из следующих скоростей: 2x, 4x, 8x, 20x.

Переход к следующей или предыдущей части (треку)

Нажимайте кнопку **▶▶** на пульте ДУ или **▶** на передней панели во время воспроизведения для перехода к следующей части (треку).

Нажимайте кнопку **◀◀** на пульте ДУ или **◀** на передней панели во время воспроизведения для перехода к предыдущей части (треку).

Примечание. Если при воспроизведении дисков VCD функция PBC включена, переход к предыдущей части (треку) может не работать.

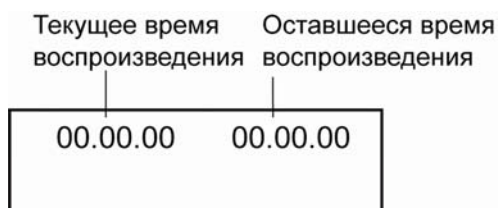
Детальное описание функций проигрывателя дисков

Информация о воспроизведении

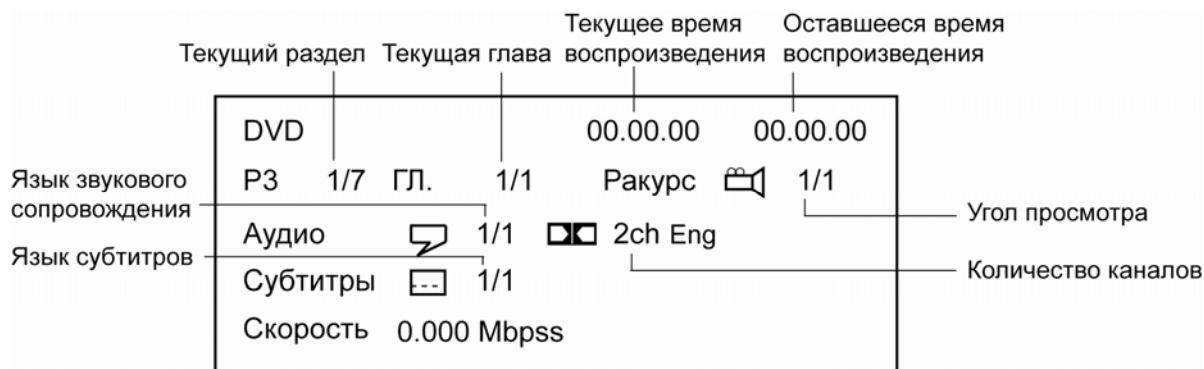
Во время воспроизведения диска нажимайте кнопку **OSD** на пульте ДУ для вывода на экран информации о воспроизведении.



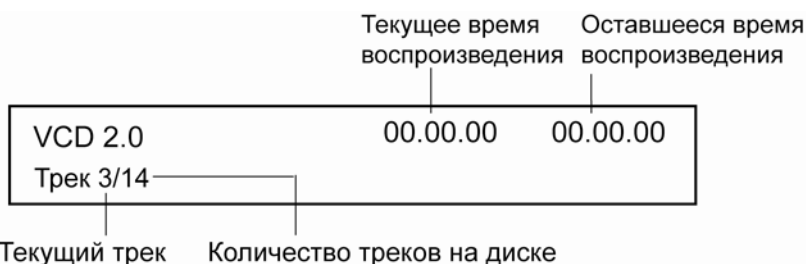
Во время воспроизведения диска DVD нажмите один раз на кнопку OSD пульта ДУ для вывода на экран меню вида:



Нажмите на кнопку OSD 2 раза подряд для вывода следующего меню:



Во время воспроизведения диска VCD нажмите на кнопку OSD пульта ДУ для вывода на экран меню вида:



Во время отображения на экране каждого из вышеописанных меню повторно нажимайте на кнопку OSD для изменения режима отображения времени воспроизведения.



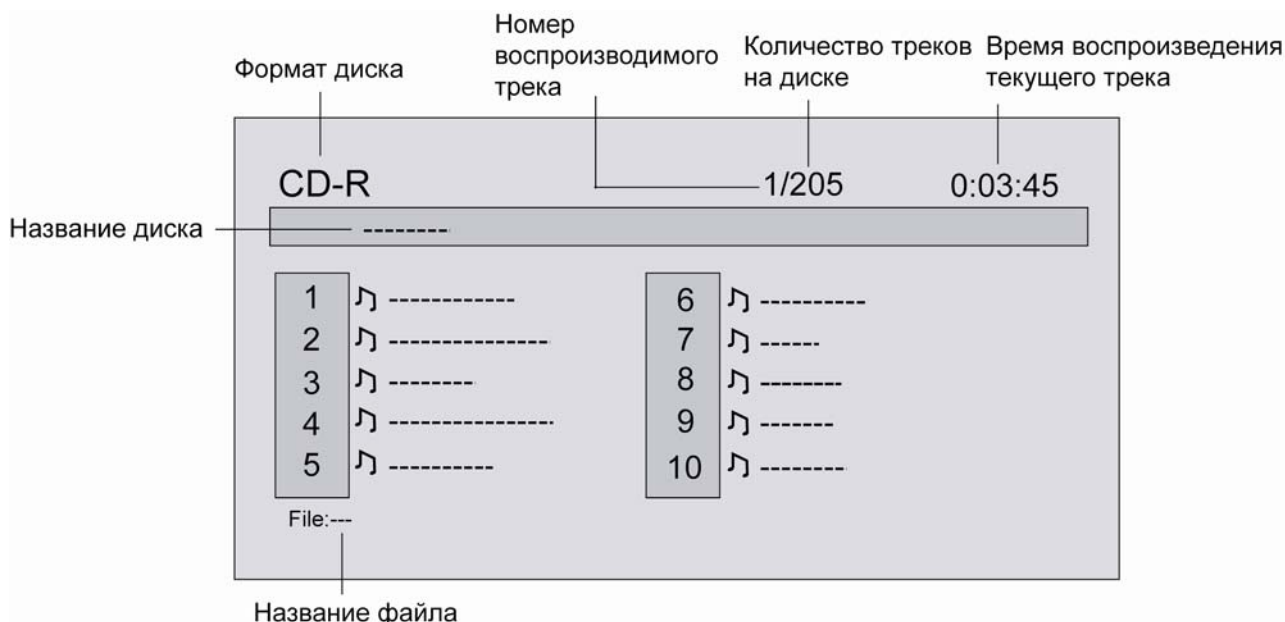
Для дисков CD/DivX/MP3 информация о воспроизведении имеет вид, аналогичный дискам VCD.

Меню управления воспроизведением



При воспроизведении CD/MP3/WMA такое меню возникает автоматически.

Для дисков DivX меню появляется при нажатии на кнопку **■** пульта ДУ во время воспроизведения:



Выбирайте трек в списке файлов кнопками ▲▼ и нажмите кнопку **OK** для начала воспроизведения.

Отображение информации ID3 TAG

Если какие-либо файлы MP3 или WMA содержат информацию ID3 TAG, такую как название композиции, имя исполнителя, название альбома, то она будет автоматически выводиться на экран в циклическом порядке во время воспроизведения данного трека.

Ускоренное воспроизведение в прямом и обратном направлении



Последовательно нажимайте кнопки ►► (◄◄) пульта ДУ или удерживайте нажатой в течение 2 с кнопку 6 (5) на передней панели для ускоренного воспроизведения в прямом (обратном) направлении на одной из следующих скоростей: 2x, 4x, 8x, 20x



Во время воспроизведения диска нажимайте кнопку **TITLE** на пульте ДУ для перехода в меню Названий. Используя кнопки перемещения курсора, выбирайте нужное Название, затем нажмите кнопку **OK**.

Во время воспроизведения диска нажимайте кнопку **MENU** на пульте ДУ для перехода в меню диска. Используя кнопки перемещения курсора, выбирайте нужную опцию, затем нажмите кнопку **OK**.



Нажимайте кнопку **MENU/PBC** на пульте ДУ для включения и выключения функции PBC. Данная функция обычно реализуется на дисках VCD 2.0.

1. Если функция PBC включена, то после загрузки диска на экран монитора автоматически будет выведено меню диска. Некоторые диски позволяют переход к меню диска, если во время воспроизведения будет нажата кнопка ■. Для перехода к необходимой части (треку) используйте цифровые кнопки пульта ДУ или кнопки |◄◄/►►|.

2. Если функция PBC выключена, то меню диска будет недоступно. Для выбора необходимой части диска во время воспроизведения при помощи цифровых кнопок на пульте ДУ наберите номер требуемой части (трека).

Повторное воспроизведение



Во время воспроизведения нажимайте последовательно кнопку **REPEAT** на пульте ДУ или кнопку **3** на передней панели для выбора одного из следующих режимов повторного воспроизведения: "ЧАСТЬ" (повтор Части), "ЗАГЛАВИЕ" (повтор Названия), "ВЫКЛ." (повторное воспроизведение отключено).



Во время воспроизведения нажимайте последовательно кнопку **REPEAT** или **3** для выбора одного из следующих режимов повторного воспроизведения: "ПОВ. 1" (повтор Части или трека), "ПОВ. ВСЕГО" (повтор диска), "ВЫКЛ." (повторное воспроизведение отключено).



Во время воспроизведения нажимайте последовательно кнопку **REPEAT** на пульте ДУ или кнопку **3** на передней панели для выбора одного из следующих режимов повторного воспроизведения: "ПОВ. 1" (повтор трека), "REP DIR" (повтор альбома), "ПОВ. ВСЕГО" (повтор диска), "ВЫКЛ." (повторное воспроизведение отключено).

Воспроизведение в случайном порядке



Во время воспроизведения нажмите кнопку (12) на передней панели, чтобы включить режим воспроизведения в случайном порядке. Нажмите кнопку второй раз, чтобы отметить этот режим.

Просмотр JPEG файлов

После загрузки диска DVD-ресивер автоматически начнёт показ файлов в режиме слайд-шоу. По умолчанию интервал показа составляет 5 секунд. Все операции управления воспроизведением аналогичны другим форматам.

- Нажмите кнопку для поворота изображения на 90° против часовой стрелки.
- Нажмите кнопку для поворота изображения по часовой стрелке.
- Нажмите кнопку для перехода к предыдущему файлу изображения.
- Нажмите кнопку для перехода к следующему файлу изображения.
- Нажмите кнопку для остановки слайд-шоу и возврата в меню.
- Нажмите кнопку **SUBTITLE** для удаления строки-подсказки с экрана.

Режим миниатюр

Нажмите на кнопку **TITLE** для отображения файлов в виде миниатюр. На экране будут отображаться 9 эскизов изображений, начиная с последнего просмотренного файла в левом верхнем углу экрана. Первое просматриваемое изображение подсвечивается синей рамкой.

- Нажимайте кнопки для выбора другого эскиза.
- Нажимайте кнопки для перехода к предыдущей/следующей странице миниатюр.
- Нажмите кнопку **OK** для начала просмотра полноразмерных изображений, начиная с подсвеченного файла.

Переход к произвольному месту записи на диске



Во время воспроизведения нажимайте кнопку **GOTO** на пульте ДУ.

Нажимайте кнопки для выбора типа поиска: по времени, номеру раздела (трека) или главы.

Поиск	
Время	-- : -- : --
РЗ/ГЛ	--- / ---

Затем при помощи кнопок управления курсором выберите необходимую позицию номера Части (трека) или времени воспроизведения текущей Части (трека). Затем при помощи цифровых клавиш введите необходимый номер Части (трека) или время от начала текущей Части (трека). Нажмите на кнопку **OK** для подтверждения выбора.



Нажимайте на кнопку **GOTO** пульта ДУ для поиска по номеру трека.

Выбор языка звукового сопровождения



Во время воспроизведения диска последовательно нажимайте кнопку **AUDIO** на пульте ДУ для выбора одного из записанных на диске языков звукового сопровождения.



На некоторых дисках стереодорожки используются для записи звукового сопровождения на двух языках. Во время воспроизведения диска последовательно нажимайте кнопку **AUDIO** на пульте ДУ или кнопку **L/R** на передней панели для выбора одной из стереодорожек или стереорежима: "МОНО ЛЕВЫЙ" (левый канал), "МОНО ПРАВЫЙ" (правый канал), "СТЕРЕО" (стереорежим).

Выбор камеры (угла) просмотра (ANGLE)



Во время воспроизведения диска нажимайте кнопку **ANGLE** для выбора угла просмотра (камеры), если на диске имеются сцены, записанные более чем одной камерой.

Выбор языка субтитров



Во время воспроизведения диска последовательно нажимайте кнопку **SUBTITLE** на пульте ДУ для выбора одного из записанных на диске языков субтитров или для отключения субтитров.

Изменение телевизионной системы

Вы можете выбрать на проигрывателе телевизионную систему, которая соответствует системе вашего телевизора/монитора. Для этого нажимайте последовательно кнопку **BAND** на пульте ДУ или **5** на передней панели во время воспроизведения DVD или Video CD.

- Выбирайте "**NTSC**" для телевизора/монитора системы NTSC. Если диск записан в системе PAL, то проигрыватель во время воспроизведения будет перекодировать видеосигнал в систему NTSC.
- Выбирайте "**PAL**" для телевизора/монитора системы PAL. Если диск записан в системе NTSC, то проигрыватель во время воспроизведения будет перекодировать видеосигнал в систему PAL.
- Выбирайте "**AUTO**" для мультисистемного телевизора/монитора. В этом случае видеопрограмма будет воспроизводиться в той системе, в которой она записана на диске.

Основные операции по изменению настроек проигрывателя

Для вывода на экран монитора меню настройки нажмите на кнопку **SET UP** пульта ДУ или нажмите и удерживайте кнопку **AS/PS** на панели в режиме воспроизведения или остановки

1. Когда указатель находится в верхней части меню, используйте кнопки ◀/▶ для перемещения по различным страницам меню.
2. Нажмите кнопку ▼ для перехода в список опций выбранной страницы. Затем используйте кнопки ▲/▼ для выбора необходимой опции.
3. Нажмите кнопку ▶ для перехода в список значений выбранной опции. Затем используйте кнопки ▲/▼ для выбора необходимого значения. Подтвердите выбор нового значения кнопкой **OK**.
4. Для возврата в список опций или в режим выбора страниц нажимайте кнопку ◀.
5. Для выхода из меню настроек проигрывателя нажимайте кнопку **SETUP**.

Меню языковых настроек

Язык	Видео	Аудио	Защита
Меню	Русский		
Субтитры	Русский		
Аудио	Русский		
DVD Меню	Русский		
Меню	Вкл		
External Subtitle	Slavonic Cyrillic		

Опция **Язык меню** позволяет пользователю выбрать предпочтительный язык системы экранных меню проигрывателя.

Раздел **Язык субтитров** позволяет пользователю выбрать предпочтительный язык субтитров или выключить субтитры.

Опция **Язык аудио** позволяет пользователю выбрать предпочтительный язык звукового сопровождения.

Раздел **Язык меню DVD** позволяет пользователю выбрать предпочтительный язык для меню диска.

Опция **Меню** позволяет включать/выключать меню диска.

Раздел **External Subtitle** позволяет выбрать один из языков внешних субтитров (только для Divx). Если слова на экране отображаются некорректно, убедитесь, что выбран нужный язык. Предусмотрены 3 категории языков: Английский, Western European, Central European, Slavonic Cyrillic.

* Русский язык находится в группе Slavonic Cyrillic.

Меню настроек экрана



Экран ТВ

Существует два типа мониторов: обычные мониторы, имеющие формат изображения (соотношение ширины и высоты изображения на экране) 4:3, и широкоэкранные мониторы, имеющие формат изображения 16:9.

Установите тот формат изображения, который соответствует формату изображения используемого монитора.

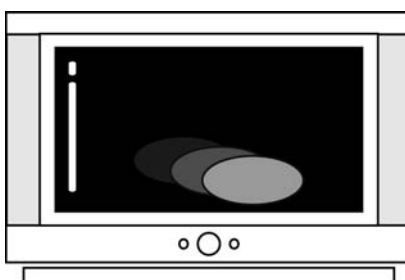
Система ТВ

Вы можете выбрать на проигрывателе телевизионную систему, которая соответствует системе вашего телевизора/монитора.

- Выбирайте "**Авто**" для мультисистемного телевизора/монитора. В этом случае видеопрограмма будет воспроизводиться в той системе, в которой она записана на диске.
- Выбирайте "**NTSC**" для телевизора/монитора системы NTSC. Если диск записан в системе PAL, то проигрыватель во время воспроизведения будет перекодировать видеосигнал в систему NTSC.
- Выбирайте "**PAL**" для телевизора/монитора системы PAL. Если диск записан в системе NTSC, то проигрыватель во время воспроизведения будет перекодировать видеосигнал в систему PAL.

Заставка

Хранитель экрана. Если данная функция включена, изображение хранителя экрана будет появляться каждый раз, когда на проигрывателе останавливается воспроизведение или воспроизводимое изображение останавливается на несколько минут:



ВКЛ: Данная функция включена.

ВЫКЛ: Данная функция выключена.

Изображение

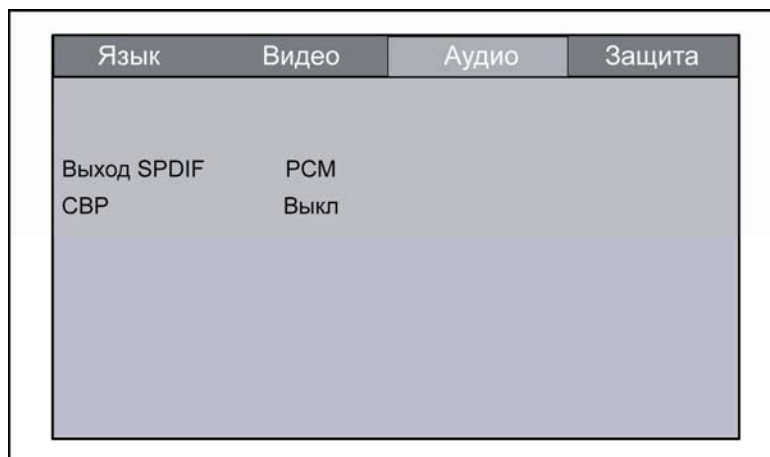
Выбор размера изображения, соответствующего формату монитора:

1. Оригинал
2. Нормально/LB (Выбирайте данный формат, если для просмотра используется обычный монитор. Если воспроизводится диск DVD с широкоэкранный записью формата 16:9, изображение будет иметь черные полосы в верхней и нижней части экрана)

Priority Content

Выбор типа данных на диске: DVD-VIDEO, DVD-AUDIO.

Меню аудионастроек



Выход SPDIF

Данная функция позволяет выбрать тип выходного цифрового аудиосигнала.

PCM: Выбирайте данную опцию, когда к проигрывателю подключено цифровое звуковоспроизводящее устройство, не оборудованное декодером Dolby Digital. Когда воспроизводятся аудиосигналы, записанные в формате Dolby Digital, перед подачей на выход они преобразуются в линейный формат PCM (ИКМ).

Bitstream: Выбирайте данную опцию, когда к проигрывателю подключено цифровое звуковоспроизводящее устройство, оборудованное декодером Dolby Digital. Когда воспроизводятся аудиосигналы, записанные в формате Dolby Digital, они подаются на выход без изменения.

Выкл.: опция отключена.

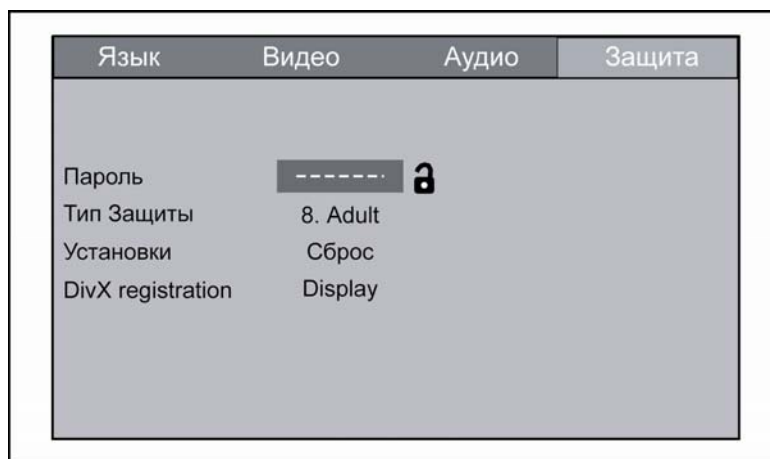
СВР (сжатие динамического диапазона)

Данная функция может понадобиться во время воспроизведения дисков с малым уровнем громкости DVD-ресивера или при высоком уровне внешних шумов:



Вкл: Сжатие динамического диапазона включено.

Выкл: Сжатие динамического диапазона выключено.

Меню ограничения доступа



Пароль

- Для ввода пароля используйте цифровые клавиши. На экране каждая цифра будет отображаться в виде звёздочки “*”. Завершите ввод пароля кнопкой **ОК**. После сохранения пароля на экране появится изображение замкнутого замка .
- На заводе-изготовителе пароль не устанавливается. При самом первом выборе опции "Пароль" не требуется вводить старый пароль. Вместо этого сразу предлагается задать новый пароль. Если Вы забыли установленный пароль, воспользуйтесь сервисным паролем "8888".
- При правильном вводе пароля на экране появится изображение разомкнутого замка .

Тип защиты

Данный раздел меню настройки позволяет пользователю ограничивать доступ к воспроизведению кинофильмов на данном проигрывателе: от уровня 1 (ребенок) до " без ограничений".

Чем меньше значение, тем более строгие ограничения для просматриваемого материала:

1 Kid safe

2 G

3 PG

4 PG13

5 PG-R

6 R

7 NC-17

8 ADULT ("Без ограничений")

При попытке изменить значение данной опции проигрыватель предложит ввести пароль. Для ввода пароля используйте цифровые клавиши. Завершите ввод пароля кнопкой **ОК**.

Установки

Данная опция позволяет сбросить все настройки меню в состояние, которое было установлено при изготовлении проигрывателя. Для этого выберите пункт "Сброс" и нажмите кнопку **ОК**.

DivX registration

С помощью данной опции Вы можете посмотреть номер лицензии DivX. Для этого выберите пункт "Display" и нажмите кнопку **ОК**.

Хранение, транспортирование, ресурс, утилизация

Проигрыватель рекомендуется хранить в складских или домашних условиях по группе "Л" ГОСТ 15150 и при необходимости транспортировать любым видом гражданского транспорта в имеющейся индивидуальной потребительской таре по группе "Ж2" ГОСТ 15150 с учетом ГОСТ Р 50905 п.4.9.5. Место хранения (транспортировки) должно быть недоступным для попадания влаги, прямого солнечного света и должно исключать возможность механических повреждений.

Срок службы проигрывателя 2 года. Проигрыватель не содержит вредных материалов и безопасен при эксплуатации и утилизации (кроме сжигания в непригодных условиях). Элементы питания пульта дистанционного управления должны утилизироваться согласно местному законодательству по охране окружающей среды.

Гарантии поставщика

Проигрыватель Prology DVS-1235 соответствует утвержденному образцу.

Изготовитель гарантирует соответствие проигрывателя требованиям ГОСТ 122006-87, ГОСТ 22505-97, ГОСТ 28002-88 и нормам электромагнитной совместимости ЭМС 10-94 и ЭМС 21-94. При соблюдении владельцем правил эксплуатации, изложенных в настоящем Руководстве пользователя, проигрыватель обеспечивает безопасность и электромагнитную совместимость в полном объеме требований, подлежащих обязательной сертификации в системе ГОСТ Р, не оказывает вредного воздействия на окружающую среду и человека и признан годным к эксплуатации.

Проигрыватель имеет гарантийный срок эксплуатации - 12 месяцев с момента покупки без учета времени пребывания в ремонте при соблюдении правил эксплуатации. Право на гарантию дается при заполнении сведений прилагаемого гарантийного талона.

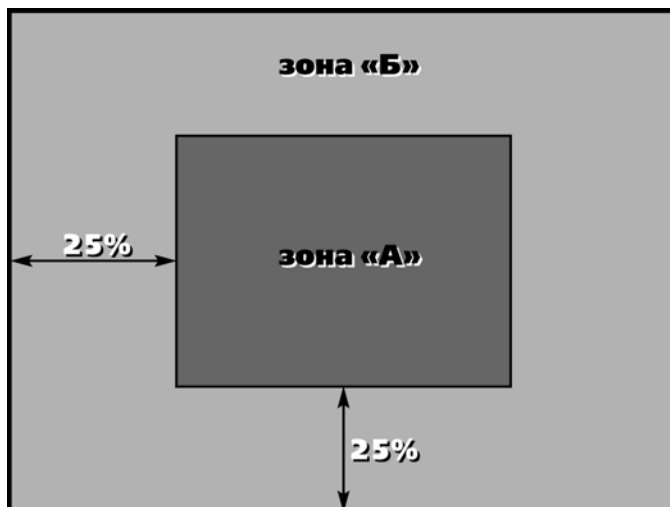
Гарантийные обязательства не распространяются на перечисленные ниже принадлежности изделия, если их замена предусмотрена конструкцией и не связана с разборкой изделия:

- на пульт дистанционного управления, элементы питания (батарейки);
- комплект проводки, монтажные приспособления, документацию, прилагаемую к изделию.

Технические допуски на возможные незначительные дефекты изображения

Панель монитора условно разделяется на две зоны, "А" и "Б", как показано на рисунке справа. ЖК-панель подлежит бесплатной замене в течение гарантийного срока, если число пикселей, постоянно светящихся одним цветом, превышает любое число пикселей, указанное в таблице.

Цвет пикселя	Зона "А"	Зона "Б"
Белый	0	0
Черный	3	6
Синий	3	6
Красный	3	6
Зеленый	3	6
Всего	3	6



Эксплуатационные ограничения и текущий ремонт

Проигрыватель предназначен для эксплуатации в автомобилях с напряжением бортовой сети 12 В. Не следует эксплуатировать проигрыватель, имеющий повреждения корпуса или соединительного кабеля. Ошибки, допущенные при установке и эксплуатации устройства, могут быть иногда приняты за его неисправность. Ниже приводится таблица, в которой сведены простые проверки, способные помочь Вам устранить большую часть проблем, возникающих при использовании проигрывателя.

Данный DVD-ресивер имеет специальный фильтр, позволяющий практически исключить помехи по питанию. Однако на некоторых автомобилях (в частности, на старых моделях) могут быть слышны щелчки или другие нежелательные помехи.

При замене предохранителей убедитесь, что новый предохранитель такого же типа и номинала. Использование других предохранителей может вызвать выход из строя ресивера. В данной модели используется один предохранитель на 15 А, расположенный на задней стенке корпуса непосредственно под основным разъемом электрической проводки.

При отсутствии видимых причин неисправности проигрыватель следует демонтировать и обратиться в сервисный центр. Перед тем, как перейти к проверкам, описанным в данной таблице, тщательно проверьте правильность подключения проигрывателя.

Симптом	Причина	Устранение
Нет питания	Перегорел предохранитель	Поменяйте перегоревший предохранитель на предохранитель нужного номинала. Если предохранитель перегорит снова, обратитесь в сервисный центр
	Неправильное подключение	Проверьте подключение питания
Воспроизведение не начинается	Диск не загружен в проигрыватель или загружен неправильно	Загрузите диск в проигрыватель правильно, рабочей стороной вниз
	Диск загрязнен	Очистите поверхность диска
	Низкое напряжение аккумуляторной батареи автомобиля	Зарядите аккумуляторную батарею автомобиля. Если проигрыватель после этого все равно не работает, проконсультируйтесь с дилером
	В проигрыватель загружен диск не того формата, который может воспроизводить данный проигрыватель	Загружайте в проигрыватель только те диски, которые проигрыватель может воспроизводить
Когда нажимается функциональная кнопка, появляется только сообщение "НЕПРАВИЛЬНАЯ КНОПКА" и функция не работает	Воспроизводимый диск не допускает выполнения данной операции	Операция не может быть произведена по отношению к воспроизводимому диску (обратитесь также к инструкции, которая прилагается к диску)
Нет изображения	Полностью "убрана" яркость изображения	Отрегулируйте яркость на мониторе или в меню SETUP
	Неправильное подключение	Проверьте правильность подключения проигрывателя
Нет звука	Полностью "убрана" громкость звука	Установите нужный уровень громкости на проигрывателе или мониторе, который подключен к проигрывателю
	Неправильное подключение	Проверьте правильность подключения проигрывателя
	Используется режим ускоренного или замедленного воспроизведения в прямом или обратном направлении	В режиме ускоренного или замедленного воспроизведения в прямом или обратном направлении звук отключается
Звук или изображение искажены	Диск загрязнен или имеет царапины	Протрите рабочую поверхность диска от пыли и грязи. Не используйте для воспроизведения поцарапанные диски
	Проигрыватель установлен в таком месте, где возникает сильная вибрация	Вибрация проигрывателя может привести к "перескакиванию" звука и искажению изображения
Нет субтитров	На воспроизводимом диске DVD не записаны субтитры	Субтитры не могут быть выведены на экран
	Субтитры выключены (при выборе языка субтитров установлена настройка "Off")	Выберите тот язык, на котором вы хотите выводить субтитры на экран монитора

Симптом	Причина	Устранение
Субтитры не "убираются" с экрана	Воспроизводимый диск DVD не допускает отключение субтитров	Субтитры невозможно убрать с экрана монитора
Невозможно изменить язык звукового сопровождения или язык субтитров	На воспроизводимом диске DVD записано звуковое сопровождение или субтитры только на одном языке	Если на диске не записаны звуковое сопровождение или субтитры на нескольких языках, вы не сможете изменить язык звукового сопровождения или субтитров
	Воспроизводимый диск DVD не допускает смену языка звукового сопровождения или субтитров	Язык звукового сопровождения или субтитров изменить невозможно
Невозможно переключить угол (камеру) просмотра	Запись на воспроизводимом диске DVD сделана только с одной камеры или с разных камер (углов просмотра) записаны только некоторые сцены на диске	Угол (камеру) просмотра невозможно переключить, если воспроизводимый диск или сцена не записаны с нескольких камер
	Воспроизводимый диск DVD не допускает переключение углов просмотра.	Угол просмотра (камеру) переключить невозможно
Меню диска Video CD не выводится на экран монитора	Вы воспроизводите диск Video CD, не совместимый с функцией PBC (управление воспроизведением)	Вы не можете использовать функцию PBC (управление воспроизведением) по отношению к дискам Video CD, не совместимым с функцией PBC
Пульт дистанционного управления не работает	Светодиодный элемент пульта дистанционного управления не направлен на светоприемник сенсора дистанционного управления	Для осуществления управления светодиодный элемент пульта дистанционного управления должен быть направлен на светоприемник сенсора дистанционного управления
	Пульт дистанционного управления и приемник находятся слишком далеко друг от друга	Расстояние по прямой между пультом дистанционного управления и сенсором дистанционного управления не должно превышать пяти метров
	Между пультом дистанционного управления и сенсором дистанционного управления имеются препятствия	Устраните препятствие
	Израсходован заряд батарейки пульта дистанционного управления	Замените батарейку
	Батарейка пульта дистанционного управления установлена неправильно	Проверьте правильность расположения плюсового и минусового полюсов батарейки питания. Установите батарейку правильно
Радиоприемник не работает	К DVD-ресиверу не подключен кабель антенны	Надежно подключите кабель антенны к DVD-ресиверу
Не работает функция автонастройки на радиостанции	Радиостанции имеют слишком слабый сигнал	Настраивайтесь на станции вручную

Наименование: Пролоджи DVC-1235
 Страна производитель: Китай.
 Изготовитель: Сатурн Хай Тек Груп ЛТД.
 Основное предназначение товара:
 FM/УКВ DVD-ресивер
 Юридический адрес изготовителя:
 1А Кроун Лайн, Лондон, СВ16 3ДЖ, Великобритания.

