

PROLOGY®

Руководство пользователя



**FM/УКВ/СВ-стереомагнитола со
съемной откидывающейся
передней панелью,
авторевверсом и высокой
выходной мощностью**

Модель KX-3000R

Руководство пользователя определяет порядок установки и эксплуатации автомагнитолы в автомобиле с напряжением бортовой сети 12 В. Установку автомагнитолы рекомендуется производить с привлечением специалиста по электрооборудованию автомобилей.

Самостоятельное вскрытие автомагнитолы или съемной панели, механические повреждения и нарушение порядка эксплуатации могут привести к неисправностям автомагнитолы или подключенных к ней динамиков.

В связи с постоянной работой по совершенствованию автомагнитолы, повышающей ее надежность и улучшающей условия эксплуатации, в конструкцию могут быть внесены незначительные изменения, не отраженные в настоящем руководстве.

Назначение

Автомагнитола Prology KX-3000R служит для прослушивания радиостанций в диапазонах FM, УКВ, СВ, а также стереофонических звукозаписей, записанных на компакт-кассеты типа С-90, через внешние динамики.

Функции автомагнитолы

Полностью съемная откидывающаяся передняя панель с футляром

Высокая выходная мощность (4x35 Вт)

Высокоскоростной цифровой PLL тюнер

Автореверс

Память на 18 станций (12 FM/ УКВ, 6 СВ)

Автоматический и ручной поиск

Режим приглушения звука

Электронная регулировка параметров при помощи джойстика

Линейные выходы RCA

Тонкомпенсация

Переключатель режимов стерео/моно

Стандартный монтажный размер DIN

Основные технические характеристики

FM приемник

| | |
|---|------------|
| Диапазон частот, МГц | 87,5 - 108 |
| Шаг изменения частоты (ручная настройка/поиск), кГц | 50/100 |
| Промежуточная частота, МГц | 10,7 |
| Чувствительность, дБф | 6 |
| Глубина подавления зеркального канала, дБ | 45 |
| Глубина подавления промежуточной частоты, дБ | 45 |

AM приемник

| | |
|--|------------|
| Диапазон частот, кГц | 522 - 1620 |
| Шаг изменения частоты, кГц | 9 |
| Промежуточная частота, кГц | 459 |
| Чувствительность, дБф | 32 |
| Глубина подавления зеркального канала, дБ | 45 |
| Глубина подавления промежуточной частоты, дБ | 100 |

УКВ приемник

| | |
|---|---------|
| Диапазон частот, МГц | 65 - 74 |
| Шаг изменения частоты (ручная настройка/поиск), кГц | 30 |
| Промежуточная частота, МГц | 10,7 |
| Чувствительность, дБф | 6 |
| Глубина подавления зеркального канала, дБ | 45 |
| Глубина подавления промежуточной частоты, дБ | 45 |

Кассетный плеер

| | |
|---------------------------------|--------------------------|
| Скорость перемещения пленки | 4,75 см/с |
| Коэффициент детонации, % | 0,25 |
| Глубина разделения каналов, дБ | 42 |
| Отношение сигнал/шум, дБ | 48 |
| Диапазон воспроизводимых частот | 100 Гц – 12,5 кГц ± 3 дБ |

Общие

| | |
|---|--|
| Напряжение питания, предельные значения | 11 – 16 В постоянного тока |
| Полярность источника питания | Только системы с заземлением отрицательного полюса батареи |
| Полное сопротивление динамиков, Ом | 4 - 8 |
| Максимальная выходная мощность, Вт | 4 x 35 |
| Габаритные размеры (Ш x В x Г), мм | 178 x 50 x 155 |
| Вес (нетто/брутто), кг | 1,7/2,0 |

Комплект поставки

| | |
|--|------------|
| Автомобильная магнитола Prology KX-3000R | 1 шт. |
| Панель передняя съемная | 1 шт. |
| Футляр панели передней съемной | 1 шт. |
| Крепежные принадлежности | 1 комплект |
| Ключ-съемник | 2 шт. |
| Кожух | 1 шт. |
| Соединительный кабель | 1 шт. |
| Настоящее руководство пользователя | 1 шт. |
| Гарантийный талон | 1 шт. |
| Индивидуальная потребительская тара | 1 комплект |

Установка

Меры безопасности

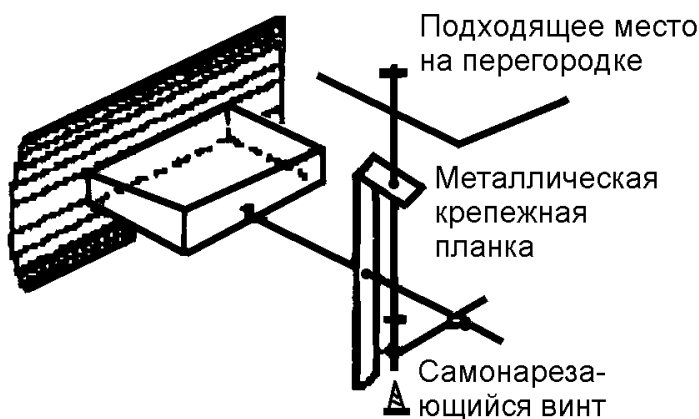
- Для установки автомагнитолы выберите такое место, где она не будет мешать водителю нормально управлять автомобилем.
- Никогда не устанавливайте автомагнитолу там, где она будет сильно нагреваться, например, от воздействия прямых солнечных лучей или горячего воздуха, поступающего от отопителя. Также избегайте мест, в которых автомагнитола будет подвергаться воздействию сильной вибрации или на нее будет попадать пыль или грязь.
- Используйте только прилегающие к автомагнитоле крепежные изделия. Только в этом случае установка будет надежной и безопасной.
- Перед установкой автомагнитолы обязательно отсоедините ее переднюю панель.

Выбор угла установки автомагнитолы

При установке отклонение автомагнитолы от горизонтальной плоскости не должно превышать 20°.

Пример установки

Установка автомагнитолы в приборную панель автомобиля.

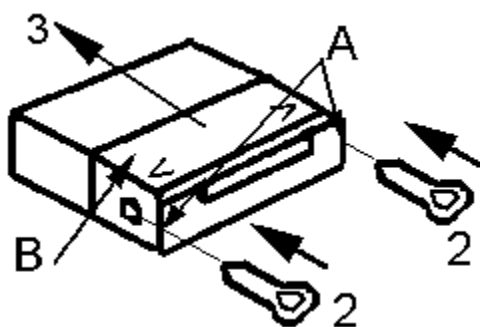
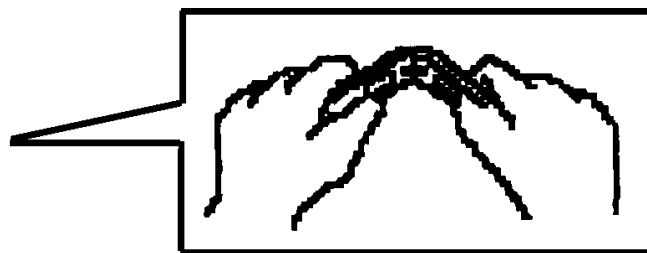


Металлическая планка

Для закрепления задней части автомагнитолы обязательно используйте металлическую планку. Это позволит избежать появления низкочастотных и высокочастотных детонационных искажений при воспроизведении. Металлическая планка может быть согнута руками под желаемым углом.

Кожух

После установки кожуха автомагнитолы в приборную панель автомобиля для его закрепления отогните на кожухе соответствующие толщине приборной панели язычки.

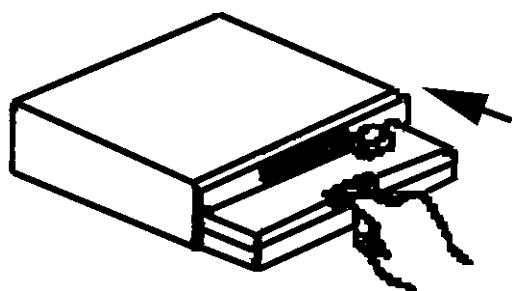


Как снять монтажный кожух с автомагнитолы

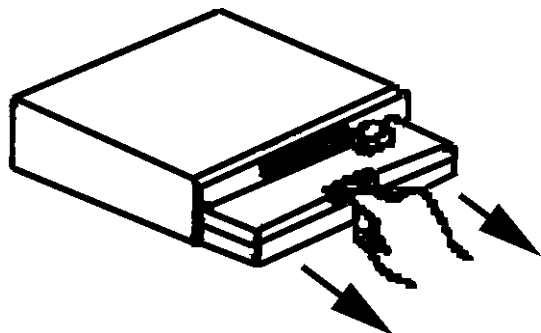
1. Снимите пластиковую рамку вокруг панели (не показана на рисунке).
2. Вставьте съемники в прорези А.
3. Снимите кожух В с автомагнитолы

Примечание: Обязательно сохраните съемники, входящий в комплект автомагнитолы, потому что они могут потребоваться в будущем для того, чтобы снять автомагнитолу с автомобиля.

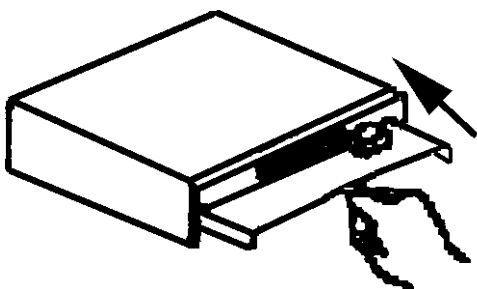
Отсоединение передней панели



1. Для открывания передней панели автомагнитолы нажмите на ней кнопку OPEN.



2. Возьмитесь рукой за специальную секцию в середине передней панели и потяните переднюю панель на себя. При этом не нажимайте сильно на дисплей, находящийся на передней панели автомагнитолы, и постарайтесь не уронить переднюю панель.

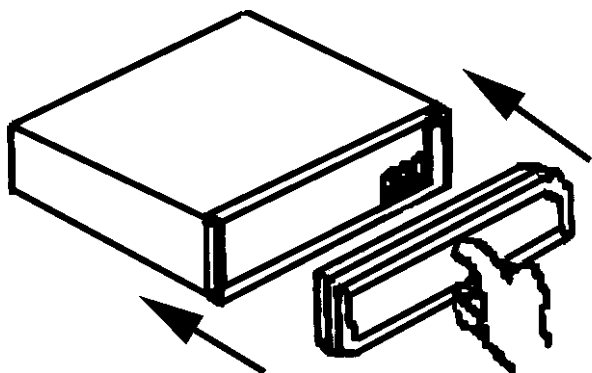


3. Закройте внутреннюю крышку. После отсоединения передней панели обязательно закройте внутреннюю крышку, чтобы предотвратить попадание пыли и грязи в кассетоприемник.

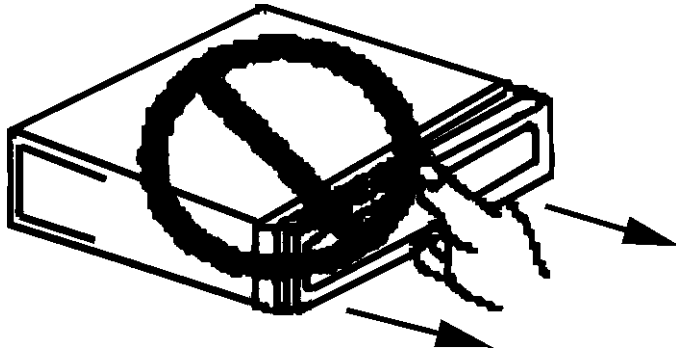


4. Храните отсоединенную переднюю панель в специальном футляре, входящем в комплект автомагнитолы.

Установка передней панели на место



1. Убедитесь, что внутренняя крышка автомагнитолы закрыта.
2. Прижмите переднюю панель к корпусу автомагнитолы. Следите при этом, чтобы не нажать на какую-либо кнопку или дисплей, находящиеся на передней панели автомагнитолы.



Осторожно

- Не прилагайте чрезмерное усилие при отсоединении передней панели автомагнитолы.
 - Не нажимайте сильно на дисплей передней панели автомагнитолы.
 - Не подвергайте переднюю панель сильным ударам.
 - Не подвергайте переднюю панель сильному нагреванию или воздействию прямых солнечных лучей.
- Не используйте бензин, растворители или другие летучие жидкости для очистки передней панели.
 - Никогда не разбирайте переднюю панель.
 - Никогда не дотрагивайтесь до разъемов, находящихся на передней панели и автомагнитоле (если контакты загрязнятся, используйте для их очистки чистую сухую ткань).

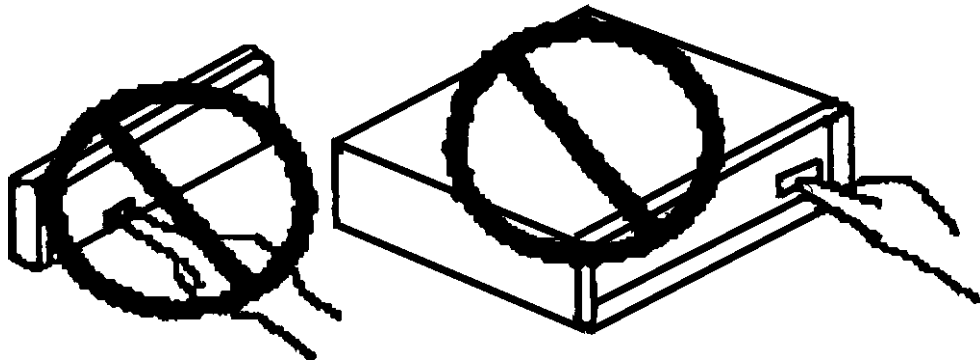
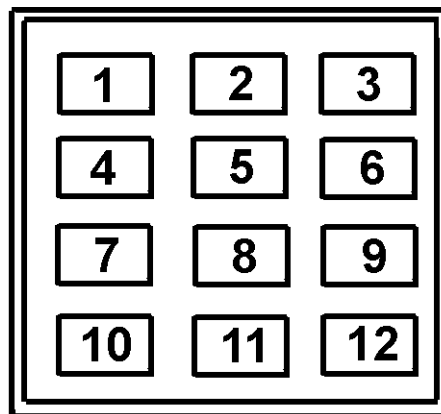


Схема подключения проводов



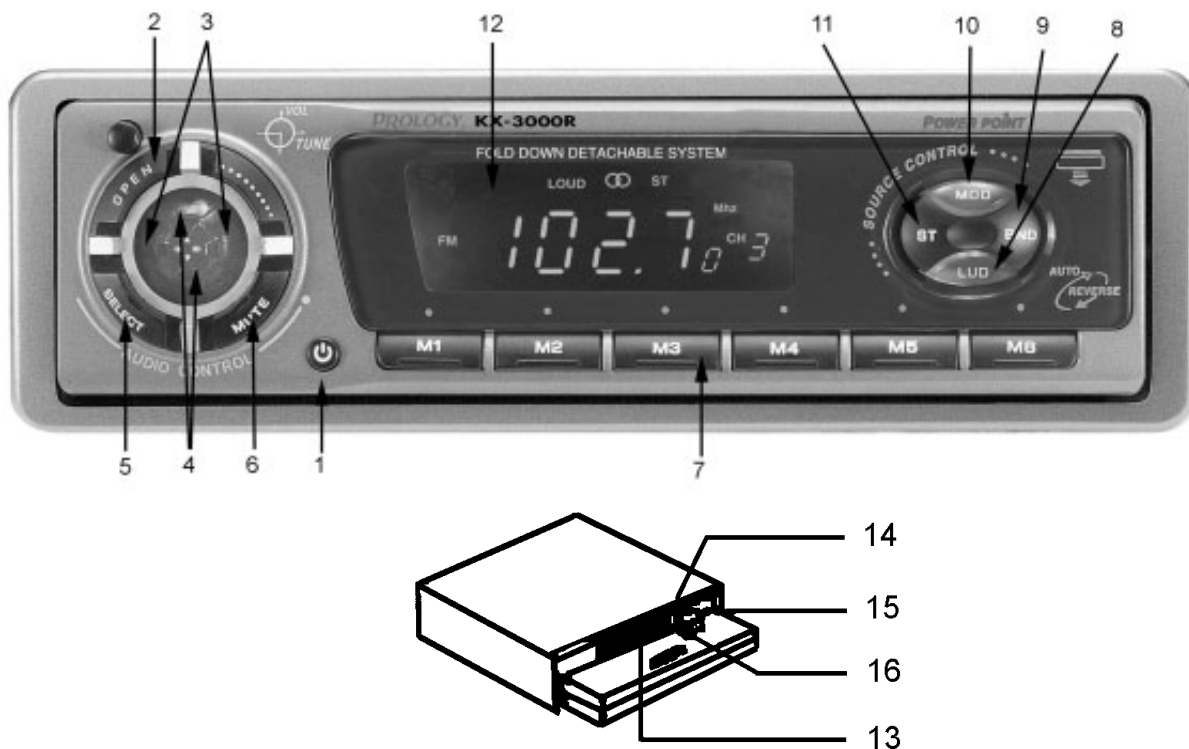
1. Оранжевый: Память (+12 В к аккумуляторной батарее)
2. Черный: "Масса"
3. Красный: Питание (+12 В при включенном зажигании)
4. Зеленый: Правый передний динамик (+)
5. Зелено-черный: Правый передний динамик (-)
6. Желтый: Автоматическая антенна
7. Синий: Левый передний динамик (+)
8. Коричневый: Левый задний динамик (+)
9. Коричнево-черный: Левый задний динамик (-)
10. Сине-черный: Левый передний динамик (-)

11. Серый: Правый задний динамик (+)
12. Серо-черный: Первый задний динамик (-)

Серые провода с RCA-разъемами – регулируемый линейный выход для подключения внешнего усилителя

- Провод с красным RCA-разъемом - правый канал
- Провод с белым RCA-разъемом - левый канал

Расположение элементов управления



1. Кнопка выключения питания.
2. Кнопка открывания передней панели OPEN.
3. Кнопки настройки радиоприемника (◀▶).
4. Кнопки регулировки уровня громкости (▼▲).
5. Кнопка выбора режима регулировки звучания SELECT.
6. Кнопка отключения звука MUTE.
7. Кнопки настройки на хранящиеся в памяти радиостанции (M1 – M6).
8. Кнопка тонкомпенсации LUD.
9. Кнопка выбора радиовещательного диапазона BND.
10. Кнопка выбора режима работы автомагнитолы MOD.
11. Кнопка выбора стереофонического и монофонического режима ST.
12. Жидкокристаллический дисплей.
13. Кнопка удаления кассеты.
14. Кассетоприемник.
15. Кнопка сброса.
16. Кнопки ускоренной перематки пленки в прямом и обратном направлении и изменения направления перемещения пленки во время воспроизведения

Расположение и функции элементов управления

1. Кнопка включения/выключения питания.

Для включения и выключения автомагнитолы достаточно нажать на данную кнопку. Также

питание данной автомагнитолы выключается автоматически при отсоединении передней панели.

Включение питания автомагнитолы (функция включения питания при нажатии любой кнопки)

Для включения автомагнитолы вы можете нажать любую кнопку, например, непосредственно кнопку включения питания, кнопку SELECT, MUTE и т.д. Кроме того, для включения питания автомагнитолы после подсоединения передней панели также необходимо нажать любую кнопку.

При включении питания автомагнитолы громкость всегда устанавливается на уровень, предварительно настроенный производителем. Данный порядок включения автомагнитолы позволяет предотвратить повреждение динамиков системы из-за ритмичной генерации приемника или электростатических помех.

2. Кнопка открывания передней панели (OPEN).

Нажимайте данную кнопку для открывания передней панели автомагнитолы. Более подробная информация была приведена в данном руководстве выше.

3. Кнопки автоматического поиска и ручной настройки радиоприемника (◀ ▶)

Режим ручной настройки радиоприемника обычно используется тогда, когда вам точно известна частота радиовещательной станции. Для настройки на радиостанции, имеющие большее значение частоты, чем то значение, которое указано на дисплее, нажмите и удерживайте в нажатом положении кнопку (◀). Для настройки на радиостанции, имеющие меньшее значение частоты, чем то значение, которое указано на дисплее, нажмите и удерживайте в нажатом положении кнопку (▶). Отпустите кнопку настройки, когда на дисплее появится нужное значение частоты. Для более точной подстройки кратковременно нажимайте кнопки (◀) и (▶). При нажатии и удержании в нажатом положении кнопки (◀) значение частоты изменяется в сторону увеличения. При достижении наивысшей частоты выбранного диапазона радиоприемник переключится на минимальную частоту данного диапазона. При использовании кнопки (▶) последовательность настройки будет противоположной.

4. Кнопки регулировки уровня громкости (▲ ▼).

Обычно данные кнопки используются для регулировки уровня громкости. После выбора желаемого режима настройки вы можете в течение пяти секунд регулировать уровень выбранного параметра. По окончании данного времени автомагнитола вернется в режим регулировки уровня громкости.

| Индикация на дисплее | Режим настройки | Нажимайте кнопку ▼ | Нажимайте кнопку ▲ |
|-----------------------------|--|---|---|
| BS | Регулировка низких частот | Для уменьшения уровня низких частот | Для увеличения уровня низких частот |
| TR | Регулировка высоких частот | Для уменьшения уровня высоких частот | Для увеличения уровня высоких частот |
| BR | Регулировка баланса левого и правого канала | Для понижения уровня громкости правых динамиков | Для понижения уровня громкости левых динамиков |
| FD | Регулировка баланса между передними и задними динамиками | Для понижения уровня громкости задних динамиков | Для понижения уровня громкости передних динамиков |
| VL | Регулировка уровня громкости | Для уменьшения уровня громкости | Для увеличения уровня громкости |

5. Кнопка выбора режима настройки (SELECT).

Нажимайте данную кнопку для выбора режима настройки: BS (регулировка низких частот), TR (регулировка высоких частот), FD (регулировка баланса между передними и задними динамиками), BR (регулировка баланса левого и правого каналов) или VL (регулировка уровня громкости).

6. Кнопка отключения звука (MUTE).

При нажатии на кнопку MUTE звук будет отключен. На дисплее появится мигающая индикация уровня громкости. Звук будет восстановлен при нажатии любой кнопки на передней панели автомагнитолы. При этом все настройки звучания останутся неизменными.

7. Кнопки настройки на запрограммированные радиостанции (M1 – M6).

1) Выберите желаемый поддиапазон, нажимая кнопку BND.
2) Настройтесь на желаемую радиостанцию.
3) Нажмите на кнопку предварительной настройки "M1" и удерживайте ее в нажатом положении в течение двух секунд (при этом звук будет отключен). Данные настройки на эту радиостанцию будут запрограммированы для кнопки предварительной настройки "M1". Настройте радиоприемник на следующую радиостанцию, которую вы хотите запрограммировать. После этого нажмите кнопку "M2" и удерживайте ее в нажатом положении в течение двух секунд. Таким образом в память радиоприемника для данного поддиапазона может быть запрограммировано до шести радиовещательных станций. Для программирования радиостанций других поддиапазонов повторяйте данную процедуру.

Примечание: Если вы запрограммировали для конкретной кнопки предварительной настройки не ту радиостанцию, которую хотели бы запрограммировать, настройтесь на нужную радиостанцию и нажмите кнопку предварительной настройки, в ячейку памяти которой вы хотите запрограммировать данные настройки на эту радиостанцию. Данные настройки на старую радиостанцию будут стерты из памяти и заменены на данные настройки на нужную радиостанцию.

8. Кнопка тонкомпенсации (LUD).

Нажмите данную кнопку для использования функции тонкомпенсации. Это приведет к увеличению уровня низких и высоких звуковых частот. Для восстановления нормальной частотной характеристики звучания нажмите данную кнопку еще раз. Функцию тонкомпенсации удобно использовать при прослушивании с низким уровнем громкости. Динамики недостаточно эффективно воспроизводят низкие и высокие звуковые частоты при низком уровне сигнала, поэтому звучание становится плоским и безжизненным. Тонкомпенсация позволяет поднять уровень низких и высоких звуковых частот и улучшить качество звучания.

Примечание: При использовании данной функции следует проявлять осторожность. Использование данного режима при продолжительном воспроизведении звучания с высоким уровнем громкости может привести к повреждению динамиков. При прослушивании с высоким уровнем громкости никогда не используйте функцию тонкомпенсации.

9. Кнопка включения радиоприемника и выбора диапазона радиовещания (BND).

Если вы хотите переключиться с кассетного плеера на радиоприемник, нажмите кнопку BND. Также данная кнопка позволяет выбрать диапазон радиовещания FM1/FM2/AM.

10. Кнопка MOD.

Если вы хотите переключиться с радиоприемника на воспроизведение записи с кассеты и наоборот, нажимайте кнопку MOD (RADIO \leftrightarrow TAPE).

11. Кнопка выбора монофонического или стереофонического звучания (ST).

Данная функция позволяет выбирать монофоническое или стереофоническое звучание только при приеме радиовещательных станций в диапазоне FM. Если радиовещательная станция диапазона FM в стереофоническом режиме принимается с очень сильными помехами, нажмите данную кнопку. Режим приема изменится на монофонический. Для возвращения к стереофоническому режиму приема нажмите данную кнопку еще раз. Обратите внимание на то, что при подключении питания автомагнитолы включает монофонический режим.

12. Цифровой жидкокристаллический дисплей.

13. Кнопка удаления кассеты (▲).

Нажмите кнопку удаления кассеты (▲) до конца. Воспроизведение записи с кассеты будет остановлено и кассета будет частично выдвинута из кассетоприемника. При этом автоматически включится радиоприемник.

Примечание: После окончания воспроизведения записи с кассеты всегда удаляйте ее из автомагнитолы. Если вы оставите кассету в автомагнитоле, это может привести к повреждению самой кассеты или лентопотяжного механизма кассетного плейера.

14. Кассетоприемник.

15. Кнопка сброса.

Управление данной автомагнитолой осуществляется с помощью микрокомпьютера. В случае возникновения сбоя в работе системы управления автомагнитолой для восстановления ее нормальной работоспособности нажмите на данную кнопку.

16. Кнопки ускоренной перемотки пленки в прямом и обратном направлении, и изменения направления перемещения пленки во время воспроизведения.

При одновременном нажатии данных кнопок во время воспроизведения записи с кассеты направление перемещения пленки изменится на обратное (будет воспроизводиться другая сторона кассеты).

Техническое обслуживание

Не реже одного раза в год рекомендуется чистить магнитную головку кассетного плейера. Для этого можно применять деревянную или пластмассовую палочку длиной 10-15 см с ватой на конце, смоченной этиловым спиртом или жидкостью, предназначенной для чистки магнитных головок.

Эксплуатационные ограничения и текущий ремонт

Автомагнитола предназначена для эксплуатации в салоне автомобилей с напряжением бортовой сети 12 В. Не следует эксплуатировать автомагнитолу с повреждениями корпуса, съемной передней панели, соединительного кабеля и динамиков. При обнаружении неисправности следует визуально проверить корпус, крепление, надежность соединений, наличие напряжения питания, исправность динамиков, а также предохранителей, расположенных в корпусе фильтра питания и в цепи красного провода. При отсутствии видимых причин неисправности автомагнитолу следует демонтировать, отсоединить кабели 12-контактного разъема, линейного выхода и антенны и обратиться на предприятие розничной торговли (установочный центр) по месту приобретения товара.

Хранение, транспортирование, ресурс, утилизация

Автомагнитолу рекомендуется хранить в складских или домашних условиях в месте, недоступном для попадания влаги и прямого солнечного света и исключающем механические повреждения и при необходимости транспортировать любым видом гражданского транспорта в имеющейся индивидуальной потребительской таре.

Автомагнитола может эксплуатироваться до полной потери работоспособности и ремонтно-пригодности.

Автомагнитола не содержит опасных компонент и содержит незначительное количество драгоценных и цветных металлов в радиоэлементах, на печатных платах и в элементах конструкции.

Гарантии поставщика

Автомагнитола Prology KX-3000R соответствует утвержденному образцу.

Изготовитель гарантирует соответствие автомагнитолы требованиям ГОСТ 22505-97 и ГОСТ 28279-89 в части 2.2.

Автомагнитола имеет гарантийные сроки хранения 12 месяцев со дня поставки розничному продавцу, эксплуатации – 12 месяцев с момента покупки без учета времени пребывания в ремонте при соблюдении правил эксплуатации. Право на гарантию дается при заполнении сведений прилагаемого гарантийного талона.