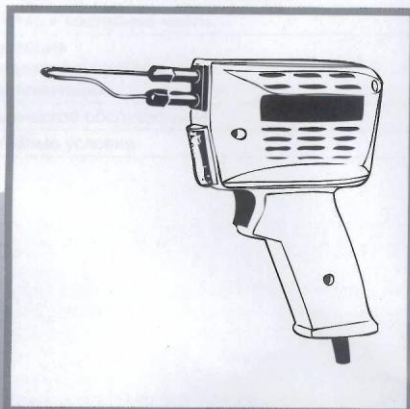




РУКОВОДСТВО ПОЛЬЗОВАТЕЛЯ

П И С Т О Л Е Т п а я л ь н ы й с набором аксессуаров

6602



Произведено по заказу ООО "ПРОРАБ" Россия

www.prorabtools.ru

Уважаемый пользователь!

Выражаем Вам признательность за выбор и приобретение изделия, отличающегося высокой надежностью и эффективностью в работе. Мы уверены, что наше изделие будет надежно служить Вам в течение многих лет.

Пожалуйста, обратите Ваше внимание на то, что эффективная и безопасная работа, также надлежащее техническое обслуживание возможно только после внимательного изучения Вами данного руководства пользователя.

При покупке рекомендуем Вам проверить комплектность поставки и отсутствие возможных повреждений, возникших при транспортировке или хранении на складе продавца. При этом изображенные, описанные или рекомендованные в данном руководстве принадлежности не в обязательном порядке могут входить в комплект поставки.

Проверьте также наличие гарантийного талона, дающего право на бесплатное устранение заводских дефектов в период гарантийного срока. На талоне должна присутствовать дата продажи, штамп магазина и разборчивая подпись продавца.

СОДЕРЖАНИЕ

1. Основные параметры	3
1.1. Технические характеристики	3
1.2. Комплект поставки	3
1.3. Область применения	3
2. Общие правила безопасности	3
2.1. Дополнительные меры по безопасной эксплуатации паяльного пистолета	5
3. Устройство и составные части	6
4. Эксплуатация	7
4.1. Подготовка к работе	7
4.2. Эксплуатация	7
5. Периодическое обслуживание	8
6. Гарантийные условия	8

ПИСТОЛЕТ ПАЯЛЬНЫЙ PRORAB 6602

- Внимательно прочитайте настоящее руководство и следуйте его указаниям. Используйте данное руководство для ознакомления с паяльным пистолетом (далее в тексте могут быть использованы технические названия – пистолет, изделие, прибор, инструмент), его правильным использованием и требованиями безопасности.
- Храните данное руководство в надежном месте.

1. ОСНОВНЫЕ ПАРАМЕТРЫ

1.1. Технические характеристики

	6602
Напряжение сети питания, В.	220
Частота сети питания, Гц.	50
Максимальная мощность, Вт.	200

Технические характеристики и комплект поставки могут быть изменены производителем без предварительного уведомления.

1.2. Комплект поставки

1. Пистолет паяльный – 1 шт.
2. Руководство по эксплуатации – 1 шт.
3. Кейс – 1 шт.
4. Насадка для паяльного пистолета – 2 шт.
5. Комплект припоя (Припой, канифоль) – 1 шт.

1.3. Область применения

- Пистолет паяльный предназначен для пайки, лужения, выжигания и других работ, где требуется применение точечного воздействия высокой температурой. Исполнение прибора - переносное, условия эксплуатации - работа под надзором, режим работы - повторно-кратковременный.

⚠ Внимание! Инструмент не предназначен для профессионального использования!

2. ОБЩИЕ ПРАВИЛА БЕЗОПАСНОСТИ



- Прочтите, пожалуйста, внимательно правила безопасности и следуйте изложенным в них указаниям. Не соблюдение приведенных ниже правил может привести к серьезным травмам, полученным в результате механического воздействия инструмента, поражения электрическим током или пожарам.
- В целях безопасности дети моложе 18 лет, также люди, не ознакомившиеся с данными правилами, не должны пользоваться инструментом.
- Используйте инструмент только по его прямому назначению, указанному в руководстве пользователя.
- Если Вы не имеете навыков в работе с инструментом, настоятельно рекомендуется предварительно проконсультироваться у специалиста или опытного пользователя.
- Инструмент не предназначен для использования лицами (включая детей) с пониженными физическими, чувственными или умственными способностями или при отсутствии у них опыта или знаний, если они не находятся под контролем или не проинструктированы об использовании прибора лицом, ответственным за их безопасность.
- Дети должны находиться под контролем для недопущения игры с инструментом.

Рабочее место

- Помните! Вы несете ответственность за безопасность на рабочем месте!
- Содержите рабочее место в чистоте и порядке. Беспорядок на рабочем месте может стать причиной получения травмы.
- Ознакомьтесь с окружающей обстановкой вокруг рабочего места. Проверьте наличие возможных опасностей, которые могут быть не слышимы из-за шума механизмов инструмента.
- Не используйте инструмент в сырых местах, в среде водяных испарений, вблизи мест хранения горючих жидкостей и газов.
- Следите, чтобы поблизости не было неосведомленных о вашей работе людей (особенно детей) и животных.
- Работайте только в условиях хорошей видимости, или обеспечьте рабочее место достаточной освещенностью.
- Соблюдайте тишину в общепринятое время для отдыха.

Визуальный контроль

- Перед каждым запуском производите проверку состояния основных узлов. Убедитесь, что все элементы находятся в рабочем состоянии и способны должным образом выполнять требуемые функции. При повреждении какого-либо узла дальнейшая эксплуатация инструмента недопустима!
- При обнаружении повреждений обращайтесь сервисный центр.

⚠ Внимание! Запрещается пользоваться инструментом, если его устройства управления, защитные и блокировочные устройства повреждены, изношены или удалены!

- Запрещается использовать суррогатную блокировку, например, привязав пусковую клавишу (кнопку) изоляционной лентой!
- Поверхность рукоятки управления инструмента должна быть чистой, сухой и не жирной.

Техника безопасности

⚠ Внимание! Соблюдайте все правила техники безопасности!

При эксплуатации паяльного пистолета соблюдайте общие правила безопасности использования электроприборов.



⚠ Внимание! Паяльная насадка сильно нагревается во время работы! Остерегайтесь ожогов! Не направляйте паяльный наконечник на людей, животных, воспламеняющиеся материалы и т.п.

Электробезопасность

⚠ Внимание! Во время перерыва в работе и после ее прекращения, перед обслуживанием, ремонтом и хранением инструмента вынимайте вилку сетевого шнура из штепсельной розетки!



- Рекомендуется подключать инструмент через автомат защитного отключения (FI выключатель, аварийный прерыватель цепи). При необходимости проконсультируйтесь у специалиста-электрика.
- Следите за напряжением электрической сети. Параметры электросети должны соответствовать инструменту.

⚠ Внимание! Напряжение электрической сети ниже 220 В может стать причиной выхода из строя инструмента!

- Регулярно обследуйте сетевой шнур на наличие повреждений и износа. Инструмент может использоваться только при безупречном состоянии сетевого шнура. Сетевой шнур может быть заменен только в сервисном центре.



⚠ Внимание! При повреждении или разрыве сетевого шнура немедленно выньте его вилку из штепсельной розетки!

- Не используйте сетевой шнур для вытягивания его вилки из штепсельной розетки. Не наступайте на сетевой шнур. Удаляйте сетевой шнур от зоны действия режущего инструмента. Защищайте сетевой шнур от воздействия высокой температуры, нефтепродуктов и острых кромок.
- Штепсельная розетка электросети должна полностью соответствовать вилке сетевого шнура инструмента. Настоятельно рекомендуется не использовать различные адаптеры (переходники), а установить необходимую штепсельную розетку.
- Используйте только стандартные удлинители промышленного изготовления. Поперечное сечение удлинительных кабелей не должно быть меньше, чем у сетевого шнура инструмента. При длине до 20 м используйте удлинитель с минимальным сечением 1,5 мм² и более, при использовании от 20 до 50 м используйте удлинитель сечением 2,5 мм².
- При использовании удлинительного кабеля, намотанного на барабан, вытягивайте кабель на всю длину. При необходимости проконсультируйтесь у специалиста-электрика.

Двойная изоляция



- Инструмент имеет двойную изоляцию. Это означает, что все внешние металлические части электрически изолированы от токоведущих частей. Это выполнено за счет размещения дополнительной изоляции между электрическими и механическими частями.

⚠ Внимание! Двойная изоляция не заменяет обычных мер предосторожности, необходимых при работе с этим инструментом. Эта изоляционная система служит дополнительной защитой от травм, возникающих в результате возможного повреждения электрической изоляции внутри инструмента.

Меры безопасности при эксплуатации

- Следите, чтобы при включении инструмента в нем (на нем) не оставались настроечные и закрепляющие инструменты, ключи и т.д.
- **⚠ Внимание!** Работайте собранно и ответственно! Не используйте инструмент, если Вы устали, так же если находитесь под влиянием алкоголя или понижающих реакцию лекарственных и других средств!
- Во время работы выбирайте удобное, устойчивое, постоянно контролируемое Вами положение.
- Оберегайте части вашего тела, в первую очередь пальцы, от возможных контактов нагревающимися частями инструмента.
- Не перегружайте инструмент, он работает надежно и безопасно только при соблюдении параметров, указанных в его технических характеристиках. Работайте с перерывами, чтобы не допустить перегрева.
- Следите, чтобы вентиляционные отверстия (прорези) в корпусе всегда были открытыми и чистыми.
- При внезапном отключении электросети немедленно приведите пусковую клавишу в выключенное положение, это исключит непредвиденные действия инструмента при восстановлении электропитания.
- При каждом перерыве в работе выключайте инструмент и вынимайте вилку сетевого шнура из штепсельной розетки.

⚠ Внимание! Оберегайте инструмент от попадания на него брызг воды и иных атмосферных осадков.

2.1. Дополнительные меры по безопасной эксплуатации паяльного пистолета



- Работайте в хорошо проветриваемых помещениях.
- Рекомендуется использовать средства защиты органов дыхания (респираторы) от возможного токсичного испарения материалов.



- Во время работы не носите свободную одежду, украшения и т.д., укройте длинные волосы, обязательно используйте защитные очки (обычные очки не являются защитными) или защитную маску.
- Для защиты рук от воздействия высоких температур, обязательно используйте специальные защитные перчатки!
- Остерегайтесь направления горячего паяльного наконечника на кожу. Это может вызвать сильные ожоги!
- **⚠ Внимание!** Перед любыми видами обслуживания и ремонта, также перед хранением инструмента вынимайте вилку сетевого шнура из штепсельной розетки!

- При обслуживании инструмента используйте только рекомендованные изготовителем вспомогательные материалы.
- Проверку и ремонт инструмента производите только в сервисном центре.
- Если инструмент долго находился на холоде, перед использованием в помещении дайте ему нагреться до комнатной температуры.
- При работе с мелкими изделиями, используйте зажимы, струбцины, тиски или другой способ их надежного крепления.
- Не оставляйте пистолет включенным без надзора.
- Тепло от пистолета может передаваться и на материалы. Всегда помните о пожарной безопасности, держите поблизости огнетушитель, в качестве предохранительной меры в случае воспламенения материала.
- Тщательно убирайте рабочую зону по окончании работы.

⚠ Внимание! Не затрагивайтесь до сопла, так как оно очень сильно нагревается во время работы и остается горячим в течение 30 минут после ее окончания.

- Дайте инструменту полностью остыть перед хранением.
- Необходимо всегда отключать инструмент и давать ему время для охлаждения перед сменой насадок!

Меры безопасности при обслуживании, ремонте, хранении

- Проверку и ремонт производите только в сервисном центре.
- Храните инструмент в чистом, сухом и недоступном для детей месте.

3. УСТРОЙСТВО И СОСТАВНЫЕ ЧАСТИ

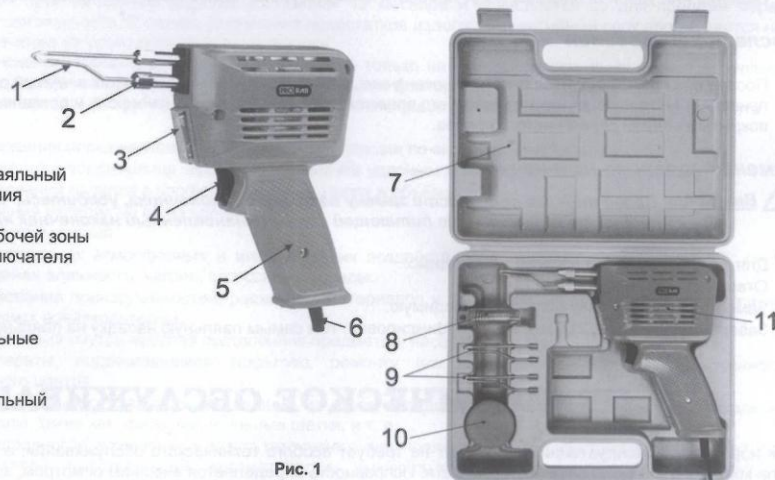


Рис. 1

4. ЭКСПЛУАТАЦИЯ

4.1. Подготовка к работе

- Откройте коробку. Извлеките все комплектующие детали и узлы.
- Проверьте комплектность и целостность инструмента.

4.2. Эксплуатация

Включение / выключение

- Произведите наружный осмотр инструмента на предмет повреждений. При повреждении какого-либо узла дальнейшая эксплуатация инструмента недопустима!
- Подключите сетевой шнур к розетке переменного тока 220 В, 50 Гц.

- Для включения паяльного пистолета, нажмите пусковую клавишу (4) (См. Рис. 1).
- Наконечник паяльника (1) (См. Рис. 1) разогревается, когда нажат пусковой курок (4) (См. Рис. 1).
- При нажатом пусковом курке (4) (См. Рис. 1), также загорается подсветка рабочей зоны (3) (См. Рис. 1).

⚠ Внимание! Перед использованием, *позвольте наконечнику нагреться до рабочей температуры.*

- Пистолет должен быть помещен на устойчивую поверхность, вдали от предметов/поверхностей, которые могут быть повреждены разогретым наконечником пистолета

⚠ Внимание! Режим работы паяльного пистолета: *12 секунд нагрев, 48 секунд остывание!*

- Прислоните наконечник паяльного пистолета к прутку припоя с канифолью. После поднесите пистолет к месту пайки. После пайки, уберите припой и паяльный пистолет.

⚠ Внимание! Будьте осторожны, выполняя пайку при сильном нагреве паяльника, чтобы не повредить спаиваемые компоненты.

- Не охлаждайте паяльный наконечник водой во избежание повреждения нагревателя. Вынув вилку из розетки, дайте паяльному пистолету остыть естественным образом. Не используйте напильник и наждачную бумагу для очистки наконечника, во избежание повреждения. Не допускайте ударных нагрузок на паяльный пистолет.
- Падение или ударная нагрузка могут привести к повреждению наконечника или нагревательного элемента.

После использования

- После пайки рекомендуется очистить наконечник. Для этого опустите наконечник в чистый расплавленный припой. Выньте наконечник и вытрите его влажной губкой. Это удаляет канифоль и оставляет наконечник покрытым тонким слоем чистого припоя.

Замена паяльного наконечника

⚠ Внимание! Перед тем как произвести замену паяльного наконечника, убедитесь, что паяльный пистолет отключен от питающей сети, установленный наконечник не нагреет.

- Для замены паяльной насадки необходимо:
- Отвернуть две гайки (2) (См. Рис. 1).
- Заменить паяльную насадку на необходимую.
- Завернуть две гайки (2) (См. Рис. 1), зафиксировав, тем самым паяльную насадку на паяльном пистолете.

5. ПЕРИОДИЧЕСКОЕ ОБСЛУЖИВАНИЕ

При нормальной эксплуатации инструмент не требует особого технического обслуживания, а только чистку от пыли корпуса и контроля работоспособности. Исправность определяется внешним осмотром, затем включением

и проверкой нагрева. При соблюдении условий эксплуатации, хранения и своевременном устранении неисправностей, инструмент может эксплуатироваться продолжительное время.

Правила транспортировки и хранения

- Инструмент в упаковке изготовителя можно транспортировать всеми видами крытого транспорта при температуре воздуха от -10 до +40°C и относительной влажности до 80% (при температуре +25°C).
- При транспортировании должны быть исключены любые возможные удары и перемещения упаковки с прибором внутри транспортного средства.
- Инструмент должен храниться в упаковке изготовителя, в отапливаемом, вентилируемом помещении, в недоступном для детей месте, исключая попадание прямых солнечных лучей, при температуре от 0 до +40°C, и относительной влажности 65% (при температуре +25°C).
- По истечению срока службы, прибор должен быть утилизирован в соответствии с нормами, правилами и способами, действующими в месте утилизации бытовых приборов.

6. ГАРАНТИЙНЫЕ УСЛОВИЯ

Уважаемый покупатель!

1. Поздравляем Вас с покупкой нашего изделия и выражаем признательность за Ваш выбор.
2. Надежная работа данного изделия в течение всего срока эксплуатации - предмет особой заботы наших сервисных центров. В случае возникновения каких-либо проблем в процессе эксплуатации изделия рекомендуем Вам обращаться только в сервисные центры, адреса и телефоны которых Вы сможете найти в Гарантийном талоне или узнать в магазине.
3. При покупке изделия требуйте проверки его комплектности и исправности в Вашем присутствии, инструкцию по эксплуатации и заполненный Гарантийный талон на русском языке. При отсутствии у Вас правильно заполненного Гарантийного талона мы будем вынуждены отклонить Ваши претензии по качеству данного изделия.
4. Во избежание недоразумений убедительно просим Вас перед началом работы с изделием внимательно ознакомиться с инструкцией по его эксплуатации.
5. Обращаем Ваше внимание на исключительно бытовое назначение данного изделия.
6. Правовой основой настоящих гарантийных условий является действующее Законодательство и, в частности, Закон "О защите прав потребителей".
7. Гарантийный срок на данное изделие составляет 12 месяцев и исчисляется со дня продажи через розничную торговую сеть. В случае устранения недостатков изделия, гарантийный срок продлевается на период, в течение которого оно не использовалось.
8. Наши гарантийные обязательства распространяются только на неисправности, выявленные в течение гарантийного срока и обусловленные производственными факторами.
9. Гарантийные обязательства не распространяются на неисправности изделия, возникшие в результате:

- Несоблюдения пользователем предписаний инструкции по эксплуатации изделия.
- Механического повреждения, вызванного внешним ударным или любым иным воздействием.
- Использования изделия в профессиональных целях и объемах.
- Применения изделия не по назначению.
- Стихийного бедствия.
- Неблагоприятных атмосферных и иных внешних воздействий на изделие, таких как дождь, снег, повышенная влажность, нагрев, агрессивные среды.
- Использования принадлежностей, расходных материалов и запчастей, не рекомендованных или не одобренных производителем.
- Проникновения внутрь изделия посторонних предметов, насекомых, материалов или веществ.
- На аппараты, подвергавшиеся вскрытию, ремонту или модификации вне уполномоченного сервисного центра.
- На принадлежности, запчасти, вышедшие из строя вследствие нормального износа, и расходные материалы, такие как фильтры, угольные щетки, и т. п.
- На неисправности, возникшие в результате перегрузки, повлекшей выход из строя электродвигателя, нагревателей, выпрямителей, автоматических выключателей или других узлов и деталей. К безусловным признакам перегрузки изделия относятся, помимо прочих: появление цветов