

Уважаемый пользователь!

Выражаем Вам признательность за выбор и приобретение изделия, отличающегося высокой надежностью и эффективностью в работе. Мы уверены, что наше изделие будет надежно служить Вам в течение многих лет.

Пожалуйста, обратите Ваше внимание на то, что эффективная и безопасная работа, также надлежащее техническое обслуживание возможно только после внимательного изучения Вами данного руководства пользователя.

При покупке рекомендуем Вам проверить комплектность поставки и отсутствие возможных повреждений, возникших при транспортировке или хранении на складе продавца. При этом изображенные, описанные или рекомендованные в данном руководстве принадлежности не в обязательном порядке могут входить в комплект поставки.

Проверьте также наличие гарантийного талона, дающего право на бесплатное устранение заводских дефектов в период гарантийного срока. На талоне должна присутствовать дата продажи, штамп магазина и разборчивая подпись продавца.

СОДЕРЖАНИЕ

1. Основные параметры	3
1.1. Технические характеристики	3
1.2. Комплект поставки	3
1.3. Область применения	3
2. Общие правила безопасности	4
2.1. Дополнительные меры безопасности	7
3. Устройство и составные части	8
4. Эксплуатация	8
4.1. Распаковка	8
4.2. Установка и замена шлифовальной ленты	8
4.3. Включение / Выключение	9
4.4. Изменение скорости	9
4.5. Очистка	9
4.6. Указания по работе инструментом	9
4.7. Принадлежности	10
5. Периодическое обслуживание	10
6. Гарантийные условия	10

МАШИНА ШЛИФОВАЛЬНАЯ ЛЕНТОЧНАЯ PRORAB 7310

- Внимательно прочитайте настоящее руководство и следуйте его указаниям. Используйте данное руководство для ознакомления с машиной шлифовальной ленточной (далее в тексте – машина, инструмент), ее правильным использованием и требованиями безопасности.
- Храните данное руководство в надежном месте.

1. ОСНОВНЫЕ ПАРАМЕТРЫ

1.1. Технические характеристики

	PRORAB 7310
Напряжение сети питания	230 В
Частота тока	50 Гц
Потребляемая мощность	600 Вт
Скорость движения ленты	170 - 250 м/мин
Размер шлифовальной ленты	457 x 75 мм

1.2. Комплект поставки

1. Машина шлифовальная – 1 шт.
2. Руководство пользователя – 1 шт.
3. Упаковка – 1 шт.
4. Шлифовальная лента – 1 шт.
5. Картридж сбора пыли – 1 шт.

1.3. Область применения

- Машина шлифовальная ленточная предназначена для шлифования различных материалов, деревянных, металлических, пластиковых и других поверхностей.



Внимание! Инструмент не предназначен для профессионального использования!

2. ОБЩИЕ ПРАВИЛА БЕЗОПАСНОСТИ



- Прочтите, пожалуйста, внимательно правила безопасности и следуйте изложенным в них указаниям. Не соблюдение приведенных ниже правил может привести к серьезным травмам, полученным в результате механического воздействия режущего инструмента, поражения электрическим током или пожара.
- В целях безопасности дети моложе 18 лет, также люди, не ознакомившиеся с данными правилами, не должны пользоваться инструментом.
- Используйте инструмент только по его прямому назначению, указанному в руководстве пользователя.
- Если Вы не имеете навыков в работе с инструментом, настоятельно рекомендуется предварительно проконсультироваться у специалиста или опытного пользователя.
- Инструмент не предназначен для использования лицами (включая детей) с пониженными физическими, чувственными или умственными способностями или при отсутствии у них опыта или знаний, если они не находятся под контролем или не проинструктированы об использовании прибора лицом, ответственным за их безопасность.
- Дети должны находиться под контролем для недопущения игры с инструментом.

Рабочее место

- Помните! Вы несете ответственность за безопасность на рабочем месте!
- Содержите рабочее место в чистоте и порядке. Беспорядок на рабочем месте может стать причиной получения травмы.
- Ознакомьтесь с окружающей обстановкой вокруг рабочего места. Проверьте наличие возможных опасностей, которые могут быть не слышимы из-за шума механизмов инструмента.
- Не используйте инструмент в сырых местах, в среде водяных испарений, вблизи мест хранения горючих жидкостей и газов.
- Следите, чтобы поблизости не было людей (особенно детей) и животных. Они могут стать жертвами разлетающихся частиц материала, обрабатываемого инструментом.
- Работайте только в условиях хорошей видимости, или обеспечьте рабочее место достаточной освещенностью.
- Соблюдайте тишину в общепринятое время для отдыха.

Визуальный контроль

- Каждый раз перед использованием инструмента производите его наружный осмотр на предмет отсутствия повреждений (особенно у сетевого шнура и вилки штепсельного соединения). Неисправный инструмент использоваться не должен. При обнаружении повреждений проверяйте инструмент только в сервисном центре.

⚠ Внимание! Запрещается пользоваться инструментом, если его устройства управления, защитные и блокировочные устройства повреждены, изношены или удалены!

- Запрещается использовать суррогатную блокировку, например, привязав пусковую клавишу (кнопку) изоляционной лентой!
- Поверхность рукояток инструмента должна быть чистой, сухой и не жирной.

Электробезопасность

⚠ Внимание! Во время перерыва в работе и после ее прекращения, перед обслуживанием, ремонтом и хранением инструмента вынимайте вилку сетевого шнура из штепсельной розетки!

- Рекомендуется, особенно при работе на открытом воздухе, подключать инструмент через автомат защитного отключения по току утечки с номинальным током утечки ≤ 30 мА (FI выключатель, аварийный прерыватель цепи). При необходимости проконсультируйтесь у специалиста-электрика.
- Следите за напряжением электрической сети. Данные, обозначенные на информационной табличке инструмента, должны соответствовать параметрам электросети.

⚠ Внимание! Напряжение электрической сети ниже 220 В может стать причиной выхода из строя инструмента!

- Регулярно обследуйте сетевой шнур на наличие повреждений и износа. Инструмент может использоваться только при безупречном состоянии сетевого шнура. Сетевой шнур может быть заменен только в сервисном центре.

⚠ Внимание! Исключите возможность внезапного включения инструмента. Во время перерыва в работе и после ее прекращения, перед обслуживанием, ремонтом и хранением инструмента, вынимайте вилку сетевого шнура из штепсельной розетки!



- Не держать палец на выключателе инструмента, в перерывах между операциями, особенно, если инструмент подключен к сети. При подключении к сети убедиться, что выключатель на инструменте находится в положении «выключено».
- Следите за напряжением электрической сети. Электросеть должна соответствовать требуемым параметрам инструмента.



⚠ Внимание! При повреждении или разрыве сетевого шнура немедленно выньте его вилку из штепсельной розетки!

- Не используйте сетевой шнур для вытягивания его вилки из штепсельной розетки. Не наступайте на сетевой шнур. Удаляйте сетевой шнур от зоны действия режущего инструмента. Защищайте сетевой шнур от воздействия высокой температуры, нефтепродуктов и острых кромок.
- Штепсельная розетка электросети должна полностью соответствовать вилке сетевого шнура инструмента. Настоятельно рекомендуется не использовать различные адаптеры (переходники), а установить необходимую штепсельную розетку.
- Используйте только стандартные удлинители промышленного изготовления. Поперечное сечение удлинительных кабелей не должно быть меньше, чем у сетевого шнура инструмента. При использовании удлинительного кабеля, намотанного на барабан, вытягивайте кабель на всю длину. При работе на открытом воздухе электрические штепсельные соединения кабелей должны иметь брызгозащищенное исполнение. При необходимости проконсультируйтесь у специалиста-электрика.
- При подключенном к штепсельной розетке инструменте, избегайте контактов с подключенными к сети электроприборами и заземленными поверхностями (например, с электроплитами, водопроводными трубами и т.д.). При этом уменьшается опасность поражения электрическим током.

Двойная изоляция



Инструмент имеет двойную изоляцию. Это означает, что все внешние металлические части электрически изолированы от токоведущих частей. Это выполнено за счет размещения дополнительной изоляции между электрическими и механическими частями.

⚠ Внимание! Двойная изоляция не заменяет обычных мер предосторожности, необходимых при работе с этим инструментом. Эта изоляционная система служит дополнительной защитой от травм, возникающих в результате возможного повреждения электрической изоляции внутри инструмента.

Меры безопасности при эксплуатации

- Во время работы не носите свободную одежду, украшения и т.д., укройте длинные волосы, поскольку все это может быть захвачено движущимися частями инструмента. Надевайте крепкую нескользящую обувь, прочные брюки, защитные перчатки, защитные очки (обычные очки не являются защитными) или защитную маску, респиратор (если при работе образуется пыль), защитные наушники (при повышенном уровне шума), защитный шлем (в случае соответствующей опасности).

- Следите, чтобы при включении инструмента в нем (на нем) не оставались настроечные и закрепляющие инструменты, ключи и т.д.
- Избегайте непреднамеренного пуска. Перед подключением инструмента к штепсельной розетке приведите пусковую клавишу в выключенное положение.

⚠ Внимание! Работайте собранно и ответственно! Не используйте инструмент, если Вы устали, так же если находитесь под влиянием алкоголя или понижающих реакцию лекарственных и других средств!

- Во время работы выбирайте удобное, устойчивое, постоянно контролируемое Вами положение.
- Оберегайте части вашего тела, в первую очередь пальцы, от возможных контактов с движущимися частями инструмента.

⚠ Внимание! Дождитесь полной остановки движущихся по инерции частей инструмента после его выключения, не пытайтесь остановить их руками!



- Не перегружайте инструмент, он работает надежно и безопасно только при соблюдении параметров, указанных в его технических характеристиках. Работайте с перерывами, чтобы не допустить перегрева.
- Следите, чтобы вентиляционные отверстия (прорези) в корпусе электродвигателя всегда были открытыми и чистыми.

⚠ Внимание! Не позволяйте электродвигателю тормозиться под нагрузкой! В случае остановки электродвигателя при заклинивании режущего инструмента, немедленно выключите инструмент!

- При внезапном отключении электросети немедленно приведите пусковую клавишу в выключенное положение, это исключит непредвиденные действия инструмента при восстановлении электропитания.
- При каждом перерыве в работе выключайте инструмент и вынимайте вилку сетевого шнура из штепсельной розетки.
- Не оставляйте инструмент без присмотра на рабочем месте. При работе на открытом воздухе не оставляйте инструмент под дождем.
- При сильном запылении рабочего места обеспечьте его достаточной вентиляцией.

Меры безопасности при обслуживании, ремонте, хранении

⚠ Внимание! Перед любыми видами обслуживания и ремонта, также перед хранением инструмента вынимайте вилку сетевого шнура из штепсельной розетки!

- Следите за чистотой инструмента, сразу по окончании работы очищайте с помощью мягкой ткани его корпус и элементы управления от стружки, опилок, пыли и грязевых отложений. При этом не используйте твердые предметы и агрессивные чистящие средства. Не мойте инструмент проточной водой.
- При смене режущего инструмента и принадлежностей следуйте также указаниям инструкций по их эксплуатации. Используйте только оригинальный или рекомендованный изготовителем инструмента режущий инструмент и принадлежности. Не используйте поврежденный или не подходящий по своим размерам и посадочному месту режущий инструмент.
- При обслуживании инструмента используйте только рекомендованные изготовителем вспомогательные материалы.
- При частом использовании инструмента, следите за состоянием графитовых щеток электродвигателя (грязные и изношенные графитовые щетки вызывают сильное искрение и снижение мощности электродвигателя)
- Проверку и ремонт инструмента производите только в сервисном центре.
- Если инструмент долго находился на холоде, перед использованием в помещении дайте ему нагреться до комнатной температуры.
- Храните инструмент в чистом, сухом и недоступном для детей месте.

2.1. ДОПОЛНИТЕЛЬНЫЕ МЕРЫ БЕЗОПАСНОСТИ ПРИ РАБОТЕ С ЛЕНТОЧНОЙ ШЛИФОВАЛЬНОЙ МАШИНОЙ


 **Внимание!** Всегда надежно закрепляйте обрабатываемую деталь!

- Закрепляйте обрабатываемую деталь. Для крепления детали можно воспользоваться струбцинами или тисками. Это более безопасно. Помните, что держать инструмент двумя руками более удобно.
- Держите детей в отдалении. Не позволяйте им трогать инструмент или удлинительный кабель. Посторонние не должны находиться рядом с рабочим местом.
- Не прилагайте излишнюю силу к инструменту. Он будет выполнять свою работу лучше и безопаснее в том темпе, для которого он предназначен.
- Используйте правильно подобранный инструмент. Маломощный инструмент или приспособление нельзя использовать для работ, которые нужно делать с помощью более мощного инструмента. Нельзя использовать инструмент для работ, на которые он не рассчитан.
- Работайте в защитных очках. Кроме того, если во время работы образуется пыль или вылетают частицы пыли из обрабатываемого материала, одевать защитную или пылезащитную маску.
- При работе в местах, где возможно касание шлифовальной машиной токоведущих предметов, держите шлифовальную машину за изолированную поверхность рукояток, во избежание поражения пользователя электрическим током.
- Держите инструмент крепко двумя руками.
- Прежде чем нажать пусковую клавишу, убедитесь в том, что шлифовальная лента не касается поверхности заготовки.
- Не прикасайтесь к вращающимся частям инструмента.
- Производите включение инструмента только тогда, когда он находится в руках.
- Не используйте инструмент на мокрой поверхности.


 **Внимание!** Не касайтесь руками шлифовальной ленты во время работы!

- Не используйте старые, сорванные поврежденные шлифовальные ленты
- Не опирайтесь руками на обрабатываемую поверхность, особенно в направлении движения ленточной машины!
- Прежде чем начать работу, проверьте, чтобы на рабочем месте было чисто и не было никаких посторонних предметов, например, гвоздей, винтов.
- Используйте тиски или струбцины для закрепления заготовки.
- При шлифовании дерева всегда используйте вытяжку или приспособление для улавливания пыли (пылесос).




 **Внимание!** Пыль, образующаяся во время обработки материалов, содержащая кварц вредна для здоровья. Обработка материалов, содержащих асбест, запрещена! Всегда работайте в хорошо вентилируемом помещении с использованием соответствующих средств защиты от пыли (маска, респиратор).



 **Внимание!** Пыль, стружка, образующаяся при работе, может причинить травму. Всегда защищайте глаза от разлетающейся во время сверления стружки. Используйте соответствующие средства защиты от стружки (защитные очки, маски).



 **Внимание!** Защитные рукавицы из крепкой кожи относятся к обязательной оснастке пользователя, и их следует постоянно надевать во время работы.

3. УСТРОЙСТВО И СОСТАВНЫЕ ЧАСТИ

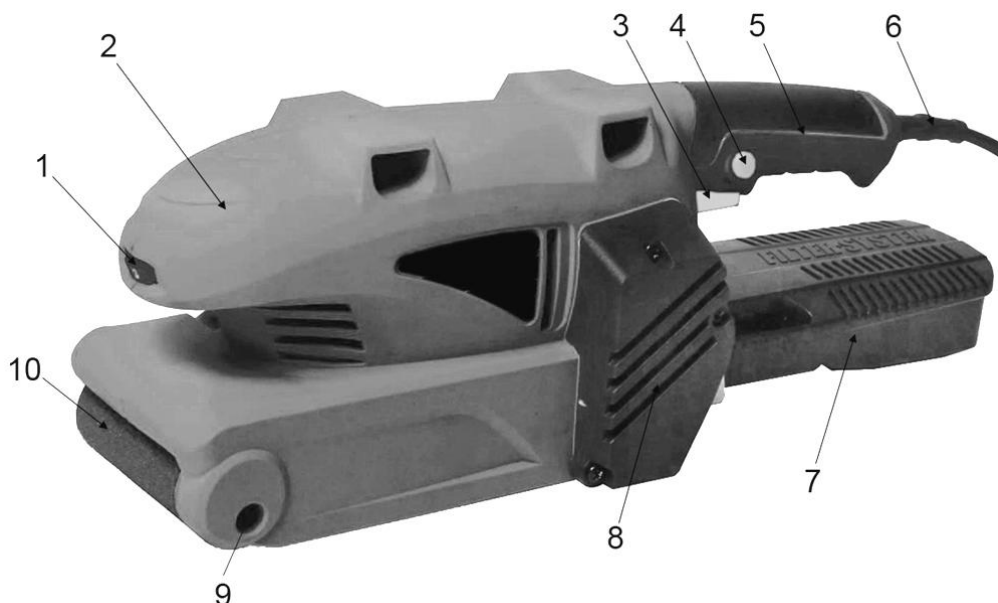


Рис. 1

1. Регулятор скорости
2. Рукоятка передняя
3. Пусковая кнопка
4. Кнопка-фиксатор пуска
5. Рукоятка
6. Шнур сетевой
7. Картридж сбора пыли
8. Крышка приводного ремня
9. Регулятор центровки ленты
10. Передний вал

4. ЭКСПЛУАТАЦИЯ

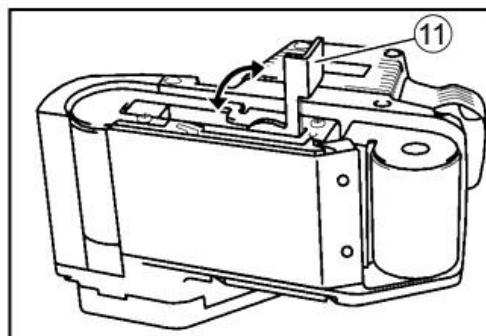
4.1. Распаковка

- Откройте коробку. Извлеките все комплектующие детали и узлы.
- Проверьте комплектность инструмента.
- Освободите узлы и детали инструмента от консервационной смазки

⚠ Внимание! Все операции по установке, замене шлифовальной ленты, чистящего картриджа и иных операций по обслуживанию инструмента, разрешается проводить только на выключенном и отключенном от сети инструменте!

4.2. Установка и замена шлифовальной ленты

- Убедитесь, что инструмент выключен и отсоединён от питающей сети.
- Поднимите рычаг натяжителя ленты (11) вверх, чтобы извлечь его из фиксирующих пазов.
- Убедитесь в том, что новая лента не изношена по краям.
- Наденьте ленту стрелкой вниз, чтобы она совпала со стрелкой на корпусе инструмента
- Установите новую шлифовальную ленту как можно глубже на передний и задний валик.



- Зафиксируйте бумагу, вернув рычаг держателя бумаги (6) на место.
- При помощи регулятора (9) натяните и отцентрируйте ленту, для того, чтобы она не сползала с валов и не терлась о корпус машины.

⚠ Внимание! Направление вращения ленты указанное на внутренней стороне ленты должно совпадать с направлением движения, указанным на корпусе инструмента.

4.3. Включение / выключение

- Для включения инструмента нажмите пусковую кнопку (3).
- Для продолжительных операций нажмите кнопку фиксации (4) и отпустите пусковую кнопку (3)
- Для выключения инструмента отпустите выключатель (3).
- Для выключения инструмента при продолжительных операциях нажмите пусковую кнопку (3) еще раз и отпустите ее.

4.4. Изменение скорости

- Изменение скорости вращения ленты происходит с помощью регулятора (1). Поверните колесо регулятора на нужную скорость.
- Поворотом переключателя скоростей (1) скорость движения ленты может варьироваться между 170 и 250 м/мин.
- Оптимальная скорость вращения зависит от материала обрабатываемой поверхности.
- Рекомендуется устанавливать скорость после проведения небольшого теста качества шлифовки на черновой заготовке.

4.5. Очистка

⚠ Внимание! Во время работы инструмента, обязательно использование картриджа для удаления пыли. Это сохранит чистоту на рабочем месте и продлит срок службы инструмента.

- Подсоедините картридж (7) к патрубку в выходном канале пылеудаления.
- Регулярно очищайте картридж от пыли.

⚠ Внимание! Засорение инструмента пылью является главной причиной его выхода из строя. Следите за чистотой инструмента!

- Для более удобной и чистой работы рекомендуется подключить к выходному каналу пылеудаления обычный бытовой пылесос.
- Подключите шланг пылесоса к патрубку пылеудаления шлифовальной машины

4.6. Указания по работе инструментом

- Включите инструмент и дождитесь, пока оно наберет скорость. Затем опустите осторожно инструмент на обрабатываемую поверхность.
- Приведя в соприкосновение поверхности ленты и образца, перемещайте инструмент возвратно-поступательными движениями. Никогда не давите на инструмент, не прикладываете излишней силы.
- Вес инструмента создает достаточное давление. Избыточное давление может вызвать остановку, перегрев двигателя, горение образца, отбрасывание инструмента на пользователя.
- Подбирайте нужный тип шлифовальной ленты, в зависимости от обрабатываемого материала.
- Регулярно очищайте картридж сбора пыли.
- По возможности, используйте пылесос во время работы.

4.7. Принадлежности

Компания PRORAB рекомендует использовать шлифовальные абразивные, бесконечные ленты PRORAB. Они отлично подходят для разных работ по шлифованию различных материалов, начиная от грубого фасонирования до чистовой окончательной шлифовки древесины, пластика, стекловолокна и т.п., а так же для удаления ржавчины с металлических поверхностей.

Артикул (упаковка 3 / 10 шт.)	Размер (Шир. x Дл., мм)	Зернистость
457243 / 45724	75 x 457	24
457363 / 45736	75 x 457	36
457403 / 45740	75 x 457	40
457603 / 45760	75 x 457	60
457803 / 45780	75 x 457	80
4571003 / 457100	75 x 457	100
4571203 / 457120	75 x 457	120
4571503 / 457150	75 x 457	150
4571803 / 457/180	75 x 457	180
4572203 / 457220	75 x 457	220
4572803 / 457280	75 x 457	280
4573203 / 457320	75 x 457	320

5. ТЕХНИЧЕСКОЕ ОБСЛУЖИВАНИЕ

- Регулярно очищайте вентиляционные прорези в корпусе инструмента мягкой щеткой или сухой тканью.
- Регулярно очищайте корпус инструмента влажной тканью. Ни в коем случае не используйте абразивные чистящие средства, а также чистящие средства на основе растворителей!
- Ни в коем случае не допускайте попадания в инструмент жидкости, и ни в коем случае не окунайте инструмент или его части в жидкость!
- Запрещается мыть корпус инструмента проточной водой.
- Периодически обращайтесь в квалифицированный сервис-центр для чистки и обслуживания инструмента.
- Инструмент следует хранить в упаковочной коробке в сухом отапливаемом помещении, в недоступном для детей месте.

6. ГАРАНТИЙНЫЕ УСЛОВИЯ

Уважаемый покупатель!

1. Поздравляем Вас с покупкой нашего изделия и выражаем признательность за Ваш выбор.
2. Надежная работа данного изделия в течение всего срока эксплуатации - предмет особой заботы наших сервисных центров. В случае возникновения каких-либо проблем в процессе эксплуатации изделия рекомендуем Вам обращаться только в сервисные центры, адреса и телефоны которых Вы сможете найти в Гарантийном талоне или узнать в магазине.

3. При покупке изделия требуйте проверки его комплектности и исправности в Вашем присутствии, инструкцию по эксплуатации и заполненный Гарантийный талон на русском языке. При отсутствии у Вас правильно заполненного Гарантийного талона мы будем вынуждены отклонить Ваши претензии по качеству данного изделия.
4. Во избежание недоразумений убедительно просим Вас перед началом работы с изделием внимательно ознакомиться с инструкцией по его эксплуатации.
5. Обращаем Ваше внимание на исключительно бытовое назначение данного изделия.
6. Правовой основой настоящих гарантийных условий является действующее Законодательство и, в частности, Закон "О защите прав потребителей".
7. Гарантийный срок на данное изделие составляет 12 месяцев и исчисляется со дня продажи через розничную торговую сеть. В случае устранения недостатков изделия, гарантийный срок продлевается на период, в течение которого оно не использовалось.
8. Срок службы изделия - 2 года.
9. Наши гарантийные обязательства распространяются только на неисправности, выявленные в течение гарантийного срока и обусловленные производственными факторами.
10. Гарантийные обязательства не распространяются на неисправности изделия, возникшие в результате:
 - Несоблюдения пользователем предписаний инструкции по эксплуатации изделия.
 - Механического повреждения, вызванного внешним ударным или любым иным воздействием.
 - Использования изделия в профессиональных целях и объемах.
 - Применения изделия не по назначению.
 - Стихийного бедствия.
 - Неблагоприятных атмосферных и иных внешних воздействий на изделие, таких как дождь, снег, повышенная влажность, нагрев, агрессивные среды.
 - Использования принадлежностей, расходных материалов и запчастей, не рекомендованных или не одобренных производителем.
 - Проникновения внутрь изделия посторонних предметов, насекомых, материалов или веществ.
 - На принадлежности, запчасти, вышедшие из строя вследствие нормального износа, и расходные материалы, такие как фильтры, угольные щетки, и т. п.
 - На неисправности, возникшие в результате перегрузки, повлекшей выход из строя, мотора, выпрямителей, автоматических выключателей или других узлов и деталей. К безусловным признакам перегрузки изделия относятся, помимо прочих: появление цветов побежалости, деформация или оплавление деталей и узлов изделия, потемнение или обугливание изоляции проводов под воздействием высокой температуры.
 - На неисправности, возникшие в результате не соблюдения правил обслуживания инструмента, его загрязнением, несвоевременной очистки, блокировки узлов и механизмов, вызванные проникновением внутрь изделия посторонних предметов, насекомых, материалов или веществ.

Изготовитель обязуется в течение гарантийного срока эксплуатации безвозмездно исправлять дефекты продукции или заменять ее, если дефекты не возникли вследствие нарушения покупателем правил пользования продукцией или ее хранения. Гарантийный ремонт инструмента производится изготовителем по предъявлении гарантийного талона, а послегарантийный – в специализированных ремонтных мастерских. Изготовитель не принимает претензии на некомплектность и механические повреждения инструмента после его продажи.

Компания ООО «ПРОРАБ» ставит перед собой приоритетную задачу максимально удовлетворить потребности покупателей в бензо-, пневмо-, электроинструменте и расходном материале. Создавая ассортиментную линейку, мы ориентируемся в первую очередь на доступные цены при оптимальном уровне надежности. Вся выпускаемая продукция сделана в Китае и имеет все необходимые сертификаты соответствия.

Импортер: ООО «ПРОРАБ» (Россия)

Адрес: 115114, г. Москва, Дербеневская набережная, д. 11