

Уважаемый пользователь!

Выражаем Вам признательность за выбор и приобретение изделия, отличающегося высокой надежностью и эффективностью в работе. Мы уверены, что наше изделие будет надежно служить Вам в течение многих лет.

Пожалуйста, обратите Ваше внимание на то, что эффективная и безопасная работа, также надлежащее техническое обслуживание возможно только после внимательного изучения Вами данного руководства пользователя.

При покупке рекомендуем Вам проверить комплектность поставки и отсутствие возможных повреждений, возникших при транспортировке или хранении на складе продавца. При этом изображенные, описанные или рекомендованные в данном руководстве принадлежности не в обязательном порядке могут входить в комплект поставки.

Проверьте также наличие гарантийного талона, дающего право на бесплатное устранение заводских дефектов в период гарантийного срока. На талоне должна присутствовать дата продажи, штамп магазина и разборчивая подпись продавца.

СОДЕРЖАНИЕ

| | |
|--|----|
| 1. Основные параметры | 3 |
| 1.1. Технические характеристики | 3 |
| 1.2. Комплект поставки | 3 |
| 1.3. Область применения | 3 |
| 2. Общие правила безопасности | 4 |
| 3. Устройство и составные части | 6 |
| 3.1. Составные части | 6 |
| 3.2. Устройство и принцип работы | 6 |
| 4. Эксплуатация | 7 |
| 4.1. Монтаж насосной станции | 7 |
| 4.2. Примерная схема подключения насосной станции к сети водоснабжения | 8 |
| 4.3. Подготовка к работе | 8 |
| 4.4. Эксплуатация | 9 |
| 5. Техническое обслуживание | 9 |
| 6. Возможные неисправности и способы их устранения | 10 |
| 7. Гарантийные условия | 11 |

НАСОСНАЯ СТАНЦИЯ PRORAB 8821 SCH

- Внимательно прочитайте настоящее руководство и следуйте его указаниям. Используйте данное руководство для ознакомления с насосной станцией (далее в тексте могут быть использованы технические названия – станция, насос, изделие, инструмент), ее правильным использованием и требованиями безопасности.
- Храните данное руководство в надежном месте.

1. ОСНОВНЫЕ ПАРАМЕТРЫ

1.1. Технические характеристики

| | | PRORAB 8821 SCH |
|-------------------------------------|------|-----------------|
| Напряжение электросети | В | 220 |
| Частота тока | Гц | 50 |
| Номинальная мощность | Вт | 800 |
| Максимальная высота подъема воды | м | 40 |
| Материал насосной части | | Чугун |
| Максимальная производительность | л/ч | 3200 |
| Максимальная глубина всасывания | м | 8 |
| Пределы регулирования давления | бар | 1,4 - 2,8 |
| Температура перекачиваемой жидкости | °С | +5 + 40 |
| Температура окружающей среды | °С | 0 + 40 |
| Резьба входного патрубка | дюйм | 1" |
| Резьба выходного патрубка | дюйм | 1" |

Технические характеристики и комплект поставки могут быть изменены производителем без предварительного уведомления.

1.2. Комплект поставки

1. Насосная станция – 1 шт.
2. Руководство пользователя – 1 шт.
3. Упаковка – 1 шт.

1.3. Область применения

- Насосная станция PRORAB 8821 SCH (далее в тексте могут быть использованы технические названия – станция, насос, изделие, инструмент) предназначена для автоматической подачи чистой воды (включаясь и выключаясь по мере расходования воды потребителем) в жилые помещения при постоянном давлении. Она может быть использована для бытового водоснабжения туалетов, умывальников, стиральных и посудомоечных машин.
- Данной станцией нельзя перекачивать агрессивные, легко воспламеняющиеся или взрывчатые жидкости (бензин, масла, нитрорастворители), морскую воду, также жидкие пищевые продукты.
- Данная станция предназначена для подачи технической воды для бытовых нужд.
- Насосная станция не обеспечивает очистку и фильтрацию воды для питья. Употребление такой воды может быть опасно для здоровья.
- Температура перекачиваемой воды должна быть не выше +40°С.
- Максимальный допустимый размер твердых частиц, содержащихся в перекачиваемой воде - 100 мкм.
- Максимальное содержание твердых взвешенных частиц в воде – 50г/м³.
- Категорически запрещается перекачивание грязной воды, содержащей абразивные вещества или длинноволокнистые включения.

⚠ Внимание! Насосная станция не предназначена для профессионального использования!

2. ОБЩИЕ ПРАВИЛА БЕЗОПАСНОСТИ



- Прочтите, пожалуйста, внимательно правила безопасности и следуйте изложенным в них указаниям. Не соблюдение приведенных ниже правил может привести к серьезным травмам, полученным в результате поражения электрическим током и др.
- В целях безопасности дети моложе 18 лет, также люди, не ознакомившиеся с данными правилами, не должны пользоваться насосом.
- Станция не предназначена для использования лицами (включая детей) с пониженными физическими, чувственными или умственными способностями или при отсутствии у них опыта или знаний, если они не находятся под контролем или не проинструктированы об использовании прибора лицом, ответственным за их безопасность.
- Дети должны находиться под контролем для недопущения игры с насосом.
- Используйте насос только по его прямому назначению, указанному в руководстве пользователя.

⚠ Внимание! Помните! Вы несете ответственность за безопасность при эксплуатации насоса!

Размещение

⚠ Внимание! Если у Вас есть сомнения по правильной установке насоса, пожалуйста, проконсультируйтесь у специалиста.

- Местоположение насоса должно быть на твердой и устойчивой ровной поверхности. Для надежной фиксации насоса, рекомендуется прикрепить его к поверхности винтовым соединением.
- Перед установкой насоса удостоверьтесь, что насос и его электрические соединения гарантированы от возможного затопления. Защитите насос от дождя и снега.
- Не используйте насос вблизи мест хранения горючих жидкостей и газов.

Визуальный контроль

- Каждый раз перед использованием насоса производите его наружный осмотр на предмет отсутствия повреждений (особенно у сетевого шнура и вилки штепсельного соединения), удостоверьтесь в отсутствие протечек. Неисправный насос использоваться не должен! При обнаружении повреждений ремонтируйте и проверяйте насос только в сервисном центре.

⚠ Внимание! Запрещается пользоваться насосом, если его устройства управления, защитные и блокировочные устройства повреждены, изношены или удалены!

Электробезопасность

⚠ Внимание! Во время длительного перерыва в работе, перед обслуживанием, ремонтом и хранением насоса извлекайте вилку сетевого шнура из штепсельной розетки!



- Насос должен быть заземлен в соответствии с действующими правилами.
- Рекомендуется, особенно при работе на открытом воздухе, подключать насос через автомат защитного отключения по току утечки с номинальным током утечки $\leq 30A$ (УЗО, аварийный прерыватель цепи, FI выключатель). При необходимости проконсультируйтесь у специалиста-электрика.

⚠ Внимание! Использование насоса, в непосредственной близости от бассейнов, садовых прудов и других подобных мест допустимо только в случае, если насос подключен через аварийный прерыватель цепи!

- Следите за напряжением электрической сети. Электросеть должна соответствовать требуемым параметрам насоса.

⚠ Внимание! Напряжение электрической сети ниже 220 В может стать причиной выхода из строя насоса!

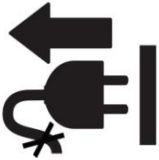
- Регулярно обследуйте сетевой шнур на наличие повреждений и износа. Насос может использоваться только при безупречном состоянии сетевого шнура. Сетевой шнур может быть заменен только в сервисном центре.

Двойная изоляция



Насос имеет двойную изоляцию. Это означает, что все внешние металлические части электрически изолированы от токоведущих частей. Это выполнено за счет размещения дополнительной изоляции между электрическими и механическими частями.

⚠ Внимание! Двойная изоляция не заменяет обычных мер предосторожности, необходимых при работе с этим инструментом. Эта изоляционная система служит дополнительной защитой от травм, возникающих в результате возможного повреждения электрической изоляции внутри инструмента.



⚠ Внимание! При повреждении или разрыве сетевого шнура немедленно извлеките его вилку из штепсельной розетки!

- Не используйте сетевой шнур для переноски насоса, также вытягивания его вилки из штепсельной розетки. Не наступайте на сетевой шнур. Защищайте сетевой шнур от воздействия высокой температуры, нефтепродуктов и острых кромок.
- Штепсельная розетка электросети должна полностью соответствовать вилке сетевого шнура насоса. Настоятельно рекомендуется не использовать различные адаптеры (переходники), а установить необходимую штепсельную розетку.
- Используйте только стандартные удлинители промышленного изготовления. При использовании удлинительного кабеля, намотанного на барабан, с целью недопущения образования индуктивного сопротивления, вытягивайте кабель на всю длину.
- При большой длине и недостаточном поперечном сечении подводящих проводов происходит дополнительное падение напряжения, которое приводит к проблемам в работе электродвигателя двигателем. Поэтому для нормального функционирования насоса необходимо достаточное поперечное сечение подводящих проводов (см. таблицу).

| Мощность, потребляемая насосом (Вт) | Общая длина подводящих проводов (м) | | | | | |
|-------------------------------------|--|------|------|------|------|------|
| | 10 | 15 | 20 | 30 | 45 | 60 |
| | Сечение подводящих проводов (мм ²) | | | | | |
| 750 | 0,75 | 0,75 | 0,75 | 0,75 | 1,00 | 1,50 |
| 1500 | 1,00 | 1,00 | 1,00 | 1,00 | 1,50 | 1,50 |
| 2500 | 1,50 | 1,50 | 1,50 | 1,50 | 2,50 | 2,50 |
| 3500 | 2,50 | 2,50 | 2,50 | 2,50 | 4,00 | - |

Меры безопасности при эксплуатации

⚠ Внимание! Если у Вас есть сомнения по правильной эксплуатации насоса, пожалуйста, проконсультируйтесь у специалиста.

- Чтобы избежать работы насоса «всухую», следите, чтобы концевая часть всасывающего трубопровода всегда была погружена в воду.
- Не допускайте замерзания насоса и трубопроводов.
- Песок и другие твердые частицы в жидкости являются причиной увеличения износа и понижения производительности насоса.
- Необходимо использовать фильтр предварительной очистки для перекачивания воды с возможным содержанием взвеси твердых частиц.
- Следите, чтобы при включении насоса в нем (на нем) не оставались посторонние предметы, в частности: настроечные и закрепляющие инструменты, ключи и т.д.
- Следите, чтобы вентиляционные отверстия (прорези) в корпусе электродвигателя всегда были открытыми и чистыми.

Меры безопасности при обслуживании, ремонте, хранении

⚠ Внимание! Перед любыми видами обслуживания и ремонта, также перед хранением насоса извлекайте вилку сетевого шнура из штепсельной розетки!

- Следите за чистотой насоса, очищайте с помощью мягкой ткани его корпус и элементы управления от грязевых отложений. При этом не используйте твердые предметы и агрессивные чистящие средства. Не мойте насос проточной водой.
- При смене принадлежностей следуйте также указаниям инструкций по их эксплуатации. Используйте только оригинальные или рекомендованные изготовителем насоса принадлежности.
- При обслуживании насоса используйте только рекомендованные изготовителем вспомогательные материалы.
- Проверку и ремонт насоса производите только в сервисном центре.
- Храните насос в чистом, сухом и недоступном для детей месте.

3. УСТРОЙСТВО И СОСТАВНЫЕ ЧАСТИ

3.1. Составные части

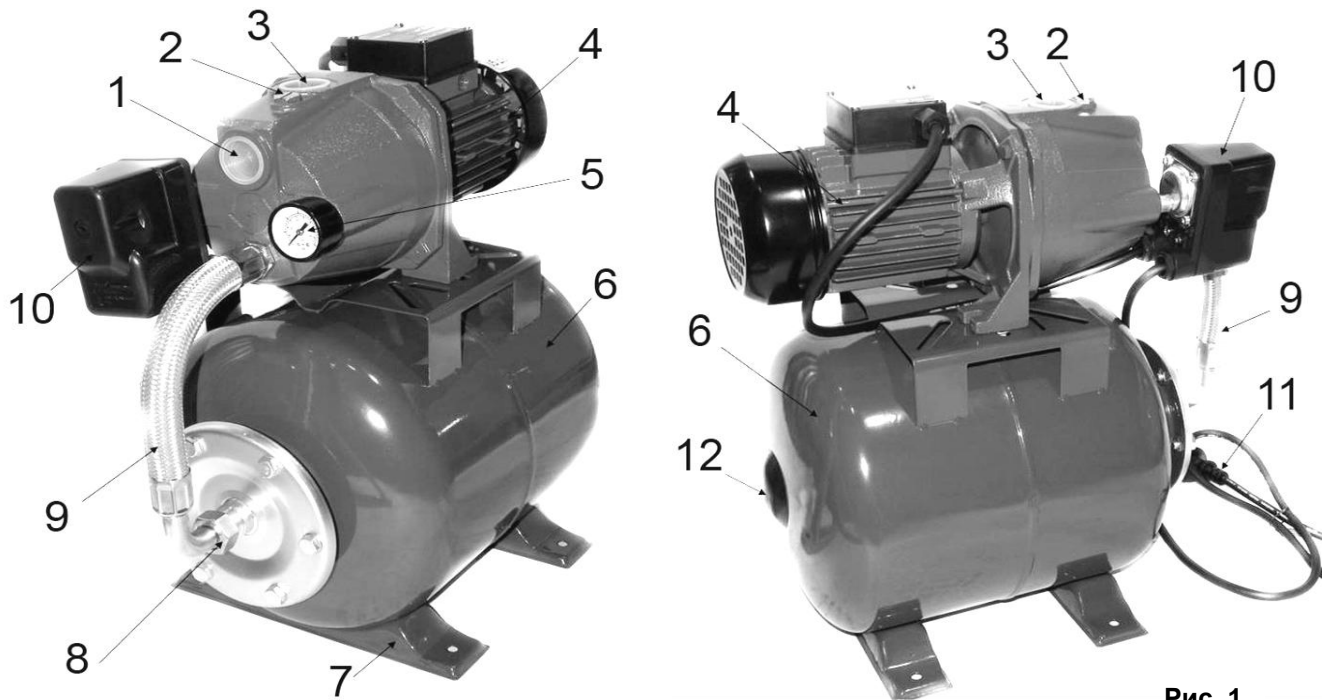


Рис. 1

- | | |
|------------------------------------|-----------------------------------|
| 1. Отверстие входное (всасывающее) | 7. Ножки опорные |
| 2. Заглушка заливного отверстия | 8. Сливная гайка |
| 3. Отверстие выходное (напорное) | 9. Шланг подачи воды |
| 4. Электродвигатель | 10. Реле давления |
| 5. Манометр | 11. Шнур сетевой |
| 6. Гидроаккумулятор (ресивер) | 12. Крышка пневмоклапана ресивера |

- Внимание! Внешний вид изделия может незначительно отличаться от приведенного на рисунке 1. Это вызвано дальнейшим техническим совершенствованием модели. Изготовитель оставляет за собой право вносить изменения в конструкцию и комплектацию насоса без предварительного уведомления пользователя, с целью повышения его потребительских качеств.

3.2. Устройство и принцип работы

Насосная станция состоит из поверхностного вихревого электронасоса, гидроаккумулятора (емкостью 20 л.), реле давления, манометра и соединительного армированного шланга.

- Электронасос состоит из насосной части и электродвигателя (4) (См. Рис.1), который крепятся на переходном фланце. Насосная часть - это корпус из чугуна и рабочее колесо.
- Электродвигатель (4) - асинхронный, закрытого типа с наружной вентиляцией. На электродвигателе установлена распределительная коробка, в которой находятся конденсатор и клеммные колодки для соединения электродвигателя с кабелем электропитания.
- Гидроаккумулятор (6) предназначен для аккумулирования воды под давлением и сглаживания гидроударов. Состоит из резервуара со сменной резиновой мембраной и имеет пневмоклапан для закачки воздуха.
- Реле давления (10) служит для автоматического включения и выключения насоса в зависимости от давления воды в системе.
- Манометр (5) предназначен для визуального контроля давления в системе.
- После включения насосной станции, вода заполняет систему от обратного клапана до потребителя.
- После прекращения отбора воды потребителями, давление воды в системе растет до верхнего предела настройки реле давления (10).
- Реле давления (10) автоматически выключает насос.
- При открытии потребителем крана, вода поступает из расширительного бака гидроаккумулятора под давлением.
- По мере расхода воды давление в системе падает до нижнего предела настройки реле давления, после чего, реле давления вновь включает насос.

- Вода поступает к потребителю и в расширительный бак.
- При повышении давления в системе, реле давления снова выключает насос.
- Пока есть расход воды из системы, циклы включения и выключения повторяются.

4. ЭКСПЛУАТАЦИЯ

4.1. Монтаж насосной станции

- Откройте коробку. Извлеките все комплектующие детали и узлы.
- Проверьте комплектность и целостность насоса.
- Освободите узлы и детали насоса от консервационной смазки

⚠ Внимание! Если у Вас есть сомнения по правильной сборке и установке насоса, пожалуйста, проконсультируйтесь у специалиста.

- Перед монтажом электронасоса необходимо правильно выбрать место установки.
- Рекомендуется производить установку электронасоса либо в помещении, либо на улице, на горизонтальной площадке, в проветриваемом и защищенном от непогоды месте.

Трубопроводы

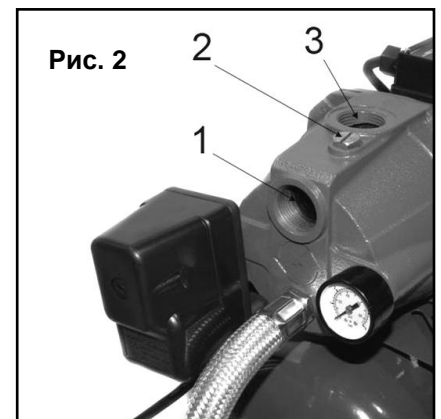
- Чтобы избежать протечек и потери давления, соединения трубопроводов должны быть абсолютно герметичными.
- Соединение насоса с трубопроводами должны осуществляться без напряжения и перекосов, так чтобы внутренние усилия в трубопроводе не могли создать препятствия для нормальной работы насоса.

Всасывающая труба

- Должна быть без сужений и резких изгибов; должна иметь тот же внутренний диаметр, что и входное отверстие насоса, а также должна иметь непрерывный уклон от насоса к источнику водозабора не менее 1 градуса (См. Рис. 3) для исключения скопления пузырьков воздуха и образования воздушных пробок.
- Для облегчения заполнения насоса и всасывающей магистрали водой перед пуском, а также для защиты насоса от абразивных частиц, необходимо установить на всасывающей трубе обратный клапан с сетчатым фильтром.

Установка

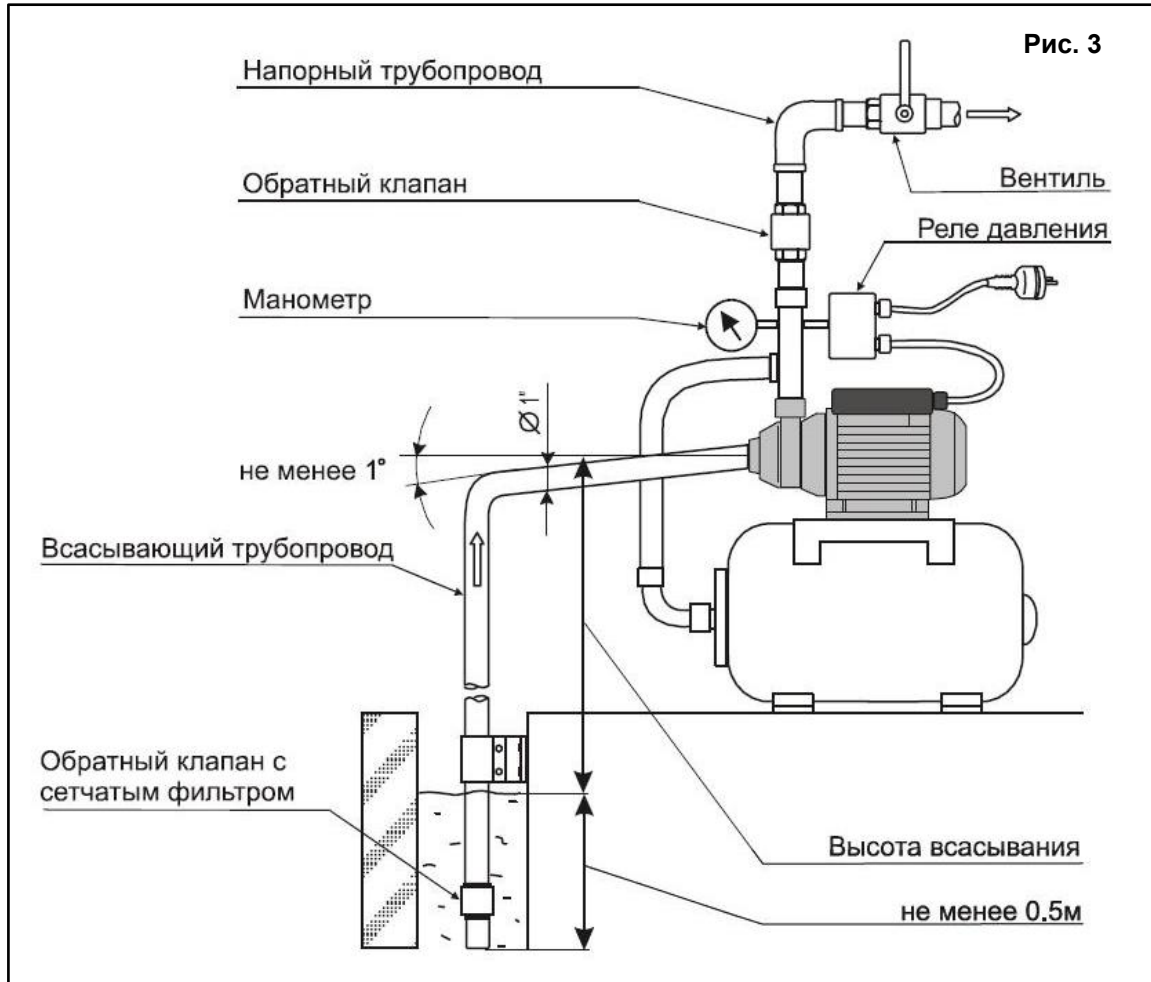
- Насос необходимо прикрепить к полу или к другой ровной и устойчивой поверхности с помощью четырех болтовых соединений (в комплект поставки не входят).
- Место установки насоса должно быть сухим, проветриваемым и должно иметь комнатную температуру (температура окружающей среды от 0 до +40°C).
- Поставьте насос в горизонтальное положение.
- Извлеките заглушки из резьбовых отверстий в корпусе насоса.
- В отверстия напорного и, соответственно, всасывающего патрубка (3) и (1) (См. Рис.1; 2) установите штуцера или другие соединительные элементы водопроводной системы (в комплект поставки не входят), обеспечив герметичность соединения.
- Всасывающий и подающий водопровод устанавливается на месте. Все соединения должны быть герметичными.
- На всасывающем трубопроводе необходимо установить обратный клапан (в комплект поставки не входит). При водозаборе из колодцев он должен находиться как минимум на 30 см ниже возможного нижнего уровня воды.
- В качестве гибких всасывающих трубопроводов рекомендуется применять армированные шланги, диаметром, эквивалентным всасывающему патрубку.
- Потеря напора будет минимальной при использовании напорного трубопровода диаметром эквивалентным или большим, чем у напорного патрубка насоса.
- Трубопровод должен быть устроен так, чтобы его вес и колебания не воздействовали на насос. Трубопровод должен быть направлен вдоль самого короткого и наиболее прямого пути, и должен содержать минимальное количество отводов.



⚠ Внимание! Убедитесь, что напряжение и частота тока электросети соответствуют необходимым требованиям для работы насосной станции.

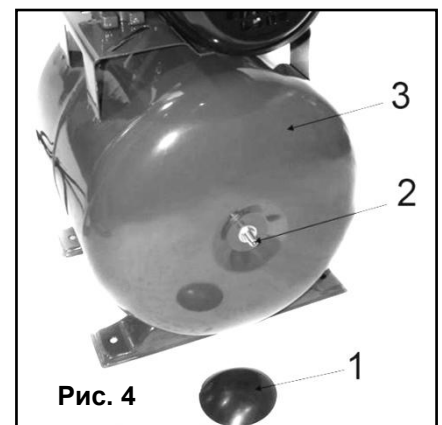
- Сеть, к которой осуществляется подключение насоса, должна быть заземлена.
- Если электросеть и розетка, к которой будет подключаться насос, имеет действующее заземляющее устройство, то заземление насоса будет осуществляться через контакты, расположенные на вилке шнура насоса и в розетке.
- В случае отсутствия заземления в сети электропитания, необходимо заземлить корпус насоса автономно.

4.2. Примерная схема подключения насосной станции к сети водоснабжения (См. Рис.3).



4.3. Подготовка к работе

- Перед запуском насосной станции необходимо убедиться в наличии давления (1,5 - 2 бар) в ресивере (6)(См. Рис.1).
- Для этого снимите защитную крышку (1) и через пневмоклапан (2) с помощью манометра проверьте давление воздуха в ресивере (3)(См. Рис.4).
- Если давление ниже 1,5 бар, то в бак следует закачать воздух до необходимого давления с помощью обычного автомобильного или велосипедного насоса с манометром (в комплект поставки не входит).
- В ресивер должен быть закачан воздух под давлением 1,5 - 2 бар.



Заливка насосной части водой

⚠ Внимание! *Перед включением насосной станции, трубопровод подачи воды и насосная часть станции должны быть заполнены водой!*

- Для забора воды насосом необходимо выполнение условий самовсасывания, т.е. трубопровод и насосная часть перед первым включением должны быть заполнены водой!

⚠ Внимание! *Запрещается включать станцию без заполнения насосной части водой. Это приводит к входу лопастного колеса насоса из строя, и является нарушением условий эксплуатации!*

- Выкрутите пробку заливного отверстия (2)(См. Рис.1).
- Залейте в насос воду до тех пор, пока вода не заполнит насос, и не польется через край. Для удобства рекомендуется использовать воронку (в комплект не входит). Насухо протрите пролитую на корпус насоса воду.
- Закрутите заливную пробку (2)(См. Рис.1).

⚠ Внимание! Только заполненный водой насос способен всасывать воду!

4.4. Эксплуатация

- Согласно пункту 4 настоящего Руководства пользователя произведите монтаж станции и предпусковую подготовку (проверка давления в гидроаккумуляторе, заполнение насосной части водой).
- Проверьте, поступает ли вода в подающий трубопровод, откройте подающие краны.
- Проверьте отсутствие утечек из всасывающего трубопровода. Все соединения обязательно должны быть герметичными. Нельзя допускать работы насоса «в сухую».
- Подключите сетевой шнур к розетке переменного тока 220 В / 50 Гц.
- Убедитесь, что станция работает нормально.
- В случаях изменения уровня шума, появления постороннего запаха, дыма, вибрации, стука - прекратите работу и обратитесь в сервисный центр
- Не допускайте попадания воды на двигатель и на клеммную коробку.

⚠ Внимание! Категорически запрещена эксплуатация насоса без воды, так как в результате этого возможно повреждение лопастного колеса, резиновых уплотнителей и т.п. Также не допускается длительная (более 15 мин.) работа насоса при отсутствии водопотребления (на закрытый кран).

5. ТЕХНИЧЕСКОЕ ОБСЛУЖИВАНИЕ

- При правильном монтаже и соблюдении условий эксплуатации, насосная станция практически не требует обслуживания. Однако, ввиду того, что у насосов этого типа зазоры между рабочим колесом и стенками рабочей камеры очень малы, при отложении частиц загрязнений и ржавчины на этих деталях в процессе эксплуатации, возможно подклинивание рабочего колеса.
- Поэтому во избежание перегрева двигателя и выхода его из строя необходимо периодически контролировать легкость вращения вала двигателя, провернув его перед пуском за крыльчатку охлаждения.
- Также, если насосом не пользовались длительное время (более 5 дней), перед пуском необходимо убедиться, что вал двигателя вращается свободно, и не произошло «закисание» рабочего колеса между стенками рабочей камеры.
- В случае, если вал двигателя вращается туго или провернуть его вообще не удастся, следует прекратить эксплуатацию насоса и обратиться в сервисный центр.
- Резиновые уплотнители и мембрана насосной станции являются расходными деталями. Их срок службы напрямую зависит от качества перекачиваемой воды (жесткость, наличие примесей) и интенсивности использования станции. Обычно срок службы уплотнителей варьируется в диапазоне от 0,5 до 1 года.
- Периодически (как минимум раз в месяц) визуально проверяйте состояние уплотнителей насосной части. Если Вы обнаружили течь воды в местах соединения корпуса, обратитесь в сервисный центр.
- Регулярно проверяйте давление воздуха в расширительном баке гидроаккумулятора.
- Регулярно очищайте вентиляционные прорези в корпусе насоса мягкой щеткой или сухой тканью.
- Не используйте для чистки абразивные материалы или растворители.
- Запрещается использовать агрессивные химические вещества (кислоты и т.п.), которые могут вступить в реакцию с пластиковыми частями корпуса.
- Не допускайте попадания внутрь электродвигателя жидкости, не погружайте инструмент или его части в жидкость, не мойте его проточной водой!
- Регулярно прочищайте пылесосом на малой мощности вентиляционные отверстия в корпусе инструмента.

Правила транспортировки и хранения

- Изделие в упаковке изготовителя можно транспортировать всеми видами крытого транспорта при температуре воздуха от - 10 до + 40°С и относительной влажности до 80% (при температуре +25°С).
- При транспортировании должны быть исключены любые возможные удары и перемещения упаковки с насосом внутри транспортного средства.

- Станция должна храниться в отапливаемом, вентилируемом помещении, в недоступном для детей месте, исключая попадание прямых солнечных лучей, при температуре от +5 до + 40°С, и относительной влажности не более 80% (при температуре +25°С).
- Допускается постоянное хранение станции на месте ее монтажа при выполнении температурных и иных условий хранения.
- По истечению срока службы, инструмент должен быть утилизирован в соответствии с нормами, правилами и способами, действующими в месте утилизации бытовых приборов.

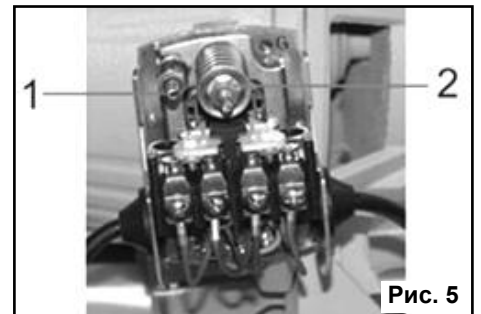
Регулирование давления

- После пуска насосной станции, проверьте работоспособность автоматики. Исправно функционирующее реле давления должно отключить насос, когда давление в системе достигнет верхнего уровня настройки, и включить насос, когда давление опускается ниже нижнего уровня настройки реле.

⚠ Внимание! Реле давления отрегулировано на заводе изначально. Его стандартная настройка оптимальна для бытового использования насосной станции. Настройка реле на большее давление в системе не даст Вам ощутимой пользы, но может сократить срок службы станции. Одна из главных причин выхода из строя насосных станций - неверная самостоятельная настройка пользователем реле давления.

- Данный порядок действий приводится как указание для мастера сервис - центра. **Обычным пользователям запрещено выполнять их самостоятельно!**

- Отключите сетевой шнур от источника электрического тока.
- Открутите гайку и снимите крышку реле давления
- Вращением гайки (2) установите давление включения, вращением гайки (1) отрегулируйте разность между давлением включения и давлением выключения (См. Рис.5).
- Закрепите крышку реле давления.
- Включите станцию, и ориентируясь на показания манометра, проверьте правильность регулировки.



⚠ Внимание! Любые изменения настройки реле давления допускается производить только в сервисном центре!

6. ВОЗМОЖНЫЕ НЕИСПРАВНОСТИ И СПОСОБЫ ИХ УСТРАНЕНИЯ

| Неисправность | Причина | Методы устранения |
|---|--|---|
| Двигатель не работает. | Отсутствует сетевое напряжение, сгорел предохранитель. | Проверьте электрическое подключение. |
| | Заклинено рабочее колесо. | Прочистить насос. |
| Двигатель работает, насос не подает воду. | В насосе нет воды. | Заполните насос водой. |
| | Воздух во всасывающей трубке. | Устраните протечку в трубопроводе. |
| | Засорен всасывающий трубопровод, засорен подающий трубопровод. | Очистьте трубопроводы. |
| | Насос работает "в сухую". | Откройте запорный кран водопровода. |
| Недостаточная подача воды. | Засорены насос или трубопроводы. | Прочистить насос и трубопроводы. |
| | Воздух во всасывающем трубопроводе. | Устраните протечку во всасывающем трубопроводе. |
| Насос включается и отключается слишком часто. | Мембрана гидроаккумулятора повреждена. | Обратитесь в сервисный центр для замены мембраны или гидроаккумулятора. |
| | Отсутствие сжатого воздуха в расширительном баке. | Закачайте воздух в расширительный бак. |
| Насос не создает требуемого давления. | Реле давления отрегулировано на слишком низкое давление. | Обратитесь в сервис - центр для регулировки реле давления. |

| | | |
|-------------------------------|--|--|
| | Рабочие колесо или подающий трубопровод заблокированы. | Отключите питание, демонтируйте и очистьте насос или подающий трубопровод. |
| | Попадание воздуха во всасывающий трубопровод. | Проверьте герметичность соединений на всасывающем трубопроводе. |
| Насос работает не отключаясь. | Реле давления настроено на слишком высокое давление. | Обратитесь в сервис - центр для регулировки реле давления. |

- Во всех случаях нарушения нормальной работы инструмента, например: падение оборотов двигателя, изменение шума, появление постороннего запаха, дыма, вибрации, стука - прекратите работу и обратитесь в сервисный центр.
- Изготовитель оставляет за собой право вносить изменения в конструкцию изделия, без предварительного уведомления, с целью улучшения его потребительских качеств.

7. ГАРАНТИЙНЫЕ УСЛОВИЯ

Уважаемый покупатель!

1. Поздравляем Вас с покупкой нашего изделия и выражаем признательность за Ваш выбор.
2. Надежная работа данного изделия в течение всего срока эксплуатации - предмет особой заботы наших сервисных центров. В случае возникновения каких-либо проблем в процессе эксплуатации изделия рекомендуем Вам обращаться только в сервисные центры, адреса и телефоны которых Вы сможете найти в Гарантийном талоне или узнать в магазине.
3. При покупке изделия требуйте проверки его комплектности и исправности в Вашем присутствии, инструкцию по эксплуатации и заполненный Гарантийный талон на русском языке. При отсутствии у Вас правильно заполненного Гарантийного талона мы будем вынуждены отклонить Ваши претензии по качеству данного изделия.
4. Во избежание недоразумений убедительно просим Вас перед началом работы с изделием внимательно ознакомиться с инструкцией по его эксплуатации.
5. Обращаем Ваше внимание на исключительно бытовое назначение данного изделия.
6. Правовой основой настоящих гарантийных условий является действующее Законодательство и, в частности, Закон "О защите прав потребителей".
7. Гарантийный срок на данное изделие составляет 12 месяцев и исчисляется со дня продажи через розничную торговую сеть. В случае устранения недостатков изделия, гарантийный срок продлевается на период, в течение которого оно не использовалось.
8. Срок службы изделия - 5 лет.
9. Наши гарантийные обязательства распространяются только на неисправности, выявленные в течение гарантийного срока и обусловленные производственными факторами.
10. Гарантийные обязательства не распространяются на неисправности изделия, возникшие в результате:
 - Несоблюдения пользователем предписаний инструкции по эксплуатации изделия.
 - Механического повреждения, вызванного внешним ударным или любым иным воздействием.
 - Использования изделия в профессиональных целях и объемах.
 - Применения изделия не по назначению.
 - Стихийного бедствия.
 - Неблагоприятных атмосферных и иных внешних воздействий на изделие, таких как дождь, снег, повышенная влажность, нагрев, агрессивные среды.
 - Использования принадлежностей, расходных материалов и запчастей, не рекомендованных или не одобренных производителем.
 - На неисправности, возникшие в результате не соблюдения правил обслуживания инструмента, его загрязнением, несвоевременной очистки, блокировки узлов и механизмов, вызванные проникновением внутрь изделия посторонних предметов, насекомых, материалов или веществ.
 - На принадлежности, запчасти, вышедшие из строя вследствие нормального износа, и расходные материалы, такие как: резиновые уплотнители, мембраны, фильтры, угольные щетки, и т. п.
 - На неисправности, возникшие в результате перегрузки, повлекшей выход из строя электродвигателя (ротора и статора; сгорание ротора или статора с оплавлением изоляционных втулок), выпрямителей, автоматических выключателей или других узлов и деталей. К безусловным признакам перегрузки изделия относятся, помимо прочих: появление цветов побежалости, деформация или оплавление деталей и узлов изделия, потемнение или обугливание изоляции проводов под воздействием высокой температуры.

- Попыток самостоятельного ремонта инструмента, вне уполномоченного сервисного центра. К безусловным признакам которых относятся: сорванные гарантийные пломбы, заломы на шлицевых частях крепежных винтов, частей корпуса и т.п.
- На неисправности, возникшие в результате самостоятельного ремонта, настройки, модернизации и иных технических действий, произведенных вне специализированных сервисных центров.

Изготовитель обязуется в течение гарантийного срока эксплуатации безвозмездно исправлять дефекты продукции или заменять ее, если дефекты не возникли вследствие нарушения покупателем правил пользования продукцией или ее хранения. Гарантийный ремонт инструмента производится изготовителем по предъявлении гарантийного талона, а послегарантийный – в специализированных ремонтных мастерских. Изготовитель не принимает претензии на некомплектность и механические повреждения инструмента после его продажи.

Компания ООО «ПРОРАБ» ставит перед собой приоритетную задачу максимально удовлетворить потребности покупателей в бензо-, пневмо-, электроинструменте и расходном материале. Создавая ассортиментную линейку, мы ориентируемся в первую очередь на доступные цены при оптимальном уровне надежности. Вся выпускаемая продукция сделана в Китае и имеет все необходимые сертификаты соответствия.