

Уважаемый пользователь!

Выражаем Вам признательность за выбор и приобретение изделия, отличающегося высокой надежностью и эффективностью в работе. Мы уверены, что наше изделие будет надежно служить Вам в течение многих лет.

Пожалуйста, обратите Ваше внимание на то, что эффективная и безопасная работа, также надлежащее техническое обслуживание возможно только после внимательного изучения Вами данного руководства пользователя.

При покупке рекомендуем Вам проверить комплектность поставки и отсутствие возможных повреждений, возникших при транспортировке или хранении на складе продавца. При этом изображенные, описанные или рекомендованные в данном руководстве принадлежности не в обязательном порядке могут входить в комплект поставки.

Проверьте также наличие гарантийного талона, дающего право на бесплатное устранение заводских дефектов в период гарантийного срока. На талоне должна присутствовать дата продажи, штамп магазина и разборчивая подпись продавца.

СОДЕРЖАНИЕ

1. Основные параметры	3
1.1. Технические характеристики	3
1.2. Комплект поставки	3
1.3. Область применения	3
2. Описание условных обозначений	3
3. Устройство и составные части	4
4. Эксплуатация	5
4.1. Установка и замена абразивного диска	5
4.2. Включение / выключение	6
4.3. Указания по работе инструмента	6
4.4. Расходные материалы	7
5. Периодическое обслуживание	8
6. Поиск и устранение неисправностей	9
7. Гарантийные условия	9

Перед началом работы внимательно прочтите инструкцию по безопасности и руководство по эксплуатации!

УГЛОВАЯ ШЛИФОВАЛЬНАЯ МАШИНА PRORAB 9225

- Внимательно прочитайте настоящее руководство и следуйте его указаниям. Используйте данное руководство для ознакомления с угловой шлифовальной машиной (далее в тексте могут быть использованы технические названия – машина, изделие, инструмент), ее правильным использованием и требованиями безопасности.
- Храните данное руководство в надежном месте.

1. ОСНОВНЫЕ ПАРАМЕТРЫ

1.1. Технические характеристики

	PRORAB 9225
Мощность, Вт.	950
Напряжение сети питания, В.	220
Частота сети питания, Гц.	50
Диаметр диска, мм.	125
Диаметр посадочного отверстия, мм.	22,2
Количество оборотов на х.х, об/мин.	6.000-11.000
Температурный режим, °С.	- 10 + 40
Класс защиты	(EN 60745) II

Технические характеристики и комплект поставки могут быть изменены производителем без предварительного уведомления.

1.2. Комплект поставки

1. Шлифовальная машина – 1 шт.
2. Инструкция по эксплуатации – 1 шт.
3. Инструкция по безопасности – 1 шт.
4. Коробка – 1 шт.
5. Кожух защитный – 1 шт.
6. Ключ фланцевый – 1 шт.
7. Щетки угольные – 2 шт.
8. Защитные очки – 1 шт.
9. Диск абразивный – 3 шт.

1.3. Область применения

- Угловая шлифовальная машина (далее в тексте могут быть использованы технические названия – машина, изделие, инструмент), предназначена для шлифования и резки металлических деталей и изделий (кроме асбестосодержащих материалов и магниевых сплавов).
- Режим работы: повторно-кратковременный; эксплуатация под контролем оператора.
- Соответствует требованиям Технического Регламента о безопасности машин и оборудования (Постановление Правительства РФ от 15.09.2009 №753 с изменениями, утвержденными постановлением Правительства РФ от 24.03.2001 № 205). Сертификат №С-СН.АВ29.В.22736, срок действия с 14.12.2011 по 13.12.2012 г.
- Внимание! В связи с постоянным техническим совершенствованием конструкции изделия, возможны некоторые отличия, между приобретенным Вами изделием и сведениями, приведенными в инструкции, не влияющие на его основные технические параметры и правила эксплуатации

⚠ Внимание! Инструмент не предназначен для профессионального использования!

2. ОПИСАНИЕ УСЛОВНЫХ ОБОЗНАЧЕНИЙ



Внимательно прочитайте правила безопасности и эксплуатации. Следуйте изложенным в них указаниям. Не соблюдение приведенных ниже правил может привести к серьезным травмам!

	<p><i>Остерегайтесь поражения электрическим током!</i></p>
	<p><i>При повреждении или разрыве сетевого шнура немедленно выньте его вилку из штепсельной розетки!</i></p>
	<p><i>Инструмент имеет двойную изоляцию. Это означает, что все внешние металлические части электрически изолированы от токоведущих частей. Это выполнено за счет размещения дополнительной изоляции между электрическими и механическими частями.</i></p>
	<p><i>Не изменяйте конструкцию инструмента! Ремонт изделия производите только в сервисном центре.</i></p>
	<p><i>Оберегайте части вашего тела, в первую очередь пальцы, от возможных контактов с движущимися частями инструмента.</i></p>
	<p><i>Пыль, образующаяся при работе может быть опасной для здоровья. Всегда работайте в хорошо вентилируемом помещении с использованием соответствующих средств защиты от пыли (респираторы, маски).</i></p>
	<p><i>Стружка и пыль, образующаяся при работе, может причинить травму. Всегда защищайте глаза от разлетающейся во время работы стружки. Используйте соответствующие средства защиты от пыли и стружки (защитные очки, маски).</i></p>
	<p><i>Защитные рукавицы из крепкой кожи относятся к обязательной оснастке пользователя. Их следует постоянно надевать во время работы.</i></p>

3. УСТРОЙСТВО И СОСТАВНЫЕ ЧАСТИ

1. Фиксатор шпинделя
2. Клавиша пускового выключателя
3. Кожух защитный
4. Рукоятка боковая
5. Фланец внутренний
6. Шпиндель
7. Фланец наружный
8. Круг (диск) абразивный
9. Ключ фланцевый

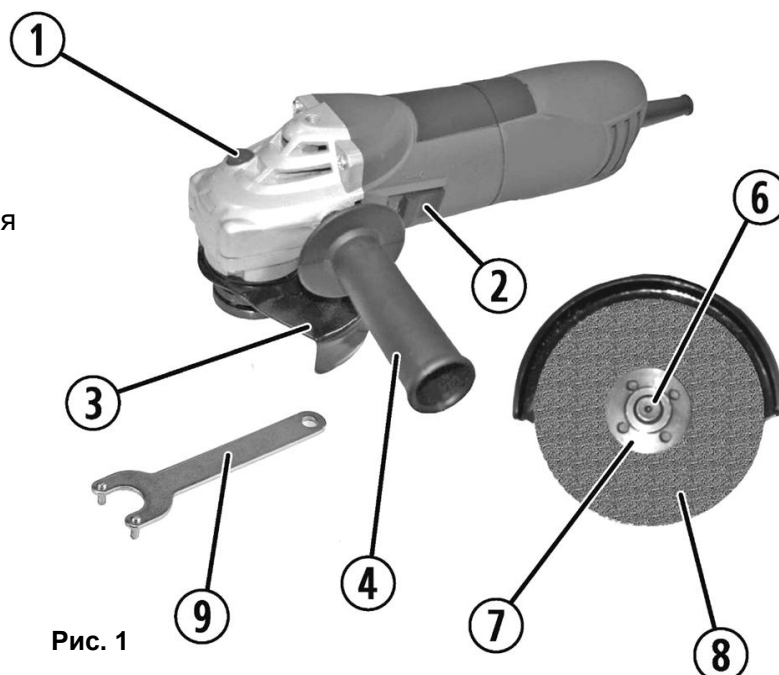


Рис. 1

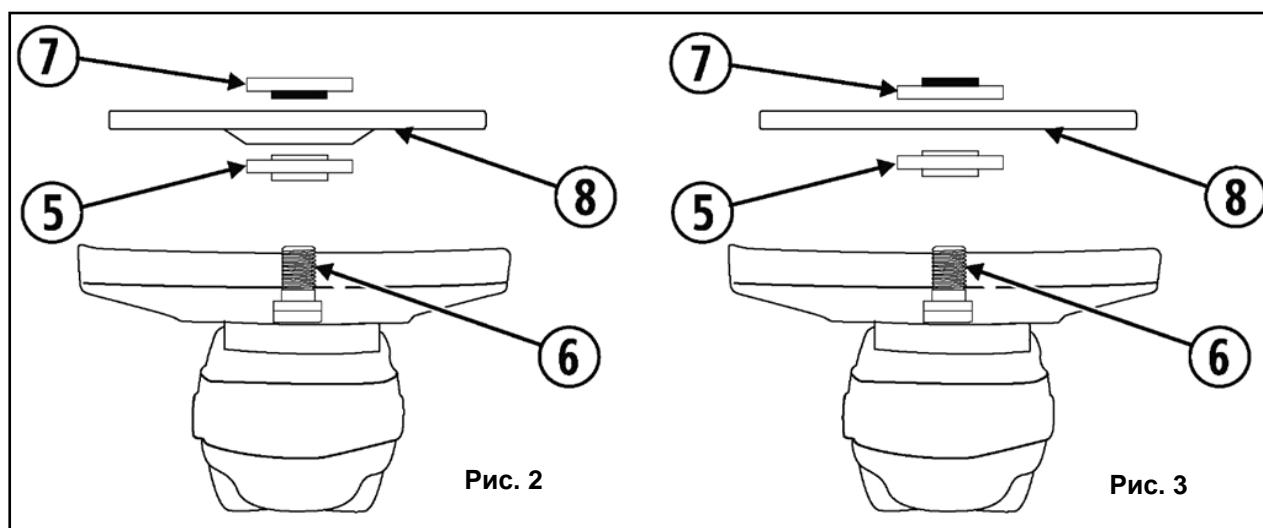
- Внимание! Внешний вид инструмента может незначительно отличаться от приведенного на рисунке. Это вызвано дальнейшим техническим усовершенствованием модели. Изготовитель оставляет за собой право вносить изменения в конструкцию инструмента без предварительного уведомления пользователя, с целью повышения его потребительских качеств.

4. ЭКСПЛУАТАЦИЯ

- Откройте коробку. Извлеките все комплектующие детали и узлы.
- Проверьте комплектность и целостность инструмента.
- Освободите узлы и детали от консервационной смазки
- Внимательно прочитайте и соблюдайте все действующие правила «Инструкции по безопасности», идущей в комплекте.

4.1. Установка и замена абразивного диска

⚠ Внимание! Все работы по установке и замене режущих приспособлений производится только на выключенном и отключенном от сети питания инструменте!



Установка абразивного круга

- Убедитесь, что инструмент выключен и отсоединён от питающей сети.
- Расположите инструмент шпинделем (6) вверх (См. Рис. 2).
- Удерживая нажатой кнопку фиксации шпинделя (1)(См. Рис.1), установите внутренний фланец (5) на шпindel (6)(См. Рис.2).
- Установите новый, исправный отрезной или шлифовальный круг (8).
- Если Вы устанавливаете абразивный круг с утопленным центром, то выпуклость диска должна быть направлена в сторону внутреннего фланца (См. Рис.2).
- Накрутите внешний фланец (7) на шпindel (6). Если Вы устанавливаете **шлифовальный круг**, то бортовое кольцо фланца (7) должно быть направлено **к кругу** (См. Рис. 2).
- Если Вы устанавливаете **отрезной круг**, то в этом случае, бортовое кольцо фланца (7) должно быть направлено **от отрезного круга** (См. Рис. 3).
- Крепко затяните внешний фланец (7)(См. Рис. 2; 3) с помощью фланцевого ключа (входит в комплект поставки).
- Отпустите фиксатор шпинделя (1)(См. Рис.1) .
- Проверьте надежность установки диска, дайте поработать инструменту пару минут без нагрузки.
- Снятие абразивного круга производится в обратном порядке, начиная с откручивания внешнего фланца.

Снятие абразивного круга

- Убедитесь, что инструмент выключен и отсоединён от питающей сети.
- Расположите инструмент шпинделем (6) вверх (См. Рис. 2; 3).
- Удерживая нажатой кнопку фиксации шпинделя (1)(См. Рис.1), отверните наружную фланцевую гайку (7)(См. Рис.2), идущим в комплекте фланцевым ключом (9)(См. Рис.1).

4.2. Включение / выключение

- Установите защитный кожух и абразивный диск. Подключите инструмент к сети питания однофазного тока 220 В / 50 Гц.
- Для включения инструмента - нажмите на клавишу пускового выключателя (2) (См. Рис.1) и потяните ее вперед. Переведите ее в положение «ВКЛ» (ON).
- Для выключения инструмента - отпустите клавишу пускового выключателя (2) (См. Рис.1), верните ее назад. Переведите ее в положение «ВЫКЛ» (OFF).

⚠ Внимание! Во время работы не нажимайте фиксатор шпинделя, это приведет к повреждению инструмента!

Регулировка частоты вращения

- Регулятор частоты вращения применяется для того, чтобы установить требуемую частоту вращения: от 6000 до 11000 об/мин. Таким образом, скорость может быть подобрана соответственно обрабатываемому материалу.
- Вращение колеса регулятора изменяет частоту вращения.
- Регулировку частоты следует производить только на выключенном инструменте!
- Во время работы соблюдайте требования правил безопасности!
- Перед каждым использованием машины осматривайте инструмент на отсутствие повреждений и правильность установки отрезного диска.
- Если инструмент хранился на холоде, перед включением его необходимо выдержать при комнатной температуре до полного высыхания влаги на инструменте (несколько часов).
- Не перегружайте машину, она работает надежно и безопасно только при соблюдении параметров, указанных в ее технических характеристиках.
- Работайте с перерывами, чтобы не допустить перегрева инструмента. Поддерживайте повторно-кратковременный интервал работы, т.е. на каждые 15-20 минут работы, совершайте паузу около 5 минут, для отдыха, очистки и охлаждения инструмента.
- Во всех случаях нарушения нормальной работы инструмента, например: падение оборотов двигателя, изменение шума, появление постороннего запаха, дыма, вибрации, стука - прекратите работу и обратитесь в сервисный центр.

4.3. Указания по работе инструмента

Шлифование

- Осторожно и плавно подводите шлифовальный круг к обрабатываемой поверхности.
- Плоскости лучше всего шлифуются при положении шлифовального круга под углом 10-30° к обрабатываемой поверхности. Для черновой обработки можно использовать угол 30-40°.
- Помните: шлифование под большими углами приводит к порезам или прогоранию поверхности обрабатываемого материала.

Резка камня

- Для резки камня используйте плоский режущий диск. Всегда подводите диск к обрабатываемому изделию под тем углом, под которым надо проводить резку. Удерживайте этот угол во время резки и не оказывайте боковых усилий на диск.
- Обязательно следите за чистотой инструмента, так как при резке камня образуется большое количество пыли, которая может забить внутреннюю полость инструмента и привести к его выходу из строя!

Отрезные работы

- При отрезных работах легче всего контролировать рабочий процесс во время реза под прямым углом к обрабатываемой поверхности.

⚠ Внимание! Не пытайтесь использовать отрезной диск для шлифования боковой поверхностью, это может его разрушить! Возможно получение травмы!

Дополнительные указания

- Во время работы крепко держите инструмент двумя руками.

⚠ Внимание! Не прикладывайте больших или резких усилий к абразивному кругу, это может его разрушить! Возможно получение травмы!

- Не включайте и не выключайте инструмент, если абразивный круг находится в контакте с обрабатываемой поверхностью.
- Во время работы следите за вылетающими из-под абразивного круга искрами, не допускайте, чтобы они попадали на окружающих и легковозгораемые материалы.
- При уменьшении плоского абразивного круга до критического диаметра равного 80 мм, замените круг.
- Не рекомендуется продолжительно обрабатывать бетон, керамику, кирпич и подобные материалы, которые образуют много пыли при обработке. В противном случае это может привести к засорению инструмента и его выходу из строя.

Перегрузка

- Перегрузка инструмента может вывести электродвигатель из строя. Это может произойти, если инструмент в течение длительного времени работает в тяжелых эксплуатационных условиях. На каждые 15-20 минут работы, допускайте 5 минут для отдыха, охлаждения и чистки инструмента.
- Ни в коем случае не пытайтесь ускорить работу, прилагая чрезмерное усилие к инструменту.
- Абразивный или отрезной диск будет лучше работать, если к инструменту прилагать небольшое усилие, чтобы избежать существенного падения частоты вращения.
- При закусывании (заклинивании) абразивного диска в заготовке, немедленно отключите инструмент от электрической сети!
- Не пытайтесь использовать инструмент с испорченным шлифовальным диском.

4.4. Расходные материалы

⚠ Внимание! Во время работы рекомендуется использовать армированные на бакелитовой связке шлифовальные и отрезные круги марки «PRORAB».

- Отрезной круг по металлу марки «PRORAB» идеально подходит для резки листового металла и различных металлоконструкций, длительно сохраняет свои режущие свойства.
- Шлифовальный круг марки «PRORAB» предназначен для зачистки различных стальных изделий, сварочных швов, а также устранения заусенцев и окалины.
- Отрезной круг по камню марки «PRORAB» предназначен для резки бетона, камня и огнеупорного кирпича, длительно сохраняет свои режущие свойства.
- В зависимости от модели угловой шлифовальной машины и ее технических характеристик, правильно подбирайте диаметр, толщину и посадку абразивного круга.

Круги шлифовальные по металлу марки «PRORAB»

Артикул	Диаметр (мм)	Толщина диска (мм)	Диаметр посадочного отверстия (мм)
115060	115	6	22,23
125060	125	6	22,23
150060	150	6	22,23
180060	180	6	22,23
230060	230	6	22,23

Круги отрезные по металлу марки «PRORAB»

Артикул	Диаметр (мм)	Толщина диска (мм)	Диаметр посадочного отверстия (мм)
115010	115	1	22,23
115012	115	1,2	22,23
115016	115	1,6	22,23
115025	115	2,5	22,23
125010	125	1	22,23
125012	125	1,2	22,23
125016	125	1,6	22,23

125025	125	2,5	22,23
150016	150	1,6	22,23
150025	150	2,5	22,23
180016	180	1,6	22,23
180025	180	2,5	22,23
230018	230	1,8	22,23
230025	230	2,5	22,23
300032	300	3,2	32
355032	355	3,2	25,4
400032	400	3,2	32

Круги отрезные по камню марки «PRORAB»

Артикул	Диаметр (мм)	Толщина диска (мм)	Диаметр посадочного отверстия (мм)
115525	115	2,5	22,23
125525	125	2,5	22,23
150525	150	2,5	22,23
180525	180	2,5	22,23
230525	230	2,5	22,23

5. ПЕРИОДИЧЕСКОЕ ОБСЛУЖИВАНИЕ

⚠ Внимание! *Перед проведением любых работ по техническому обслуживанию инструмента - отключите инструмент от сети питания!*

- Ваш инструмент предназначен для работы в течение длительного периода времени при минимально необходимом его обслуживании.
- Срок работы инструмента увеличивается при правильном уходе за ним и регулярной чистки. Регулярно прочищайте вентиляционные прорезы инструмента сухой мягкой тканью или щёткой.
- Чтобы обеспечить максимальный срок службы и эффективную работу инструмента, мы советуем периодически (каждые полные 100 часов работы, либо каждые полгода) обращаться в сервисный центр для регулярной смазки, осмотра и обслуживания инструмента.
- В случае значительной потери мощности двигателя - замените сточившиеся угольные электрощетки. Отключите инструмент от сети питания. Откройте крышку держателя электрощетки, выкрутив фиксирующий винт, расположенный рядом с пусковой клавишей. Замените электрощетки. Установите крышку держателя обратно.

Очистка инструмента

- Обязательно очищайте инструмент по окончании работы.

⚠ Внимание! *Засорение инструмента пылью является главной причиной его выхода из строя. Следите за чистотой инструмента!*

- Регулярно протирайте корпус инструмента влажной тканью.
- Не используйте для чистки абразивные материалы или растворители.
- Запрещается использовать агрессивные химические вещества (кислоты и т.п.), которые могут вступить в реакцию с пластиковыми частями корпуса.
- Не допускайте попадания внутрь инструмента жидкости, не погружайте инструмент или его части в жидкость, не мойте его проточной водой!
- Регулярно прочищайте пылесосом на малой мощности вентиляционные отверстия в корпусе инструмента.

Правила транспортировки и хранения

- Инструмент в упаковке изготовителя можно транспортировать всеми видами крытого транспорта при температуре воздуха от - 10 до + 40°C и относительной влажности до 80% (при температуре +25°C).
- Если инструмент хранился на холоде, перед включением, его необходимо выдержать при комнатной температуре до полного высыхания влаги на инструменте

- При транспортировании должны быть исключены любые возможные удары и перемещения упаковки с инструментом внутри транспортного средства.
- Инструмент должен храниться в отопляемом, вентилируемом помещении, в недоступном для детей месте, исключая попадание прямых солнечных лучей, при температуре от +5 до + 35°С, и относительной влажности не более 80% (при температуре +25°С).
- По истечению срока службы, инструмент должен быть утилизирован в соответствии с нормами, правилами и способами, действующими в месте утилизации бытовых приборов.

6. ПОИСК И УСТРАНЕНИЕ НЕИСПРАВНОСТЕЙ

Неисправность	Вероятная причина	Действия по устранению
Двигатель не включается.	Нет напряжения в сети питания.	Проверьте наличие напряжения в сети питания.
	Неисправен выключатель.	Обратитесь в сервисный центр для ремонта.
	Неисправен шнур питания.	
	Изношены щетки.	
Искрение щеток.	Изношены щетки.	Обратитесь в сервисный центр для ремонта.
	Загрязнен коллектор.	
	Неисправна обмотка статора.	
Появление дыма и запаха горелой изоляции.	Неисправность обмоток ротора или статора.	Обратитесь в сервисный центр для ремонта.
Двигатель перегревается.	Загрязнена решетка охлаждения двигателя.	Прочистите решетку охлаждения электродвигателя.
	Двигатель перегружен.	Во время работы не давите на инструмент слишком сильно.
	Неисправен ротор.	Обратитесь в сервисный центр для ремонта.
Двигатель не развивает полную скорость и не работает на полную мощность.	Низкое напряжение в сети питания.	Проверьте напряжение в сети.
	Сгорела обмотка или обрыв в обмотке.	Обратитесь в сервисный центр для ремонта.
	Изношены щетки.	Обратитесь в сервисный центр.

- Для устранения неисправностей следует обращаться в сервисный центр.
- Изготовитель оставляет за собой право вносить изменения в конструкцию изделия, без предварительного уведомления, с целью улучшения его потребительских качеств.
- Во всех случаях нарушения нормальной работы инструмента, например: падение оборотов двигателя, изменение шума, появление постороннего запаха, дыма, вибрации, стука - прекратите работу и обратитесь в сервисный центр.
- Техническое обслуживание машин, проведение регламентных работ, регулировок, указанных в руководстве по эксплуатации, диагностика не относятся к гарантийным обязательствам и оплачиваются согласно действующим расценкам сервисного центра.

7. ГАРАНТИЙНЫЕ УСЛОВИЯ

Уважаемый покупатель!

1. Поздравляем Вас с покупкой нашего изделия и выражаем признательность за Ваш выбор.
2. Надежная работа данного изделия в течение всего срока эксплуатации - предмет особой заботы наших сервисных центров. В случае возникновения каких-либо проблем в процессе эксплуатации изделия рекомендуем Вам обращаться только в сервисные центры, адреса и телефоны которых Вы сможете найти в Гарантийном талоне или узнать в магазине.
3. При покупке изделия требуйте проверки его комплектности и исправности в Вашем присутствии, инструкцию по эксплуатации и заполненный Гарантийный талон на русском языке. При отсутствии у Вас

правильно заполненного Гарантийного талона мы будем вынуждены отклонить Ваши претензии по качеству данного изделия.

4. Во избежание недоразумений убедительно просим Вас перед началом работы с изделием внимательно ознакомиться с инструкцией по его эксплуатации.
5. Обращаем Ваше внимание на исключительно бытовое назначение данного изделия.
6. Правовой основой настоящих гарантийных условий является действующее Законодательство и, в частности, Закон "О защите прав потребителей".
7. Гарантийный срок на данное изделие составляет 12 месяцев и исчисляется со дня продажи через розничную торговую сеть. В случае устранения недостатков изделия, гарантийный срок продлевается на период, в течение которого оно не использовалось.
8. Срок службы изделия – 5 лет.
9. Наши гарантийные обязательства распространяются только на неисправности, выявленные в течение гарантийного срока и обусловленные производственными факторами.
10. Гарантийные обязательства не распространяются на неисправности изделия, возникшие в результате:

- Несоблюдения пользователем предписаний инструкции по эксплуатации изделия.
- Механического повреждения, вызванного внешним ударным или любым иным воздействием.
- Использования изделия в профессиональных целях и объемах.
- Применения изделия не по назначению.
- Стихийного бедствия.
- Неблагоприятных атмосферных и иных внешних воздействий на изделие, таких как дождь, снег, повышенная влажность, нагрев, агрессивные среды.
- Использования принадлежностей, расходных материалов и запчастей, не рекомендованных или не одобренных производителем.
- На принадлежности, запчасти, вышедшие из строя вследствие нормального износа, и расходные материалы, такие как фильтры, угольные щетки, и т. п.
- На неисправности, возникшие в результате перегрузки, повлекшей выход из строя электродвигателя (ротора и статора одновременно; сгорание ротора или статора с оплавлением изоляционных втулок), выпрямителей, автоматических выключателей или других узлов и деталей. К безусловным признакам перегрузки изделия относятся, помимо прочих: появление цветов побежалости, деформация или оплавление деталей и узлов изделия, потемнение или обугливание изоляции проводов под воздействием высокой температуры.
- На неисправности, возникшие в результате не соблюдения правил обслуживания инструмента, его загрязнением, несвоевременной очистки; блокировки узлов и механизмов, вызванные проникновением внутрь изделия посторонних предметов, насекомых, материалов или веществ.

Изготовитель обязуется в течение гарантийного срока эксплуатации безвозмездно исправлять дефекты продукции или заменять ее, если дефекты не возникли вследствие нарушения покупателем правил пользования продукцией или ее хранения. Гарантийный ремонт инструмента производится изготовителем по предъявлении гарантийного талона, а послегарантийный – в специализированных ремонтных мастерских. Изготовитель не принимает претензии на некомплектность и механические повреждения инструмента после его продажи.

Компания ООО «ПРОРАБ» ставит перед собой приоритетную задачу максимально удовлетворить потребности покупателей в бензо-, пневмо-, электроинструменте и расходном материале. Создавая ассортиментную линейку, мы ориентируемся в первую очередь на доступные цены при оптимальном уровне надежности. Вся выпускаемая продукция сделана в Китае и имеет все необходимые сертификаты соответствия.

Импортер: ООО «ПРОРАБ» (Россия)

Адрес: 115114, г. Москва, Дербеневская набережная, д.11.

www.prorabtools.ru

Изготовитель: ООО «ЧЖЕЦЗЯН ТиСиЭйч ИНДАСТРИАЛ»

Адрес: Китай, Чжецзян, 321300, Юнкан, Грейт Волл Индастриал Парк, Тунлин Вест Род, № 350.