

## **Уважаемый пользователь!**

Выражаем Вам признательность за выбор и приобретение изделия, отличающегося высокой надежностью и эффективностью в работе. Мы уверены, что наше изделие будет надежно служить Вам в течение многих лет.

Пожалуйста, обратите Ваше внимание на то, что эффективная и безопасная работа, также надлежащее техническое обслуживание возможно только после внимательного изучения Вами данного руководства пользователя.

При покупке рекомендуем Вам проверить комплектность поставки и отсутствие возможных повреждений, возникших при транспортировке или хранении на складе продавца. При этом изображенные, описанные или рекомендованные в данном руководстве принадлежности не в обязательном порядке могут входить в комплект поставки.

Проверьте также наличие гарантийного талона, дающего право на бесплатное устранение заводских дефектов в период гарантийного срока. На талоне должна присутствовать дата продажи, штамп магазина и разборчивая подпись продавца.

## **СОДЕРЖАНИЕ**

<b>1.</b> Основные параметры	3
1.1. Технические характеристики	3
1.2. Комплект поставки	3
1.3. Область применения	3
<b>2.</b> Общие правила безопасности	4
2.1. Дополнительные меры безопасной эксплуатации цепных пил	6
2.2. Отскок пилы. Меры предосторожности	7
<b>3.</b> Устройство и составные части	8
3.1. Составные части	8
3.2. Устройство системы безопасности	8
<b>4.</b> Ввод в эксплуатацию	9
4.1. Распаковка	9
4.2. Сборка	9
4.3. Смазка цепи и шины	12
<b>5.</b> Эксплуатация	12
5.1. Включение / выключение пилы	13
5.2. Общие указания по работе с пилой	13
5.3. Техника валки деревьев	14
<b>6.</b> Периодическое обслуживание	17
6.1. Уход за пильной цепью и направляющей шиной	17
6.2. Правила хранения цепной пилы	18
<b>7.</b> Поиск и устранение неисправностей	18
<b>8.</b> Гарантийные условия	19

# ЭЛЕКТРИЧЕСКАЯ ЦЕПНАЯ ПИЛА PRORAB ЕС 8340 P/ ЕС 8345 P

- Внимательно прочитайте настоящее руководство и следуйте его указаниям. Используйте данное руководство для ознакомления с электрической цепной пилой, ее правильным использованием и требованиями безопасности.
- Храните данное руководство в надежном месте.

## 1. ОСНОВНЫЕ ПАРАМЕТРЫ

### 1.1. Технические характеристики

		ЕС 8340 P	ЕС 8345 P
Максимальная мощность	Вт	2200	2200
Напряжение	В	220	220
Тормоз цепи		Ручной	Ручной
Цепь OREGON		Да	Да
Шаг зубьев цепи	дюйм	3/8	3/8
Посадка звеньев цепи	мм	1,3	1,3
Шина	см	40	45

### 1.2. Комплект поставки

1. Цепная пила - 1 шт.
2. Направляющая шина цепи - 1 шт.
3. Режущая цепь - 1 шт.
4. Предохранительный кожух цепи - 1 шт.
5. Комбинированный ключ - 1 шт.
6. Руководство пользователя - 1 шт.
7. Напильник - 1 шт.
8. Смазочное масло – 1 шт.

### 1.3. Область применения

- Электрическая цепная пила (далее – пила, инструмент) предназначена для распила древесины разных пород деревьев и изделий из древесных материалов.



**Внимание!** Инструмент не предназначен для профессионального использования

## **2. ОБЩИЕ ПРАВИЛА БЕЗОПАСНОСТИ**

- Прочтите, пожалуйста, внимательно правила безопасности и следуйте изложенным в них указаниям. Не соблюдение приведенных ниже правил может привести к серьезным травмам.
- В целях безопасности, дети моложе 18 лет, а также люди, не ознакомившиеся с данными правилами, не должны пользоваться инструментом.
- Используйте цепную пилу только по ее прямому назначению, указанному в руководстве пользователя.
- Если Вы не имеете навыков в работе с инструментом, настоятельно рекомендуется предварительно проконсультироваться у специалиста или опытного пользователя.
- **Помните: работа с цепной пилой требует большой осторожности!**

### **Рабочая зона**

- Помните! Вы несете ответственность за безопасность на рабочем месте!
- Ознакомьтесь с окружающей обстановкой вокруг рабочего места. Проверьте наличие возможных опасностей, которые могут быть не слышимы из-за шума механизмов.
- Следите, чтобы поблизости не было посторонних людей (неосведомленных о вашей работе) и животных. Работайте только в условиях хорошей видимости, или обеспечьте рабочее место достаточной освещенностью.
- Соблюдайте тишину в общепринятое время для отдыха.
- При работе возле растений, а также в летний, сухой период, следует иметь на рабочем месте огнетушитель (во избежание опасности лесного пожара)
- В целях охраны окружающей среды следует обращать внимание на то, что бы масло для смазки цепи не попадало на почву.
- Не следует работать в одиночестве; помощник оператора цепной пилы всегда должен находиться поблизости, чтобы оказать первую помощь при возможном несчастном случае.

### **Визуальный контроль**

- Каждый раз перед использованием пилы производите ее наружный осмотр на предмет отсутствия повреждений. Следует обратить особое внимание на следующее: действие тормоза цепи, правильность заточки цепи и ее натяжение, надежность крепления крышки тормоза, плавность работы клавиши пуска и кнопки блокировки пуска. Следует проверить, чисты и сухи ли рукоятки управления. Неисправный инструмент использоваться не должен!


** Внимание! Запрещается пользоваться цепной пилой, если ее устройства управления, защитные и блокировочные устройства повреждены, изношены или удалены!**

- Запрещается использовать суррогатную блокировку, например, привязав пусковую клавишу (кнопку) изоляционной лентой!

### **Техника безопасности**

#### **Меры по защите от поражения электрическим током.**


- Никогда не используйте пилу на открытом воздухе в снег или дождь.
- Во избежание поражения электрическим током, не касайтесь пилы влажными руками. И не пользуйтесь пилой, если ее корпус влажный.
- Регулярно обследуйте сетевой шнур на наличие повреждений и износа. Инструмент может использоваться только при безупречном состоянии сетевого шнура. Сетевой шнур может быть заменен только в сервисном центре.

** Внимание! При повреждении или разрыве сетевого шнура немедленно выньте его вилку из штепсельной розетки!**

- Не используйте сетевой шнур для вытягивания его вилки из штепсельной розетки. Не наступайте на сетевой шнур. Защищайте сетевой шнур от воздействия высокой температуры, нефтепродуктов и острых кромок.
- Штепсельная розетка электросети должна полностью соответствовать вилке сетевого шнура инструмента. Настоятельно рекомендуется не использовать различные адаптеры (переходники), а установить необходимую штепсельную розетку.
- Используйте только стандартные удлинители промышленного изготовления. Поперечное сечение удлинительных кабелей не должно быть меньше, чем у сетевого шнура инструмента. При использовании удлинительного кабеля, намотанного на барабан, вытягивайте кабель на всю длину. При работе на открытом воздухе электрические штепсельные соединения кабелей должны иметь брызгозащищенное исполнение. При необходимости проконсультируйтесь у специалиста-электрика.

### **Двойная изоляция**

Электрическая пила имеет двойную изоляцию. Это означает, что все внешние металлические части электрически изолированы от токоведущих частей. Это выполнено за счет размещения дополнительной изоляции между электрическими и механическими частями.

** Внимание! Двойная изоляция не заменяет обычных мер предосторожности, необходимых при работе с этим инструментом. Эта изоляционная система служит дополнительной защитой от травм, возникающих в результате возможного повреждения электрической изоляции внутри инструмента**

** Внимание! Не изменяйте конструкцию инструмента!**

- Для предотвращения преждевременного выхода из строя не проводите изменения в конструкции пилы.

** Внимание! Напряжение электрической сети ниже 220 В может стать причиной выхода из строя инструмента!**

### **Меры безопасности при эксплуатации**

** Внимание! Во время работы необходимо пользоваться специальной защитной экипировкой!**

- Во время работы необходимо пользоваться специальной защитной экипировкой!
- Обязательно пользуйтесь средствами защиты глаз и лица! Защитная маска для лица и специальные защитные очки предохранят глаза и лицо от травм и ранений от разлетающихся щепок и сучьев во время работы.
- Одежда должна соответствовать телу, то есть должна плотно прилегать к телу, но не сковывать движений. Не следует носить никаких украшений или свободной одежды, которые могли бы зацепиться за кусты или ветки. Убирайте длинные волосы. На всех лесных работах следует носить защитную каску, охраняющую от падающих веток. Следует регулярно проверять, не повреждена ли экипировка.
- Обязательно пользуйтесь средствами защиты слуха! Несмотря на то, что среднее значение шумов пилы не представляет угрозы для здоровья людей, рекомендуется пользоваться средствами защиты органов слуха (наушники, беруши и т.п.)
- Защитные рукавицы из крепкой кожи относятся к обязательной оснастке оператора цепной пилы, и их следует постоянно надевать во время работы.
- На работах с использованием цепной пилы следует носить защитную обувь с высокими голенищами нескользящей подошвой и прочным носком. Такая обувь защищает от травм, а также обеспечивает устойчивое положение работника.

**⚠ Внимание!** Работайте собранно и ответственно! Не используйте цепную пилу, если Вы устали, а так же если находитесь под влиянием алкоголя или понижающих реакцию лекарственных и других средств!

- Во время работы выбирайте удобное, устойчивое, постоянно контролируемое Вами положение.
- Оберегайте части вашего тела, от возможных контактов с движущимися частями инструмента.
- Контролируйте свою усталость.
- Обязательно совершайте перерывы для отдыха во время работы. Усталость приводит к снижению внимания. Особенно бдительным нужно быть при пользовании пилой в конце работы. Все рабочие операции следует выполнять спокойно и осознанно. Оператор несет ответственность за безопасность и посторонних лиц.
- Люди с недостаточным кровообращением, кто подвержен чрезмерной вибрации, могут причинить ущерб кровеносным сосудам или нервной системе. Вибрации могут быть причиной следующих симптомов: онемение (нечувствительность) в пальцах, руках или запястьях, покалывание, боль, изменение цвета кожи. Если наблюдается любой из этих признаков, обратитесь к врачу.

## Меры безопасности при обслуживании, ремонте, хранении

- Переносите пилу с выключенным двигателем, крышкой сцепления к ноге, шиной назад, предварительно надев на цепь защитный чехол, направляющей шиной назад. (Рис. А)
- При обслуживании инструмента используйте только рекомендованные изготовителем вспомогательные материалы.
- Проверку и ремонт инструмента производите только в сервисном центре.
- Храните инструмент в чистом, сухом и недоступном для детей месте.
- Во время хранения, пила должна быть отсоединена от источника питания, на шину должен быть надет защитный кожух.

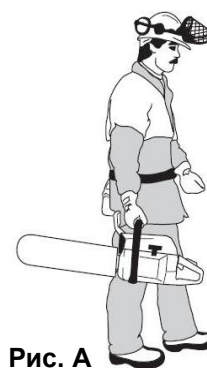


Рис. А

## 2.1. Дополнительные меры по безопасной эксплуатации цепных пил.

- Во время работы, пилу следует держать обеими руками: правой рукой за заднюю рукоятку, а левой за дугую. Рукоятки следует охватывать уверенным хватом ладони и большого пальца.
- Помните: после отпускания клавиши пуска, режущая цепь движется еще некоторое время (эффект инерции).
- Нельзя работать на неустойчивом основании. Следует обращать внимание на предметы, которые могут помешать в работе, и о которые можно споткнуться. Все время необходимо следить за сохранением устойчивого положения.
  - Никогда не следует пилить выше уровня плеч.
  - Никогда не пилите, стоя на лестнице.
  - Никогда не поднимайтесь на верхушку дерева и не работайте там.
  - Не работать в излишне наклонном положении.
  - Пилу следует вести таким образом, чтобы никакая часть тела не находилась на продолжении захвата режущей цепи.
- Работать следует только при хорошей видимости и хорошем освещении. Особое внимание необходимо соблюдать при мокрой почве, гололеде и снеге (опасность поскользнуться). Свежеожуренное дерево (кора) представляет собой повышенную опасность соскальзывания.
- Во время перерывов в работе пилу следует выключить и расположить так, чтобы она не угрожала чьей-либо безопасности.
- Во время работы, корпус пилы нагревается. Не кладите нагретую пилу на сухую траву или легковоспламеняющиеся предметы.
- Участок пиления необходимо очистить от посторонних тел, таких как песок, камни, гвозди и т.п. Посторонние предметы могут повредить пилу или стать причиной ее отбрасывания.
- Если режущая часть пилы наткнется на камень, гвоздь или подобные твердые предметы, следует немедленно выключить двигатель и проверить устройство.

- Круглые элементы дерева следует укрепить так, чтобы они не могли вращаться во время резки.
- При пилении кругляков следует использовать устойчивую подставку (по возможности козлы). Нельзя, чтобы другой человек или сам оператор придерживал часть дерева.
- Рабочие операции, состоящие из распиливания строевого леса или продольного пиления, могут выполнять только специально обученные лица (повышенная опасность отбрасывания).
- Перед проверкой натяжения режущей цепи для ее натяжения, замены или устранения неисправностей следует отключить пилу от сети питания.
- Осторожно обращайтесь с кабелем электропитания. Ни в коем случае не поднимайте и не носите пилу, держа ее за кабель электропитания, и не выключайте пилу, дергая за кабель. Кабель не должен быть в контакте с водой, маслом и острыми предметами.
- Избегайте сдавливания кабеля дверью, оградой или другими металлическими предметами, проводящими электричество, и не прижимайте кабель к ним.
- Перед использованием проверьте цепную пилу и кабель электропитания. Не пользуйтесь цепной пилой с поврежденным кабелем. Починка кабеля электропитания должна производиться квалифицированным специалистом в сервисном- центре.
- Убедитесь, что удлинитель находится в хорошем состоянии и сертифицирован для использования на открытом воздухе. Сечение провода должно соответствовать номинальной мощности цепной пилы.
- Подключайте цепную пилу только к источнику питания, снабженному системой заземления.
- Отключайте подачу питания перед техобслуживанием цепной пилы.

## 2.2. Отскок пилы. Меры предосторожности.

Любая разновидность отскока (Рис. В) может привести к потере управления пилой, и к соприкосновению с движущейся пильной цепью, в результате чего возможны серьезные травмы. Вам, как пользователю цепной пилы, следует предпринять несколько шагов для того, чтобы во время работы не произошло несчастных случаев и травм.

- В некоторых случаях соприкосновение верха пильной шины с предметом может вызвать молниеносный обратный удар, при котором шина будет резко отброшена назад и вверх в направлении оператора (эта отдача называется вращательный обратный удар).
- Защемление цепи вдоль верха пильной шины может привести к тому, что пила будет отброшена назад, непосредственно в сторону оператора (эта отдача называется линейный обратный удар).

Ознакомившись с понятием отскока, Вы можете уменьшить или полностью исключить элемент неожиданности при ее возникновении. Неожиданная отдача несет в себе опасность несчастных случаев. Следует понимать, что вращательный обратный удар можно предотвратить избеганием касания предметов или земли носком пильной шины.



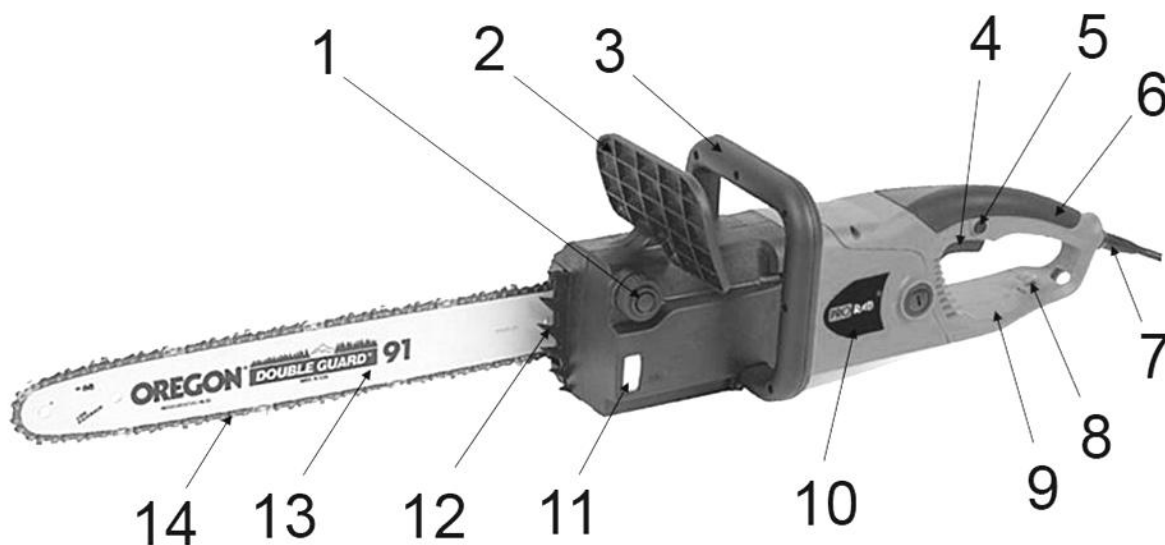
**Рис. В**

Никогда не работайте одной рукой! Результатом управления пилой только одной рукой могут быть серьезные травмы, нанесенные оператору пилы, его помощникам и другим посторонним лицам. Чтобы обеспечить надлежащий контроль, всегда используйте обе руки при работе с пилой, одна из которых всегда должна контролировать клавишу пуска. В противном случае пила может выскользнуть из рук, или ее может занести, что может привести к серьезным травмам из-за потери контроля над пилой.

- Крепко удерживайте пилу обеими руками, во время работы, правую руку держите на задней ручке, переднюю ручку сожмите левой рукой. Плотно обхватывайте ручки пилы всей ладонью. Плотный захват позволит Вам сократить риск отдачи и обеспечить лучший контроль над пилой. Всегда необходимо использовать обе руки для контроля над пилой!
- Избегайте работы на высоких оборотах.
- Запрещается пиление выше высоты плеча.
- Избегайте контакта древесины только с концом шины.
- Используйте направляющие шины и цепи, только разрешенные изготовителем.

## 3. УСТРОЙСТВО И СОСТАВНЫЕ ЧАСТИ

### 3.1. Составные части



- |                               |  |
|-------------------------------|--|
| 1. Крышка бака смазки цепи    | 8. Скоба крепления сетевого шнура      |
| 2. Ручка тормоза цепи         | 9. Защитный экран задней ручки         |
| 3. Передняя дуговая ручка     | 10. Крышка защитная электродвигателя   |
| 4. Клавиша пуска              | 11. Индикатор уровня масла смазки цепи |
| 5. Кнопка блокиратора пуска   | 12. Зубчатый упор                      |
| 6. Прорезиненная задняя ручка | 13. Направляющая шина цепи             |
| 7. Шнур сетевой               | 14. Цепь                               |

### 3.2. Устройство системы безопасности

#### *Ручка тормоза цепи (2)*

- Для безопасности, цепная пила оснащена инерционным тормозом цепи (2). Тормоз цепи включается автоматически в случае резкого, сильного отскока, который вызывается прикосновением конца пилы к древесине во время работы. Тормоз цепи установлен, чтобы блокировать пильную цепь перед стартом и для моментальной остановки в экстренных случаях.
- Тормоз цепи включается вручную (левой рукой), или автоматически, с помощью инерционного механизма (в виде маятникового рычага, рукоятка тормоза цепи действует как противовес в направлении отдачи). Данное движение приводит в действие пружинный механизм, который зажимает ленту тормоза вокруг привода цепи (барабана муфты сцепления).

#### *Кнопка блокировки пуска (5)*

- Предотвращает случайное включение двигателя. Клавиша пуска (4) не может быть нажата, если не нажата кнопка блокировки пуска.

## Задняя ручка (6)

- Задняя ручка имеет прорезиненное покрытие для надежности хвата, имеет снизу расширенный защитный экран (9), который защищает руки от травм в случае разрыва цепи, а также от царапин ветками и сучьями во время работы.

## Зубчатый упор (12)

- Приспособление, размещенное впереди в месте выхода пильной шины из корпуса, служащее точкой опоры, во время глубокого распила, когда зубец упора соприкасается с деревом или бревном.

## Цепь, снижающая риск отскока (14)

- Пила снабжена высококачественной цепью OREGON, снижающей риск отскока и его интенсивность, благодаря специально разработанным контурным звеньям.

## 4. ВВОД В ЭКСПЛУАТАЦИЮ

**⚠ Внимание! В новой пиле не заправлен маслом бак смазки цепи!**

### 4.1. Распаковка

- Откройте коробку. Извлеките все комплектующие детали и узлы.
- Проверьте комплектность инструмента.
- Освободите узлы и детали от консервационной смазки

### 4.2. Сборка

Для сборки цепной пилы Вам понадобится комбинированный гаечный ключ, поставляемый в комплекте. А также защитные перчатки, во время работы с цепью (перчатки в комплект НЕ входят).

**⚠ Внимание! Не запускайте двигатель пилы, не собрав ее полностью!**

Новая пила требует:

- Установки направляющей шины
- Регулировки натяжения цепи
- Заправки масляного бака смазки цепи специальным маслом. (См. пункт 4.3).

**⚠ Внимание! Только после этого пила будет готова к работе!**

Прежде чем приступать к работе, полностью ознакомьтесь с содержанием данного руководства. Особое внимание следует уделять правилам техники безопасности.

#### Монтаж направляющей шины

- Отключите сетевой шнур пилы от сети питания.
- Убедитесь, что рукоятка тормоза цепи (1) сдвинута в положение ВЫКЛ. (См. Рис. 1).
- Снимите пластиковый колпачок с болта крепления шины.

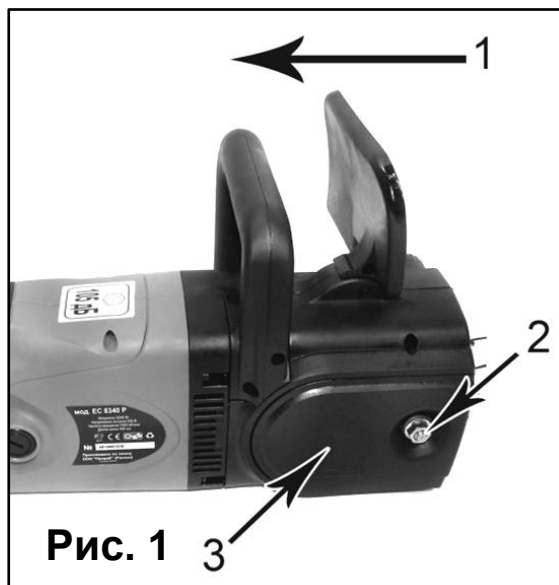
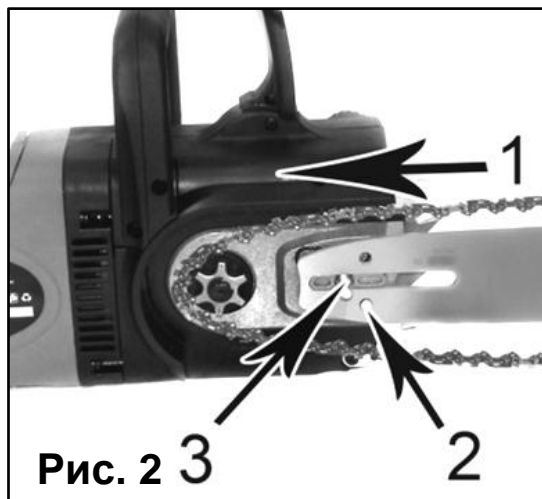


Рис. 1

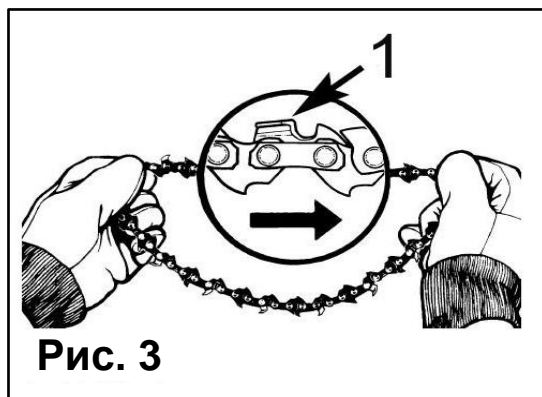
- Отвинтите предохранительные гайки шины (2).
- Снимите крышку тормоза цепи (3), потянув ее вверх. Возможно, потребуется приложить усилие.
- Установите пазовую часть пильной направляющей шины (1) на шинный болт (3). Совместите выравнивающий штифт и его посадочное отверстие в направляющей шине. (2) Передвигайте шину за муфту сцепления до тех пор, пока она не остановится (**Рис. 2**).
- Протяните цепь поверх шины на звездочку муфты сцепления.



**Установка цепи**

**⚠ Внимание!** При работе с пильной цепью и регулировке ее натяжения необходимо надевать защитные перчатки.

- Растяните цепь так, чтобы резцы были направлены ПО ЧАСОВОЙ СТРЕЛКЕ к вращению (**Рис. 3**).
- Наденьте цепь на ведущую звездочку позади муфты сцепления. Убедитесь, что звенья встали между зубчиками звездочки
- Вставьте ведущие звенья в канавку шины и обведите цепь вокруг концевой части шины. Цепь будет немного свешиваться с нижней части шины.
- Потяните шину вперед, пока цепь не будет хорошо закреплена в канавке. Убедитесь, что все ведущие звенья находятся в канавке шины.
- Установите крышку тормоза цепи на место, удостоверившись, что выравнивающий штифт находится в нижнем отверстии шины. Проверьте, что цепь не соскакивает с шины. Установите предохранительные гайки шины и затяните их вручную.

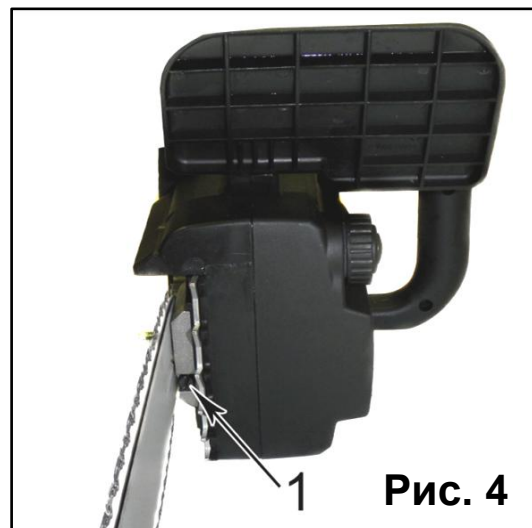


**⚠ Внимание!** На этом этапе гайки шины затягиваются просто вручную, поскольку еще нужно выполнить регулировку цепи. После регулировки натяжения цепи, гайки шины следует прочно затянуть!

**Регулировка натяжения пильной цепи**

Правильное натяжение цепи имеет большое значение. Необходимо проверять его каждый раз перед использованием пилы, а также в процессе работы. Частые проверки и регулировки позволят улучшить эксплуатационные характеристики и продлить срок службы цепи.

- Чтобы увеличить натяжение цепи, возьмитесь за носок пильной шины и поверните регулировочный винт (1) ПО ЧАСОВОЙ СТРЕЛКЕ. Поворот винта ПРОТИВ ЧАСОВОЙ СТРЕЛКИ позволит Вам ослабить натяжение. Убедитесь, что цепь плотно прилегает к пильной шине (**Рис. 4**).
- Осуществив регулировку, продолжайте удерживать носок шины в приподнятом положении и крепко затяните предохранительные гайки шины. Правильно натянутая



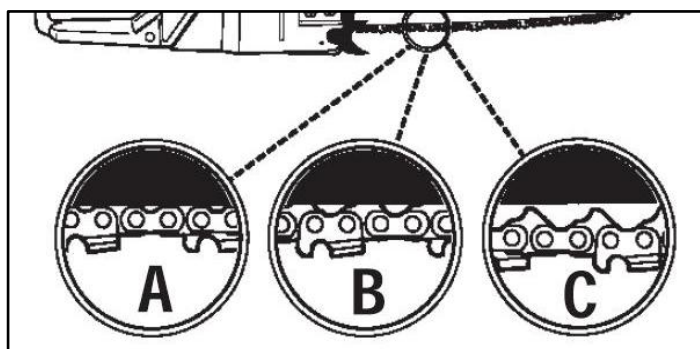
цепь плотно прилегает к шине со всех сторон и свободно проворачивается рукой (в перчатках!).

Если цепь не проворачивается или заедает, значит, она натянута слишком плотно. В этом случае потребуются незначительные регулировки:

- Вручную ослабьте предохранительные гайки шины. Ослабьте натяжение цепи, плавно поворачивая регулировочный винт ПРОТИВ ЧАСОВОЙ СТРЕЛКИ. Проведите цепь назад и вперед по всей шине. Продолжайте регулировку до тех пор, пока цепь не будет свободно вращаться, но в то же время убедитесь, что она не провисает. Если необходимо увеличить натяжение, поверните регулировочный винт ПО ЧАСОВОЙ СТРЕЛКЕ.
- После установки нужного натяжения крепко затяните две предохранительные гайки шины, удерживая носок шины в приподнятом положении.

**⚠ Внимание! Новая пильная цепь может растянуться, поэтому необходимо проверять и корректировать ее натяжение после каждых 5 пропилов. Это нормально. Цепь быстро приработается, и необходимость в регулировке будет возникать гораздо реже.**

В случае если цепь чрезмерно провисла или слишком сильно натянута, зубчатое колесо, шина, цепь изнашиваются намного быстрее. На рисунке ниже проиллюстрировано правильное натяжение при холодной цепи (А), теплой цепи (В), а также цепи, натяжение которой необходимо отрегулировать (С).



## Механическая проверка тормоза цепи

Цепная пила оборудована специальным тормозом цепи, который призван сократить риск травмирования в случае отскока. Тормоз срабатывает, когда на рукоятку тормоза оказывается давление, как это происходит в случае отдачи, когда рука оператора надавливает на рукоятку. Когда тормоз приводится в действие, цепь немедленно останавливается.

**⚠ Внимание! Тормоз цепи предназначен для уменьшения риска травм в случае отскока; однако он не может обеспечить нужную степень защиты, если оператор не соблюдает правил эксплуатации. Проверьте тормоз перед каждым запуском пилы, а также периодически в процессе работы.**

- Тормоз цепи ОТКЛЮЧЕН (цепь может двигаться), когда рукоятка тормоза отведена назад.
- Тормоз цепи АКТИВИРОВАН (цепь останавливается), когда рукоятка тормоза сдвинута вперед. В этом случае цепь не должна двигаться.

**⚠ Внимание! Рукоятка тормоза должна легко переводиться в оба положения. Если Вы ощущаете сильное сопротивление или рукоятка не сдвигается в том или ином направлении, не пользуйтесь пилой. Немедленно обратитесь в сервис-центр за ремонтом.**

### 4.3. Смазка цепи и шины

Во время работы пилы, цепь испытывает большую нагрузку и трение о древесину. Эти факторы делают работу трудной и напряженной, а также существенно влияют на ресурс пилы. По этим причинам необходимо пользоваться смазкой во время работы.

**⚠ Внимание! Запрещается работать пилой без применения смазки пильного механизма!**

Для смазки можно использовать только специальные масла для смазки шины, цепи и ведущей звездочки.

**⚠ Внимание! Мы рекомендуем использовать специальное минеральное адгезионное масло PRORAB 0810 для пильных механизмов.**

Данное масло приготовлено на основе высокоочищенных минеральных и авиационных масел и специального пакета присадок, обеспечивающих эффективную защиту против износа трущихся деталей, снижение энергопотребления, температуры цепи и шины, предотвращение деформации шины и цепи.

Достаточная и регулярная смазка пильной цепи необходима для минимизации трения между цепью и шиной. Не стоит экономить на смазке шины и цепи. Если пильная цепь будет недостаточно хорошо смазана, то неизбежно сократится эффективность работы инструмента и срок службы цепи. К тому же, цепь очень скоро затупится, а шина быстро износится из-за перегрева. О плохой смазке во время работы свидетельствует дым, идущий из цепи.

**⚠ Внимание! Обыкновенные моторные масла не подходят для смазки цепи пильного механизма. Изготовитель не несет ответственность за надежность работы пильного механизма, при использовании других, не рекомендованных марок и типов масел, а также в случае работы инструмента без смазки пильного механизма.**

К безусловным признакам неверного использования пилы с недостаточной смазкой относятся изменение цвета цепи и/или шины, деформация направляющей шины.

Цепная пила оснащена автоматической системой смазки на зубчатом приводе. Система автоматически доставляет нужное количество масла к механизму шины и цепи. С увеличением скорости двигателя возрастает и приток масла к полотну шины.

**Для заправки масляного бака:**

- Отключите пилу от сети питания
- Установите пилу на ровной горизонтальной поверхности
- Откройте крышку наливной горловины бака
- Залейте необходимый объем масла в бак, контролируя его уровень
- Плотно закрутите крышку назад на горловину бака.

## 5. ЭКСПЛУАТАЦИЯ

**Перед запуском двигателя:**

- Произведите полную сборку пилы (см. пункт 4 Руководства пользователя).
- Наполните масляный бак маслом для смазки цепи и шины.
- Убедитесь, что в рабочей зоне нет посторонних людей и преград.
- Подключите пилу к сети питания.

## **5.1. Включение/выключение цепной пилы**

### ***Включение пилы***

Обхватите переднюю ручку пилы левой рукой. Правой рукой возьмитесь за заднюю ручку.

- Зажмите кнопку блокировки пуска (5)
- Нажмите на клавишу пуска (4)
- Двигатель быстро наберет обороты, и цепь начнет вращение.

### ***Работа двигателя***

- Надавите на клавишу пуска, постепенно увеличивая нажим, двигатель начнет увеличивать обороты.
- Убедитесь в том, что цепь и шина должным образом изменяют скорость вращения и что они должным образом смазаны.
- Не используйте двигатель на высоких скоростях без необходимости.
- Убедитесь, что пильная цепь останавливается, когда вы отпускаете клавишу пуска.

### ***Выключение пилы***

Остановку цепи во время работы можно произвести:

- Отпустив пусковую клавишу (4).
- Нажав на тормоз цепи (2) (в экстренных случаях).

После остановки двигателя, цепь прекратит свое вращение через несколько секунд (момент инерции вращения), после этого необходимо отключить сетевой шнур от сети питания.

## **5.2. Общие указания по работе с пилой**

В данном разделе описываются основные правила безопасной работы с цепной пилой. Однако данная информация никогда не может заменить подготовки и практического опыта профессионального пользователя. Если вы в какой-либо ситуации почувствуете себя неуверенно, обратитесь за советом к специалисту. Обратитесь в специализированный магазин по продаже пил, в сервисную мастерскую или к опытному пользователю.

Перед началом работы с цепной пилой следует понять, что такое эффект отскока, и как его можно избежать (см. пункт 2).

Прежде чем приступить к работе с цепной пилой, следует понять разницу в процессе пиления верхней и нижней кромкой пильного полотна. Обязательно выполняйте все правила безопасности данного Руководства пользователя (см. пункт 2). Соблюдайте вышеприведенные правила, но в тоже время не работайте в условиях, когда вы не сможете позвать на помощь при несчастном случае. Не работайте с цепной пилой в плохих погодных условиях. Таких как густой туман, сильный дождь, резкий ветер, сильный холод, и т.д. Работа в плохую погоду сильно утомляет и вызывает дополнительный риск.

Будьте особенно внимательны при обрезке мелких ветвей и старайтесь избегать пиления кустарника (т.е. большого количества мелких ветвей одновременно). Мелкие ветки могут быть захвачены цепью и отброшены в вашем направлении, вызвав серьезные травмы.

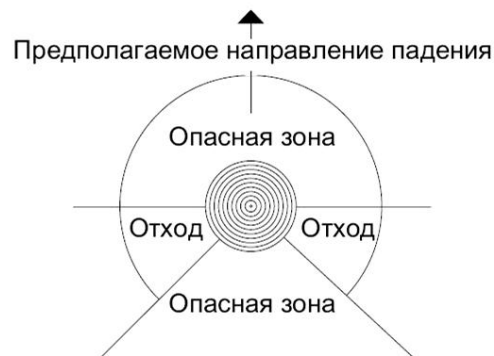
Будьте максимально осторожны при пилении веток или бревен, находящихся в напряжении. Бревно или ветка может неожиданно вернуться в свое естественное положение до или после того момента, как вы их отпилите. Если вы стоите с неправильной стороны или начали пилить в неправильном положении, ветка или бревно могут ударить вас или пилу. Это приведет к потере контроля за ситуацией и серьезным происшестввам.

### 5.3. Техника валки деревьев

Падающее дерево может нанести серьезные повреждения всему, что встретится на его пути - машине, дому, ограждению, линии электропередач или другому дереву. Существует способ заставить дерево упасть в нужном направлении, поэтому сначала решите, что это будет за направление.

Прежде чем приступать к валке, расчистите место вокруг дерева от помех. Вам понадобится принять устойчивую позу для начала пиления, расположившись таким образом, чтобы пила во время работы не наткнулась на какое-либо препятствие.

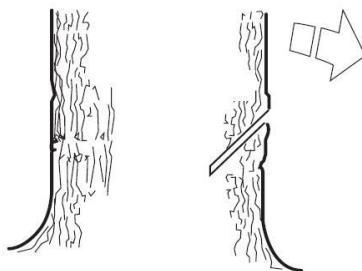
Затем выберите путь к отходу. Когда дерево начнет падать, путь отхода должен быть направлен по диагонали в сторону, противоположную направлению падения, под углом 45 градусов, и Вы должны отойти минимум на 3 метра от ствола, чтобы уклониться, если ствол дерева отскочит через пень назад.



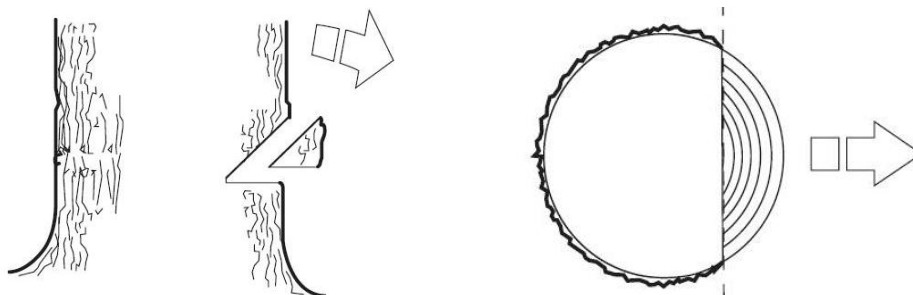
Для валки делаются три пропила. Прежде всего, направляющий подпил, состоящий из верхнего и нижнего пропилов. После этого делается "основной подпил". Правильно выполняя эти пропилы, вы можете достаточно точно контролировать направление падения.

#### **Направляющий подпил**

Первым делается верхний пропил. Встаньте справа от дерева и сделайте пропил сверху вниз под углом.



После этого делается нижний пропил так, чтобы он сошелся с концом верхнего пропила. Направляющий пропил делается на глубину 1/4 ствола и угол между верхним и нижним пропилом должен быть не меньше чем 45 градусов.

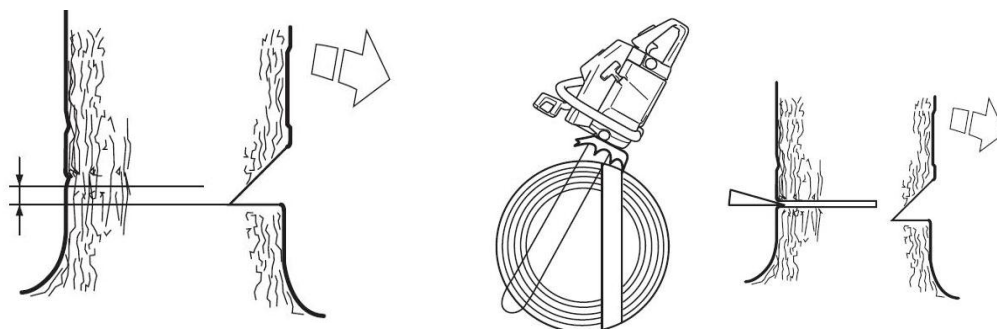


Линия, на которой сходятся два этих пропила, называется направляющей линией. Эта линия должна быть строго горизонтальной и составлять прямой угол (90 градусов) к предполагаемому направлению падения.

#### **Основной пропил**

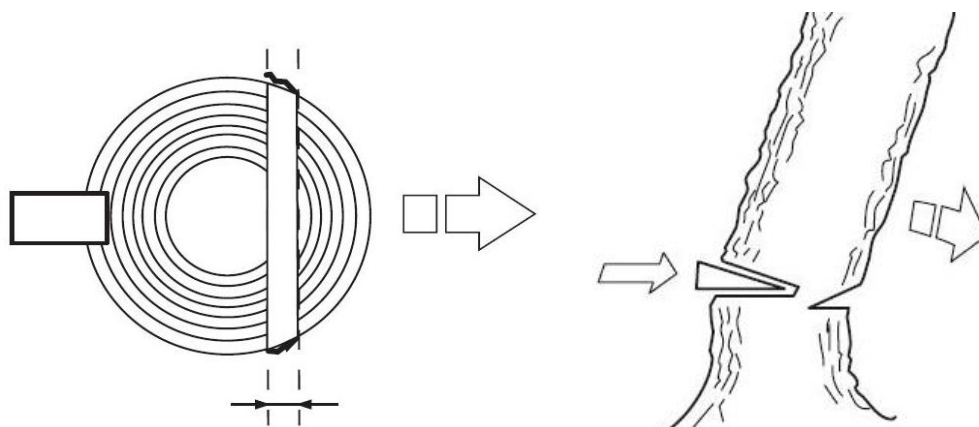
Основной пропил делается с противоположной стороны дерева и должен быть строго горизонтальным. Встаньте с левой стороны от дерева и сделайте пропил нижней кромкой пильного полотна. Сделайте

основной пропил на 3-5 см выше плоскости направляющего пропила. Работайте на полном газу и вводите пильное полотно в ствол дерева постепенно, плавным движением. Следите за тем, чтобы дерево не начало перемещаться в направлении, противоположном предполагаемому направлению падения. Как только пропил станет достаточно глубоким, загоните в него клин.



Закончить основной пропил нужно параллельно линии направляющего пропила так, чтобы расстояние между ними составляло около 1/10 диаметра ствола. Нераспиленный участок ствола называется полосой разлома.

Полоса разлома действует как петельный шарнир, задающий направление падения дерева. Возможность влияния на направление падения будет полностью утрачена, если полоса разлома слишком узкая или направляющий и основной пропилы плохо размещены. После того, как выполнены основной и направляющий пропилы, дерево начнет падать под действием собственного веса или с помощью направляющего клина или ваги.



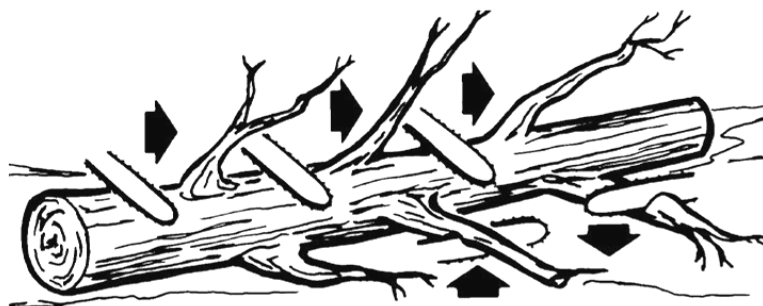
### Обрезка ветвей и сучьев

**⚠ Внимание!** Большинство случаев отскока происходит при обрезке сучьев! Обратите особое внимание на положение зоны отдачи полотна при обрезке сучьев, находящихся под нагрузкой или в напряжении!

Обрезка - это процесс удаления ветвей с поваленного дерева. Процесс обрезки ветвей и сучьев с упавшего дерева очень похож на процесс раскряжевки. Будьте осторожны, чтобы носок пильной шины не коснулся других веток. Всегда используйте обе руки. Во время пиления не держите пилу над головой или с пильной шиной, расположенной вертикально. В этом случае, если пила вдруг испытает обратный удар, у Вас может не быть достаточного контроля над инструментом.

Оставьте большие сучья под деревом как опору: это поможет осуществлять раскряжевку. Распиливая ветви под нагрузкой, срежьте их последовательно, начиная с нижних, во избежание защемления пилы.

- Спиливайте ветки, на которые дерево опирается, в последнюю очередь
- Подложите опоры под ствол

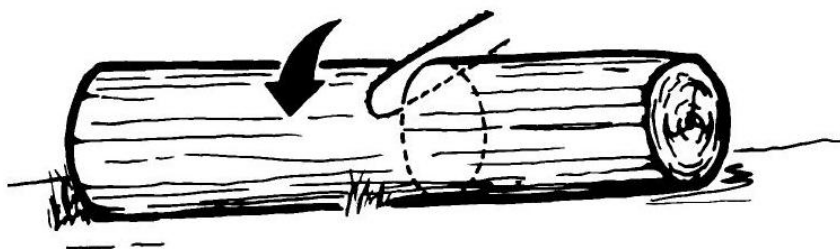


### **Раскряжевка**

Раскряжевка - это распиливание бревна или поваленного дерева на части. Существуют несколько основных правил, которые применяются ко всем действиям по раскряжевке. Всегда держите пилу двумя руками за ручки. Подоприте бревно, используйте опоры, если это возможно. При раскряжевке на склоне всегда стойте на возвышенности. Не стойте на бревне.

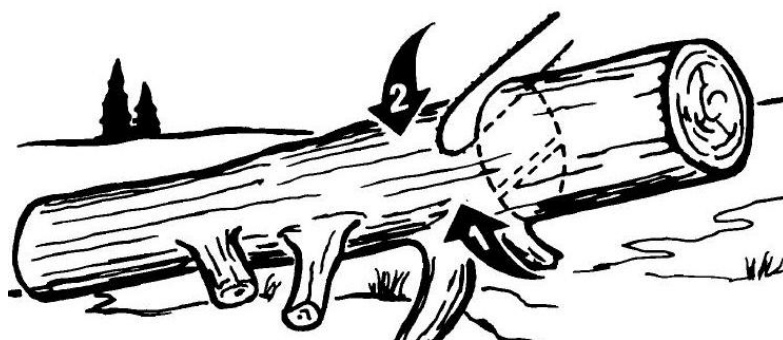
**Если бревно полностью лежит на земле:**

Выполняйте пиление от начала до конца с верхней части бревна, следите за тем, чтобы цепь не коснулась грунта



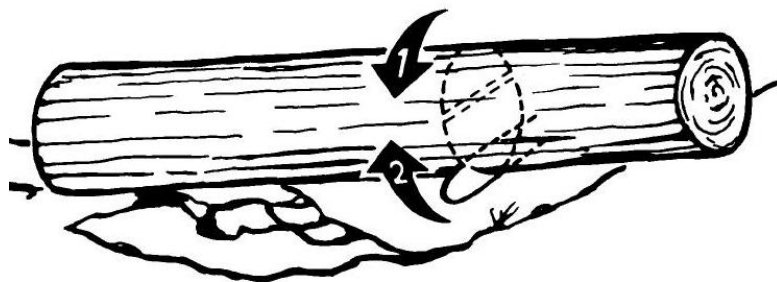
**Если бревно упирается в грунт одним концом:**

Начинайте пиление снизу: сделайте пропил на 1/3 диаметре бревна. Это не даст бревну расколоться. Затем пилите сверху. Продолжайте пиление до встречи двух пропилов. Так Вы сможете избежать защемления пилы



**Если бревно опирается на два конца:**

Начинайте пиление сверху: сделайте пропил на 1/3 диаметра бревна, чтобы избежать защемления пилы. Заканчивать пиление следует снизу до встречи двух пропилов. Это позволит избежать защемления.



**⚠ Внимание!** При распиливании бревен лучше всего использовать козлы в качестве опоры. Если у вас нет такой возможности, используйте в качестве опоры толстые сучья распиливаемого ствола или другие бревна. Убедитесь, что во время пиления бревно надежно закреплено на опоре.

## 6. ПЕРИОДИЧЕСКОЕ ОБСЛУЖИВАНИЕ

Внимательное отношение к профилактическому обслуживанию, регулярные проверки, осмотр и уход продлевают срок службы и повышают эффективность работы пилы. Нужно учитывать, что при определенных тяжелых условиях работы очистка, регулировка и замена деталей должны осуществляться чаще. Регулярно производите очистку вентиляционных отверстий на корпусе электродвигателя.

### 6.1. Уход за пильной цепью и направляющей шиной

**⚠ Внимание!** Осуществлять работы по техническому обслуживанию следует в защитных перчатках, отключенной от сети питания пиле.

Никогда не работайте с затупившейся пильной цепью. При работе с тупой цепью вам придется прикладывать большие усилия в процессе пиления, и в то же время пропил будет получаться довольно маленький. В случае совсем тупой цепи, пила вообще не будет пилить, а только крошить дерево. Острая пильная цепь хорошо входит в древесину и делает длинный ровный пропил. При пилении из-под нее выходят опилки правильной формы. Если при пилении получается древесная пыль, значит, цепь требует заточки.

#### Заточка цепи

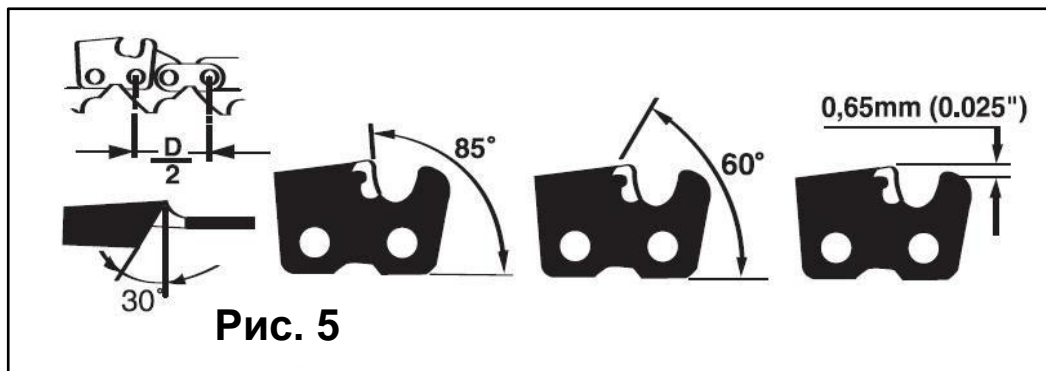
Заточка цепи требует использования специальных инструментов. Это обеспечивает правильный угол и глубину заточки режущих зубьев. Неопытным пользователям мы рекомендуем обратиться для заточки к специалистам. Если у Вас достаточно квалификации для того, чтобы осуществлять заточку самостоятельно, Вы можете приобрести соответствующие инструменты в специализированном магазине.

**⚠ Внимание!** Неправильная заточка цепи повышает риск отдачи!

Для заточки пильной цепи должны использоваться подходящие инструменты:

- Круглый напильник для заточки цепей диаметр (4 мм);
- Зажимная державка напильника;
- Шаблон для фуговки зубьев пильных цепей (опиловочный калибр).

Всегда затачивайте режущие зубья с внутренней стороны и только движением напильника вперед. Протачивайте все зубья до одной и той же длины. Когда длина режущего зуба уменьшится до 4 мм, цепь считается изношенной и ее надо заменить. Обязательно контролируйте угол заточки (Рис. 5). Для простой заточки достаточно произвести 2-3 штриха напильником в направлении изнутри наружу.



**Рис. 5**

**⚠ Внимание!** После того как Вы самостоятельно производили заточку режущих зубьев 3-4 раза, следует обратиться в специальный сервис. Специалисты смогут переточить ограничители глубины, что позволит скорректировать расстояние до режущей грани.

### Уход за направляющей шиной

Для обеспечения равномерного износа шину следует переворачивать через каждые 8 ч работы. Канавку шины регулярно прочищайте от опилок и грязи. Регулярно проверяйте ребра шины на предмет износа. При необходимости удаляйте заусенцы и спрямляйте ребра плоским напильником. Периодически смазывайте маслом ведущую звездочку в шине.

## 6.2. Правила хранения цепной пилы

Храните цепную пилу в разобранном состоянии, в упаковке, в сухом месте, вдали от возможных источников воспламенения, таких как печь, газовый бойлер, и пр.

## 7. ПОИСК И УСТРАНЕНИЕ НЕИСПРАВНОСТЕЙ

НЕИСПРАВНОСТЬ	ВОЗМОЖНАЯ ПРИЧИНА	НЕОБХОДИМЫЕ ДЕЙСТВИЯ
Цепная пила не работает	Нет подачи электричества; Дефект кабеля; Включенный тормоз цепи. Двигатель не работает	Проверьте напряжение тока в сети Проверьте кабель Выключите тормоз цепи Обратитесь в сервисный – центр
Недостаточная мощность двигателя	Сточились угольные щетки	Обратитесь в сервисный - центр для замены

Пильная цепь не останавливается продолжительное время после остановки двигателя	Сточился ремень тормоза	Обратитесь в сервисный - центр для замены
Нет смазки на цепи	Пустой масляный бак. Загрязненная маслоподводящая бороздка.	Наполните масляный бак. Прочистите канал подачи масла. Обратитесь в сервисный – центр

## 8. ГАРАНТИЙНЫЕ УСЛОВИЯ

### *Уважаемый покупатель!*

1. Поздравляем Вас с покупкой нашего изделия и выражаем признательность за Ваш выбор.
2. Надежная работа данного изделия в течение всего срока эксплуатации - предмет особой заботы наших сервисных центров. В случае возникновения каких-либо проблем в процессе эксплуатации изделия рекомендуем Вам обращаться только в сервисные центры, адреса и телефоны которых Вы сможете найти в Гарантийном талоне или узнать в магазине.
3. При покупке изделия требуйте проверки его комплектности и исправности в Вашем присутствии, инструкцию по эксплуатации и заполненный Гарантийный талон на русском языке. При отсутствии у Вас правильно заполненного Гарантийного талона мы будем вынуждены отклонить Ваши претензии по качеству данного изделия.
4. Во избежание недоразумений убедительно просим Вас перед началом работы с изделием внимательно ознакомиться с инструкцией по его эксплуатации.
5. Обращаем Ваше внимание на исключительно бытовое назначение данного изделия.
6. Правовой основой настоящих гарантийных условий является действующее Законодательство и, в частности, Закон "О защите прав потребителей".
7. Гарантийный срок на данное изделие составляет 12 месяцев и исчисляется со дня продажи через розничную торговую сеть. В случае устранения недостатков изделия, гарантийный срок продлевается на период, в течение которого оно не использовалось.
8. Срок службы изделия - 3 года.
9. Наши гарантийные обязательства распространяются только на неисправности, выявленные в течение гарантийного срока и обусловленные производственными факторами.
10. Гарантийные обязательства не распространяются на неисправности изделия, возникшие в результате:
  - Несоблюдения пользователем предписаний инструкции по эксплуатации изделия.
  - Механического повреждения, вызванного внешним ударным или любым иным воздействием.
  - Использования изделия в профессиональных целях и объемах.
  - Применения изделия не по назначению.
  - Стихийного бедствия.
  - Неблагоприятных атмосферных и иных внешних воздействий на изделие, таких как дождь, снег, повышенная влажность, нагрев, агрессивные среды.
  - Использования принадлежностей, расходных материалов и запчастей, не рекомендованных или не одобренных производителем.
  - Проникновения внутрь изделия посторонних предметов, насекомых, материалов или веществ.
  - На инструмент, подвергавшийся вскрытию, ремонту или модификации вне уполномоченного сервисного центра.
  - На принадлежности, запчасти, вышедшие из строя вследствие нормального износа, и расходные материалы, такие как фильтры, угольные щетки, и т. п.
  - На неисправности, возникшие в результате перегрузки, повлекшей выход из строя мотора, выпрямителей, автоматических выключателей или других узлов и деталей. К безусловным

признакам перегрузки изделия относятся, помимо прочих: появление цветов побежалости, деформация или оплавление деталей и узлов изделия, потемнение или обугливание изоляции проводов под воздействием высокой температуры.

- Ненадлежащего обращения при эксплуатации, хранении и обслуживании (наличие ржавчины, засорение системы охлаждения отходами, забивание внутренних и внешних полостей пылью и грязью).
- На расходные и быстроизнашивающиеся части (ведущая звездочка, резиновые амортизаторы, и уплотнители, шестерня привода масляного насоса, храповое колесо, фильтры, лента тормоза, пружина сцепления), а также сменные приспособления (режущие механизмы, шины, ножи, их элементы натяжения и крепления)

Изготовитель обязуется в течение гарантийного срока эксплуатации безвозмездно исправлять дефекты продукции или заменять ее, если дефекты не возникли вследствие нарушения покупателем правил пользования продукцией или ее хранения. Гарантийный ремонт генератора производится изготовителем по предъявлении гарантийного талона, а послегарантийный – в специализированных ремонтных мастерских. Изготовитель не принимает претензии на некомплектность и механические повреждения генератора после его продажи.

Компания ООО «ПРОРАБ» ставит перед собой приоритетную задачу максимально удовлетворить потребности покупателей в бензо-, пневмо-, электроинструменте и расходном материале. Создавая ассортиментную линейку, мы ориентируемся в первую очередь на доступные цены при оптимальном уровне надежности. Вся выпускаемая продукция сделана в Китае и имеет все необходимые сертификаты соответствия.

**Импортер: ООО «ПРОРАБ» (Россия)**

Адрес: 115114, г. Москва, Дербеневская набережная, д. 11