

Уважаемый пользователь!

Выражаем Вам признательность за выбор и приобретение изделия, отличающегося высокой надежностью и эффективностью в работе. Мы уверены, что наше изделие будет надежно служить Вам в течение многих лет.

Пожалуйста, обратите Ваше внимание на то, что эффективная и безопасная работа, также надлежащее техническое обслуживание возможно только после внимательного изучения Вами данной «Инструкции по эксплуатации».

При покупке рекомендуем Вам проверить комплектность поставки и отсутствие возможных повреждений, возникших при транспортировке или хранении на складе продавца. При этом изображенные, описанные или рекомендованные в данной инструкции принадлежности не в обязательном порядке могут входить в комплект поставки.

Проверьте также наличие гарантийного талона, дающего право на бесплатное устранение заводских дефектов в период гарантийного срока. На талоне должна присутствовать дата продажи, штамп магазина и разборчивая подпись продавца.

СОДЕРЖАНИЕ

1. Основные параметры	3
1.1. Технические характеристики	3
1.2. Комплект поставки	3
1.3. Область применения	3
2. Описание условных обозначений	4
3. Устройство и составные части	5
4. Эксплуатация	6
4.1. Распаковка и сборка	6
4.2. Эксплуатация снегоуборочника	6
4.3. Общие рекомендации по эффективной уборке снега	7
5. Периодическое обслуживание	8
6. Поиск и устранение неисправностей	9
7. Гарантийные условия	10

Перед началом работы внимательно прочтите инструкцию по безопасности и эксплуатации!

ЭЛЕКТРИЧЕСКИЙ СНЕГОУБОРЩИК PRORAB EST 1811

- Внимательно прочитайте данную инструкцию и следуйте ее указаниям. Используйте данную инструкцию для ознакомления с электрическим снегоуборщиком (далее в тексте могут быть использованы технические названия – снегоуборщик, машина, изделие, инструмент), его правильным использованием и требованиями безопасности.
- Храните данную инструкцию в надежном месте.

1. ОСНОВНЫЕ ПАРАМЕТРЫ

1.1. Технические характеристики

	PRORAB EST 1811
Напряжение сети питания, В.	~220
Частота сети питания, Гц.	50
Мощность, Вт.	2000
Тип шнека	Роторный, 2 лопасти
Макс. производительность, м ³ /час.	270
Макс. ширина очистки, мм.	450
Макс. дальность выброса снега, м.	6
Макс. высота выброса снега, м.	4
Масса, кг.	14

Технические характеристики и комплект поставки могут быть изменены производителем без предварительного уведомления.

1.2. Комплектация

1. Снегоуборщик электрический – 1 шт.
2. Руль управления и вал крепления – 1 шт.
3. Снегоотвод с креплением – 1шт.
4. Рукоятка поворота снегоотвода – 1 шт.
5. Гайка барашковая крепления руля управления – 4 шт.
6. Скобы крепления шнура – 4 шт.
7. Инструкция по эксплуатации – 1 шт.
8. Инструкция по безопасности – 1 шт.
9. Упаковка – 1 шт.



1.3. Область применения

- Снегоуборщик (далее в тексте могут быть использованы технические названия – снегоуборщик, машина, изделие, инструмент), предназначен для уборки территорий от свежеевыпавшего снега вокруг домов, гаражей; расчистки паркингов, дорожек, тротуаров, а также других открытых небольших пространств.
- Режим работы: повторно-кратковременный; эксплуатация под надзором оператора.
- Данный инструмент предназначен для использования только в бытовых целях. Бытовой тип инструмента подразумевает использование его для бытовых нужд не более 20 (двадцати) часов в неделю, при этом на каждые 15-20 минут непрерывной работы рекомендуется совершать паузу 3-5 мин для отдыха, очистки и охлаждения инструмента
- Снегоуборщик соответствует нижеследующим нормам технического контроля, а также нормам безопасности «Технического Регламента о безопасности машин и оборудования» (Постановление Правительства РФ от 15.09.2009 №753 с изменениями, утвержденными постановлением Правительства РФ от 24.03.2011 № 205). Сертификат соответствия № С-СН.АВ29.В.44280. Срок действия с 12.07.2012 по 11.07.2013 г.
- Внимание! В связи с постоянным техническим совершенствованием конструкции изделия, возможны некоторые отличия, между приобретенным Вами изделием и сведениями, приведенными в руководстве пользователя, не влияющие на его основные технические параметры и правила эксплуатации.

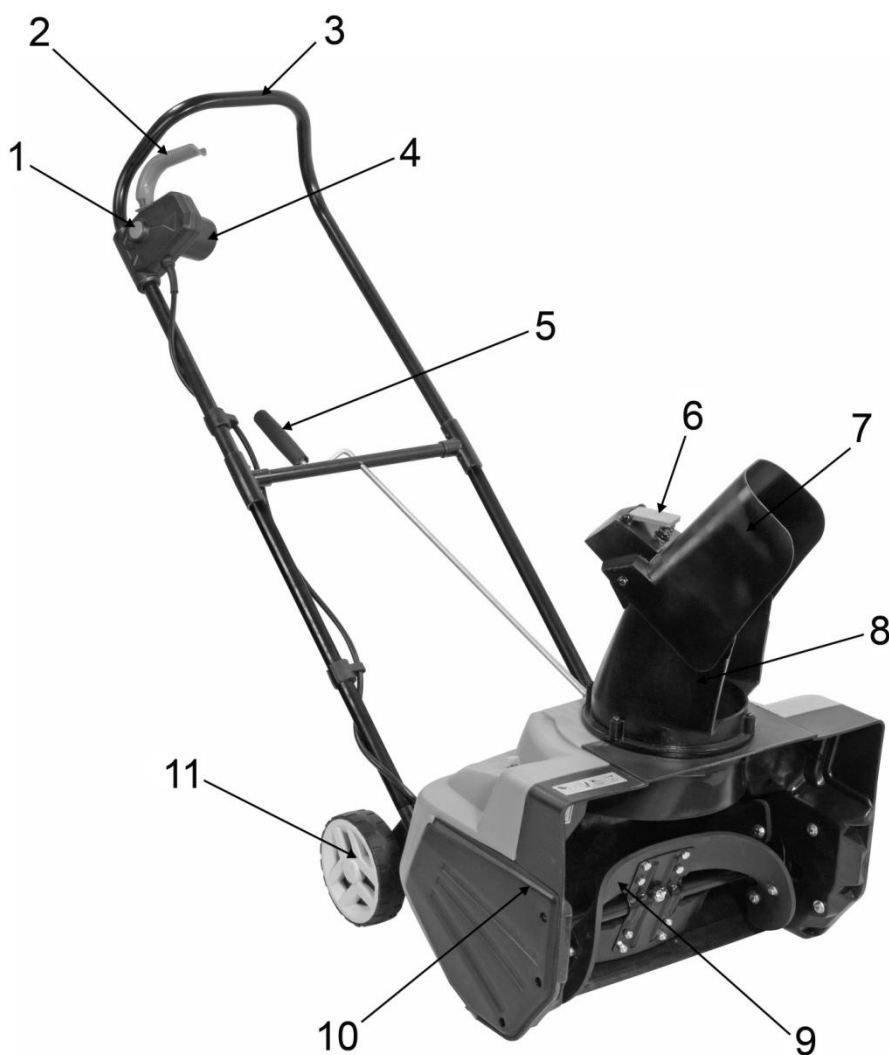
⚠ Внимание! Снегоуборщик не предназначен для профессионального использования!

2. ОПИСАНИЕ УСЛОВНЫХ ОБОЗНАЧЕНИЙ

	<p><i>Внимательно прочтите правила безопасности и следуйте изложенным в них указаниям. Не соблюдение приведенных ниже правил может привести к серьезным поломкам или травмам, полученным в результате механического воздействия движущихся частей снегоуборщика.</i></p>
	<p><i>Внимание! Важная информация! Данное условие обязательно для выполнения!</i></p>
	<p><i>Остерегайтесь поражения электрическим током!</i></p>
	<p><i>При повреждении или разрыве сетевого шнура немедленно выньте его вилку из штепсельной розетки!</i></p>
	<p><i>Запрещается самостоятельный ремонт и модернизация снегоуборщика пользователем. Обращайтесь в сервисный центр.</i></p>
	<p><i>Дождитесь полной остановки движущихся по инерции частей снегоуборщика после его выключения, не пытайтесь остановить их руками!</i></p>
	<p><i>Опасность получения травм вращающимися частями снегоуборщика! Держите руки и ноги в стороне от вращающихся частей снегоуборщика, особенно при движении задним ходом! Запрещается дотрагиваться до вращающихся частей снегоуборщика в процессе работы!</i></p>
	<p><i>Работайте в соответствующей обстановке одежде. Ваша одежда должна соответствовать погодным условиям. Не носите длинную, широкую одежду, которая может быть захвачена движущимися частями снегоуборщика.</i></p>
	<p><i>Во время работы следует носить защитную обувь с высоким голенищем, нескользящей подошвой и прочным носком. Такая обувь защищает от травм, а также обеспечивает устойчивое положение пользователя.</i></p>
	<p><i>Защитные рукавицы относятся к обязательной оснастке пользователя. Их следует постоянно надевать во время работы.</i></p>
	<p><i>Несмотря на то, что среднее значение шумов снегоуборщика не представляет угрозы для здоровья людей, в случае длительного пребывания в непосредственной близости с изделием, рекомендуется пользоваться средствами защиты органов слуха (наушники, беруши и т.п.).</i></p>

	<p><i>Опасность получения травм снегом или твердыми предметами, вылетающими с большой скоростью из желоба снегоотвода. Соблюдайте безопасную дистанцию!</i></p>
	<p><i>Запрещается производить очистку шнека снегоуборщика от снега или посторонних предметов руками! Используйте специальную лопатку.</i></p>

3. УСТРОЙСТВО И СОСТАВНЫЕ ЧАСТИ



1. Кнопка блокировки пуска
2. Рукоятка выключателя
3. Верхняя ручка управления
4. Розетка подключения сети питания
5. Рукоятка привода снегоотвода
6. Кнопка регулировки положения дефлектора
7. Дефлектор дальности выброса снега
8. Снегоотвод
9. Шнек
10. Корпус снегозаборника
11. Колесо

Рис. 1

- **Внимание!** Внешний вид снегоуборщика может незначительно отличаться от приведенного на рисунках. Это вызвано дальнейшим техническим усовершенствованием модели. Изготовитель оставляет за собой право вносить изменения в конструкцию и комплектацию изделия без предварительного уведомления пользователя, с целью повышения его потребительских качеств.

Принцип действия

- Управление снегоуборщиком осуществляется при помощи пусковой рукоятки (2) на верхней части ручки управления (3)(См. Рис.1).
- Однофазный электродвигатель, через ременной редуктор, приводит во вращение лопасти роторного шнека (9)(См. Рис.1).

- Корпус снегозаборника (10)(См. Рис.1) служит для захвата снега и направления его потока в рабочую зону снегоуборщика (на шнек).
- Снегоуборщик вращением лопастей шнека (9)(См. Рис.1) убирает снежный покров с ровных площадей, и через снегоотвод (8) выбрасывает его в выбранную сторону.
- Выбор направления отвода снега устанавливается вручную поворотом рукоятки (5)(См. Рис.1).

4. ЭКСПЛУАТАЦИЯ

4.1. Распаковка и сборка

- Откройте коробку. Извлеките все комплектующие детали и узлы.
- Проверьте комплектность и целостность изделия.
- Перед началом сборки и эксплуатации внимательно ознакомьтесь с действующими правилами «Инструкции по безопасности».

Установка руля управления

- Вставьте нижний сегмент ручки управления в держатели на задней части корпуса снегоуборщика.
- Совместите отверстия для крепления в ручке и держателях. Зафиксируйте ручку винтами.
- Установите верхний сегмент ручки (3)(См. Рис.1) в пазы на нижней части ручки.
- Совместите отверстия крепления, зафиксируйте ручку винтами.
- Со стороны прохождения шнура питания от электродвигателя к блоку выключателя (1)(См. Рис.1), установите клипсы для фиксации шнура питания.

Установка снегоотвода

- Вставьте снегоотвод (8)(См. Рис.1) в направляющие пазы в передней части корпуса снегоуборочника.
- Пропустите рукоятку привода снегоотвода (5)(См. Рис.1) сквозь отверстие в нижней штанге ручки управления.
- Удостоверьтесь в зацеплении зубьев снегоотвода и шестерни привода вращения снегоотвода.
- Зафиксируйте положение снегоотвода в корпусе снегоуборочника винтами.

4.2. Эксплуатация снегоуборочника

Подключение к электрической сети

- Для безопасной работы снегоуборочника сеть питания должна иметь автоматический предохранитель.
- Шнур питания от электрической сети должен быть не более 50 м и иметь поперечное сечение не менее 1,5 мм².
- Каждый раз перед работой внимательно проверяйте целостность шнура питания.

⚠ Внимание! Не эксплуатируйте снегоуборщик с поврежденным шнуром питания, т.к. возможно поражение электрическим током!

- Во время работы не располагайте шнур питания на направлении движения снегоуборщика.
- Не направляйте выброс снега на шнур питания.
- При повреждении сетевого шнура в процессе работы, пользователь может получить серьезную травму. В случае повреждения кабеля питания немедленно отпустите рычаг выключателя, отойдите от снегоуборщика и отсоедините вилку кабеля питания от сетевой розетки.

⚠ Внимание! При работе со снегоуборщиком следите, чтобы кабель питания не попадал в рабочую зону перед шнеком.

Включение снегоуборочника

- Осмотрите снегоуборщик на отсутствие механических повреждений и надежность закрепления узлов.
- Подключите сетевой шнур к розетке снегоуборщика (4)(См. Рис.1).
- Слегка наклоните снегоуборочник назад, чтобы между лопастью шнека (9)(См. Рис.1) и поверхностью было небольшое свободное пространство. Это позволит избежать резкого выброса снега при включении.
- Нажмите на кнопку блокировки (1)(См. Рис.1) и не отпускайте ее.
- Прижмите рукоятку выключателя (2) к ручке управления (3)(См. Рис.1). Удерживая рукоятку (2) в этом положении, отпустите кнопку блокировки. Двигатель заработает, шнек (9)(См. Рис.1), начнет вращение.
- Опустите снегоуборочник на поверхность и начните расчистку территории.

- Работайте с перерывами, чтобы не допустить перегрузки / перегрева изделия. Поддерживайте повторно-кратковременный интервал работы, т.е. на каждые 15-20 минут работы, совершайте паузу около 5 минут, для отдыха, очистки и охлаждения инструмента.
- Во всех случаях нарушения нормальной работы снегоуборщика, например: падение оборотов двигателя, изменение шума, появление постороннего запаха, дыма, вибрации, стука – немедленно прекратите работу и обратитесь в сервисный центр.

Выключение снегоуборочника

- Отпустите рукоятку выключателя (2)(См. Рис.1) от ручки управления. Двигатель и шнек остановятся.
- Отключите снегоуборщик от сети питания.

Изменение направления и дальности выброса снега

- Все изменения положения снегоотвода выполнять только при выключенном электродвигателе!
- Для изменения направления (влево / вправо) выброса снега, используйте рукоятку привода снегоотвода (5)(См. Рис.1), поверните рукоятку на необходимое положение снегоотвода.
- Установите необходимую дальность выброса снега, используя кнопку-фиксатор дефлектора (отражателя) снегоотвода (7)(См. Рис.1). Нажмите кнопку (6)(См. Рис.1) и измените положение дефлектора.
- Чем выше установлен дефлектор, тем длиннее дистанция; соответственно, чем ниже, тем короче дистанция выброса снега.

4.3. Общие рекомендации по эффективной уборке снега

- Обязательно соблюдайте все общие правила работы с электрическим прибором, описанные в «Инструкции по безопасности».
- Наиболее эффективная уборка снега достигается, если его убирать сразу после выпадения.
- Во время уборки снега слегка перекрывайте каждый ранее пройденный путь.
- Снег следует убирать по ветру, если это возможно.
- В целях безопасности и предупреждения неполадок снегоуборщика, очистьте территорию, на которой будет осуществляться уборка снега, от видимых инородных объектов.
- При работе со снегоуборщиком крепко удерживайте ручку управления обеими руками.
- Проводите расчистку территории только со скоростью движения шагом, не толкайте снегоуборочник.
- Будьте особенно осторожны при изменении направления движения. Изменяйте направление движения, находясь в устойчивом положении.
- Никогда не подносите руки или ноги близко к вращающимся узлам снегоуборочника.
- Никогда не поднимайте и не переносите снегоуборочник с работающим двигателем. Перед транспортировкой следует извлечь вилку из розетки.
- Если в шнек попал какой-либо посторонний предмет (например, камень) или если снегоуборочник начинает слишком сильно вибрировать, следует немедленно выключить двигатель, извлечь вилку из розетки, проверить целостность снегоуборщика.
- Шнур питания и удлинитель всегда должен находиться вне направления движения.
- Очищайте снегоуборщик после каждого использования.
- Удаляйте наледь, собравшийся снег, а также возможные загрязнения со всего снегоуборщика. Смойте водой (если возможно) соль и другие химические вещества (реагенты). Насухо вытрите снегоуборщик.
- Работая на гравийных и щебеночных поверхностях, следите за тем, чтобы лопасти шнека не соприкасались с очищаемой поверхностью.
- Опустите рукоятку управления вниз, чтобы слегка приподнять лопасти шнека.

⚠ Внимание! Снегоуборщик предназначен для уборки рыхлого снега! Запрещается использовать снегоуборщик для уборки смерзшегося, слежалого снега и глыб льда!

Уборка сухого и умеренного снега

- Снежный покров глубиной до 20 см может быть быстро и легко удален при среднескоростном режиме работы снегоуборщика.
- При снежных заносах и плотном снеге глубиной более 20 см, двигайтесь медленно, чтобы выброс снега из снегоотвода осуществлялся непосредственно после попадания снега в шнек.
- Выброс снега должна осуществляться в направлении движения ветра.

Уборка мокрого снега

- Уборка мокрого и слежавшегося снега достаточно ответственная операция, требует повышенного контроля.
- Сухой и рыхлый снег, как правило, без проблем проходит через желоб снегоотвода, не налипая и не закупоривая его.
- Мокрый и слежавшийся снег имеет свойство образовывать большие комки и глыбы, которые могут застрять внутри снегоуборщика и стать причиной поломки.
- При большой площади соприкосновения лопастей с подобной массой снега и льда возможно физическая блокировка приводного вала шнека, и как следствие его выход из строя.
- Категорически запрещаются попытки измельчения крупных глыб снега и льда лопастями шнека, во избежание его блокировки.
- Уборку мокрого снега производить на низкой скорости.
- При закупоривании желоба снегоотвода, прочищайте его специальной лопаткой при выключенном двигателе!
- Запрещается производить очистку шнека снегоуборщика от снега или посторонних предметов руками! Используйте специальную лопатку.

Работа на склонах

 **Внимание!** При работе на склонах существует опасность опрокидывания снегоуборщика!

- Соблюдайте особую осторожность при изменении направления движения.
- Движение осуществляйте только вверх или вниз, избегая движения поперек склона.
- Не работайте в непосредственной близости от обрывов.
- Не работайте на местности с уклоном более 20°.

5. ПЕРИОДИЧЕСКОЕ ОБСЛУЖИВАНИЕ

 **Внимание!** Все работы по техническому обслуживанию допускается производить только при и отключенном от сети питания снегоуборщике!

- Внимательное отношение к профилактическому обслуживанию, регулярные проверки, осмотр и уход продлевают срок службы, и повышают эффективность работы снегоуборщика.
- Чтобы обеспечить максимальный срок службы и безопасную, эффективную работу снегоуборки, рекомендуется периодически обращаться в ближайший к Вам сервисный центр для планового технического обслуживания, подготовки и контроля работоспособности прибора, особенно после продолжительного хранения или при вводе инструмента в эксплуатацию в новом сезоне.
- Не забывайте учитывать, что при определенных тяжелых условиях работы очистка, регулировка и замена деталей должны осуществляться чаще.
- Техническое обслуживание включает в себя профилактический осмотр. Первоначальный осмотр изделия в обязательном порядке произвести через 1-1,5 часа его работы. Последующие же осмотры производить через каждые 50 часов наработки, но не реже одного раза в месяц.

После каждого использования:

- Очищайте снегоуборочник от наледи.
- Проверяйте затяжку резьбовых соединений. При необходимости затяните их.
- Проверяйте отсутствие повреждений снегоуборщика. Для замены изношенных или поврежденных частей обращайтесь в сервисный центр.

Один раз в сезон:

- Рекомендуется проводить полную проверку и обслуживание снегоуборщика в сервисном центре.

Очистка снегоуборочника

- При очистке прибора запрещается использование абразивных чистящих средств, а так же средств, содержащих спирт и растворители.
- Аккуратно протрите поверхность сухой или слегка увлажненной мягкой тканью.
- Запрещается мыть корпус прибора проточной водой! Избегайте попадания воды внутрь снегоуборщика!

Правила транспортировки, хранения и утилизации

- Подготовьте снегоборщик к хранению в конце сезона, или если он не будет использоваться на протяжении 30 дней и более.
- Не допускайте хранение снегоборщика в помещениях с повышенной опасностью его воспламенения (наличие нагревателей, сушилок для белья, котлов отопления и т.д.).
- Помещая снегоборщик на хранение, хорошо почистите его.
- Убедитесь, что все гайки, болты, винты, шпильки тщательно закреплены. Осмотрите вращающиеся части на предмет поломок и износа. При необходимости замените.
- Смажьте маслом или специальным составом все детали, которые пострадали от коррозии или сколов.
- Снегоборщик, инструкции по эксплуатации и все комплектующие детали следует хранить в сухом, безопасном месте. Это обеспечивает доступ ко всем деталям и всей необходимой информации в дальнейшем.
- Изделие должно храниться в упаковке изготовителя, в отапливаемом, вентилируемом помещении, в недоступном для детей месте, исключая попадание прямых солнечных лучей, при температуре от +5 до + 35°С, и относительной влажности не более 80% (при температуре +25°С).
- Изделие в упаковке изготовителя можно транспортировать всеми видами крытого транспорта при температуре воздуха от - 10 до + 40°С и относительной влажности до 80% (при температуре +25°С).
- При транспортировании должны быть исключены любые возможные удары и перемещения упаковки с инструментом внутри транспортного средства.
- Данный инструмент и комплектующие узлы изготовлены из безопасных для окружающей среды и здоровья человека материалов и веществ.
- Тем не менее, для предотвращения негативного воздействия на окружающую среду, по окончании использования изделия (истечению срока службы) или его непригодности к дальнейшей эксплуатации, прибор подлежит сдаче в приемные пункты по переработке металлолома и пластмасс.
- Утилизация изделия и комплектующих узлов заключается в его полной разборке и последующей сортировке по видам материалов и веществ, для последующей переплавки или использования при вторичной переработке.
- По истечению срока службы, изделие должно быть утилизировано в соответствии с нормами, правилами и способами, действующими в месте утилизации бытовых приборов.
- Утилизация изделия должна быть произведена без нанесения экологического ущерба окружающей среде, в соответствии с нормами и правилами, действующими на территории Российской Федерации.

6. ПОИСК И УСТРАНЕНИЕ НЕИСПРАВНОСТЕЙ

<i>Неисправность</i>	<i>Причина</i>	<i>Способы устранения</i>
Электродвигатель не включается.	Не подсоединен или поврежден кабель питания.	Проверьте кабель питания, вилку; для замены обратитесь в сервисный центр.
	Неисправен выключатель.	Обратитесь в сервисный центр.
Электродвигатель гудит, но шнек не вращается.	Заблокирован шнек или выбрасыватель снега.	Отсоедините вилку кабеля питания от сетевой розетки и удалите посторонние предметы из шнека и снегоотвода.
	Износились щетки двигателя.	Обратитесь в сервисный центр.
Электродвигатель внезапно остановился.	Вилка отсоединилась от сетевой розетки.	Проверьте кабель питания, подключите вилку кабеля питания снегоборщика к сетевой розетке.
Повышенный шум при работе (треск, щелчки)	Ослабло крепление резьбовых соединений снегоборщика.	Подтяните все резьбовые соединения или обратитесь в сервисный центр.
	Произошел боковой удар, повлекший за собой смещение электродвигателя от первоначального положения.	Обратитесь в сервисный центр.
Повышенная вибрация.	Ослабли или потеряны крепежные элементы шнека или поврежден шнек.	Выключите электродвигатель, отсоедините шнур питания от сетевой розетки. Затяните ослабленные или установите новые крепежные элементы. При повреждении шнека обращайтесь в сервисный центр.
Снегоборщик не выбрасывает снег.	Заблокирован шнек или засорен снегоотвод.	Отсоедините шнур питания от сетевой розетки и удалите посторонние предметы из шнека и снегоотвода.

	Порвался или растянулся ремень привода шнека.	Проверьте состояние ремня привода шнека. Обратитесь в сервисный центр.
--	---	--

- Во всех случаях нарушения нормальной работы инструмента, например: падение оборотов двигателя, изменение шума, появление постороннего запаха, дыма, вибрации, стука - прекратите работу и обратитесь в сервисный центр.
- Изготовитель оставляет за собой право вносить изменения в конструкцию и комплектацию изделия, без предварительного уведомления, с целью улучшения его потребительских качеств.
- Некоторые мероприятия по техническому обслуживанию машин и оборудования, проведение регламентных работ, регулировок и настроек, указанных в инструкции по эксплуатации, а так же диагностика, могут не относиться к гарантийным обязательствам, и как следствие подлежат оплате согласно действующим расценкам сервисного центра.

7. ГАРАНТИЙНЫЕ УСЛОВИЯ

Уважаемый покупатель!

1. Поздравляем Вас с покупкой нашего изделия, и выражаем признательность за Ваш выбор.
2. Надежная работа данного изделия в течение всего срока эксплуатации - предмет особой заботы наших сервисных центров. В случае возникновения каких-либо проблем в процессе эксплуатации изделия рекомендуем Вам обращаться только в сервисные центры, адреса и телефоны которых Вы сможете найти в Гарантийном талоне или узнать в магазине.
3. При покупке изделия требуйте проверки его комплектности и исправности в Вашем присутствии, инструкцию по эксплуатации и заполненный Гарантийный талон на русском языке. При отсутствии у Вас правильно заполненного Гарантийного талона мы будем вынуждены отклонить Ваши претензии по качеству данного изделия.
4. Во избежание недоразумений убедительно просим Вас перед началом работы с изделием внимательно ознакомиться с инструкцией по его эксплуатации.
5. Обращаем Ваше внимание на исключительно бытовое назначение данного изделия.
6. Правовой основой настоящих гарантийных условий является действующее Законодательство и, в частности, Закон "О защите прав потребителей".
7. Гарантийный срок на данное изделие составляет 12 месяцев и исчисляется со дня продажи через розничную торговую сеть. В случае устранения недостатков изделия, гарантийный срок продлевается на период, в течение которого оно не использовалось.
8. Срок службы изделия – 5 лет.
9. Наши гарантийные обязательства распространяются только на неисправности, выявленные в течение гарантийного срока и обусловленные производственными факторами.
10. Обращаем Ваше внимание на то, что данный инструмент служит исключительно для личных, семейных и домашних нужд, не связанных с осуществлением предпринимательской деятельности
11. Гарантийные обязательства не распространяются на неисправности изделия, возникшие в результате:
 - Несоблюдения пользователем предписаний инструкции по эксплуатации изделия.
 - Механического повреждения, вызванного внешним ударным или любым иным воздействием.
 - Использования изделия в профессиональных целях и объемах.
 - Применения изделия не по назначению.
 - Стихийного бедствия, действия непреодолимой силы (пожар, несчастный случай, наводнение, удар молнии и др.) или бытовыми факторами.
 - Неблагоприятных атмосферных и иных внешних воздействий на изделие, таких как дождь, снег, повышенная влажность, нагрев, агрессивные среды.
 - Использования принадлежностей, расходных материалов и запчастей, не рекомендованных или не одобренных производителем.
 - Проникновения внутрь изделия посторонних предметов, насекомых, материалов или веществ.
 - На принадлежности, запчасти, вышедшие из строя вследствие нормального износа, и расходные материалы, такие как ножи, фильтры, угольные щетки, и т. п.
 - Ненадлежащего обращения при эксплуатации, хранении и обслуживании (наличие ржавчины, засорение системы охлаждения отходами, забивание внутренних и внешних полостей пылью и грязью).
 - На расходные и быстроизнашивающиеся части (ведущая звездочка, резиновые амортизаторы, и уплотнители, шестерня привода, храповое колесо), а также сменные приспособления.
 - Попыток самостоятельного ремонта инструмента, вне уполномоченного сервисного центра. К безусловным признакам которых относятся: сорванные гарантийные пломбы, заломы на шлицевых частях крепежных винтов, частей корпуса и т.п.

- На неисправности, возникшие в результате перегрузки, повлекшей выход из строя электродвигателя (ротора и статора одновременно; сгорание ротора или статора с оплавлением изоляционных втулок), выключателей, регулировочных электронных блоков или других узлов и деталей. К безусловным признакам перегрузки изделия относятся, помимо прочих: появление цветов побежалости, деформация или оплавление деталей и узлов изделия, потемнение или обугливание изоляции проводов под воздействием высокой температуры.

Изготовитель обязуется в течение гарантийного срока эксплуатации безвозмездно исправлять дефекты продукции или заменять ее, если дефекты не возникли вследствие нарушения покупателем правил пользования продукцией или ее хранения. Гарантийный ремонт инструмента производится изготовителем по предъявлении гарантийного талона, а послегарантийный – в специализированных ремонтных мастерских. Изготовитель не принимает претензии на некомплектность и механические повреждения инструмента после его продажи.

Компания ООО «ПРОРАБ» ставит перед собой приоритетную задачу максимально удовлетворить потребности покупателей в бензо-, пневмо-, электроинструменте и расходном материале. Создавая ассортиментную линейку, мы ориентируемся в первую очередь на доступные цены при оптимальном уровне надежности. Вся выпускаемая продукция сделана в Китае и имеет все необходимые сертификаты соответствия.

Изготовитель: ООО «Чжэцзян ЯТ Электрикал Эпплаэнс» (Китай).

Адрес: 314009, Китай, Чжецзян, г. Цзясин, район Южного озера, Юсинь, ул. Северный Шивей.

Импортер: ООО «ПРОРАБ» (Россия).

Юридический адрес: 111033, г. Москва, Золоторожский Вал, д. 32, стр. 2, офис 07 В.

Адрес для корреспонденции: 115114, г. Москва, Дербеневская набережная, д.11.

www.prorabtools.ru