

2. ОБЩИЕ ПРАВИЛА БЕЗОПАСНОСТИ

- Прочтите, пожалуйста, внимательно правила безопасности и следуйте изложенным в них указаниям. Не соблюдение приведенных ниже правил может привести к серьезным травмам, поражениям электрическим током или пожарам.
- В целях безопасности дети моложе 16 лет, также люди, не ознакомившиеся с данными правилами, не должны пользоваться инструментом.
- Используйте калорифер только по его прямому назначению, указанному в руководстве пользователя.
- Если Вы не имеете навыков в работе с калорифером, настоятельно рекомендуется предварительно проконсультироваться у специалиста или опытного пользователя.

⚠ Внимание! Калорифер НЕ ПРЕДНАЗНАЧЕН для эксплуатации в домашних условиях (в жилых помещениях). Используется только для обогрева нежилых площадей. Прибор предназначен в основном для временного обогрева строящихся, реконструируемых или ремонтируемых зданий.

- Нельзя пользоваться воздухонагревателем в местах, где присутствуют пары бензина, разбавителя для краски или других горючих жидкостей. Эксплуатация воздухонагревателя допускается только на участках, где нет паров горючих жидкостей и высокого содержания пыли.
- Эксплуатация воздухонагревателя в местах, расположенных ниже уровня земляной поверхности, не разрешается. Газ пропан тяжелее воздуха. Поэтому при утечке пропан собирается на самых низких участках.
- Использовать можно только газ – пропан.
- Хранить баллоны с пропаном следует при температуре не выше 38°C.
- При перемещении или при прекращении работы воздухонагревателя его необходимо отключить от системы подачи пропана и от электросети.
- Напряжение и частота электросети должны соответствовать номиналам, указанным на табличке данной модели воздухонагревателя.
- Перед каждым включением следует проверить шланг. В случае обнаружения порезов, износа или повреждений его следует заменить. Для этого следует пользоваться приспособлением для замены шланга.
- Калорифер не должен располагаться менее, чем в двух метрах от баллона с пропаном. Не следует направлять воздухонагреватель на баллоны с пропаном. Минимальное расстояние между воздухонагревателем и горючими материалами: Выпускное отверстие – 3 м; боковины – 1 м; верхняя часть – 2 м; задняя торцевая часть – 1 м.
- Работающий или прогретый воздухонагреватель следует размещать на устойчивой и ровной поверхности.
- Не разрешается загромождать впускное (с задней части) и выпускное (с передней части) воздушные отверстия воздухонагревателя.
- Запрещается передвигать, переносить и обслуживать прогретый, работающий или подключенный воздухонагреватель.
- Вносить изменения в заводское исполнение запрещается: воздухонагреватель должен содержаться в первоначальном состоянии. Если в воздухонагреватель внесены изменения, то пользоваться им не разрешается.
- Можно использовать только такие сменные детали, которые входят в комплект воздухонагревателя, рассчитанные на него конструкционные части.
- Нельзя применять для замены или использовать универсальные запчасти. Неподходящие для замены детали могут привести к серьезному травматизму или смертельному исходу.

Визуальный контроль

- Каждый раз перед использованием калорифера производите его наружный осмотр на предмет отсутствия повреждений. Неисправный калорифер использовать не должен.

⚠ Внимание! Запрещается пользоваться калорифером, если его устройства управления, защитные и блокировочные устройства повреждены, изношены или удалены!

- Запрещается использовать суррогатную блокировку, например, привязав пусковую клавишу (кнопку) изоляционной лентой!

Техника безопасности

Внимание! Помните – выхлопные газы ядовиты!

- Никогда не используйте калорифер в закрытом помещении, это может вызвать потерю сознания и даже смерть. Используйте калорифер в хорошо проветриваемом месте.
- Не запускайте калорифер в плохо вентилируемых помещениях (склады, гаражи, подвалы, крытые автостоянки, жилые помещения). Даже при использовании шланга для отвода выхлопных газов, ядовитые газы, выходящие из калорифера, могут попадать в окружающее пространство, поэтому необходимо следить за обеспечением достаточной вентиляции. Работа калорифера в закрытых помещениях возможна только при условии соблюдения всех существующих узаконенных положений.

Внимание! Газ - пропан огнеопасен!

- Пропан не имеет запаха. В газ пропан добавляется одорант. Запах помогает определить утечку газа. Однако запах, который дает одорант в газе, может ослабеть. Утечка газа может иметь место даже при отсутствии запаха.
- Не курите во время подключения газового шланга.
- При попадании газа в глаза или рот, промойте место большим количеством воды и немедленно обратитесь к врачу. При попадании газа на кожу или одежду, промойте места попадания водой с мылом и смените одежду.

Внимание! Защитный кожух калорифера может быть горячим!

- Установите калорифер в место, где пользователи или дети не смогут коснуться калорифера.
- Не размещайте огнеопасные материалы около патрубка выходного воздуха во время работы калорифера.
- Установите калорифер на расстоянии не менее 1м от зданий или другого оборудования.

Внимание! Предотвращение поражения электрическим током

- Никогда не используйте калорифер в снег или дождь под открытым небом
- Во избежание поражения электрическим током, не касайтесь калорифер влажными руками.
- Убедитесь, что калорифер надежно заземлен.
- Используйте только заземленный шнур-удлинитель.

Меры безопасности при эксплуатации

- Во время работы калорифера вблизи с брезентом, парусиной, нейлоновой сетью или подобными ограждающими материалами, минимально допустимое безопасное расстояние до них составляет 3 метра. Кроме того, рекомендуется, чтобы указные материалы были огнестойкими.
- Избегайте непреднамеренного запуска калорифера.

Внимание! Не используйте калорифер, если Вы устали, а так же если находитесь под влиянием алкоголя или понижающих реакцию лекарственных и других средств!

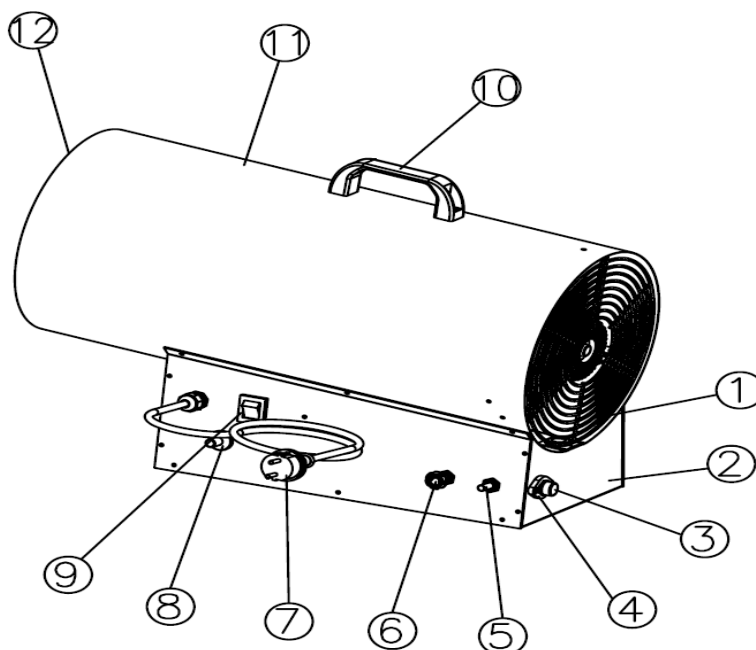
- Оберегайте части вашего тела, от возможных контактов с нагревающимися частями калорифера.

Меры безопасности при обслуживании, ремонте, хранении

- Проверку и ремонт калорифера производите только в сервисном центре.
- Храните калорифер в чистом, сухом и недоступном для детей месте.

3. УСТРОЙСТВО И СОСТАВНЫЕ ЧАСТИ

3.1. Устройство



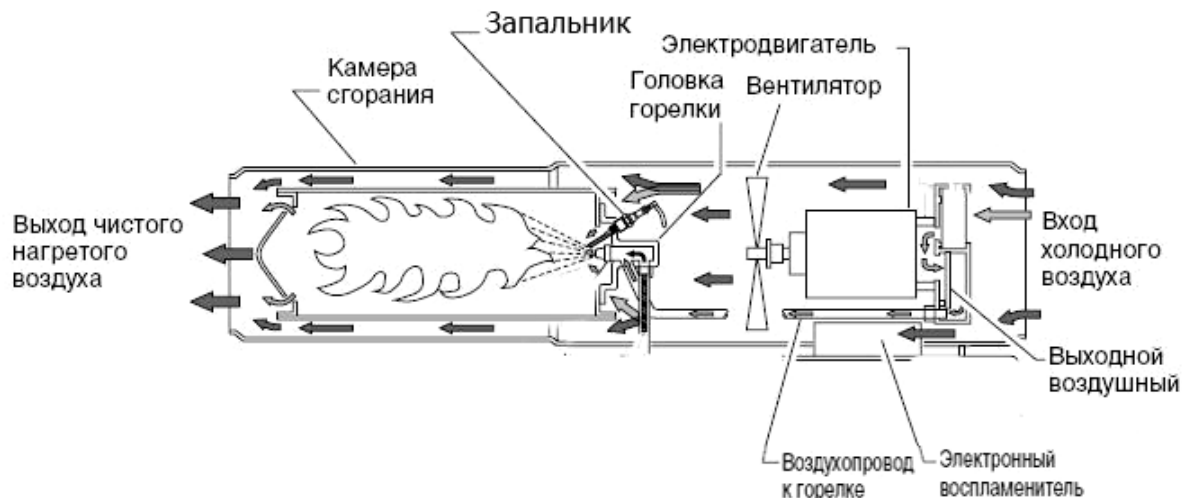
- | | |
|---------------------------------|----------------------------|
| 1. Защитная сетка вентилятора. | 7. Шнур сетевой |
| 2. Корпус основания | 8. Пьезоэлектрический пуск |
| 3. Заглушка разъема подачи газа | 9. Выключатель питания. |
| 4. Штуцер подачи газа. | 10. Ручка |
| 5. Кнопка подачи газа | 11. Защитный кожух |
| 6. Регулятор подачи газа | 12. Выход горячего воздуха |

4. ЭКСПЛУАТАЦИЯ

4.1. Принцип действия

Вентилятор, вращаемый двигателем, засасывает воздух извне, направляет его на запальник обогревателя; воздух проходит через камеру сгорания, а после выходит из обогревателя. Газ пропан подается через электромагнитный клапан до запальника. После воспламенения пьезоэлектрическим запалом, появляется пламя, от которого нагревается термопара. Термопара поддерживает стабильную работу обогревателя. В случае исчезновения пламени, температура зонда термопары уменьшается и прекращается подача газа. При отсутствии электрического напряжения, подача газа прекращается. Когда температура в запальнике

слишком высокая, в действие вступает термостат перегрева, который прерывает работу терморпары: пламя гаснет и вентилятор охлаждает обогреватель.



4.2. Подключение газа

Для работы калорифера, необходимо топливо - газ пропан. Используйте сжиженный газ пропан в баллонах. Для подключения баллона с газом необходимо:

- Разместите аппарат таким образом, чтобы поток горячего воздуха не попадал на горючие материалы (ткань, бумага, дерево, горючее и так далее).
- Установите баллон с газом в защищенном месте, позади аппарата. Следите за тем, чтобы посторонние предметы не заслоняли отверстие забора воздуха в вентиляторе.

К газовому баллону в следующем порядке подключаются:

- регулятор давления
- предохранительный клапан
- газовая трубка

После этого газовую трубку необходимо подключить к газовому штуцеру (6) на корпусе калорифера.

Необходимо помнить, что соединения имеют левую резьбу и закрепляются поворотом против часовой стрелки. Нужно проверить, имеются ли между баллоном и регулятором резиновое уплотнительное кольцо (если того требует тип соединения). Соединить трубку со стыком воздухонагревателя.

⚠ Внимание! Не забывайте проверять плотность соединения газового баллона!

Проверить плотность соединения можно с помощью жидкого мыла: присутствие пузырьков означает утечку газа. Для обеспечения более продолжительного автономного режима можно соединить несколько баллонов. Для подсоединения баллона можно пользоваться только следующими вспомогательными приспособлениями: гибкая трубка для жидкого газа, регулятор давления жидкого газа

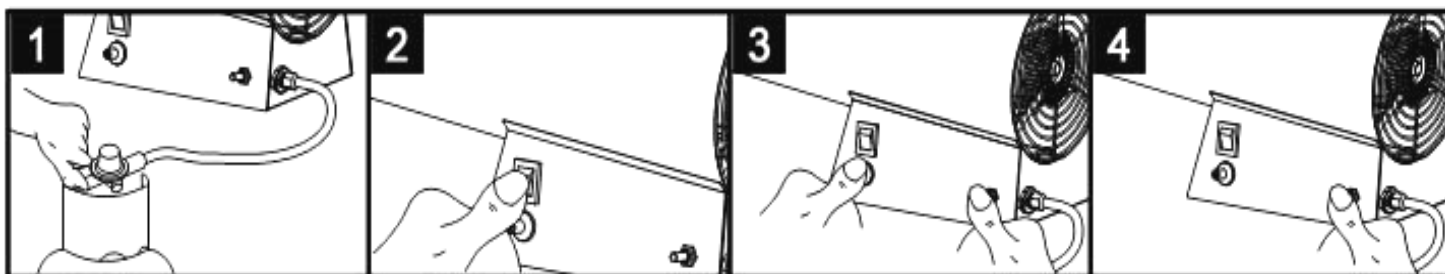
4.3. Запуск двигателя

- Подсоединить вилку электропитания к розетке однофазного тока на 230 вольт 50 гц.
- Аппарат должен быть заземлен в соответствии с действующими нормами.
- Поставить выключатель (10) в положение "ON".

4.4. Розжиг

После подключения баллона к калориферу, нужно:

- Открыть баллон.
- Включить вентилятор с помощью выключателя (10).
- Нажать кнопку подачи газа (7) и, удерживая ее в таком положении, периодически нажимать на пьезоэлектрический пуск (9).
- После возгорания пламени держать кнопку газа (7) в нажатом положении в течение 15 - 20 секунд, чтобы активировать устройства безопасности.
- Затем отпустить кнопку: пламя по-прежнему будет гореть.
- При остановке вентилятора по причине какого-либо разрыва в технической схеме, воздухонагреватель через несколько секунд будет автоматически отключен устройствами безопасности. То же самое происходит при перерыве в подаче газа. В обоих случаях для повторного пуска следует повторить указанную выше процедуру.
- Не следует неоднократно пытаться запустить воздухонагреватель в короткий промежуток времени. Если загорания не происходит, необходимо незамедлительно приступить к поиску причины.



4.5. Обеспечение безопасной работы

В случае несрабатывания загорания или перегрева аппарат автоматически выключается.

В случае перегрева:

- Выявить и по возможности устранить причину остановки. В особенности проверить, чтобы воздухозаборник и выходное сопло были свободны, а вентилятор вращался равномерно.
- Поставить выключатель в положение "OFF"
- Подождать несколько минут, пока аппарат остынет
- Вновь поставить выключатель в положение "ON", как описано выше.

Если пламя гаснет во время работы нагревателя, то следует проверить:

- Достаточно ли подача газа.
- Не заблокирован ли вентилятор.
- Не заблокирован ли выход воздуха.

Если причина остановки или неисправности не найдена, следует выключить аппарат и обратиться в сервисный центр.

4.6. Замена баллонов с пропаном

Замена баллонов с пропаном производится при погашенном пламени. Используется только газ пропан

- Плотно закрыть клапан подачи пропана на газовом баллоне.
- Снять шланг с регулятором с баллона.
- Подсоединить шланг с регулятором к новому баллону с пропаном. Плотно затянуть.

- Проверить все соединения на утечку.

⚠ Внимание! При проверке на утечку газа пользоваться открытым пламенем не разрешается. Для проверки всех соединений нужно использовать жидкое мыло, разбавленное водой. Образующиеся пузырьки указывают на наличие утечки. Необходимо немедленно устранить все протечки.

4.7. Выключение

- Отключите баллон
- Выключить вентилятор, поставить выключатель в положение "OFF".

⚠ Внимание! Нельзя останавливать калорифер, выдернув шнур из розетки.

5. ПЕРИОДИЧЕСКОЕ ОБСЛУЖИВАНИЕ

Работы по профилактике и техническому обслуживанию, описанные в этом параграфе, должны производиться исключительно в сервисном центре. Для замены деталей следует использовать только запчасти этой марки от фирмы изготовителя данного оборудования.

Работы по устранению неисправностей возникших из-за нарушений инструкции по эксплуатации, самостоятельного ремонта, естественного износа, замена электродов зажигания, техническое обслуживание, не выполняются по гарантии.

⚠ Внимание! Если воздухонагреватель подключен к электросети или баллонам, находится в нагретом состоянии или работает, обслуживать его запрещается.

- Калорифер необходимо содержать в чистоте. Прочистку воздухонагревателя от пыли и загрязнения производят ежегодно или по мере необходимости. При попадании на воздухонагреватель пыли или грязи его следует протереть влажной тканью.
- Перед каждым включением воздухонагреватель необходимо проверять. Соединения проверяются на утечку. Для этого на них наносится жидкое мыло. Образование пузырьков указывает на утечку. Необходимо немедленно устранить все протечки.
- Перед каждым включением следует проверять шланг и регулятор. Если шланг сильно изношен или имеет порезы, его следует заменить.
- Калорифер должен проходить ежегодный осмотр, выполняемый представителем технической службы.
- Внутри воздухонагревателя не должно находиться возгорающихся и иных посторонних предметов.
- Прочистка вентилятора производится через каждые 500 часов эксплуатации или по мере необходимости.

6. ПОИСК И УСТРАНЕНИЕ НЕИСПРАВНОСТЕЙ

| НЕИСПРАВНОСТЬ | ПРИЧИНА | МЕРЫ УСТРАНЕНИЯ |
|--------------------------|---|---|
| Не включается вентилятор | 1. Неисправен электрический кабель 2. Неисправен вентилятор 3. Неисправна вилка/розетка | 1. Заменить или отремонтировать 2. Заменить или отремонтировать 3. Заменить или отремонтировать |

| | | |
|---|---|---|
| Не загорается пламя | <ol style="list-style-type: none"> 1. Чрезмерный зазор между электродом и горелкой 2. Отсутствие газа 3. Неисправен газовый клапан | <ol style="list-style-type: none"> 1. Отрегулировать зазор 2. Заменить баллон 3. Требуется специальные работы |
| Пламя гаснет через несколько секунд после зажигания | <ol style="list-style-type: none"> 1. Чрезмерный зазор между температурным датчиком и горелкой 2. Недостаточно время ожидания 3. Неисправна цепочка устройств безопасности | <ol style="list-style-type: none"> 1. Отрегулировать зазор 2. Увеличить время (макс. 20 сек.) 3. Требуется специальные работы |
| Пламя имеет белый цвет по контуру | <ol style="list-style-type: none"> 1. Воздух в горелке 2. Избыток газа в горелке | <ol style="list-style-type: none"> 1. Прочистить воздуховыпускной штуцер под воздухоподогревателем 2. Отрегулировать давление и/или заменить клапан |

7. ГАРАНТИЙНЫЕ УСЛОВИЯ

Уважаемый покупатель!

1. Поздравляем Вас с покупкой нашего изделия и выражаем признательность за Ваш выбор.
2. Надежная работа данного изделия в течение всего срока эксплуатации - предмет особой заботы наших сервисных центров. В случае возникновения каких-либо проблем в процессе эксплуатации изделия рекомендуем Вам обращаться только в сервисные центры, адреса и телефоны которых Вы сможете найти в Гарантийном талоне или узнать в магазине.
3. При покупке изделия требуйте проверки его комплектности и исправности в Вашем присутствии, инструкцию по эксплуатации и заполненный Гарантийный талон на русском языке. При отсутствии у Вас правильно заполненного Гарантийного талона мы будем вынуждены отклонить Ваши претензии по качеству данного изделия.
4. Во избежание недоразумений убедительно просим Вас перед началом работы с изделием внимательно ознакомиться с инструкцией по его эксплуатации.
5. Обращаем Ваше внимание на исключительно бытовое назначение данного изделия.
6. Правовой основой настоящих гарантийных условий является действующее Законодательство и, в частности, Закон "О защите прав потребителей".
7. Гарантийный срок на данное изделие составляет 12 месяцев и исчисляется со дня продажи через розничную торговую сеть. В случае устранения недостатков изделия, гарантийный срок продлевается на период, в течение которого оно не использовалось.
8. Срок службы изделия - 3 года.
9. Наши гарантийные обязательства распространяются только на неисправности, выявленные в течение гарантийного срока и обусловленные производственными факторами.
10. Гарантийные обязательства не распространяются на неисправности изделия, возникшие в результате:
 - Несоблюдения пользователем предписаний инструкции по эксплуатации изделия.
 - Механического повреждения, вызванного внешним ударным или любым иным воздействием.
 - Использования изделия в профессиональных целях и объемах.
 - Применения изделия не по назначению.
 - Стихийного бедствия.

- Неблагоприятных атмосферных и иных внешних воздействий на изделие, таких как дождь, снег, повышенная влажность, нагрев, агрессивные среды.
- Использования принадлежностей, расходных материалов и запчастей, не рекомендованных или не одобренных производителем.
- Проникновения внутрь изделия посторонних предметов, насекомых, материалов или веществ.
- На аппараты, подвергавшиеся вскрытию, ремонту или модификации вне уполномоченного сервисного центра.
- На принадлежности, запчасти, вышедшие из строя вследствие нормального износа, и расходные материалы, такие как фильтры, угольные щетки, и т. п.
- На неисправности, возникшие в результате перегрузки, повлекшей выход из строя, мотора, выпрямителей, автоматических выключателей или других узлов и деталей. К безусловным признакам перегрузки изделия относятся, помимо прочих: появление цветов побежалости, деформация или оплавление деталей и узлов изделия, потемнение или обугливание изоляции проводов под воздействием высокой температуры.
- На повреждения вызванных применением не качественных горюче-смазочных материалов, не проведения периодического обслуживания.
- Ненадлежащего обращения при эксплуатации, хранении и обслуживании (наличие ржавчины, засорение системы охлаждения отходами, забивание внутренних и внешних полостей пылью и грязью).

Изготовитель обязуется в течение гарантийного срока эксплуатации безвозмездно исправлять дефекты продукции или заменять ее, если дефекты не возникли вследствие нарушения покупателем правил пользования продукцией или ее хранения. Гарантийный ремонт инструмента производится изготовителем по предъявлении гарантийного талона, а послегарантийный – в специализированных ремонтных мастерских. Изготовитель не принимает претензии на некомплектность и механические повреждения инструмента после его продажи.

Компания ООО «ПРОРАБ» ставит перед собой приоритетную задачу максимально удовлетворить потребности покупателей в бензо-, пневмо-, электроинструменте и расходном материале. Создавая ассортиментную линейку, мы ориентируемся в первую очередь на доступные цены при оптимальном уровне надежности. Вся выпускаемая продукция сделана в Китае и имеет все необходимые сертификаты соответствия.

Импортер: ООО «ПРОРАБ» (Россия)

Адрес: 115114, г. Москва, Дербеневская набережная, д. 11