

## МАСКА СВАРОЧНАЯ PRORAB WH03-130R4

- Внимательно прочитайте настоящее руководство и следуйте его указаниям. Используйте данное руководство для ознакомления сварочной маской (далее в тексте могут быть использованы технические названия – маска, изделие, инструмент), ее правильным использованием и требованиями безопасности.
- Храните данное руководство в надежном месте.

### 1. ОСНОВНЫЕ ПАРАМЕТРЫ

#### 1.1. Технические характеристики

	WH03-130R4
Класс оптики	1/2/2/2
Размер светофильтра, мм.	110 x 90 x 9
Размер зоны обзора, мм.	92 x 42
Затемнение в светлом состоянии, DIN	4
Степень затемнения, DIN	9 - 13
Время срабатывания, сек	1 / 15000
Чувствительность	Низкая / высокая
Включение / выключение	Полностью автоматическое
Тип питания	Фотоэлемент, солнечная и литиевая батарея
Рабочая температура, °С.	- 10 + 55
Материал маски	Пластик полиамид (нейлон)
УФ/ИК защита DIN	16

Технические характеристики и комплект поставки могут быть изменены производителем без предварительного уведомления.

#### 1.2. Комплект поставки

- Маска сварочная – 1 шт.
- Светофильтр (установлен) – 1 шт.
- Руководство по эксплуатации – 1 шт.
- Инструкция по безопасности – 1 шт.
- Упаковка – 1 шт.




#### 1.3. Область применения

- Сварочная маска предназначена для защиты глаз и лица от яркой вспышки, искр, брызг, вредного ультрафиолетового и инфракрасного излучения, возникающих от сварочной дуги при нормальных условиях сварки. Светофильтр маски автоматически темнеет при зажигании сварочной дуги, и возвращается в светлое состояние по окончании сварки.
- Данная маска подходит для сварочных работ разных типов: сварка покрытым электродом (MMA), сварка мет. электродом в газе (MIG), сварка вольфрамовым электродом (TIG), полуавтоматическая сварка проволокой в среде CO<sub>2</sub> (MAG), полуавтоматическая сварка покрытым электродом (SAW), плазменная резка, плазменная сварка.
- Данная маска НЕ предназначена для лазерной и кислородно ацетиленовой сварки, в связи с малым световым потоком, создаваемым этими видами сварок.
- Данная маска НЕ предназначена для защиты головы во время механических и строительных работ, таких как шлифование, пиление, перфорирование, долбление. Маска НЕ предназначена для защиты головы от ударных нагрузок!
- Изделие соответствует нижеследующим нормам технического контроля и ГОСТ, а также нормам безопасности:

- ГОСТ Р 12.4.238-2007 (Разд. 5)
- Сертификат соответствия № РОСС CN.АГ88.В05864 Срок действия с 29.05.2012 по 28.05.2013

**⚠ Внимание!** Изделие не предназначено для профессионального использования!

### 2. ОПИСАНИЕ УСЛОВНЫХ ОБОЗНАЧЕНИЙ

	Внимательно прочитайте правила безопасности и эксплуатации. Следуйте изложенным в них указаниям. Не соблюдение приведенных ниже правил может привести к серьезным травмам.
	Остерегайтесь поражения электрическим током!
	Защитные рукавицы из крепкой кожи относятся к обязательной оснастке пользователя. Их следует постоянно надевать во время работы.

### 3. УСТРОЙСТВО И СОСТАВНЫЕ ЧАСТИ

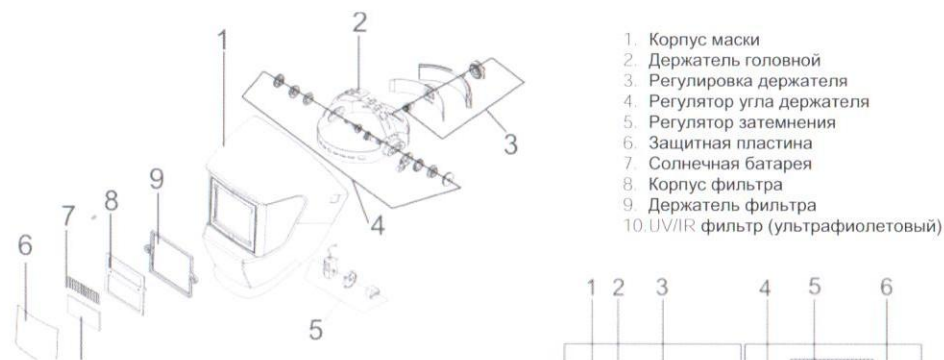
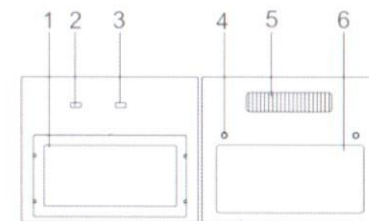


Рис. 1



Рис. 2



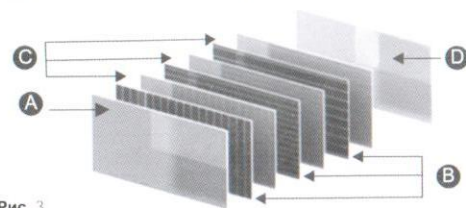
- Установка затемнения
- Регулировка чувствительности
- Регулировка задержки
- Фотоэлемент
- Солнечная батарея
- UV/IR фильтр (ультрафиолетовый)

- Внимание! Внешний вид изделия может незначительно отличаться от приведенного на рисунках. Это вызвано дальнейшим техническим усовершенствованием модели. Изготовитель оставляет за собой право вносить изменения в конструкцию и комплектацию изделия без предварительного уведомления пользователя, с целью повышения его потребительских качеств.

### 3.1. Принцип работы

- Сварочная маска состоит из щитка, в смотровое окно которого установлен автоматический самозатемняющийся светофильтр, дозированно пропускающий излучение видимого оптического диапазона и блокирующий излучения ультрафиолетового и инфракрасного диапазонов. Светофильтр автоматически темнеет при зажигании дуги. В момент прекращения сварки светофильтр автоматически переходит из темного состояния в светлое.
- Для защиты светофильтра от раскаленных брызг при сварке, перед светофильтром установлена сменная наружная защитная линза, изготовленная из прозрачного пластика и являющаяся расходным элементом. Маска удерживается на голове сварщика с помощью регулируемого оголовья.
- Сварочная маска с автоматическим светофильтром готова к использованию. Для работы достаточно только отрегулировать положение оголовья. Маска оснащена специальной поворотной (вверх/вниз) системой крепления. Когда сварщик поднимает маску, крепление перемещает центр тяжести маски вниз, на уровень центра головы. Такое решение снижает нагрузку с головы и шеи сварщика, повышает комфорт.
- В качестве источника питания маска использует фотоэлемент, питающий встроенный аккумулятор. Замена и дополнительная подзарядка аккумулятора не требуется.
- Светофильтр состоит из нескольких слоев: отражающего стекла с покрытием, многослойной световой решетки (LCD) и поляризатора. Он может эффективно блокировать ультрафиолетовое и инфракрасное излучение.

Принципиальная схема светофильтра выглядит следующим образом (Рис.3):



- A - Защитный слой от ультрафиолетового и инфракрасного излучения
- B - Поляризатор
- C - Жидкокристаллическая решетка
- D - Внутренний защитный слой

Рис. 3

- Светофильтр маски, под воздействием вспышки энергии сварочной дуги, получает сигнал о включении световой решетки, которая практически мгновенно переходит из светлого состояния к темному. Тем самым закрывая вспышку сварочной дуги, что позволяет избежать повреждения глаз сварщика.

## 4. ЭКСПЛУАТАЦИЯ

### 4.1. Подготовка к работе

- Откройте коробку. Извлеките все комплектующие детали и узлы.
- Проверьте комплектность и целостность изделия.
- Внимание!** Внимательно прочитайте и соблюдайте все действующие правила «Инструкции по безопасности», идущей в комплекте!
- Снимите защитные транспортировочные пленки с внешней и внутренней стороны светофильтра.
- Проверьте внешнюю линзу (3), убедитесь в ее чистоте и в отсутствии грязи на фотоэлементе солнечной батареи (2), а так же на самом светофильтре (4)(См. Рис.1)
- Перед использованием проверьте все рабочие детали на наличие признаков износа или повреждения. Все поцарапанные, треснувшие или прожженные брызгами металла детали должны быть заменены во избежание серьезных травм.



Рис. 4

- Внимание!** Перед использованием маски рекомендуется первично зарядить фотоэлемент, просто подержав его воздействию солнечного света в течение 20-30 минут

### 4.2. Регулировка положения маски

- Извлеките маску из упаковки и прикрепите к щитку (1)(См. Рис.1) оголовье (в случае поставки в разобранном виде).
- Отрегулируйте крепление оголовья маски таким образом, чтобы маска сидела как можно ниже и ближе к лицу.
- Регулирующая рукоятка оголовья (3)(См. Рис.4)должна смотреть в противоположную от щитка сторону. Правильно собранный щиток четко фиксируется на голове в двух положениях: «открыт» и «закрыт».
- Вращением гайки фиксатора (1)(См. Рис.4) регулируется угол наклона маски
- Диаметр охвата головы регулируется вращением рукоятки (3)(См. Рис.4), на которую нужно нажимать при регулировке.
- Глубина посадки на маски голове регулируется перестановкой одной части пластикового ремня (2)(См. Рис.4) относительно другой на фиксирующих штифтах.

### 4.3. Регулировка светофильтра

- Внимание!** Следите за тем, чтобы светофильтр был чистым, не покрыт пылью или брызгами.

- Блок регулировки настроек чувствительности и задержки светового фильтра расположен внутри маски, над смотровым окном светофильтра
- Регулировки возможны в двух вариантах больше или меньше.
- Настройка затемнения расположена снаружи маски 5 (См. Рис.2)
- На рис 2. изображен светофильтр отдельно от маски.
- Настройка светофильтра включает себя три регулируемых параметра: чувствительность, задержку и затемнение.
  - Чувствительность (Sensitivity)**– регулирует момент срабатывания светофильтра на определенную мощность сварочной дуги.
  - Задержка (Delay)** – Регулирует интервал задержки светофильтра в темном состоянии по окончании сварки. Если сварочная работа требует четкого контроля сварного шва, установите минимальную задержку, чтобы светофильтр светлел сразу после окончания сварки. Используйте максимальную задержку, когда сварочная ванна на шве очень яркая.
  - Затемнение (Shade)**– Регулировка мощности затемнения от 9 до 13 DIN. и шлифование (всегда открыто)
- Поверните регуляторы настроек светофильтра на удобные для Вас параметры.
- С помощью таблицы ниже, можно определить рекомендуемую степень затемнения при разных типах сварочных работ.

РЕЖИМ СВАРКИ	СВАРОЧНЫЙ ТОК, А																	
	0,5	2,5	10	20	40	80	125	175	225	275	350	450						
MMA	1	5	15	30	60	100	150	200	250	300	400	500	9	10	11	12	13	14
MIG							10	11	12								13	14
TIG																		14
MAG							10	11	12	13								15
SAW										10	11	12	13	14	15			
PAC											11	12					13	
PAW																		8 9 10 11 12 13 14 15

**Обозначения:**

- MMA - ручная дуговая сварка металлическим покрытым электродом.
- MIG - бытовая сварка металлическим электродом в инертном газе.
- TIG - дуговая сварка вольфрамовым электродом в среде инертного газа
- MAG - сварка металлическим электродом в среде CO2
- SAW - полуавтоматическая дуговая сварка металлическим покрытым электродом
- PAC - плазменная дуговая резка
- PAW - плазменная дуговая сварка

## 5. ПЕРИОДИЧЕСКОЕ ОБСЛУЖИВАНИЕ

При нормальной эксплуатации маска не требует особого технического обслуживания, а только чистку от пыли и контроля работоспособности. Исправность маски определяется внешним осмотром и проверкой светофильтра на срабатывание. При соблюдении условий эксплуатации, хранения и своевременном устранении неисправностей, маска может эксплуатироваться продолжительное время.

### Замена защитной линзы

Для защиты светофильтра от брызг и пыли, с наружной стороны маски имеется специальная пластиковая защитная линза. Она является расходным элементом и подлежит периодической замене при появлении царапин, сколов, сильном загрязнении

- Для замены линзы, нажмите пальцем на углубление в нижнем углу смотрового окна, выгните край линзы вверх, пока он не отделится от зажима с одной стороны (См. Рис.5).
- При установке новой линзы, уприте одну ее сторону под зажимы с одной стороны маски, слегка согните линзу и вставьте ее под зажимы с другой стороны.



Рис. 5

### Правила транспортировки и хранения

- Изделие в упаковке изготовителя можно транспортировать всеми видами крытого транспорта при температуре воздуха от -10 до +40°C и относительной влажности до 80% (при температуре +25°C).
- При транспортировании должны быть исключены любые возможные удары и перемещения упаковки с изделием внутри транспортного средства.
- Изделие должно храниться в упаковке изготовителя, в отапливаемом, вентилируемом помещении, в недоступном для детей месте, исключая попадание прямых солнечных лучей, при температуре от 0 до +40°C, и относительной влажности 65% (при температуре +25°C).
- По истечению срока службы, изделие должно быть утилизировано в соответствии с нормами, правилами и способами, действующими в месте утилизации бытовых приборов.

## 6. ПОИСК И УСТРАНЕНИЕ НЕИСПРАВНОСТЕЙ

Характер неисправности и ее внешние проявления	Вероятная причина	Метод устранения
Светофильтр не срабатывает или мерцает.	Внешняя линза загрязнена или повреждена.	Замените внешнюю линзу.
	Датчик загрязнен или заблокирован	Очистите поверхность датчика. Проверьте, что сенсор дуги не заблокирован от попадания на него света от дуги.
	Фотоэлемент не активен	Активируйте фотоэлемент, подвергнув его воздействию солнечного света на 20-30 минут

Боковые стороны фильтра светлее, чем центральная часть.	Нормальная ситуация	Это естественная черта жидкокристаллической решетки. Данное явление не вредно для глаз. Однако, для максимальной комфортной работы, постарайтесь сохранять угол обзора в 90°.
Медленный отклик	Слишком низкая рабочая температура.	Не использовать при температуре ниже -10С.
Плохой обзор	Загрязнение внешней/внутренней линзы или линзы фильтра.	Замените линзу.
Маска плохо держится на голове	Неправильная регулировка крепления.	Отрегулируйте крепление.

- Во всех случаях нарушения нормальной работы инструмента: прекратите работу и обратитесь в сервисный центр.
- Для устранения неисправностей следует обращаться в сервисный центр.
- Изготовитель оставляет за собой право вносить изменения в конструкцию инструмента, без предварительного уведомления, с целью улучшения его потребительских качеств
- Техническое обслуживание машин, проведение регламентных работ, регулировок, указанных в руководстве по эксплуатации, диагностика не относятся к гарантийным обязательствам и оплачиваются согласно действующим расценкам сервисного центра.

## 7. ГАРАНТИЙНЫЕ УСЛОВИЯ

### Уважаемый покупатель!

1. Поздравляем Вас с покупкой нашего изделия и выражаем признательность за Ваш выбор.
2. Надежная работа данного изделия в течение всего срока эксплуатации - предмет особой заботы наших сервисных центров. В случае возникновения каких либо проблем в процессе эксплуатации изделия рекомендуем Вам обращаться только в сервисные центры, адреса и телефоны которых Вы сможете найти в Гарантийном талоне или узнать в магазине.
3. При покупке изделия требуйте проверки его комплектности и исправности в Вашем присутствии, инструкцию по эксплуатации и заполненный Гарантийный талон на русском языке. При отсутствии у Вас правильно заполненного Гарантийного талона мы будем вынуждены отклонить Ваши претензии по качеству данного изделия.
4. Во избежание недоразумений убедительно просим Вас перед началом работы с изделием внимательно ознакомиться с инструкцией по его эксплуатации.
5. Обращаем Ваше внимание на исключительно бытовое назначение данного изделия.
6. Правовой основой настоящих гарантийных условий является действующее Законодательство и, в частности, Закон "О защите прав потребителей".
7. Гарантийный срок на данное изделие составляет 12 месяцев и исчисляется со дня продажи через розничную торговую сеть. В случае устранения недостатков изделия, гарантийный срок продлевается на период, в течение которого оно не использовалось.
8. Наши гарантийные обязательства распространяются только на неисправности, выявленные в течение гарантийного срока и обусловленные производственными факторами.
9. Гарантийные обязательства не распространяются на неисправности изделия, возникшие в результате:

- Несоблюдения пользователем предписаний инструкции по эксплуатации изделия
- Механического повреждения, вызванного внешним ударным или любым иным воздействием.
- Использования изделия в профессиональных целях и объемах.
- Применения изделия не по назначению.
- Стихийного бедствия.
- Неблагоприятных атмосферных и иных внешних воздействий на изделие, таких как дождь, снег, повышенная влажность, нагрев, агрессивные среды.
- Использования принадлежностей, расходных материалов и запчастей, не рекомендованных или не одобренных производителем.
- Проникновения внутрь изделия посторонних предметов, насекомых, материалов или веществ.
- На инструмент, подвергавшийся вскрытию, ремонту или модификации вне уполномоченного сервисного центра.

## МАСКИ СВАРОЧНЫЕ

### ОБЩИЕ ПРАВИЛА БЕЗОПАСНОСТИ

#### ИНСТРУКЦИЯ ПО БЕЗОПАСНОСТИ



- Прочтите, пожалуйста, внимательно правила безопасности и следуйте изложенным в них указаниям.
- Используйте изделие только по его прямому назначению, указанному в руководстве пользователя.
- Если Вы не имеете навыков в работе с изделием, настоятельно рекомендуется предварительно проконсультироваться у специалиста или опытного пользователя.
- Изделие не предназначено для использования лицами (включая детей) с пониженными физическими, чувственными или умственными способностями или при отсутствии у них опыта или знаний, если они не находятся под контролем или не проинструктированы об использовании изделия лицом, ответственным за их безопасность.
- Дети должны находиться под контролем для недопущения игры с изделием.

#### **Рабочее место**

- Помните! Вы несете ответственность за безопасность на рабочем месте!
- Содержите рабочее место в чистоте и порядке. Беспорядок на рабочем месте может стать причиной получения травмы.
- Ознакомьтесь с окружающей обстановкой вокруг рабочего места. Проверьте наличие возможных опасностей, которые могут быть не слышимы из-за шума механизмов инструмента.
- Не используйте инструмент в сырых местах, в среде водяных испарений, вблизи мест хранения горячих жидкостей и газов.
- Следите, чтобы поблизости не было неосведомленных о вашей работе людей (особенно детей) и животных.
- Работайте только в условиях хорошей видимости, или обеспечьте рабочее место достаточной освещенностью.
- Соблюдайте тишину в общепринятое время для отдыха.

#### **Визуальный контроль**

- Всегда проверяйте состояние маски до начала сварки. Никогда не используйте дефектную и некачественную маску.
- Проверьте, чтобы защитная наружная линза светофильтра была достаточно чиста, не повреждена и правильно установлена. Замените ее, если она повреждена или имеет царапины, явно ухудшающие видимость.
- Проверьте, чтобы пластмассовый щиток (короб) маски не был поврежден, не имел трещин и очагов плавления от горячих брызг металла.

#### **Техника безопасности**

**⚠ Внимание! Соблюдайте все правила техники безопасности при выполнении сварочных работ!**

- Сварочная дуга, возникающая при сварке, интенсивно излучает инфракрасные и ультрафиолетовые лучи, вызывающие, даже при кратковременном воздействии, заболевание глаз - электроофтальмию.
- Никогда не смотрите на дугу без защитной маски сварщика! Электродная дуга и отражения дуги повреждают незащищенные глаза!
- Дуга обжигает незащищенную кожу! Защитите себя и окружающую среду от дуги и горячих брызг!
- Помните, что сварка является огнеопасной работой!
- Соблюдайте указания по пожарной безопасности! Необходимо иметь оборудование для огнетушения на месте сварки.
- Во время работы выбирайте удобное, устойчивое, постоянно контролируемое Вами положение.

**Меры безопасности при эксплуатации**

- Никогда не кладите маску на горячую поверхность (например, сварной шов).
- Никогда не вскрывайте картридж светофильтра!
- Запрещается протирать агрессивными растворителями экран светофильтра или детали маски.
- Не погружайте светофильтр в воду.
- Используйте маску только при температурах от -10°C до +55°C.
- Предохраняйте светофильтр маски от контакта с жидкостью и грязью.
- Регулярно очищайте поверхность фильтра, не используйте агрессивные чистящие растворы.
- Для очистки фотоэлементов солнечной батареи применяйте чистую хлопковую ткань
- Регулярно заменяйте внешнюю защитную линзу при появлении на ней трещин и царапин.