



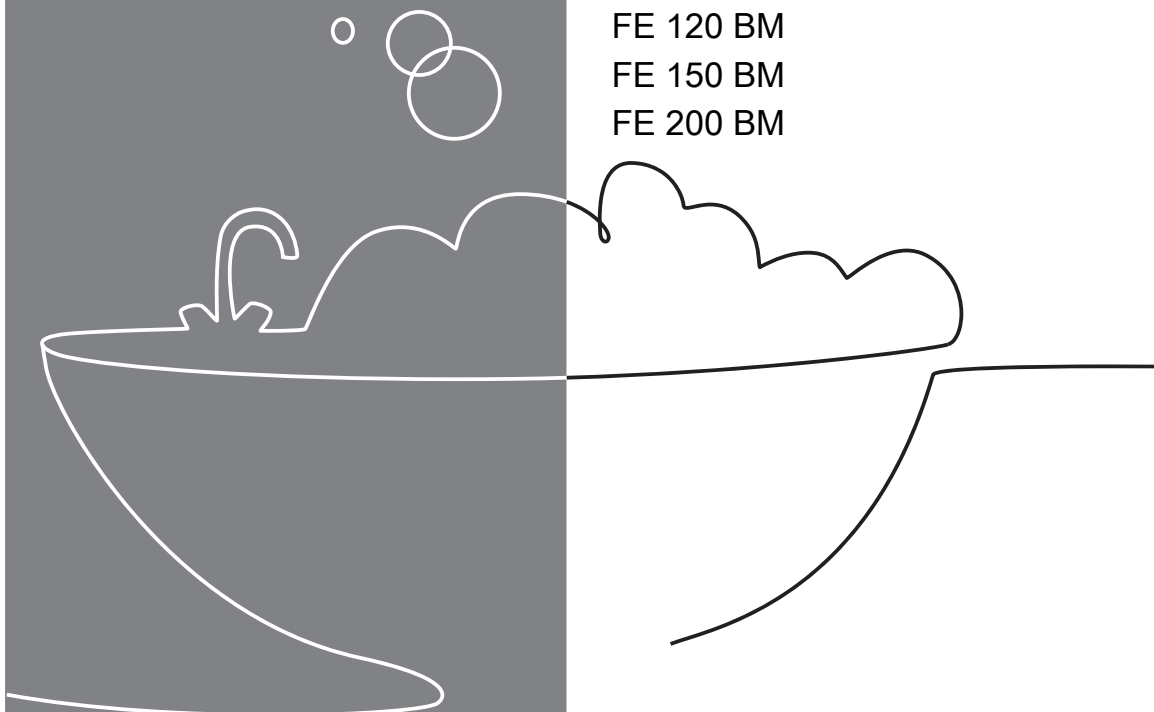
protherm 
Всегда на Вашей стороне

Руководство по установке и тех- ническому обслу- живанию

FE 120 BM

FE 150 BM

FE 200 BM



RU, BY

Содержание

Содержание	8	Осмотр, техническое обслуживание и запасные части	13
1 Безопасность	3		
1.1 Относящиеся к действию предупредительные указания.....	3	8.1 План технического обслуживания.....	13
1.2 Использование по назначению.....	3	8.2 Разгрузка накопителя	13
1.3 Общие указания по технике безопасности.....	5	8.3 Очистка внутренней емкости	13
1.4 Маркировка CE.....	5	8.4 Проверка магниевого защитного анода	13
1.5 Дата производства.....	6	8.5 Проверка исправной работы предохранительного клапана	13
1.6 Предписания (директивы, законы, стандарты).....	6	8.6 Уход за изделием.....	13
2 Указания по документации	7	8.7 Приобретение запасных частей	14
2.1 Соблюдение совместно действующей документации	7	9 Вывод из эксплуатации	14
2.2 Хранение документации.....	7	9.1 Разгрузка накопителя	14
2.3 Действительность руководства	7	9.2 Вывод компонентов из эксплуатации	14
3 Описание прибора	7	10 Переработка и утилизация	14
3.1 Конструкция.....	7	11 Технические характеристики	15
3.2 Срок службы.....	8	11.1 Присоединительные размеры	15
4 Установка	8	11.2 Таблица технических характеристик.....	15
4.1 Правила упаковки, транспортировки и хранения	8	12 Сервисная служба	19
4.2 Срок хранения	8		
4.3 Проверка комплектности	8		
4.4 Проверка требований к месту установки	8		
4.5 Распаковка и установка накопителя горячей воды.....	9		
4.6 Монтаж присоединительных проводов.....	10		
4.7 Монтаж датчика температуры накопителя.....	10		
5 Ввод в эксплуатацию	11		
6 Передача изделия эксплуатирующей стороне	11		
7 Распознавание и устранение неполадок	12		

1 Безопасность

1.1 Относящиеся к действию предупредительные указания

Классификация относящихся к действию предупредительных указаний

Относящиеся к действию предупредительные указания классифицированы по степени возможной опасности с помощью предупредительных знаков и сигнальных слов следующим образом:

Предупредительные знаки и сигнальные слова



Опасность!

Непосредственная опасность для жизни или опасность тяжёлых травм



Опасность!

Опасность для жизни в результате поражения током



Предупреждение!

Опасность незначительных травм



Осторожно!

Риск материального ущерба или вреда окружающей среде

1.2 Использование по назначению

В случае ненадлежащего использования или использования не по назначению возможна опасность для здоровья и жизни пользователя или третьих лиц, а также опасность нанесения ущерба изделию и другим материальным ценностям.

Накопитель горячей воды предназначен для поддержания температуры нагретой до макс. 85°C питьевой воды в домашних хозяйствах и коммерческих предприятиях. Изделие предназначено для интеграции в систему центрального отопления. Оно может использоваться в комбинации с отопительными аппаратами, мощность которых находится в пределах, указанных в следующей таблице.

	Пропускная способность		Производительность в длительном режиме работы *** [кВт]
	Минимальная * [кВт]	Максимальная ** [кВт]	
FE 120	10	31	22
FE 150	13	36	26
FE 200	15	41	30

1 Безопасность

	Пропускная способность		Производительность в длительном режиме работы *** [кВт]
	Минимальная * [кВт]	Максимальная ** [кВт]	
* Температура в подающей линии 85 °С, температура в накопителе 60 °С ** Температура в подающей линии 85 °С, температура в накопителе 10 °С *** Температура в подающей линии системы отопления 80°С, температура горячей воды на выходе 45°С, температура холодной воды на входе 10°С			

Для регулирования приготовления горячей воды могут использоваться погодозависимые регуляторы, а также регулирование соответствующих отопительных аппаратов. Это такие отопительные аппараты, которые предусматривают загрузку накопителя и имеют возможность подключения датчика температуры. Использование по назначению подразумевает:

- соблюдение прилагаемых руководств по эксплуатации, установке и техническому

- обслуживанию изделия, а также всех прочих компонентов системы
- соблюдение всех приведенных в руководствах условий выполнения осмотров и технического обслуживания.

Использование изделия в автомобилях, таких как, например, передвижные дома или автокемперы, считается использованием не по назначению. Автомобилями не считаются единицы техники, стационарно установленные на длительное время (так называемая стационарная установка).

Использование по назначению включает, кроме того, установку согласно IP-классу.

Иное использование, нежели описанное в данном руководстве, или использование, выходящее за рамки описанного здесь использования, считается использованием не по назначению. Использование не по назначению считается также любое непосредственное применение в коммерческих и промышленных целях.

Внимание!

Любое неправильное использование запрещено.



1.3 Общие указания по технике безопасности

1.3.1 Предотвращение повреждений в результате замерзания

Если изделие не используется и хранится длительное время (например, в течение зимнего отпуска) в неотапливаемом помещении, то вода, находящаяся в изделии и в трубопроводах, может замерзнуть.

- ▶ Позаботьтесь о том, чтобы помещение установки никогда не подвергалось воздействию мороза.

1.3.2 Риск материального ущерба из-за использования неподходящего инструмента

- ▶ Для затяжки и ослабления резьбовых соединений используйте подходящий инструмент.

1.3.3 Материальный ущерб из-за нарушения герметичности

- ▶ Следите за тем, чтобы на соединительных трубопроводах не возникали механические напряжения.

- ▶ Не вешайте грузы (например, одежду) на трубопроводы.

1.3.4 Материальный ущерб из-за слишком жесткой воды

Слишком жесткая вода может негативно сказаться на пригодности системы к эксплуатации и за короткое время стать причиной повреждений.

- ▶ Узнайте у сотрудников местной водопроводной станции, каков градус жесткости воды в вашем водопроводе.
- ▶ Если используемую воду нужно смягчить, руководствуйтесь правилами, указанными в директиве VDI 2035.
- ▶ Прочитайте в руководствах по монтажу и техобслуживанию приборов, из которых состоит система, какого качества должна быть используемая вода.

1.4 Маркировка CE



Маркировка CE документально подтверждает соответствие характеристик изделий, указанных на маркировочной табличке, основным



1 Безопасность

требованиям соответствующих директив.

С заявлением о соответствии можно ознакомиться у изготовителя.

1.5 Дата производства

Действительность:

Белоруссия
ИЛИ Россия

Дата производства (неделя, год) указаны в серийном номере на маркировочной табличке:

- третий и четвертый знак серийного номера указывают год производства (двухзначный).
- пятый и шестой знак серийного номера указывают неделю производства (от 01 до 52).

1.6 Предписания (директивы, законы, стандарты)

Действительность:

Белоруссия

Нормы и правила

При выборе места установки, проектировании, монтаже, эксплуатации, проведении инспекции, технического обслуживания и ремонта прибора следует соблюдать государственные и местные нормы

и правила, а также дополнительные распоряжения, предписания и т.п. соответствующих ведомств касательно газоснабжения, дымоотведения, водоснабжения, канализации, электроснабжения, пожарной безопасности и т.д. – в зависимости от типа прибора.

Действительность: Россия ИЛИ Беларусь

При выборе места установки, проектировании, монтаже, эксплуатации, проведении инспекции, технического обслуживания и ремонта прибора следует соблюдать государственные и местные нормы и правила, а также дополнительные распоряжения, предписания и т.п. соответствующих ведомств касательно газоснабжения, дымоотведения, водоснабжения, канализации, электроснабжения, пожарной безопасности и т.д. – в зависимости от типа прибора.

2 Указания по документации

2.1 Соблюдение совместно действующей документации

- ▶ Обязательно соблюдайте инструкции, содержащиеся во всех руководствах по эксплуатации и монтажу, прилагаемых к компонентам системы.

2.2 Хранение документации

- ▶ Передайте настоящее руководство и всю совместно действующую документацию стороне, эксплуатирующей систему.

2.3 Действительность руководства

Действие настоящего руководства распространяется исключительно на следующие изделия:

Действительность: Россия

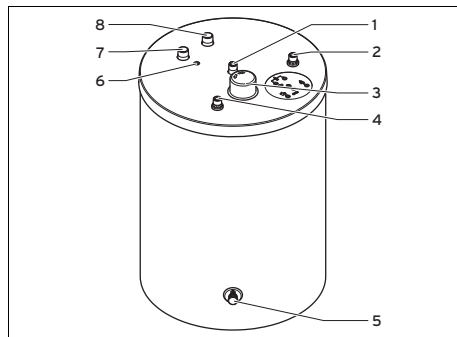
Обозначение типа	Артикул
FE 120 BM	0010015963
FE 150 BM	0010015964
FE 200 BM	0010015965

Действительность: Белоруссия

Обозначение типа	Артикул
FE 120 BM	0010015963
FE 150 BM	0010015964
FE 200 BM	0010015965

3 Описание прибора

3.1 Конструкция



- | | |
|---|--|
| 1 Подключение циркуляционной линии | 5 Кран опорожнения |
| 2 Магистраль холодной воды | 6 Погружная гильза датчика температуры |
| 3 Подключение анода | 7 Подающая линия накопителя |
| 4 Присоединительный патрубок горячей воды | 8 Обратная линия накопителя |

Накопитель горячей воды снаружи имеет теплоизоляцию. Емкость накопителя горячей воды изготовлена из эмалированной стали. Внутри емкости находятся змеевики, которые передают тепло. В качестве дополнительной защиты от коррозии емкость имеет защитный анод.

Опционально можно использовать циркуляционный насос для повышения комфорта горячей воды прежде всего на отдаленных водоразборных точках.

4 Установка

3.2 Срок службы

Действительность: Белоруссия
ИЛИ Россия

При условии соблюдения предписаний относительно транспортировки, хранения, монтажа и эксплуатации, ожидаемый срок службы изделия составляет 15 лет.

4 Установка

4.1 Правила упаковки, транспортировки и хранения

Действительность: Белоруссия
ИЛИ Россия

прибора поставляются в упаковке предприятия-изготовителя.

прибора транспортируются автомобильным, водным и железнодорожным транспортом в соответствии с правилами перевозки грузов, действующими на конкретном виде транспорта. При транспортировке необходимо предусмотреть надежное закрепление изделий от горизонтальных и вертикальных перемещений.

Неустановленные прибора хранятся в упаковке предприятия-изготовителя. Хранить приборы необходимо в закрытых помещениях с естественной циркуляцией воздуха в стандартных условиях (неагрессивная и безпылевая среда, перепад температуры от -10 °С до +37 °С, влажность воздуха до 80%, без ударов и вибраций).

4.2 Срок хранения

Действительность: Белоруссия
ИЛИ Россия

– Срок хранения: 2 года

4.3 Проверка комплектности

► Проверьте комплект поставки на комплектность.

Количество	Обозначение
1	Накопитель горячей воды
1	Обратный клапан гравитационного типа для отопительного контура
1	Колпачок для присоединительного патрубка циркуляционной линии
1	Маркировочная табличка-наклейка
1	Руководство по эксплуатации
1	Руководство по установке и техническому обслуживанию

4.4 Проверка требований к месту установки



Осторожно! **Материальный ущерб в результате воздействия мороза**

Замерзшая в системе вода может нанести ущерб системе отопления и помещению установки.

► Установите накопитель горячей воды в сухом помещении, полностью неподверженном воздействию мороза.



Осторожно! **Материальный ущерб из-за вытекающей воды**

В аварийном случае из накопителя может вытекать вода.

- ▶ Выберите такое место установки, чтобы в аварийном случае большое количество воды могло свободно стечь (например, напольный слив).



Осторожно! **Материальный ущерб из-за высокой нагрузки**

Наполненный накопитель горячей воды из-за своего веса может повредить опорную поверхность.

- ▶ При выборе места установки учитывайте вес наполненного накопителя горячей воды и предельную нагрузку опорной поверхности.
- ▶ При необходимости подготовьте подходящий фундамент.

- ▶ При выборе места установки учитывайте вес наполненного накопителя.

4.5 Распаковка и установка накопителя горячей воды



Осторожно! **Опасность повреждения резьбы**

Незащищенная резьба может быть повреждена во время транспортировки.

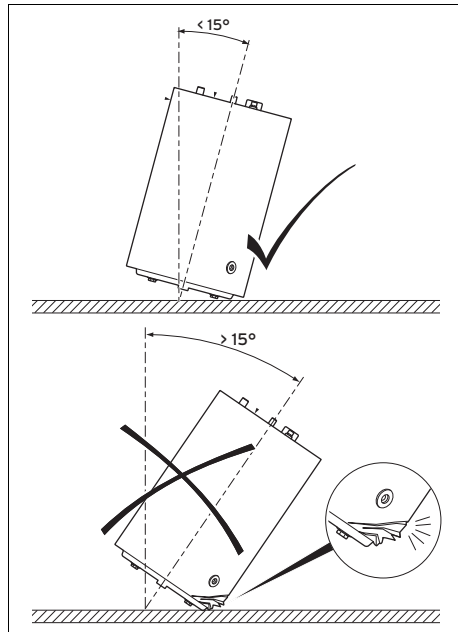
- ▶ Снимайте защитные колпачки для резьбы только на месте установки.



Осторожно! **Опасность повреждения накопителя**

Если накопитель сильно наклоняется во время транспортировки и установки, он может быть поврежден.

- ▶ Наклоняйте накопитель максимум на 15°.



1. Снимите упаковку с накопителя.
2. Чтобы установить накопитель горячей воды на месте установки, воспользуйтесь потайными ручками на днище облицовки.
3. Установите накопитель горячей воды на месте установки. Соблюдайте присоединительные размеры. (→ страница 15)
4. Установите накопитель горячей воды с помощью двух регулируемых ножек накопителя вертикально и обеспечьте его устойчивость.

4 Установка

4.6 Монтаж присоединительных проводов

1. Подключите подающую и обратную линию накопителя.



Осторожно!
Материальный ущерб в результате утечки жидкости.

Слишком высокое внутреннее давление может стать причиной негерметичности накопителя.

- ▶ Выполните монтаж предохранительного клапана на водопроводе холодной воды.

2. Выполните монтаж предохранительного клапана на водопроводе холодной воды.
 - Максимальное рабочее давление: 1 МПа (10 бар)



Опасность!
Опасность ошпаривания паром или горячей водой

При избыточном давлении через сбросную линию предохранительного клапана спускается пар или горячая вода.

- ▶ Установите сбросную линию по размеру выходного отверстия предохранительного клапана таким образом, чтобы при спуске пара или горячей воды не подвергать опасности людей.

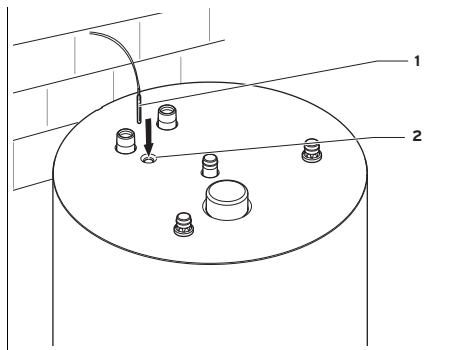
3. Установите сбросную линию.
4. Закрепите сбросную линию свободно над сифоном, который подключен к стоку.

- Расстояние сбросной линии до сифона: ≥ 20 мм
5. Подключите трубопровод холодной и горячей воды (открытый или скрытый монтаж).
 6. Установите циркуляционную линию или прилагаемую крышку.

Дополнительные работы

1. Наполните накопитель горячей воды со стороны системы отопления с помощью крана заполнения и опорожнения отопительного аппарата.
2. Наполните накопитель горячей воды со стороны питьевой воды.
3. Удалите воздух из системы со стороны греющей и питьевой воды.
4. Проверьте герметичность всех соединений труб.
5. Установите изоляцию из подходящего изоляционного материала на трубопроводы, находящиеся снаружи накопителя.
6. Установите изоляцию из подходящего изоляционного материала на трубопроводы, находящиеся над накопителем.

4.7 Монтаж датчика температуры накопителя



1. Выполните монтаж датчика температуры накопителя (1), введя его до упора в погружную гильзу (2).



Опасность!

Опасность для жизни в результате поражения электрическим током

Если вы будете прикасаться к токоведущим компонентам, существует опасность для жизни в результате поражения электрическим током.

- ▶ Вытащите штепсельную вилку. Или отключите изделие от электрической сети (разъединительное устройство с расстоянием между контактами минимум 3 мм, например, предохранитель или силовой выключатель).
- ▶ Предотвратите повторное включение.
- ▶ Подождите минимум 3 мин, пока конденсаторы не разрядятся.
- ▶ Проверьте отсутствие напряжения.
- ▶ Соедините фазу и землю.
- ▶ (Не распространяется на Россию): замкните коротко фазу и нулевой провод.
- ▶ Накройте или оградите соседние, находящиеся под напряжением детали.

2. Выполните электрический монтаж датчика температуры накопителя (1) на отопительном аппарате или внешнем регуляторе.



Указание

Место установки клеммной планки и обозначения клемм указаны в соответствующем руководстве по установке отопительного аппарата.

5 Ввод в эксплуатацию

1. С помощью регулятора отрегулируйте температуру и временные окна для горячей воды (см. **Руководство по эксплуатации регулятора**).
2. Введите отопительный аппарат в эксплуатацию.

6 Передача изделия эксплуатирующей стороне

1. Объясните эксплуатирующей стороне порядок обращения с системой. Ответьте на ее вопросы. В особенности обратите внимание эксплуатирующей стороны на указания по технике безопасности, которые она должна соблюдать.
2. Объясните эксплуатирующей стороне расположение и принцип работы защитных устройств.
3. Проинформируйте эксплуатирующую сторону о необходимости технического обслуживания системы с указанной периодичностью.
4. Передайте эксплуатирующей стороне все предназначенные для неё руководства и документы на прибор для хранения.
5. Проинформируйте эксплуатирующую сторону о возможностях ограничения температуры горячей воды на выходе в целях предотвращения ошпаривания.

7 Распознавание и устранение неполадок

7 Распознавание и устранение неполадок

Неполадка	Возможная причина	Устранение
Температура в накопителе слишком высокая.	Датчик температуры накопителя установлен неправильно.	Правильно установите датчик температуры накопителя.
Температура в накопителе слишком низкая.		
На водоразборной точке нет давления воды.	Открыты не все краны.	Откройте все краны.
Отопительный аппарат периодически и с небольшими интервалами включается и снова выключается.	Температура теплоносителя в обратной линии циркуляционной линии слишком низкая.	Позаботьтесь о том, чтобы температура теплоносителя в обратной линии циркуляционной линии находилась в допустимых пределах.

8 Осмотр, техническое обслуживание и запасные части

8.1 План технического обслуживания

Работы по техническому обслуживанию	Периодичность
Опорожнение накопителя	При необходимости
Очистка внутренней емкости (через ревизионное отверстие, при наличии)	При необходимости
Проверка магниевого защитного анода	Ежегодно через 2 года
Проверка исправной работы предохранительного клапана	Ежегодно

8.2 Разгрузка накопителя

1. Отключите приготовление горячей воды отопительного аппарата.
2. Закройте водопровод холодной воды.
3. Закрепите шланг на кране опорожнения накопителя.
4. Подведите свободный конец шланга к соответствующему месту стока.



Опасность!

Опасность ошпаривания

Горячая вода на водоразборных точках горячей воды и на месте стока, может представлять опасность ошпаривания.

- ▶ Избегайте контакта с горячей водой на водоразборных точках горячей воды и на месте стока.

5. Откройте кран опорожнения.
6. Откройте самую верхнюю водоразборную точку горячей воды для пол-

ного опорожнения и вентиляции водопроводов.

Условия: Вода вытекла

- ▶ Закройте водоразборную точку горячей воды и кран опорожнения.
7. Снимите шланг.

8.3 Очистка внутренней емкости

- ▶ Очистите внутреннюю емкость посредством промывки.

8.4 Проверка магниевого защитного анода

1. Проверьте магниевый защитный анод на износ.

Условия: Износ анода на 60%

- ▶ Замените магниевый защитный анод.

8.5 Проверка исправной работы предохранительного клапана

1. Проверьте исправную работу предохранительного клапана.

Условия: Предохранительный клапан: неисправен

- ▶ Замените предохранительный клапан.

8.6 Уход за изделием



Осторожно!

Риск материального ущерба в результате использования непригодных чистящих средств!

- ▶ Не используйте аэрозоли, абразивные средства, моющие средства, содержащие растворители или хлор чистящие средства.

- ▶ Очищайте облицовку Вашего теплового насоса влажной тряпкой с небольшим количеством мыла.

9 Вывод из эксплуатации

8.7 Приобретение запасных частей

Оригинальные компоненты изделия также были сертифицированы в рамках проверки соответствия стандартам. Если при выполнении технического обслуживания или ремонта вы не используете совместно сертифицированные оригинальные запасные части фирмы Protherm, сертификация изделия считается недействительной. Поэтому мы настоятельно рекомендуем монтаж оригинальных запасных частей фирмы Protherm. Информацию о доступных оригинальных запасных частях Protherm вы можете получить по указанному с обратной стороны контактному адресу.

- ▶ Если при техническом обслуживании или ремонте вам требуются запасные части, тогда используйте исключительно оригинальные запасные части фирмы Protherm.

9 Вывод из эксплуатации

9.1 Разгрузка накопителя

- ▶ Разгрузите накопитель.
(→ страница 13)

9.2 Вывод компонентов из эксплуатации



Опасность!
Опасность для жизни в результате поражения электрическим током

Если вы будете прикасаться к токоведущим компонентам, существует опасность для жизни в результате поражения электрическим током.

- ▶ Вытащите штепсельную вилку. Или отключите изделие от электрической сети (разъединительное устрой-

ство с расстоянием между контактами минимум 3 мм, например, предохранитель или силовой выключатель).

- ▶ Предотвратите повторное включение.
- ▶ Подождите минимум 3 мин, пока конденсаторы не разрядятся.
- ▶ Проверьте отсутствие напряжения.
- ▶ Соедините фазу и землю.
- ▶ (Не распространяется на Россию): замкните коротко фазу и нулевой провод.
- ▶ Накройте или оградите соседние, находящиеся под напряжением детали.

- ▶ При необходимости выведите отдельные компоненты системы из эксплуатации согласно соответствующим руководствам по установке.

10 Переработка и утилизация

Утилизация упаковки

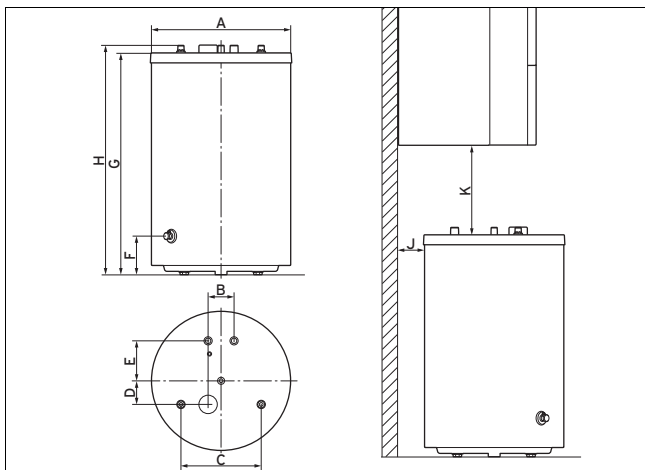
- ▶ Утилизируйте упаковку надлежащим образом.

Утилизация изделия и принадлежностей

- ▶ Не утилизируйте ни изделие, ни принадлежности вместе с бытовыми отходами.
- ▶ Утилизируйте продукт и все принадлежности надлежащим образом.
- ▶ Соблюдайте все соответствующие предписания.

11 Технические характеристики

11.1 Присоединительные размеры



Аппарат	A	B	C	D	E	F	G	H
FE 120	590	110	340	100	169	161	820	853
FE 150							955	988
FE 200							1173	1206

Аппарат	J	K
FE 120	110	> 200
FE 150		
FE 200	(Монтаж накопителя под отопительным аппаратом не разрешен)	

11.2 Таблица технических характеристик

	Единица измерения	FE 120	FE 150	FE 200
Вес				
Сухой вес	кг	68	79	97
Вес (эксплуатационный)	кг	185	223	281
Гидравлическое подключение				
Подключение холодной/горячей воды	—	R 3/4		
Подключение подающей и обратной линий	—	R 1		
Присоединительный патрубок циркуляционной линии	—	R 3/4		
Технические характеристики накопителя горячей воды				
Номинальный объем	л	117	144	184
Внутренняя емкость	Сталь, эмалированная, с магниевым защитным анодом			

11 Технические характеристики

	Единица измерения	FE 120	FE 150	FE 200
макс. рабочее давление (горячая вода)	МПа (бар)	1 (10)	1 (10)	1 (10)
макс. допустимая температура горячей воды	°C	85	85	85
Производительность горячей воды в длительном режиме работы * (температура водоразбора 45 °C)	кВт (л/ч)	21,4 (527)	27,4 (674)	33,7 (829)
Производительность горячей воды в длительном режиме работы * (температура водоразбора 50 °C)	кВт (л/ч)	19,0 (409)	26,7 (575)	33,1 (713)
Производительность горячей воды в длительном режиме работы * (температура водоразбора 55 °C)	кВт (л/ч)	17,7 (339)	25,5 (488)	30,2 (578)
Расход энергии готовности	кВт*ч/24 ч	0,96	1,13	1,34
Показатель производительности NL * (температура в накопителе 50 °C)	N _L (50 °C)	0,9	1,4	2,7
Показатель производительности NL * (температура в накопителе 55 °C)	N _L (55 °C)	1,2	1,8	3,3
Показатель производительности NL * (температура в накопителе 60 °C)	N _L (60 °C)	1,4	2,2	3,8
Показатель производительности NL * (температура в накопителе 65 °C)	N _L (65 °C)	1,6	2,5	4,4
Производительность горячей воды на выходе * (температура в накопителе 50 °C)	л/10 мин	137	166	222
Производительность горячей воды на выходе * (температура в накопителе 55 °C)	л/10 мин	155	186	244

Технические характеристики 11

	Единица измерения	FE 120	FE 150	FE 200
Производительность горячей воды на выходе * (температура в накопителе 60°C)	л/10 мин	163	199	261
Производительность горячей воды на выходе * (температура в накопителе 65 °С)	л/10 мин	176	217	279
Удельный расход (30 К) * (температура в накопителе 50 °С)	л/мин	16,0	19,4	25,9
Удельный расход (30 К) * (температура в накопителе 55 °С)	л/мин	18,1	21,7	28,5
Удельный расход (30 К) * (температура в накопителе 60°C)	л/мин	19,0	23,2	30,5
Удельный расход (30 К) * (температура в накопителе 65 °С)	л/мин	20,5	25,3	32,6
Удельный расход (45 К) * (температура в накопителе 50 °С)	л/мин	10,7	12,9	17,3
Удельный расход (45 К) * (температура в накопителе 55 °С)	л/мин	12,1	14,5	19,0
Удельный расход (45 К) * (температура в накопителе 60°C)	л/мин	12,7	15,5	20,3
Удельный расход (45 К) * (температура в накопителе 65 °С)	л/мин	13,7	16,9	21,7
Время нагрева от 10 до 50 °С *	мин	15,8	18,8	20,8
Время нагрева от 10 до 55 °С *	мин	19,0	22,5	25,0
Время нагрева от 10 до 60 °С *	мин	23,3	27,5	30,8
Время нагрева от 10 до 65 °С *	мин	28,5	33,8	37,5
Минимальная пропускная способность змеевика (температура в подающей линии 80°C; температура в накопителе 60°C)	кВт	11,1	12,9	14,8
Минимальная пропускная способность змеевика (температура в подающей линии 80°C; температура в накопителе 10°C)	кВт	30,9	35,9	41,4
Технические характеристики отопительного контура				

11 Технические характеристики

	Единица измерения	FE 120	FE 150	FE 200
Номинальный объемный расход теплоносителя	м ³ /ч	1,4	1,4	1,4
Потеря давления при номинальном объемном расходе теплоносителя	МПа (мбар)	0,0017 (17)	0,002 (20)	0,0022 (22)
макс. рабочее давление (отопление)	МПа (бар)	1 (10)	1 (10)	1 (10)
макс. температура греющей воды в подающей линии	°С	110	110	110
Поверхность нагрева теплообменника	м ²	0,7	0,9	1,0
Греющая вода теплообменника	л	4,8	5,7	6,8
* Температура в подающей линии 80 °С				

12 Сервисная служба

Действительность: Белоруссия

Контактные данные нашей сервисной службы находятся по адресу, указанному на последней странице и по адресу www.protherm.eu.

Действительность: Россия

Контактные данные нашей сервисной службы находятся по адресу, указанному на последней странице и по адресу www.protherm.ru.

Издатель/изготовитель

Saunier Duval ECCI

17, rue de la Petite Baratte – BP 41535 -
44315 Nantes Cedex 03

Téléphone 033 240 68-10 10 – Téléco-
pie 033 240 68-10 53

© Данные руководства или их части охраняются авторским правом и могут копироваться или распространяться только с письменного согласия изготовителя.

protherm 
Всегда на Вашей стороне

0020183942_01 - 09.01.2015 11:15:01