

REDMOND

Вентилятор настольный
RAF-M5003



РУКОВОДСТВО ПО ЭКСПЛУАТАЦИИ





УВАЖАЕМЫЙ ПОКУПАТЕЛЬ!

Благодарим Вас за то, что Вы отдали предпочтение бытовой технике компании **REDMOND**.

REDMOND – это качество, надежность и внимательное отношение к нашим покупателям. Мы надеемся, что и в будущем Вы будете выбирать изделия нашей компании.

СОДЕРЖАНИЕ

Технические характеристики.....	5
Комплектация.....	5
Устройство модели.....	6
I. ПЕРЕД ПЕРВЫМ ИСПОЛЬЗОВАНИЕМ	
Меры безопасности.....	8
Перед первым включением.....	9
II. ЭКСПЛУАТАЦИЯ ВЕНТИЛЯТОРА	
Сборка вентилятора.....	10
Регулировка скорости воздушного потока.....	12
Вращение корпуса.....	13
Наклон вентилятора.....	14
III. ОЧИСТКА И УХОД.....	15
IV. ПЕРЕД ОБРАЩЕНИЕМ В СЕРВИС-ЦЕНТР.....	16
V. ГАРАНТИЙНЫЕ ОБЯЗАТЕЛЬСТВА.....	17

ТЕХНИЧЕСКИЕ ХАРАКТЕРИСТИКИ

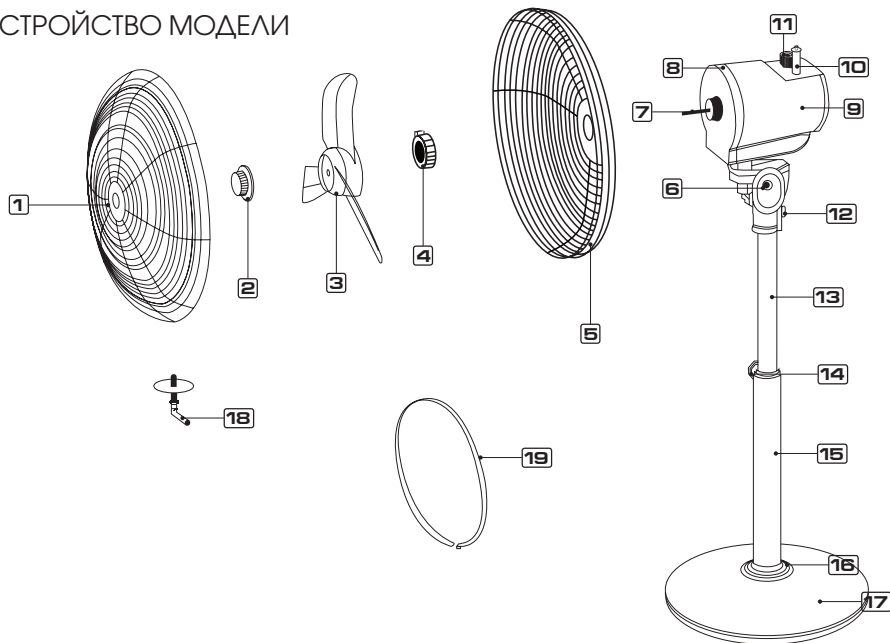
Модель	RAF-M5003
Напряжение	220 В 50/60 Гц
Максимальная мощность	60 Вт
Вращение корпуса 90 градусов	+
Кол-во скоростей работы	3
Производительность	53 м ³ /мин
Диаметр лопастей	40 см
Длина шнура питания	1,5 м

Производитель имеет право на внесение изменений в дизайн, комплектацию, а также в технические характеристики изделия в ходе совершенствования своей продукции без дополнительного уведомления об этих изменениях.

КОМПЛЕКТАЦИЯ

1. Лопasti вентилятора	1 шт.
2. Моторная часть	1 шт.
3. Опора для установки вентилятора	1 шт.
4. Телескопическая трубка с фиксатором	1 шт.
5. Передняя решетка	1 шт.
6. Задняя решетка	1 шт.
7. Кольцо-фиксатор решеток	1 шт.
8. Кольцо-фиксатор задней решетки	1 шт.
9. Фиксатор лопастей вентилятора	1 шт.
10. Руководство по эксплуатации	1 шт.
11. Сервисная книжка	1 шт.

УСТРОЙСТВО МОДЕЛИ



1. Передняя решетка
2. Фиксатор лопастей вентилятора
3. Лопасты вентилятора
4. Кольцо-фиксатор задней решетки
5. Задняя решетка
6. Фиксатор наклона вентилятора
7. Ось вращения
8. Передняя крышка моторной части
9. Задняя крышка моторной части
10. Кнопка вращения корпуса
11. Регулятор режимов работы
12. Фиксатор моторной части
13. Внутренняя часть трубки
14. Фиксатор высоты вентилятора
15. Телескопическая трубка
16. Заглушка опоры
17. Опора
18. Ключ
19. Кольцо-фиксатор решеток



I. ПЕРЕД ПЕРВЫМ ИСПОЛЬЗОВАНИЕМ

Меры безопасности

При эксплуатации прибора следуйте нижеприведенным инструкциям. При правильном использовании он прослужит Вам долгие годы.

■ Перед подключением в розетку проверьте, совпадает ли напряжение сети с питающим напряжением прибора. **Это можно узнать из технических характеристик или на заводской табличке прибора.**

■ Если Вы хотите использовать удлинитель, убедитесь, что он рассчитан на потребляемую мощность прибора. **Разное напряжение тока может привести к короткому замыканию или возгоранию кабеля.**

■ Не протягивайте шнур питания около острых углов и краёв, близко к источникам тепла (газо-

вым или электрическим плитам). Не опускайте в воду сам прибор, шнур питания или вилку. **Это может привести к неполадкам, которые не соответствуют условиям гарантии.**

■ В целях безопасности при подключении к сети прибор должен быть заземлен. Подключение прибора должно производиться только к заземленным розеткам. **В противном случае устройство не будет отвечать требованиям защиты от поражения электрическим током.**

■ Следите за тем, чтобы шнур не перекручивался и не перегибал-

ся через край стола. Устанавливайте прибор только на ровную поверхность. Соблюдайте также общепринятые правила безопасности при работе с прибором.

■ Если Вы хотите выключить прибор из розетки, то шнур питания вытаскивайте сухими руками непосредственно за саму вилку, а не за провод. **Иначе это может привести к разрыву кабеля или удару током. Выключайте прибор из розетки после использования, а также во время очистки или перемещения.**

■ Не разрешается использование прибора и упаковочных материалов детьми для игр. Не оставляйте детей во время работы прибора рядом с ним. **Держите прибор в недоступном для них месте.**

■ Перед чисткой прибора убедитесь, что он отключен от электро-

сети и полностью остыл. Всегда поддерживайте прибор в чистом состоянии. **Сохраните эту инструкцию для дальнейшего использования в процессе эксплуатации.**

■ Для чистки прибора пользуйтесь мыльной водой, губкой или мягкой тканью. **Не используйте химические и абразивные средства для чистки.**

■ Не разрешается использовать прибор при любых неисправностях. **Если он неисправен, отсоедините его от сети, вынув вилку из розетки, и обратитесь в авторизованный сервис-центр.**

■ Запрещён самостоятельный ремонт прибора. Все работы по обслуживанию и ремонту должен выполнять авторизованный сервис-центр. **Непрофессионально выполненная работа может**

привести к поломке, травмам и повреждению имущества.

■ Не касайтесь вращающихся частей прибора во время работы, дождитесь, пока вращение полностью прекратится. **Запрещается блокировать вращение лопастей, просовывать посторонние предметы в защитную решетку. Будьте аккуратны при использовании.**

■ Эксплуатация должна производиться только в бытовых условиях, прибор не предназначен для промышленного использования.

■ Используйте прибор по назначению. Использование прибора в целях, отличающихся от вышеуказанных, является нарушением правил надлежащей эксплуатации прибора.

ПЕРЕД ПЕРВЫМ ВКЛЮЧЕНИЕМ

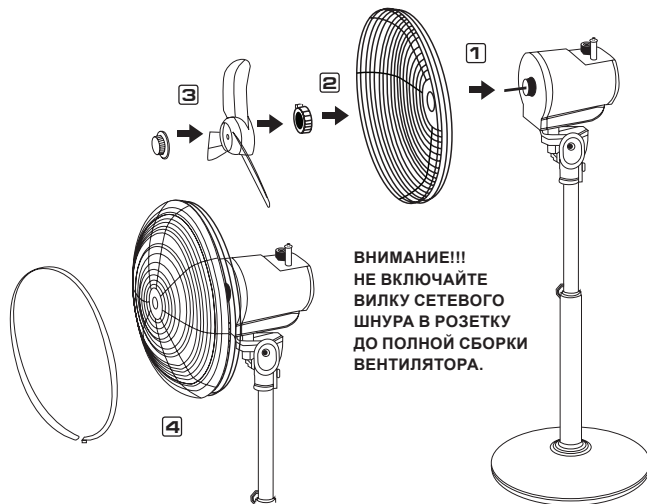
Удалите все упаковочные материалы, включая рекламные наклейки. Полностью размотайте сетевой шнур.

ВНИМАНИЕ!

СТРОГО ЗАПРЕЩЕНО ПОГРУЖАТЬ В ВОДУ МОТОРНУЮ ЧАСТЬ ВЕНТИЛЯТОРА.

II. ЭКСПЛУАТАЦИЯ ВЕНТИЛЯТОРА

СБОРКА ВЕНТИЛЯТОРА



1. Установите заднюю решетку на моторную часть.
2. Закрепите решетку кольцом-фиксатором. При этом не прикладывайте чрезмерного усилия при затягивании кольца-фиксатора задней решетки.
3. Закрепите на оси вращения лопасти вентилятора, скрепив их фиксатором лопастей. При этом не прикладывайте чрезмерного усилия при затягивании фиксатора.
4. Соедините переднюю решетку с задней, закрепив их вместе с помощью специального кольца-фиксатора.

5. Вставьте телескопическую трубку в отверстие опоры, как показано на схеме. **Закрепите телескопическую трубку с опорой ключом.**

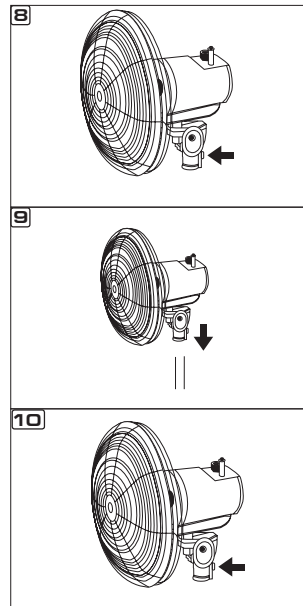
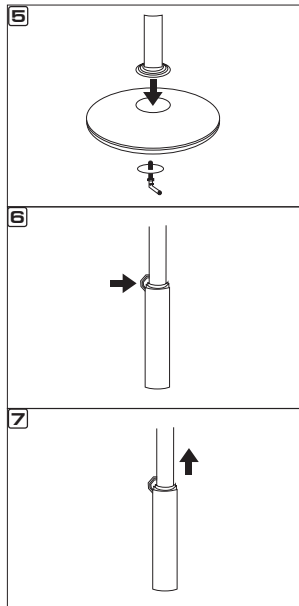
6. Ослабьте фиксатор высоты вентилятора на телескопической трубке.

7. Установите нужную вам высоту вентилятора. Для этого, держа одной рукой телескопическую трубку, другой потяните за внутреннюю часть трубки. **После установки затяните фиксатор высоты вентилятора.**

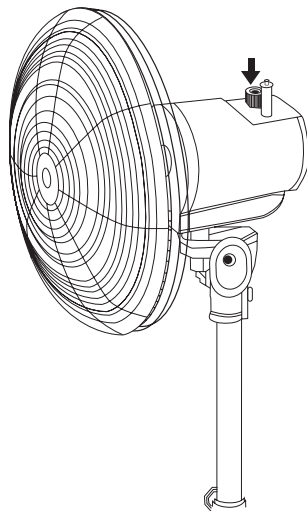
8. Ослабьте фиксатор моторной части.

9. Закрепите собранную моторную часть на телескопической трубке, совместив отверстия.

10. Закрутите фиксатор моторной части на телескопической трубке.



РЕГУЛИРОВКА СКОРОСТИ ВОЗДУШНОГО ПОТОКА

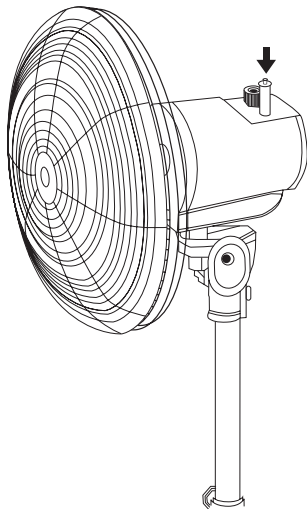


Скорость переключается при помощи регулятора режимов работы.

Чтобы включить вентилятор, поверните регулятор в положение (1-2-3) на панели управления.

Чтобы выключить вентилятор, установите регулятор в положение «0»

ВРАЩЕНИЕ КОРПУСА



Кнопка вращения корпуса имеет два положения:

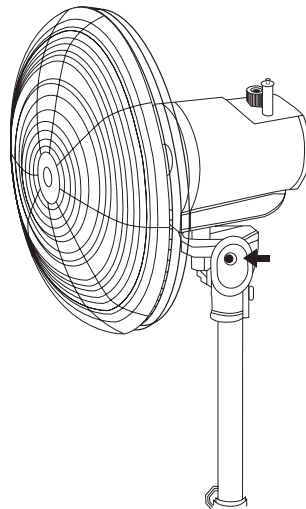
1. Кнопка вращения корпуса находится вверх – нет вращения.
2. Кнопка вращения корпуса находится вниз – вращение корпуса.

НАКЛОН ВЕНТИЛЯТОРА

ВНИМАНИЕ!!!
ПЕРЕД РЕГУЛИРОВКОЙ НАКЛОНА
ВСЕГДА ВЫКЛЮЧАЙТЕ УСТРОЙСТВО

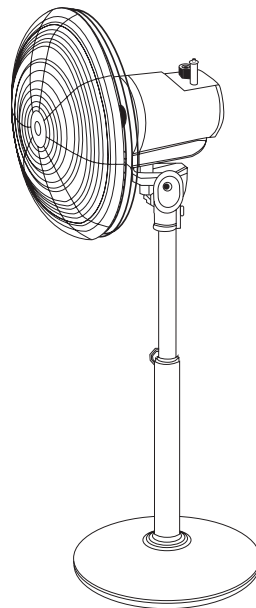
Поток воздуха можно направить вверх или вниз путем настройки угла наклона.

Закрутите фиксатор наклона вентилятора, зафиксировав нужное Вам положение.



III. ОЧИСТКА И УХОД

1. Во время очистки отключайте прибор от сети.
2. Очистку моторной части и корпуса следует производить слегка влажной тканью.
3. Не погружайте в воду моторную часть и другие детали.
4. После очистки прибора его эксплуатация возможна, только если все детали полностью сухие.
5. Допускается только естественная сушка прибора.



IV. ПЕРЕД ОБРАЩЕНИЕМ В СЕРВИС-ЦЕНТР

Неисправность	Возможная причина	Способ устранения
Прибор не включается.	Нет напряжения.	Предварительно выключив прибор, проверьте наличие напряжения в сети.
Прибор шумит и вибрирует.	Собрали вентилятор неправильно.	Соберите вентилятор правильно.
Во время работы прибора появился запах.	На некоторые части прибора нанесено защитное покрытие.	Это нормально, запах исчезнет со временем.

V. ГАРАНТИЙНЫЕ ОБЯЗАТЕЛЬСТВА

На данное изделие предоставляется гарантия 25 месяцев, начиная с момента приобретения изделия. В течение гарантийного периода изготовитель обязуется устранить путем ремонта, замены деталей или замены всего изделия любые заводские дефекты, вызванные недостаточным качеством материалов или сборки. Гарантия вступает в силу только в том случае, если дата покупки подтверждена печатью и подписью продавца магазина на оригинальном гарантийном талоне. Настоящая гарантия признается лишь в том случае, если изделие применялось в соответствии с инструкцией по эксплуатации, оно не ремонтировалось, не разбиралось не уполномоченными на то специалистами и не было повреждено в результате неправильного обращения с ним, а также сохранена полная комплектность изделия. Данная гарантия не распространяется на естественный износ изделия, его элементы (фильтры, лампочки, керамические компоненты и т. д.)

Согласно п. 2 ст. 5 Федерального закона РФ «О защите прав потребителей» производителем установлен минимальный срок службы для данного изделия, который составляет не менее 2 лет с момента производства при условии, что эксплуатация изделия производится в строгом соответствии с настоящей инструкцией и предъявляемыми техническими требованиями.





Чайник
RK-M104



Чайник
RK-M107



Чайник
RK-M112



Чайник
RK-M113



Чайник
RK-M114



Чайник
RK-M115



Чайник
RK-116



Чайник
RK-117



Чайник
RK-M118



Чайник
RK-M119



Чайник
RK-M1200



Термос
RTP-M801



Бутербродница
RSM-1403



Тостер
RT-M401



Кофеварка
RCM-1501



Кофеварка
RCM-1502



Кофеварка
RCM-1503



Кофеварка
RCM-1504



Кофемолка
RCG-1601



Кофемолка
RCG-M1602



Соковыжималка
RJ-M901



Соковыжималка
RJ-M904



Соковыжималка
RJ-M905



Соковыжималка
RJ-M906



Блендер
RB-P1301



Блендер
RHB-2905



Процессор
RFP-3901



Процессор
RFP-3903



Блендер
RHB-2907



Блендер
RHB-2908



Мясорубка
RMG-1201



Мясорубка
RMG-1203



Мясорубка
RMG-1203-8



Пароварка
RST-M1101



Пароварка
RST-1103



Пароварка
RST-M1104



Мультиварка
RMC-M4502



Мультиварка
RMC-4503



Хлебопечь
RBM-1901



Хлебопечь
RBM-M1902



Микроволновая печь
RM-M1002



Микроволновая печь
RM-M1003



Микроволновая печь
RM-M1006



Микроволновая печь
RM-M1007



Пылесос
RV-303



Пылесос
RV-307



Пылесос
RV-308



Пылесос
RV-309

Fashion style



Фен
RF-506



Фен
RF-507



Фен
RF-508



Фен
RF-509

Professional series



Выпрямитель
RCI-2304



Выпрямитель
RCI-2305



Выпрямитель
RCI-2306



Мультистайлер
RMS-4301



Фен
RF-502



Фен
RF-503



Фен
RF-504



Фен
RF-505



Весы
RS-707



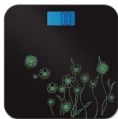
Весы
RS-710



Весы
RS-717



Весы
RS-715



Весы
RS-716



Весы
RS-713



Весы
RS-719



Весы
RS-M718



Весы
RS-M720



Утюг
RI-C205



Утюг
RI-C206



Утюг
RI-A207



Утюг
RI-C208



Утюг
RI-C209



Утюг
RI-C210



Утюг
RI-C211



Утюг
RI-A212



Увлажнитель воздуха
RHF-3301



Увлажнитель воздуха
RHF-3302



Увлажнитель воздуха
RHF-3303



Увлажнитель воздуха
RHF-3304



Увлажнитель воздуха
RHF-3305



Маникюрный набор
RNC-4901



Очиститель воздуха
RAC-3702



Парочиститель
RSC-2010

CHROME IN BLACK



Соковыжималка
RJ-903



Измельчитель
RCR-3801



Блендер
RHB-2904



Блендер
RHB-M2904



Миксер
RHM-2101



Весы
RS-714



Весы
RS-M711



Бутербродница
RSM-M1402



Produced by Redmond Industrial Group LLC, USA
1801 S Treasure Drive, 515, North bay Village, Florida 33141, USA
<http://www.redmond-ig.com>
<http://www.redmond-rus.com>
Made in P.R.C.