

REDMOND

Увлажнитель воздуха

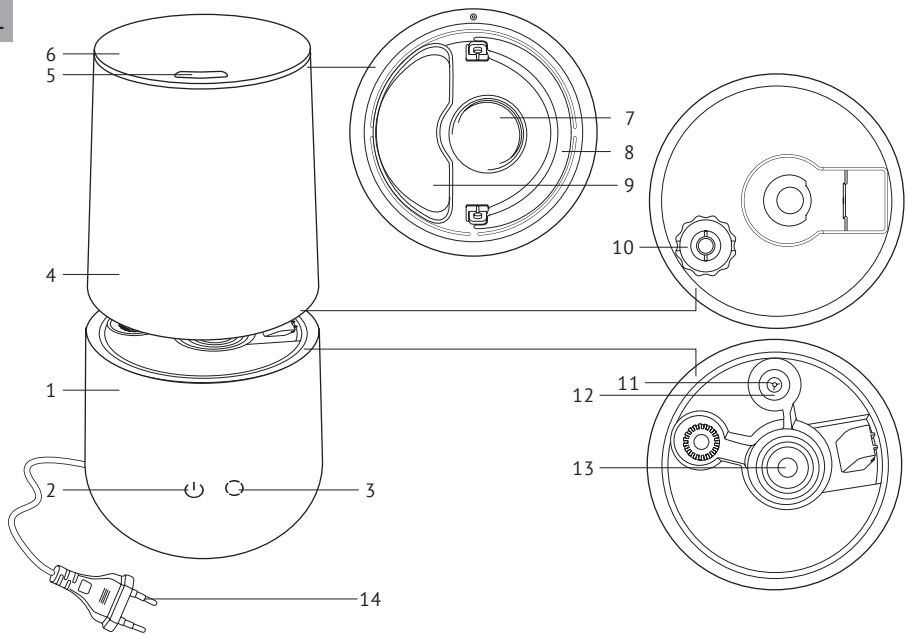
RHF-3307



Руководство по эксплуатации



A1



СОДЕРЖАНИЕ

Технические характеристики	6
Комплектация	6
Устройство модели.....	6
I. ПЕРЕД НАЧАЛОМ ИСПОЛЬЗОВАНИЯ.....	6
II. ЭКСПЛУАТАЦИЯ ПРИБОРА	7
III. УХОД ЗА ПРИБОРОМ	8
Общие рекомендации по очистке.....	8
Очистка от накипи	8
Очистка поддона для ароматических веществ.....	8
Хранение	9
IV. ПЕРЕД ОБРАЩЕНИЕМ В СЕРВИС-ЦЕНТР	9
V. ГАРАНТИЙНЫЕ ОБЯЗАТЕЛЬСТВА.....	9

УВАЖАЕМЫЙ ПОКУПАТЕЛЬ!

Благодарим вас за то, что отдали предпочтение бытовой технике REDMOND.

REDMOND — это качество, надежность и неизменно внимательное отношение к потребностям клиентов. Надеемся, что вам понравится продукция компании и вы также будете выбирать наши изделия в будущем.

Ультразвуковой увлажнитель воздуха REDMOND RH-F-3307 — современный прибор для контроля климата в помещении.



Прежде чем использовать данное изделие, внимательно прочитайте руководство по эксплуатации и сохраните его в качестве справочника. Правильное использование прибора значительно продлит срок его службы.

МЕРЫ БЕЗОПАСНОСТИ

- Производитель не несет ответственности за повреждения, вызванные несоблюдением техники безопасности и правил эксплуатации изделия.
- Данный электроприбор предназначен для использования в бытовых условиях и может применяться в квартирах, загородных домах, гостиничных номерах, бытовых помещениях магазинов, офисов или в других подобных условиях непромышленной

эксплуатации. Промышленное или любое другое нецелевое использование устройства будет считаться нарушением условий надлежащей эксплуатации изделия. В этом случае производитель не несет ответственности за возможные последствия.

- Перед подключением устройства к электросети проверьте, совпадает ли ее напряжение с номинальным напряжением питания прибора (см. технические характеристики или заводскую табличку изделия).
- Используйте удлинитель, рассчитанный на потребляемую мощность прибора: несоответствие параметров может привести к короткому замыканию или возгоранию кабеля.
- Выключайте прибор из розетки после использования, а также во время его очистки или перемещения. Извлекайте электрошнур сухими руками, удерживая его за штепсель, а не за провод.
- Не протягивайте шнур электропитания в дверных проемах или вблизи источников тепла. Следите

за тем, чтобы электрошнур не перекручивался и не перегибался, не соприкасался с острыми предметами, углами и кромками мебели.

STOP

ПОМНИТЕ: случайное повреждение кабеля электропитания может привести к неполадкам, которые не соответствуют условиям гарантии, а также к поражению электротокком. При повреждении шнура электропитания во избежание опасности его должен заменить изготовитель или его агент, или аналогичное квалифицированное лицо.

- Запрещена эксплуатация прибора на открытом воздухе: попадание влаги или посторонних предметов внутрь корпуса устройства может привести к его серьезным повреждениям.
- Перед очисткой прибора убедитесь, что он отключен от электросети. Строго следуйте инструкциям по очистке.

STOP

ЗАПРЕЩАЕТСЯ погружать корпус прибора в воду!

- Прибор не предназначен для использования лицами (включая детей) с пониженными физическими, психическими или умственными способностями или при отсутствии у них опыта или знаний, если они не находятся под контролем или не проинструктированы об использовании данного прибора лицом, ответственным за их безопасность. Дети должны находиться под присмотром для недопущения игры с прибором.
 - Запрещены самостоятельный ремонт прибора или внесение изменений в его конструкцию. Ремонт прибора должен производиться исключительно специалистом авторизованного сервис-центра. непрофессионально выполненная работа может привести к поломке прибора, травмам и повреждению имущества.
- STOP** *ВНИМАНИЕ! Запрещено использование прибора при любых неисправностях.*

Технические характеристики

Модель.....	RHF-3307
Мощность.....	27 Вт
Напряжение.....	220-240 В, 50 Гц
Защита от поражения электротоком.....	класс II
Объем резервуара для воды.....	3 л
Максимальный расход воды.....	300 мл/ч
Рекомендуемая площадь обслуживания.....	45 м ²
Время непрерывной работы при полном резервуаре воды.....	10 часов
Панель управления.....	сенсорная
Функция ионизации.....	есть
Подсветка.....	есть
Функция ароматизации.....	есть
Габаритные размеры.....	175 × 175 × 310 мм
Вес прибора без воды.....	1,24 кг ± 3%
Длина шнура электропитания.....	1,3 м

Комплектация

Увлажнитель воздуха.....	1 шт.
Руководство по эксплуатации.....	1 шт.
Сервисная книжка.....	1 шт.

Производитель имеет право на внесение изменений в дизайн, комплектацию, а также в технические характеристики изделия в ходе совершенствования своей продукции без дополнительного уведомления об этих изменениях.

Устройство модели A1

1. Основание прибора
2. Кнопка включения и регулировки интенсивности увлажнения (Power)
3. Кнопка включения подсветки (Light)
4. Резервуар для воды
5. Отверстие для выхода пара
6. Съемная крышка прибора
7. Выпускное отверстие
8. Ручка для переноски резервуара
9. Поддон с губкой для ароматических пластинок и масел
10. Крышка резервуара для воды с дозатором
11. Колпачок поплавка
12. Поплавок
13. Ультразвуковая мембрана
14. Электрошнур

I. ПЕРЕД НАЧАЛОМ ИСПОЛЬЗОВАНИЯ

Осторожно достаньте изделие и его комплектующие из коробки. Удалите все упаковочные материалы и рекламные наклейки.



Обязательно сохраните на месте предупреждающие наклейки, наклейки-указатели (при наличии) и табличку с серийным номером изделия на его корпусе! Отсутствие серийного номера на изделии автоматически лишает вас права на его гарантийное обслуживание.

После транспортировки или хранения при низких температурах необходимо выдержать прибор при комнатной температуре не менее 2 часов перед включением.

Полностью размотайте электрошнур. Корпус прибора протрите влажной тканью. Перед использованием убедитесь в том, что внешние и видимые внутренние части прибора не имеют повреждений, сколов и других дефектов.

Установите увлажнитель на твердую ровную сухую горизонтальную поверхность на расстоянии не менее 60 см от пола и 1 м от стены. При установке следите за тем, чтобы выходящий пар не попадал на обои, декоративные покрытия, электронные приборы и другие предметы, которые могут пострадать от повышенной влажности.

При выборе места для установки очистителя воздуха следуйте приведенным ниже рекомендациям:

- Не устанавливайте увлажнитель в непосредственной близости от отопительных приборов, а также на теплом полу с подогревом.
- Не размещайте увлажнитель в непосредственной близости от мебели и электроприборов, а также не устанавливайте его около вентиляционных отверстий.
- При перемещении увлажнителя беритесь только за основание, придерживая при этом резервуар для воды.
- Включайте увлажнитель только с установленным резервуаром, наполненным водой.
- Не наливайте в резервуар и не используйте для мытья воду с температурой выше 40°C во избежание деформации или обесцвечивания корпуса.
- Не наливайте воду через отверстие для выхода пара.
- Не наливайте воду непосредственно в рабочую камеру.
- Не допускайте попадания посторонних предметов и химикатов в резервуар для воды и отверстие для выхода пара.
- Не закрывайте отверстие для выхода пара во время работы прибора.
- Не допускайте замерзания воды в резервуаре.
- Не снимайте резервуар для воды во время работы прибора.



II. ЭКСПЛУАТАЦИЯ ПРИБОРА

Работа прибора основана на кипении воды при сверхнизком давлении, происходящем в рабочей камере за счет колебаний мембраны с ультразвуковой частотой. В результате вода кипит при комнатной температуре и из прибора выходит холодный пар, который не только не повышает, но и может немного понизить температуру воздуха в помещении. Такой пар быстро смешивается с воздухом, эффективно увлажняя его.

1. Снимите резервуар для воды с основания, сняв с него крышку и подняв за специальную ручку для переноски. Переверните резервуар и открутите крышку резервуара для воды.
2. Налейте воду в резервуар. Для правильной работы прибора используйте очищенную воду температурой от 10 до 40°C. Водопроводную воду перед использованием рекомендуется отстаивать в течение суток. Использование жесткой неочищенной воды может привести к образованию накипи в рабочей камере и налета на находящихся поблизости предметах. Плотно закрутите крышку резервуара. *ЗАПРЕЩАЕТСЯ добавлять в воду чистящие средства, ароматические масла, парфюмерные средства и т. п.*
3. Для ароматизации установите специальный поддон для ароматических веществ в углубление под крышкой прибора и налейте несколько капель эфирного масла на губку или положите на поддон ароматическую пластину.
4. Установите резервуар для воды на прибор так, чтобы он плотно прилегал к основанию. Вода начнет подаваться в промежуточный отсек основания и рабочую камеру.
5. Установите крышку прибора на резервуар для воды.

6. Подключите прибор к электросети. Длина шнура ограничена, при необходимости используйте удлинитель, соответствующий мощности прибора.



ВНИМАНИЕ! *Запрещается включать увлажнитель без резервуара для воды или при отсутствии воды в резервуаре. Во избежание нарушений в работе прибора снимать резервуар во время работы воспрещается.*

7. Нажмите кнопку Power, загорится красный индикатор. Прибор начнет работать в режиме высокой интенсивности увлажнения.
8. Повторными нажатиями кнопки Power вы можете изменить режим работы увлажнителя или выключить его.
- Одно нажатие – загорится зеленый индикатор, прибор перейдет в режим средней интенсивности увлажнения.
 - Два нажатия – загорится оранжевый индикатор, прибор перейдет в режим низкой интенсивности увлажнения.
 - Три нажатия – индикатор погаснет, прибор отключится.
9. Для включения подсветки нажмите кнопку Light. При повторном нажатии кнопки Light подсветка отключится.



ЗАПРЕЩАЕТСЯ *погружать корпус прибора в воду или помещать его под струю воды!*

Промойте резервуар для воды чистой проточной водой и протрите его мягкой сухой тканью. Осторожно очистите мембрану щеткой с мягкой щетиной. После очистки просушите основание и резервуар для воды. При постоянной работе прибора производите такую очистку раз в два дня.



ЗАПРЕЩАЕТСЯ *использование при очистке прибора грубых салфеток или губок, абразивных паст. Также недопустимо использование любых химически агрессивных веществ.*

Запрещается очищать поверхность мембраны острыми предметами и металлическими щетками, так как это может стать причиной снижения производительности или выхода прибора из строя.

Очистка от накипи

При образовании в отсеках основания или на мембране налета, который невозможно удалить с помощью щетки и мягкой ткани, произведите очистку от накипи. Отключите прибор от электросети. Снимите резервуар для воды с основания. Залейте в рабочую камеру стакан (200-250 мл) пятипроцентного белого столового уксуса. Не включайте прибор! Через 15 минут слейте уксус, удалите налет со стенок отсеков и мембраны щеткой с мягкой щетиной и мягкой сухой тканью. Протрите основание насухо мягкой тканью.

Очистка поддона для ароматических веществ

После каждого использования промывайте поддон для ароматических веществ и губку в теплой воде с использованием мягких моющих средств. При длительном непрерывном использовании очищайте губку и поддон не реже 1 раза в 2 дня.

III. УХОД ЗА ПРИБОРОМ

Общие рекомендации по очистке

Прежде чем приступать к очистке прибора, убедитесь, что он отключен от электросети. Слейте воду из резервуара и отсеков в основании. Очищайте корпус изделия мягкой влажной салфеткой или губкой. Возможно применение деликатного чистящего средства. Во избежание возможных подтеков от воды и разводов на корпусе рекомендуем протереть его поверхность насухо.

Хранение

Перед тем как убрать прибор на хранение, очистите и просушите его. Храните увлажнитель воздуха в сухом вентилируемом месте, вдали от нагревательных приборов, вне зоны попадания прямых солнечных лучей.

Транспортировка прибора должна производиться в соответствии с указаниями на транспортной упаковке.

IV. ПЕРЕД ОБРАЩЕНИЕМ В СЕРВИС-ЦЕНТР

Неисправность	Возможная причина	Способ устранения
Прибор не включается	Прибор не подключен к сети электропитания	Убедитесь, что прибор правильно подключен к электросети
	Отсутствует вода в резервуаре	Наполните резервуар водой
	Колпачок поплавка, сигнализирующего об уровне воды в рабочей камере, надет неплотно или отсутствует	Плотно наденьте колпачок на стержень поплавка
Недостаточная интенсивность выхода пара	Слишком низкая температура воды в резервуаре	Заливайте в резервуар чистую отстоявшуюся воду комнатной температуры
	Слишком много воды в рабочей камере	Отключите прибор от электросети и снимите резервуар для воды. Слейте воду из отсеков в основании. Аккуратно установите резервуар для воды на место и снова включите прибор
	На мембране образовались известковые отложения	Очистите мембрану в соответствии с указаниями раздела «Уход за прибором»

Неисправность	Возможная причина	Способ устранения
На предметах вокруг увлажнителя появляется белый налет	Используется жесткая неочищенная вода	Очистите воду с помощью специальных фильтров
		Дайте воде отстояться в течение суток или прокипятите ее
		Используйте дистиллированную воду

i В случае, если неисправность устранить не удалось, обратитесь в авторизованный сервисный центр.

V. ГАРАНТИЙНЫЕ ОБЯЗАТЕЛЬСТВА

На данное изделие предоставляется гарантия сроком на 2 года с момента приобретения. В течение гарантийного периода изготовитель обязуется устранить путем ремонта, замены деталей или замены всего изделия любые заводские дефекты, вызванные недостаточным качеством материалов или сборки. Гарантия вступает в силу только в том случае, если дата покупки подтверждена печатью магазина и подписью продавца на оригинальном гарантийном талоне. Настоящая гарантия признается лишь в том случае, если изделие применялось в соответствии с руководством по эксплуатации, не ремонтировалось, не разбиралось и не было повреждено в результате неправильного обращения с ним, а также сохранена полная комплектность изделия. Данная гарантия не распространяется на естественный износ изделия и расходные материалы (фильтры, лампочки, антипригарные покрытия, уплотнители и т.д.).

Срок службы изделия и срок действия гарантийных обязательств на него исчисляются со дня продажи или с даты изготовления изделия (в случае, если дату продажи определить невозможно).

Дату изготовления прибора можно найти в серийном номере, расположенном на идентификационной наклейке на корпусе изделия. Серийный номер состоит из 13 знаков. 6-й и 7-й знаки обозначают месяц, 8-й – год выпуска устройства.

Установленный производителем срок службы прибора составляет 3 года со дня его приобретения при условии, что эксплуатация изделия производится в соответствии с данным руководством и применимыми техническими стандартами.

Упаковку, руководство пользователя, а также сам прибор необходимо утилизировать в соответствии с местной программой по переработке отходов. Не выбрасывайте такие изделия вместе с обычным бытовым мусором.

EAC

Производитель: «Пауэр Пойнт Инк. Лимитед» №1202 Хай Юн Гэ (В1) Лин Хай Шан Чжуан Сямейлин Футьян, Шеньжень, Китай, 518049. По лицензии REDMOND Индастриал Груп, ЛЛСи Уан Коммерс Плаза, 99 Вашингтон-авеню, сьют 805А, Олбани, Нью-Йорк, 12210, Соединенные Штаты Америки.

Импортер: ООО «АЛЬФА», 195027, г. Санкт-Петербург, Свердловская набережная, д. 44, литера Ю.

© REDMOND. Все права защищены. 2016

Воспроизведение, передача, распространение, перевод или другая переработка данного документа или любой его части без предварительного письменного разрешения правообладателя запрещены.

Produced by Redmond Industrial Group LLC
One Commerce Plaza, 99 Washington Ave, Ste. 805A
Albany, New York, 12210, United States
www.redmond.company
www.multivarka.pro
www.store.redmond.company
www.smartredmond.com
Made in China

RHF-3307-UM-5