

# REDMOND

Увлажнитель воздуха

RHF-3313



Руководство по эксплуатации



RUS	6
UKR	13
KAZ	18
ROU	23



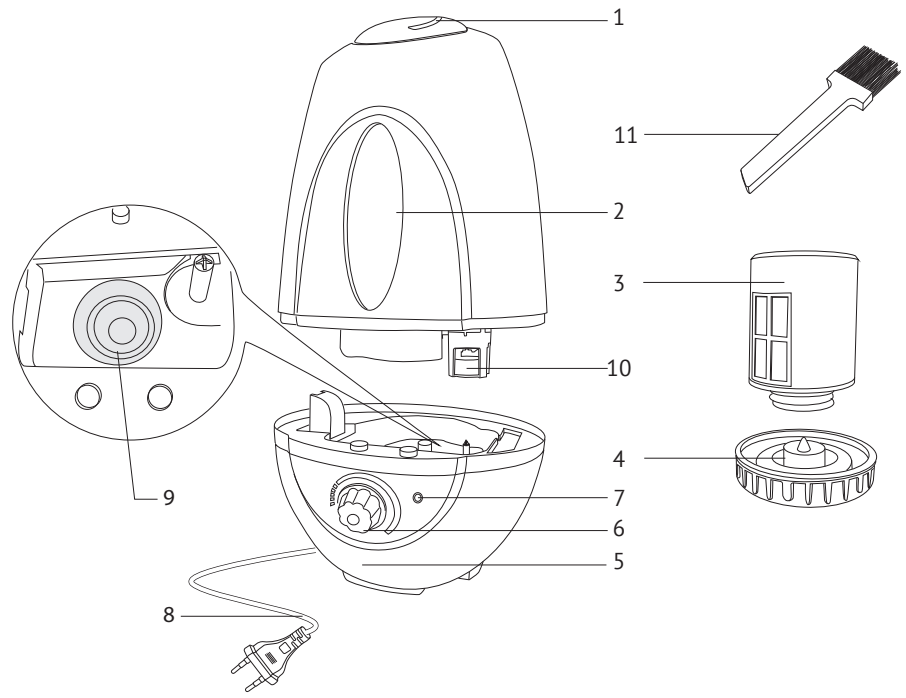
Производитель: «Пауэр Пойнт Инк. Лимитед» №1202 Хай Юн Гэ (В1) Лин Хай Шан Чжуан Сямейлин Футьян, Шеньжень, Китай, 518049.  
По лицензии REDMOND Индастриал Груп, ЛЛСи Уан Коммерс Плаза, 99 Вашингтон-авеню, съют 805А, Олбани, Нью-Йорк, 12210, Соединенные Штаты Америки.

Импортер: ООО «АЛЬФА», 195027, г. Санкт-Петербург, Свердловская набережная, д. 44, литера Ю.

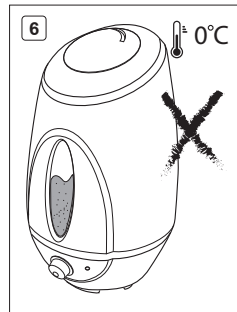
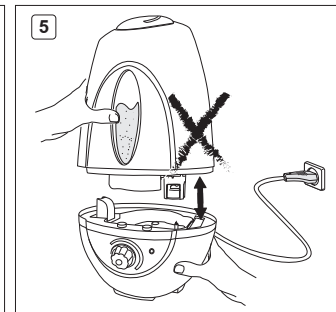
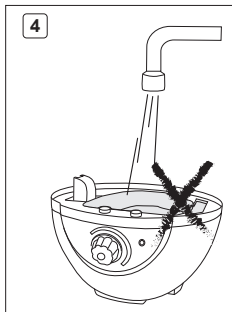
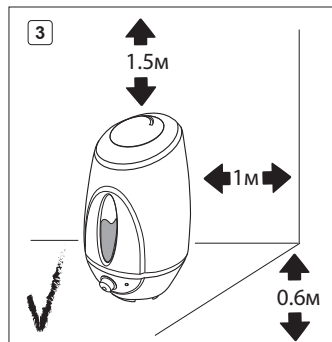
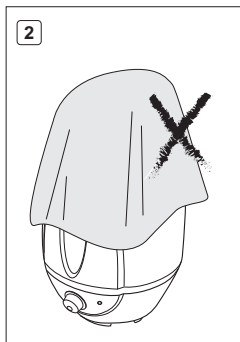
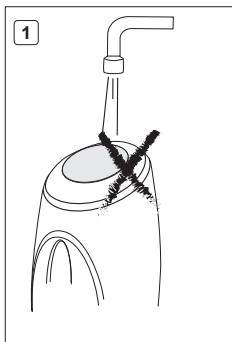
© REDMOND. Все права защищены. 2016

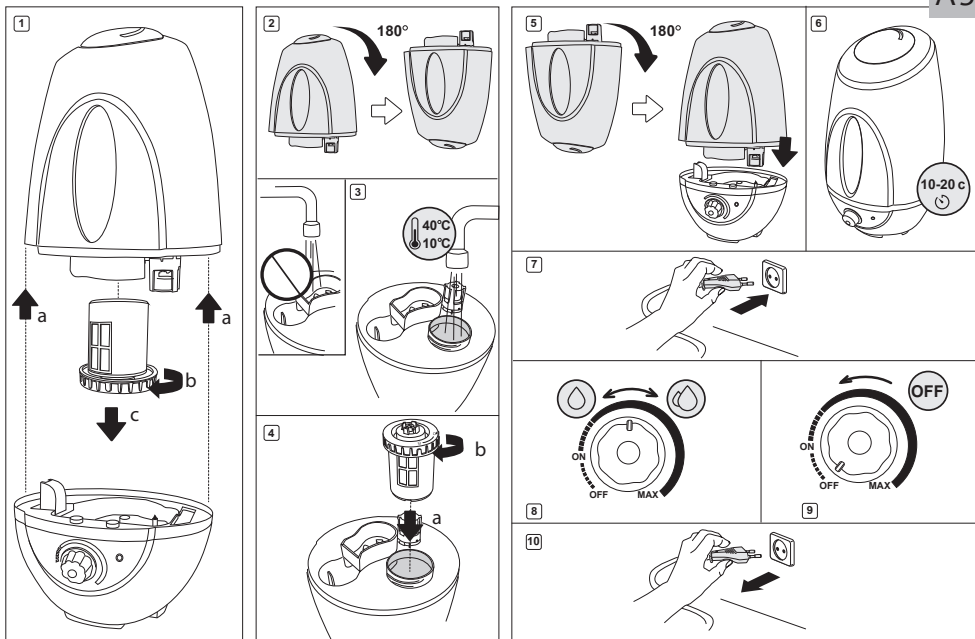
Воспроизведение, передача, распространение, перевод или другая переработка данного документа или любой его части без предварительного письменного разрешения правообладателя запрещены.

A1



A2





## СОДЕРЖАНИЕ

Технические характеристики .....	9
Комплектация .....	9
Устройство модели <b>A1</b> .....	9
I. ПЕРЕД НАЧАЛОМ ИСПОЛЬЗОВАНИЯ .....	9
II. ЭКСПЛУАТАЦИЯ УВЛАЖНИТЕЛЯ ВОЗДУХА .....	10
III. УХОД ЗА ПРИБОРОМ .....	11
Общие рекомендации по очистке .....	11
Очистка от накипи .....	11
Хранение .....	11
IV. ПЕРЕД ОБРАЩЕНИЕМ В СЕРВИС-ЦЕНТР .....	11
V. ГАРАНТИЙНЫЕ ОБЯЗАТЕЛЬСТВА .....	12

## УВАЖАЕМЫЙ ПОКУПАТЕЛЬ!

Благодарим за то, что вы отдали предпочтение бытовой технике REDMOND.

REDMOND – это качество, надежность и неизменно внимательное отношение к потребностям клиентов. Надеемся, что вам понравится продукция компании и вы также будете выбирать наши изделия в будущем.

Ультразвуковой увлажнитель воздуха REDMOND RHF-3313 создаст в помещении идеальный уровень влажности, столь необходимый для эффективной работы организма и полноценного отдыха. Плавная регулировка интенсивности увлажнения позволяет создать максимально комфортный микроклимат дома или в офисе.

Хотите узнать больше? Посетите наш сайт [www.multivarka.pro](http://www.multivarka.pro). К вашим услугам консультации и возможность покупки онлайн, актуальный каталог товаров REDMOND, рецепты от шеф-поваров и многое другое!

**Служба поддержки пользователей REDMOND в России:  
8-800-200-77-21 (звонок по РФ бесплатный).**



*Прежде чем использовать данное изделие, внимательно прочитайте руководство по эксплуатации и сохраните его в качестве справочника. Правильное использование прибора значительно продлит срок его службы.*

## МЕРЫ БЕЗОПАСНОСТИ

- Производитель не несет ответственности за повреждения, вызванные несоблюдением техники безопасности и правил эксплуатации изделия.
- Данный электроприбор предназначен для использования в бытовых условиях и может применяться в квартирах, загородных домах, гостиничных номерах, бытовых помещениях магазинов, офисов или в других подобных условиях непромышленной эксплуатации. Промышленное или любое другое нецелевое использование устройства будет считаться нарушением условий надлежащей эксплуатации изделия. В этом случае производитель не несет ответственности за возможные последствия.
- Перед подключением устройства к электросети проверьте, совпадает ли ее напряжение с номинальным напряжением питания прибора (см. технические характеристики или заводскую табличку изделия).

- Используйте удлинитель, рассчитанный на потребляемую мощность прибора: несоответствие параметров может привести к короткому замыканию или возгоранию кабеля.
- Выключайте прибор из розетки после использования, а также во время его очистки или перемещения. Извлекайте электрошнур сухими руками, удерживая его за штепсель, а не за провод.
- Не протягивайте шнур электропитания в дверных проемах или вблизи источников тепла. Следите за тем, чтобы электрошнур не перекручивался и не перегибался, не соприкасался с острыми предметами, углами и кромками мебели.

**STOP**

*ПОМНИТЕ: случайное повреждение кабеля электропитания может привести к неполадкам, которые не соответствуют условиям гарантии, а также к поражению электротоком. При повреждении шнура питания во избежание опасности его должен заменить производитель или его*

*агент, или аналогичное квалифицированное лицо.*

- Запрещена эксплуатация прибора на открытом воздухе: попадание влаги или посторонних предметов внутрь корпуса устройства может привести к его серьезным повреждениям.
- Перед очисткой прибора убедитесь, что он отключен от электросети. Строго следуйте инструкциям по очистке.

STOP

*ЗАПРЕЩАЕТСЯ погружать корпус прибора в воду!*

- Прибор не предназначен для использования лицами (включая детей) с пониженными физическими, психическими или умственными способностями или при отсутствии у них опыта или знаний, если они не находятся под контролем или не проинструктированы об использовании данного прибора лицом, ответственным за их

безопасность. Дети должны находиться под присмотром для недопущения игры с прибором.

- Запрещены самостоятельный ремонт прибора или внесение изменений в его конструкцию. Ремонт прибора должен производиться исключительно специалистом авторизованного сервис-центра. Не профессионально выполненная работа может привести к поломке прибора, травмам и повреждению имущества.

STOP

*ЗАПРЕЩЕНО использование прибора при любых неисправностях.*

## Технические характеристики

Модель.....	RHF-3313
Напряжение.....	220-240 В, 50 Гц
Мощность.....	25 Вт
Защита от поражения электротоком.....	класс II
Объем резервуара для воды.....	4 л
Расход воды.....	300 мл/ч
Рекомендуемая площадь обслуживания.....	не более 25 м <sup>2</sup>
Тип управления.....	механический
Регулировка интенсивности увлажнения.....	плавная
Уровень шума.....	≤35 дБ
Деминерализующий картридж-фильтр.....	есть
Сопло для подачи пара .... с возможностью вращения на 360°	
Индикатор работы.....	зеленый
Индикатор отсутствия воды.....	красный
Отключение при отсутствии воды.....	автоматическое
Габаритные размеры.....	200 x 210 x 315 мм
Вес прибора (без воды).....	1,3 ± 3% кг
Длина шнура электропитания.....	1,3 м

## Комплектация

Увлажнитель воздуха.....	1 шт.
Деминерализующий картридж-фильтр.....	1 шт.
Щетка для очистки мембраны.....	1 шт.
Руководство по эксплуатации.....	1 шт.
Сервисная книжка.....	1 шт.

Производитель имеет право на внесение изменений в дизайн, комплектацию, а также в технические характеристики

изделия в ходе совершенствования своей продукции без дополнительного уведомления об этих изменениях.

## Устройство модели A1

1. Сопло для подачи пара
2. Резервуар для воды с прозрачной вставкой
3. Деминерализующий картридж-фильтр
4. Крышка резервуара для воды с дозатором
5. Основание прибора
6. Регулятор интенсивности увлажнения
7. Индикатор работы/отсутствия воды
8. Шнур электропитания
9. Ультразвуковая мембрана
10. Поплавок
11. Щетка для очистки мембраны

## I. ПЕРЕД НАЧАЛОМ ИСПОЛЬЗОВАНИЯ

Осторожно достаньте изделие и его комплектующие из коробки. Удалите все упаковочные материалы и рекламные наклейки.



*Обязательно сохраните на месте предупреждающие наклейки, наклейки-указатели (при наличии) и табличку с серийным номером изделия на его корпусе! Отсутствие серийного номера на изделии автоматически лишает вас права на его гарантийное обслуживание.*

*После транспортировки или хранения при низких температурах необходимо выдержать прибор при комнатной температуре не менее 2 часов перед включением.*

Полностью размотайте электрошнур. Корпус прибора протрите влажной тканью. Перед использованием убедитесь в том, что внешние и видимые внутренние части прибора не имеют повреждений, сколов и других дефектов.

Установите увлажнитель на твердую ровную сухую горизонтальную поверхность на расстоянии не менее 60 см от пола и 10 см от стены. При установке следите за тем, чтобы выходящий пар не попадал на обои, декоративные покрытия, электронные приборы и другие предметы, которые могут пострадать от повышенной влажности.

Следуйте рекомендациям, отображенным на схеме **A2**.



*Не устанавливайте увлажнитель в непосредственной близости от отопительных приборов.*

*Не размещайте увлажнитель в непосредственной близости от мебели и электроприборов, а также не устанавливайте его около вентиляционных отверстий.*

*При перемещении увлажнителя беритесь только за основание, придерживая при этом резервуар для воды.*

*Не допускайте попадания посторонних предметов и химикатов в резервуар для воды и отверстие для выхода пара.*

## II. ЭКСПЛУАТАЦИЯ УВЛАЖНИТЕЛЯ ВОЗДУХА

Общий порядок работы с прибором см. на схеме **A3**.

Работа прибора основана на кипении воды при сверхнизком давлении, происходящем в рабочей камере за счет колебаний

мембраны с ультразвуковой частотой. В результате вода кипит при комнатной температуре и из прибора выходит холодный пар, который не только не повышает, но и может немного понизить температуру воздуха в помещении. Такой пар быстро смешивается с воздухом, эффективно увлажняя его.

Для правильной работы прибора используйте очищенную воду. Водопроводную воду перед использованием рекомендуется отстаивать в течение суток. Использование жесткой неочищенной воды может привести к образованию накипи в рабочей камере и налета на находящихся поблизости предметах.



*ЗАПРЕЩАЕТСЯ добавлять в воду чистящие средства, ароматические масла, парфюмерные средства и т. п.*



*При использовании деминерализующего картридж-фильтра следите за уровнем воды в резервуаре: вода должна полностью покрывать фильтр! Залив в резервуар воду, перед включением прибора подождите 10-20 секунд, чтобы вода успела заполнить рабочую полость фильтра.*

*Возможно использование прибора без фильтра. Отсутствие фильтра не отражается на производительности прибора и интенсивности увлажнения.*



*ВНИМАНИЕ! Запрещается включать увлажнитель без резервуара для воды или при отсутствии воды в резервуаре. Во избежание нарушений в работе прибора снимать резервуар во время работы воспрещается.*



*При недостатке воды в резервуаре загорится красный индикатор на корпусе прибора.*

### III. УХОД ЗА ПРИБОРОМ

#### Общие рекомендации по очистке

Прежде чем приступать к очистке прибора, убедитесь, что он отключен от электросети. Слейте воду из резервуара и отсеков в основании. Очищайте корпус изделия мягкой влажной салфеткой или губкой. Возможно применение деликатного чистящего средства. Во избежание возможных подтеков от воды и разводов на корпусе рекомендуем протереть его поверхность насухо.



**ЗАПРЕЩАЕТСЯ** погружать корпус прибора в воду или помещать его под струю воды!

Промойте резервуар для воды чистой проточной водой и протрите его мягкой сухой тканью. Осторожно очистите мембрану щеткой с мягкой щетиной. После очистки просушите основание и резервуар для воды. При постоянной работе прибора производите такую очистку раз в два дня.



**ЗАПРЕЩАЕТСЯ** использование при очистке прибора грубых салфеток или губок, абразивных паст. Также недопустимо использование любых химически агрессивных веществ.

*Запрещается очищать поверхность мембраны острыми предметами и металлическими щетками, так как это может стать причиной снижения производительности или выхода прибора из строя.*

#### Очистка от накипи

При образовании в отсеках основания или на мембране налета, который невозможно удалить с помощью щетки и мягкой ткани, произведите очистку от накипи. Отключите прибор от электросети. Снимите резервуар для воды с основания. Залей-

те в рабочую камеру стакан (200-250 мл) пятипроцентного белого столового уксуса. Не включайте прибор! Через 15 минут слейте уксус, удалите налет со стенок отсеков и мембраны щеткой с мягкой щетиной или мягкой сухой тканью. Протрите основание насухо мягкой тканью.

#### Хранение

Перед тем как убрать прибор на хранение, очистите и просушите его. Храните увлажнитель воздуха в сухом вентилируемом месте, вдали от нагревательных приборов и прямых солнечных лучей.

### IV. ПЕРЕД ОБРАЩЕНИЕМ В СЕРВИС-ЦЕНТР

Неисправность	Возможная причина	Способ устранения
Прибор не включается	Прибор не подключен к сети электропитания	Убедитесь, что прибор правильно подключен к электросети
	Отсутствует вода в резервуаре	Наполните резервуар водой
Недостаточная интенсивность выхода пара	Слишком низкая температура воды в резервуаре	Заливайте в резервуар чистую отстоявшуюся воду комнатной температуры
	Слишком много воды в рабочей камере	Отключите прибор от электросети и снимите резервуар для воды. Слейте воду из отсеков в основании. Аккуратно установите резервуар для воды на место и снова включите прибор
	На мембране образовались известковые отложения	Очистите мембрану в соответствии с указаниями раздела «Уход за прибором»

На предметах вокруг увлажнителя появляется белый налет	Используется жесткая неочищенная вода	Очистите воду с помощью специальных фильтров
		Дайте воде отстояться в течение суток или прокипятите ее
		Используйте дистиллированную воду

## V. ГАРАНТИЙНЫЕ ОБЯЗАТЕЛЬСТВА

На данное изделие предоставляется гарантия сроком на 2 года со момента приобретения. В течение гарантийного периода изготовитель обязуется устранить путем ремонта, замены деталей или замены всего изделия любые заводские дефекты, вызванные недостаточным качеством материалов или сборки. Гарантия вступает в силу только в том случае, если дата покупки подтверждена печатью магазина и подписью продавца на оригинальном гарантийном талоне. Настоящая гарантия признается лишь в том случае, если изделие применялось в соответствии с руководством по эксплуатации, не ремонтировалось, не разбиралось и не было повреждено в результате неправильного обращения с ним, а также сохранена полная комплектность изделия. Данная гарантия не распространяется на естественный износ изделия и расходные материалы (фильтры, лампочки, антипригарные покрытия, уплотнители и т. д.).

Срок службы изделия и срок действия гарантийных обязательств на него исчисляются со дня продажи или с даты изготовления изделия (в случае, если дату продажи определить невозможно). Дату изготовления прибора можно найти в серийном номере, расположенном на идентификационной наклейке на корпусе

изделия. Серийный номер состоит из 13 знаков. 6-й и 7-й знаки обозначают месяц, 8-й – год выпуска устройства.

Установленный производителем срок службы прибора составляет 3 года со дня его приобретения при условии, что эксплуатация изделия производится в соответствии с данным руководством и применимыми техническими стандартами.

*Упаковку, руководство пользователя, а также сам прибор необходимо утилизировать в соответствии с местной программой по переработке отходов. Не выбрасывайте такие изделия вместе с обычным бытовым мусором.*



Перш ніж використовувати даний виріб, уважно прочитайте посібник з його експлуатації і збережіть як довідник. Правильне використання приладу значно продовжить термін його служби.

## МІРИ БЕЗПЕКИ

- Виробник не несе відповідальності за ушкодження, викликані недотриманням вимог техніки безпеки і правил експлуатації виробу.
- Даний електроприлад являє собою пристрій для застосування в побутових умовах і може застосовуватися в квартирах, замських будинках, готельних номерах, побутових приміщеннях магазинів, офісів або в інших подібних умовах непромислової експлуатації. Промислове або будь-яке інше нецільове використання пристрою буде вважатися порушенням умов належної експлуатації виробу. У цьому випадку виробник не несе відповідальності за можливі наслідки.
- Перед включенням пристрою до електромережі перевірте, чи збігається її напруга з номінальною напругою харчування приладу (див. технічні характеристики або заводську табличку виробу).

STOP

- Використовуйте подовжувача, розрахований на споживану потужність приладу, – невідповідність параметрів може привести до короткого замикання або загоряння кабелю.
  - Виключайте прилад з розетки після використання, а також під час його чищення або переміщення. Витягайте електрошнур сухими руками, утримуючи його за вилку, а не за провід.
  - Не протягайте шнур електроживлення в дверних прорізах або поблизу джерел тепла. Стежте за тим, щоб електрошнур не перекручувався і не перегинався, не стикався з гострими предметами, кутами і крайками меблів.
- ПАМ'ЯТАЙТЕ:** випадкове ушкодження кабелю електроживлення може привести до неполадок, що не відповідають умовам гарантії, а також до ураження електрострумом. Ушкоджений електрокабель вимагає термінової заміни в сервіс-центрі.
- Заборонено експлуатацію приладу на відкритому повітрі – попадання вологи або сторонніх пред-

метів всередину корпусу пристрою може привести до його серйозних ушкоджень.

- Перед чищенням приладу переконайтеся, що він відключений від електромережі. Суворо дотримуйтеся інструкцій з очищення приладу.

STOP

**ЗАБОРОНЯЄТЬСЯ занурювати корпус приладу у воду або поміщати його під струмінь води!**

- Даний прилад не призначений для використання людьми (включаючи дітей), у яких є фізичні, нервові або психічні відхилення або брак досвіду і знань, за винятком випадків, коли за такими особами здійснюється нагляд або проводиться їхнє інструктування щодо використання даного приладу особою, що відповідає за їхню безпеку. Необхідно здійснювати нагляд за дітьми з метою недопущення їхніх ігор із приладом, його комплектуючими, а також його заводським упакуванням. Очищення й обслуговування пристрою не повинні вироблятися дітьми без догляду дорослих.
- Заборонено самостійний ремонт приладу або внесення змін у його конструкцію. Усі роботи з обслу-

говування і ремонту повинні виконуватися авторизованим сервіс-центром. Непрофесійно виконана робота може привести до поломки приладу, травмам і ушкодженню майна.

**УВАГА! Заборонено використання приладу за будь-яких несправностей.**

STOP

#### Технічні характеристики

Модель.....	RHF-3313
Напруга .....	220-240 В, 50 Гц
Потужність.....	25 Вт
Захист від ураження електричним струмом .....	клас II
Об'єм резервуара для води.....	4 л
Витрата води.....	300 мл/год
Рекомендована площа обслуговування.....	не більше ніж 25 м <sup>2</sup>
Тип управління .....	механічний
Регулювання інтенсивності зволоження .....	плавне
Рівень шуму .....	≤35 дБ
Демінералізуючий картридж-фільтр .....	є
Сопло для подачі пари .....	з можливістю обертання на 360°
Індикатор роботи.....	зелений
Індикатор відсутності води .....	червоний
Вимкнення за відсутності води .....	автоматичне
Вага приладу (без води).....	1,3 ±3% кг

Габаритні розміри.....	200 x 210 x 315 мм
Довжина шнура.....	1,3 м

### Комплектація

Зволожувач повітря.....	1 шт.
Демінералізуючий картридж-фільтр.....	1 шт.
Щітка для очищення мембрани.....	1 шт.
Інструкція з експлуатації.....	1 шт.
Сервісна книжка.....	1 шт.

*Виробник має право на внесення змін до дизайну, комплектації, а також до технічних характеристик виробу під час постійного вдосконалення своєї продукції без додаткового повідомлення про ці зміни.*

### Будова приладу **A1**

1. Сопло для подачі пари
2. Резервуар для води з прозорою вставкою
3. Демінералізуючий картридж-фільтр
4. Кришка резервуара для води з дозатором
5. Основа приладу
6. Регулятор інтенсивності зволоження
7. Індикатор роботи/відсутності води
8. Шнур електроживлення
9. Ультразвукова мембрана
10. Поплавок
11. Щітка для очищення мембрани

## I. ПЕРЕД ПЕРШИМ УВІМКНЕННЯМ

Обережно дістаньте виріб і його комплектуючі з коробки. Видаліть усі пакувальні матеріали та рекламні наклейки.

**⚠** *Обов'язково збережіть на місці застережні наклейки, наклейки-показники (за наявності) і табличку з серійним номером виробу на його корпусі! Відсутність серійного номера на виробі автоматично позбавляє вас права на його гарантійне обслуговування.*

*Після транспортування або зберігання за низьких температур необхідно витримати прилад за кімнатної температури не менше ніж 2 години перед увімкненням.*

Повністю розмотайте електрошнур. Корпус приладу протріть вологою тканиною. Встановіть прилад на тверду, рівну, горизонтальну поверхню так, щоб пара не потрапляла на шпалери, декоративні покриття, електронні прилади та інші предмети або матеріали, які можуть бути пошкодженими через підвищену вологість.

Дотримуйтеся рекомендацій, зображених на схемі **A2**

## II. ЕКСПЛУАТАЦІЯ

Загальний порядок роботи з приладом див. на схемі **A3**.

**⚠** *УВАГА! Забороняється вмикати зволожувач без резервуара для води або за відсутності води в резервуарі. Щоб уникнути порушень в роботі приладу, знімати резервуар під час роботи забороняється.*

*ЗАБОРОНЯЄТЬСЯ додавати у воду очищувальні засоби, ароматичне масло, парфумерні засоби тощо.*

- У разі недостатньої кількості води в резервуарі спалахне червоний індикатор на корпусі приладу.
- Відсутність фільтра не позначається на продуктивності приладу й інтенсивності зволоження.
- Водопровідну воду перед використанням рекомендується відстоювати впродовж доби.

- Використання жорсткої неочищеної води може призвести до утворення накипу в робочій камері й нальоту на пред-метах, що знаходяться поблизу.

### III. ДОГЛЯД ЗА ПРИЛАДОМ

#### Загальні рекомендації щодо очищення

Перш ніж розпочати очищення приладу, переконайтеся, що його відключено від електромережі. Злийте воду з резервуара та відсіків в основі. Очищуйте корпус виробу м'якою вологою серветкою або губкою. Можливе використання делікатного очищувального засобу. Щоб уникнути можливих патьоків від води та плям на корпусі, рекомендуємо протерти його поверхню досуха.

**STOP** *ЗАБОРОНЯЄТЬСЯ занурювати корпус приладу у воду або поміщати його під струмінь води!*

Промийте резервуар для води чистою проточною водою та протріть його м'якою сухою тканиною. Обережно очистіть мембрану щіткою з м'якою щетиною. Після очищення просушіть основу та резервуар для води. У разі постійної роботи приладу очищуйте його раз на два дні.

**⚠** *ЗАБОРОНЯЄТЬСЯ використання під час очищення приладу грубих серветок або губок, абразивних паст. Також не можна використовувати будь-які хімічно агресивні речовини, не рекомендовані до застосування для предметів.*

*Забороняється очищувати поверхню мембрани гострими предметами та металевими щітками, оскільки це може спричинити зниження продуктивності або вихід приладу з ладу.*

#### Очищення від накипу

У разі утворення у відсіках основи або на мембрані нальоту, який неможливо видалити за допомогою щітки та м'якої тканини, здійсніть очищення від накипу. Відключіть прилад від електромережі. Зніміть резервуар для води з основи. Налийте в робочу камеру склянку (200–250 мл) п'ятивідсоткового білого столового оцту. Не вмикайте прилад! Через 15 хвилин злийте оцет, видаліть наліт із стінок відсіків і мембрани щіткою з м'якою щетиною або м'якою сухою тканиною. Протріть основу досуха м'якою тканиною.

#### Зберігання

Перш ніж прибрати прилад для зберігання, очистіть і просушіть його. Зберігайте прилад у складеному вигляді в сухому вентиляваному місці подалі від нагрівальних приладів і прямих сонячних променів.

### IV. ПЕРЕД ЗВЕРНЕННЯМ ДО СЕРВІС-ЦЕНТРУ

Несправність	Можлива причина	Спосіб усунення
Прилад не вмикається	Прилад не підключено до мережі електроживлення	Переконайтеся, що прилад правильно підключено до електромережі
	Немає води в резервуарі	Наповніть резервуар водою

Несправність	Можлива причина	Спосіб усунення
Недостатня інтенсивність виходу пари	Дуже низька температура води в резервуарі	Наливайте в резервуар чисту відстояну воду кімнатної температури
	Дуже багато води в робочій камері	Відключіть прилад від електромережі та зніміть резервуар для води. Злийте воду з відсіків в основі. Обережно встановіть резервуар для води на місце й знову увімкніть прилад
	На мембрані утворилися вапняні відкладення	Очистіть мембрану відповідно до вказівок розділу «Догляд за приладом»
На предметах довкола зволожувача з'являється білий наліт	Використовується жорстка неочищена вода	Очистіть воду за допомогою спеціальних фільтрів
		Дайте воді відстоятися упродовж доби або прокип'ятіть її
		Використовуйте дистильовану воду

## V. ГАРАНТІЙНІ ЗОБОВ'ЯЗАННЯ

На цей виріб надається гарантія строком на 2 роки з моменту його придбання. Впродовж гарантійного періоду виробник зобов'язується усунути шляхом ремонту, заміни деталей або заміни усього виробу будь-які заводські дефекти, викликані недостатньою якістю матеріалів або складання. Гарантія надає чинності тільки у тому випадку, якщо дата купівлі підтверджена печаткою магазину і підписом продавця на ори-

гінальному гарантійному талоні. Справжня гарантія признається лише у тому випадку, якщо прилад застосовувався відповідно до інструкції з експлуатації, не ремонтувався, не розбирався і не був пошкоджений в результаті неправильного поводження з ним, а також збережена повна комплектність виробу. Ця гарантія не поширюється на природний знос виробу і витратні матеріали (фільтри, лампочки, керамічні і тефлонові покриття, гумові ущільнювачі і т. д.).

Термін служби виробу і термін дії гарантійних зобов'язань на нього обчислюються з дня продажу або з дати виготовлення виробу (у разі, якщо дату продажу визначити неможливо).

Дату виготовлення приладу можна знайти в серійному номері, що розташований на ідентифікаційній наклейці на корпусі виробу. Серійний номер складається з 13 знаків. 6-й і 7-й знаки позначають місяць, 8-й – рік випуску пристрою.

Встановлений виробником термін служби приладу складає 3 роки з дня його придбання за умови, що експлуатація виробу здійснюється відповідно до цієї інструкції і застосовних технічних стандартів.

*Упаковку, посібник користувача, а також сам прилад необхідно утилізувати відповідно до місцевої програми по переробці відходів. Не викидайте такі вироби разом із звичайним побутовим сміттям.*



Осы бұйымды пайдаланудың алдында оны пайдалану бойынша нұсқаулықты мұқият оқыңыз және анықтамалық ретінде сақтап қойыңыз. Аспапты дұрыс пайдалансаңыз, оның қызмет ету мерзімі көпке ұзарады.

## ҚАУІПСІЗДІК ШАРАЛАРЫ

- Қауіпсіздік техникасы талаптары мен бұйымды пайдалану ережелерін ұстанбаудан туындаған зақымдар үшін өндіруші жауапкершілікке тартылмайды.
- Бұл электр аспап тұрмыстық жағдайларда қолданарналған құрылғы болып табылады және пәтерлерде, қала сыртындағы үйлерде, қонақ үй нөмірлерінде, дүкендер, офистердің тұрмыстық бөлмелерінде немесе өнеркәсіптік емес пайдаланудың басқа жағдайларында қолданыла алады. Құрылғыны өнеркәсіптік немесе кез келген басқа мақсатсыз пайдалану бұйымды дұрыс пайдалану шарттарын бұзу болып табылады. Бұл жағдайда өндіруші ықтимал салдарлар үшін жауап бермейді.
- Құрылғыны электр желіге қосудың алдында оның кернеуі аспап қоректенуінің номиналды кернеуіне

сәйкес келетінін тексеріңіз (бұйымның техникалық сипаттамасын немесе зауыттық кестешесін қараңыз).

- Аспаптың тұтынылатын қуатына арналған ұзартқышты пайдаланыңыз – параметрлердің сәйкес келмеуі қысқа тұйықталуға немесе кабельдің тұтануына әкеліп соқтыруы мүмкін.
- Аспапты пайдаланған соң, сонымен қатар оны тазалау немесе жылжыту кезінде розеткадан ажыратыңыз. Электр бауды сымынан ұстамай, ашасынан құрғақ қолмен ұстап шығарыңыз.
- Электр қоректену бауын есіктен немесе жылу көздерінің қасында жүргізбеңіз. Электр бауы бұралмауын және бүгілмеуін, өткір заттарға, жиһаздың бұрыштары мен шеттеріне тимеуін байқаңыз.

STOP

*Есте сақтаңыз: электр қоректену кабелін кездейсоқ зақымдасаңыз, кепілдік шарттарына сәйкес келмейтін ақауларға, сонымен қатар электр тоғының соғуына әкеліп соқтыруы мүмкін. Зақымданған электр*

бауы сервис-орталықта жылдам ауыстыруды талап етеді.

- Аспапты ашық ауада пайдалануға тыйым салынады – құрылғы корпусының ішіне ылғал немесе бөтен заттар тисе, қатты зақымдар болуы мүмкін.
- Аспапты тазалаудың алдында ол электр желіден ажыратылғанына толық көз жеткізіңіз. Аспапты тазалау бойынша нұсқаулықтарды қатаң ұстаныңыз.

**STOP** Аспап корпусын суға батыруға немесе су ағынына түсіруге **ТЫЙЫМ САЛЫНАДЫ!**

- Бұйым қауіпсіздігі үшін жауап беретін тұлғалардың байқауында болмаған балалардың, тиісті біліктілік пен тәжірибесі жоқ, сонымен қатар физикалық, сенсорлық, ақыл-ой қабілеттері шектелген адамдардың пайдалануына арналмаған. Балаларды қосылып тұрған аспаптың қасында қараусыз қалдырмаңыз.
- Аспапты өздігіңізбен жөндеуге немесе құрылымына өзгеріс енгізуге тыйым салынады. Қызмет көрсету жөне жөндеу бойынша барлық жұмыстарды авторландырылған сервис-орталық жасауы керек.

Біліксіз жасалған жұмыс аспаптың бұзылуына, жарақат пен мүлік зақымдануына әкеліп соқтыруы мүмкін.

KAZ

**STOP** **НАЗАРАУДАРЫҢЫЗ!** Аспапты кез келген ақау болғанда пайдалануға тыйым салынады.

#### Техникалық сипаттамалары

Үлгісі.....	RHF-3313
Қоректену.....	220-240 В, 50 Гц
Қуаты.....	25 Вт
Электр тоғымен зақымданудан қорғау.....	II класс
Суға арналған резервуар көлемі .....	4 л
Судың шығыны .....	300 мл/ч
Қызмет көрсетудің ұсынылған ауданы .....	25 м2 астам емес
Басқару түрі .....	механикалық
Ылғалдау қарқындылығын реттеу .....	баяу
Шу деңгейі .....	≤35 дБ
Минералсыздандыратын сүзгі-картридж .....	бар
Бу беруге арналған сүйірмек .....	360° градусқа айналуды мүмкіндігімен
Жұмыс индикаторы .....	жасыл
Судың жоқтығының индикаторы .....	қызыл
Судың жоқ кезінде ажыратылуы .....	автоматты
Құралдың салмағы (сусыз).....	1,3 ±3% кг
Габаритті өлшемдері .....	200 x 210 x 315 мм
Бау ұзындығы.....	1,3 м

### Жинағы

Ауаны ылғалдандырғыш .....	1 дана
Минералсыздандыратын сүзгі-картридж .....	1 дана
Мембрана тазалау үшін қылшақ .....	1 дана
Пайдалану бойынша нұсқаулық .....	1 дана
Сервистік кітапша .....	1 дана

Өндіруші осындай өзгерістер туралы қосымша хабарлама-стан өз өнімін жетілдіру барысында оның дизайны, жинағы, сонымен қатар бұйымның техникалық сипаттамаларына өзгеріс енгізуге құқылы.

### Аспаптың құрылымы **A1**

1. Бу беруге арналған сүйірмек
2. Ашық қоспасы бар суға арналған резервуар
3. Минералсыздандыратын сүзгі-картридж
4. Мөлшерлегіші бар суға арналған резервуар қақпағы
5. Құралдың негіздемесі
6. Ылғалдатуды қарқындатуды реттегіш
7. Судың жоқтығы/ жұмыс индикаторы
8. Электр қуат алу сымы
9. Ультрадыбыстық мембрана
10. Қалтқы
11. Мембрана тазалау үшін қылшақ

## I. АЛҒАШҚЫ ҚОСАР АЛДЫНДА

Бұйым мен оның құрамдастарын қораптан абайлап шығарыңыз. Барлық орау материалдары мен жарнамалық жапсырмаларды алып тастаңыз.



*Корпустағы ескертетін жапсырма, жапсырма-көрсеткіш (бар болса) және бұйымның сериялық нөмірі бар кестешені орнында міндетті түрде сақтаңыз! Бұйымда сериялық нөмірі жоқ болса, кепілдік қызмет көрсету құқығынан автоматты түрде айырыласыз.*

*Тасымалдау немесе төмен температураларда сақтаған соң аспапты қосар алдында кем дегенде 2 сағатқа бөлме температурасында ұстау керек.*

Электр сымын толық тарқатыңыз. Құралдың тұрқын ылғалды матамен сүртіп алыңыз. Шығатын бу тұсқағаз, декоративті жабындылар, электрондық аспаптар мен жоғары ылғалдылық зардап шегуі мүмкін басқа заттарға немесе материалдарға тимейтіндей қатты тегіс көлденең бетке орнатыңыз.

**A2** сызбанұсқасында көрсетілген ұсыныстарды сақтаңыз.

## II. ПАЙДАЛАНУ

Құралмен жұмыс істеудің жалпы тәртібін **A3** сызбанұсқасынан қараңыз.



*НАЗАР АУДАРЫҢЫЗ! Резервуарда су жоқ кезде немесе суға арналған резервуарсыз ылғалдатқышты қосуға болмайды. Құралдың жұмысындағы бұзушылықтарды болдырмау үшін жұмыс кезінде резервуарды шешуге тыйым салынады.*

*Суға тазарту құралдары, хош иісті майлар, парфюмерлі құралдар және т.б. қосуға ТЫЙЫМ САЛЫНАДЫ.*

- Резервуарда су жеткіліксіз болған кезде құралдың тұрқында қызыл индикатор жанады.
- Сүзгінің жоқтығы ылғалдату қарқындылығы мен құралдың өнімділігіне әсерін тигізбейді.

- Құбыр суын қолданар алдында тәулік бойы тұндыру ұсынылады.
- Қатты тазартылмаған суды қолдану жақын жерде орналасқан заттарға қатпар мен жұмыс камерасында қақтың пайда болуына әкелуі мүмкін.

### III. АСПАПТЫ КҮТУ

#### Тазалау жөніндегі жалпы ұсыныстар

Құралды тазалауға кіріспес бұрын, оның электр желісінен ажыраулы екендігіне көз жеткізіңіз. Бұйымның тұрқын ылғалды шүберек немесе губкамен тазартыңыз. Жұмсақ ылғалды шүберек немесе губкамен бұйымның тұрқын тазалаңыз. Деликатты тазарту құралын пайдалануға болады. Судың ағуы мен тұрқының сыртында айғыздарды болдырмау үшін оның бетін құрғатып сүртуге ұсыныс береміз.



*Аспап корпусын суға батыруға немесе су ағыны астына салуға ТЫЙЫМ САЛЫНАДЫ!*

Суға арналған резервуарды жуыңыз және жұмсақ құрғақ матамен сүртіңіз. Жұмсақ талшықтары бар щеткамен мембрананы ақырын тазартыңыз. Тазалағаннан кейін суға арналған резервуар мен негіздемесін құрғатыңыз. Құралдың тұрақты жұмысы кезінде екі күнде бір рет осындай тазартуды жүзеге асырыңыз.



*Құралды тазалау кезінде қатты шүберектер немесе губкалар, абразивті пасталарын қолдануға ТЫЙЫМ САЛЫНАДЫ. Сондай-ақ химиялық агрессивті кез келген заттарды қолдануға болмайды.*

*Мембрананың бетін қатты заттар және металл щеткалармен тазалауға тыйым салынады, себебі ол құралдың*

*істен шығуы немесе өнімділігінің төмендеу себебіне айналуы мүмкін.*

#### Қақтан тазарту

Мембрана немесе негіздеме бөлікшелерінде щетка немесе жұмсақ матаның көмегімен тазалауға келмейтін қақ пайда болған кезде, қақтан тазартуды жүзеге асырыңыз. Құралды электр желісінен ажыратыңыз. Суға арналған резервуарды негіздемесінен шешіңіз. Жұмыс камерасына бес пайыздық ақ асханалық сірке суые құйыңыз (200-250 мл). Құралды қоспаңыз! 15 минуттан кейін сірке суды төгіп тастаңыз, жұмсақ талшықты щетка немесе жұмсақ құрғақ матамен мембрана мен бөліктердің қабырғаларынан қақты алып тастаңыз. Негіздемесін жұмсақ матамен құрғатып сүртіңіз.

#### Сақталуы

Құралды сақтауға алып қояр алдында, тазартыңыз және оны кептіріңіз. Құралды жинаулы күйде құрғақ желдетілетін орында тура күн сәулелері мен қыздырғыш құралдардан алыс сақтаңыз.

### IV. СЕРВИС-ОРТАЛЫҚҚА ЖОЛЫҒАР АЛДЫНДА

Ақау	Ықтимал себебі	Жою әдісі
Құрал қосылмайды	Құрал электр қуаты желісіне қосылмаған	Құралдың электр желісіне дұрыс қосылғанына көз жеткізіңіз
	Резервуарда су жоқ	Резервуарды суға толтырыңыз

Ақау	Ықтимал себебі	Жою әдісі
Будың шығу қарқындылығы жеткіліксіз	Резервуарда судың температурасы тым төмен	Резервуарға бөлме температурасындағы тұндырылған таза суды құйыңыз
	Жұмыс камерасында су тым көп	Құралды электр желісінен өшіріңіз және суға арналған резервуарды шешіңіз. Негіздеме ішіндегі бөлікшелерден суды төгіп тастаңыз. Ақырын суға арналған резервуарды орнына орнатыңыз және құралды қайта қосыңыз
	Мембранада әк тұнбасы пайда болды	“Құралдың күтімі” тарауының нұсқауларына сәйкес мембрана-ны тазартыңыз
Ылғалдатқыштың жан-жағындағы заттарға ақ қатпар пайда болды	Қатты тазартылмаған су қолданылады	Арнайы сүзгілердің көмегімен суды тазартыңыз
		Суға тәулік бойы тұнуға мүмкіндік беріңіз немесе оны қайнатыңыз
		Тазартылған суды қолданыңыз

## V. КЕПІЛДІК МІНДЕТТЕМЕЛЕР

Осы бұйымға сатып алынған сәттен 2 жыл мерзіміне кепілдік беріледі. Өндіруші кепілдік кезеңі ішінде жөндеу, бөлшектерді ауыстыру немесе бүкіл бұйымды ауыстыру жолымен материалдар немесе құрыдың сапасы жетіспеушілігінен туындаған кез келген зауыттық ақауларды жоюға міндеттенеді. Кепілдік тек сатып алу күні түпнұсқалық кепілдік талонында дүкен

мөрімен және сатушы қолымен расталған жағдайда ғана күшіне енеді. Осы кепілдік тек бұйым пайдалану бойынша нұсқаулыққа сәйкес қолданылған, жөнделмеген, бұзылмаған және онымен дұрыс жұмыс істемеу нәтижесінде зақымданбаған, сонымен қатар бұйымның толық жинағы сақталған жағдайда танылады. Осы кепілдік бұйымның табиғи тозуына және шығын материалдарына таралмайды (сүзгілер, шамдар, қыш және тефлондық тығыздауыштар және т. б.).

Бұйымның қызмет мерзімі мен кепілдік міндеттемелердің жарамдылық мерзімі өндірілген кезден бастап немесе бұйым жасалған кезден бастап есептеледі (егер сатылған күнін анықтау мүмкін болмаса).

Аспаптың өндірілген кезі бұйым корпусындағы сәйкестендіру жапсырмасында орналасқан сериялық нөмірден табуға болады. Сериялық нөмір 13 белгіден тұрады. 6-ші және 7-шы белгілер айды, 8-ші – құрылғы шыққан жылды білдіреді.

Өндіруші бекіткен аспаптың қызмет ету мерзімі бұйымның пайдаланылуы осы нұсқаулық пен қолданылатын техникалық стандарттарға сәйкес жүруі жағдайында сатып алынған күнінен 3 жыл құрайды.

*Орамды, пайдаланушы нұсқаулығын, сонымен қатар аспаптың өзін қалдықтарды қайта өңдеу бойынша жергілікті бағдарламаға сәйкес пайдаға асыру керек. Мұндай бұйымдарды әдеттегі тұрмыстық қоқыспен тастамаңыз.*



Citiți cu atenție toate instrucțiunile înainte de utilizare a acestui produs și țineți aceste instrucțiuni la îndemână. Utilizarea corectă a aparatului va prelungi în mod esențial durata lui de exploatare.

## MĂSURI DE SECURITATE

- Producătorul nu este responsabil pentru nici o defecțiune provocată de nerespectarea cerințelor a tehnicii de securitate și a normelor de exploatare a produsului.
- Acest aparat electric de pentru în condiții de uz casnic și poate fi aplicat în apartamente, case de țară, camere de hotel, în menajere interioare în magazine, birouri sau în alte condiții similare de exploatare neindustrială. Utilizarea industrială sau orice altă utilizare necorespunzătoare a dispozitivului va fi considerată ca încălcare a condițiilor adecvate de funcționare a produsului. În acest caz producătorul nu este responsabil pentru posibilele consecințe.
- Înainte de a conecta aparatul la rețeaua electrică asigurați-vă dacă tensiunea de rețea corespunde cu tensiunea nominală a aparatului (vezi caracteristicile tehnice sau placa siglațică a produsului).

STOP

- Folosiți un prelungitor electric care este potrivit cu puterea consumată de aparat – necorespunderea parametrilor poate provoca scurtcircuit sau cablul se poate aprinde.
  - Scoateți aparatul din priză după utilizare, precum și atunci când îl curățați sau de plasați într-un alt loc. Scoateți cablul de alimentare cu mâinile uscate, ținându-l de fișă și nu de cablu.
  - Nu trageți cablul de alimentare prin golurile de sub uși sau în apropierea surselor de căldură. Nu permiteți răsucirea, îndoirea sau atingerea cablului de alimentare de obiecte ascuțite, colțuri și marginile ale mobilierului.
- Nu uitați: deteriorarea eventuală a cablului de alimentare poate provoca deranjamente care nu corespund cu condițiile de garanție, precum poate provoca electrocutare. Cablul de alimentare deteriorat trebuie să fie schimbat la termen la un centru de service.*
- Este interzisă exploatarea aparatului în aer liber – pătrunderea umidității sau a unor obiecte străine în

ROU

interiorul corpului aparatului poate provoca deteriorarea gravă a acestuia.

- Înainte de a curăța aparatul asigurați-vă că este deconectat de la rețeaua electrică. Respectați cu strictețe instrucțiunile de curățare a aparatului.

STOP

*ESTE INTERZIS să scufundați corpul aparatului în apă sau să-l plasați sub un jet de apă!*

- Acest dispozitiv nu este destinat pentru utilizarea de către persoanele (inclusiv copiii), care au dereglări fizice, nervoase sau psihice sau duc lipsă de experiență și cunoștințe, cu excepția cazurilor, în care astfel de persoane se află sub supraveghere sau au fost instruite în privința utilizării acestui aparat de către persoană responsabilă pentru siguranța lor. Este necesar să se efectueze o supraveghere asupra copiilor cu scopul neadmiterii acestora a jocurilor cu aparatul, accesorii, precum și cu ambalajul de fabrică. Curățarea și întreținerea dispozitivului nu trebuie să se efectueze de către copiii nesupravegheați de adulți.

STOP

- Este interzisă repararea independentă a aparatului sau introducerea modificărilor în construcția acestuia. Toate lucrările de deservire și reparație trebuie să fie efectuate de către un centru de service autorizat. Repararea efectuată în mod neprofesionist poate provoca defectarea aparatului, traume și deteriorare a bunurilor.

*ATENȚIE! Este interzisă folosirea aparatul care prezintă defecțiuni.*

### Caracteristici tehnice

Model.....	RHF-3313
Tensiune de alimentare.....	220-240 V, 50 Hz
Putere.....	25 W
Protecția împotriva electrocutării.....	clasa II
Capacitatea rezervorului de apă.....	4 l
Consumul de apă.....	300 ml/h
Zona de servicii recomandată.....	nu mai mult de 25 m <sup>2</sup>
Tipul de control.....	mecanic
Reglarea intensității de umiditate.....	netedă
Nivelul zgomotului.....	≤35 dB
Filtrul de demineralizare din cartuș.....	este
Duza pentru abur.....	cu posibilitatea de rotație la 360°

Indicatorul activității .....	verde
Indicatorul lipsei apei.....	roșu
Deconectarea în lipsa apei.....	automată
Greutatea dispozitivului (fără apă).....	1,3 ±3% kg
Dimensiunile de gabarit .....	200 x 210 x 315 mm
Lungimea cablului de alimentare.....	1,3 m

### Completare

Umidificator .....	1 buc.
Filtru de demineralizare din cartuş.....	1 buc.
Peria pentru curățarea membranei.....	1 buc.
Instrucțiuni de utilizare .....	1 buc.
Carte de service.....	1 buc.

*Producătorul își rezervă dreptul de a modifica designul, conținutul, precum și caracteristicile tehnice ale dispozitivului pe parcursul perfecționării dispozitivului fără anunțare prealabilă privind astfel de modificări.*

### Construcția dispozitivului **A1**

1. Duză pentru abur
2. Rezervor pentru apă cu inserție transparentă
3. Filtru de demineralizare din cartuş
4. Capac pentru rezervorul de apă cu dozator
5. Baza dispozitivului
6. Regulatorul intensității umidității
7. Indicatorul activității/lipsei apei
8. Cablu de alimentare
9. Membrana cu ultrasunete
10. Plutitor
11. Peria pentru curățarea membranei

## I. ÎNAINTE DE PRIMA CONECTARE

Scoateți cu grijă dispozitivul și accesoriile acestuia din cutie. Înlăturați toate materialele de ambalare și autocolantele promoționale.

ROU

**⚠** *Păstrați obligatoriu la locurile lor autocolantele de avertizare, autocolantele-indicatoare (în cazul prezenței lor) și plăcuța cu numărul de serie al dispozitivului pe corpul lui! Lipsa numărului de serie pe dispozitiv va anula automat drepturile de deservire garantată.*

*După transportarea sau păstrarea la temperaturi joase este necesar să mențineți dispozitivul la temperatura camerei nu mai puțin două ore înainte de conectare.*

Relaxați complet cablul. Carcasa dispozitivului ștergeți-o cu o cârpă umedă. Instalați dispozitivul pe o suprafața plană, dură, orizontală, astfel încât aburul care nu nimerescă pe tapete, acoperiri decorative, dispozitive electronice și alte obiecte sau materiale, care se pot deteriora de umiditate înaltă.

Țineți cont de recomandările, reflectate pe schemele **A2**.

## II. UTILIZAREA

Ordinea generală a activității cu dispozitivul urmăriți pe schemele **A3**.

**⚠** *ATENȚIE! Este interzis să conectați umidificatorul fără rezervorul pentru apă sau în lipsa apei în rezervor. Pentru evitarea încălțărilor în activitatea dispozitivului să scoateți rezervorul în timpul activității este interzis.*  
*ESTE INTERZIS să adăugați în apă produse de curățare, uleiuri aromatice, produse de parfumerie ș.m.d.*

- La insuficiența apei în rezervor va lumina indicatorul roșu pe carcasa dispozitivului.
- Lipsa filtrului nu afectează performanțele aparatului și intensitatea de umidificare.
- Apa de la robinet înainte de utilizare se recomandă de a o apăra timp de 24 ore.
- Utilizarea apei netratate rigide poate duce la depunerea calcarului în camera de lucru și raid pe obiectele aflate în apropiere.

## III. ÎNTREȚINEREA DISPOZITIVULUI

### Recomandările generale pentru curățare

Înainte de a începe curățarea dispozitivului, asigurați-vă, că acesta este deconectat de la sursa de alimentare. Scurgeți apa din rezervor și compartimentele de bază. Curățați carcasa produsului cu o cârpă moale și umedă sau burete. Puteți utiliza un detergent de curățare delicat. Pentru evitarea posibilităților pete de apă și dungilor pe carcasă recomandăm să ștergeți suprafața acestuia cu uscat.

**STOP** *NU SCUFUNDAȚI corpul dispozitivului în apă și nu-l plasați sub jet de apă!*

Spălați rezervorul pentru apă cu jet de apă curată și ștergeți-l cu o cârpă uscată moale. Atenț curățați membrana cu o perie cu peri moi. După curățare uscați baza și rezervorul pentru apă. La activitatea permanentă a dispozitivului efectuați o asemenea curățare odată în două zile.

**⚠** *SE INTERZICE utilizarea la curățarea dispozitivului a șervețelilor grosiere sau bureților, pastelor abrazive. Deasemenea este inacceptabil utilizarea oricăror produse chimice agresive.*

*Este interzis să curățați suprafața membranei cu obiecte ascuțite și perii metalice, deoarece aceasta poate deveni cauza micșorării performanțelor sau deformarea dispozitivului.*

### Curățarea de calcar

La formarea în compartimentele de bază sau pe membrana plăcii, care nu poate fi eliminat cu ajutorul periei și cârpei moi, efectuați curățarea de calcar. Deconectați dispozitivul de la sursa de alimentare. Scoateți rezervorul de apă de pe bază. Turnați în camera de lucru un pahar (200-250 ml) de oțet alb de masă de 5 procente. Nu conectați dispozitivul! După 15 minute scurgeți oțetul, scoateți placa din pereții compartimentelor și membranele cu perie cu peri moi sau cu un șervețel moale uscat. Ștergeți baza cu un șervețel uscat.

### Păstrare

Înainte să puneți dispozitivul la păstrare, curățați-l și uscați-l. Depozitați aparatul în stare asamblată într-un loc uscat cu ventilație, în depărtare de la dispozitivele de încălzire și razele solare directe.

## IV. ÎNAINTE DE A APELA LA UN CENTRU DE DESERVIRE

Defectul	Cauza posibilă	Metoda de înlăturare
Dispozitivul nu se conectează	Dispozitivul nu este conectat la sursa de alimentare	Asigurați-vă, că dispozitivul este corect conectat la sursa de alimentare
	Lipsește apa în rezervor	Umpleți rezervorul cu apă

Defectul	Cauza posibilă	Metoda de înlăturare
Intensitatea insuficientă de ieșire a aburului	Temperatura foarte scăzută a apei în rezervor	Turnați în rezervor apă curată la temperatura camerei
	Prea multă apă în camera de lucru	Deconectați aparatul de la sursa de alimentare și scoateți rezervorul pentru apă. Scurgeți apa din compartimente în bază. Aten! instalați rezervorul pentru apă la loc și iarăși conectați dispozitivul
	Pe membrană s-au depistat depozite calcaroase	Curățați membrana în corespundere cu instrucțiunile din secțiunea «Îngrijirea dispozitivului»
Pe obiectele din jurul umidificatorului apare un strat alb	Folosii apă brută rigidă	Curățați apa cu ajutorul filtrelor speciale
		Lăsați apa să se stabilească timp de 24 ore sau fierbeți-o
		Folosii apa distilată

## V. OBLIGAȚII DE GARANȚIE

Pentru acest produs se acordă un termen de garanție de 2 ani de la momentul procurării. În timpul perioadei de garanție producătorul se obligă să înlăture prin reparare, schimbare a pieselor sau schimbare a produsului complet orice defecte de fabrică provocate de calitatea insuficientă a materialelor sau de rasamblare. Garanția intră în vigoare numai în cazul în care data procurării este confirmată prin ștampila magazinului și semnătura vânzătorului pe talonul de garanție original. Prezenta garanție se recunoaște numai în cazul în care produsul a fost utilizat în conformitate cu instrucțiunea de exploatare, nu a fost reparat, nu a fost dezasamblat și nu a fost defectat în rezultatul manipulării

incorecte, precum și păstrată toată completarea produsului. Prezenta garanție nu se răspîndește asupra uzurei normale a produsului și asupra consumabilelor (filtrelor, becului, acoperirilor ceramice și de teflon, garniturilor de etanșare etc.).

Termenul de exploatare a produsului și termenul de valabilitate a garanției se calculează de la data vânzării sau de la data fabricării produsului (în cazul în care data de vânzare e imposibil de determinat).

Data fabricării dispozitivului poate fi găsită în numărul de serie, amplasat pe eticheta de identificare atașată pe carcasa produsului. Numărul de serie este format din 13 simboluri. Simbolurile 6 și 7 indica luna, 8 – anul de producere a dispozitivului.

Termenul de servire a aparatului stabilit de producător constituie 3 ani din momentul procurării cu condiție că exploatarea produsului este efectuată în corespundere cu instrucțiunea dată și standardele tehnice.

*Ambalajul, îndrumătorul utilizatorului, precum și aparatul este necesar de utilizat în conformitate cu programul local de prelucrare a deșeurilor. Nu aruncați astfel de produse împreună cu gunoiul obișnuit.*

Produced by Redmond Industrial Group LLC  
One Commerce Plaza, 99 Washington Ave, Ste. 805A  
Albany, New York, 12210, United States  
[www.redmond.company](http://www.redmond.company)  
[www.multivarka.pro](http://www.multivarka.pro)  
[www.store.redmond.company](http://www.store.redmond.company)  
[www.smartredmond.com](http://www.smartredmond.com)  
Made in China

RHF-3313-CIS-UM-2