

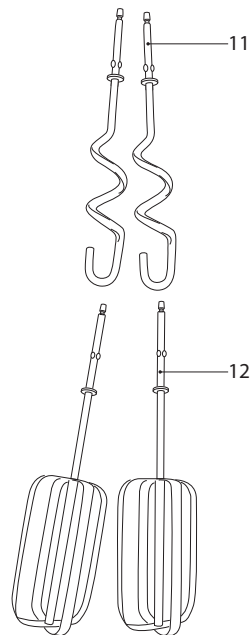
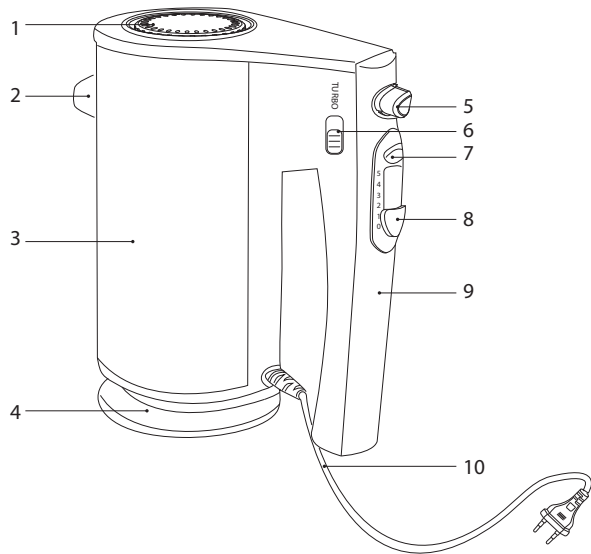
# REDMOND

Миксер  
RHM-M2103



Руководство по эксплуатации

RUS	.....	5
UKR	.....	10
KAZ	.....	15
ROU	.....	20



A1

## СОДЕРЖАНИЕ

Технические характеристики .....	7
Комплектация .....	7
Устройство модели .....	7
I. ПЕРЕД НАЧАЛОМ ИСПОЛЬЗОВАНИЯ .....	8
II. ЭКСПЛУАТАЦИЯ ПРИБОРА.....	8
III. УХОД ЗА ПРИБОРОМ.....	8
IV. ПЕРЕД ОБРАЩЕНИЕМ В СЕРВИС-ЦЕНТР.....	9
V. ГАРАНТИЙНЫЕ ОБЯЗАТЕЛЬСТВА.....	9

## УВАЖАЕМЫЙ ПОКУПАТЕЛЬ!

Благодарим вас за то, что отдали предпочтение бытовой технике REDMOND.

REDMOND — это качество, надежность и неизменно внимательное отношение к потребностям клиентов. Надеемся, что вам понравится продукция компании и вы также будете выбирать наши изделия в будущем.



*Прежде чем использовать данное изделие, внимательно прочитайте руководство по эксплуатации и сохраните его в качестве справочника. Правильное использование прибора значительно продлит срок его службы.*

## МЕРЫ БЕЗОПАСНОСТИ

- Производитель не несет ответственности за повреждения, вызванные несоблюдением требований по технике безопасности и правил эксплуатации изделия.
- Данный электроприбор предназначен для бытового использования и может применяться в квартирах, загородных домах, гостиничных номерах, бытовых помещениях магазинов, офисов или в других подобных условиях непромышленной эксплуатации. Промышленное или любое другое

нецелевое использование устройства будет считаться нарушением условий надлежащей эксплуатации изделия. В этом случае производитель не несет ответственности за возможные последствия.

- Перед подключением устройства к электросети проверьте, совпадает ли ее напряжение с номинальным напряжением питания прибора (см. технические характеристики или заводскую табличку изделия).
- Используйте удлинитель, рассчитанный на потребляемую мощность прибора, — несоответствие параметров может привести к короткому замыканию или возгоранию кабеля.
- Выключайте прибор из розетки после использования, а также во время его очистки или перемещения. Извлекайте электрошнур сухими руками, удерживая его за штепсель, а не за провод.
- Не протягивайте шнур электропитания в дверных проемах или вблизи источников тепла. Следите за тем, чтобы электрошнур не перекручивался и не

перегибался, не соприкасался с острыми предметами, углами и кромками мебели.

STOP

*Помните: случайное повреждение кабеля электропитания может привести к неполадкам, которые не соответствуют условиям гарантии, а также к поражению электротоком. При повреждении шнура электропитания во избежание опасности его должен заменить изготовитель или его агент, или аналогичное квалифицированное лицо.*

- Запрещается прикасаться к подвижным частям прибора во время его работы.
- Запрещена эксплуатация прибора на открытом воздухе – попадание влаги или посторонних предметов внутрь корпуса устройства может привести к его серьезным повреждениям.
- Не используйте прибор в емкостях, которые подвержены непосредственному нагреву либо содержат кипящую жидкость.

STOP

- Перед очисткой прибора убедитесь, что он отключен от электросети и вращение насадок полностью остановлено. Строго следуйте инструкциям по очистке прибора.

*ЗАПРЕЩАЕТСЯ погружать корпус прибора в воду или помещать его под струю воды!*

- Данный прибор не предназначен для использования людьми (включая детей), у которых есть физические, нервные или психические отклонения или недостаток опыта и знаний, за исключением случаев, когда за такими лицами осуществляется надзор или проводится их инструктирование относительно использования данного прибора лицом, отвечающим за их безопасность. Необходимо осуществлять надзор за детьми с целью недопущения их игр с прибором, его комплектующими, а также заводской упаковкой. Очистка и обслуживание устройства не должны производиться детьми без присмотра взрослых.

- Запрещены самостоятельный ремонт прибора или внесение изменений в его конструкцию. Ремонт прибора должен производиться исключительно специалистом авторизованного сервис-центра. Непрофессионально выполненная работа может привести к поломке прибора, травмам и повреждению имущества.

STOP

**ВНИМАНИЕ!** Запрещено использование прибора при любых неисправностях.

### Технические характеристики

Модель.....	RHM-M2103
Номинальная мощность.....	300 Вт
Максимальная мощность.....	500 Вт
Напряжение.....	220-240 В, 50 Гц
Защита от поражения электотоком.....	класс II
Материал корпуса.....	пластик / нержавеющая сталь
Количество режимов работы.....	3

#### Режим Low:

1-ая скорость.....	350 об/мин	4-ая скорость.....	680 об/мин
2-ая скорость.....	460 об/мин	5-ая скорость.....	790 об/мин
3-ая скорость.....	570 об/мин		

#### Режим High:

6-ая скорость.....	560 об/мин	9-ая скорость.....	890 об/мин
7-ая скорость.....	670 об/мин	10-ая скорость.....	1000 об/мин
8-ая скорость.....	780 об/мин		

Режим Turbo.....	1000 об/мин
Габаритные размеры.....	192 × 91 × 162 мм
Вес нетто.....	1,18 кг ± 3%
Длина электрошнура.....	0,8 м

### Комплектация

Миксер.....	1 шт.
Насадка для взбивания.....	2 шт.
Насадка для замешивания теста.....	2 шт.
Руководство по эксплуатации.....	1 шт.
Сервисная книжка.....	1 шт.

Производитель имеет право на внесение изменений в дизайн, комплектацию, а также в технические характеристики изделия в ходе постоянного совершенствования своей продукции без дополнительного уведомления об этих изменениях.

### Устройство модели A1

1. Вентиляционное отверстие
2. Отверстия для присоединения насадок
3. Корпус прибора
4. Место для сматывания электрошнура
5. Кнопка извлечения насадок (Eject)
6. Кнопка включения режима Turbo
7. Переключатель режимов Low/High (L/H)
8. Переключатель скоростей
9. Ручка
10. Электрошнур
11. Насадки для замешивания теста
12. Насадки для взбивания

## I. ПЕРЕД НАЧАЛОМ ИСПОЛЬЗОВАНИЯ

Осторожно достаньте изделие и его комплектующие из коробки. Удалите все упаковочные материалы и рекламные наклейки.



*Обязательно сохраните на месте предупреждающие наклейки, наклейки-указатели (при наличии) и табличку с серийным номером изделия на его корпусе! Отсутствие серийного номера на изделии автоматически лишает вас права на его гарантийное обслуживание.*

*После транспортировки или хранения при низких температурах необходимо выдержать прибор при комнатной температуре не менее 2 часов перед включением.*

Полностью размотайте электрошнур. Корпус прибора протрите влажной тканью. Съемные детали промойте теплой водой, тщательно просушите все элементы прибора перед включением в электросеть.

## II. ЭКСПЛУАТАЦИЯ ПРИБОРА

1. Убедитесь, что прибор отключен от электросети, переключатель скоростей находится в положении **0**. Вставьте необходимые насадки в отверстия на корпусе прибора до щелчка. Выступы на валах насадок должны совпадать с выходными отверстиями.
2. Подключите прибор к электросети. Поместите насадки в емкость с ингредиентами.



*Не используйте прибор для смешивания твердых продуктов!*

3. Установите переключатель режимов **Low/High (L/H)**. Если переключатель установлен в положение **L**, будут доступны скорости 1-5. Если переключатель установлен в положение **H**, будут доступны скорости 5-10 (скорость 10 соответствует скорости в режиме **Turbo**).
4. Установите переключатель скоростей в положение **1** и постепенно увеличивайте скорость. Всегда удерживайте емкость с ингредиентами свободной рукой и не наклоняйте прибор во время работы слишком сильно – это может привести к разбрызгиванию продуктов.
5. Для включения режима **Turbo** нажмите и удерживайте соответствующую кнопку. В данном режиме прибор работает с максимальной скоростью.
6. Чтобы выключить прибор, установите переключатель скоростей в положение **0**, извлеките насадки из емкости с ингредиентами и отсоедините прибор от электросети.
7. Нажмите на кнопку **Eject** на корпусе и аккуратно отсоедините их.



*Максимальное время непрерывной работы в режиме **Turbo** составляет 5 минут, рекомендуемая пауза перед следующим включением – 10 минут.*

## III. УХОД ЗА ПРИБОРОМ

Корпус прибора протирайте влажной (не мокрой!) мягкой тканью. Насадки допускается очищать в посудомоечной машине.



**ЗАПРЕЩАЕТСЯ** помещать корпус прибора под струю воды, погружать его в воду или очищать в посудомоечной маши-

*не. Не используйте при очистке губки с абразивным покрытием и любые химически агрессивные или другие вещества, не рекомендованные для применения с предметами, контактирующими с пищей.*

Перед повторной эксплуатацией или хранением полностью просушите все части прибора. Храните прибор в сухом вентилируемом месте вдали от солнечных лучей и нагревательных приборов.

## IV. ПЕРЕД ОБРАЩЕНИЕМ В СЕРВИС-ЦЕНТР

Неисправность	Возможная причина	Способ устранения
Прибор не работает	Шнур электропитания не подсоединен к электросети	Подключите прибор к исправной электророзетке
	В электророзетке отсутствует напряжение	
Во время работы появился запах пластика	Прибор новый, запах исходит от защитного покрытия	Запах исчезнет после нескольких использований

## V. ГАРАНТИЙНЫЕ ОБЯЗАТЕЛЬСТВА

На данное изделие предоставляется гарантия сроком на 12 месяцев с момента приобретения. В течение гарантийного периода изготовитель обязуется устранить путем ремонта, замены деталей или замены всего изделия любые заводские

дефекты, вызванные недостаточным качеством материалов или сборки. Гарантия вступает в силу только в том случае, если дата покупки подтверждена печатью магазина и подписью продавца на оригинальном гарантийном талоне. Настоящая гарантия признается лишь в том случае, если изделие применялось в соответствии с руководством по эксплуатации, не ремонтировалось, не разбиралось и не было повреждено в результате неправильного обращения с ним, а также сохранена полная комплектность изделия. Данная гарантия не распространяется на естественный износ изделия и расходные материалы (фильтры, лампочки, антипригарные покрытия, уплотнители и т. д.).

Срок службы изделия и срок действия гарантийных обязательств на него исчисляются со дня продажи или с даты изготовления изделия (в случае, если дату продажи определить невозможно).

Дату изготовления прибора можно найти в серийном номере, расположенном на идентификационной наклейке на корпусе изделия. Серийный номер состоит из 13 знаков. 6-й и 7-й знаки обозначают месяц, 8-й – год выпуска устройства.

Установленный производителем срок службы прибора составляет 3 года со дня его приобретения при условии, что эксплуатация изделия производится в соответствии с данным руководством и применимыми техническими стандартами.

*Упаковку, руководство пользователя, а также сам прибор необходимо утилизировать в соответствии с местной программой по переработке отходов. Не выбрасывайте такие изделия вместе с обычным бытовым мусором.*



Перед початком використання уважно прочитайте інструкцію з експлуатації і збережіть її як довідник. Правильне використання приладу значно продовжить термін його служби.

## ЗАХОДИ БЕЗПЕКИ

- Виробник не несе відповідальності за пошкодження, спричинені недотриманням вимог щодо техніки безпеки та правил експлуатації виробу.
- Даний електроприлад призначений для використання в побутових умовах і може застосовуватися в квартирах, замських будинках, готельних номерах, побутових приміщеннях магазинів, офісів або в інших подібних умовах непромислової експлуатації. Промислове або будь-яке інше нецільове використання пристрою вважатиметься порушенням умов належної експлуатації виробу. У цьому випадку виробник не несе відповідальності за можливі наслідки.
- Перед підключенням пристрою до електромережі перевірте, чи збігається її напруга з номінальною

напругою живлення приладу (див. технічні характеристики або заводську табличку виробу).

- Використовуйте подовжувач, розрахований на споживану потужність приладу: невідповідність параметрів може призвести до короткого замикання або займання кабелю.
- Вимикайте прилад із розетки після використання, а також під час його очищення або переміщення. Витягуйте електрошнур сухими руками, утримуючи його за штепсель, а не за дріт.
- Не протягуйте шнур електроживлення в дверних отворах або поблизу джерел тепла. Стежте за тим, щоб електрошнур не перекручувався та не перегинався, не стикався з гострими предметами, кутами й краями меблів.

STOP

**ПАМ'ЯТАЙТЕ:** випадкове пошкодження кабелю електроживлення може призвести до неполадок, які не відповідають умовам гарантії, а також до ураження електрострумом. Пошко-

*джений електрокабель потребує термінової заміни в сервіс-центрі.*

- Забороняється торкатися рухомих частин приладу під час його роботи.
- Заборонено експлуатацію приладу на відкритому повітрі: потрапляння вологи або сторонніх предметів всередину корпусу пристрою може призвести до його серйозних пошкоджень.
- Не використовуйте прилад в ємкостях, які зазнають безпосереднього нагрівання або містять киплячу рідину.
- Перед очищенням приладу переконайтеся, що він відключений від електромережі й обертання насадок повністю зупинено. Чітко дотримуйтесь інструкцій щодо очищення приладу.

STOP

*Забороняється занурювати корпус приладу у воду або поміщати його під струмінь води!*

STOP

- Даний прилад не призначений для використання людьми (в тому числі дітьми), в яких є фізичні, нервові або психічні відхилення або брак досвіду та знань, за винятком випадків, коли за такими особами здійснюється нагляд або проводиться їхній інструктаж щодо використання даного приладу особою, що відповідає за їхню безпеку. Необхідно наглядати за дітьми, щоб не допустити їхніх ігор із приладом, його комплектуючими, а також заводською упаковкою. Очищення й обслуговування пристрою не мають виконувати діти без нагляду дорослих.
  - Заборонено самостійний ремонт приладу або внесення змін до його конструкції. Ремонт приладу має здійснюватися винятково фахівцем авторизованого сервіс-центру. Некваліфіковано виконана робота може призвести до поломки приладу, травм і пошкодження майна.
- УВАГА! Заборонено використання приладу за будь-яких несправностей.*

## Технічні характеристики

Модель.....	RHM-M2103
Номінальна потужність.....	300 Вт
Максимальна потужність.....	500 Вт
Напруга.....	220-240 В, 50 Гц
Захист від ураження електричним струмом.....	клас II
Матеріал корпусу.....	пластик / нержавіюча сталь
Кількість режимів роботи.....	3

### Режим Low:

1-а швидкість.....	350 об/хв
2-а швидкість.....	460 об/хв
3-а швидкість.....	570 об/хв
4-а швидкість.....	680 об/хв
5-а швидкість.....	790 об/хв

### Режим High:

6-а швидкість.....	560 об/хв
7-а швидкість.....	670 об/хв
8-а швидкість.....	780 об/хв
9-а швидкість.....	890 об/хв
10-а швидкість.....	1000 об/хв
Режим Turbo.....	1000 об/хв
Габаритні розміри.....	192 × 91 × 162 мм
Вага нетто.....	1,18 кг ± 3%
Довжина електрошнура.....	0,8 м

### Комплектація

Міксер.....	1 шт.
Насадка для збивання.....	2 шт.
Насадка для замішування тіста.....	2 шт.

Інструкція з експлуатації.....	1 шт.
Сервісна книжка.....	1 шт.

*Виробник має право на внесення змін до дизайну, комплектації, а також до технічних характеристик виробу під час вдосконалення своєї продукції без додаткового повідомлення про ці зміни.*

### Будова приладу **A1**

1. Вентиляційний отвір
2. Отвори для приєднання насадок
3. Корпус приладу
4. Місце для змотування електрошнура
5. Кнопка виймання насадок Eject
6. Кнопка увімкнення режиму Turbo
7. Перемикач режимів Low/High (L/H)
8. Перемикач швидкостей
9. Ручка
10. Електрошнур
11. Насадки для замішування тіста
12. Насадки для збивання

## I. ПЕРЕД ПОЧАТКОМ ВИКОРИСТАННЯ

Обережно дістаньте виріб і його комплектуючі з коробки. Вида-  
літь усі пакувальні матеріали та рекламні наклейки.



*Обов'язково збережіть на місці застережні наклейки, наклейки-показники (за наявності) і табличку з серійним номером виробу на його корпусі! Відсутність серійного номера на виробі автоматично позбавляє вас права на його гарантійне обслуговування.*

*Після транспортування або зберігання за низьких температур необхідно витримати прилад за кімнатної температури не менше ніж 2 години перед увімкненням.*

Повністю розмотайте мережевий шнур. Корпус приладу протріть вологою тканиною. Знімні деталі промийте теплою водою, ретельно просушіть усі елементи приладу перед увімкненням в електромережу.

## II. ЕКСПЛУАТАЦІЯ ПРИЛАДУ

1. Переконайтеся, що прилад відключений від електромережі, перемикач швидкостей знаходиться в положенні 0. Вставте необхідні насадки в отвори на корпусі приладу до клацання. Виступи на валах насадок мають збігатися з вихідними отворами.
2. Підключіть прилад до електромережі. Помістіть насадки в ємкість із інгредієнтами.



*Не використовуйте прилад для змішування твердих продуктів!*

3. Встановіть перемикач режимів Low/High (L/H). Якщо перемикач встановлено в положення L, будуть доступні швидкості 1-5. Якщо перемикач встановлено в положення H, будуть доступні швидкості 5-10 (швидкість 10 відповідає швидкості в режимі Turbo).
4. Встановіть перемикач швидкостей в положення 1 і поступово збільшуйте швидкість. Завжди утримуйте ємкість із інгредієнтами вільною рукою та не нахиляйте прилад під час роботи дуже сильно — це може призвести до розбризкування продуктів.



5. Для увімкнення режиму Turbo натисніть і утримуйте відповідну кнопку. У даному режимі прилад працює з максимальною швидкістю.
6. Щоб вимкнути прилад, встановіть перемикач швидкостей в положення 0, вийміть насадки з ємкості з інгредієнтами та від'єднайте прилад від електромережі.
7. Натисніть на кнопку Eject на корпусі й обережно від'єднайте їх.

*Максимальний час безперервної роботи в режимі Turbo становить 5 хвилин, рекомендована пауза перед наступним увімкненням – 10 хвилин.*

## III. ДОГЛЯД ЗА ПРИЛАДОМ

Корпус приладу протирайте вологою (не мокрою!) м'якою тканиною. Насадки допускається очищувати в посудомийній машині.



**ЗАБОРОНЯЄТЬСЯ** поміщати прилад під струмінь води, занурювати його у воду або очищувати в посудомийній машині. Не використовуйте під час очищення губки з абразивним покриттям і будь-які хімічно агресивні або інші речовини, не рекомендовані для застосування з предметами, що контактують з їжею.

Перед повторною експлуатацією або зберіганням повністю просушіть усі частини приладу. Зберігайте прилад у складеному вигляді в сухому вентилятованому місці подалі від нагрівальних приладів і прямих сонячних променів.

## IV. ПЕРЕД ЗВЕРНЕННЯМ ДО СЕРВІС-ЦЕНТРУ

Несправність	Можлива причина	Спосіб усунення
Прилад не працює	Шнур електроживлення не приєднано до електромережі	Підключіть прилад до справної електророзетки
	В електророзетці немає напруги	
Під час роботи з'явився запах пластику	Прилад новий, запах іде від захисного покриття	Запах зникне після декількох увімкнень

## V. ГАРАНТІЙНІ ЗОБОВ'ЯЗАННЯ

На даний виріб надається гарантія терміном на 12 місяців з моменту придбання. Протягом гарантійного періоду виготовлювач зобов'язується усунути шляхом ремонту, заміни деталей або заміни усього виробу будь-які заводські дефекти, викликані недостатньою якістю матеріалів або зборки.

Гарантія набирає сили тільки в тому випадку, якщо дата покупки підтверджена печаткою магазину і підписом продавця на оригінальному гарантійному талоні. Дійсною гарантія визнається лише в тому випадку, якщо виріб застосовувався відповідно до інструкції з експлуатації, не ремонтувався, не розбирався і не був пошкоджений в результаті неправильного поводження з ним, а також збережена повна комплектність виробу. Дана гарантія не поширюється на природний знос виробу і видаткові матеріали (фільтри, лампочки, антипригарні покриття, ущільнювачі і т. д.).

Термін служби виробу і термін дії гарантійних зобов'язань на нього обчислюються з дня продажу або з дати виготовлення виробу (у випадку, якщо дату продажу визначити неможливо).

Дату виготовлення приладу можна знайти в серійному номері, розташованому на ідентифікаційній наклейці на корпусі виробу. Серійний номер складається з 13 знаків. 6-й і 7-й знаки позначають місяць, 8-й – рік випуску пристрою.

Встановлений виробником термін служби приладу складає 3 роки з дня його придбання за умови, що експлуатація виробу здійснюється відповідно до цієї інструкції і застосовних технічних стандартів.

*Уважку, посібник користувача, а також сам прилад необхідно утилізувати відповідно до місцевої програми з переробки відходів. Не викидайте такі вироби разом зі звичайним побутовим сміттям.*



Пайдаланар алдында пайдалану бойынша нұсқаулықты мұқият оқып шығыңыз да, оны анықтамалық ретінде сақтап қойыңыз. Аспапты дұрыс пайдалану оның қызметінің мерзімін ұзартады.

## САҚТАНУ ШАРАЛАРЫ

- Өндіруші қауіпсіздік техникасының талаптарын және бұйымды пайдалану ережелерін сақтамаудан туындаған зақымдар үшін жауап бермейді.
- Бұл электр аспап пәтерлерде, қала сыртындағы үйлерде, қонақ үй нөмірлерінде, тұрмыстық нөмірлерде, дүкендердің тұрмыстық бөлмелерде, офистер мен өнеркәсіптік емес пайдаланудың кез келген басқа осындай жағдайларда пайдаланыла алады. Құрылғыны өнеркәсіптік немесе кез келген мақсатсыз пайдалану бұйымды тиісті түрде пайдалану шарттарын бұзу болып саналады. Бұл жағдайда өндіруші ықтимал салдарлар үшін жауап бермейді.
- Құрылғыны электр желісіне қосар алдында оның кернеуі аспаптың номиналды кернеуіне сәйкес келетінін тексеріңіз (бұйымның техникалық сипаттамалары немесе зауыттық кестесін қараңыз).

STOP

- Аспаптың тұтынатын қуатына есептелген ұзартқыш қолданыңыз: параметрлердің сәйкессіздігі қысқа тұйықталуға немесе кабельдің жануына әкеліп соқтыруы мүмкін.
  - Аспапты қолданған соң, сонымен қатар оны тазалаған немесе тасымалдаған кезде розеткіден өшіріңіз. Электр бауын сымынан емес, штепселінен ұстап тұрып, құрғақ қолмен шығарыңыз.
  - Электр қоректендіру бауын есік қуыстарында немесе жылу көздерінің жанында тартпаңыз. Электр бауының бұралмағанын және иілмегенін, үшкір заттарға, бұрыштар мен жиһазға тимегенін қадағалаңыз.
- Жадыңызда болсын: электр қоректендіру кабелі зақымдалуы кепілдік шарттарына сәйкес келмейтін ақауларға, сонымен қатар электр тоғына ұрынуға әкеліп соқтыруы мүмкін. Зақымдалған электр кабелі сервис-орталықта жедел ауыстыруды талап етеді.*

- Жұмыс істеп тұрған кезде құралдың қозғалып тұрған бөліктеріне қол тигізуге тыйым салынады.
- Аспапты ашық ауада пайдалануға тыйым салынады: құрылғы корпусының ішіне су немесе бөгде заттардың түсуі оны қатты зақымдауы мүмкін.
- Тікелей қызуға ұшыраған немесе қайнап жатқан сұйықтығы бар ыдыстарда құралды қолданбаңыз.
- Құралды тазартар алдында оның электр желісінен ажыратылғанына және қондырманың айналуы толық тоқтатылғанына көз жеткізіңіз. Құралды тазалау бойынша нұсқаулықты қатаң сақтаңыз.

STOP

*Аспап корпусын суға батыруға ТЫЙЫМ САЛЫНАДЫ!*

- Бұл аспап физикалық, жүйке немесе психикалық ауытқулары бар немесе тәжірибесі мен білімі жетіспейтін адамдардың (оның ішінде балалардың) қолдануына арналмаған, мұндай тұлғалар қадағаланып, олардың қауіпсіздігі үшін жауап беретін тұлға осы аспапты қолдануға қатысты нұсқау жасалған жағдай-

лардан басқа. Балалардың аспаппен, оның жинақтаушыларымен, сонымен қатар зауыттық орамымен ойнауына жол бермеу мақсатында қадағалап отыру қажет. Құрылғыны тазалау және қызмет көрсетуді балалар ересектердің қарауынсыз жасамауы тиіс.

- Аспапты өздігіңізбен жөндеуге немесе құрылымына өзгеріс енгізуге тыйым салынады. Қызмет көрсету және жөндеу бойынша барлық жұмыстарды авторландырылған сервис-орталық жасауы керек. Біліксіз жасалған жұмыс аспаптың бұзылуына, жарақат пен мүлік зақымдануына әкеліп соқтыруы мүмкін.

STOP

*НАЗАР АУДАРЫҢЫЗ! Аспапты кез келген ақауларда пайдалануға тыйым салынады.*

#### Техникалық сипаттамалар

Үлгісі.....	RHM-M2103
Атаулы қуаты .....	300 Вт
Максималды қуаты .....	500 Вт
Кернеу .....	220-240 В, 50 Гц
Электр тоғына ұшыраудан қорғаныс.....	II дәреже
Корпус материалы.....	тот баспайтын құрыш, пластик
Жұмыс тәртіптері .....	3

**Режим Low:**

1-ші жылдамдық.....	350 айн/мин
2-ші жылдамдық.....	460 айн/мин
3-ші жылдамдық.....	570 айн/мин
4-ші жылдамдық.....	680 айн/мин
5-ші жылдамдық.....	790 айн/мин

**Режим High:**

6-ші жылдамдық.....	560 айн/мин
7-ші жылдамдық.....	670 айн/мин
8-ші жылдамдық.....	780 айн/мин
9-ші жылдамдық.....	890 айн/мин
10-ші жылдамдық.....	1000 айн/мин
Режим Turbo.....	1000 айн/мин
Габаритті өлшемдер.....	192 × 91 × 162 мм
Таза салмақ.....	1,18 кг ± 3%
Электр сымның ұзындығы.....	0,8 м

**Жинақ**

Миксер.....	1 дана
Шайқауға арналған қондырма.....	2 дана
Қамырды араластыруға арналған қондырма.....	2 дана
Пайдалану жөніндегі нұсқаулық.....	1 дана
Сервисті кітапша.....	1 дана

Өндіруші келесі өзгерістер туралы қосымша хабарландырусыз өз өнімдерін жетілдіру барысында дизайнға, жинақталуға, сонымен қатар бұйымның техникалық сипаттамаларына өзгерістер енгізуге құқылы.

**Аспаптың құрылымы**

1. Желдеткіш қуыс

2. Қондырмаларды қосуға арналған қуыстар
3. Құралдың тұрқы
4. Электр сымды орауға арналған орын
5. Қондырмаларды алып шығуға арналған батырма (Eject)
6. Turbo режимін қосу батырмасы
7. Low/High (L/H) режимдерін ауыстырып қосқыш
8. Жылдамдықтарды ауыстырып қосқыш
9. Тұтқасы
10. Электр сымы
11. Қамырды араластыру арналған қондырмалар
12. Шайқауға арналған қондырмалар

**I. ПАЙДАЛАНА БАСТАУ АЛДЫНДА**

Бұйым мен оның құрамдастарын қораптан абайлап шығарыңыз. Барлық орау материалдары мен жарнамалық жапсырмаларды алып тастаңыз.



*Корпустағы ескертетін жапсырма, жапсырма-көрсеткіш (бар болса) және бұйымның сериялық нөмірі бар кестешені орнында міндетті түрде сақтаңыз! Бұйымда сериялық нөмірі жоқ болса, кепілдік қызмет көрсету құқығынан автоматты түрде айырыласыз.*

*Тасымалдау немесе төмен температураларда сақтаған соң аспапты қосар алдында кем дегенде 2 сағатқа бөлме температурасында ұстау керек.*

Желілік сымды толықтай тарқатыңыз. Аспап корпусын ылғал матамен сүртіңіз. Шешілмелі бөлшектерді сабынды сумен жуыңыз, аспаптың барлық элементтерін электр желіге қосаралдында мұқият кептіріңіз.

## II. ҚҰРАЛДЫ ПАЙДАЛАНУ

1. Құрал электр желісінен ажыратылғанына, жылдамдықты ауыстырып қосқыш 0 күйінде тұрғанына көз жеткізіңіз. Тұрқындағы қуыстарға қажетті қондырмаларды шерту естілгенге дейін салыңыз. Қондырма біліктеріндегі шығыңқы жерлері шығатын қуыстарымен сәйкес келуі керек.
2. Құралды электр желісіне қосыңыз. Қондырмаларды ингредиенттері бар ыдысқа салыңыз.



*Құралды қатты өнімдерді араластыру үшін қолданбаңыз!*

3. Low/High (L/H) режимдерін ауыстырып қосқышты орнатыңыз. Егер ауыстырып қосқыш L күйіне орнатылса, 1-5 жылдамдықтары қолжетімді болады. Егер ауыстырып қосқыш H күйіне орнатылса, 5-10 жылдамдықтары қолжетімді болады (10 жылдамдығы Turbo режимдегі жылдамдыққа сәйкес келеді).
4. Жылдамдықты ауыстырып қосқышты 1 күйіне орнатыңыз және бірте-бірте жылдамдықты көбейтіңіз. Ингредиенттері бар ыдысты бос қолмен демеп тұрыңыз және жұмыс кезінде тым қатты еңкейтіп ұстамаңыз – бұл өнімдердің шашырауына әкелуі мүмкін.
5. Turbo режимін қосу үшін тиісті батырманы ұстап тұрыңыз. Бұл режимде құрал максималды жылдамдықпен жұмыс істейді.
6. Құралды ажырату үшін, жылдамдықты ауыстырып қосқышты 0 күйіне орнатыңыз, қондырмаларды ингредиенттері бар ыдыстардан алып тастаңыз және құралды электр желісіне ажыратыңыз.



7. Тұрқындағы қондырмаларды алып шығу батырмасын басыңыз Eject және оларды ақырын ажыратыңыз.

*Turbo режимінде үздіксіз жұмыстың максималды уақыты 5 минутты құрайды, келесі қосар алдында – 10 минут кідіріс жасау ұсынылады.*

## III. АСПАП КҮТІМІ

Құралдың тұрқын ылғалды (суюмек!) жұмсақ матамен сүртіңіз. Қондырмаларды ыдыс жуатын машинада тазартуға рұқсат беріледі.



*Құралды судың астына қоюға немесе ыдыс жуатын машинада тазартуға ТЫЙЫМ САЛЫНАДЫ. Тазалаған кезде абразивтік жабынды ысқыштарды және тағамға тиетін заттармен қолдану үшін ұсынылмаған кез-келген химиялық агрессивтік немесе басқа заттарды пайдаланбаңыз.*

Қайтадан пайдалану немесе сақтау алдында құралдың барлық бөлшектерін жақсылап құрғатыңыз. Құралды жинаулы күйде құрғақ желдетілетін орында тура күн сәулелері мен қыздырғыш құралдардан алыс сақтаңыз.

## IV. СЕРВИС-ОРТАЛЫҚҚА ЖОЛЫҒАР АЛДЫНДА

Ақаулық	Мүмкін болатын себебі	Түзету әдістері
Құрал жұмыс істемейді	Электр қуат беру сымы электр желісіне қосылмаған	Дұрыс электр розеткасына құралды қосыңыз
	Электрлік розеткада кернеу жоқ	

Ақаулық	Мүмкін болатын себебі	Түзету әдістері
Жұмыс кезінде пластиктің иісі пайда болды	Жаңа құралдың кейбір бөлшектеріне қорғаныс жабыны жабылған	Бірнеше рет қосқаннан кейін иісі кетеді

## V. КЕПІЛДІКТІ МІНДЕТТЕМЕЛЕР

Осы бұйымға сатып алынған сәттен 12 ай мерзіміне кепілдік беріледі. Өндіруші кепілдік кезеңі ішінде жөндеу, бөлшектерді ауыстыру немесе бүкіл бұйымды ауыстыру жолымен материалдар немесе жинау сапасының жетіспеушілігінен туындаған кез келген зауыттық ақауларды жоюға міндеттенеді. Кепілдік тек сатып алу күні түпнұсқалық кепілдік талонында дүкен мөрімен және сатушы қолымен расталған жағдайда ғана күшіне енеді. Осы кепілдік тек бұйым пайдалану бойынша нұсқаулыққа сәйкес қолданылған, жөнделмеген, бұзылмаған және онымен дұрыс жұмыс істемеу нәтижесінде зақымданбаған, сонымен қатар бұйымның толық жинағы сақталған жағдайда танылады. Осы кепілдік бұйымның табиғи тозуына және шығын материалдарына таралмайды (сүзгілер, шамдар, қыш және тефлондық тығыздауыштар және т. б.).

Бұйымның қызмет мерзімі мен оған кепілдікті міндеттемелердің қолданыс мерзімі бұйым сатылған немесе өндірілген кезден есептеледі (егер сату күнін анықтау мүмкін болмаса).

Аспап өндірілген күнді бұйым корпусының сәйкестендіру жапсырмасындағы сериялық нөмірден табуға болады. Сериялық нөмір 13 белгіден тұрады. 6-шы және 7-ші белгілер айды, 8-ші – құрылғының шығарылған жылын білдіреді.

Өндіруші бекіткен аспаптың қызмет ету мерзімі бұйымның пайдаланылуы осы нұсқаулық пен қолданылатын техникалық стандарттарға сәйкес жүруі жағдайында сатып алынған күнінен 3 жыл құрайды.

*Орамды, пайдаланушы нұсқаулығын, сонымен қатар аспаптың өзін қалдықтарды қайта өңдеу бойынша жергілікті бағдарламаға сәйкес пайдаға асыру керек. Қоршаған ортаға қамқорлық білдіріңіз: мұндай бұйымдарды әдеттегі тұрмыстық қоқыспен тастамаңыз.*



Înainte de utilizare citiți cu atenție manualul de exploatare și păstrați-l în calitate de material de referință. Utilizarea corectă a dispozitivului va prelungi semnificativ durata lui de exploatare.

## MĂSURI DE SECURITATE

- Producătorul nu este responsabil pentru daune, cauzate de nerespectarea normelor de siguranță și funcționarea produsului.
- Acest aparat reprezintă un dispozitiv pentru pregătirea mâncării în condiții casnice și poate fi aplicat în apartamente, casele de la țară, camerele de hotel, spațiile interne ale magazinelor, oficiilor sau altor condiții asemănătoare a operațiilor non-industriale. Industrială sau orice alt abuz de dispozitiv va fi considerat ca o încălcare a condițiilor utilizării corecte a produsului. În acest caz producătorul nu poartă responsabilitate pentru urmările posibile.
- Înainte de conectarea dispozitivului la sursa de alimentare verificați, coincide tensiunea ei cu tensiunea nominală de alimentare a dispozitivului

(urmăriți caracteristicile tehnice sau tabelul din fabrică al produsului).

- Folosiți un cablu de alimentare, calculat pe consumul de energie al dispozitivului – asimetria poate provoca un scurtcircuit sau incendiul cablului.
  - Deconectați dispozitivul din priză după utilizare, și deasemenea în timpul curățării acestuia sau deplăsării. Scoateți cablul cu mâinile uscate, ținând de priză, dar nu de cablu.
  - Nu așezați cablul de alimentare pe la uși sau în apropierea surselor de căldură. Aveți grijă ca, cablul să nu se răsucescă sau îndoie, să nu fie în contact cu obiecte ascuțite și margini de mobilier.
- STOP** *REȚINEȚI: daunele accidentale ale cablului de alimentare pot provoca probleme, care nu corespund condițiilor de garanție, și deasemenea electroșocul. Un cablu electric deteriorat necesită înlocuirea urgentă în centrul de servicii.*
- Nu atingeți părțile mobile ale dispozitivului în timpul funcționării.

- Este interzis utilizarea dispozitivului în aer liber – umiditate sau obiectele străine în interiorul aparatului pot duce la deteriorarea gravă.
  - Nu utilizați dispozitivul în rezervoare, care sunt supuse încălzirii directe sau conțin lichide fierbătoare.
  - Înainte de curățarea dispozitivului asigurați-vă, ca acesta este deconectat de la sursa de alimentare și rotirea duzelor este oprită complet. Urmăriți cu atenție instrucțiunile pentru curățarea dispozitivului.
- STOP** *SE INTERZICE să scufundați aparatul în apă sau să-l pune-ți sub jetul de apă!*

- Acest dispozitiv nu este destinat pentru utilizarea de către persoanele (inclusiv copiii), care au dereglări fizice, nervoase sau psihice sau duc lipsă de experiență și cunoștințe, cu excepția cazurilor, în care astfel de persoane se află sub supraveghere sau au fost instruite în privința utilizării acestui aparat de către persoană responsabilă pentru siguranța lor. Este necesar să se efectueze o supra-

veghere asupra copiilor cu scopul neadmiterii acestora a jocurilor cu aparatul, accesorii, precum și cu ambalaul de fabrică. Curățarea și întreținerea dispozitivului nu trebuie să se efectueze de către copiii nesupravegheați de adulți.

- Este interzisă reparația aparatului independentă sau modificarea structurii sale. Reparațiile aparatului trebuie efectuate numai de către un centru de servicii autorizat. Lucrările neautorizate pot duce la deteriorarea aparatului, rănire sau pagube materiale.
- STOP** *ATENȚIE! Este interzisă utilizarea aparatului cu orice defecțiuni.*

## Caracteristicile tehnice

Model.....	RHM-M2103
Putere minimă.....	300 W
Putere maximă.....	500 W
Tensiune.....	220-240 V, 50 Hz
Protecția împotriva electrocutării.....	clasa II
Materialul carcasă.....	oțel inoxidabil, plastic
Regimurile de lucru.....	3

### Regimul Low:

1-a viteză.....	350 rot/min
2-a viteză.....	460 rot/min
3-a viteză.....	570 rot/min
4-a viteză.....	680 rot/min
5-a viteză.....	790 rot/min

### Regimul High:

6-a viteză.....	560 rot/min
7-a viteză.....	670 rot/min
8-a viteză.....	780 rot/min
9-a viteză.....	890 rot/min
10-a viteză.....	1000 rot/min
Regimul Turbo.....	1000 rot/min
Mărimile gabaritului.....	192 × 91 × 162 mm
Masa netă.....	1,18 kg ± 3%
Lungimea cablului de alimentare.....	0,8 m

## Completare

Mixer.....	1 buc.
Duză pentru batere.....	2 buc.
Duză pentru amestecarea aluatului.....	2 buc.
Instrucțiuni de utilizare.....	1 buc.
Carte de service.....	1 buc.

*Producătorul își rezervă dreptul de a modifica designul, conținutul, precum și caracteristicile tehnice ale dispozitivului pe parcursul perfecționării dispozitivului fără anunțarea prealabilă despre aceste modificări.*

## Modelul dispozitivului

1. Orificii de ventilație
2. Găuri pentru fixarea duzelor
3. Carcasa dispozitivului
4. Loc pentru păstrarea cablului
5. Butonul Eject pentru scoaterea duzelor
6. Butonul conectării regimului Turbo
7. Comutatorul regimurilor Low/High (L/H)
8. Comutatorul vitezelor
9. Mâner
10. Cablu
11. Duze pentru amestecarea aluatului
12. Duze pentru batere

## I. ÎNAINTE DE PRIMA UTILIZARE

Despachetați dispozitivul, înlăturați toate materialele de ambalare și autocolante promoționale. Păstrați obligatoriu autocolanta cu numărul seriei și autocolanta de avertizare.



*Păstrați obligatoriu pe loc autocolante de avertizare, autocolante-indicatoarele (în cazul prezenței lor) și plăcuța cu numărul de serie a dispozitivului pe corpul lui! Lipsa numărului de serie pe dispozitiv va anula automat drepturile de deservire garantată.*

*După transportarea sau păstrarea la temperaturi joase este necesar să mențineți dispozitivul la temperatura camerei nu mai puțin 2 ore înainte de conectare.*

Relaxați-vă complet cablu de alimentare. Carcasa dispozitivului ștergeți-o cu o cârpă umedă. Spălați toate părțile detașabile, urmând strict instrucțiunile din secțiunea «Întreținerea dispozitivului». Înainte de asamblarea dispozitivului toate părțile detașabile trebuie să se usuce complet la temperatura camerei.

## II. UTILIZAREA DISPOZITIVULUI

1. Asigurați-vă, că dispozitivul este deconectat de la sursa de alimentare, comutatorul vitezelor se află în poziția 0. Instalați duzele necesare în găuri pe carcasa dispozitivului până la fixare. Proiecțiile de pe lamele duzelor trebuie să coincidă cu orificiile de ieșire.
2. Conectați dispozitivul la sursa de alimentare. Puneți duzele în recipient cu ingredientele.



*Nu utilizați dispozitivul pentru amestecarea produselor tari!*

3. Instalați comutatorul regimurilor Low/High (L/H). Dacă comutatorul este instalat în poziția L, vor fi disponibile vitezele 1-5. Dacă comutatorul este instalat în poziția H, vor fi disponibile vitezele 5-10 (viteza 10 corespunde vitezei în regimul Turbo).
4. Instalați comutatorul vitezelor în poziția 1 și treptați măriți viteza. Întotdeauna țineți recipientul cu ingrediente cu mâna

liberă și nu aplecați dispozitivul în timpul lucrului prea tare – aceasta poate duce la pulverizarea produselor.

5. Pentru conectarea regimului Turbo apăsați și țineți apăsat butonul corespunzător. În regimul dat dispozitivul activează cu o viteză maximală.
6. Pentru a deconecta dispozitivul, instalați comutatorul vitezelor în poziția 0, scoateți duzele din recipientul cu ingrediente și deconectați dispozitivul de la sursa de alimentare.
7. Apăsați pe butonul Eject pe carcasă și atent deconectați-le.



*Timpul maximal de activitate neîntreruptă în regimul Turbo constituie 5 minute, pauza recomandată înainte de următoarea conectare – 10 minute.*

## III. ÎNGRIJIREA DISPOZITIVULUI

Ștergeți carcasa dispozitivului cu o cârpă moale umedă (nu umedă!). Se permite să spălați duzele în mașina de spălat vase.



*Este interzis să puneți dispozitivul în apă sau să-l spălați sub jetul de apă. Este interzis să curățați dispozitivul cu ajutorul mașinii de spălat vase. Nu utilizați la curățarea dispozitivului produse abrazive, produse chimice agresive sau altele, nerecomandate pentru utilizarea cu obiectele, ce contactează cu mâncarea.*

La utilizarea repetată sau păstrare uscați în totalitate toate părțile dispozitivului. Păstrați dispozitivul într-un loc uscat ventilat, departe de sursele de lumina ale soarelui și de dispozitive de căldură.

## IV. ÎNAINTE DE A CONTACTA CENTRUL DE SERVICII

Defecțiuni	Defecțiuni	Remedii
Dispozitivul nu funcționează	Cablu de alimentare nu este conectat la sursa energetică	Conectați dispozitivul la priza funcțională
	În priză lipsește tensiunea	
În timpul activității a apărut miros de plastic	Aparatul este nou, mirosul iese din acoperișul de protecție	Mirosul va dispărea după câteva conectări

## V. RESPONSABILITĂȚILE DE GARANȚIE

Acest produs este garantat pentru o perioadă de 12 luni de la data cumpărării. În timpul perioadei de garanție, producătorul se angajează să repare prin reparație, înlocuirea pieselor sau înlocuirea întregului aparat oricare defecte din fabrică cauzate de calitatea joasă a materialelor sau ansamblări. Garanția intră în vigoare numai în cazul, în cazul în care data achiziției este confirmată de sigiliul și semnătura magazin vândătorului de pe certificatul de garanție original. Această garanție este valabilă doar în cazul, când produsul a fost utilizat în conformitate cu manualul de instrucțiuni, nu s-a reparat, nu s-a stricat și nu a fost deteriorat de manipularea necorespunzătoare, și deasemenea este păstrat setul întreg al dispozitivului. Această garanție nu se aplică pentru uzura fizică a produsului și materialele consumabile (filtre, becuri, acoperiri non-stick, sigilii ș.m.d.).

Perioada activității produsului și perioada de garanție se calculează de la data vânzării sau data fabricației produsului (în cazul, dacă data vânzării nu poate fi identificată).

Data de fabricație a dispozitivului poate fi găsită în numărul de serie, situat pe eticheta de identificare atașată pe carcasa produsului. Numărul de serie este constituit din 13 simboluri. Al 6-lea și al 7-lea simbol înseamnă luna, al 8-lea – anul lansării dispozitivului.

Durata activității dispozitivului setată de producător constituie 3 ani de la data achiziției, cu condiția, că funcționarea produsului se face în conformitate cu acest manual și standardele tehnice aplicabile.

*Ambalajul, îndrumătorul utilizatorului, precum și aparatul este necesar de utilizat în conformitate cu programul local de prelucrare a deșeurilor. Nu aruncați astfel de produse împreună cu gunoiul obișnuit.*







Производитель: «Пауэр Пойнт Инк. Лимитед» №1202 Хай Юн Гэ (В1) Лин Хай Шан Чжуан Сямейлин Футьян, Шеньжень, Китай, 518049. По лицензии REDMOND Индастриал Груп, ЛЛСи Уан Коммерс Плаза, 99 Вашингтон-авеню, сьют 805А, Олбани, Нью-Йорк, 12210, Соединенные Штаты Америки.

Импортер: ООО «АЛЬФА», 195027, г. Санкт-Петербург, Свердловская набережная, д. 44, литера Б.

© REDMOND. Все права защищены. 2015

Воспроизведение, передача, распространение, перевод или другая переработка данного документа или любой его части без предварительного письменного разрешения правообладателя запрещены.

Produced by Redmond Industrial Group LLC  
One Commerce Plaza, 99 Washington Ave, Ste.  
805A  
Albany, New York, 12210, United States  
[www.redmond.company](http://www.redmond.company)  
[www.multivarka.pro](http://www.multivarka.pro)  
Made in China

RHM-M2103-CIS-UM-1