

REDMOND

Набор маникюрный RNC-4901



Руководство по эксплуатации



УВАЖАЕМЫЙ ПОКУПАТЕЛЬ!

Благодарим за то, что вы отдали предпочтение бытовой технике REDMOND.

REDMOND — это качество, надежность и неизменно внимательное отношение к потребностям клиентов. Надеемся, что вам понравится продукция компании и вы также будете выбирать наши изделия в будущем.

Набор для маникюра и педикюра REDMOND RNC-4901 — это изделие высокого качества. Функциональные насадки с алмазным напылением прослужат вам не один год, а прозрачная крышка маникюрного набора обеспечит их сохранность. Маникюрный набор REDMOND RNC-4901 оборудован встроенной гидромассажной ванночкой для рук, феном для быстрой сушки лака с отсеком для ароматических веществ, а также ультрафиолетовой лампой для обеззараживания.

Хотите узнать больше? Посетите наш сайт www.multivarka.pro.

Здесь вы найдете самую актуальную информацию о предлагаемой технике REDMOND и ожидаемых новинках. Вы можете получить консультацию онлайн, а также заказать продукцию REDMOND и оригинальные аксессуары к ней в нашем интернет-магазине.

Служба поддержки пользователей REDMOND в России: 8–800–200–77–21 (звонок по России бесплатный).



Прежде чем использовать данное изделие, внимательно прочитайте руководство по эксплуатации и сохраните его в качестве справочника. Правильное использование прибора значительно продлит срок его службы.

МЕРЫ БЕЗОПАСНОСТИ

- Производитель не несет ответственности за повреждения, вызванные несоблюдением требований техники безопасности и правил эксплуатации изделия.
- Данный электроприбор может использоваться в квартирах, загородных домах, гостиничных номерах, бытовых помещениях магазинов, офисов или в других подобных условиях непроизмышленной эксплуатации. Промышленное или любое другое нецелевое использование устройства будет считаться нарушением условий надлежащей эксплуатации изделия. В этом случае производитель не несет ответственности за возможные последствия.
- Перед подключением устройства к электросети проверьте, совпадает ли ее напряжение с номинальным напряжением питания прибора (см. технические характеристики или заводскую табличку изделия).
- Используйте удлинитель, рассчитанный на потребляемую мощность прибора: несоответствие параметров может привести к короткому замыканию или возгоранию кабеля.

- Выключайте прибор из розетки после использования, а также во время очистки или перемещения. Извлекайте электрошнур сухими руками, удерживая его за штепсель, а не за провод.
- Используйте прибор только по назначению. Использование прибора в целях, отличающихся от указанных в данном руководстве, является нарушением правил эксплуатации.
- Не протягивайте шнур электропитания в дверных проемах или вблизи источников тепла. Следите за тем, чтобы электрошнур не перекручивался и не перегибался, не соприкасался с острыми предметами, углами и кромками мебели.

STOP

Помните: случайное повреждение кабеля электропитания может привести к неполадкам, которые не соответствуют условиям гарантии, а также к поражению электротоком. Поврежденный электрокабель требует срочной замены в сервис-центре.

- Запрещена эксплуатация прибора на открытом воздухе: попадание влаги или посторонних предметов внутрь корпуса устройства может привести к его серьезным повреждениям.
- Перед очисткой прибора убедитесь, что он отключен от электросети и полностью остыл. Строго следуйте инструкциям по очистке прибора.

STOP *ЗАПРЕЩАЕТСЯ погружать корпус прибора в воду или помещать его под струю воды!*

- Проконсультируйтесь с врачом перед использованием устройства, если вы больны диабетом или при заболевании сосудов.
- При длительном интенсивном использовании аппарата, например, удалении ороговевшей кожи ног и мозолей, аппарат может нагреваться сильнее. Чтобы избежать ожогов, делайте паузы через каждые 5 минут непрерывного использования прибора. Постоянно контролируйте нагрев аппарата. Это в первую очередь касается лиц, не чувствительных к высокой температуре.
- Не используйте маникюрный набор при наличии повреждений кожи вокруг ногтя. Во избежание травм не используйте насадки с высокоабразивным покрытием для обработки тонких ослабленных ногтей.
- Используйте только насадки, входящие в комплект.
- Данный прибор не предназначен для использования людьми (включая детей), у которых есть физические, нервные или психические отклонения или недостаток опыта и знаний, за исключением случаев, когда за такими лицами осуществляется надзор или проводится

их инструктирование относительно использования данного прибора лицом, отвечающим за их безопасность. Необходимо осуществлять надзор за детьми с целью недопущения их игр с прибором, его комплектующими, а также заводской упаковкой. Очистка и обслуживание устройства не должны производиться детьми без присмотра взрослых.

- Запрещены самостоятельный ремонт прибора или внесение изменений в его конструкцию. Ремонт прибора должен производиться исключительно специалистом авторизованного сервис-центра. Непрофессионально выполненная работа может привести к поломке прибора, травмам и повреждению имущества.


STOP

Внимание! Запрещено использование прибора при любых неисправностях.

СОДЕРЖАНИЕ

Технические характеристики	8
Комплектация	9
Устройство модели	9
I. ПЕРЕД НАЧАЛОМ ИСПОЛЬЗОВАНИЯ	12
II. ЭКСПЛУАТАЦИЯ ПРИБОРА.....	13
Маникюр/педикюр	13
Гидромассажная ванночка.....	18
Быстрая сушка лака.....	18
III. УХОД ЗА ПРИБОРОМ.....	19
IV. ПЕРЕД ОБРАЩЕНИЕМ В СЕРВИС-ЦЕНТР.....	20
V. ГАРАНТИЙНЫЕ ОБЯЗАТЕЛЬСТВА.....	21

Технические характеристики

Модель	RNC-4901
Машинка для маникюра и педикюра:	
Тип аккумулятора	Ni-MH
Напряжение	2,4 В  , 600 мА
Время зарядки	4 часа
Индикатор зарядки	есть
Зарядка от электрошнура	есть
Количество насадок	9
Время бесперебойной работы:	
1 скорость (6000 об/мин ± 10%)	3 часа
2 скорость (8700 об/мин ± 10%)	2 часа
Зарядная станция:	
Напряжение	2,4 В, 800 мА
Емкость для воды	0,2 л
Ванночка для рук с гидромассажем.....	есть
Фен для сушки лака	есть
Ультрафиолетовая лампа.....	есть
Отсек для ароматических веществ	есть
Сетевой адаптер:	
Входное напряжение	220-240 В, 50 Гц
Выходное напряжение	2,4 В, 800 мА
Длина электрошнура.....	1,8 м

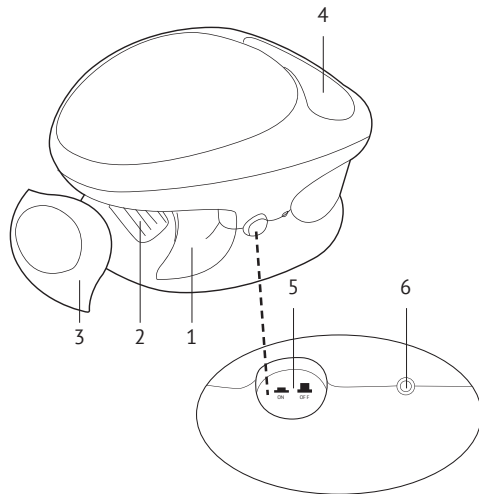
Комплектация

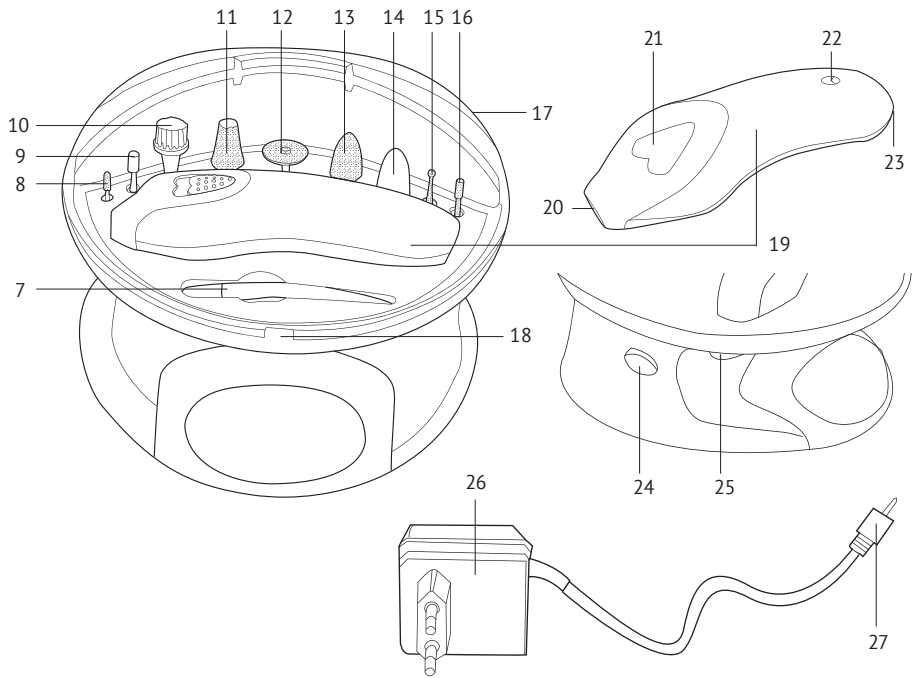
1. Маникюрный набор – 1 шт.
2. Сетевой адаптер – 1 шт.
3. Руководство по эксплуатации – 1 шт.
4. Сервисная книжка – 1 шт.

Производитель имеет право на внесение изменений в дизайн, комплектацию, а также в технические характеристики изделия в ходе постоянного совершенствования своей продукции без дополнительного уведомления об этих изменениях.

Устройство модели

1. Зарядная станция
2. Отсек для ароматических веществ
3. Крышка отсека для ароматических веществ
4. Гидромассажная ванночка
5. Кнопка включения/выключения фена для сушки и ультрафиолетовой лампы
6. Гнездо для подключения сетевого адаптера к зарядной станции





7. Палочка для отделения кутикулы
8. Цилиндрическая насадка со скругленной вершиной и алмазным напылением
9. Цилиндрическая насадка с плоской вершиной
10. Насадка-щетка
11. Большая профильная насадка с алмазным напылением
12. Дисковая насадка с алмазным напылением
13. Большая конусная насадка с алмазным напылением
14. Конусная насадка для полировки и шлифовки с войлочным покрытием
15. Шарообразная насадка с алмазным напылением
16. Цилиндрическая насадка с плоской вершиной и алмазным напылением
17. Прозрачная крышка
18. Фиксатор крышки
19. Машинка для маникюра и педикюра
20. Гнездо для установки насадок
21. Переключатель скоростей
22. Индикатор зарядки
23. Гнездо для подключения сетевого адаптера к машинке для маникюра и педикюра
24. Кнопка включения/выключения гидромассажа
25. Фен для сушки лака с ультрафиолетовой лампой
26. Сетевой адаптер
27. Штекер сетевого адаптера

I. ПЕРЕД НАЧАЛОМ ИСПОЛЬЗОВАНИЯ

Осторожно распакуйте изделие, удалите все упаковочные материалы и рекламные наклейки. Обязательно сохраните на месте наклейку с серийным номером и предупреждающую наклейку.



Отсутствие серийного номера на изделии автоматически лишает вас права на его гарантийное обслуживание.

После транспортировки или хранения при низких температурах необходимо выдержать прибор при комнатной температуре не менее 2 часов перед включением.

Полностью размотайте электрошнур. Протрите корпус прибора влажной тканью. Вытрите прибор насухо.



В вашем приборе используется аккумулятор типа Ni-MH.

Перед первым использованием необходимо зарядить новый аккумулятор в течение 24 часов. В дальнейшем время полной зарядки будет составлять 4 часа. Для зарядки аккумулятора всегда ставьте переключатель скоростей в положение **0**.

Перед первым использованием или после длительного перерыва в эксплуатации прибора (больше 1 месяца) полностью зарядите аккумулятор в течение 8 часов. Производите зарядку при температуре +10-35°C.



Во время зарядки аккумулятора на ручке машинки для маникюра и педикюра горит красный индикатор.

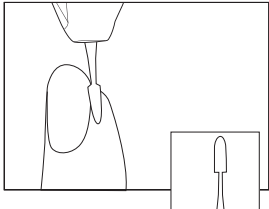
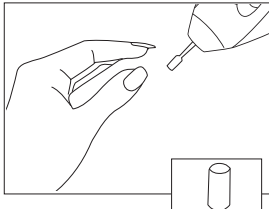
Для продления срока службы аккумулятора используйте прибор до полной разрядки, затем полностью зарядите прибор. При необходимости, если аккумулятор разряжен, прибор может работать от электросети. Всегда используйте только оригинальный сетевой адаптер.

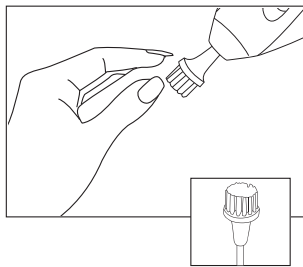
Используйте только оригинальные насадки при работе с прибором. Не используйте масла, соли и другие вещества, кроме чистой воды для гидромассажной ванночки — они могут засорить отверстия для подачи воды и вывести прибор из строя.

II. ЭКСПЛУАТАЦИЯ ПРИБОРА

Маникюр/педикюр

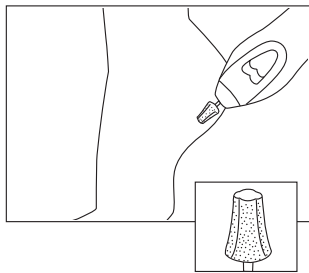
1. Выберите насадку для маникюра.

 <p>(8)</p>	<p>Для обработки боковых желобков и борозд вросшего ногтя</p>
 <p>(9)</p>	<p>Для выравнивания поверхности ногтей и придания им формы</p>



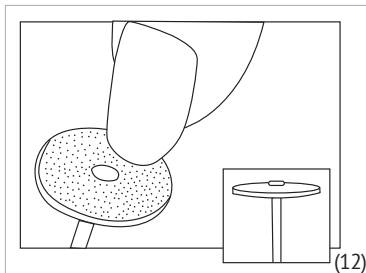
Для очистки ногтей после маникюра/педикюра, а также для подготовки ногтей перед полировкой

(10)

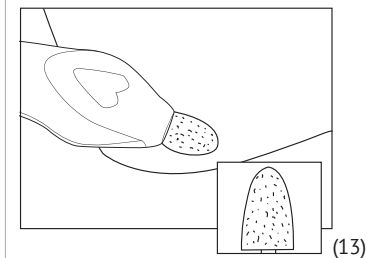


Для шлифовки грубой кожи, удаления мозолей, огрубелостей и кожных наростов

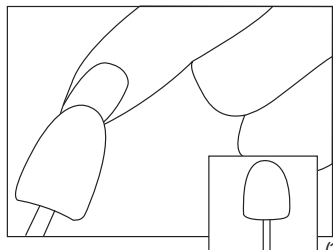
(11)



Для придания формы ногтям на пальцах рук. Держите прибор прямо, двигая ноготь по диску

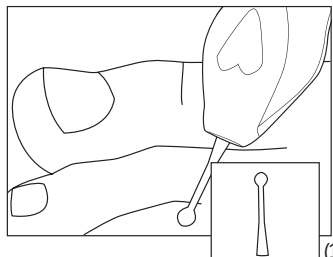


Для выравнивания огрубелой кожи и обработки твердых мозолей на руках и ногах



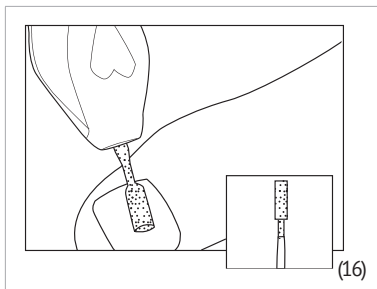
(14)

Для полировки поверхности и кромок ногтевых пластин после придания формы и шлифовки



(15)

Для аккуратного удаления мозолей и выравнивания мелких неровностей ногтей



Для обработки поверхности толстых ногтей и шлифовки ороговевшей кожи

2. Вставьте насадку до упора в соответствующее гнездо машинки для маникюра.



Перед установкой/удалением насадки убедитесь, что переключатель скоростей находится в положении 0, а вращение насадки полностью прекратилось.

3. Для включения машинки для маникюра/педикюра переведите переключатель скоростей в положение:
 - 1** – средняя скорость вращения (6000 об/мин \pm 10%);
 - 2** – высокая скорость вращения (8700 об/мин \pm 10%).



Во избежание повреждения ногтевых пластин следите за тем, чтобы при обработке кутикулы вращение маникюрной насадки было направлено строго от ногтя. Не применяйте насадки с алмазным напылением для выравнивания тонких и поврежденных ногтей во избежание их повреждения.

4. Для выключения машинки для маникюра/педикюра переведите переключатель скоростей в положение **0**. Чтобы снять насадку, с небольшим усилием потяните ее на себя.



Во время работы с маникюрным набором соблюдайте следующую очередность процедур: обработка околоногтевой кожи, подпиливание и шлифование ногтя, обработка кутикулы и мозолей.

Гидромассажная ванночка

После использования набора для маникюра нужно 2-3 минуты подержать пальцы в гидромассажной ванночке, чтобы удалить остатки ногтевой и кожной пыли перед нанесением лака для ногтей или крема для рук.

1. Наполните теплой водой (лучше очищенной) емкость гидромассажной ванночки на 40-60%.
2. С помощью адаптера подключите зарядную станцию к электросети.
3. Нажмите кнопку включения/выключения гидромассажа (положение **On**) и опустите в емкость пальцы.
4. По окончании процедуры промокните пальцы салфеткой, чтобы на них не осталось влаги. После этого выключите гидромассаж.
5. Сливайте воду из ванночки после каждого использования.

Быстрая сушка лака

Чтобы быстро высушить лак для ногтей, воспользуйтесь феном с ультрафиолетовой лампой для обеззараживания. Во время сушки лака также можно провести сеанс ароматерапии. Для этого снимите крышку отсека для ароматических веществ и поместите в него ароматические шарики (не входят в комплект) или иные ароматические вещества.

1. Для включения функции сушки нажмите кнопку включения/выключения фена и ультрафиолетовой лампы (положение **On**).
2. После того как лак полностью высохнет, выключите фен.

III. УХОД ЗА ПРИБОРОМ

При любых видах технического обслуживания выключайте прибор из электросети. Очищайте корпус прибора по мере необходимости мягкой тканью, смоченной в моющем средстве. После каждого использования протирайте насадки спиртовым раствором.

Перед тем как убрать прибор на хранение, полностью слейте воду, промойте прибор и высушите, протрите все части прибора влажной тканью, а затем вытрите насухо.



Не используйте для очистки прибора губки с жестким или абразивным покрытием, металлические щетки, абразивные чистящие средства и растворители (бензин, ацетон и т. п.).

IV. ПЕРЕД ОБРАЩЕНИЕМ В СЕРВИС-ЦЕНТР

Неисправность	Возможные причины	Способ устранения
Не работает машинка для маникюра и педикюра	Прибор не заряжен	Подключите прибор к электросети через сетевой адаптер
	Переключатель скоростей в положении 0	Переведите переключатель скоростей в положение 1 или 2
Не работает фен для сушки лака	Кнопка включения фена для сушки и ультрафиолетовой лампы находится в положении Off	Нажмите кнопку включения/выключения фена для сушки и ультрафиолетовой лампы, чтобы перевести ее в положение On
Не работает гидромассажная ванночка	Кнопка включения гидромассажной ванночки находится в положении Off	Нажмите кнопку включения/выключения гидромассажной ванночки, чтобы перевести ее в положение On

V. ГАРАНТИЙНЫЕ ОБЯЗАТЕЛЬСТВА

На данное изделие предоставляется гарантия сроком на 2 года с момента его приобретения. В течение гарантийного периода изготовитель обязуется устранить путем ремонта, замены деталей или замены всего изделия любые заводские дефекты, вызванные недостаточным качеством материалов или сборки. Гарантия вступает в силу только в том случае, если дата покупки подтверждена печатью магазина и подписью продавца на оригинальном гарантийном талоне. Настоящая гарантия признается лишь в том случае, если изделие применялось в соответствии с руководством по эксплуатации, не ремонтировалось, не разбиралось и не было повреждено в результате неправильного обращения с ним, а также сохранена полная комплектность изделия. Данная гарантия не распространяется на естественный износ изделия и расходные материалы (фильтры, лампочки, антипригарные покрытия, уплотнители и т. д.).

Срок службы изделия и срок действия гарантийных обязательств на него исчисляются со дня продажи или с даты изготовления изделия (в случае, если дату продажи определить невозможно).

Дату изготовления прибора можно найти в серийном номере, расположенном на идентификационной наклейке на корпусе изделия. Серийный номер состоит из 13 знаков. 6-й и 7-й знаки обозначают месяц, 8-й — год выпуска устройства.

Производителем установлен срок службы прибора — 3 года со дня его приобретения. Срок действителен при условии, что эксплуатация изделия производится в соответствии с данным руководством и применимыми техническими стандартами.

Упаковку, руководство пользователя, а также сам прибор необходимо утилизировать в соответствии с местной программой по переработке отходов. Проявите заботу об окружающей среде: не выбрасывайте такие изделия вместе с обычным бытовым мусором.





Производитель: «Пауэр Пойнт Инк. Лимитед» №1202 Хай Юн Гэ (В1) Лин Хай Шан Чжуан Сямейлин Футьян, Шеньжень, Китай, 518049. По лицензии REDMOND Индастриал Груп, ЛЛСи Уан Коммерс Плаза, 99 Вашингтон-авеню, сьют 805А, Олбани, Нью-Йорк, 12210, Соединенные Штаты Америки.

Импортер: ООО «АЛЬФА», 195027, г. Санкт-Петербург, Свердловская набережная, д. 44, литера Б.

© REDMOND. Все права защищены. 2015

Воспроизведение, передача, распространение, перевод или другая переработка данного документа или любой его части без предварительного письменного разрешения правообладателя запрещены.

Produced by Redmond Industrial Group LLC
One Commerce Plaza, 99 Washington Ave, Ste. 805A,
Albany, New York, 12210, United States
www.redmond.company
www.multivarka.pro
Made in China

RNC-4901-UM-4