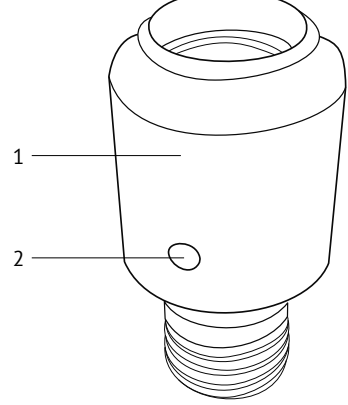


# REDMOND

## Умный цоколь SkySocket RSP-202S

Руководство по эксплуатации

## A1



## RUS

## УВАЖАЕМЫЙ ПОКУПАТЕЛЬ!

Благодарим вас за то, что отдали предпочтение бытовой технике REDMOND.

REDMOND – это качество, надежность и неизменно внимательное отношение к потребностям клиентов. Надеемся, что вам понравится продукция компании и вы также будете выбирать наши изделия в будущем.

Умный цоколь SkySocket RSP-202S предназначен для дистанционного управления подачей электроэнергии к осветительным приборам.

⚠ *Прежде чем использовать данное изделие, внимательно прочитайте руководство по эксплуатации и сохраните его в качестве справочника. Правильное использование прибора значительно продлит срок его службы.*

## Меры безопасности

- Производитель не несет ответственности за повреждения, вызванные несоблюдением техники безопасности и правил эксплуатации изделия.
- Данный электроприбор предназначен для использования в бытовых условиях и может применяться в квартирах, загородных домах, гостиничных номерах, бытовых помещениях магазинов, офисов или в других подобных условиях непромышленной эксплуатации. Промышленное или любое другое нецелевое использование устройства будет считаться нарушением условий надлежащей эксплуатации изделия. В этом случае производитель не несет ответственности за возможные последствия.
- Перед подключением устройства к электросети проверьте, совпадает ли ее напряжение с номинальным напряжением питания прибора (см. технические характеристики или заводскую табличку изделия).
- Отключайте прибор от электросети при длительном перерыве в использовании или на время очистки.
- Запрещена эксплуатация прибора на открытом воздухе: попадание влаги или посторонних предметов внутрь корпуса устройства может привести к его серьезным повреждениям.
- Перед очисткой прибора убедитесь, что он отключен от электросети. Строго следуйте инструкциям по очистке.

- ⛔ ***ЗАПРЕЩАЕТСЯ** погружать корпус прибора в воду!*
- Данный прибор не предназначен для использования людьми (включая детей) у которых есть физическое, нервное или психическое отклонения или недостаток опыта и знаний, за исключением случаев, когда за такими лицами осуществляется надзор или проводится их инструктирование относительно использования данного прибора лицом, отвечающим за их безопасность. Необходимо осуществлять надзор за детьми с целью недопущения их игр с прибором, его комплектующими, а также заводской упаковкой. Очистка и обслуживание устройства не должны производиться детьми без присмотра взрослых.
- Запрещены самостоятельный ремонт прибора или внесение изменений в его конструкцию. Ремонт прибора должен производиться исключительно специалистом авторизованного сервис-центра. Непрофессионально выполненная работа может привести к поломке прибора, травмам и повреждению имущества.

⛔ **ВНИМАНИЕ!** Запрещена эксплуатация прибора при любых неисправностях.

<b>Заполняется фирмой-продавцом</b> / Заповнюється фірмою-продавцем / Сатушы фирма толтырады / Se completează de compania care vinde /	
<b>Гарантийный талон №</b> / Гарантийний талон № / № кепілдік талон / Certificat de garanție nr. /	
<b>Вид техники</b> / Вид техніки / Техниканың түрі / Tipul tehnicii /	<b>Модель</b> / Модель / Yriri / Model /
<b>Дата продажи</b> / Дата продажу / Сатылған күні / Data vânzării /	<b>Серийный номер</b> / Серийний номер / Сериялық нөмір / Număr de serie /
<b>Фирма-продавец</b> / Фирма-продавец / Сатушы фирма / Compania care vinde /	
<b>Подпись продавца</b> / Підпис продавця / Сатушының қолы / Semnătura vânzătorului /	<b>Печать фирмы-продавца</b> / Печатка фірми-продавця / Сатушы фирманың мөрі / Ștampila companiei care vinde /

Изделие надлежащего качества, укомплектовано, технически исправно, претензий не имею. С условиями гарантии ознакомлен.

Прилад належної якості, укомплектовано, технічно справний, претензій не маю. З умовами гарантії ознайомлений.

Бұйымның сапасы жарамды, жинақталған, техникалық жөн, шағымым жоқ. Кепілдік шарттарымен таныстым.

Produs de calitate conformă, completat, în stare tehnică de funcționare bună, pretenții nu sunt. Am făcut cunoștință cu condițiile de garanție.

<b>Технические характеристики</b>	
Модель.....	SkySocket RSP-202S
Напряжение.....	110-240 В, 50/60 Гц
Максимальная мощность нагрузки.....	60 Вт
Стандарт цоколя.....	E27
Материал корпуса.....	термостойкий пластик
Тип управления.....	ручной, дистанционный ( <i>Ready for Sky</i> )
Индикация работы.....	звукочая
Стандарт передачи данных.....	Bluetooth v4.0
Поддержка устройств:	
версия Android.....	4.3 Jelly Bean или выше
версия iOS.....	8.0 или выше
Защита от резкого перепада напряжения.....	есть
Габаритные размеры.....	85 × Ø42 мм
Вес нетто.....	51 г ± 3%

**Комплектация**  
Умный цоколь..... 1 шт.  
Руководство по эксплуатации..... 1 шт.

|| *Производитель имеет право на внесение изменений в дизайн, комплектацию, а также в технические характеристики изделия в ходе совершенствования своей продукции без дополнительного уведомления об этих изменениях.*

### Устройство модели A1

- Корпус прибора
- Кнопка управления

## I. ПЕРЕД НАЧАЛОМ ИСПОЛЬЗОВАНИЯ

Осторожно достаньте изделие и его комплектующие из коробки. Удалите все упаковочные материалы и рекламные наклейки.

⚠ *Обязательно сохраните на месте предупреждающие наклейки, наклейки-указатели (при наличии) и табличку с серийным номером изделия на его корпусе! Отсутствие серийного номера на изделии автоматически лишает вас права на его гарантийное обслуживание.*

*После транспортировки или хранения при низких температурах необходимо выдержать прибор при комнатной температуре не менее 2 часов перед включением.*

Перед использованием убедитесь в том, что внешние и видимые внутренние части прибора не имеют повреждений, сколов и других дефектов.

## II. ЭКСПЛУАТАЦИЯ ПРИБОРА

⛔ *Прибор предназначен только для работы со светодиодными и люминесцентными лампами.*

**ЗАПРЕЩАЕТСЯ** использование прибора с лампами накаливания (в том числе галогеновыми).

### Процесс работы

- Установите лампу в умный цоколь. Вкрутите умный цоколь в патрон осветительного прибора.
- Подключите прибор к электросети.
- Управление умным цоколем осуществляется с помощью мобильного устройства.

### Технология Ready for Sky

Технология *Ready for Sky* позволяет вам с помощью одноименной программы-приложения управлять прибором дистанционно с помощью смартфона или планшета.

- Загрузите программу из магазина приложений App Store или Google Play (в зависимости от операционной системы мобильного устройства).
- Запустите приложение *Ready for Sky*, создайте аккаунт и следуйте появляющимся подсказкам.
- Вкрутите умный цоколь с установленной в него лампой в обесточенный патрон осветительного прибора. Подключите осветительный прибор к электросети.
- Из списка доступных устройств выберите подключаемый прибор. Нажмите и удерживайте кнопку управления, пока прибор не подаст три коротких звуковых сигнала.
- Отпустите кнопку, начнется процесс синхронизации. После окончания синхронизации прибор перейдет в режим ожидания.
- Для отключения возможности дистанционного управления прибором и удаления информации о ранее подключенных устройствах в режиме ожидания нажмите и удерживайте кнопку управления, пока не прозвучит длинный сигнал. Отпустите кнопку, прибор перейдет в режим ожидания.

|| *Для обеспечения стабильной связи мобильное устройство должно находиться не более чем в 15 метрах от прибора.*

## III. УХОД ЗА ПРИБОРОМ

Прежде чем приступать к очистке прибора, убедитесь, что он отключен от электросети. Очищайте корпус изделия мягкой влажной салфеткой или губкой. Перед повторным использованием или перед хранением вытрите прибор сухую.

⛔ ***ЗАПРЕЩАЕТСЯ** погружать корпус прибора в воду или помещать его под струю воды! Не допускайте попадания влаги на контакты или внутрь корпуса прибора.*

⚠ ***ЗАПРЕЩАЕТСЯ** использование при очистке прибора грубых салфеток или губок, абразивных паст. Также недопустимо использование любых химически агрессивных веществ.*

Храните прибор в сухом вентилируемом месте, вдали от нагревательных приборов, вне зоны попадания прямых солнечных лучей.

## IV. ПЕРЕД ОБРАЩЕНИЕМ В СЕРВИС-ЦЕНТР

Неисправность	Возможная причина	Способ устранения
Прибор не включается	Прибор неплотно соединен с патроном осветительного прибора	Убедитесь, что прибор плотно закреплен в патроне
	Выключатель электропитания, патрон или электророзетка неисправны	Убедитесь в исправности выключателя питания, патрона и электророзетки
Попытка синхронизации не удалась	Отключена функция Bluetooth на мобильном устройстве	Включите функцию Bluetooth на мобильном устройстве
	Приложение <i>Ready for Sky</i> на мобильном устройстве не активно	Откройте приложение <i>Ready for Sky</i> на мобильном устройстве
	Синхронизируемые устройства находятся слишком далеко	Убедитесь, что устройства находятся в пределах 15 метров друг от друга

|| **ВНИМАНИЕ!** *В случае возникновения какого-либо сбоя в работе приложения **Ready for Sky** обращение в сервисный центр не обязательно. Просто позвоните в службу технической поддержки REDMOND по телефону 8-800-200-77-41 (звонок по России бесплатный) и получите консультацию и помощь наших специалистов по устранению ошибки и/или сбоя в работе **Ready for Sky**. Ваши предложения и замечания по работе приложения будут учтены в нем при очередном обновлении.*

## V. ГАРАНТИЙНЫЕ ОБЯЗАТЕЛЬСТВА

На данное изделие предоставляется гарантия сроком на 12 месяцев с момента приобретения. В течение гарантийного периода изготовитель обязуется устранить путем ремонта, замены деталей или замены всего изделия любые заводские дефекты, вызванные недостаточным качеством материалов или сборки. Гарантия вступает в силу только в том случае, если дата покупки подтверждена печатью магазина и подписью продавца на оригинальном гарантийном талоне. Настоящая гарантия признается лишь в том случае, если изделие применялось в соответствии с руководством по эксплуатации, не ремонтировалось, не разбиралось и не было повреждено в результате неправильного обращения с ним, а также сохранена полная комплектность изделия. Данная гарантия не распространяется на естественный износ изделия и расходные материалы (фильтры, лампочки, антипригарные покрытия, уплотнители и т. д.).

Срок службы изделия и срок действия гарантийных обязательств на него исчисляются со дня продажи или с даты изготовления изделия (в случае, если дату продажи определить невозможно). Дату изготовления прибора можно найти в серийном номере, расположенном на идентификационной наклейке на корпусе изделия. Серийный номер состоит из 13 знаков. 6-й и 7-й знаки обозначают месяц, 8-й – год выпуска устройства.

Установленный производителем срок службы прибора составляет 3 года со дня его приобретения при условии, что эксплуатация изделия производится в соответствии с данным руководством и применимыми техническими стандартами.

|| *Упаковку, руководство пользователя, а также сам прибор необходимо утилизировать в соответствии с местной программой по переработке отходов. Не выбрасывайте такие изделия вместе с обычным бытовым мусором.*

## VI. УСЛОВИЯ ГАРАНТИЙНОГО ОБСЛУЖИВАНИЯ

Данная программа несет гарантийные обязательства в течение 12 месяцев со дня продажи товара. Сроки действительны только при соблюдении клиентом условий гарантийного обслуживания. Настоящая гарантия не распространяется на изделия, используемые в промышленных и/или коммерческих целях.

Настоящая гарантия действует в случае, если гарантийный талон правильно заполнен, имеются дата продажи, печать, подпись продавца и покупателя, серийный номер аппарата.

Запрещается вносить изменения, стирать или переписывать данные, указанные в гарантийном талоне. При внесении изменений в гарантийный талон изделие снимается с гарантийного обслуживания.

**Гарантия не распространяется на изделия с повреждениями, вызванными:**

- неправильной эксплуатацией, небрежным обращением, неправильным подключением, несоблюдением прилагаемого руководства;
- механическими, тепловыми и иными повреждениями, возникшим по причине неправильной эксплуатации, небрежном отношении или несчастном случае;
- попаданием внутрь посторонних предметов, жидкостей, насекомых, грызунов и т. д.;
- подключением в сеть с напряжением, отличным от указанного в правилах эксплуатации на данное изделие, или с несоответствием стандартным параметрам питающей сети;
- неквалифицированным ремонтом и другими вмешательствами, повлекшими изменения конструкции изделия;

- действиями непреодолимой силы (пожар, наводнение, молния и др.);
- воздействием высоких внешних температур на нетермостойкие части изделия;
- изменением, удалением или неразборчиво напечатанным серийным номером. Гарантия не распространяется на узлы, механизмы и аксессуары, имеющие естественный срок износа. В соответствии с руководством по эксплуатации под действие гарантии не подпадают работы по периодическому обслуживанию прибора.

**Информацию о наличии сервисных центров в вашем регионе и стране можно уточнить на сайте:** [www.redmond.companu/services](http://www.redmond.companu/services).

**Служба поддержки пользователей в России:** тел. 8-800-200-77-41 (звонок по России бесплатный) или +7-812-318-15-49 (Пн-Пт с 9 до 18 по МСК).

**Служба поддержки пользователей в Республике Беларусь:** тел. 8-820-007-10-211 (звонок по Республике Беларусь бесплатный).

## UKR

⚠ *Перед початком використання уважно прочитайте інструкцію з експлуатації і збережіть її як довільник. Правильне використання приладу значно продовжить термін його служби.*

## Заходи безпеки

- Виробник не несе відповідальності за пошкодження, спричинені недотриманням вимог щодо техніки безпеки та правил експлуатації виробу.
- Даний електроприлад призначений для використання в побутових умовах і може застосовуватися в квартирах, замських будинках, готельних номерах, побутових приміщеннях магазинів, офісів або в інших подібних умовах непромислової експлуатації. Промислове або будь-яке інше нецільове використання пристрою вважатиметься порушенням умов належної експлуатації виробу. У цьому випадку виробник не несе відповідальності за можливі наслідки.
- Перед підключенням пристрою до електромережі перевірте, чи збігається її на-пряга з номінальною напругою живлення приладу (див. технічні характеристики або заводську табличку виробу).
- Відключіть прилад від електромережі у разі тривалої перерви у використанні або під час очищення.
- Заборонено експлуатацію приладу на відкритому повітрі: потрапляння вологи до контактної групи або сторонніх предметів всередину корпусу пристрою може призвести до його серйозних пошкоджень.
- Перед очищенням приладу переконайтеся, що він відключений від електромережі. Чітко дотримуйтеся інструкцій щодо очищення.

⛔ ***ЗАБОРОНЯЄТЬСЯ** занурювати корпус приладу у воду!*

- Даний прилад не призначений для використання людьми (в тому числі дітьми), в яких є фізичні, нервові або психічні відхилення або брак досвіду та знань, за винятком випадків, коли за такими особами здійснюється нагляд або про-водиться їхній інструктаж щодо використання даного приладу особою, що відпові-дає за їхню безпеку. Необхідно наглядати за дітьми, щоб не допустити їхніх ігор із приладом, його комплектуючими, а також заводською упаковкою. Очищення й обслуговування пристрою не мають виконувати діти без нагляду дорослих.
- Заборонено самостійний ремонт приладу або внесення змін до його конструкції. Ремонт приладу має здійснюватися винятково фахівцем авторизованого сервіс-центру. Некваліфіковано виконана робота може призвести до поломики приладу, травм і пошкодження майна.

⛔ ***УВАГА!** Заборонено використання приладу за будь-яких несправностей.*

<b>Технічні характеристики</b>	
Модель.....	SkySocket RSP-202S
Напряга.....	110-240 В, 50/60 Гц
Максимальна потужність.....	60 Вт
Стандарт цоколя.....	E27
Матеріал корпусу.....	вогнетривкий пластик
Тип управління.....	ручний, дистанційний ( <i>Ready for Sky</i> )
Індикація роботи.....	звукочая
Протокол передачі даних.....	Bluetooth v4.0
Підтримка пристроїв:	
Android.....	4.3 Jelly Bean або вище
iOS.....	8.0 або вище

Захист від різкого перепаду напруги.....€

Габаритні розміри.....85 × Ø42 мм

Вага нетто.....51 г ± 3%

### Комплектація

Розумний цоколь.....1 шт.  
Інструкція з експлуатації.....1 шт.

|| *Виробник має право на внесення змін до дизайну, комплектації, а також до технічних характеристик виробу під час вдосконалення своєї продукції без додаткового повідомлення про ці зміни.*

### Будова приладу A1

- Корпус приладу
- Кнопка управління

<b>Інформація о произведенных ремонтах</b> / Дані про зроблені ремонти / Жасалған жөндеулер туралы деректер / Datele cu privire la reparațiile efectuate	
<b>Гарантийный талон №</b> / Гарантийний талон № / № кепілдік талон / Certificat de garanție nr. /	
<b>Дата приема</b> / Дата прийому / Кабылданған күні / Data recepției /	<b>Дата выдачи</b> / Дата видачі / Берілген күні / Data eliberării /
<b>Заявленный дефект</b> / Заявлений дефект / Мәлімделген ақау / Defectul depistat /	
<b>Описание ремонта</b> / Опис ремонту / Жөндеудің сипаттамасы / Descrierea reparației /	
<b>Подпись</b> / Підпис / Қолы / Semnătura /	<b>Печать сервисного центра</b> / Печатка / Сатушы /Ștampila /

## I. ПЕРЕД ПОЧАТКОМ ВИКОРИСТАННЯ

Обережно дістаньте виріб і його комплектуючі з коробки. Видаліть усі пакувальні матеріали та рекламні наклейки.

⚠ *Обов'язково збережіть на місці застережні наклейки, наклейки-показики (за наявності) і табличку з серійним номером виробу на його корпусі! Відсутність серійного номера на виробі автоматично позбавляє вас права на його гарантійне обслуговування.*

*Після транспортування або зберігання за низьких температур необхідно витримати прилад за кімнатної температури не менше ніж 2 години перед увімкненням.*

Перед приготуванням переконайтеся в тому, що зовнішні й видимі внутрішні частини приладу не мають пошкоджень, сколів та інших дефектів.

## II. ЕКСПЛУАТАЦІЯ ПРИЛАДУ

⛔ *Прилад призначений тільки для роботи зі світлодіодними та люмінесцентними лампами.*  
**ЗАБОРОНЯЄТЬСЯ** використання приладу з лампами розжарювання (зокрема галогеновими).

### Процес роботи

Встановіть лампу в розумний цоколь. Вкрутіть розумний цоколь у патрон освітлювального приладу.

Підключіть прилад до електромережі.

Управління розумним цоколем здійснюється за допомогою мобільного пристрою.

### Технологія Ready for Sky

Технологія *Ready for Sky* дозволяє вам завдяки одноімненій програмі-додатку управляти приладом дистанційно за допомогою смартфона або планшета.

- Завантажте додаток *Ready for Sky* з магазину додатків App Store або Google Play (залежно від операційної системи використовуваного пристрою) на свій смартфон або планшет.
- Запустіть додаток *Ready for Sky*, створіть акаунт і дотримуйтеся підказок, що з'являються на екрані.
- Вкрутіть розумний цоколь із встановленою в нього лампою до знеструменого патрона освітлювального приладу. Підключіть освітлювальний прилад до електромережі.
- Із списку доступних пристроїв виберіть прилад, що підключається. Натисніть і утримуйте кнопку управління, поки не пролунає довгий сигнал. Відпустіть кнопку, прилад перейде в режим очікування.
- Відпустіть кнопку, почнеться процес синхронізації. Після завершення синхронізації прилад перейде в режим очікування.
- Для вимкнення можливості дистанційного управління приладом і видалення інформації про раніше підключені пристрої в режимі очікування натисніть і утримуйте кнопку управління, поки не пролунає довгий сигнал. Відпустіть кнопку, прилад перейде в режим очікування.

|| *Для забезпечення стабільного зв'язку мобільний пристрій має знаходитися не далі ніж за 15 метрів від приладу.*

## III. ДОГЛЯД ЗА ПРИЛАДОМ

Перш ніж розпочати очищення приладу, переконайтеся, що він відключений від електромережі. Протирайте корпус приладу вологою м'якою тканиною. Перед повторною експлуатацією або зберіганням повністю просушіть усі частини приладу.

⛔ ***ЗАБОРОНЯЄТЬСЯ** занурювати корпус приладу у воду або поміщати його під струмінь води! Не допускайте потрапляння вологи на контактні шпирі або всередину корпусу приладу.*

⚠ ***ЗАБОРОНЯЄТЬСЯ** використання під час очищення приладу грубих серветок або губок, абразивних паст. Також не можна використовувати будь-які хімічно агресивні або інші речовини.*

Зберігайте прилад у сухому вентильованому місці подалі від сонячних променів і нагрівальних приладів.

## IV. ПЕРЕД ЗВЕРНЕННЯМ ДО СЕРВІС-ЦЕНТРУ

Несправність	Можлива причина	Спосіб усунення
Прилад не працює	Прилад нецілію з'єднаний із патроном освітлювального приладу	Переконайтеся, що прилад щільно закріплений у патроні
	Вимикач електроживлення, патрон або електророзетка несправні	Переконайтеся в справності вимикача живлення, патрона й електророзетки
Спроба синхронізації не вдалася	Вимкнено функцію Bluetooth на мобільному пристрої	Увімкніть функцію Bluetooth на мобільному пристрої
	Додаток <i>Ready for Sky</i> на мобільному пристрої не активний	Відкрийте додаток <i>Ready for Sky</i> на мобільному пристрої
	Прилад та мобільний пристрій знаходяться дуже далеко один від одного	Переконайтеся, що дистанція між пристроями не перевищує 15 метрів

|| ***УВАГА!** У разі виникнення будь-якого збою в роботі додатка **Ready for Sky** звернення до сервісного центру не обов'язкове. Зверніться до служби технічної підтримки REDMOND і отримайте консультацію наших фахівців із усунення помилки та збою в роботі **Ready for Sky**. Ваші пропозиції та зауваження щодо роботи додатка буде враховано під час чергового оновлення. Контактні дані*

<b>Інформація о произведенных ремонтах</b> / Дані про зроблені ремонти / Жасалған жөндеулер туралы деректер / Datele cu privire la reparațiile efectuate	
<b>Гарантийный талон №</b> / Гарантийний талон № / № кепілдік талон / Certificat de garanție nr. /	
<b>Дата приема</b> / Дата прийому / Кабылданған күні / Data recepției /	<b>Дата выдачи</b> / Дата видачі / Берілген күні / Data eliberării /
<b>Заявленный дефект</b> / Заявлений дефект / Мәлімделген ақау / Defectul depistat /	
<b>Описание ремонта</b> / Опис ремонту / Жөндеудің сипаттамасы / Descrierea reparației /	
<b>Подпись</b> / Підпис / Қолы / Semnătura /	<b>Печать сервисного центра</b> / Печатка / Сатушы /Ștampila /

«Служби підтрмки користувачів продукції REDMOND у вашій країні можна знайти на сайті www.redmond.comany.Ви також можете отримати допомогу, запознивши на даному сайті форму зворотного зв'язку.

## V. ГАРАНТІЙНІ ЗОБОВ'ЯЗАННЯ

На даній вірті надається гарантія терміном на 12 місяців з моменту придбання. Протягом гарантійного періоду виготовлювач зобов'язується усунути шляхом ремонту, заміни деталей або заміни усього виробу будь-які заводські дефекти, викликані неадекватною якістю матеріалів або зборки.

Гарантія набирає сили тільки в тому випадку, якщо дата покупки підтверджена печаткою магазину і підписом продавця на оригінальному гарантійному талоні. Дійсною гарантія визнається лише в тому випадку, якщо виріб застосовувався відповідно до інструкції з експлуатації, не ремонтувався, не розбирався і не був пошкоджений в результаті неправильного поводження з ним, а також збережена повна комплектність виробу. Дана гарантія не поширюється на природний знос виробу і вдаткові матеріали (фільтри, лампочки, антипригарні покриття, уשלнювачі і т.д.). Термін служби виробу і термін дії гарантійних зобов'язань на нього обчислюється з дня продажу або з дати виготовлення виробу (у випадку, якщо дату продажу визначити неможливо).

Дату виготовлення приладу можна знайти в серійному номері, розташованому на ідентифікаційній наклеїці на корпусі виробу. Серійний номер складається з 13 знаків. 6-й і 7-й знаки позначають місяць, 8-й — рік випуску пристрою.

Встановлений виробником термін служби приладу складає 3 роки з дня його придбання за умови, що експлуатація виробу здійснюється відповідно до цієї інструкції і застосовних технічних стандартів.

Уважкою, посібник користувача, а також сам прилад необхідно утилізувати відповідно до місцевої програми з переробки відходів. Не викидайте такі вироби разом зі звичайним побутовим сміттям.

## VI. УМОВИ ГАРАНТІЙНОГО ОБСЛУГОВУВАННЯ

Ця програма несе гарантійні зобов'язання впродовж 12 місяців з дня продажу товару або з дати виготовлення виробу (у випадку, якщо дата продажу визначити неможливо). Термін діяїні тільки при дотриманні клієнтом умов гарантійного обслуговування. Справжня гарантія не поширюється на вироби, що використовуються з промисловою і/або комерційною метою.

Справжня гарантія діє в наступних випадках: якщо гарантійний талон правильно заповнений, є дата продажу, печатка, підпис продавця і покупця, серійний номер апарату.

Заборяється вносити зміни, стирати або переписувати дані, вказані в гарантійно-му талоні. При внесенні змін до гарантійного талона прилад знімається з гарантійного обслуговування.

**Гарантія не поширюється на вироби з ушкодженнями, викликаними:**

- неправильною експлуатацією, недбалим користуванням, неправильним підключенням, недотриманням доданої інструкції;
- механічними, тепловими і іншими ушкодженнями, що виникли унаслідок неправильної експлуатації, недбалого користування або нещасного випадку;
- несвочасним чищенням фільтрів, пілозбирників і інших частин і аксесуарів, що вимагають періодичного чищення і заміни;
- попаданням всередину сторонніх предметів, рідин, комах, гризунів і так далі;
- ушкодженням електричних кабелів;
- підключенням в мережу з напругою, що відрізняється від вказаної в правилах експлуатації до цього приладу, або з невідповідністю стандартним параметрам мережі живлення;
- некваліфікованим ремонтом і іншими втручаннями, що спричинили зміни конструкції виробу;
- діями нездоланної сили (пожежа, повінь, блискавка та ін.);
- дією високих зовнішніх температур на нетерmostійкі частини виробу;
- зміною, видаленням або нерозбірливо надрукованим серійним номером.

Гарантія не поширюється на вузли, механізми і аксесуари, що мають природний термін зносу (шкіткі для пілососів, металеві чаші мультиварок і форми для випікання з антипригарними покриттями, сітка-ніж для соковижималок, ножі, мішки-пілозбирники, змінні фільтри, шампуні, рідини і так далі), а також акумуляторні джерела живлення і батареї живлення. Відповідно до посібника з експлуатації, під дію гарантії не потрапляють роботи з періодичного обслуговування приладу.

**Інформацію про наявність сервісних центрів у вашому регіоні можна уточнити на сайті [www.redmond.comany/services](http://www.redmond.comany/services).**

**Служба підтрмки користувачів в Україні: тел. 0-800-50-78-78 (дзвінок по Україні безкоштовний).**

# KAZ

Пайдаланар алдында пайдалану бойынша нұсқаулықты мұқият оқып шығыңыз да, оны анықтамалық ретінде сақтап қойыңыз. Аспапты дұрыс пайдалану оның қызметінің мерзімін ұзартады.

## Сақтану шаралары

- Өндіруші қауіпсіздік техникасының талаптарын және бұйымды пайдалану ережелерін сақтамаудан туындаған зақымдар үшін жауап бермейді.
- Бұл электр аспап пәтерлерде, қала сыртындағы үйлерде, қонақ үй нөмірлерінде, тұрмыстық нөмірлерде, дүкендердің тұрмыстық бөлмелерде, офистер мен өнеркәсіптік емес пайдаланудың кез келген басқа осындай жағдайларда пайдаланыла алады. Құрылғыны өнеркәсіптік немесе кез келген мақсатсыз пайдалану бұйымды тиісті түрде пайдалану шарттарын бұзу болып саналады. Бұл жағдайда өндіруші ықтимал салдарлар үшін жауап бермейді.
- Құрылғыны электр желісіне қосар алдында оның кернеуі аспаптың номиналды кернеуіне сәйкес келетінін тексеріңіз (бұйымның техникалық сипаттамалары немесе зауыттық кестесін қараңыз).
- Пайдаланудағы ұзақ уақыт үзіліс кезінде немесе тазаланған уақытта құралды розеткадан ажыратыңыз.
- Аспапты ашық ауада пайдалануға тыйым салынады: құрылғы корпусының ішіне су немесе бөгде заттардың түсуі оны қатып зақымдауы мүмкін.
- Аспапты тазалаар алдында оның электр желісінен өшіріліп, толық суығанына көз жеткізіңіз. Аспапты тазалау бойынша нұсқауларды қатаң ұстаныңыз.

**STOP** *Аспап корпусын суға батыруға ТЫЙЫМ САЛЫНАДЫ!*

- Бұл аспап физикалық, жүйке немесе психикалық ауықтулары бар немесе тәжірибесі мен білімі жетіспейтін адамдардың (оның ішінде балалардың) қолдануына арналмаған, мұндай тұлғалар қадағаланып, олардың қауіпсіздігі үшін жауап беретін тұлға осы аспапты қолдануға қатысты нұсқау жасалған жағдайлардан басқа. Балалардың аспаппен, оның жинақтаушыларымен, сонымен қатар зауыттық орамымен ойнауына жоң бермеу мақсатында қадағалап отыру қажет. Құрылғыны тазалау және қызмет көрсетуді балалар ересектердің қарауының жасамауы тиіс.
- Аспапты өздігіңізбен жөндеуе немесе құрылымына өзгеріс енгізуе тыйым салынады. Қызмет көрсету және жөндеу бойынша барлық жұмыстарды авторландырылған сервис-орталық жасауы керек. Біліктіс жасалған жұмыс аспаптың бұзылуына, жұқатп пен мүлік зақымдануына әкеліп соқтыруы мүмкін.

**STOP** *HAZAP AУДАPЫHЫЗ!* *Аспапты кез келген ақауларда пайдалануға тыйым салынады.*

**Техникалық сипаттамалар**

Үлгісі.....SkySocket RSP-202S
Кернеу.....110-240 В, 50/60 Гц
Максималды қуаты.....60 Вт
Цокольдің стандарты.....E27
Корпусының материалы.....отқа төзімді пластик
Басқару түрі.....қолмен, қашықтықтан (*Ready for Sky*)

Жұмыс индикациясы.....дыбысты
Деректерді беру хаттамасы.....Bluetooth v4.0
Құрылғыларды сақтау:
Android.....4.3 Jelly Bean немесе жоғары
iOS.....8.0 немесе жоғары
Кернеуді кенет түсіп кетуінен қорғау.....бар
Габаритті өлшемдер.....85 × Ө42 мм
Таза салмақ.....51 г ± 3%

**Жинақ**
Ақылды цоколь.....1 дана
Пайдалану жөніндегі нұсқаулық.....1 дана
Сервисті кітапша.....1 дана

**!** *Өндіруші келесі өзгерістер туралы қосымша хабарландырусыз өз өнімдерін жетілдіру барысында дизайнға, жинақталуға, сонымен қатар бұйымның техникалық сипаттамаларына өзгерістер енгізуге құқылы.*

**Аспаптың құрылымы А1**

- Корпус
- Басқару батырмасы

### I. ПАЙДАЛАНА БАСТАУ АЛДЫНДА

Бұйым мен оның құрамдастарын қораптан абайлап шығарыңыз. Барлық орау материалдары мен жарнамалық жапсырмаларды алып тастаңыз.

**!** *Корпустағы ескертпін жапсырма, жапсырма-көрсеткіш (бар болса) және бұйымның сериальк нөмірі бар кестелені орында міндетті түрде сақтаңыз! Бұйымда сериальк нөмірі жоқ болса, кепілдік қызмет көрсету құқығынан автоматты түрде айырыласыз.*

Тасымауду немесе төмен температураларда сақталған саң аспапты қосар алдында кем дегенде 2 сағатқа бөліме температурасында ұстау керек.

Әзірлеудің алдында құрылғы сыртқы және көзге көрінетін ішкі бөліктерінде зақым, жарық және басқа ақау жоқтығына көз жеткізіңіз.

### II. ҚҰРАЛДЫ ПАЙДАЛАНУ

**STOP** *Құрал жарықидоаты және люминесцентті лампалармен жұмыс істеуге арналған.*

Қыздыру лампаларымен құралды пайдалануға ТЫЙЫМ САЛЫНАДЫ (оның ішінде голанды).

**Жұмыс процесі**

- Лампаны ақылды цокольге орнатыңыз. Ақылды цокольді жарық беретін құралдың патронына бұраның.
- Құралды электр желісіне қосыңыз.
- Ақылды цокольді басқару мобилді құрылғының көмегімен жүзеге асырылады.

**Ready for Sky технологиясы**

*Ready for Sky* технологиясы плащент немесе смартфонның көмегімен бір атауы бар бағдарлама-қолданба арқылы құралды қашықтықтан басқаруға мүмкіндік береді.

- Өзiңiздiң плащетiңiзге немесе смартфонныңызға (қолданылатын құрылғының операциялық жүйесiне байланысты) App Store немесе Google Play қосымшалар дүкенiнен *Ready for Sky* қосымшасын жүктеңiз.
- Ready for Sky* қосымшасын iске қосыңыз, ақауынты жасаңыз және экрандағы көмекшi сөздердi орындап отырыңыз.
- Ишiне лампасы орнатылған ақылды цокольдi тоқсыздандырылған жарық беру құралының патронына айналдырыңыз. Жарық беру құралын электр желiсiне қосыңыз.
- Қол жетiмдi құралдар тiзiмiнен қосылатын құралды тандап алыңыз. Құрал үш қысқа дыбыстық дабылды бергенше басқару батырмасын басыңыз және ұстап тұрыңыз.
- Батырманы жiберiңiз, синхронизациялау процесi басталады. Синхронизация аяқталғаннан кейiн құрал күту режимiне ауысады.
- Құралды қашықтықтан басқарумен ажырату және бұрын күту тәртiбiнде қосылған құрылғылар туралы ақпаратты жою мүмкiндiгi үшiн, басқару батырмасын басыңыз және қызыл индикатор жанғанша ұстап тұрыңыз. Батырманы жiберiңiз, құрал күту тәртiбiне өтедi.

**!** *Турақты байланысты қамтамасыз ету үшiн ұялы құрылғы құралдан 15 метрден астам емес жерде болуы керек.*

#### III. АСПАП КҮТІМІ

**Тазалау туралы жалпы ұсыным**

Құралды тазалауға кіріспес бұрын, оның электр желісінен ажыратылуына көз жеткізіңіз. Құралдың тұрқын жұмсақ матамен сүртіп отырыңыз. Қайтадан пайдалану немесе сақтау алдында құралдың барлық бөлшектерін жақсылап құрғатыңыз.

**STOP** *Аспап корпусын суға батыруға немесе су ағынына түсіруге ТЫЙЫМ САЛЫНАДЫ!* *Құралдың корпусының ішіне немесе қосылған қабаттарға ылғал түсуіне жоң бермеңіз.*

**!** *Аспапты тазалағанда қатты майлықты немесе губканы, абразивті пастаны пайдалануға ТЫЙЫМ САЛЫНАДЫ. Сонымен қатар, кез келген химиялық әрес-тивті немесе заттар үшін қолдануға басқа заттарды пайдалануға болмайды.*

Құралды құрғақ желдетілетін жерде, күн сәулесі мен жылыту құралдарынан алыс жерде сақтау керек.

### IV. СЕРВИС-ОРТАЛЫҚҚА ЖОЛЫҒАР АЛДЫНДА

Ақаулық	Мүмкін болатын себептері	Жою әдістері
Құрал іске қосыма йтүр	Құрал жарық беру құралының патронымен онша тығыз етіп қосылмаған <p>Электр құатын ажыратқыш, патрон немесе электр розеткасы істемейді!</p>	Құралдың патронға тығыз бекітілгеніне көз жеткізіңіз <p>Қуатты ажыратқыш, патрон және электр розеткасының дұрыс жұмыс істейтініне көз жеткізіңіз.</p>
Синхронизациядау немесе аспаптан мобилдік құрылғына деректерді беру талпыныс жасалмады	Ұялы құрылғыда Bluetooth функциясы ажыратылған <p>Ұялы құрылғыдағы <i>Ready for Sky</i> қосымшасы белсенді емес</p>	Ұялы телефонда Bluetooth функциясын қосыңыз <p>Ұялы құрылғыдағы <i>Ready for Sky</i> қосымшасын ашыңыз</p>
	Құрал пен мобилдік құрылғы бір-бірінен өте алыс жерде болады немесе радиосигнал кедергіні кездестіреді	Құрылғылардың арасындағы қашықтықын радио-сигналдың өтуі үшін 15 метрлен апсайтынына және кедергілер жоқ екеніне көз жеткізіңіз.

**!** *HAZAP AУДАPЫHЫЗ!* *Ready for Sky* қосымшасының жұмысында қандай-да бір істен шығу орын алған кезде *сервистік орталыққа жүзгүн мiндеттi емес. REDMOND техникалық қолдау қызметiне барыңыз және Ready for Sky* жұмысындағы iстен шығу және/немесе *көмекшiтердi* жою бойынша бiздiң мамандар-дан кенес алыңыз. *Сiздiң ұсыныстарыңыз бен қосымшаның жұмысы жөнiндегi ескертулерiңiз кезектi жаңарту кезiнде ескерiлетiн болады. Сiздiң өлiңiздегi REDMOND өнiмiнiң пайдаланушыларын қолдау қызметiнiң байланыс мамiлет-терiн [www.redmond.comany](http://www.redmond.comany) сайтынан қарауға болады. Ciзге осы сайттағы керi байланыс нысанын таптыра отырып көмектi алуға болады.*

#### V. КЕПІЛДІКТІ МІНДЕТТЕМЕЛЕР

Осы бұйымға сатып алынған саттен 2 ай мерзіміне кепілдік беріледі. Өндіруші кепілдік кезеңі ішінде жөндеу, бөлшектерді ауыстыру немесе бүкіл бұйымды ауысты-

ру жолымен материалдар немесе жинау сапасының жетіспеушілігінен туындаған кез келген зауыттық ақауларды жоюға міндеттенеді. Кепілдік тек сатып алу күні түпнұсқалық кепілдік талонында дүкен мөрімен және сатушы қолымен расталған жағдайда ғана күшіне енеді. Осы кепілдік тек бұйым пайдалану бойынша нұсқау-лыққа сәйкес қолданылған, жөнделмеген, бұзылмаған және онымен дұрыс жұмыс істеуеу нәтижесінде зақымданбаған, сонымен қатар бұйымның толық жинағы сақталған жағдайда танылады. Осы кепілдік бұйымның табиғи тозуына және шығын материалдарына таралмайды (сүзгілер, шамдар, қыш және тефлондық тығызда-уыштар және т. б.).

Бұйымның қызмет мерзімі мен оған кепілдік міндеттемелердің қолданыс мерзімі бұйым сатылған немесе өндірілген кезден есептеледі (егер сату күнін анықтау мүм-кін болмаса).

Аспап өндірілген күнді бұйым корпусының сәйкестендіру жапсырмасындағы сериальк нөмірден табуға болады. Сериальк нөмір 13 белгіден тұрады. 6-шы және 7-ші белгілер айды, 8-ші — құрылғының шығарылған жылын білдіреді.

Өндіруші бекіткен аспаптың қызмет ету мерзімі бұйымның пайдаланылуы осы нұсқаулық пен қолданылатын техникалық стандарттарға сәйкес жүруі жағдайында сатып алынған күнінен 3 жыл құрайды.

**!** *Орайды, пайдаланушы нұсқаулығын, сонымен қатар аспаптың өзін қалдықтарды қайта өңдеу бойынша жергілікті бағдарламаға сәйкес пайдаға асыру керек. Қоршаған ортаға қауіпсіздік білдіріңіз: мұндай бұйымдарды әдеттегі тұрмыстық қоқыспен тастамаңыз.*

## VI. КЕПІЛДІК ҚЫЗМЕТ КӨРСЕТУДІҢ ШАРТТАРЫ

Осы бағдарлама тауар сатылған күннен 12 ай ішінде кепілдік міндеттемелерді қамтиды немесе өндірілген кезден есептеледі (егер сату күнін анықтау мүмкін бол-маса). Тек клиент кепілдік қызмет көрсету шарттарын ұстанғанда ғана мерзімдер қолданылады. Осы кепілдік өнеркәсіптік және/немесе коммерциялық мақсатта пайдаланылатын бұйымдарға таралмайды.

Осы кепілдік келесі жағдайда қолданады: егер кепілдік талон дұрыс толтырылды, са-тылған күні, мөр, сатушы мен сатып алушының қолы, аппараттың сериальк нөмірі бар. Кепілдік талонда көрсетілген деректерге өзгеріс енгізуе, оларды өшіруге немесе қайта жазуға тыйым салынады. Кепілдік талонға өзгерістер енгізілгенде бұйымға кепілдік қызмет көрсетілмейді.

**Кепілдік көрсетілген туындаған зақымдары бар бұйымдарға таралмайды:**

- дұрыс пайдаланбау, ұқыпсыз қолдану, дұрыс қоспау, ілеспе нұсқаулықты ұстанбау;
- дұрыс пайдаланбау, ұқыпсыз қолдану немесе жазатайым оқиға себебінен туындаған механикалық, жылулық және басқа зақымдардан;
- тазалап және ауыстырып тұруды талап ететін сүзгілерді, шаң жинағыштарды және басқа бөліктер мен аксессуарларды уақытанда тазаламаудан;
- ішіне бөгде зат, сұйықтық, жандіріткер, кеміргіштер және т.б. түсуінен;
- электр бауы зақымдануынан;
- осы бұйымды пайдалану ережелерінде көрсетілгенінен басқа кернеумен не-месе қоректендіретін желінің стандартты параметрлеріне сәйкес келмейтін желіге қосудан;
- бұйым құрылымы өзгерістерін туындатқан біліксіз жөндеуден және басқа араласудан;
- тойтарылмас күш әсерінен (өрт, тасқын, найзағай және басқа);
- бұйымның ыстыққа төзімді емес бөліктеріне жоғары сыртқы температураның әсерінен;
- сериальк нөмірі өзгертілген, жойылған немесе анық басылмаған.

Кепілдік нақты тозу мерзімі бар тораптар, механизмдер мен аксессуарларға (шаң сорғыш шеткалары, мультисіріштердің металл табақтары мен күйкеке қарсы жабындылары бар пісіруге арналған қалыптар, шырын сыққыштардың тор-пы-шақтары, пышақтар, қаптар-шаң жинағыштар, ауыстырылатын сүзгілер, субабын-дар, сұйықтықтар және т.б.), сонымен қатар акумуляторлық қоректену көздеріне және қоректену батареяларына таралмайды. Пайдалану бойынша нұсқаулыққа сәйкес кепілдіктің әрекетіне аспапқа кезеңді қызмет көрсету бойынша жұмыстар жатпайды.

**Сіздің аймақта сервистік орталықтардың бары туралы ақпаратты сондай-ақ [www.redmond.comany/services](http://www.redmond.comany/services) сайтынан нақтылауға болады.**

**Қазақстан Республикасында пайдаланушы қолдау қызметі: тел. 8-800-080-53-36 (Қазақстан Республикасы бойынша телефон соғу тегін).**

# ROU

**!** *Іnainte de utilizare citiți cu atenție manualul de exploatare și păstrați-l în calitate de material de referință. Utilizarea corectă a dispozitivului va prelungi semnificativ durata lui de exploatare.*

## Măsurі de securitate

- Producătorul nu este responsabil pentru daune, cauzate de nerespectarea norme-lor de siguranță și funcționarea produsului.
- Acest aparat reprezintă un dispozitiv pentru pregătirea mâncării în condiții casnice și poate fi aplicat în apartamente, casele de la țară, camerele de hotel, spațiile interne ale magazinelor, oficiilor sau altor condiții asemănătoare a operațiilor non-industriale. Industriașii sau orice alt buz de dispozitiv va fi considerat ca o încălcare a condițiilor utilizării corecte a produsului. În acest caz producătorul nu poartă responsabilitate pentru umările posibile.
- Înainte de conectarea dispozitivului la sursa de alimentare verificați, coincide tensiunea ei cu tensiunea nominală de alimentare a dispozitivului (urmăriți caracte-risticile tehnice sau tabelul din fabrică al produsului).
- Deconectați dispozitivul din de la rețeaua electrică după o întrerupere îndelungată în utilizare sau în timpul de curățare.
- Este interzis utilizarea dispozitivului în aer liber – umiditate sau obiectele străine în interiorul aparatului pot duce la deteriorarea gravă.
- Înainte de curățarea dispozitivului asigurați-vă, că acesta este deconectat de la sursa de alimentare și complet răcit. Strict urmați instrucțiunile pentru curățarea aparatului.

**STOP** *SE INTERZICE să scufundați aparatul în apă sau să-l puneți sub jetul de apă!*

- Acest dispozitiv nu este destinat pentru utilizarea de către persoanele (inclusiv copii), care au dereglări fizice, nervoase sau psihice sau duc lipsă de experiență și cunoștințe, cu excepția cazurilor, în care astfel de persoane se află sub supraveghere sau au fost instruite în privința utilizării acestui aparat de către persoană responsabilă pentru siguranța lor. Este necesar să se efectueze o supraveghere asupra copiilor cu scopul neadmirării acestora a jocurilor cu aparatul, accesorii, precum și cu ambalaj de fabrică. Curățarea și întreținerea dispozitivului nu trebuie să se efectueze de către copii nesupravegheați de adulți.
- Este interzisă reparația aparatului independentă sau modificarea structurii sale. Reparațiile aparatului trebuie efectuate numai de către un centru de servicii autorizat. Lucrările neautorizate pot duce la deteriorarea aparatului, rănire sau pagube materiale.

**STOP** *ATENȚIE! Este interzisă utilizarea aparatului cu orice defecțiuni.*

**Caracteristicile tehnice**

Model.....SkySocket RSP-202S
Tensiune.....110-240 V, 50/60 Hz
Puterea maximă.....60 W
Standardul plintei.....E27
Materialul carcasei.....plastic ignifug
Tipul controlului.....manual, de la distanță (*Ready for Sky*)
Indicația regimurilor de funcționare.....sunete
Protocolul transferului de date.....Bluetooth v4.0
Suportul pentru dispozitive:
Android.....4.3 Jelly Bean sau mai sus
iOS.....8.0 sau mai sus

Protecția de căderea rapidă a tensiunii.....este
Mărimile gabariturii.....85 × Ө42 mm
Masa netă.....51 g ± 3%

**Completare**

Plintă inteligentă.....1 buc.
Instrucțiuni de utilizare.....1 buc.

**!** *Producătorul își rezervă dreptul de a modifica designul, conținutul, precum și caracte-risticile tehnice ale dispozitivului pe parcursul perfecționării dispozitivului fără anunțarea prealabilă despre aceste modificări.*

**Modelul aparatului A1**

- Carcasa
- Buton de control cu iluminare

### I. ÎNAINTE DE PRIMA UTILIZARE

Despachetați dispozitivul, înlăturați toate materialele de ambalare și autocolante promoționale. Păstrați obligatoriu autocolanta cu numărul seriei și autocolanta de avertizare.

**!** *Păstrați obligatoriu pe loc autocolantele de avertizare, autocolante-indicatoarele (în cazul prezenței lor) și plăcuța cu numărul de serie a dispozitivului pe corpul lui! Lipsa numărului de serie pe dispozitiv va anula automat drepturile de deservire garantată.*

*După transportarea sau păstrarea la temperaturi joase este necesar să mențineți dis- dispozitivul la temperatura camerei nu mai puțin 2 ore înainte de conectare.*

Înainte de preparare asigurați-vă, că părțile interne și vizibile externe ale dispozitivului nu au deteriorări, spargeri și alte defecte.

### II. FUNCȚIONAREA DISPOZITIVULUI

**STOP** *Acest aparat este destinat numai pentru funcționarea cu LED-uri și lămpi fluorescente.*

*SE INTERZICE utilizarea dispozitivului cu lămpi cu incandescență (inclusiv cu ha-logen).*

**Procesul de lucru**

- Montați lampa într-o bază inteligentă. Însurubați capacul inteligent în cartușul dispozitivului iluminat.
- Conectați dispozitivul la sursa de alimentare.
- Managementul capacului inteligent se realizează cu ajutorul dispozitivului mobil.

**Tehnologie Ready for Sky**

Tehnologie *Ready for Sky* vă permite cu ajutorul programului de aplicație cu același nume să controlați aparatul de la distanță cu ajutorul unui smartphone sau tabletă.

- Descărcați programul de pe App Store sau Google Play (în funcție de sistemul de operare al aparatului) pe smartphonul sau tableta dumneavoastră.
- Porniți aplicația *Ready for Sky*, urmăriți instrucțiile și solicitările pe ecranul dispozitivului mobil.
- Însurubați capacul inteligent cu lampa instalată în acesta la cartușul fixat al dis- pozitivului iluminat. Conectați dispozitivul iluminat la sursa de alimentare.
- Din lista dispoz