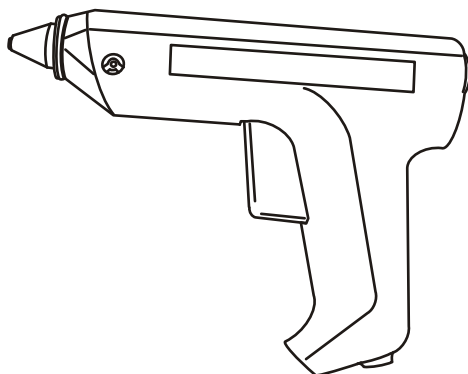
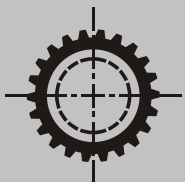


РЕСУРС



ТЕРМОКЛЕЕВОЙ ПИСТОЛЕТ РКП-100А РКП-100С

**ИНСТРУКЦИЯ
ПО ЭКСПЛУАТАЦИИ**



ОГЛАВЛЕНИЕ

ВАЖНАЯ ИНФОРМАЦИЯ	3
ОБЩИЕ МЕРЫ БЕЗОПАСНОСТИ	4
ТЕХНИЧЕСКИЕ ХАРАКТЕРИСТИКИ	7
ОПИСАНИЕ ДЕТАЛЕЙ ПРИБОРА	8
ИНСТРУКЦИЯ ПО ЭКСПЛУАТАЦИИ	9

**Спасибо за приобретение продукции марки RESURC.
Прочитайте данную инструкцию для правильного, безопасного и безотказного
использования инструмента.**



**Внимательно прочтите инструкцию перед
первым использованием продукции.
Пожалуйста, сохраните инструкцию для
дальнейших справок.**

ВАЖНАЯ ИНФОРМАЦИЯ

Вы приобрели продукцию бытового класса, НЕ ДЛЯ КОММЕРЧЕСКОГО ИСПОЛЬЗОВАНИЯ.

При работе следует соблюдать следующие правила:

- На каждые 15 минут работы – 15 минут отдыха.
- Напряжение в сети должно соответствовать значению, указанному на паспортной табличке инструмента.
- Ремонт инструмента должен производиться только квалифицированными специалистами в авторизованных сервисных центрах.
- Не разбирать инструмент.
- Содержать инструмент в чистоте, не подвергать воздействию дождя и других агрессивных воздействий.

ОБЩИЕ МЕРЫ БЕЗОПАСНОСТИ

Пожалуйста, перед первым включением продукта, внимательно прочтите и следуйте предписаниям данной инструкции. Она разработана специально для Вашей безопасности и безопасности других лиц; для обеспечения длительного и безаварийного срока службы Вашего электроинструмента.

Предупреждение

Мы не рекомендуем вносить какие-либо изменения в конструкцию электроинструмента, либо применять его не по назначению, а так же использовать любые приспособления или вспомогательные устройства, отличные от рекомендованных в данном руководстве – это может привести к повреждению электроинструмента или травме оператора. При возникновении сомнений относительно применения электроинструмента, обратитесь в уполномоченный сервисный центр за консультацией.

Используйте инструмент строго по назначению

Не используйте инструмент для той работы, на которую он не был рассчитан (для выполнения тяжелых работ необходим инструмент, рассчитанный на тяжелые условия работы; для проведения легких работ достаточно маломощного инструмента). Не используйте инструмент для тех целей, для которых он не предназначен (например, не используйте циркулярную пилу для обрезки ветвей деревьев или для резания бревен).

Рабочая зона

Загроможденные верстаки и рабочие зоны провоцируют несчастные случаи. Верстаки должны содержаться в аккуратном состоянии. Полы должны быть чистыми и свободными от мусора. Особые меры предосторожности следует предпринимать в тех местах, где пол

является скользким вследствие наличия опилок или воска.

Производственная среда

Не подвергайте свой электроинструмент воздействию дождя и не используйте его во влажных или сырых местах. Поддерживайте хорошее освещение рабочей зоны. Не используйте инструменты с электрическим приводом в местах, где существует риск взрыва или пожара вследствие наличия горючих материалов, легковоспламеняющихся жидкостей, красок, лаков, бензина и т.д., воспламеняющихся газов и пыли, имеющей взрывной характер. В качестве меры предосторожности рекомендуется проконсультироваться со специалистом в отношении подходящего огнетушителя и способов его применения.

Позаботьтесь о детях и домашних животных

Не следует допускать детей и домашних животных к рабочей зоне. Не позволяйте детям прикасаться или эксплуатировать механическое оборудование или касаться удлинительных шнуров. Весь инструмент следует держать в недоступном для детей месте, предпочтительно хранить или запирайте их в надежном шкафу или комнате на то время, когда эти инструменты не используются.

Индивидуальная безопасность

Одежда: не носите свободную одежду, ювелирные украшения или что-либо, что может быть затянута движущимися элементами инструмента.

Волосы: избегайте попадания волос в движущиеся элементы электроинструмента. Для удержания длинных волос носите защитные головные уборы.

Защита глаз: обязательным требованием является ношение защитных очков (обычные очки недостаточны для защиты глаз).

Защита органов слуха: рекомендуется использование средств защиты органов слуха в течение периодов длительной работы.

Обувь: в тех случаях, когда существует риск повреждения ног тяжелыми предметами или риск поскользнуться на мокром или скользком полу, следует носить соответствующую нескользящую защитную обувь.

Защита головы: в тех случаях, когда имеется риск падения предметов или удара о выступающие или низко расположенные препятствия, следует носить жесткую каску.

Защита органов дыхания: в случаях, когда операция механической обработки приводит к образованию пыли, носите противопылевые повязки или защитные маски.

Избегайте непреднамеренного пуска

Перед вставлением вилки инструмента в розетку сети электропитания, убедитесь в том, что переключатель находится в положении OFF (ВЫКЛ).

Оборудование для удаления пыли

Если электроинструмент оснащен устройством для удаления и сбора пыли, убедитесь в том, что он подключен надлежащим образом и находится в рабочем состоянии.

Отключайте инструменты с электроприводом

По завершении работы, обеспечьте отключение электроинструмента от сети электропитания. Отключайте электроинструмент от электропитания также перед выполнением обслуживания, смазкой или при выполнении регулировок и при замене таких приспособлений, как лезвия, сверла и резцы.

Удлинительные шнуры и катушки

Не применяйте двужильные удлинительные шнуры или катушки на инструментах с электроприводом с заземляющим контуром. Всегда

используйте трехжильные удлинительные шнуры или катушки с жилой заземления, соединенной с землей.

В случае необходимости использования инструмента с электроприводом вне помещения, используйте только удлинительные шнуры, предназначенные для использования вне помещений и имеющие соответствующую маркировку (W или WA).

Для удлинительных шнуров с длиной до 15 метров используйте поперечное сечение провода в 1,5 мм².

Для удлинительных шнуров с длиной свыше 15 метров используйте поперечное сечение провода в 2,5 мм².

Защищайте удлинительный шнур от острых предметов, избыточного тепла и размещения во влажном или мокром месте. Перед использованием устраняйте все повреждение удлинительного шнура.

Не прилагайте много усилий

Оставайтесь внимательным, следите за тем, что делаете, и используйте общие органы чувств при работе с электроинструментом. Не пользуйтесь электроинструментом в состоянии утомления, под действием лекарственных препаратов, алкогольного или наркотического опьянения. Невнимательность при работе с электроинструментом может привести к серьезной травме.

Заботливо ухаживайте за электроинструментом

Для более качественной и безопасной работы, сохраняйте режущие части инструмента наточенными и в чистом состоянии. Своевременно смазывайте и заменяйте вспомогательные приспособления и детали электроинструмента. Следите, чтобы вентиляционные пазы оставались чистыми и свободными от пыли. Заблокированные вентиляционные пазы могут вызвать перегрев и повреждение электродвигателя. Периодически проверяйте шнур электропитания

инструмента и, в случае его повреждения, обратитесь в уполномоченный сервисный центр для его замены. Работайте сухими, чистыми от масла и консистентной смазки руками.

Сохраняйте бдительность

Перед использованием электроинструмента, проверьте все детали и узлы на предмет их повреждения. Проверьте цельность корпуса электроинструмента, правильность настройки подвижных частей, убедитесь в том, что они не заедают. Проверьте наличие и работоспособность всех

переключателей (особенно ON/OFF) и деталей. При необходимости обратитесь в уполномоченный сервисный центр для их ремонта или замены.

Если электроинструмент требует крепления, убедитесь в том, что он надежно прикреплен к подходящему верстаку.

Важно!

Нарушение правил использования данного оборудования может привести к его повреждению, и не подлежит гарантийному ремонту.

Ремонт должен осуществляться только квалифицированными лицами с использованием оригинальных запасных частей. Нарушение этого требования может привести к значительной опасности для пользователя.

Гарантийный ремонт оборудования осуществляется только в уполномоченных сервисных центрах.

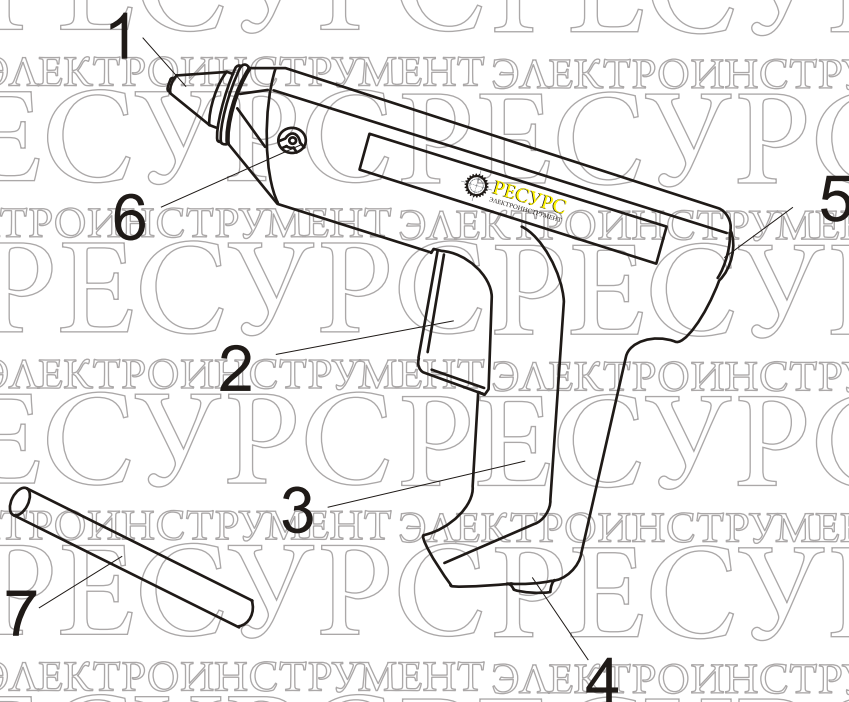
ТЕХНИЧЕСКИЕ ХАРАКТЕРИСТИКИ**РКП-100А / РКП-100С**

Напряжение/частота	220-230В/50гц
Мощность	100Вт
Температура клеевого состава	206град
Нерабочая фаза	16
Рабочая фаза	45
Время разогрева	5мин
Расход клея	20гр/мин
Диаметр клеевых стержней	11мм
Длина	45/90/200мм
Скорость подачи клея	7,5г/мин
Вес (брутто/нетто)	0,65/0,29 кг

ВНИМАНИЕ!

В связи с постоянным улучшением конструкции, электроинструмент может иметь изменения в конструкции и технических характеристиках, без предварительного оповещения пользователей.

ОПИСАНИЕ ДЕТАЛЕЙ ПРИБОРА



1. Рабочее отверстие
2. Клавиша для выдавливания клея
3. Рукоятка
4. Электропровод
5. Отверстие для клеевого стержня
6. Крепление для подставки - выдвижного металлического упора
7. Клеевой стержень (может не входить в комплектацию)

ВНИМАНИЕ!

В связи с постоянным улучшением конструкции, электроинструмент может иметь изменения в конструкции и технических характеристиках, без предварительного оповещения пользователей.

ИНСТРУКЦИИ ПО ЭКСПЛУАТАЦИИ

ИНСТРУКЦИЯ ПО ЭКСПЛУАТАЦИИ

ВНИМАНИЕ! Чтобы работа с пистолетом была наиболее безопасной, рекомендуется перед началом эксплуатации внимательно прочитать настоящую инструкцию.

Инструмент предназначен только для применения в бытовом классе, крайне не рекомендуется использовать инструмент для профессиональных и промышленных работ. В случае несоблюдения настоящей рекомендации, инструмент полностью лишается гарантийного обслуживания. Более того, подобная эксплуатация может привести к несчастному случаю.

РЕКОМЕНДАЦИИ ПО БЕЗОПАСНОМУ ИСПОЛЬЗОВАНИЮ КЛЕЕВЫХ ПИСТОЛЕТОВ

На рабочем месте рекомендуется поддерживать чистоту и порядок, в целях предотвращения несчастных случаев.

Не рекомендуется работать и оставлять инструмент в местах с повышенной влажностью. В случае, если работать все же приходится в местах с высокой влажностью или в других неблагоприятных условиях, то для повышения безопасности рекомендуется включать в электрическую цепь разделительные трансформаторы или устройства, оснащенные системой автоматического отключения электроэнергии.

Работать инструментом рекомендуется только в хорошо освещенных местах.

Не следует эксплуатировать пистолет в сетях с перепадами напряжения, нарушающими ГОСТы.

Рекомендуется избегать соприкосновений с заземленными предметами (трубопровод, батарея, холодильник и др.) – есть опасность поражения током. • Не рекомендуется подпускать к месту эксплуатации инструмента детей и других посторонних лиц.

После работы инструмент следует убрать для хранения в сухое, недоступное для детей место. Клеевой пистолет рекомендуется использовать только по назначению.

Крайне не рекомендуется переносить настоящее изделие за кабель, также не следует дергать его или тянуть - есть вероятность несчастного случая, а также вывода инструмента из строя. Рекомендуется избегать соприкосновения кабеля электропитания с предметами, имеющими большую температуру, а также с маслами и с заточенными изделиями.

Инструмент следует содержать в чистоте.

Рекомендуется регулярно проверять кабель для подключения клеевого пистолета к электросети на повреждения и в случае неисправности отдать инструмент в ремонтную мастерскую.

В случаях, когда инструмент не используется, но подключен к электросети, следует держать его под контролем.

При возникновении необходимости в использовании удлинителя следует подбирать его с учетом условий эксплуатации, например, если работы требуется выполнять на улице, удлинитель должен иметь соответственный допуск к эксплуатации в подобных условиях.

Неисправные детали пистолета рекомендуется заменять только в специализированных сервисных центрах.

Для работы с инструментом рекомендуется использовать только те принадлежности, которые перечислены в настоящей инструкции или рекомендованы заводом-изготовителем. Применение других принадлежностей может привести к несчастным случаям и к выходу инструмента из строя.

Прежде чем вводить пистолет в эксплуатацию рекомендуется проверить, что напряжение используемой сети соответствует параметрам, указанным в настоящей

инструкции.

Клеевой пистолет оснащен двойной внутренней изоляцией, что существенно снижает опасность получения травм от удара электрическим током.

Во время работы не следует трогать руками носик пистолета - опасность ожога.

Рекомендации по работе с клеевым пистолетом

Прежде чем подключать пистолет к сети рекомендуется:

1. Установить на пистолет специальную подставку.
2. Выдвинуть подставку и установите пистолет. Заправьте пистолет клеевыми патронами через специальное отверстие.
3. После подключения пистолета к сети рекомендуется подождать, пока его наконечник нагреется (примерно 7 минут), а только потом приступать к эксплуатации. Чтобы соединение было надежным, рекомендуется перед нанесением клея обезжирить их.

Наносите клей полосками или частыми точками. Соединять склеиваемые поверхности следует сразу после нанесения клеевого состава.

После окончания работы следует:

1. Выключить пистолет из сети
2. Дождаться пока пистолет остынет.
3. Убирать пистолет на хранение в сухое, недоступное для детей место. После завершения работы неиспользованные клеевые патроны могут остаться в пистолете.

ОБСЛУЖИВАНИЕ Пистолет не нуждается в специальном обслуживании, однако его корпус и рабочее место необходимо содержать в чистоте. Протирать пистолет следует слегка влажной, но не мокрой тряпкой. Настоятельно не рекомендуется использовать для этого сильные моющие средства (бензин, растворители и т.п.), поскольку они могут повредить корпус пистолета. В качестве дополнительного мощного средства можно использовать слабый мыльный раствор. Рекомендуется избегать попадания жидкости внутрь инструмента. После чистки инструмент следует протереть сухой тряпкой. Остатки клея рекомендуется удалять только после полного остывания пистолета.

При возникновении неисправности, необходимо обращаться только в авторизованные сервисные центры. **ЗАПРЕЩАЕТСЯ ИСПОЛЬЗОВАТЬ НЕИСПРАВНЫЙ ЭЛЕКТРОИНСТРУМЕНТ, ЭТО МОЖЕТ ПРИВЕСТИ С ТЯЖЕЛЫМ ТРАВМАМ!**

ПРИМЕЧАНИЕ. Если литая вилка была удалена, позаботьтесь о размещении вилки и отсоединенного кабеля – они должны быть убраны для предотвращения случайного подключения к розетке.

Очищайте электроинструмент от загрязнений, появляющихся в результате эксплуатации. При очистке электроинструмента запрещается использование абразивных чистящих средств, а так же спиртосодержащих средств и растворителей. Это может повредить корпус электроприбора.

Используйте кусок ткани, смоченной водой. Если загрязнение значительное, можно использовать мыльную воду.

ХРАНЕНИЕ И ТРАНСПОРТИРОВКА

Храните электроинструмент в чистом и сухом месте.

Если инструмент планируется хранить длительное время, то рекомендуется смазать тонким слоем смазки открытые металлические части электроинструмента, используя кусок ткани для нанесения смазки.

Для хранения электроинструмента необходимо снять навесные принадлежности (рукоятки, ручки, ограничители и т. п.). Необходимо извлечь расходные материалы (диски, насадки, сверла и т. п.).

Для транспортировки необходимо снять навесные принадлежности (рукоятки, ручки, ограничители и т. п.). Извлечь расходные материалы (диски, насадки, сверла и т. п.). Рекомендуется производить транспортировку в оригинальной упаковке. Допускается транспортировка электроинструмента в специализированных кейсах для инструмента (приобретается отдельно).

ГАРАНТИИ ИЗГОТОВИТЕЛЯ (ПОСТАВЩИКА)

Условия гарантии перечислены в гарантийном талоне. Срок бесплатного гарантийного ремонта действителен при соблюдении предписаний настоящей инструкции по эксплуатации.

Гарантия не распространяется на расходные материалы например: щетки, ремни, шлифовальные круги, отрезные круги, сверла, долото, пильные полотна, режущие диски и т. п. Расходные материалы меняются и приобретаются за счет пользователя.

При передаче электроинструмента в сервисный центр необходимо очистить электроинструмент от посторонних загрязнений (см. Пункт ОЧИСТКА).

УТИЛИЗАЦИЯ

Электроинструмент собран из современных и безопасных материалов. Однако в его конструкции могут содержаться материалы не воспринимаемые природной средой.

Проконсультируйтесь у местной службы по поводу корректной утилизации отработавшего срок службы электроинструмента и расходных материалов. Для некоторых частей от электроинструмента может потребоваться специальная утилизация.

