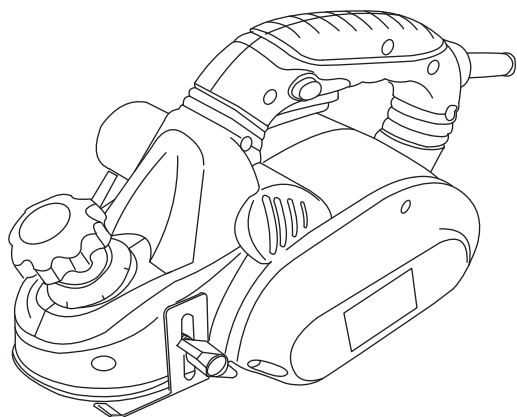
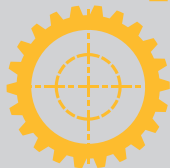


РЕСУРС



ЭЛЕКТРОРУБАНКИ РРЭ-750



ВНИМАНИЕ! ПЕРЕД ПЕРВЫМ ВКЛЮЧЕНИЕМ ОБОРУДОВАНИЯ, ВНИМАТЕЛЬНО ИЗУЧИТЕ ИНСТРУКЦИЮ ПО ЭКСПЛУАТАЦИИ, СОХРАНЯЙТЕ ДАННУЮ ИНСТРУКЦИЮ ПО ЭКСПЛУАТАЦИИ ДЛЯ ДАЛЬНЕЙШИХ СПРАВОК ПО РАБОТЕ ВАШЕГО ОБОРУДОВАНИЯ.



ЛЯ 46

Благодарим Вас за покупку продукции торговой марки PECURP!

Благодарим Вас за покупку продукции торговой марки PECURP. Продукция торговой марки PECURP производится в соответствии с международным и российскими стандартами безопасности и качества, а также удовлетворяет самым жестким требованиям для электроинструмента бытового класса.

Вся продукция торговой марки PECURP собирается из прочных и надежных деталей и блоков на современных предприятиях под непрерывным наблюдением квалифицированных специалистов в области контроля качества продукции, что подтверждается сертификатами международных стандартов (ISO, DIN, CE, TUV).



Внимательно прочтите инструкцию перед первым использованием продукции. Пожалуйста, сохраните инструкцию для дальнейших справок.

ВАЖНАЯ ИНФОРМАЦИЯ

Вы приобрели продукцию непрофессионального назначения, предназначенный исключительно для использования в домашних условиях.

При работе следует соблюдать следующие правила:

- На каждые 15 минут работы – 15 минут отдыха.
- Напряжение в сети должно соответствовать значению, указанному на паспортной табличке инструмента.
- Ремонты должны производиться только квалифицированными специалистами в авторизованных сервисных центрах PECURP.
- Вскрытие или разборка инструмента прекращает действие гарантии (более подробно см. “Гарантийный Талон”).

Сохраняйте данную инструкцию по эксплуатации для дальнейших справок.

ВНИМАНИЕ! Внимательно прочтите и изучите данную инструкцию по эксплуатации. Следуйте указаниям из данной инструкции. Соблюдайте все требования по технике безопасности при работе с оборудованием. Несоблюдение правил и требований по работе с оборудованием может привести к травме персонала (операторов инструмента), и/или создать пожароопасную ситуацию, и/или может привести к поломке оборудования. Используемое в данных инструкциях понятие «оборудование» означает инструмент с электрическим приводом с питанием от электросети (с кабелем питания от электросети) или с питанием от аккумуляторной батареи (без кабеля питания от электросети). Общие указания по технике безопасности для электроинструментов.

Сохраняйте данную инструкцию по эксплуатации для дальнейших справок.
ВНИМАНИЕ! Внимательно прочтите и изучите данную инструкцию по эксплуатации. Следуйте указаниям из данной инструкции. Соблюдайте все требования по технике безопасности при работе с оборудованием. Несоблюдение правил и требований по работе с оборудованием может привести к травме персонала (операторов инструмента), и/или создать пожароопасную ситуацию, и/или может привести к поломке оборудования. Использованное в данных инструкциях понятие «оборудование» означает инструмент с электрическим приводом с питанием от электросети (с кабелем питания от электросети) или с питанием от аккумуляторной батареи (без кабеля питания от электросети). Общие указания по технике безопасности для электроинструментов.

Предупреждение

Настоятельно не рекомендуется вносить какие-либо изменения в конструкцию данного электроинструмента, либо применять его не по назначению, а так же использовать любые приспособления или вспомогательные устройства, отличные от рекомендованных в данном руководстве – это может привести к повреждению электроинструмента или травме оператора. При возникновении сомнений относительно применения электроинструмента, обратитесь в уполномоченный сервисный центр за консультацией. Используйте инструмент строго по назначению. Не используйте инструмент для той работы, на которую он не был рассчитан в требуемом диапазоне мощностей (для выполнения тяжелых работ необходим инструмент, рассчитанный на тяжелые условия работы; для проведения легких работ достаточно маломощного инструмента). Не используйте инструмент для тех целей, для которых он не предназначен.

Рабочая зона

Содержите рабочее место в чистоте и хорошо освещенным. Беспорядок, мусор, неосвещенные участки рабочего места могут привести к несчастному случаю. Во время работы с электроинструментом не допускайте близко к Вашему рабочему месту посторонних лиц и детей. Весь инструмент следует держать в недоступном для посторонних лиц месте, предпочтительно хранить их в шкафу для инструментов или комнате на то время, когда эти инструменты не используются. Убирайте сервисный (установочный), крепежный инструмент (гаечные ключи, отвертки и т. п.) до включения оборудования. Инструмент или ключи, находящиеся в рабочей зоне оборудования, могут попасть в движущиеся части инструмента, что может привести к травмам оператора. Убирайте индивидуальные средства защиты до начала работы. Снятые средства индивидуальной защиты, находящиеся в рабочей зоне оборудования, могут попасть в движущиеся части инструмента, что может привести к травмам оператора. Плиты и большие заготовки должны надежно лежать на опоре, чтобы снизить опрокидывание или заклинивание инструмента.

Производственная среда

Не подвергайте свой электроинструмент воздействию дождя, снега и не используйте его во влажных или сырых местах. Не используйте инструменты с электрическим приводом в местах, где существует риск взрыва, или пожара вследствие наличия горючих материалов, легковоспламеняющихся жидкостей, красок, лаков, бензина и т.д., агрессивных сред, воспламеняющихся газов и пыли, имеющей взрывной характер. В качестве меры предосторожности рекомендуется проконсультироваться со специалистом по пожарной безопасности в отношении подходящего огнетушителя и способов его применения.

Индивидуальная безопасность

Применяйте средства индивидуальной защиты при работе с оборудованием. Во время работы необходимо применять индивидуальные средства защиты в соответствии с техникой безопасности на рабочем месте. Применение средств индивидуальной защиты снижает риск получения травм.

Одежда: не носите свободную одежду, ювелирные украшения или что-либо, что может мешать выполнению работы или быть затянута движущимися элементами инструмента.

Волосы: избегайте попадания волос в движущиеся элементы электроинструмента. Для удержания длинных волос носите защитные головные уборы.

Защита глаз: обязательным требованием является ношение специальных защитных очков, масок (обычные очки недостаточны для защиты глаз).

Защита органов слуха: рекомендуется использование средств защиты органов слуха в течение периодов длительной работы.

Обувь: в тех случаях, когда существует риск повреждения ног тяжелыми предметами или риск поскользнуться на мокром или скользком полу, следует носить соответствующую нескользящую защитную обувь.

Защита головы: в тех случаях, когда имеется риск падения предметов или удара о выступающие или низко-расположенные препятствия, следует носить жесткую строительную каску.

Защита органов дыхания: в случаях, когда операция механической обработки приводит к образованию пыли, используйте защитные маски или специальные повязки. Пользуйтесь респиратором в тех случаях, когда требуется особая защита органов дыхания во время работы.

Избегайте непреднамеренного пуска

Для оборудования, питающегося от электросети: перед включением электро-вилки инструмента в розетку сети электропитания, убедитесь в том, что выключатель (переключатель) находится в положении OFF (ВЫКЛ).

Для аккумуляторного оборудования: перед подключением аккумуляторной батареи к инструменту убедитесь в том, что выключатель (переключатель) находится в положении OFF (ВЫКЛ).

При транспортировке оборудования следите затем, чтобы выключатель всегда находился в выключенном состоянии.

Оборудование для удаления пыли

Если электроинструмент оснащен устройством для удаления и сбора пыли, убедитесь в том, что он подключен надлежащим образом и находится в рабочем состоянии.

Применение пылесоса может снизить опасности, создаваемые отработанной пылью, стружками.

Отключайте инструменты с электроприводом

При завершении работы, обеспечьте отключение электроинструмента от сети электропитания. Отключайте электроинструмент от электропитания также перед выполнением обслуживания, смазкой или при выполнении регулировок и при замене таких приспособлений, как лезвия, сверла, резцы и т. П.

Электробезопасность

Электропроводка, к которой подключается оборудование, должна быть всегда исправной, иметь защиту от коротких замыканий (снабжена автоматическими выключателями или пробочными предохранителями).

При обнаружении повреждения изоляции провода электроприбора следует осторожно отключить электронагреватель от электросети, не дотрагиваясь до поврежденного места и обратиться в авторизованный сервисный центр.

Не работайте с инструментом с неисправным электровыключателем.

Недопустимо применение самодельных электроустройств, например электрических удлинителей, электровилок и т. п.

Перед работой убедитесь, что источник питания соответствует техническим требованиям подключаемого оборудования.

Не оставляете оборудование включенным без присмотра.

Избегайте использования нескольких удлинителей, включенных последовательно, так как это может вызвать перегрев провода, и, соответственно, возгорание.

Не включайте оборудование, шнур или вилка которого повреждены, а также после любого его повреждения. Обратитесь в сервисный центр для проверки или электромеханического ремонта.

Избегайте попадания посторонних предметов в систему вентиляции оборудования во избежание возгорания, поражения электрическим током и повреждения устройства.

Избегайте любой блокировки оборудования, когда он находится в рабочем состоянии.

Избегайте попадания электрошнура на рабочую (обрабатываемую) поверхность.

Не позволяйте электропроводам соприкоснуться с рабочей поверхностью во время работы.

Не протягивайте провода под разного рода покрытиями. Не накрывайте провода ковровыми дорожками и другими покрытиями. Располагайте провода таким образом, чтобы они не затрудняли движение в помещении и не перепутывались. Запрещается завязывать провода в узлы.

Недопустимо подвешивать электропровод на гвоздях, металлических предметах.

Недопустимо располагать провода и шнуры на газовых и водопроводных трубах, за батареями отопления и т. п.

При отключении оборудования недопустимо вытягивать за шнур вилку из розетки. Всегда отключайте вилку из розетки, взявшись за корпус вилки.

Во время подключения оборудования к электросети обеспечьте свободный доступ к розетке, на случай быстрого отключения электроприбора из сети.

Не применяйте двужильные удлинительные шнуры или катушки на инструментах с электроприводом с заземляющим контуром. Всегда используйте трехжильные удлинительные шнуры или катушки с жилой заземления, соединенной с землей.

В случае необходимости использования инструмента с электроприводом вне помещения, используйте только удлинительные шнуры, предназначенные для использования вне помещений и имеющие соответствующую маркировку (W или WA).

Для удлинительных шнуров с длиной до 15 метров используйте поперечное сечение провода в 1,5 мм².

Для удлинительных шнуров с длиной свыше 15 метров используйте поперечное сечение провода в 2,5 мм².

Защищайте удлинительный шнур от острых предметов, избыточного тепла и размещения во влажном или мокром месте. Перед использованием устраняйте все повреждение удлинительного шнура.

Периодически проверяйте шнур электропитания инструмента. В случае его повреждения, обратитесь в уполномоченный сервисный центр для его замены.

Не прилагайте много усилий

Оставайтесь внимательным, следите за тем, что делаете, и используйте общие органы чувств при работе с электроинструментом. Не пользуйтесь электроинструментом в состоянии утомления, под действием лекарственных препаратов, алкогольного или

наркотического опьянения. Невнимательность при работе с электроинструментом может привести к серьезной травме.

Будьте внимательны при работе

Во время работы не отвлекайтесь и внимательно следите за обрабатываемым материалом.

Никогда не выпускайте инструмент из рук до полной остановки движущихся частей инструмента. Вращающиеся элементы инструмента могут зацепиться за опорную поверхность, в результате можно потерять контроль над инструментом.

Займите удобное и устойчивое расположение с инструментом. Благодаря этому вы лучше сможете контролировать работу инструмента в неожиданных ситуациях.

Работайте сухими, чистыми от масла и консистентной смазки руками. Применяйте строительные перчатки.

Некоторые части оборудования, находясь в рабочем состоянии, нагреваются до высокой температуры. Во избежание ожогов не прикасайтесь к нагреваемым частям во время работы.

Дополнительные указания при работе

Применяйте соответствующие вспомогательные устройства (металлоискатели и т. п.) для нахождения скрытых систем снабжения (скрытая проводка и т. п.) или обращайтесь за сплавкой в местное предприятия коммунального снабжения. Контакт с электропроводкой может привести к пожару или поражению электрическим током. Повреждение трубопроводов может вызвать утечку вещества, которое может быть опасно.

Надежно закрепляйте обрабатываемую заготовку. Заготовка, установленная в зажимное приспособление удерживается надежнее, чем в руках.

ВНИМАНИЕ! Обработка некоторых материалов может быть опасна для здоровья и требует повышенных мер безопасности при работе. Важно учитывать при работе, тот факт, что азбестосодержащие строительные материалы и т. п. являются канцерогенными. Различного рода сочетания материалов могут вызывать опасные химические реакции, в том числе отработанная пыль и т. п. Проконсультируйтесь с соответствующей службой на предприятии перед проведением работ.

Сохраняйте бдительность

Перед использованием электроинструмента, проверьте все детали и узлы на предмет их повреждения.

Проверьте целостность корпуса электроинструмента, правильность настройки подвижных частей, убедитесь в том, что они не заедают. Проверьте наличие и работоспособность всех переключателей (особенно ON/OFF) и деталей. При необходимости обратитесь в уполномоченный сервисный центр для их ремонта или замены.

Если электроинструмент требует крепления, убедитесь в том, что он надежно прикреплен к подходящему верстаку.

Бережное и правильное обращение с электроинструментом

Для более качественной и безопасной работы, сохраняйте режущие части инструмента

Важно!

Нарушение правил использования данного оборудования может привести к его повреждению электроинструмента, что не является, в данном случае поводом для бесплатного гарантийного ремонта.

Ремонт должен осуществляться только квалифицированными лицами с использованием оригинальных запасных частей в специализированных сервисных центрах. Нарушение этого

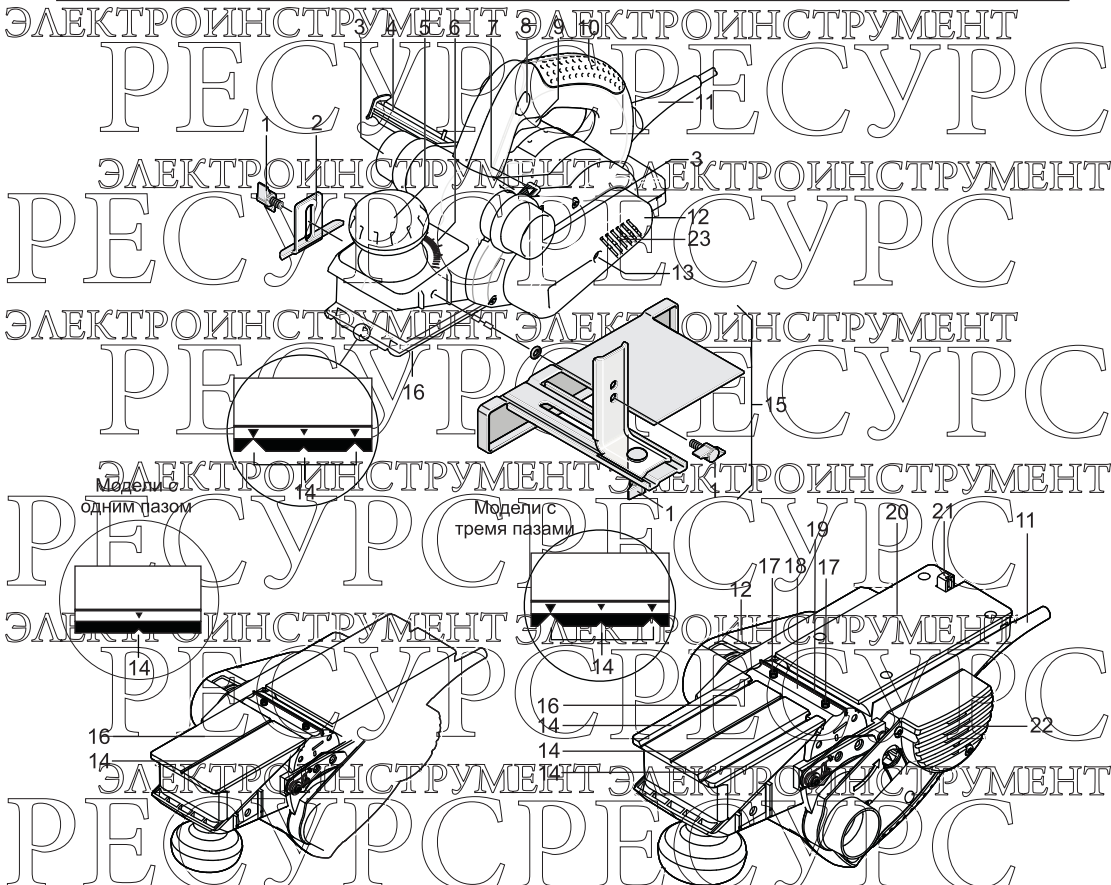
ТЕХНИЧЕСКИЕ ХАРАКТЕРИСТИКИ

РРЭ-750	Напряжение	230В/50Гц
	Мощность	750Вт
	Частота вращения	16000об/мин
	Ширина ножа	82мм
	Макс. глубина прохода	2мм (за один раз)
	Вес (брутто/нетто)	2,7/2,5Кг

ВНИМАНИЕ!

В связи с постоянным улучшением конструкции, электроинструмент может иметь изменения в конструкции и технических характеристиках, без предварительного

ОПИСАНИЕ КОНСТРУКЦИИ



- | | |
|--|--|
| 1 - Фиксатор крепления | 10 - Основная рукоятка |
| 2 - Направляющая | 11 - Электропровод |
| 3 - Отверстие для выброса стружки | 12 - Защитный кожух |
| 4 - Держатель принадлежностей (не для всех моделей) | 13 - Винт крепления кожуха |
| 5 - Регулятор глубины строгания/вспорятельная рукоятка | 14 - Пазы для снятия фаски с кромки |
| 6 - Шкала глубины строгания | 15 - Направляющая линейка |
| 7 - Переключатель направления выброса стружки (не во всех моделях) | 16 - Регулируемое основание |
| 8 - Фиксатор включения/защита от случайного включения | 17 - Винт для крепления ножа |
| 9 - Клавиша включения/выключения | 18 - Рабочий вал для крепления ножей |
| | 19 - Нож из тугоплавкого металла |
| | 20 - Не регулируемое основание |
| | 21 - Выключатель/предохранитель случайного включения |
| | 22 - Вентиляционные отверстия электродвигателя |
| | 23 - Вентиляционные отверстия электродвигателя |

ВНИМАНИЕ!
 В связи с постоянным улучшением конструкции, электроинструмент может иметь изменения в конструкции и технических характеристиках, без предварительного оповещения пользователей.
 Приведенный схематичный рисунок может отличаться от реального изделия, сохраняя принцип описанных узлов и деталей.

ИНСТРУКЦИИ ПО ЭКСПЛУАТАЦИИ

ИНСТРУКЦИЯ ПО ЭКСПЛУАТАЦИИ

(Схематичные рисунки, указанные в данной инструкции, могут иметь незначительные отступления от реального дизайна изделия).

В тексте приведены пометки к рисункам, расположенные после текста.

Включение

Учитывайте напряжение сети при подключении: напряжение источника тока должно соответствовать данным типовой таблички прибора.

Рубанки на 230 В могут работать на напряжении 220 В.

Выключение/выключение

Для включения прибора сначала нажмите на кнопку блокировки включения 8, а затем на выключатель 9 и держите последний в нажатом положении.

Для выключения прибора отпустите выключатель 9.

По соображениям техники безопасности не предусмотрена возможность фиксирования выключателя, поэтому при работе с инструментом его постоянно нужно держать в нажатом состоянии.

Стабилизирующая электроника/Электроника плавного пуска (некоторые модели могут быть не оборудованы данной функцией)

Благодаря интегрированной системе электроники постоянной скорости вращения число оборотов поддерживается и при нагрузке почти на одинаковом уровне. Этим компенсируются разное усилие строгания и разная глубина строгания.

Регулируемый электронным способом плавный пуск инструмента способствует увеличению срока службы двигателя и приводного ремня. Реле защиты электродвигателя Реле защиты двигателя, срабатывающее в зависимости от температуры, предохраняет машину от перегрева. При перегрузке число оборотов уменьшается и двигатель будет работать на полной мощности лишь после остывания.

Установка глубины строгания

С помощью вращающейся ручки 5 можно ступенчато установить глубину строгания в пределах от 0 – 3,5 мм по шкале 6 (деление шкалы = 0,1 мм):

вращение против часовой стрелки = уменьшение глубины строгания

вращение по часовой стрелке = увеличение глубины строгания

До начала работ по обслуживанию или наладке прибора выньте штепсельную вилку из розетки сети.

Возникающая при работе пыль может быть вредна для здоровья, горючей или взрывоопасной. Необходимо принять соответствующие меры защиты. Например, некоторые виды пыли являются канцерогенными. Предусмотрите подходящий отсос пыли и стружки, носите противопылевой респиратор.

Регулярно чистите узел выброса строгальной стружки 3. Для очистки засоренного узла выброса строгальной стружки используйте подходящий инструмент (например, щетку, сжатый воздух и т.д.). Не дотрагивайтесь пальцами до отверстия для выброса опилок 3.

Для обеспечения оптимального отсасывания пыли/стружки наденьте крепко на узел выброса строгальной стружки 3 шланг для отсасывания 21 (не поставляется в комплекте).

Отсасывание пыли и стружки пылесосом

К узлу выброса строгальной стружки 3 с обеих сторон прямо подходит система шлангов 21 для отсасывания стружки.

При использовании других систем шлангов применяйте при необходимости адаптер для отсасывания. Пылесос должен быть пригоден для обрабатываемого материала. При отсасывании особенно вредной для здоровья пыли, канцерогенной сухой пыли следует применять специальный пылесос.

Пылеотсос в мешок для пыли (для некоторых моделей)

Для выполнения работ небольшого объема можно применять тканый мешок-пылесборник 22 (принадлежности). Мешок-пылесборник регулярно чистить. Для этого снять мешок-пылесборник, открыть застежку-молнию и очистить мешок-пылесборник.

Внимание! Некоторые модели рубанков непредусмотрены для подсоединения мешков для сбора пыли.

Некоторые модели не комплектуются мешками для сбора пыли.

Система для выбора выброса пыли (для некоторых моделей)

Возможность выбора стороны выброса строгальной стружки (справа/слева)

С помощью рычага 7 для переключения направления выброса строгальной стружки 3 можно переключать, соответственно, на выброс слева или на выброс справа. Рычаг для переключения направления выброса всегда передвинуть до защелкивания в конечном положении. При этом выбранное направление выброса строгальной стружки указывается стрелкой.

Внимание! Некоторые модели рубанков не имеют систему для переключения выброса пыли.

Предохранитель от случайного включения (для некоторых моделей)

Предохранитель от случайного включения. Защитный предохранитель 23 позволяет положить инструмент сразу же после рабочего процесса, не опасаясь нанести повреждение поверхности обрабатываемого предмета или строгальным ножам. В процессе работы защитный башмак 23 откидывается вверх, этим освобождается задняя часть подошвы рубанка 13.

Указания по применению

Строгание

Установите желаемую глубину строгания и поставьте переднюю часть подошвы рубанка 13 на обрабатываемый предмет (заготовку).

Внимание! Существует опасность удара из-за отдачи! Рубанок необходимо подводить к обрабатываемому предмету только в включенном состоянии.

Включите инструмент и с равномерной подачей перемещайте его по обрабатываемой поверхности. Для обеспечения высокого качества обрабатываемых поверхностей работайте только с небольшой скоростью подачи и прикладывайте прижимную силу по направлению к центру подошвы рубанка. При обработке твердого материала (например, твердой древесины) и при использовании максимальной ширины строгания установить только небольшую глубину строгания и при необходимости уменьшите скорость подачи. Слишком высокая скорость подачи при строгании ухудшает качество обработки поверхности и может привести к засорению узла выброса строгальной стружки. Только острые строгальные ножи обеспечивают удовлетворительную скорость строгания и большой срок службы прибора.

Продолжение процесса строгания после его приостановления

Предохранитель от случайного включения 23 позволяет в любом месте обрабатываемого предмета продолжить процесс строгания после его приостановления: Прибор с откинутым вниз защитным башмаком поставить на то место обрабатываемого предмета, в котором предполагается продолжить обработку.

Включите рубанок. Во время работы перемещайте силу прижатия к обрабатываемому предмету на переднюю часть подошвы рубанка и медленно перемещайте рубанок вперед. При этом защитный выключатель 23 откидывается вверх так, чтобы задняя часть подошвы рубанка 13 снова прилегала к обрабатываемому предмету.

С равномерной скоростью подачи перемещайте прибор по обрабатываемой поверхности.

Снятие фаски с кромок

Благодаря V-образным пазам 14 в передней части подошвы рубанка 13 можно быстро и простым образом производить снятие фаски с кромок обрабатываемых предметов.

В зависимости от желаемой ширины фаски работайте на соответствующем V-образном пазе. (Для некоторых моделей)

Для этого поставьте рубанок V-образным пазом 14 на кромку обрабатываемого предмета и перемещайте инструмент по этой кромке.

Используемый Размер	Паз (мм)
без паза	0 – 5,7
маленький	1,9 – 7,6
средний	4,7 – 10,3
большой	5,9 – 11,6

В зависимости от модели рубанка количество пазов может быть различным.

Применение параллельного/углового упора (Принадлежности)

Монтировать на приборе параллельный упор 15 или угловой упор 19 соответственно при помощи винта 16, а также упор-ограничитель глубины фальцовки 2 при помощи винта 1. Ослабить гайку 17 и по шкале 18 установить желаемую ширину фальцовки.

Затянуть гайку 17 для фиксации ширины фальцовки.

Установить желаемую глубину фальцовки с помощью упора-ограничителя глубины фальцовки 2.

Выполнять процесс строгания, повторяя его несколько раз до достижения желаемой глубины фальцовки.

Обратить внимание на то, чтобы строгальная машина перемещалась с приложением некоторой боковой силы прижатия к обрабатываемому предмету.

Скашивание (только угловой упор 19) При скашивании фальцев и поверхностей под определенным углом строгания установить необходимый угол при помощи фиксирующей гайки 20.

В зависимости от модели рубанка, линейка и направляющие и т. п. Могут быть различными.

Замена строгальных ножей

До начала работ по обслуживанию или наладке прибора отключите штепсельную вилку из розетки сети.

Будьте осторожны при замене строгальных ножей: имеет место опасность нанесения травм острыми режущими кромками строгальных ножей! Не прикасайтесь руками к режущим кромкам строгальных ножей.

Используйте только высококачественные, хорошо заточенные строгальные ножи из твердого сплава (НМ/ТС).

Строгальный нож из твердого сплава (НМ/ТС) имеет две режущие кромки, и его можно

перевернуть на другую сторону.

Если обе режущие кромки затупились, то необходимо заменить нож.

Строгальный нож из твердого сплава (НМ/ТС) не допускается перетачивать.

Демонтаж строгальных ножей

Для того, чтобы перевернуть строгальный нож на другую сторону или для его замены поверните ножевую головку 25 до тех пор, пока она не окажется в параллельном положении по отношению к подошве рубанка 13.

Ослабьте два крепежных винта 27 с помощью шестигранного ключа 30 на 1 – 2 оборота.

При необходимости раскрепите зажимной элемент 26 легким ударом подходящим инструментом (например, деревянным клином).

Сначала отодвиньте вниз боковую защиту ножевого вала 29 и вытолкните строгальный нож 28 с помощью деревяшки из ножевой головки.

Монтаж строгальных ножей

Благодаря наличию направляющего паза строгального ножа при замене или переворачивании ножа всегда устанавливается одна и та же высота.

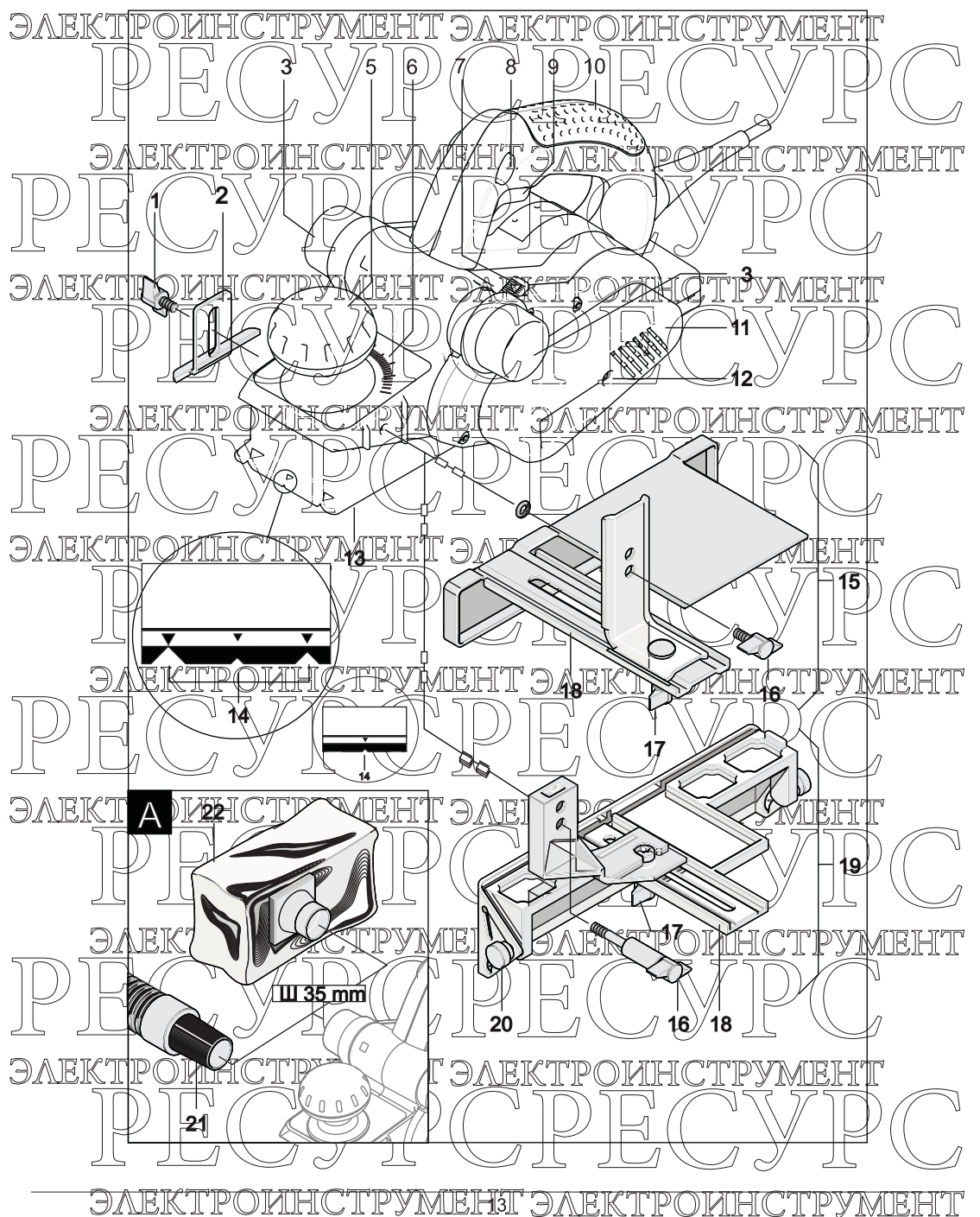
Очищайте при необходимости посадочную поверхность ножа (на зажимном элементе) и сам строгальный нож.

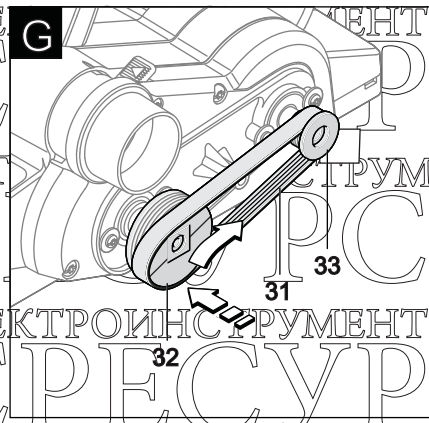
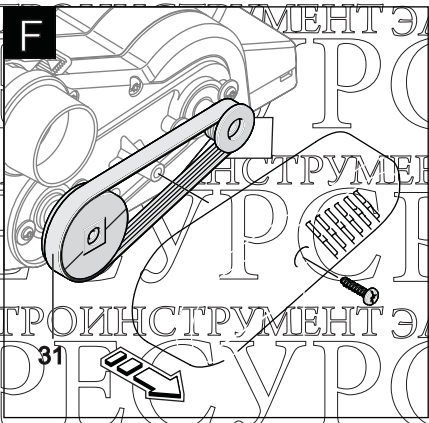
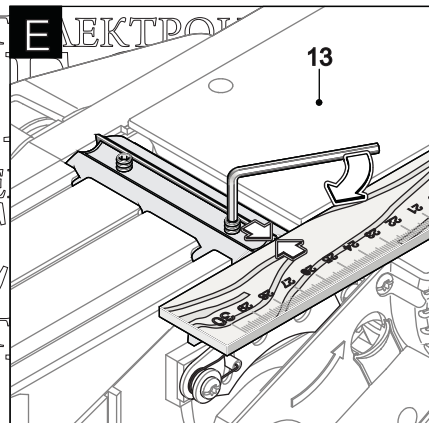
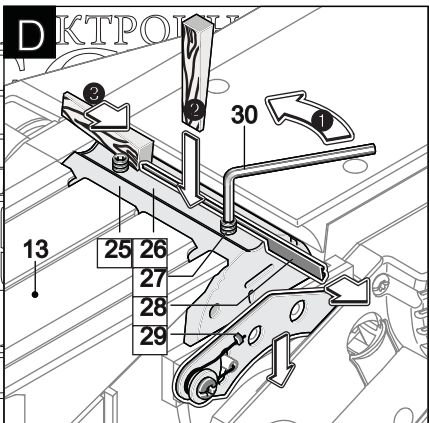
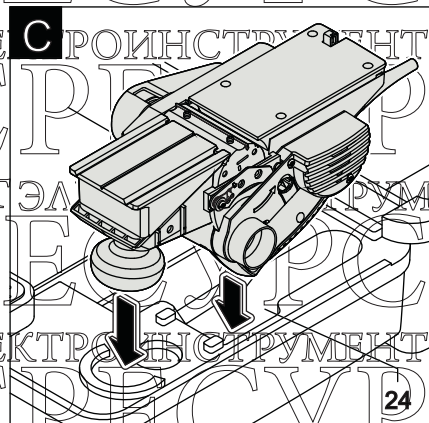
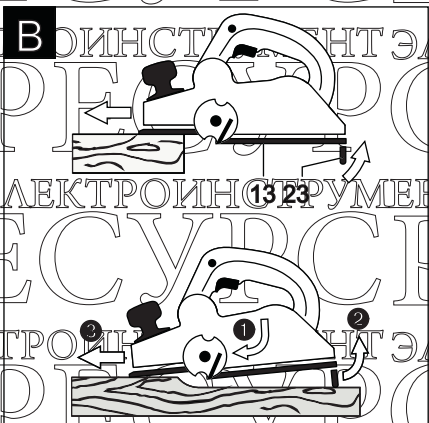
При монтаже строгального ножа обращайте внимание на то, чтобы строгальный нож был безупречно посажен в крепежной направляющей части зажимного элемента 26 и, чтобы строгальный нож был установлен заподлицо с боковой стороной задней части подошвы рубанка 13.

После этого, затяните крепежные винты 27.

Перед включением инструмента после монтажа ножей проверьте, затянуты ли надлежащим образом крепежные винты 27.

Ножевую головку 25 поверните от руки и позаботьтесь о том, чтобы строгальный нож нигде не задевал за какие-либо детали прибора.





24 mm
max

82mm

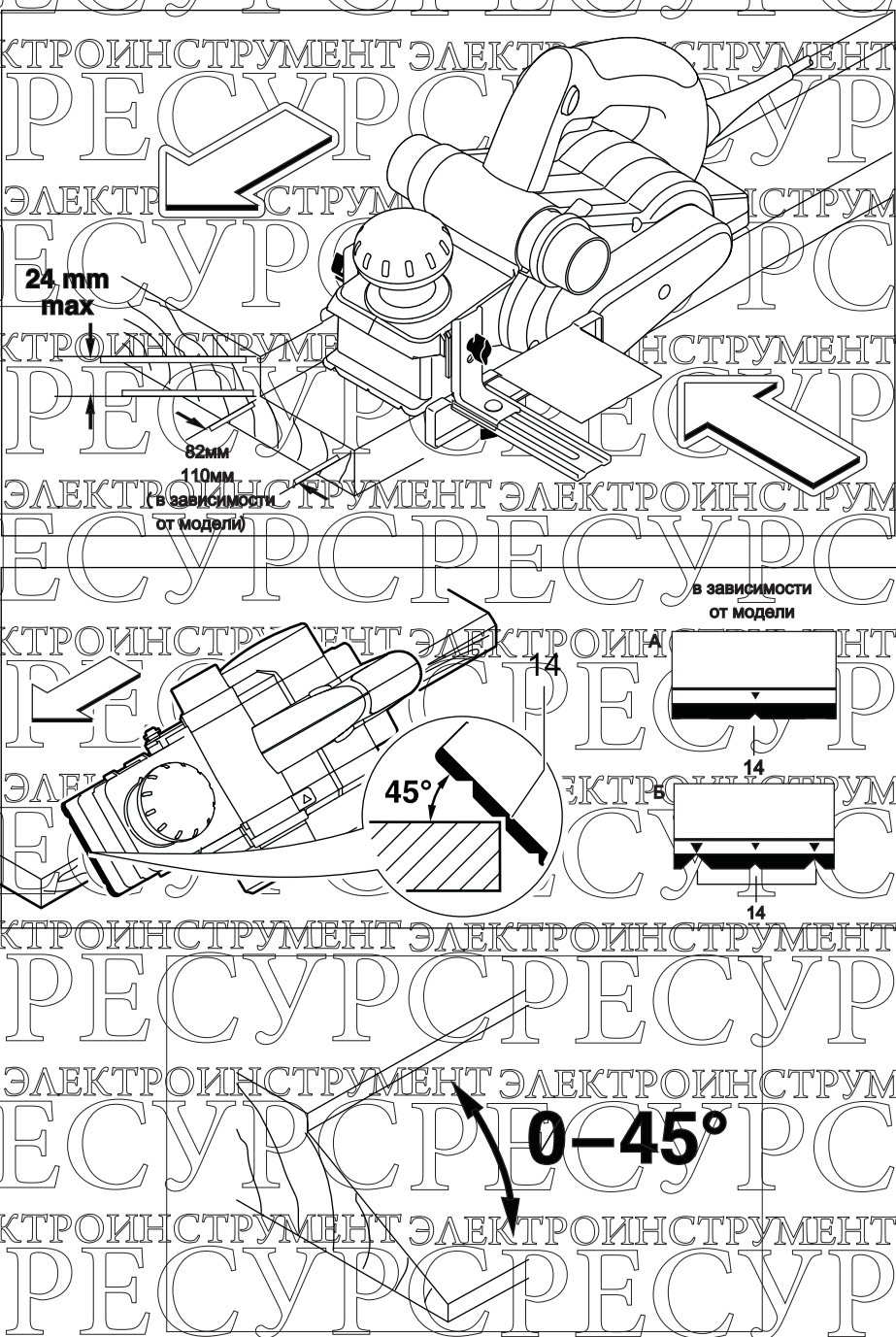
110mm

в зависимости
от модели

в зависимости
от модели

45°

0-45°



ВНИМАНИЕ!

Запрещается использовать неисправный электроинструмент, это может привести к травмам оператора. Обращайтесь в авторизованный сервисный центр при возникновении неисправностей.

ЗАМЕНА РАСХОДНЫХ МАТЕРИАЛОВ

Во время работы с электроинструментом рабочие поверхности расходных материалов изнашиваются. Своевременная замена расходных материалов гарантирует правильную, безотказную и безопасную работу электроинструмента и качественную обработку требуемого материала. Пользователь должен периодически заменять расходные материалы (сверла, диски, шлифовальные круги и т. п.). Для замены электрических щеток для электродвигателя необходимо обратиться в авторизованный сервисный центр. Щетки с конструкцией быстрого доступа разрешается заменять пользователю без обращения в сервисный центр. Уточните у продавца наличие конструкции быстрого доступа к щеткам. Для замены ремней, фиксаторов, втулок и т. п. требуется обязательное обращение в авторизованный сервисный центр.

ОБСЛУЖИВАНИЕ

В процессе эксплуатации необходимо бережно обращаться с электроинструментом. Проверяйте электроинструмент перед началом работы. Производите визуальный осмотр и проверяйте надежность крепления съемных пользовательских узлов. Не разбирайте корпус инструмента, внутри корпуса не содержатся узлы/части для обслуживания пользователем. При возникновении неполадок обращайтесь только в авторизованные сервисные центры, перечисленные в гарантийном талоне.

ОЧИСТКА

Очищайте электроинструмент от загрязнений, появляющихся в результате эксплуатации. При очистке электроинструмента запрещается использование абразивных чистящих средств, а так же спиртосодержащих средств и растворителей. Это может повредить корпус электроприбора. Используйте кусок ткани, смоченной водой. Если загрязнение значительное, можно использовать мыльную воду.

ХРАНЕНИЕ И ТРАНСПОРТИРОВКА

Храните электроинструмент в чистом и сухом месте. Если инструмент планируется хранить длительное время, то рекомендуется смазать тонким слоем смазки открытые металлические части электроинструмента, используя кусок ткани для нанесения смазки. Для хранения электроинструмента необходимо снять навесные принадлежности (рукоятки, защитные колпачки, ограничители и т. п.). Необходимо извлечь расходные материалы (насадки, сверла и т. п.). Для транспортировки необходимо снять навесные принадлежности (рукоятки, ручки, ограничители и т. п.). Извлечь расходные материалы (диски, насадки, сверла и т. п.). Рекомендуется производить транспортировку в оригинальной упаковке. Допускается транспортировка электроинструмента в специализированных кейсах для инструмента (приобретается отдельно).

ГАРАНТИИ ИЗГОТОВИТЕЛЯ (ПОСТАВЩИКА)

Условия гарантии перечислены в гарантийном талоне. Срок бесплатного гарантийного ремонта действителен при соблюдении предписаний настоящей инструкции по

эксплуатации.

Гарантия не распространяется на расходные материалы например: щетки, ремни, шлифовальные круги, отрезные круги, сверла, долото, пыльные полотна, режущие диски, аккумуляторные батареи и т. п. Расходные материалы меняются и приобретаются за счет пользователя.

При передаче электроинструмента в сервисный центр необходимо очистить электроинструмент от посторонних загрязнений (см. Пункт ОЧИСТКА).

УТИЛИЗАЦИЯ

Электроинструмент собран из современных и безопасных материалов. Однако в его конструкции могут содержаться материалы не воспринимаемые природной средой. Проконсультируйтесь у местной службы по поводу корректной утилизации отработавшего срок службы электроинструмента и расходных материалов. Для некоторых частей от электроинструмента может требоваться специальная утилизация.



Инструмент с электрическим приводом.
Для обработки древесины.
Не для коммерческого использования.
Перед использованием читайте инструкцию по эксплуатации.
При использовании соблюдайте меры безопасности.
Проверьте комплектацию и работоспособность при покупке.
Гарантия – см. Гарантийный талон.
Товар сертифицирован.
Произведено по заказу торговой марки "Ресурс", сделано в Китае в соответствии с Европейскими стандартами.
Дизайн, цвет и технические характеристики могут быть изменены без предварительного оповещения.
Заводы изготовители:
CHINA ZHEJIANG INTERNATIONAL ECONOMIC AND TECHNICAL COOPERATION CO., LTD. Add: 3# MaCheng Road, HANGZHOU city, P.R. CHINA
МАРИНА ДЖЕДЖИАНГ ИНТЕРНЕШНЛ ЭКОНОМИК АНД ТЕХНИКАЛ КОПЕРЕШН ЦО,ЛТД.
КИТАЙ, ХАНГЖОУ СИТИ, МАНЕНГ РОУД #3
ЧИНА ДЖЕА
KINPOW TRADING CO., LTD Add: 8F Building 9 North Bank Fortune Centre, Jiang Bei District, Ningbo, 315020 China
КИНПОУ ТРАДИНГ ЦО, ЛТД. Адрес: Китай, 315020 Нинбо, 8 Ф. Выдэнг 9, Норт Банк Фортуне Центр Бин Дистрик.
ZHEJIANG SWIRE WIND TOWER MADE CO., LTD Add: North City Industrial Zone, Yongkang, Zhejiang, China
ДЖЕДЖИАНГ СВИРЛ ВИНД ТУРС МЕИД ЦО, ЛТД. Адрес: Китай провинция Дзеджян, Юнканг
Свердловская индустриальная зона.