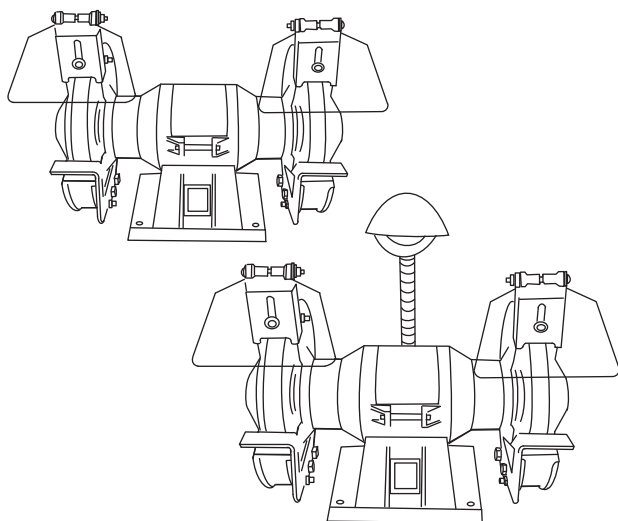


РЕСУРС



Заточные машины

РТЭ-170 / РТЭ-170А

РТЭ-180 / РТЭ-180А

РТЭ-200 / РТЭ-200А

РТЭ-350 / РТЭ-350А

ИНСТРУКЦИЯ ПО ЭКСПЛУАТАЦИИ



ВНИМАНИЕ! ПЕРЕД ПЕРВЫМ ВКЛЮЧЕНИЕМ ОБОРУДОВАНИЯ, ВНИМАТЕЛЬНО ИЗУЧИТЕ ИНСТРУКЦИЮ ПО ЭКСПЛУАТАЦИИ. СОХРАНИТЕ ДАННУЮ ИНСТРУКЦИЮ ПО ЭКСПЛУАТАЦИИ ДЛЯ ДАЛЬНЕЙШИХ СПРАВОК ПО РАБОТЕ ВАШЕГО ОБОРУДОВАНИЯ.



ОГЛАВЛЕНИЕ

ВАЖНАЯ ИНФОРМАЦИЯ	3
ОБЩИЕ МЕРЫ БЕЗОПАСНОСТИ	4
ТЕХНИЧЕСКИЕ ХАРАКТЕРИСТИКИ	7
ОПИСАНИЕ ДЕТАЛЕЙ ПРИБОРА	8
ИНСТРУКЦИЯ ПО ЭКСПЛУАТАЦИИ	9

ВАЖНАЯ ИНФОРМАЦИЯ

Вы приобрели продукцию бытового класса, НЕ ДЛЯ КОММЕРЧЕСКОГО ИСПОЛЬЗОВАНИЯ.

При работе следует соблюдать следующие правила:

- На каждые 15 минут работы – 15 минут отдыха.
- Напряжение в сети должно соответствовать значению, указанному на паспортной табличке инструмента.
- Ремонт инструмента должен производиться только квалифицированными специалистами в авторизованных сервисных центрах.
- Не разбирать инструмент.
- Содержать инструмент в чистоте, не подвергать воздействию дождя и других агрессивных воздействий.

Спасибо за приобретение продукции марки РЕСУРС.

Прочитайте данную инструкцию для правильного, безопасного и безотказного использования инструмента.

Предупреждение

Настоятельно не рекомендуется вносить какие-либо изменения в конструкцию данного электроинструмента, либо применять его не по назначению, а так же использовать любые приспособления или вспомогательные устройства, отличные от рекомендованных в данном руководстве это может привести к повреждению электроинструмента или травме оператора. При возникновении сомнений относительно применения электроинструмента, обратитесь в уполномоченный сервисный центр за консультацией.

Используйте инструмент строго по назначению

Не используйте инструмент для той работы, на которую он не был рассчитан в требуемом диапазоне мощностей (для выполнения тяжелых работ необходим инструмент, рассчитанный на тяжелые условия работы; для проведения легких работ достаточно маломощного инструмента). Не используйте инструмент для тех целей, для которых он не предназначен.

ОБЩИЕ МЕРЫ БЕЗОПАСНОСТИ

Пожалуйста, перед первым включением продукта, внимательно прочтите и следуйте указаниям данной инструкции. Она разработана специально для Вашей безопасности и безопасности других лиц, а так же для обеспечения длительного и безаварийного срока службы Вашего оборудования.

Предупреждение

Настоятельно не рекомендуется вносить какие-либо изменения в конструкцию электроинструмента, либо применять его не по назначению, а так же использовать любые приспособления или вспомогательные устройства, отличные от рекомендованных в данном руководстве – это может привести к повреждению электроинструмента или травме оператора. При возникновении сомнений относительно применения электроинструмента, обратитесь в уполномоченный сервисный центр за консультацией.

Используйте инструмент строго по назначению

Не используйте инструмент для той работы, на которую он не был рассчитан (для выполнения тяжелых работ необходим инструмент, рассчитанный на тяжелые условия работы; для проведения легких работ достаточно маломощного инструмента). Не используйте инструмент для тех целей, для которых он не предназначен. Данный инструмент относится к бытовому классу и не предназначен для коммерческого использования.

Рабочая зона

Загроможденные верстаки и рабочие зоны провоцируют несчастные случаи. Верстаки должны содержать в аккуратном состоянии. Полы должны быть чистыми и свободными от мусора. Особые меры предосторожности следует предпринимать в тех местах, где пол

является скользким вследствие наличия опилок или воска.

Производственная среда

Не подвергайте свой электроинструмент воздействию дождя и не используйте его во влажных или сырых местах. Поддерживайте хорошее освещение рабочей зоны. Не используйте инструменты с электрическим приводом в местах, где существует риск взрыва или пожара вследствие наличия горючих материалов, легковоспламеняющихся жидкостей, красок, лаков, бензина и т.д., воспламеняющихся газов и пыли, имеющей взрывной характер. В качестве меры предосторожности рекомендуется проконсультироваться со специалистом в отношении подходящего огнетушителя и способов его применения.

Позаботьтесь о детях и домашних животных

Не следует допускать детей и домашних животных к рабочей зоне. Не позволяйте детям прикасаться или эксплуатировать механическое оборудование или касаться удлинительных шнуров. Весь инструмент следует держать в недоступном для детей месте, предпочтительно хранить или запирать их в надежном шкафу или комнате на то время, когда эти инструменты не используются.

Индивидуальная безопасность

Одежда: не носите свободную одежду, ювелирные изделия или что-либо, что может попасть в движущиеся элементы (механизмы) инструмента.

Волосы: избегайте попадания волос в движущиеся элементы электроинструмента. Для удержания длинных волос носите защитные головные уборы.

Защита глаз: обязательным требованием является ношение защитных очков (обычные очки недостаточны для защиты глаз).

Защита органов слуха: рекомендуется использование средств защиты органов слуха в течение периодов длительной работы.

Обувь: в тех случаях, когда существует риск повреждения ног тяжелыми предметами или риск поскользнуться на мокром или скользком полу, следует носить соответствующую нескользящую защитную обувь.

Защита головы: в тех случаях, когда имеется риск падения предметов или удара о выступающие или низко расположенные препятствия, следует носить жесткую каску.

Защита органов дыхания: в случаях, когда операция механической обработки приводит к образованию пыли, надевайте противопылевые средства индивидуальной защиты.

Избегайте непреднамеренного пуска

Перед вставлением вилки инструмента в розетку сети электропитания, убедитесь в том, что переключатель находится в положении OFF (ВЫКЛ).

Оборудование для удаления пыли

Если электроинструмент оснащен устройством для удаления и сбора пыли, убедитесь в том, что он подключен надлежащим образом и находится в рабочем состоянии.

Отключайте инструменты с электроприводом

По завершении работы, обеспечьте отключение электроинструмента от сети электропитания. Отключайте электроинструмент от электропитания также перед выполнением обслуживания, смазкой или при выполнении регулировок и при замене таких приспособлений, как лезвия, сверла и резцы.

Удлинительные шнуры и катушки

Не применяйте двужильные удлинительные шнуры или катушки на инструментах с электроприводом с заземляющим контуром. Всегда

используйте трехжильные удлинительные шнуры или катушки с жилой заземления, соединенной с землей.

В случае необходимости использования инструмента с электроприводом вне помещения, используйте только удлинительные шнуры, предназначенные для использования вне помещений и имеющие соответствующую маркировку (W или WA).

Для удлинительных шнуров с длиной до 15 метров используйте поперечное сечение провода в $1,5 \text{ мм}^2$.

Для удлинительных шнуров с длиной свыше 15 метров используйте поперечное сечение провода в $2,5 \text{ мм}^2$.

Защищайте удлинительный шнур от острых предметов, избыточного тепла и размещения во влажном или мокром месте. Перед использованием устраняйте все повреждение удлинительного шнура.

Не прилагайте много усилий

Оставайтесь внимательным, следите за тем, что делаете, и используйте общие органы чувств при работе с электроинструментом. Не пользуйтесь электроинструментом в состоянии утомления, под действием лекарственных препаратов, алкогольного или наркотического опьянения. Невнимательность при работе с электроинструментом может привести к серьезной травме.

Заботливо ухаживайте за электроинструментом

Для более качественной и безопасной работы, сохраняйте режущие части инструмента наточенными и в чистом состоянии. Своевременно смазывайте и заменяйте вспомогательные приспособления и детали электроинструмента. Следите, чтобы вентиляционные пазы оставались чистыми и свободными от пыли. Заблокированные вентиляционные пазы могут вызвать перегрев и повреждение электродвигателя. Периодически проверяйте шнур электропитания

инструмента и, в случае его повреждения, обратитесь в уполномоченный сервисный центр для его замены. Работайте сухими, чистыми от масла и консистентной смазки руками.

Сохраняйте бдительность

Перед использованием электроинструмента, проверьте все детали и узлы на предмет их повреждения. Проверьте цельность корпуса электроинструмента, правильность настройки подвижных частей, убедитесь в том, что они не заедают. Проверьте наличие и работоспособность всех

переключателей (особенно ON/OFF) и деталей. При необходимости обратитесь в уполномоченный сервисный центр для их ремонта или замены.

Если электроинструмент требует крепления, убедитесь в том, что он надежно прикреплен к подходящему верстаку.

ВНИМАНИЕ!

Нарушение правил использования данного оборудования может привести к его повреждению, что в некоторых случаях не подлежит бесплатному гарантийному ремонту.

Ремонт должен осуществляться только квалифицированными лицами с использованием оригинальных запасных частей. Нарушение этого требования может привести к значительной опасности для пользователя.

Гарантийный ремонт оборудования осуществляется только в уполномоченных сервисных центрах компании производителя (см. гарантийный талон).

ТЕХНИЧЕСКИЕ ХАРАКТЕРИСТИКИ**РТЭ-170 / РТЭ-170А**

Мощность	170 Вт
Максимальная скорость без нагрузки	2840 об/мин
Диаметр диска	125 мм
Ширина диска	16 мм
Посадочное отверстие диска	12,7 мм
Напряжение/частота	230В/50 Гц
Вес (брутто/нетто)	4,6/4,1 кг

РТЭ-180 / РТЭ-180А

Мощность	180 Вт
Максимальная скорость без нагрузки	2840 об/мин
Диаметр диска	125 мм
Ширина диска	16 мм
Посадочное отверстие диска	12,7 мм
Напряжение/частота	230В/50Гц
Вес (брутто/нетто)	4,7/4,2 кг

РТЭ-200 / РТЭ-200А

Мощность	200 Вт
Максимальная скорость без нагрузки	2840 об/мин
Диаметр диска	150 мм
Ширина диска	16 мм
Посадочное отверстие диска	12,7 мм
Напряжение/частота	230В/50 Гц
Вес (брутто/нетто)	5,4/4,9 кг

РТЭ-350 / РТЭ-350А*

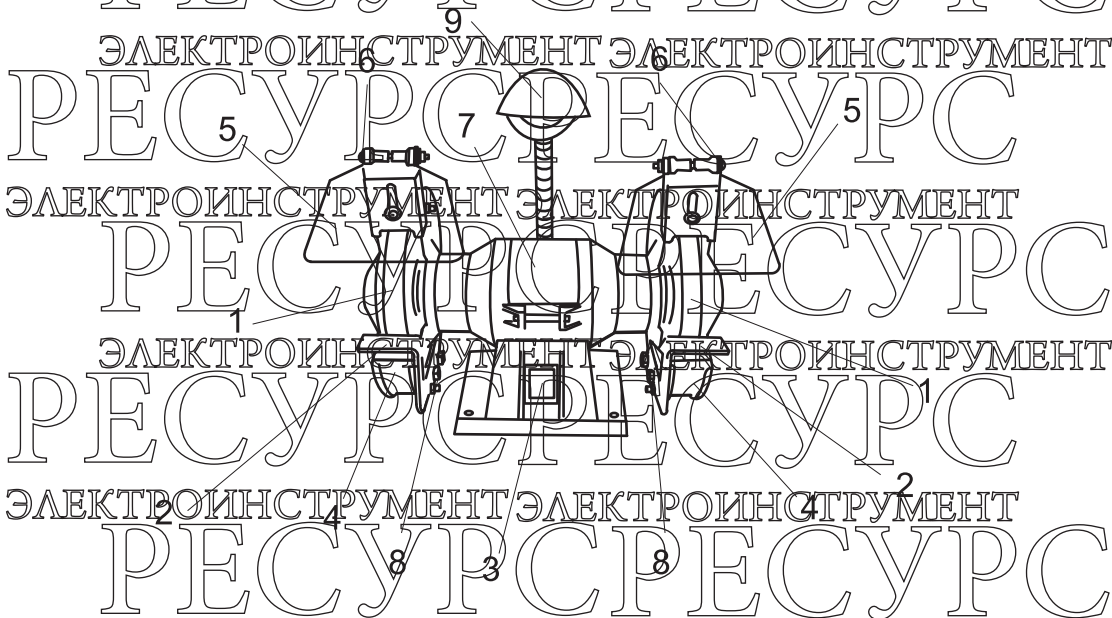
Мощность	350 Вт
Максимальная скорость без нагрузки	2840 об/мин
Диаметр диска	150 мм
Ширина диска	20 мм
Посадочное отверстие диска	12,7 мм
Напряжение/частота	230В/50 Гц
Вес (брутто/нетто)	8,5/7,5 кг

РТЭ-350А* - имеет регулятор оборотов 0-2840 об/мин.

ВНИМАНИЕ!

В связи с постоянным улучшением конструкции, электроинструмент может иметь изменения в конструкции и технических характеристиках, без предварительного оповещения пользователей.

ОПИСАНИЕ ДЕТАЛЕЙ ПРИБОРА



1. Абразивный круг
2. Металлическая площадка-опора
3. Клавиша включения/выключения (ON/OFF)
4. Защитный кожух
5. Корпус электродвигателя
6. Фиксатор защитного экрана
7. Корпус электродвигателя
8. Фиксатор площадки-опоры
9. Лампа освещения* (может отсутствовать в некоторых моделях)

ВНИМАНИЕ!

В связи с постоянным улучшением конструкции электроинструмент может иметь изменения в конструкции и технических характеристиках, без предварительного оповещения пользователей. Внешний аппарата на картинке может отличаться по форме корпуса и габаритам.

ИНСТРУКЦИЯ ПО ЭКСПЛУАТАЦИИ

РАСПАКОВКА

Аккуратно распакуйте прибор и необходимые части.
Сохраните упаковку для дальнейшего хранения. Удалите остатки упаковки с движущихся частей (если имеются).

НАЧАЛО РАБОТЫ

Перед началом работы, обязательно проверьте соответствие напряжения электросети и значениям питания, находящимся на технической наклейке, находящейся на корпусе прибора.

Обязательно монтируйте защитные экраны и опорные площадки. Надежно закрепляйте и проверяйте их фиксацию перед каждым включением.

Некоторые модели электроинструмента "Ресурс" имеют в своей конструкции высокомошные электродвигатели, которые при запуске потребляют большой ток (пусковой ток).

Проверьте возможность подключения мощных электроприборов к Вашей электросети (проконсультируйтесь с соответствующей службой).

Если электроинструмент используется в зимнее время, необходимо выдерживать электроинструмент при комнатной температуре в течении 2 часов при температуре не ниже 18-20°C. В случае появления конденсата, электроинструмент включать запрещено, до его полного высыхания.

ВКЛЮЧЕНИЕ (ON)

Плавно нажимайте на клавишу включения (ON/OFF) для того, чтобы включить электроинструмент. Смотрите рисунок с описанием деталей электроинструмента.
Произведите требуемые работы.

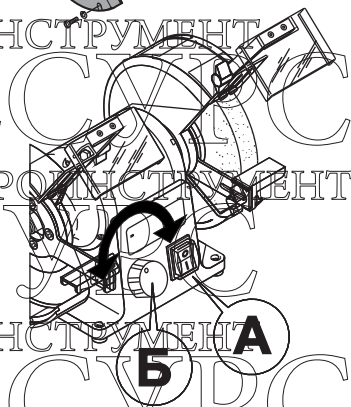
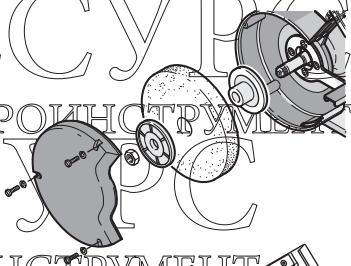
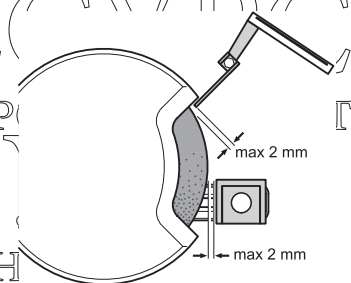
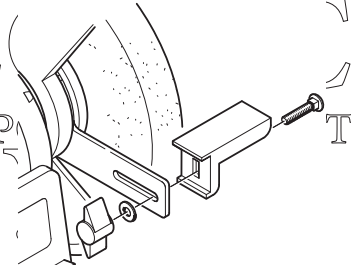
ПРИМЕЧАНИЕ

Модели, имеющие функцию плавного пуска, набирают обороты постепенно, работу в этом случае необходимо начинать только после того, как электродвигатель полностью разогнался и набрал полные рабочие обороты. Во время работы необходимо следить за работой электроинструмента. Помните невнимательное обращение с электроинструментом может привести к травме оператора.

РЕГУЛИРОВКА ОБОРОТОВ* (только для некоторых моделей)

Регулировка скорости вращения дисков осуществляется при помощи регулятора оборотов - Б (см. Рисунок.). Поверните регулятор оборотов по часовой или против часовой стрелке, чтобы подобрать комфортную скорость обработки материала.

Внимание: Избегайте сильной перегрузки станка или остановки дисков во время работы.



ВЫКЛЮЧЕНИЕ (OFF)

Для выключения электроинструмента прервите выполнение работы и удерживайте клавишу включения (ON/OFF). Смотрите рисунок с описанием деталей электроинструмента.

ВНИМАНИЕ!

Во время работы предотвращайте заклинивание движущихся частей электроинструмента. Соизмеряйте требуемый уровень работы с возможностями электроинструмента. Заклинивание может повредить электроинструмент.

ПРОЦЕСС РАБОТЫ С ЭЛЕКТРОИНСТРУМЕНТОМ

Электроинструмент «Ресурс» разработан для удобной и безопасной работы, однако в процессе работы необходимо соблюдать следующие основные правила.

Перед началом работы произведите пробное включение электроинструмента без нагрузки, чтобы убедиться в исправности работы электроинструмента.

Начинайте обработку материала, только при условии надежной фиксации обрабатываемого материала (заготовки).

Осуществляйте работу плавными уверенными движениями.

Данный электроинструмент необходимо выключать после 15-20 минут непрерывной работы.

Избегайте резких перекосов обрабатываемого материала относительно электроинструмента.

Исключайте попадание лишних предметов на обрабатываемую заготовку (материал).

Не прижимайте чрезмерно усиленно процессе работы.

Не совершайте сильных рывков и биений - это не увеличит производительность работы.

Отдыхайте каждый раз при возникновении усталости, это предотвратит возможное получение травмы и повысит качество работы.

ВНИМАНИЕ!

Некоторые изгибы и бежущие части в процессе работы могут нагреваться. Избегайте соприкосновения с горячими частями до и после работы.

Будьте внимательны, не располагайте руки по траектории или на оси режущих или рабочих элементов в процессе работы, это может привести к травме.

Придавайте равномерное усилие, каким образом, чтобы скорость вращения оставалась стабильной, не надавливайте сильно на заготовку - это может ее повредить.

Перемещайте заточиваемый материал (заготовку) равномерно и плавно, без рывков, не останавливаясь, тогда заточенная кромка будет качественной и ровной.

ВНИМАНИЕ!

Запрещается использовать неисправный электроинструмент, это может привести к травмам оператора. Обращайтесь в авторизованный сервисный центр при возникновении неисправностей.

ЗАМЕНА РАСХОДНЫХ МАТЕРИАЛОВ

Во время работы с электроинструментом рабочие поверхности расходных материалов изнашиваются. Своевременная замена расходных материалов гарантирует правильную, безотказную и безопасную работу электроинструмента и качественную обработку требуемого материала. Пользователь должен периодически заменять расходные материалы (диски, шлифовальные круги и т. п.). Для замены электрических щеток для электродвигателя необходимо обратиться в авторизованный сервисный центр. Щетки с

ОЧИСТКА

Очищайте электроинструмент от загрязнений, появляющихся в результате эксплуатации.

При очистке электроинструмента запрещается использование абразивных чистящих средств, а также спиртосодержащих средств и растворителей. Это может повредить корпус электроприбора.

Используйте кусок ткани, смоченной водой. Если загрязнение значительное, можно использовать мыльную воду.

ХРАНЕНИЕ И ТРАНСПОРТИРОВКА

Храните электроинструмент в чистом и сухом месте.

Если инструмент планируется хранить длительное время, то рекомендуется смазать тонким слоем смазки открытые металлические части электроинструмента, используя кусок ткани для нанесения смазки.

Для хранения электроинструмента необходимо снять навесные принадлежности (рукоятки, ручки, ограничители и т. п.). Необходимо извлечь расходные материалы (диски, насадки, сверла и т. п.).

Для транспортировки необходимо снять навесные принадлежности (рукоятки, ручки, ограничители и т. п.). Извлечь расходные материалы (диски, насадки, сверла и т. п.). Рекомендуется производить транспортировку в оригинальной упаковке. Допускается транспортировка электроинструмента в специализированных кейсах для инструмента (приобретается отдельно).

ГАРАНТИИ ИЗГОТОВИТЕЛЯ (ПОСТАВЩИКА)

Условия гарантии перечислены в гарантийном талоне "Ресурс". Срок бесплатного гарантийного ремонта действителен при соблюдении предписаний настоящей инструкции по эксплуатации.

Гарантия не распространяется на расходные материалы например: щетки, ремни, шлифовальные круги, отрезные круги, сверла, долото, пыльные полотна, режущие диски и т. п. Расходные материалы меняются и приобретаются за счет пользователя.

При передаче электроинструмента в сервисный центр необходимо отметить электроинструмент от сторонних загрязнений (см. Пункт **ОЧИСТКА**).

УТИЛИЗАЦИЯ

Компания "Ресурс" заботится о загрязнении окружающей среды. Электроинструмент "Ресурс" собран из современных и безопасных материалов. Однако, в его конструкции могут содержаться материалы, не воспринимаемые природой.

Проконсультируйтесь у местной службы по поводу корректной утилизации отработавшего срок службы электроинструмента и расходных материалов. Для некоторых частей от электроинструмента может требоваться специальная утилизация.



РЕСУРС
ЭЛЕКТРОИНСТРУМЕНТ

ИПРП "РЕСУРС", ООО. Адрес: РФ, Бийск, Заводская, Чистая Бровка, 3-й сектор, Мест. 13 (130000)
ИПТОО "РЕСУРС", ООО. Адрес: РФ, Бийск, Заводская, Чистая Бровка, 3-й сектор, Мест. 13 (130000)
ИПТОО "РЕСУРС" ООО. Адрес: РФ, Бийск, Заводская, Чистая Бровка, 3-й сектор, Мест. 13 (130000)
ИПТОО "РЕСУРС" ООО. Адрес: РФ, Бийск, Заводская, Чистая Бровка, 3-й сектор, Мест. 13 (130000)
ИПТОО "РЕСУРС" ООО. Адрес: РФ, Бийск, Заводская, Чистая Бровка, 3-й сектор, Мест. 13 (130000)
ИПТОО "РЕСУРС" ООО. Адрес: РФ, Бийск, Заводская, Чистая Бровка, 3-й сектор, Мест. 13 (130000)
ИПТОО "РЕСУРС" ООО. Адрес: РФ, Бийск, Заводская, Чистая Бровка, 3-й сектор, Мест. 13 (130000)
ИПТОО "РЕСУРС" ООО. Адрес: РФ, Бийск, Заводская, Чистая Бровка, 3-й сектор, Мест. 13 (130000)
ИПТОО "РЕСУРС" ООО. Адрес: РФ, Бийск, Заводская, Чистая Бровка, 3-й сектор, Мест. 13 (130000)
ИПТОО "РЕСУРС" ООО. Адрес: РФ, Бийск, Заводская, Чистая Бровка, 3-й сектор, Мест. 13 (130000)