



РУКОВОДСТВО ПОЛЬЗОВАТЕЛЯ  
Автомобильный видеорегистратор  
Модель RITMIX AVR-832



- *Благодарим Вас за приобретение автомобильного видеорегистратора RITMIX AVR-832*
- *Перед использованием просьба убедиться, что Вы прочитали и поняли данное руководство.*
- *Сохраняйте руководство в легкодоступном месте.*
- *С полной линейкой продуктов RITMIX и особенностями моделей можно ознакомиться на [www.ritmixrussia.ru](http://www.ritmixrussia.ru)*

## ВНИМАНИЕ!

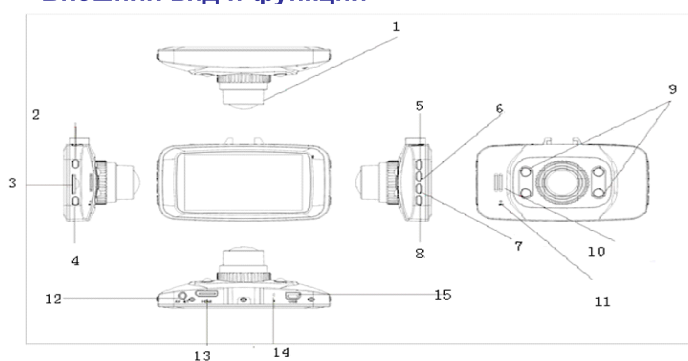
- ◆ Перед первым применением необходимо предварительно полностью зарядить аккумулятор видеорегистратора через входящий в комплект автомобильный адаптер от бортовой сети автомобиля. Пожалуйста, перед каждым использованием проверьте настройки и режим видеозаписи в течение 5 – 10 минут. После первой полной зарядки аккумулятора, а также после зарядки полностью севшего аккумулятора после длительного перерыва в использовании, нажмите RESET перед включением устройства.

! / GPS mini USB ( " " ) .

- ◆ С видеорегистратором необходимо использовать только новые либо корректно отформатированные неизношенные карты памяти с поддержкой высокой скорости передачи данных не менее чем класса 4 (желательно класса 6 и старше). Используйте только высококачественные оригинальные карты памяти ведущих производителей. Не храните посторонние файлы на карте памяти видеорегистратора, т.к. это может повлечь сбой видеозаписи. Применяемая карта памяти должна использоваться только для записей данного видеорегистратора. На случаи некорректной работы устройства в результате использования некачественных, контрафактных, технически несоответствующих карт памяти гарантийные обязательства не распространяются.
- ◆ Не устанавливайте и не извлекайте карту памяти при включенном видеорегистраторе. В противном случае возможно повреждение устройства и записанных видеофайлов.
- ◆ Для обеспечения записи в штатном режиме карта памяти должна содержать минимум 100MB свободного пространства.
- ◆ Устройство должно использоваться только с входящими в комплект аксессуарами. Наша компания не несет ответственности за возможные повреждения изделия в случае применения посторонних аксессуаров.

- ◆ Для подачи питания от бортовой сети автомобиля на устройство используйте штатный автомобильный адаптер. Подсоединяйте кабель питания регистратора только лишь после запуска двигателя автомашины. Внезапное повышение напряжения при запуске двигателя может повредить устройство. При использовании обычного источника питания необходимо проконсультироваться со специалистом, в противном случае возможно повреждение устройства или его некорректная работа. На случаи выхода прибора из строя в результате нарушения требований к энергоснабжению гарантийные обязательства не распространяются.
- ◆ Наша компания не несет ответственности за возможные повреждения, разрядку аккумулятора, возгорание или взрыв в результате использования обычного источника питания по самовольному усмотрению пользователя.
- ◆ Гарантийные обязательства не распространяются на случаи неправильной эксплуатации, самовольный демонтаж, нарушения энергоснабжения, стихийные бедствия и т.д.
- ◆ Не подвергайте устройство заметным механическим воздействиям, не допускайте попадание инородных тел во внутреннюю часть устройства, не подвергайте значительным термическим воздействиям (нагревание, охлаждение), воздействию химически активных веществ (бензины, растворители, реагенты и т. д.), попаданию влаги, пыли и т. д.
- ◆ Не осуществляйте самостоятельно демонтаж и замену элемента питания устройства, т.к. элемент питания является взрывоопасным элементом.
- ◆ Гарантийный период составляет 1 (один) год с даты приобретения для устройства и 6 (шесть месяцев) с даты приобретения на аксессуары (адаптер питания, USB-кабель, комплект крепления и т. д.).

## Внешний вид и функции



1. Объектив

2. Кнопка Включение / Выключение (Вкл/Выкл), подсветка

3. Micro SD слот

4. Видеозапись/фотосъемка /подтверждение – **кнопка ОК**

5. **Кнопка Меню/SOS/MUTE**(вкл/выкл MIC)

6. **Кнопка вверх /+**

7. **Кнопка вниз /-**

8. **Кнопка Режим /SOS**

9. Вспышка, подсветка

10. Динамик

11. Микрофон

12. ТВ порт

13. HDMI порт

14. Сброс (Reset)

15. USB

#### Комплектация:

- Автомобильный видеорегиcтpатор RITMIX AVR-832
- Автомобильный адаптер 12/24В на 5В
- Кабель USB –USB mini
- Кабель HDMI
- Комплект крепления
- Руководство пользователя
- Гарантийный талон

#### 1. Подготовка к использованию

Данное устройство оснащено полимерным литиевым аккумулятором

Индикатор емкости батареи.



Батарея полностью  
заряжена



Средний уровень  
заряда



Низкий уровень  
заряда

#### Зарядка

1. Подключите зарядное устройство к видеорегиcтpатору с помощью USB порта, **после включения устройства зарядка аккумулятора не может быть выполнена**; зарядка начнется только после повторного нажатия **кнопки вкл/выкл**; во время зарядки будет гореть индикатор; после завершения процесса зарядки индикатор потухнет.

После первой полной зарядки аккумулятора, а также после зарядки полностью севшего аккумулятора после длительного перерыва в использовании, нажмите RESET перед включением устройства.

2. Для выполнения зарядки от компьютера, подключите видеорегиcтpатор к компьютеру с помощью USB провода, **после включения зарядка не может быть выполнена**; зарядка начнется только после повторного нажатия кнопки **вкл/выкл**; во время зарядки будет гореть индикатор; после завершения зарядки индикатор потухнет.

#### 2. Установка и извлечение TF карты

1. Вставьте TF карту в TF слот видеорегиcтpатора так, чтоб TF карта надежно закрепилась в слоте плавным движением до фиксации (щелчка). Руководствуйтесь пометкой на корпусе (карту направляйте в разъем гранью с контактами, повернув контактами к дисплею устройства)

2. Для извлечения, нажмите слегка на TF карту, после чего пружина вытолкнет TF карту и ее можно будет извлечь.

**Обратите внимание:**

1. Обратите внимание на угол установки TF карты, попытка установить TF карту под неправильным углом может привести к повреждению видеорегистратора и TF карты.
2. После установки TF карты аппарат может перевести TF карту в режим хранения, а некоторые файлы TF карты могут не распознаваться.
3. В случае если TF карта и видеокамера идентифицируются как несовместимые, попробуйте еще раз вставить TF карту или поменяйте карту на другую.
4. Максимально поддерживает 32G. Рекомендуется использование карт не ниже 4 класса, желательно 6 класса и выше.

**3. Начало эксплуатации**

1. Присоедините крепление к видеорегистратору, а крепление установите на лобовое стекло автомобиля; предварительно очистите соответствующий участок поверхности сухой мягкой тканью.
2. Включите зажигание автомобиля.
3. Через автомобильный адаптер подключите видеорегистратор к бортовой сети автомобиля; видеорегистратор переходит к видеосъемке в автоматическом режиме.

**4. Настройка языка**

Перед первым использованием видеорегистратора необходимо выполнить настройку языка, даты и времени.

1. Включите видеорегистратор, войдите в режим системных настроек (Удерживанием кнопки **Меню**).
2. Нажмите кнопку **вверх** или кнопку **вниз**, выберите **【Язык】**, нажмите кнопку **OK** для входа в меню выбора языка
3. Нажмите кнопку **вверх** или кнопку **вниз**, выберите язык, затем нажмите кнопку **кнопку OK** для подтверждения.
4. Нажмите кнопку **Меню** для выхода из настроек.

**5. Настройки даты и времени**

1. Включите видеорегистратор войдите в режим системных настроек (Удерживанием кнопки **Меню**).
2. Нажмите кнопку **вверх** или кнопку **вниз**, выберите **【Дату и время】**, нажмите кнопку **OK** для входа в меню настройки даты и времени. Нажмите кнопку **вверх** или кнопку **вниз**, выберите год, месяц, дату, час, минуты и формат отображения даты.
3. Нажмите кнопку **OK** для подтверждения.
4. Нажмите кнопку **Меню** для выхода из настроек.

## 6. Основные операции

### Включение и выключение видеорегистратора

1. Нажмите **кнопку Вкл/Выкл** на 1 секунду для включения; еще раз нажмите **кнопку Вкл/Выкл** на 3 секунды для выключения
2. При подключении автомобильного зарядного устройства, видеорегистратор автоматически включится, при отключении- автоматически выключится.

### Переключение режима


Нажмите **кнопку Режим** для переключения между режимами видеосъемки / фотосъемки / воспроизведения;



- видеосъемка;



- фотосъемка; иконка отображается в верхнем левом углу экрана.

Иконка	Режим	Описание
	Режим видео	Создание и редактирование видеозаписи
	Режим фотосъемки	Создание статических снимков
	Режим воспроизведения	Воспроизведение видео и фото

Находясь в любом из режимов, можно переключиться в любой другой режим нажатием кнопки смены режима.

### Видеосъемка

1. После входа устройства в режим видеосъемки в левом верхнем углу появится



иконка ;

2. В режиме видеосъемки нажмите **кнопку ОК** для начала записи, во время видеозаписи в левом верхнем углу будет мигать  ;

3. Еще раз нажмите **кнопку ОК** для остановки записи, значок  в левом верхнем углу потухнет.

При подключении автомобильного зарядного устройства, камера автоматически включится и начнет запись, одновременно выполняя зарядку. Если в процессе записи устройство будет подвержено сильному толчку, то оно выполнит фиксацию и сохранение последних записанных файлов, что поможет предотвратить их повреждение.

Во время записи нажмите кнопку вверх (кнопка вкл/выкл MIC) для включения или отключения звука MIC. Нажмите кнопку вниз (кнопка SOS) для экстренной ручной блокировки файла, что поможет защитить текущий файл от перезаписи.

### Фотосъемка

1. После входа устройства в режим фотосъемки в левом верхнем углу появится



иконка

2. В режиме фотосъемки нажмите **кнопку ОК**, камера на несколько секунд войдет в режим просмотра фото файла, после завершения съемки постарайтесь не трясти камеру, чтобы не повлиять на качество изображения.

### Настройки

После появления экрана меню (нажмите **кнопку Меню**), выполните соответствующие настройки нажатием **кнопку вверх**, **вниз**, **кнопки ОК**.

#### 1. Меню видеосъемки:

1. После включения переведите камеру в режиме видеосъемки.
2. Нажмите **кнопку меню**, на экране появится меню видеосъемки.
3. Нажмите **кнопку ОК** для входа в режим меню видеосъемки.
4. Нажмите **кнопку вверх** или **кнопку вниз** для выбора необходимой опции.
5. Нажмите **кнопку ОК** для входа в выбранную опцию.
6. Нажмите **кнопку вверх** или **кнопку вниз** для выполнения настройки.
7. Нажмите **кнопку ОК** для подтверждения
8. Нажмите **кнопку меню** для выхода

**Меню видеосъемки:**

Опция	Можно выбрать опции и функции
Разрешение	Выбор размера видеоизображения. Предлагается выбор между двумя опциями <b>FHD 1080P HD720P</b>
видеосъемка	Выбор продолжительности видеозаписи
Детектор движения	В режиме ожидания включите данную функцию; когда камера зафиксирует движение, запись начнется автоматически. Предлагается выбор между следующими опциями: вкл/выкл.

**2. Меню фотосъемки**

1. После включения переведите камеру в режим фотосъемки (нажмите **кнопку Режим, настройка**).
2. Нажмите **кнопку меню**, на экране появится меню фотосъемки.
3. Нажмите **кнопку ОК** для входа в режим меню фотосъемки.
4. Нажмите **кнопку вверх** или **кнопку вниз** для выбора необходимой опции.
5. Нажмите **кнопку ОК** для входа в выбранную опцию.
6. Нажмите **кнопку вверх** или **кнопку вниз**, для выполнения настройки.
7. Нажмите **кнопку ОК** для подтверждения
8. Нажмите **кнопку меню** для выхода

**Меню фотосъемки:**

Опция	Можно выбрать опции и функции
Разрешение	Выбор размера изображения

**3. Меню системных настроек**

1. После включения переведите камеру в режим системных настроек (нажмите **кнопку Режим, настройка**).
2. Нажмите **кнопку вниз** для выбора меню системных настроек.
3. Нажмите **кнопку ОК** для входа в режим меню системных настроек.
4. Нажмите **кнопку вверх** или **кнопку вниз** для выбора необходимой опции.
5. Нажмите **кнопку ОК** для входа в выбранную опцию.

6. Нажмите **кнопку вверх** или **кнопку вниз**, для выполнения настройки.
7. Нажмите **кнопку ОК** для подтверждения
8. Нажмите **кнопку меню** для выхода

**Меню системных настроек:**

Опция	Предлагаемые опции и функции
Датчик сотрясения (G-сенсор)	Предлагается выбор из 2 опций: <b>【Вкл】</b> : если датчик включен, устройство сможет отреагировать на сильный толчок и зафиксировать текущий файл видеозаписи, защитив его от перезаписи при переполнении карты памяти. При этом файл помещается в папку <b>【Экстренные записи】</b> <b>【Выкл】</b> : датчик отключен
Звук	<b>【Звук видеозаписи】</b> : вкл/выкл <b>【Звук кнопок】</b> : вкл/выкл <b>【Громкость звука】</b> : регулируется нажатием кнопки смены режима
Автоматическое выключение	В целях экономного использования батареи, устройство будет выключаться автоматически после определенного периода бездействия. Предлагается выбор из 4 опций: : <b>【Выкл】</b> / <b>【1 минута】</b> / <b>【3 минуты】</b> / <b>【5 минут】</b>
Инфракрасный луч	Предлагается выбор из 2 опций: <b>【Вкл】</b> / <b>【Выкл】</b> . Действие ИК подсветки заметно, если в поле объектива нет лучей сильных точечных источников света (фонари, фары). Дальность освещения встроенных ИК-диодов около 30-50см. Может быть применена для съемки вне машины в неосвещенном месте повреждений на корпусе автомобиля.

Дата и время	Подробная инструкция указана в «Подготовке к использованию»
Язык	Выбор языка отображения меню и другой информации: <b>[ENG]</b> :английский, <b>[RUS]</b> :русский
Частота тока	Выберите частоту тока в зависимости от региона проживания: <b>[50HZ]</b> или <b>[60HZ]</b> .
Видео выход	Видео с камеры можно просматривать на объективе телевизора. Выберите тип видео выхода в зависимости от региона проживания: NTSC или PAL <b>[PAL]</b> : Россия, Китай, Европа и т.д. <b>[NTSC]</b> :Америка, Япония и т.д.
Форматирование	После форматирования все данные с карт памяти будут удалены (включая зафиксированные файлы). Перед выполнением форматирования рекомендуется создать копии важных файлов. <b>[Да]</b> / <b>[Нет]</b> .
	<b>[Возврат к настройкам по умолчанию]</b> : Все настройки меню и настройки кнопок возвращаются к заводским параметрам. <b>[Информация о системе]</b> : Отображается версия системы F/W <b>[Информация о карте памяти]</b> : Отображается информация о карте памяти

#### Воспроизведение

##### 1. Воспроизведение видеозаписи

1. Включите устройство
2. Нажмите кнопку **Режим, настройка** для перехода в режим воспроизведения, нажмите кнопку **вверх** или кнопку **вниз** для выбора необходимого видео файла.
3. Нажмите кнопку **OK** для воспроизведения выбранного файла.

## 2. Просмотр изображений

1. Включите устройство
2. Нажмите **кнопку Режим, настройка** для перехода в режим воспроизведения, нажмите **кнопку вверх** или **кнопку вниз** для просмотра изображений.

## 3. Меню воспроизведения

В режиме воспроизведения можно удалять и фиксировать файлы:

1. Включите камеру, войдите в режим **меню** системных настроек
2. Нажмите **кнопку вверх** или **кнопку вниз** для выбора типа папок, подтвердите выбор.
3. Нажмите **кнопку Режим, настройка** для перехода в режим воспроизведения, нажмите **кнопку вверх** или **кнопку вниз** для выбора необходимого видео файла.
4. Нажмите **кнопку меню** для перехода в режим меню воспроизведения, нажмите **кнопку вверх** или **кнопку вниз**.
5. Нажатием **кнопки ОК, вверх** и **вниз** для перехода к следующей опции, нажатием **кнопки ОК** для подтверждения.
6. Нажмите **кнопку Меню** для выхода.

### Меню воспроизведения

Удаление	[Удалить выбранный файл] : удаление выбранного файла [Удалить все] : удалить все файлы
	выбранного файла

### Подсоединение

#### Подсоединение видеорегистратора к телевизору

После подключения видеорегистратора к телевизору с помощью HDMI кабеля экран телевизора будет отображать изображение с видеорегистратора.

1. Подсоедините телевизор к видеорегистратору с помощью прилагаемого HDMI кабеля.
2. Включите видеорегистратор и телевизор, переключите телевизор на канал видеовхода HDMI.
3. Когда видеорегистратор находится в режиме съемки (фотосъемки, видеосъемки или аудиозаписи), Вы можете просматривать запись на экране телевизора.
4. Когда видеорегистратор находится в режиме воспроизведения, Вы можете просматривать видео и фото, а также прослушивать аудио файлы с помощью телевизора.

#### Подключение видеорегистратора к компьютеру

Подключите видеорегистратор к компьютеру с помощью USB кабеля, видеорегистратор включится автоматически, откройте ярлык «Мой компьютер» на рабочем столе, откройте съемный диск, найдите там необходимую папку с файлами.

Обратите внимание : установка драйверов не требуется. Когда аппарат находится во включенном режиме можно пользоваться съемным диском.

Примечание: если ненадлежащее использование данного аппарата приведет к его зависанию, нажмите кнопку Сброс, затем включите аппарат заново, аппарат вернется в нормальный режим работы.

### Технические характеристики

Размер ЖК-экрана	2.7" 960*240 LCD(16:9)
Объектив	170 градусов A+ объектив с высоким разрешением и расширенным углом обзора.
Выбор языка	Английский/Русский
Видео	Full HD 1080p, HD 720p
Видео формат	MOV (H.264)
Формат фото	JPG
Карта памяти TF	TF
Микрофон	Встроенный

Частота света	50Hz/60Hz
ТВ-выход	NTSC/PAL
USBпорт	USB2.0
Батарея	3.7V 300 mA

**Примечание:** в технические характеристики, внешний вид, функционал и комплектацию могут вноситься изменения без предварительного уведомления.

- ❖ При производстве Ritmix проводится многократный контроль качества изделий.
- ❖ В случае неисправности устройства – просьба обращаться в авторизованный RITMIX сервисный центр. Список сервисных центров по городам – в прилагаемом гарантийном талоне.
- ❖ Пользователь единолично ответственен за содержание и просмотр видеозаписей.
- ❖ На аксессуары гарантия составляет 6 месяцев со дня продажи (адаптер питания в прикуриватель, комплект крепления, кабель и т.д.)

## **Возможные проблемы, их причины и порядок устранения.**

Уважаемый покупатель, для корректной работы устройства необходимо сначала подключить кабель GPS от держателя в его разъем, затем подключать кабель питания к регистратору. При выключении – в обратном порядке, сначала отключить питание, затем – при необходимости отключения – отсоединить кабель GPS из разъема.

Подключение / отключение кабеля GPS в разъем работающего (подключенного к внешнему питанию) регистратора приводит к перепаду напряжения, сбою в питании регистратора и его возможному зависанию. Если это случилось, перезагрузите устройство кнопкой RESET и избегайте неверного порядка подключения.

### **1) Видеорегистратор не включается:**

- Низкий уровень заряда аккумулятора – необходимо подключить устройство к питанию.
- Плохое закрепление кабеля питания в разъеме регистратора либо в автомобильном прикуривателе. Неисправность автомобильного прикуривателя.
- Внутри видеорегистратора скопился конденсат.
- Неисправность кнопки Питание.

**Внимание! Если видеорегистратор внезапно отключается – проверьте в меню, не установлена ли у Вас функция Автоотключения или Отключения по таймеру.**

### **2) Видеорегистратор не заряжается:**

- Адаптер зарядного устройства не подключен к питанию или подключен неверно
- Автомобильный прикуриватель или розетка неисправны
- Аккумулятор потерял способность накапливать заряд

### **3) Видеорегистратор не записывает видео, ошибка карты памяти**

- Сообщение о не установленной карте памяти или ошибке записи данных на карту памяти. Если вы видите сообщение "НЕТ КАРТЫ / ОШИБКА КАРТЫ / ERROR" при включении устройства – отформатируйте карту через меню настроек видеорегистратора либо замените карту на новую. Возможно, на карте памяти были записаны посторонние файлы, которые вызывали ошибку устройства при попытке их распознавания.

- Карта памяти установлена неверно – проверьте правильность установки.

- Недостаточны емкость карты или класс карты. Замените карту на новую с поддержкой высокой скорости передачи, класса 6 и старше.

**Внимание! Если запись видео самостоятельно возобновляется (мигает красный индикатор), после того как вы остановили запись кнопкой ОК – проверьте, не установлена ли запись по датчику движения. Для остановки процесса записи по датчику движения нужно отключить этот режим в меню, а затем остановить видеозапись кнопкой ОК.**

### **4) Не записывается звук**

Проверьте, включен ли микрофон аудиозаписи?

**5) Изображение нечеткое, помехи**

Загрязнения на поверхности объектива, грязное стекло автомобиля в поле обзора камеры, видеокарта компьютера не способна воспроизводить без рывков и помех видео в разрешении Full HD.

**6) Не удается установить соединение с компьютером**

Неисправность USB кабеля. Неисправность USB-разъема компьютера либо регистратора.

**7) Не выводится изображение при подключении к телевизору.**

- кабель возможно неплотно или неверно подключен

- Неверные настройки телевизора, не выбран соответствующий канал входа на телевизоре.

**8) Видеорегистратор завис (нет изображения на дисплее, не реагирует ни на какие нажатия кнопок)**

Некорректная операция, в частности – извлечение карты во время видеозаписи, ошибочные или беспорядочные нажатия кнопок, посторонние файлы на вставленной в видеорегистратор карте памяти. Отформатируйте карту памяти. Выключите видеорегистратор и нажмите тонким предметом на RESET для принудительной перезагрузки системы.

Видеорегистратор Ritmix имеет ЖК-дисплей, который после хранения при отрицательных температурах (например, ночью в бардачке машины в зимнее время) – рекомендуется перед использованием некоторое время прогреть (не менее 20 мин в плюсовой температуре). Это позволит избежать сбоя в работе экрана и устройства в целом, а также предохраняет от образования конденсата на оптике.

Если регистратор забрали на ночь домой, после чего принесли в машину с отрицательной температурой в салоне и включили, устройство будет работать корректно, т.к. с первой же минуты процессор, разогреваясь, не даёт экрану "замерзнуть". При этом рабочая температура – эксплуатации, а не предварительного продолжительного хранения – составляет от -20°C до +50°C – что подтверждено лабораторными тестами.

Уважаемый покупатель! Часто ситуация на дороге развивается непредсказуемо и неожиданно, и даже при небольшой аварии несложно растеряться. Ниже мы разместили некоторые практические советы и рекомендации по применению видеорегистратора в случае ДТП и при общении с инспектором ДПС. Мы, команда разработчиков Ритмикс, будем рады, если наши советы и рекомендации оказались полезными и помогли защите Ваших прав.

## **Правила общения с инспектором ДПС**

Использованы материалы с сайта «Ассоциация защиты прав водителей» <http://www.azpv.ru>

### **Правило 1.**

Если Вас остановили на дороге и инспектор ДПС обозначил своё желание составить протокол об административном правонарушении - требуйте защитника! Зачастую водители, растерявшись, даже не вспоминают о том, что у них есть такое право. Для этого необходимо в графу «Объяснения» протокола вписать фразу о том, что Вы нуждаетесь в юридической помощи с момента возбуждения дела об административном правонарушении. При этом можно сослаться на ч.1 ст.25.1 КоАП РФ. После этого закон дает вам фору – до 2 суток, после чего процессуальные действия продолжатся, но уже не на дороге, а в ГИБДД и в присутствии юриста. Если инспектор ГИБДД Вам откажет - у вас появится основание оспорить протокол в суде, так как было нарушено Ваше конституционное право на защиту.

**Правило 2.**

Нет смысла отказываться от подписей в протоколе. Инспектор ДПС имеет право сделать запись «от подписи отказался» и протокол будет считаться оформленным надлежащим образом. Лучше если в графе «объяснение нарушителя» Вы выразите свое отношение к произошедшему событию. Даже короткое пояснение: «с протоколом не согласен» позволит вам в последствии занять любую позицию: как представить доказательства Вашей невиновности, так и (если вдруг Вы действительно нарушили правила и раскаялись) признать вину. В любом случае, позицию выработать лучше «с холодным сердцем», а не на месте, когда зачастую Вас переполняют противоречивые чувства. Еще лучше, если Вы подробно напишите, в чем, по Вашему мнению, неправомерность привлечения Вас к ответственности. Такие формулировки могут начинаться с фраз: «автомобилем не управлял...», «алкоголь не употреблял...», «на встречную полосу не выезжал...», «обгон не совершал...» и других. При этом сильным ходом было бы указать сразу и свидетелей в протоколе – их фамилии, адреса, или хотя бы марки автомобилей и гос. номера.

**Правило 3.**

Не всегда стоит обращать внимание инспектора ДПС на некоторые допущенные им нарушения при составлении протокола. Например, если при составлении протокола о лишении прав или при направлении Вас на медицинское освидетельствование отсутствуют понятия. В последствие при правильном ведении судебного процесса такие доказательства могут быть признаны судом недопустимыми, недействительными, поскольку получены с нарушением закона и тем выше Ваша возможность восстановить права.

**Правило 4.**

Берите с собой в дорогу видеорегистратор или диктофон. Пусть они станут Вашими добрыми попутчиками. И как только Вас остановил инспектор – сразу включайте запись. Только нет необходимости производить запись демонстративно. Знайте, что в соответствии с Кодексом РФ об Административных Правонарушениях Вы имеете полное право ими пользоваться (ч.3 ст. 24.3 КоАП РФ) .

**Правило 5.**

Если инспектор ДПС нарушает закон, вымогает деньги, лишает прав или вменяет Вам такое нарушение, к которому Вы категорически не причастны, звоните по телефону доверия, указанному на бортах всех патрульных автомобилей. Вас внимательно выслушают и обязательно примут адекватные меры.

**Правило 6.**

Если у инспектора появились подозрения, что Вы управляете автомобилем в состоянии

опьянения, то вот что будет полезно знать: вначале составляется протокол об отстранении от управления транспортным средством, затем инспектор обязан Вам предложить пройти освидетельствование на состояние алкогольного опьянения на месте. От него Вы можете отказаться и сразу потребовать проведения медицинского освидетельствования в кабинете мед. освидетельствования. Если же Вы согласились пройти освидетельствование на месте, но не согласны с его результатом, то в акте освидетельствования на состояние алкогольного опьянения, который составляет инспектор, нужно четко указать «не согласен». Тогда инспектор предложит Вам пройти медицинское освидетельствование, от прохождения которого лучше не отказываться (если конечно Вы трезвы). Иногда встречаются случаи, когда инспекторы вводят водителей в заблуждение. Они просят написать в акте «согласен», мотивируя, что тем самым Вы соглашаетесь не с результатом освидетельствования – установлено состояние опьянения, а лишь с цифрами, которые высветились на экране алкотестера и отражены в чеке. Если Вы согласитесь с результатами освидетельствования на месте, то результат, зафиксированный на месте, и будет основанием для составления протокола о лишении прав. То есть пройти медицинское освидетельствование Вам предлагать уже не будут. При проведении медицинского освидетельствования на состояние наркотического опьянения требуйте направления взятой у вас биологической жидкости на химико-токсикологическое исследование в химико-токсикологическую лабораторию. Не забывайте о диктофоне. Проведение исследования тест-полосками является грубым нарушением процедуры мед. освидетельствования, которая установлена не только приказом министерства здравоохранения, но и Кодексом об Административных Правонарушениях и Постановлением Правительства РФ № 475 от 26.06.2008 года.

#### **Правило 7.**

Не стоит верить, если инспектор вдруг предложит Вам согласиться с нарушением в обмен на штраф. Иногда это бывает примерно в такой форме: «Да соглашайтесь, пишете - автомобилем управлял лично, с нарушением согласен, в суд придёте – мировой судья назначит штраф». В абсолютном большинстве случаев, когда дело рассматривается мировым судьей, санкцией статьи штраф не предусмотрен. Предоставление Вами в суд положительных характеристик и ходатайств будут способствовать лишь назначению минимального наказания в пределах санкции соответствующей статьи. Например, по ч.4 ст.12.15 КоАП РФ за выезд на встречную полосу – это лишение права управления транспортным средством сроком на 4 месяца. Поэтому, если Вы не согласны с нарушением, так в объяснении и указывайте. Заявленное Вами несогласие, по крайней мере, не снимет с инспектора бремя доказывания Вашей вины.

#### **Правило 8.**

Придя в суд, знайте, что Вы вправе знакомиться со всеми материалами дела в отношении Вас. Лучший способ сделать это – прийти в суд заранее, за несколько дней до рассмотрения дела. Передайте секретарю заявление об ознакомлении с материалами дела с использованием фотосъемки. Такое заявление можно составить в произвольной форме. Сфотографи-

ровав все материалы дела, Вы выигрываете время и возможность подумать о том, какую линию защиты Вам лучше всего выбрать. Зависит это не только от протоколов, но и от схемы нарушения, если она имеется в деле, и от рапортов инспекторов ГАИ, и от определений, выносимых судом на стадии подготовки дела к судебному заседанию, и от других документов. Разумеется, выработка позиции у людей не знакомых со спецификой административного процесса, может вызвать затруднение. В этом случае, обратившись на <http://www.azpv.ru>, Вы получите бесплатную устную консультацию.

#### **Правило 9.**

Помните, в административном производстве, как правило, не ведется протокол судебного заседания, поэтому все Ваши заявления, ходатайства, другие обращения к суду, а также объяснения по делу должны быть оформлены в письменном виде. При этом, такие документы должны быть согласованы с той позицией, которую Вы избрали по делу, составлены с учетом правил юридической техники и требований законодательства.

#### **Правило 10.**

И вот еще что. Не стоит особо рассчитывать на наличие существенных нарушений в составленных инспекторами ДПС протоколах, а также в актах выданных врачами. Со времени, когда такие нарушения встречались сплошь и рядом, прошло года два-три. Теперь все инспекторы проходят очень суровую подготовку и сдают зачеты, касающиеся порядка оформления протоколов. После того, как протокол составлен, он сдается для регистрации, проверки и направления в суд в группу по исполнению административного законодательства. В этой группе через специально обученных офицеров проходят десятки, а то и сотни протоколов в день. И даже если вдруг инспектор допустил какой-то недочет на месте, то в 95 процентах случаев он будет исправлен. Причем в установленном законом порядке. Кроме того ни для кого не секрет, что и мировые судьи в большинстве случаев принимают сторону инспекторов ДПС, полагая, что они «не заинтересованы в исходе дела». Поэтому административный процесс по восстановлению прав не бывает лёгкой прогулкой. Это всегда очень серьёзная работа, требующая глубоких теоретических знаний и практического опыта.

**Основания для принятия видеозаписи как доказательства в суде:**

#### **Кодекс об административных правонарушениях.**

В статье 26.2. «Доказательства» КоАП сказано, что «Доказательствами по делу об административном правонарушении являются любые фактические данные... имеющие значение для правильного разрешения дела»

В статье 26.7. «Документы» указывается, что документы признаются доказательствами, а к ним «могут быть отнесены материалы фото- и киносъемки, звуко- и видеозаписи, информационных баз и банков данных и иные носители информации».

#### **Гражданский процессуальный кодекс.**

В статье 55 «Доказательства» Гражданского процессуального кодекса указано: «...Эти сведения могут быть получены из объяснений сторон и третьих лиц, показаний свидетелей, письменных и вещественных доказательств, аудио- и видеозаписей, заключений экспертов...»

В том же ГПК возможность использования записи как доказательства закрепляется в статьях 77 и 78.

#### **Арбитражный процессуальный кодекс РФ говорит нам о том же в ст.ст. 64, 89.**

**Уголовно процессуальный кодекс упоминает аудио- и видеозапись как доказательство в статье 84 «Иные документы».**

Таким образом, в любых делах и в любом суде видеозапись является доказательством. Никаких исключений для цифровой записи закон не делает, для суда не должно иметь значения, на каком носителе представлены доказательства - аналоговом, цифровом или бумажном, главное это их подлинность.

Как устанавливается подлинность записи?

Для установления возможности подделки основное значение имеют три фактора:

- привязка к месту и ко времени;
- длительность записи;
- время, прошедшее между совершением записи и приобщением ее к материалам дела.

#### **Как объективизировать (сделать допустимым для суда доказательством) видеозапись?**

Для этого необходимо как можно быстрее зафиксировать само существование видеозаписи и постараться исключить возможность Вашего на неё воздействия.

Вот несколько возможных вариантов:

- если на место выехали сотрудники милиции – передайте запись им. Правда тут желательно иметь копию у себя, потому что переданная запись может «потеряться» или «испортиться».
- при ДТП факт наличия и изъятия записи должен быть зафиксирован в протоколе! Желательно в присутствии понятых
- как можно быстрее покажите запись нескольким незаинтересованным лицам, которые потом смогут свидетельствовать в суде. Эти показания не будут учитываться при проведении экспертизы, но могут быть учтены судом
- поместите носитель с видеозаписью в банковскую ячейку и больше не прикасайтесь к ней. Открыть ячейку можно по постановлению суда, в этом случае возможность её подделки полностью исключается
- незамедлительно разместите запись в интернете на видеоблогах (youtube.ru, rutube.ru) фиксируется как у владельца сайта, так и у провайдера. Эти сведения затем могут быть истребованы Вашим защитником или по постановлению суда.

Кроме того, зафиксируйте в протоколе способ и место установки камер, тип носителя, тип и модель камер и видеорегистратора. Желательно указать все характеристики прибора и сертификационные данные.

**Что делать, если неграмотный работник органов отказывается приобщать запись к делу/вписывать в протокол?**

1. Запишите его отказ на диктофон или видео. При этом попросите сотрудника назвать свою фамилию, должность и подразделение.
2. Обязательно напишите о факте отказа приобщить видеозапись в протоколе. Там же укажите и всю информация, которая, по вашему мнению, полезна: способ и место установки камер, тип носителя, тип и модель камер и видеорегистратора. Желательно указать все характеристики прибора и сертификационные данные. Не хватает места – напишите, например «объяснения продолжил на втором листе (прилагается)» и возьмите дополнительный лист бумаги.
3. Если не удаётся записать отказ на диктофон, запишите данные сотрудника на бумагу и тут же, при нём звоните в 02, все звонки в дежурную часть записываются и у Вас будет лишнее доказательство.
4. Найдите двух-трёх свидетелей, покажите им видеозапись и при них попросите милиционера приобщить запись к материалам дела. Можете также указать их данные в объяснениях в протоколе. Впоследствии они могут свидетельствовать в вашу пользу в группе разбора или на суде.

Как правило, Ваши уверенные действия быстро приводят к желаемому результату – запись всё-таки приобщат, а с Вами будут вежливее и осторожнее.

Желаем Вам удачи на дорогах и безопасного путешествия!

**Ваши заметки**

**Ваши заметки**



MADE IN CHINA

[www.ritmixrussia.ru](http://www.ritmixrussia.ru)

© 2014 Copyright RITMIX