

ВЫПРЯМИТЕЛЬ ДЛЯ ВОЛОС С КЕРАМИЧЕСКИМИ ПЛАСТИНАМИ

МОДЕЛЬ: HS3811C



ИНСТРУКЦИЯ ПО ЭКСПЛУАТАЦИИ

Rolsen

Изделия фирмы Rolsen отвечают самым высоким требованиям качества, функциональности и дизайна. Мы надеемся, что Вы останетесь довольны Вашим новым приобретением – выпрямителем для волос Rolsen HS3811C. Пожалуйста, внимательно прочтите данную инструкцию!

МЕРЫ ПРЕДОСТОРОЖНОСТИ



1. Выпрямитель для волос является бытовым прибором и не предназначен для профессионального использования.
2. Никогда не пользуйтесь прибором в ванной, в душе или около заполненных водой емкостей.
3. Во избежание удара электрическим током, никогда не погружайте прибор в воду и прочие жидкости. Нельзя вынимать вилку прибора из розетки мокрыми руками!
4. Не оставляйте включенный прибор без присмотра.
5. Никогда не накрывайте прибор.
6. Не кладите прибор туда, откуда он может упасть в воду или в какую-либо другую жидкость.
7. Прежде чем воспользоваться прибором, проверьте, чтобы он полностью высох.
8. Во избежание ожогов, не допускайте прямого контакта нагревающихся пластин с кожей.
9. Необходима повышенная осторожность при использовании прибора рядом с детьми, не допускайте детей пользоваться прибором.
10. Всегда кладите прибор на ровную и твердую поверхность. Не оставляйте прибор на любом материале, ткани и на неровных поверхностях.
11. Не используйте прибор, если шнур прибора, вилка или розетка повреждены. Поврежденный шнур и вилка могут быть заменены только в сервисном центре. Регулярно проверяйте целостность шнура.
12. Во избежание удара током не разбирайте прибор.
13. Всегда после использования прибора, дайте ему остыть и только после этого упаковывайте для хранения.
14. Для увеличения срока службы прибора, не обматывайте шнур вокруг его корпуса. При использовании прибора, полностью разматывайте шнур.
15. Не пользуйтесь прибором для укладки синтетических париков.
16. Данный прибор должен использоваться только в предназначенных для него целях. Любое другое его применение считается неправильным и, соответственно, опасным.

ВНИМАНИЕ:

Изготовитель не несет ответственность за ущерб, вытекающий из несоответствующего или неправильного использования прибора.

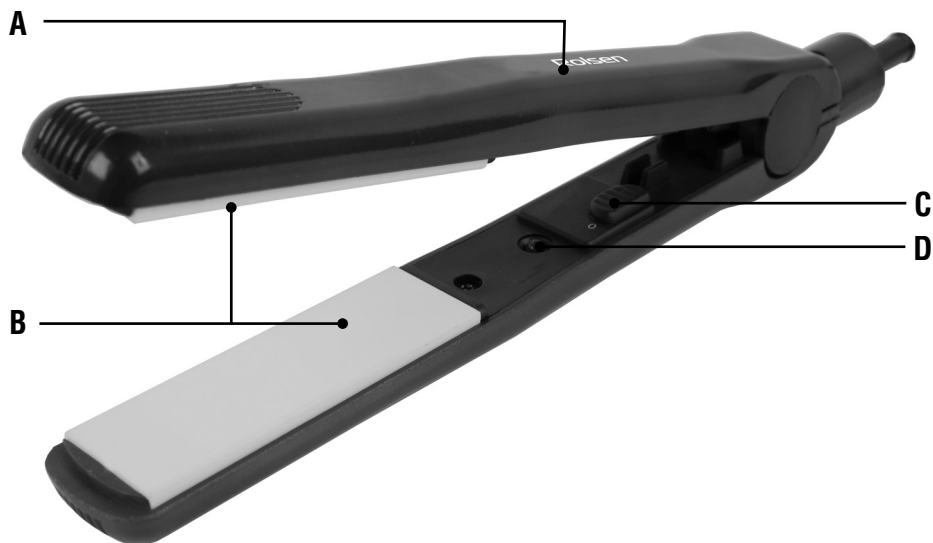
ОПИСАНИЕ

A – ручка прибора

B – керамические гладкие пластины

C – кнопка включения

D – индикатор включения



ЭКСПЛУАТАЦИЯ ВЫПРЯМИТЕЛЯ

Просим Вас внимательно изучить настоящую инструкцию по эксплуатации, в которой содержатся ценные советы по безопасности и использованию прибора.

Перед использованием убедитесь, что Ваши волосы и руки хорошо высушены

1. Подключите прибор к сети с напряжением, указанным на приборе и переведите переключатель ON/OFF в положение «1». При этом загорится индикатор работы прибора. Подождите 2-3 минуты, пока пластины выпрямителя нагреются до рабочей температуры.
2. Отделите прядь волос, распрямите ее с помощью щётки для волос.
3. Поместите прядь между пластинами выпрямителя и сожмите ручки прибора, избегая тесного контакта с кожей головы.
4. Гладко, медленно и мягко перемещайте выпрямитель вдоль пряди к кончикам волос. Те же операции проделайте со следующей прядью волос. Для выпрямления тонких волос, рекомендуется быстрее перемещать выпрямитель, а для укладки жестких - более медленно, чтобы волосы полностью успели прогреться.

Рекомендации

- Для достижения наилучшего результата волосы должны быть полностью сухими.
- Для получения равномерного эффекта выпрямления, постоянно разглаживайте пряди

ЧИСТКА ПРИБОРА

Не помещайте корпус прибора в воду и не мойте под струей воды!

- Прежде чем приступать к очистке прибора, обязательно выньте вилку из электрической розетки!
- Если Вы пользовались прибором перед чисткой, дайте ему остыть 20 минут, только после этого приступайте к очистке.
- Используйте мягкую ткань, чтобы очистить поверхность прибора. Не позволяйте воде или какой-либо другой жидкости попадать внутрь прибора!

ХРАНЕНИЕ

Перед тем, как убрать выпрямитель, необходимо вынуть вилку шнура питания из розетки электросети.

1. Уберите прибор в безопасное место и дайте ему остыть.
2. Не наматывайте сетевой шнур вокруг прибора.

ТЕХНИЧЕСКИЕ ХАРАКТЕРИСТИКИ

Модель	HS3811C
Напряжение питания	220-240 В
Частота сети	~50Гц
Максимальная мощность	38 Вт
Масса нетто	0,4 кг
Максимальная температура	210°C
Регулятор температуры	нет
Рабочие поверхности	керамические гладкие пластины

ГАРАНТИЯ И РЕМОНТ

1. В случае повреждения сетевого шнура его необходимо заменить только в торговой организации или в уполномоченном сервисном центре компании Rolsen, или в сервисном центре с персоналом аналогичной квалификации, чтобы обеспечить безопасную эксплуатацию прибора.
2. Для проверки или ремонта прибора всегда обращайтесь в уполномоченный сервисный центр компании Rolsen. Вследствие некавалифицированного ремонта эксплуатация прибора может стать чрезвычайно опасной для пользователя.

Гарантия не может быть предоставлена при:

- Механических и тепловых повреждениях устройства и шнура.
- Наличии внутри фена посторонних предметов и насекомых.
- Наличии следов самостоятельной разборки прибора.

Срок службы прибора 3 года.

Адреса близлежащих сервисных центров вы можете узнать у нашего оператора, позвонив по телефонам 8-800-200-56-01 (звонок по России бесплатный).

Производитель оставляет за собой право в любой момент без обязательного извещения вносить изменения в дизайн и технические характеристики товара

Производитель: East Kit Electronic Co., Ltd. (Шанхай), 2618 Гудай Роуд., Шанхай 201100, Китай.



Информационный центр ROLSEN-Россия: 8-800-200-56-01
125080, Москва, а/я 24.

Информационный центр ROLSEN

тел.: 8-800-200-56-01

www.rolsen.ru www.rolsen.com

Rolsen