

ЭЛЕКТРОЩИПЦЫ

для выпрямления волос
с титановыми пластинами

МОДЕЛЬ: HS5011TT



ИНСТРУКЦИЯ ПО ЭКСПЛУАТАЦИИ

Rolsen



Изделия фирмы Rolsep отвечают самым высоким требованиям качества, функциональности и дизайна. Мы надеемся, что Вы останетесь довольны Вашим выпрямителем для волос HS5011TT.

Выпрямитель для волос является бытовым прибором и не предназначен для профессионального использования

МЕРЫ ПРЕДОСТОРОЖНОСТИ



1. Подключайте прибор только к сети переменного тока и проверяйте, чтобы напряжение сети соответствовало напряжению, указанному на маркировке прибора.
2. Никогда не пользуйтесь прибором в ванной, в душе или около заполненных водой емкостей.
3. Во избежание удара электрическим током, никогда не погружайте прибор в воду и прочие жидкости. Нельзя вынимать вилку прибора из розетки мокрыми руками!
4. Не оставляйте включенный прибор без присмотра.
5. Никогда не накрывайте прибор.
6. Не кладите прибор туда, откуда он может упасть в воду или в какую-либо другую жидкость.
7. Прежде чем воспользоваться прибором, проверьте, чтобы он полностью высох.
8. Во избежание ожогов, не допускайте прямого контакта нагревающихся пластин с кожей.
9. Необходимо повышенная осторожность при использовании прибора рядом с детьми, не допускайте детей пользоваться прибором.
10. Всегда кладите прибор на ровную и твердую поверхность. Не оставляйте прибор на любом материале, ткани и на неровных поверхностях.
11. Не используйте прибор, если шнур прибора, вилка или розетка повреждены. Поврежденный шнур и вилка могут быть заменены только в сервисном центре. Регулярно проверяйте целостность шнура.
12. Во избежание удара током не разбирайте прибор.
13. Всегда после использования прибора, дайте ему остыть и только после этого упаковывайте для хранения.
14. Для увеличения срока службы прибора, не обматывайте шнур вокруг его корпуса. При использовании прибора, полностью разматывайте шнур.
15. Не пользуйтесь прибором для укладки синтетических париков
16. Данный прибор должен использоваться только в предназначенных для него целях. Любое другое его применение считается неправильным и, соответственно, опасным.

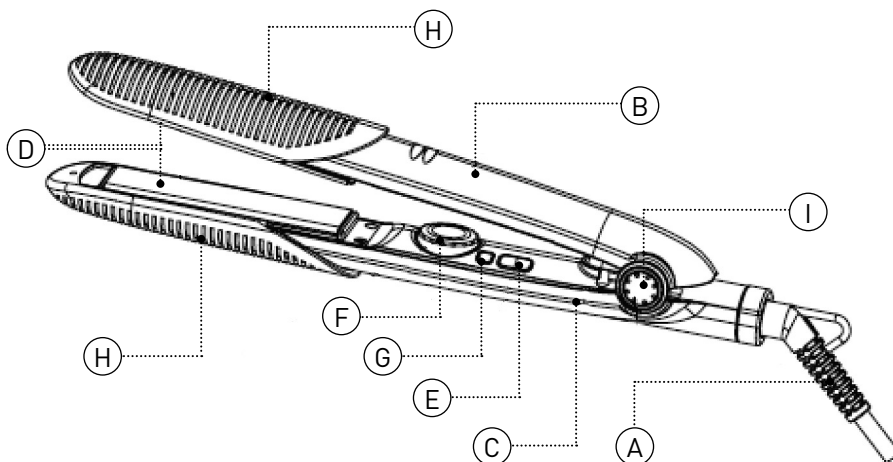
ВНИМАНИЕ! Изготовитель не несет ответственность за ущерб, вытекающий из несоответствующего или неправильного использования прибора.

ВАЖНО!

В течение первых нескольких минут работы, Вы можете заметить, легкий дымок и запах.
При первом включении – это нормальное явление.

ОПИСАНИЕ

- A. Вращающийся шнур питания
- B. Верхняя ручка
- C. Нижняя ручка
- D. Титановые пластины
- E. Кнопка включения/ выключения
- F. Регулятор температуры
- G. Световой индикатор
- H. Насадки на ручки для защиты от перегрева
- I. Замок



ИСПОЛЬЗОВАНИЕ ПРИБОРА

Просим Вас внимательно изучить настоящую инструкцию по эксплуатации, в которой содержатся ценные советы по безопасности и использованию прибора.

ТИТАНОВОЕ ПОКРЫТИЕ ЩИПЦОВ

Благодаря титановому покрытию поверхность пластин более гладкая по сравнению с керамическим покрытием. Волосы равномерно распределяются между пластинами, титановое покрытие которых обеспечивает идеальное скольжение. Пластины плавно скользят по поверхности волоса, даже при сильном нажиме не повреждая их. Кроме того титановые сплавы обладают отличной терморегуляцией, моментально нагреваются до нужной температуры.

ВАЖНО

Перед использованием убедитесь, что Ваши руки хорошо высушены!

1. Подключите прибор к сети с напряжением, указанным на приборе и нажмите на кнопку включения Вкл./Выкл **Е**. При этом загорится индикатор работы прибора **Г**.
2. Установите необходимую температуру при помощи регулятора температуры: 150, 170, 190, 210, 230°C.
Подождите 1-2 минуты, пока пластины выпрямителя нагреются до необходимой температуры.
3. Отделите прядь волос, распрямите ее с помощью щётки для волос.
4. Поместите прядь между пластинами выпрямителя и сожмите ручки прибора, избегая тесного контакта с кожей головы.
5. Гладко, медленно и мягко перемещайте выпрямитель вдоль пряди к кончикам волос. Те же операции проделайте со следующей прядью волос. Для выпрямления тонких волос, рекомендуется устанавливать температуру ниже, чем для укладки жестких волос.
6. Для завивки волос отделите прядь, захватите щипцами кончик пряди и наматывайте волосы на щипцы. Избегайте контакта нагретой части щипцов с кожей головы. Подержите прядь волос в зажатом состоянии 10-20 секунд (количество времени зависит от типа волос). Разожмите щипцы и захватите ими следующую прядь. Для укладки тонких волос, рекомендуется зажимать пряди на меньшее время, чем при укладке жестких волос.
7. Можно укладывать волосы спиралевидными локонами. Для этого скрутите прядь волос перед накручиванием её на щипцы.

8. Не расчесывайте волосы сразу после завивки, дайте им остыть
9. По завершению процедуры выпрямления волос нажмите кнопку **Е**, при этом прибор выключится.
10. Выньте вилку сетевого шнура из розетки и дождитесь полного остывания прибора.

РЕКОМЕНДАЦИИ

1. Для достижения наилучшего результата волосы должны быть полностью сухими.
2. Для получения равномерного эффекта выпрямления, постоянно разглаживайте пряди

ОЧИСТКА И УХОД

1. Прежде чем приступать к очистке прибора, обязательно выньте вилку из электрической розетки!
2. Если Вы пользовались прибором перед чисткой, дайте ему остыть 20 минут, только после этого приступайте к очистке.
3. Используйте мягкую ткань, чтобы очистить поверхность прибора. Не позволяйте воде или какой-либо другой жидкости попадать внутрь прибора!

ТЕХНИЧЕСКИЕ ХАРАКТЕРИСТИКИ

Модель прибора HS5011TT
Напряжение питания 220-240В ~50Гц
Мощность 50 Вт
Максимальная температура ... 230°C
Рабочие поверхности гладкие титановые пластины

ГАРАНТИЯ И РЕМОНТ

1. В случае повреждения сетевого шнура его необходимо заменить только в торговой организации или в уполномоченном сервисном центре компании Rolsep, или в сервисном центре с персоналом аналогичной квалификации, чтобы обеспечить безопасную эксплуатацию прибора.
2. Для проверки или ремонта прибора всегда обращайтесь в уполномоченный сервисный центр компании Rolsep. Вследствие неквалифицированного ремонта эксплуатация прибора может стать чрезвычайно опасной для пользователя.

Гарантия не может быть предоставлена при:

- Механических и тепловых повреждениях устройства и шнура.
- Наличии внутри электрошнуров посторонних предметов и насекомых.
- Наличии следов самостоятельной разборки прибора.

Срок службы выпрямителя не менее 3-х лет.

Адреса близлежащих сервисных центров вы можете узнать у нашего оператора, позвонив по телефону 8-800-200-56-01 (звонок по России бесплатный).

Производитель оставляет за собой право в любой момент без обязательного извещения вносить изменения в дизайн и технические характеристики товара

Производитель: Нингбо Фри Трэйд Зон Интайм Корп. Лтд. КНР, Нингбо, Восточный Ксинтианди Дзиангдонг, д.2, офис 6-206.

Сертификат соответствия
РОСС CN.ME10.B11778 от 23.05.2011



РАСШИФРОВКА СЕРИЙНОГО НОМЕРА

дата производства	технический код	серийный номер
****	AA	*****
месяц	год	

Информационный центр ROLSEN-Россия: 8-800-200-56-01, 125080, Москва, а/я 24.

Информационный центр ROLSEN

тел.: 8-800-200-56-01

www.rolsen.ru www.rolsen.com

Rolsen