

# ЭЛЕКТРОЩИПЦЫ для завивки волос

МОДЕЛЬ: RC2515CN



*Purple diamond collection*

## ИНСТРУКЦИЯ ПО ЭКСПЛУАТАЦИИ

**Rolsen**



Изделия фирмы Rolsen отвечают самым высоким требованиям качества, функциональности и дизайна. Мы надеемся, что Вы останетесь довольны Вашим новым приобретением – электрощипцами для завивки волос Rolsen RC2515CN. Пожалуйста, внимательно прочтите данную инструкцию!

## **МЕРЫ ПРЕДОСТОРОЖНОСТИ**



1. Электрощипцы для завивки волос являются бытовым прибором и не предназначены для профессионального использования.
2. Никогда не пользуйтесь прибором в ванной, в душе или около заполненных водой емкостей.
3. Во избежание удара электрическим током, никогда не погружайте прибор в воду и прочие жидкости. Нельзя вынимать вилку прибора из розетки мокрыми руками!
4. Не оставляйте включенный прибор без присмотра.
5. Никогда не накрывайте прибор.
6. Не кладите прибор туда, откуда он может упасть в воду или в какую-либо другую жидкость.
7. Прежде чем воспользоваться прибором, проверьте, чтобы он полностью высох.
8. Во избежание ожогов, не допускайте прямого контакта нагревающихся пластин с кожей.
9. Необходима повышенная осторожность при использовании прибора рядом с детьми, не допускайте детей пользоваться прибором.
10. Всегда кладите прибор на ровную и твердую поверхность. Не оставляйте прибор на любом материале, ткани и на неровных поверхностях.
11. Не используйте прибор, если шнур прибора, вилка или розетка повреждены. Поврежденный шнур и вилка могут быть заменены только в сервисном центре. Регулярно проверяйте целостность шнура.
12. Во избежание удара током не разбирайте прибор.
13. Всегда после использования прибора, дайте ему остыть и только после этого упаковывайте для хранения.
14. Для увеличения срока службы прибора, не обматывайте шнур вокруг его корпуса. При использовании прибора, полностью разматывайте шнур.
15. Не пользуйтесь прибором для укладки синтетических париков.
16. Данный прибор должен использоваться только в предназначенных для него целях. Любое другое его применение считается неправильным и, соответственно, опасным.

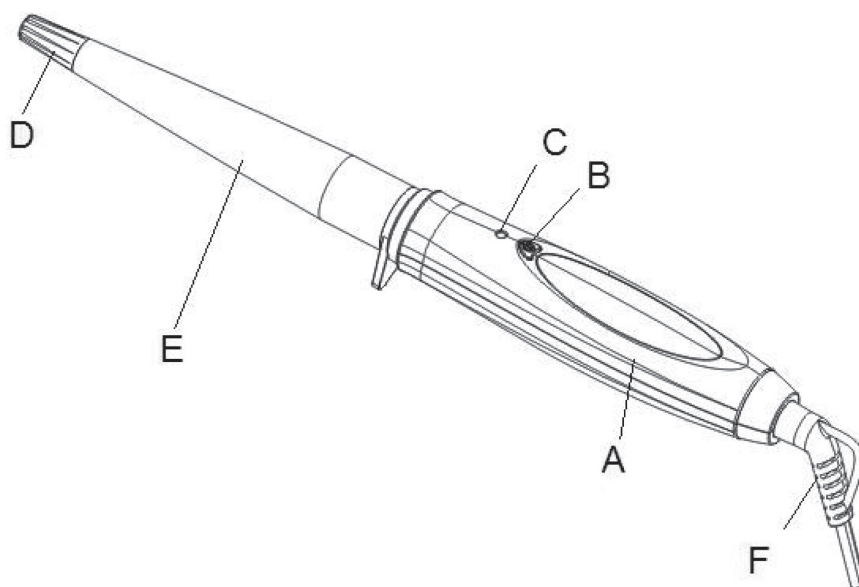
### **ВНИМАНИЕ:**

Изготовитель не несет ответственность за ущерб, вытекающий из несоответствующего или неправильного использования прибора.

## ОПИСАНИЕ

---

- A** – ручка прибора
- B** – кнопка включения/ выключения
- C** – индикатор включения
- D** – ненагреваемый наконечник
- E** – ненагреваемый наконечник
- F** – вращающийся шнур



## ЭКСПЛУАТАЦИЯ ЭЛЕКТРОЩИПЦОВ

Просим Вас внимательно изучить настоящую инструкцию по эксплуатации, в которой содержатся ценные советы по безопасности и использованию прибора.

### **Перед использованием убедитесь, что Ваши волосы и руки хорошо высушены**

1. Подключите прибор к сети с напряжением 220-240 В, 50/60 Гц. Включите прибор, нажав кнопку включения/выключения. При этом загорится индикатор включения прибора.
2. Подождите 2-3 минуты, пока прибор нагреется до необходимой температуры.
3. Отделите прядь волос, захватите щипцами кончик пряди и намотайте волосы на щипцы. Избегайте контакта нагретой части щипцов с кожей головы.
4. Подержите прядь волос в зажатом состоянии 10-20 секунд (количество времени зависит от типа волос). Расслабьте и захватите следующую прядь. Для укладки тонких волос, рекомендуется зажимать пряди на меньшее время, чем при укладке жестких волос.
5. Можно укладывать волосы волнами и спиралевидными локонами. Для волн просто зажимайте пряди щипцами, не накручивая их, для спиралевидных локонов скрутите прядь волос перед накручиванием её на щипцы.
6. Не расчесывайте волосы сразу после завивки, дайте им остыть.

### **Рекомендации**

- Для достижения наилучшего результата волосы должны быть полностью сухими.
- Перед началом укладки, опробуйте температурный режим на небольшом участке волос, чтобы увидеть эффект.

## ОЧИСТКА И УХОД

### Не помещайте корпус прибора в воду и не мойте под струей воды!

- Прежде чем приступать к очистке прибора, обязательно выньте вилку из электрической розетки!
- Если Вы пользовались прибором перед чисткой, дайте ему остыть 20 минут, только после этого приступайте к очистке.
- Используйте мягкую ткань, чтобы очистить поверхность прибора. Не позволяйте воде или какой-либо другой жидкости попадать внутрь прибора!
- Не используйте для чистки растворители, агрессивные жидкости и абразивные материалы.

## ХРАНЕНИЕ

Перед тем, как убрать электрощипцы, необходимо вынуть вилку шнура питания из розетки электросети.

- Уберите прибор в безопасное место и дайте ему остыть.
- Не наматывайте сетевой шнур вокруг прибора.

## ТЕХНИЧЕСКИЕ ХАРАКТЕРИСТИКИ

Модель	RC2515CN
Напряжение питания	220-240 В
Частота сети	~50/60 Гц
Максимальная мощность	30 Вт
Максимальная температура	180°C
Рабочий элемент	диаметр 25-15 мм, керамическое напыление

### РАСШИФРОВКА СЕРИЙНОГО НОМЕРА

дата производства      технический код      серийный номер  
 \*\*\*\* AA \*\*\*\*\*  
 месяц      год

## ГАРАНТИЯ И РЕМОНТ

1. В случае повреждения сетевого шнура его необходимо заменить только в торговой организации или в уполномоченном сервисном центре компании Rolsen, или в сервисном центре с персоналом аналогичной квалификации, чтобы обеспечить безопасную эксплуатацию прибора.
2. Для проверки или ремонта прибора всегда обращайтесь в уполномоченный сервисный центр компании Rolsen. Вследствие неквалифицированного ремонта эксплуатация прибора может стать чрезвычайно опасной для пользователя.

### Гарантия не может быть предоставлена при:

- Механических повреждениях прибора и его шнура.
- Наличии внутри посторонних предметов и насекомых.
- Наличии следов самостоятельной разборки прибора.

### Срок службы прибора не менее 3-х лет.

Адреса близлежащих сервисных центров вы можете узнать у нашего оператора, позвонив по телефону 8-800-200-56-01 (звонок по России бесплатный).

Производитель оставляет за собой право в любой момент без обязательного извещения вносить изменения в дизайн и технические характеристики товара

Производитель: Нингбо Фри Трэйд Зон Интайм Корп. Лтд. КНР, Нингбо, Восточный Ксинтианди Дзиангдонг, д.2, офис 6-206.

Сертификат соответствия  
РОСС CN.ME10.B11778 от 23.05.2011



**Информационный центр ROLSEN-Россия:** 8-800-200-56-01  
125080, Москва, а/я 24

**Информационный центр ROLSEN**

**тел.: 8-800-200-56-01**

**[www.rolsen.ru](http://www.rolsen.ru) [www.rolsen.com](http://www.rolsen.com)**

**Rolsen**