

- 1- Hair guide
2- Heating chamber
3- Curl activation handle
4- Curl direction control (Left - Right - Alternating)
5- Timer setting (6s - 8s - 10s - 12s)
6- Heat setting (OFF - 170°C - 200°C - 230°C)
7- On/Off and heat ready indicator
8- Swivel power lead
9- Cleaning accessory
9a. Movable roller

2. SAFETY INSTRUCTIONS
For your safety, this appliance complies with the applicable standards and regulations (Low Voltage Directive, Electromagnetic Compatibility, Environmental...).
The appliance accessories become very hot during use. Avoid contact with the skin. Make sure that the supply cord never comes into contact with the hot parts of the appliance.

For additional protection, the installation of a residual current device (RCD) having a rated residual operating current not exceeding 30 mA is advisable in the electrical circuit supplying the bathroom. Ask for installer for advice.

This appliance can be used by children aged from 8 years and above and persons with reduced physical, sensory or mental capabilities or lack of experience and knowledge if they have been given supervision or instruction concerning use of the appliance in a safe way and understand the hazards involved.

If the supply cord is damaged, it must be replaced by the manufacturer, its service agent or similarly qualified persons in order to avoid a hazard.

Stop using your appliance and contact an Authorised Service Centre if:
Your appliance has fallen
It does not work correctly
The appliance must be unplugged before cleaning or maintenance procedures.

3. OPERATION
Settings suggestions, depending on your hair type and desired effect, please refer to the images.
Note: remove your hair from the chamber, even if you do not hear beeping after 12 seconds.

4. HAVING TROUBLE?
The curls are too big.
Increase the time and/or temperature.
The curls are too tight.
Reduce the time and/or temperature.

5. HAVING TROUBLE?
Your appliance contains valuable materials which can be recovered or recycled at a local civic waste collection point.

These instructions are also available on our website www.rowenta.com.

1. ОПИСАНИЕ
Нагревательная трубка
Ручка управления завивкой
Регулятор напряжения вращения (влево - вправо - попеременно)
Регулятор времени выдержки (6 с - 8 с - 10 с - 12 с)
Регулятор температуры (ВЫКЛ. - 170°C - 200°C - 230°C)
Световой индикатор включения и нагрева
Шнур питания
Инструкция для очистки
Неподвижный фиксатор элемент

2. МЕРЫ БЕЗОПАСНОСТИ
В целях Вашей безопасности данный прибор соответствует существующим нормам и правилам (Нормативные акты, касающиеся электромагнитного излучения, электромагнитной совместимости, охраны окружающей среды и т.д.)

ВНИМАНИЕ: не используйте это устройство вблизи ванн, душевых, бассейнов или других емкостей с водой.

устройством вблизи ванн, душевых, бассейнов или других емкостей с водой.
Близости от емкостей, в которых находится вода (ванна, душевая кабина, умывальник и т.п.).

При использовании устройства в ванной комнате, отключайте его от сети после использования, поскольку близость воды представляет опасность, даже когда устройство отключено.

Допускается использование прибора детьми 8 лет и старше, а также лицами с ограниченными физическими, сенсорными или умственными способностями, лицами, не имеющими опыта и знания, необходимых при обращении с такими изделиями, при условии, что за ними осуществляется соответствующий надзор или они ознакомлены с инструкциями, касающимися безопасного использования прибора и объясняющими риски, возникающие в ходе его использования.

Если шнур питания поврежден, в целях безопасности его замена должна выполняться производителем, уполномоченным сервисным центром или квалифицированным специалистом.

4. У ВАС ВОЗНИКЛИ ТРУДНОСТИ?
Локоны слишком длинные.
Уменьшите время укладки и/или температуру.
Локоны слишком короткие.
Увеличьте время укладки и/или температуру.

Эти инструкции также доступны на веб-сайте нашей компании по адресу www.rowenta.ru

Эти инструкции также доступны на веб-сайте нашей компании по адресу www.rowenta.ru

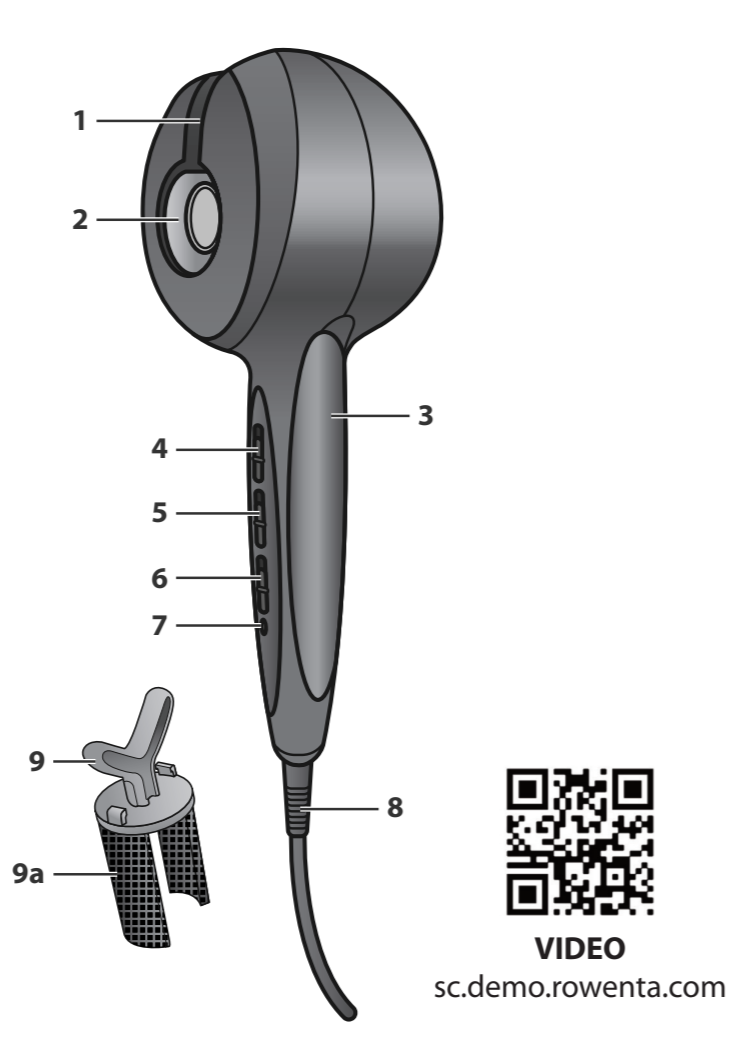
1. ЗАГАЛНИК ОПС
Направляющая для пряди
Нагревательная трубка
Ручка управления намотыванием
Регулятор направления обертывания (влево - вправо - змейкой)
Регулятор числа витков (6с - 8с - 10с - 12с)
Регулятор температуры (выключено - 170°C - 200°C - 230°C)
Световой индикатор включения и нагрева
Поворотный электродуэр
Аккумулятор для чистки
Знак безопасности

2. РЕКОМЕНДАЦИИ З ТЕХНИКИ БЕЗОПАСНОСТИ
Ваша безлпка гарантируется в соответствии с C110 чл.100 при условии, что вы используете прибор в соответствии с нормами и правилами (нормативные акты, касающиеся электромагнитного излучения, электромагнитной совместимости, охраны окружающей среды и т.д.)

1. ӨЛДИНЕ КИРЖЕЛДІС
Жуш жүксекішке қасітеліс
Соожене қолғауға тура
Жүксекіш
Өрнеуішішіна регулятор (васакіле - паремале - вәһелдү)
Мөуіаға регулятор (6с - 8с - 10с - 12с)
Температура регулятор (ВЫКЛ. - 170°C - 200°C - 230°C)
Төдімәсіе жағына бағытталған жарық индикаторы
Пөвертінші электродуэр
9а. Қозғалышты фильтр

2. БЕЗОПАСНОСТНЫЕ РЕКОМЕНДАЦИИ
В целях Вашей безопасности данный прибор соответствует существующим нормам и правилам (Нормативные акты, касающиеся электромагнитного излучения, электромагнитной совместимости, охраны окружающей среды и т.д.)

ВНИМАНИЕ: не используйте это устройство вблизи ванн, душевых, бассейнов или других емкостей с водой.



обмеженными физическими, сенсорными або розумовими можливостями, особами, які не мають достатньо досвіду та знань, необхідних для поводження з такими виробами, за умови, якщо за ними проводиться відповідний нагляд або вони ознайомлені з інструкціями щодо безпечного використання пристрою і розуміють небезпеку, що може відбутися. Не дозволяйте дітям грати з пристроєм. Очищення та обслуговування не повинно бути виконане дітьми без нагляду.

Щоб уникнути небезпеки, у разі пошкодження електрошнура його слід замінити на підприємстві вироб ни ка, в його відділі післяпродажного обслуговування або звернувшись до спеціаліста відповідної кваліфікації.

4. У ВАС ВОЗНИКЛИ ТРУДНОСТИ?
Локони слишком длинные.
Уменьшите время укладки и/или температуру.
Локоны слишком короткие.
Увеличьте время укладки и/или температуру.

Эти инструкции также доступны на веб-сайте нашей компании по адресу www.rowenta.ru

Эти инструкции также доступны на веб-сайте нашей компании по адресу www.rowenta.ru

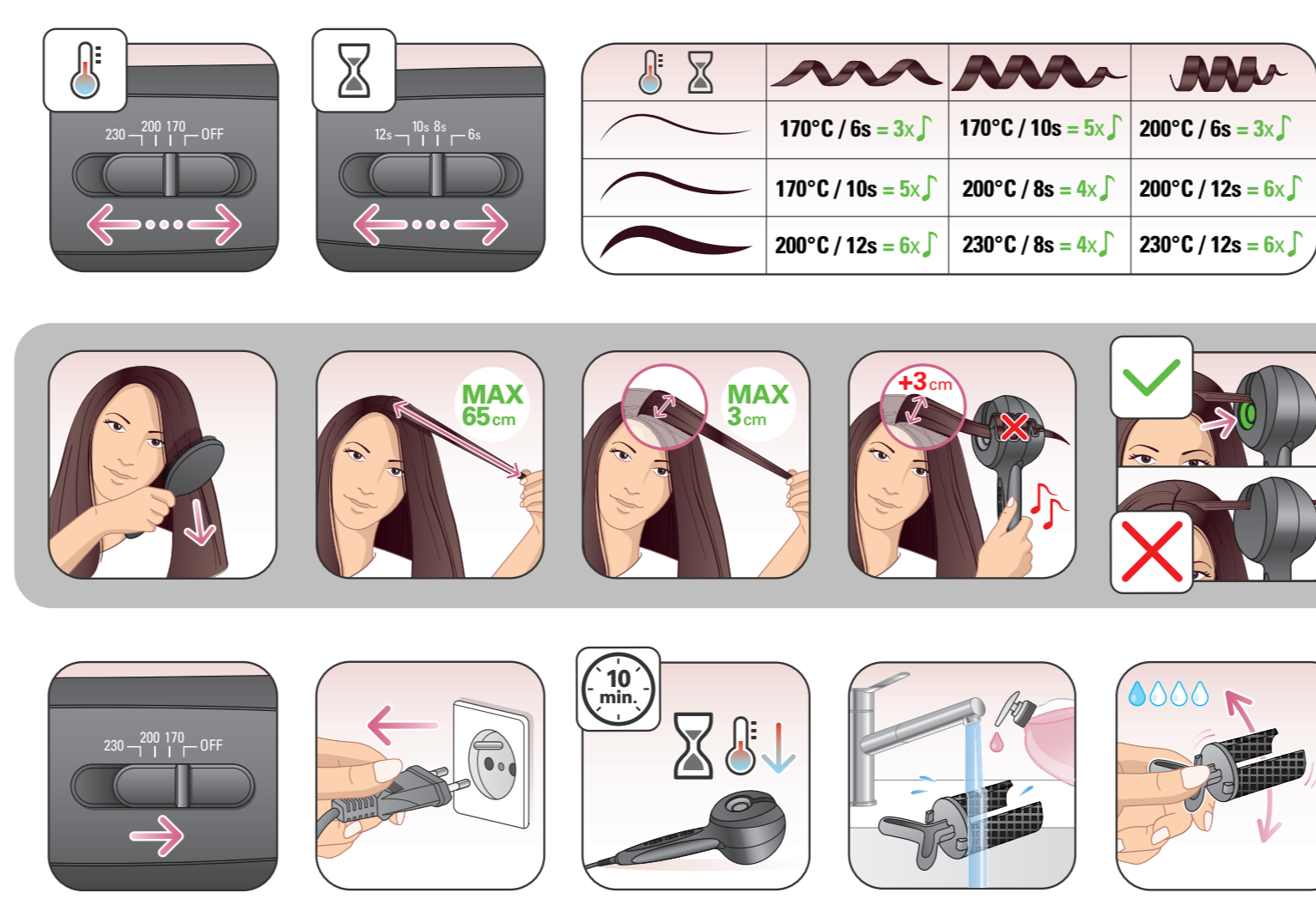
1. ЗАГАЛНИК ОПС
Направляющая для пряди
Нагревательная трубка
Ручка управления намотыванием
Регулятор направления обертывания (влево - вправо - змейкой)
Регулятор числа витков (6с - 8с - 10с - 12с)
Регулятор температуры (выключено - 170°C - 200°C - 230°C)
Световой индикатор включения и нагрева
Поворотный электродуэр
Аккумулятор для чистки
Знак безопасности

2. РЕКОМЕНДАЦИИ З ТЕХНИКИ БЕЗОПАСНОСТИ
Ваша безлпка гарантируется в соответствии с C110 чл.100 при условии, что вы используете прибор в соответствии с нормами и правилами (нормативные акты, касающиеся электромагнитного излучения, электромагнитной совместимости, охраны окружающей среды и т.д.)

1. ӨЛДИНЕ КИРЖЕЛДІС
Жуш жүксекішке қасітеліс
Соожене қолғауға тура
Жүксекіш
Өрнеуішішіна регулятор (васакіле - паремале - вәһелдү)
Мөуіаға регулятор (6с - 8с - 10с - 12с)
Температура регулятор (ВЫКЛ. - 170°C - 200°C - 230°C)
Төдімәсіе жағына бағытталған жарық индикаторы
Пөвертінші электродуэр
Аккумулятор для чистки
Знак безопасности

2. БЕЗОПАСНОСТНЫЕ РЕКОМЕНДАЦИИ
В целях Вашей безопасности данный прибор соответствует существующим нормам и правилам (Нормативные акты, касающиеся электромагнитного излучения, электромагнитной совместимости, охраны окружающей среды и т.д.)

ВНИМАНИЕ: не используйте это устройство вблизи ванн, душевых, бассейнов или других емкостей с водой.



seadmega e mägngks.
Kui seadet kasutatakse vannitoas, eemaldage need pärast kasutamist vooluvõrgust, sest vesi võib põhjustada ohtliku olukorra isegi siis, kui seade on väljalülitatud.

Seadet võivad kasutada lapsed alates 8. eluaastast või vähenenud füüsiliste, sensoorsete või mentaalsete võimetega isikud, samuti isikud kellel puuduvad kogemused ja teadmised, juhul kui neid on seadme ohutu kasutamise osas eelnevalt juhendatud või koolitatud ning nad mõistavad sellest tulenevaid ohte. Lapsed ei tohi seadet järelevalveta puhastada ega hooldada.

4. UAS VOZNIKLI TRUDNOSTI?
Lokony слишком длинные.
Umen'shite vremya układki i/ili temperaturu.
Lokony слишком korotkiye.
Uveličite vremya układki i/ili temperaturu.

Эти инструкции также доступны на веб-сайте нашей компании по адресу www.rowenta.ru

Эти инструкции также доступны на веб-сайте нашей компании по адресу www.rowenta.ru

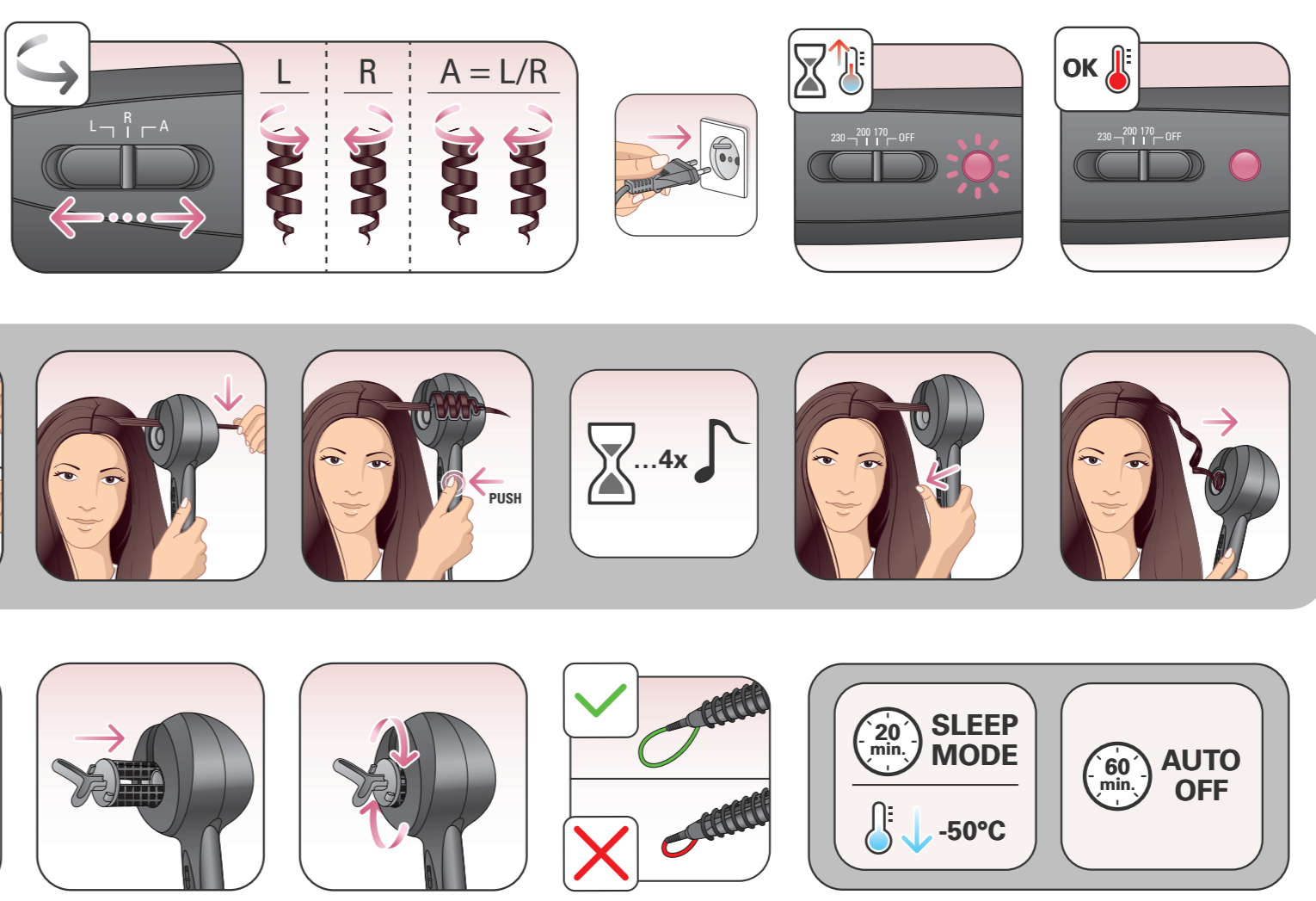
1. ЗАГАЛНИК ОПС
Направляющая для пряди
Нагревательная трубка
Ручка управления намотыванием
Регулятор направления обертывания (влево - вправо - змейкой)
Регулятор числа витков (6с - 8с - 10с - 12с)
Регулятор температуры (выключено - 170°C - 200°C - 230°C)
Световой индикатор включения и нагрева
Поворотный электродуэр
Аккумулятор для чистки
Знак безопасности

2. РЕКОМЕНДАЦИИ З ТЕХНИКИ БЕЗОПАСНОСТИ
Ваша безлпка гарантируется в соответствии с C110 чл.100 при условии, что вы используете прибор в соответствии с нормами и правилами (нормативные акты, касающиеся электромагнитного излучения, электромагнитной совместимости, охраны окружающей среды и т.д.)

1. ӨЛДИНЕ КИРЖЕЛДІС
Жуш жүксекішке қасітеліс
Соожене қолғауға тура
Жүксекіш
Өрнеуішішіна регулятор (васакіле - паремале - вәһелдү)
Мөуіаға регулятор (6с - 8с - 10с - 12с)
Температура регулятор (ВЫКЛ. - 170°C - 200°C - 230°C)
Төдімәсіе жағына бағытталған жарық индикаторы
Пөвертінші электродуэр
Аккумулятор для чистки
Знак безопасности

2. БЕЗОПАСНОСТНЫЕ РЕКОМЕНДАЦИИ
В целях Вашей безопасности данный прибор соответствует существующим нормам и правилам (Нормативные акты, касающиеся электромагнитного излучения, электромагнитной совместимости, охраны окружающей среды и т.д.)

ВНИМАНИЕ: не используйте это устройство вблизи ванн, душевых, бассейнов или других емкостей с водой.



lietošana atvienojiet to no strāvas, jo ūdens tuvums rada briesmas arī, ja ierīce ir izslēgta.

Ja barošanas vads ir bojāts, tas jāaizvieto ražotājam, garantijas apkalpošanas servisam vai personam ar līdzīgu kvalifikāciju, lai izvairītos no iespējamām briesmām.

4. UAS VOZNIKLI TRUDNOSTI?
Lokony слишком длинные.
Umen'shite vremya układki i/ili temperaturu.
Lokony слишком korotkiye.
Uveličite vremya układki i/ili temperaturu.

Эти инструкции также доступны на веб-сайте нашей компании по адресу www.rowenta.ru

Эти инструкции также доступны на веб-сайте нашей компании по адресу www.rowenta.ru

1. ЗАГАЛНИК ОПС
Направляющая для пряди
Нагревательная трубка
Ручка управления намотыванием
Регулятор направления обертывания (влево - вправо - змейкой)
Регулятор числа витков (6с - 8с - 10с - 12с)
Регулятор температуры (выключено - 170°C - 200°C - 230°C)
Световой индикатор включения и нагрева
Поворотный электродуэр
Аккумулятор для чистки
Знак безопасности

2. РЕКОМЕНДАЦИИ З ТЕХНИКИ БЕЗОПАСНОСТИ
Ваша безлпка гарантируется в соответствии с C110 чл.100 при условии, что вы используете прибор в соответствии с нормами и правилами (нормативные акты, касающиеся электромагнитного излучения, электромагнитной совместимости, охраны окружающей среды и т.д.)

1. ӨЛДИНЕ КИРЖЕЛДІС
Жуш жүксекішке қасітеліс
Соожене қолғауға тура
Жүксекіш
Өрнеуішішіна регулятор (васакіле - паремале - вәһелдү)
Мөуіаға регулятор (6с - 8с - 10с - 12с)
Температура регулятор (ВЫКЛ. - 170°C - 200°C - 230°C)
Төдімәсіе жағына бағытталған жарық индикаторы
Пөвертінші электродуэр
Аккумулятор для чистки
Знак безопасности

2. БЕЗОПАСНОСТНЫЕ РЕКОМЕНДАЦИИ
В целях Вашей безопасности данный прибор соответствует существующим нормам и правилам (Нормативные акты, касающиеся электромагнитного излучения, электромагнитной совместимости, охраны окружающей среды и т.д.)

ВНИМАНИЕ: не используйте это устройство вблизи ванн, душевых, бассейнов или других емкостей с водой.



170°C / 6s = 3x, 170°C / 10s = 5x, 200°C / 6s = 3x, 170°C / 10s = 5x, 200°C / 8s = 5x, 200°C / 12s = 6x, 200°C / 12s = 6x, 230°C / 8s = 4x, 230°C / 12s = 6x

2. БЕЗОПАСНОСТНЫЕ РЕКОМЕНДАЦИИ
В целях Вашей безопасности данный прибор соответствует существующим нормам и правилам (Нормативные акты, касающиеся электромагнитного излучения, электромагнитной совместимости, охраны окружающей среды и т.д.)

Эти инструкции также доступны на веб-сайте нашей компании по адресу www.rowenta.ru

Эти инструкции также доступны на веб-сайте нашей компании по адресу www.rowenta.ru

1. ЗАГАЛНИК ОПС
Направляющая для пряди
Нагревательная трубка
Ручка управления намотыванием
Регулятор направления обертывания (влево - вправо - змейкой)
Регулятор числа витков (6с - 8с - 10с - 12с)
Регулятор температуры (выключено - 170°C - 200°C - 230°C)
Световой индикатор включения и нагрева
Поворотный электродуэр
Аккумулятор для чистки
Знак безопасности

2. РЕКОМЕНДАЦИИ З ТЕХНИКИ БЕЗОПАСНОСТИ
Ваша безлпка гарантируется в соответствии с C110 чл.100 при условии, что вы используете прибор в соответствии с нормами и правилами (нормативные акты, касающиеся электромагнитного излучения, электромагнитной совместимости, охраны окружающей среды и т.д.)

1. ӨЛДИНЕ КИРЖЕЛДІС
Жуш жүксекішке қасітеліс
Соожене қолғауға тура
Жүксекіш
Өрнеуішішіна регулятор (васакіле - паремале - вәһелдү)
Мөуіаға регулятор (6с - 8с - 10с - 12с)
Температура регулятор (ВЫКЛ. - 170°C - 200°C - 230°C)
Төдімәсіе жағына бағытталған жарық индикаторы
Пөвертінші электродуэр
Аккумулятор для чистки
Знак безопасности

2. БЕЗОПАСНОСТНЫЕ РЕКОМЕНДАЦИИ
В целях Вашей безопасности данный прибор соответствует существующим нормам и правилам (Нормативные акты, касающиеся электромагнитного излучения, электромагнитной совместимости, охраны окружающей среды и т.д.)

ВНИМАНИЕ: не используйте это устройство вблизи ванн, душевых, бассейнов или других емкостей с водой.

ВНИМАНИЕ: не используйте это устройство вблизи ванн, душевых, бассейнов или других емкостей с водой.

- EN, UK, UK, ET, LT, LV, CS, SK, HU, BG, RO, PL, SR, BS

